

Kinedo



SOLUTIONS POUR LES
DOUCHES ET SALLES DE BAIN

CATALOGUE

2026/27



SYMBOLES

Légende

			
Modèle en niche	Modèle d'angle	Modèle mural	Traitement anti-calcaire
			
Hauteur	Largeur	Relevable	Soft Close
			
Hauteur d'accès	Épaisseur du verre	Accès aisé	Montage rapide
			
Nouvelle construction	Rénovation / Transformation spéciale	Subventions possibles	Alignement parfait
			
Mitigeur mécanique	Thermostat	Repose-tête à gauche ou à droite	Différentes dimensions
			
Encastrement complet	Encastrement partiel	Sans encastrement	Recoupable
			
Légèrement antidérapant	Légèrement antidérapant	Fortement antidérapant	Totalement antidérapant
			
Concept 2 en 1	Douche de tête	Lavabo	WC
			
Sans robinet	Montage sans silicone	Stable sans renfort	Montage aisé
			
Légère à transporter	Une finition impeccable, des bords parfaitement ajustés		

Tous les prix indiqués sont des prix recommandés sans engagement, hors T.V.A. légale, valables à partir du 01/04/2026. Le dernier catalogue des tarifs 2025/26 perd par conséquent sa validité.

LE GROUPE SFA

Leader mondial des équipements sanitaires

Les entreprises du Groupe SFA misent depuis plus de 65 ans sur des technologies de pointe et sur les innovations pour offrir des solutions sur mesure à leur clientèle de professionnels et de particuliers. Des solutions innovantes, fiables et simples à installer. SFA a révolutionné le marché des installations sanitaires en développant les premiers sanibroyeurs commercialisés sous la marque SANIBROY avec une large gamme de pompes hautes performances.

LA GAMME KINEDO POUR LA SALLE DE BAIN

Flexible, proche des clients – en Allemagne, Autriche et Suisse

Kinedo a rejoint le groupe SFA depuis plus de 35 ans maintenant. Ce département en charge des solutions pour la douche et le bain dispose de deux sites de production en France et d'une usine en Italie où l'entreprise se charge de tout elle-même, du développement des produits à leur production. KINEDO propose des solutions novatrices pour la salle de bain qui font de la marque le leader du marché dans de nombreux pays européens.

Production :

Recherche et développement internes, exigences de production extrêmement élevées, processus de production robotisés, production de notre propre verre et assurance qualité.

Proximité avec les clients :

Suivi sur site par le service commercial de SFA et les services après-vente régionaux de SFA.

Flexibilité :

Produits pouvant aisément être adaptés à chaque situation et mise à disposition d'un service de montage.

Création de valeur ajoutée élevée :

Degré d'intégration de presque 100 %.

Stockage :

Stockage d'un grand nombre de produits sur nos sites de production et dans nos centres logistiques.

Livraison rapide :

Les produits disponibles de stock sont livrés dans la semaine.

L'offre de services numérique pour l'Allemagne, l'Autriche et la Suisse

Informez vous en détail sur la vaste gamme de produits et les nombreuses offres de services sur nos sites web **kinedo-bad.de**, **kinedo-bad.at** ou **kinedo-bad.ch**.

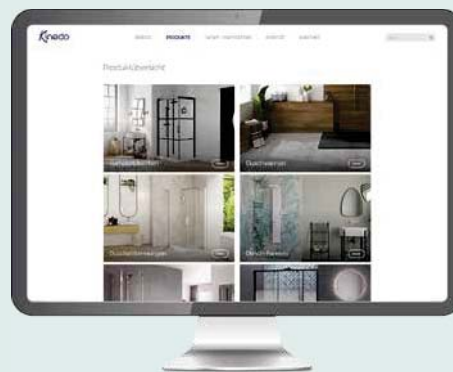
Les installateurs et clients y trouveront des informations sur des thématiques actuelles, mais aussi des notices d'instruction, des vidéos de montage et bien d'autres informations techniques.

Notre configurateur et de nombreux filtres vous permettront de trouver rapidement la solution idéale pour votre salle de bain ou de douche.



CONFIGURATEUR EN LIGNE

Configurez votre nouvelle
douche ou votre
baignoire en quelques
clics à peine



Suivez Kinedo





Parois de douche

Pg. 14 - 121

**Parois de douche :
modèles de douche
à l'italienne**

SOLO DESIGN+ PG. 26
 SOLO DESIGN PG. 32
NOUVEAU SOLO ARKADE PG. 38
 SOLO KOBRA PG. 40
 SOLO C PG. 42
 SOLO P PG. 44
 SOLO S PG. 45
NOUVEAU SOLO Z PG. 46
 SOLO 10 PG. 48
 SOLO 8 PG. 49
 SOLO 6+ PG. 50

**Parois de douche :
modèles de série**

EKINOX PG. 58
 FLAT PG. 68
 KINESTYLE PG. 74
 SMART DESIGN PG. 82



Écrans de bain

Pg. 122 - 129

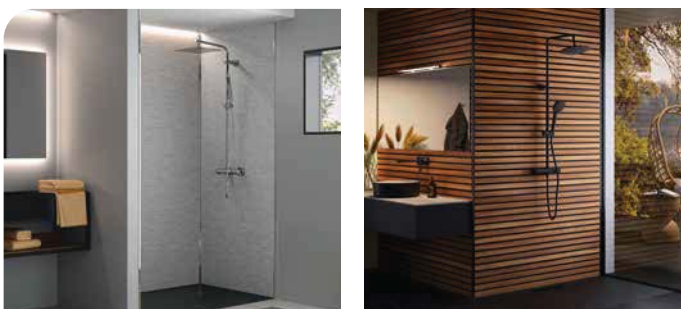
COLUMBA PG. 126
 HYDRA PG. 127
 LYRA PG. 128
 GEMINI PG. 129



Bacs de douche

Pg. 130 - 177

KINEDIVA PG. 140
 KINELINE PG. 146
 KINEROCK EVO PG. 152
 KINEMOON EVO PG. 158
 KINEMOON STYLE PG. 164
 KINEONE PG. 170
 KINESURF NOVA PG. 174



Panneaux muraux

Pg. 178 - 197

KINEWALL DESIGN PG. 184
 KINEWALL BASIC PG. 192
NOUVEAU KINEWALL CRÉDENCE PG. 194



Panneaux de douche

Pg. 198 - 205

AQUAFACTORY PG. 201
 AQUANOVA PG. 202
 AQUATICA PG. 203
 AQUASTYLE PG. 204

KINEMAGIC ROYAL+	PG. 222
KINEMAGIC ROYAL	PG. 232
KINEMAGIC DESIGN	PG. 242
KINEMAGIC KALYPSO	PG. 252



Cabine de douche
complète KINEMAGIC

Pg. 206 - 257

BROOKLYN	PG. 260
EDEN+/EDEN	PG. 268
KINEPRIME GLASS	PG. 278
KINEDELTA	PG. 284



Autres
cabines de douche complètes

Pg. 258 - 285

MODULO	PG. 290
MODULO XL	PG. 292



Salle d'eau complète MODULO

Pg. 286 - 295

DUO	PG. 298
PACK DUO	PG. 306
PACK DUO AVEC ALIMENTATION D'EAU MÉLANGÉE	PG. 308
DUO À COMBINER	PG. 310



Baignoire-douche DUO

Pg. 296 - 315

ACCESSOIRES	PG. 316
CONDITIONS DE GARANTIE	PG. 321
CGV	PG. 322
REMARQUES	PG. 324
CONSIGNES D'ENTRETIEN	PG. 326
INDEX	PG. 327



Accessoires

Pg. 316 - 320

Nouveautés



SOLO ARKADE

Un design élégant pour un espace douche ouvert

voir page 38



SOLO Z

Solution pratique de douche à l'italienne avec deux parois en verre, pour un espace douche ouvert

voir page 46



NOUVEAUTÉ

Longueur 200 cm

KINESURF NOVA

Bac de douche extraplat recoupable en Biocryl et Biotec

voir page 174

KINEWALL CRÉDENCE

Parois décoratives en aluminium prêtes
à être installées

voir page 194



SIÈGE DE DOUCHE RABATTABLE KINEDO

Siège pratique doté d'une surface
antidérapante

voir page 320



POIGNÉES

BASIC - Confort et sécurité à petit prix

voir page 316

Réduire les problèmes d'accessibilité dans la salle de bain – C'est désormais possible !

LA SOLUTION NOVATRICE POUR UN SÉCURITÉ ÉLEVÉE ET UNE ACCESSIBILITÉ AISÉE

Envie de rester indépendant même dans la vieillesse

Outre un confort optimal, un design intemporel et un entretien aisé, ce sont avant tout des produits accessibles à tous ou presque qui sont actuellement recherchés pour la salle de bain, des produits qui s'adaptent en fonction des besoins évoluant au fil des différentes phases de vie et que peuvent être utilisés longtemps et en toute sécurité. Le besoin d'une salle de bain accessible à tous ou presque peut également parfois arriver très soudainement. Accidents, maladies ou vieillissement soudain peuvent causer des problèmes de mobilité inattendus.

Il est rassurant alors de savoir qu'une transformation rapide est possible. Grâce aux produits pensés pour être aisément accessibles, sûrs et extrêmement confortables de Kinedo, vous pouvez proposer à vos clients une solution de douche ou de baignoire accessible à tous en seulement un jour !

Des bonnes raisons d'opter pour une salle de bain accessible à tous

La demande

de solutions de douche à l'italienne, accessibles à tous ne cesse d'augmenter

Augmentation de la valeur

du bien immobilier grâce à l'ajout d'une salle de bain accessible à tous

Une salle de bain accessible à tous en seulement 1 jour avec Kinedo !

Pour que le remplacement d'une ancienne baignoire douche par une douche accessible à tous, cabine de douche complète ou baignoire-douche avec porte soit aussi aisé et rapidement que possible, Kinedo a développé des solutions novatrices permettant la rénovation d'une salle de bain en seulement 1 jour.



Des allocations et primes élevées

Les personnes nécessitant des soins peuvent bénéficier d'une allocation allant jusqu'à **€ 4180,-** pour transformer leur salle de bain.

La banque KfW propose une allocation pouvant aller jusqu'à **€ 6250,-** pour l'aménagement d'une salle de bain accessible à tous.

La banque KfW octroi des crédits d'encouragement jusqu'à **€ 50 000,-** pour la transmission d'une salle de bain afin de la rendre accessible à tous.



Ces informations concernent exclusivement l'Allemagne. Les allocations et primes peuvent varier. Reportez-vous aux règlements actuels.

Nouvelle construction, rénovation ou installation ultérieure ?

LES PRODUITS KINEDO S'ADAPTENT À TOUTES LES SITUATIONS

Kinedo propose une large gamme de produits accessibles à tous adaptés aux différentes situations d'installation et de transmission et aux attentes personnelles variées en matière d'utilisation différente de la salle de bain.

INSTALLATION & MONTAGE
**EN 1 JOURNÉE
SEULEMENT**

Ceux-ci assurent un accès aisé à la douche et la baignoire, réduisent les risques d'accident et de glissade et garantissent une manipulation aisée des robinets.

Mieux encore : ils peuvent être installés en un jour seulement s'il le faut !



Brochure d'information
« Une salle de bain
pour toute la vie »



Aménagement d'une
salle de bain accessible
à tous avec Kinedo

SCÉNARIO 1



La douche existante doit être transformée le plus rapidement possible, en une solution plus sûre, plus confortable et accessible à tous.

Vous remplacez la douche ou baignoire existante par une cabine de douche complète Kinemagic, confortable et accessible à tous.

Autres informations :
voir page 10

SCÉNARIO 2



L'accès à la douche doit se faire à l'italienne, sans aucune entrave.

Vous remplacez la cabine de douche existante par une douche Walk-In accessible à tous de Kinedo - à l'italienne, sans aucun seuil.

Autres informations :
voir page 11

SCÉNARIO 3



L'accès à l'ancienne baignoire ou à une douche trop haute est trop pénible.

Vous remplacez l'ancienne douche ou baignoire par une baignoire-douche DUO dotée d'une porte.

Autres informations :
voir page 12

SCÉNARIO 4



Une salle de bain doit être aménagée ou complétée, mais les raccords d'eau nécessaires manquent.

Grâce aux sanibroyeurs, il est possible d'installer une salle de bain accessible à tous précisément où cela est nécessaire.

Autres informations :
voir page 13

Cabine de douche complète KINEMAGIC

LA SOLUTION NOVATRICE POUR UN SÉCURITÉ ÉLEVÉE ET UNE ACCESSIBILITÉ AISÉE



SCÉNARIO 1

Nouvelle construction

Un cabines de douche complète adaptée aux personnes âgées est requise ici.

Transformation

C'en est fini de l'ancienne baignoire / douche ! Bienvenue à une cabine de douche complète adaptée aux personnes âgées !

NOTRE SOLUTION

Accès confortable et sûr grâce à nos quatre gammes de produits KINEMAGIC :

- Royal+
- Royal
- Design
- Kalypso

Situations de montage



Modèle d'angle



Modèle en niche

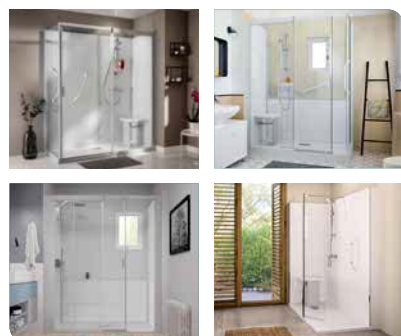
Parois arrière et latérales



Haut



Mixte



Vos avantages lors du choix d'un produit et de son installation

Aucun joint en silicone requis

Pas de travaux de carrelage

Rénovation partielle possible en 1 jour seulement

Formations de montage destinées aux partenaires Kinedo

Cabines complètes en verre véritable pour des solutions d'angle et en niche

Large choix de tailles et modèles - L'idéal quel que soit la taille de la salle de bain

Bacs de douche antidérapants sur tous les modèles

Calcul de prix aisé permettant d'établir rapidement un devis pour la transformation

Configurateur - Trouvez toujours le modèle adéquat



Filtre KINEMAGIC



Vidéo de montage



Vidéo de présentation

Bacs de douche + Parois de douche

LA SOLUTION POUR DE NOMBREUSES POSSIBILITÉS D'AMÉNAGEMENT ET DE COMBINAISON



SCÉNARIO 2

Nouvelle construction

Une douche accessible aux personnes âgées est requise ici.

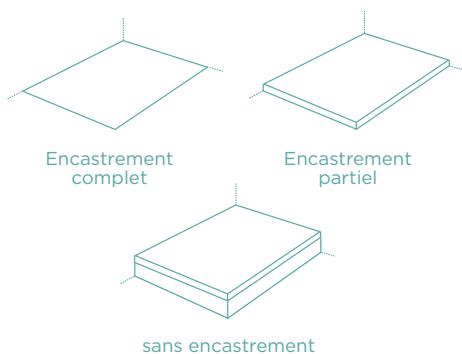
Transformation

C'en est fini de l'ancienne baignoire / douche ! Bienvenue à une douche adaptée aux personnes âgées !

NOTRE SOLUTION

Bacs de douche plats / extraplats antidérapants, associés à une de nombreuses variantes de paroi de douche ou un des panneaux muraux recoupables Kinewall Design en composite d'aluminium.

Situations de montage



Vos avantages lors du choix d'un produit et de son installation

2 matériaux au choix :

Composite minéral Biolex

2,0 cm à 3,5 cm de haut

5 couleurs

Dimensions jusqu'à 200 x 100 cm

Différentes finitions

Revêtement Gelcoat

Matériau recoupable

Classe antidérapante C (PN24)

Évacuation fournie

Biocryl avec structure en Biotec

3,5 cm de haut

Couleur : blanc mat

Dimensions jusqu'à 180 x 100 cm

Finition grainée

Poids réduit

Matériau recoupable

Classe antidérapante C (PN24)

Évacuation fournie



Baignoire-douche DUO

**LA SOLUTION 2-EN-1 CONFORTABLE
POUR LES PETITES ET GRANDES SALLES DE BAIN**



SCÉNARIO 3

Nouvelle construction

Une baignoire-douche accessible aux personnes âgées est requise ici.

Transformation

C'en est fini de l'ancienne baignoire / douche ! Bienvenue à une baignoire-douche adaptée aux personnes âgées !

NOTRE SOLUTION

Baignoire-douche DUO avec de nombreuses options disponibles permettant une adaptation parfaite aux besoins de chacun. Accès par une porte dotée d'un seuil réduit, assurant une étanchéité parfaite grâce à un système de verrouillage de sécurité.

Situations de montage



Modèle en niche



Modèle d'angle



Modèle mural



Vos avantages lors du choix d'un produit et de son installation

Accès confortable et sûr

Accès possible dès 5,0 cm de haut

Installation aisée grâce à un châssis de montage stable

Rénovation partielle possible en 1 jour seulement

Repose-tête à gauche ou à droite, au choix

Des variantes de revêtement attrayantes en verre véritable ou différents panneaux muraux offrant des possibilités de révision optimales

Packs prêts à l'emploi ou configuration en ligne « à la carte » pour une adaptation personnalisée des équipements

Configurateur - Trouvez toujours le modèle adéquat



Configurateur
DUO



Vidéo de
montage



Vidéo de
présentation

Sanibroyeurs intégrés

Notre marque-sœur Sanibroy

Sanibroy

**LA SOLUTION IDÉALE POUR LES INSTALLATIONS
SANITAIRES ULTÉRIEURES OU COMPLÉMENTAIRES**



SCÉNARIO 4

Transformation

Besoin d'une douche, d'une toilette ou d'un lavabo supplémentaire ou encore de toute une salle de bain, mais aucune évacuation gravitaire disponible ?

NOTRE SOLUTION

Sanibroyeurs, pg. ex. Sanifloor+ ou Sanifast S, ou WC compacts, pg. ex. Sanicompact Comfort Box de notre marque-sœur Sanibroy.

Sanibroyeur Sanifast S



WC compact Sanicompact Comfort Box avec sanibroyeur



Vos avantages lors du choix d'un produit et de son installation

En général, les sanibroyeurs de Sanibroy permettent l'installation d'une salle de bain accessible à tous là où cela est nécessaire - même lorsque les raccords disponibles ne suffisent pas.

Sanifast S : broyeur pour eaux usées universel résistant aux saumures d'un volume utile élevé

Sanifloor+ : pompe d'aspiration avec différentes évacuations permettant l'installation d'une douche à l'italienne

Sanicompact Comfort Box : WC suspendu avec sanibroyeur intégré et raccord supplémentaire pour un lavabo

Plus d'informations sur les solutions
avec sanibroyeur



Sanibroyeur
Sanifast S



Sanibroyeur
Sanifloor+



WC compact
Sanicompact
Comfort Box



sanibroy.de

PAROIS DE DOUCHE

Aménagement personnalisé des salles de bain





Choisissez votre

Douche à l'italienne								
		Gammas de produits						
200	6	SOLO DESIGN+	Pg. 26					
200	6	SOLO DESIGN	Pg. 32	Pg. 32				Pg. 32
200	6	SOLO ARKADE	Pg. 38					
200	8	SOLO KOBRA	Pg. 40					
200	8	SOLO C			Pg. 42			
200	6	SOLO P				Pg. 44		
200	6	SOLO S					Pg. 45	
200	6	SOLO Z	Pg. 46					
200	10	SOLO 10	Pg. 48					
200	8	SOLO 8	Pg. 49					
200/225	6	SOLO 6+	Pg. 50	Pg. 50				

Niche									
		Gamme de produits							
207	6	EKINOX			Pg. 62				
200	8	KINESTYLE			Pg. 76				
200	8	FLAT							
200	6	SMART DESIGN avec encadrement partiel	Pg. 86		Pg. 86		Pg. 88		
200	6	SMART DESIGN		Pg. 108		Pg. 108			













Angle - Accès par l'avant						
		Gamme de produits				
207	6	EKINOX			Pg. 64	
200	8	KINESTYLE			Pg. 79	
200	8	FLAT				
200	6	SMART DESIGN teilgerahmt	Pg. 98		Pg. 98	
200	6	SMART DESIGN		Pg. 112 + Pg. 121		Pg. 112 + Pg. 121













Hauteur de la paroi de douche (en cm)








Épaisseur du verre (mm)

Ouverture à 180°

paroi de douche

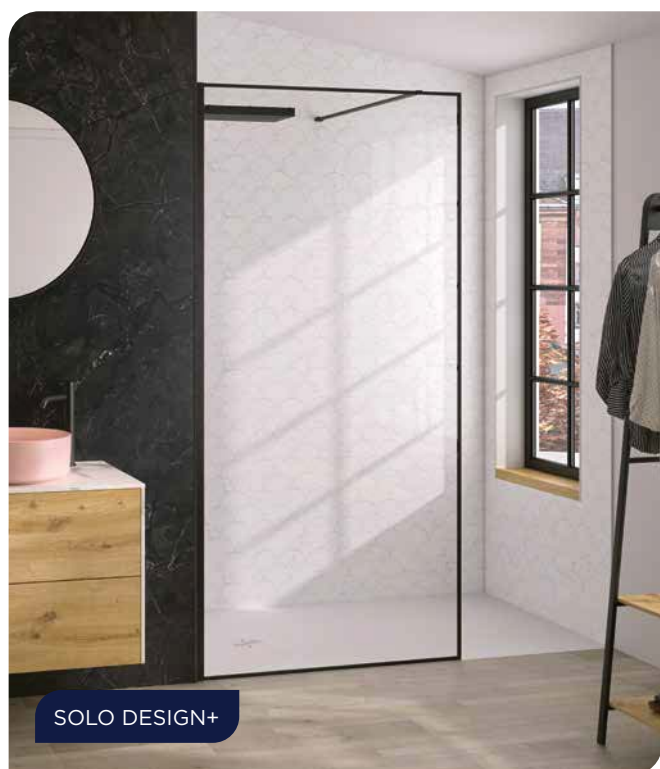
Angle - Accès dans l'angle - Quart-de-cercle									
		Gammes de produits							
200	8	KINESTYLE				Pg. 78			
200	6	SMART DESIGN avec encadrement partiel	Pg. 106 	Pg. 106 	Pg. 110 	Pg. 108		Pg. 111	
200	6	SMART DESIGN				Pg. 118			Pg. 120

							
					Pg. 63		
					Pg. 77		
					Pg. 70		
Pg. 90 			Pg. 92 	Pg. 93 	Pg. 94	Pg. 96	
	Pg. 110 		Pg. 111		Pg. 112		

				
			Pg. 66	
			Pg. 78	
			Pg. 72	
		Pg. 100 	Pg. 102	Pg. 104
	Pg. 114 + Pg. 121 	Pg. 115 + Pg. 121	Pg. 116 + Pg. 121	

Modèles de douche à l'italienne

Douche à l'italienne Premium



Douche à l'italienne Mobile



Douche à l'italienne Basic



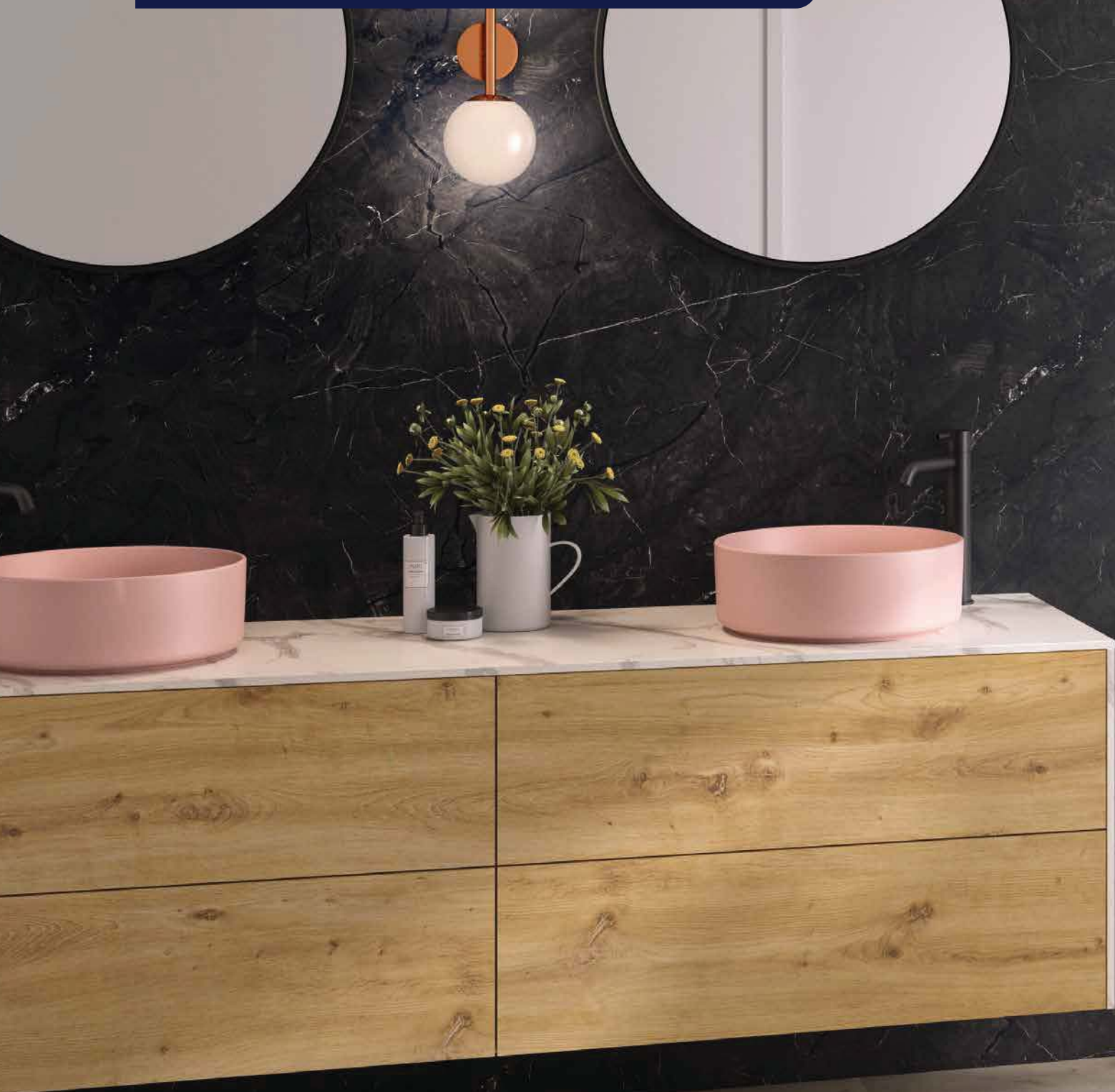
Gammes de parois de douche





PAROIS DE DOUCHE

Modèles de douche à l'italienne





Sélectionnez votre

Par fonction

Douche à l'italienne								
		Gammes de produits						
200	6	SOLO DESIGN+	Pg. 26					
200	6	SOLO DESIGN	Pg. 32	Pg. 32				Pg. 32
200	6	SOLO ARKADE	Pg. 38					
200	8	SOLO KOBRA	Pg. 40					
200	8	SOLO C			Pg. 42			
200	6	SOLO P				Pg. 44		
200	6	SOLO S					Pg. 45	
200	6	SOLO Z	Pg. 46					
200	10	SOLO 10	Pg. 48					
200	8	SOLO 8	Pg. 49					
200/225	6	SOLO 6+	Pg. 50	Pg. 50				

Hauteur de la paroi de douche (en cm)

Épaisseur du verre (mm)

Ouverture à 180°

Par profilé de finition

Profilés de finition								
	Blanc brillant	Blanc mat	Blanc grainé	Chromé	Gris noir grainé (RAL 7021)	Noir mat	Acier inoxydable brossé	Graphite brossé
SOLO DESIGN+			■			■	■	■
SOLO DESIGN			■			■	■	■
SOLO ARKADE						■	■	
SOLO KOBRA				■		■		
SOLO C		■		■	■			
SOLO P	■			■	■			
SOLO S	■			■				
SOLO Z		■		■		■		
SOLO 10				■				
SOLO 8				■				
SOLO 6+			■	■		■		

Modèles de douche à l'italienne

par finition en verre

Finitions de verre	Verre transparent	Flutes	Cosmos	Cosmos XL	Tissage	Atelier	Mondrian
SOLO DESIGN+	■	■			■		■
SOLO DESIGN	■	■			■	■	
SOLO ARKADE	■						
SOLO KOBRA	■						
SOLO C	■						
SOLO P	■		■				
SOLO S	■		■				
SOLO Z	■						
SOLO 10	■						
SOLO 8	■						
SOLO 6+	■			■			



Verre, motif « Flutes »



Verre, motif « Cosmos »
(bandes au centre)



Verre, motif « Cosmos XL »
(bandes jusqu'au sol)



Verre, motif « Tissage »



Verre, motif « Atelier »



Verre, motif « Mondrian »

SOLO DESIGN+

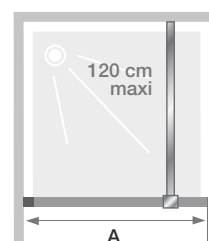
Paroi de douche simple pour espace douche ouvert



Propriétés

- Paroi de douche avec bâti fin (1 cm d'épaisseur) en aluminium, couvrant les 3 côtés des vitres
- Profilé en aluminium blanc grainé, noir mat, acier inoxydable brossé ou graphite brossé avec élément d'obturation
- 5 finitions en verre (par profil de finition)
- Barre de renfort droite coordonnée avec le profilé fournie (max. 120 cm)

Dimensions en cm		Taille 80	Taille 90	Taille 100	Taille 120	Taille 140
Largeur (min./max.)	A	76,7/78,2	86,7/88,2	96,2/98,2	116,7/118,2	136,7/138,2
Hauteur totale		199,7	199,7	199,7	199,7	199,7
Épaisseur du profilé vertical		1,5	1,5	1,5	1,5	1,5
Compensation des décalages		1,5	1,5	1,5	1,5	1,5

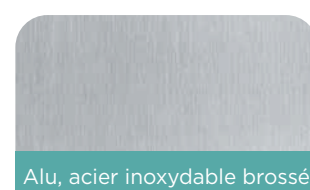
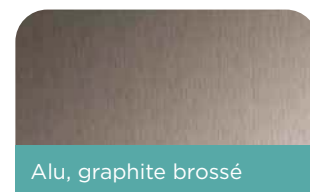
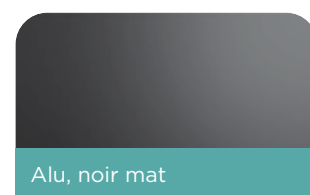


Installation au choix : à gauche ou à droite (par finition en verre)

5 finitions en verre



4 profils de finition





Solo Design+, profilé en graphite brossé - verre, motif « Flutes » - butée à gauche

Barre de renfort au design discret

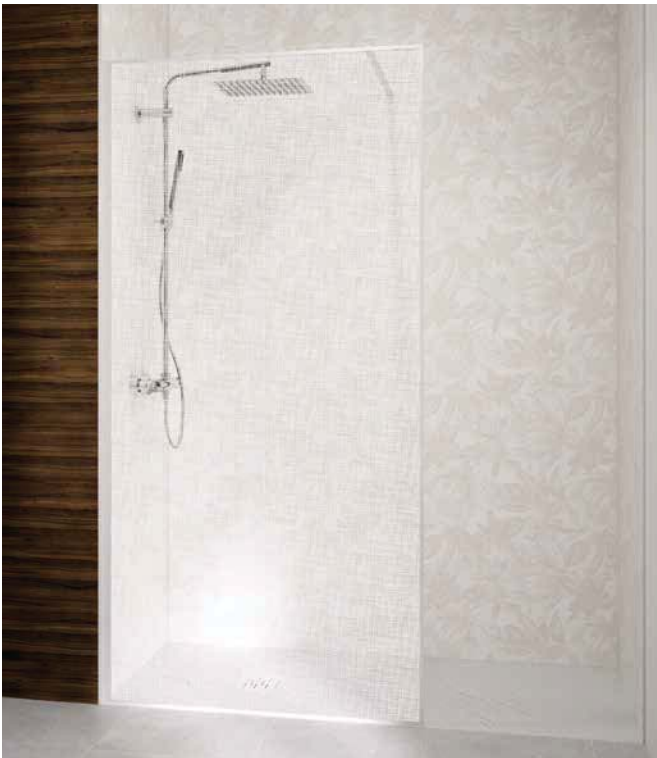
SOLO DESIGN+

Profilé blanc grainé			
	Verre transparent	Verre, motif « Tissage »	Verre, motif « Cosmos XL » à gauche*
80 cm	PA8240BGTNE	PA8240BGTSGE	PA8240BGCOXEG
90 cm	PA8241BGTNE	PA8241BGTSGE	PA8241BGCOXEG
100 cm	PA8242BGTNE	PA8242BGTSGE	PA8242BGCOXEG
120 cm	PA8243BGTNE	PA8243BGTSGE	PA8243BGCOXEG
140 cm	PA8244BGTNE	PA8244BGTSGE	PA8244BGCOXEG
Profilé blanc grainé			
	Verre, motif « Cosmos XL » à droite*	Verre, motif « Flutes » à gauche*	Verre, motif « Flutes » à droite*
80 cm	PA8240BGCOXED	PA8240BGFLTEG	PA8240BGFLTED
90 cm	PA8241BGCOXED	PA8241BGFLTEG	PA8241BGFLTED
100 cm	PA8242BGCOXED	PA8242BGFLTEG	PA8242BGFLTED
120 cm	PA8243BGCOXED	PA8243BGFLTEG	PA8243BGFLTED
140 cm	PA8244BGCOXED	PA8244BGFLTEG	PA8244BGFLTED
Profilé « Noir poudré »			
	Verre transparent	Verre, motif « Mondrian »	Verre, motif « Cosmos XL » à gauche*
80 cm	PA8240NMTNE	PA8240NMMDNE	PA8240NMCOXEG
90 cm	PA8241NMTNE	PA8241NMMDNE	PA8241NMCOXEG
100 cm	PA8242NMTNE	PA8242NMMDNE	PA8242NMCOXEG
120 cm	PA8243NMTNE	PA8243NMMDNE	PA8243NMCOXEG
140 cm	PA8244NMTNE	PA8244NMMDNE	PA8244NMCOXEG
Profilé « Noir poudré »			
	Verre, motif « Cosmos XL » à droite*	Verre, motif « Flutes » à gauche*	Verre, motif « Flutes » à droite*
80 cm	PA8240NMCOXED	PA8240NMFLTEG	PA8240NMFLTED
90 cm	PA8241NMCOXED	PA8241NMFLTEG	PA8241NMFLTED
100 cm	PA8242NMCOXED	PA8242NMFLTEG	PA8242NMFLTED
120 cm	PA8243NMCOXED	PA8243NMFLTEG	PA8243NMFLTED
140 cm	PA8244NMCOXED	PA8244NMFLTEG	PA8244NMFLTED
Profilé, graphite brossé			
	Verre transparent	Verre, motif « Tissage »	Verre, motif « Cosmos XL » à gauche*
80 cm	PA8240GTNE	PA8240GTSGE	PA8240GCOXEG
90 cm	PA8241GTNE	PA8241GTSGE	PA8241GCOXEG
100 cm	PA8242GTNE	PA8242GTSGE	PA8242GCOXEG
120 cm	PA8243GTNE	PA8243GTSGE	PA8243GCOXEG
140 cm	PA8244GTNE	PA8244GTSGE	PA8244GCOXEG
Profilé, graphite brossé			
	Verre, motif « Cosmos XL » à droite*	Verre, motif « Flutes » à gauche*	Verre, motif « Flutes » à droite*
80 cm	PA8240GCOXED	PA8240GFLTEG	PA8240GFLTED
90 cm	PA8241GCOXED	PA8241GFLTEG	PA8241GFLTED
100 cm	PA8242GCOXED	PA8242GFLTEG	PA8242GFLTED
120 cm	PA8243GCOXED	PA8243GFLTEG	PA8243GFLTED
140 cm	PA8244GCOXED	PA8244GFLTEG	PA8244GFLTED
Profilé en acier inoxydable brossé			
	Verre transparent	Verre, motif « Tissage »	Verre, motif « Cosmos XL » à gauche*
80 cm	PA8240ITNE	PA8240ITSGE	PA8240ICOXEG
90 cm	PA8241ITNE	PA8241ITSGE	PA8241ICOXEG
100 cm	PA8242ITNE	PA8242ITSGE	PA8242ICOXEG
120 cm	PA8243ITNE	PA8243ITSGE	PA8243ICOXEG
140 cm	PA8244ITNE	PA8244ITSGE	PA8244ICOXEG
Profilé en acier inoxydable brossé			
	Verre, motif « Cosmos XL » à droite*	Verre, motif « Flutes » à gauche*	Verre, motif « Flutes » à droite*
80 cm	PA8240ICOXED	PA8240IFLTEG	PA8240IFLTED
90 cm	PA8241ICOXED	PA8241IFLTEG	PA8241IFLTED
100 cm	PA8242ICOXED	PA8242IFLTEG	PA8242IFLTED
120 cm	PA8243ICOXED	PA8243IFLTEG	PA8243IFLTED
140 cm	PA8244ICOXED	PA8244IFLTEG	PA8244IFLTED

* À gauche = profilé mural à gauche
 À droite = profilé mural à droite



Solo Design+ Profilé noir mat - verre, motif « Mondrian »



Solo Design+ Profilé blanc grainé - verre, motif « Tissage »



Solo Design+ Profilé, graphite brossé - verre, motif « Cosmos XL » à gauche



Solo Design+ Profilé noir mat



Solo Design+ Profilé, acier inoxydable brossé - verre, motif « Tissage »



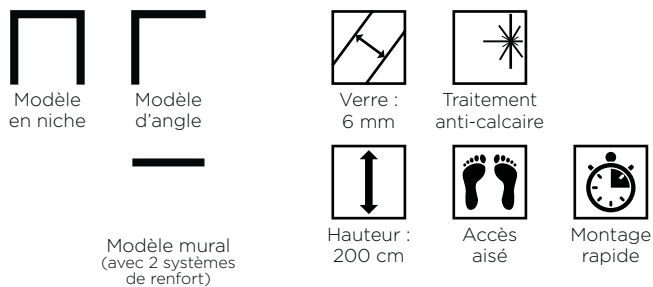
Solo Design+ Profilé blanc - verre, motif « Flutes » - butée à gauche



Solo Design+ Profilé, graphite brossé

SOLO DESIGN

Possibilités d'aménagement attractives pour les espaces de douche ouverts



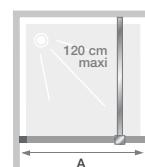
Propriétés

- Profilé en aluminium blanc grainé, noir mat, acier inoxydable brossé, graphite brossé ou or avec élément d'obturation
- 5 finitions en verre (par profil de finition)
- Barre de renfort droite coordonnée avec le profilé fournie (max. 120 cm)
- En option : porte battante permettant d'éviter les projections d'eau en dehors de la douche
- Associez le modèle Solo Design à un assemblage d'angle pour créer une douche entièrement vitrée

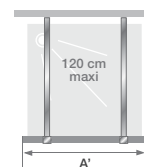


Solo Design+ Profilé, graphite brossé - verre « Flutes »

		Paroi de douche Solo Design				
Dimensions en cm		Taille 80	Taille 90	Taille 100	Taille 120	Taille 140
Largeur (min./max.)	A	76,5/78	86,5/88	96,5/98	116,5/118	136,5/138
Largeur (min./max.) pour le montage avec une porte battante	A	77/78,5	87/88,5	97/98,5	117/118,5	137/138,5
Largeur	A'	76	86	96	116	136
Hauteur totale		199,5	199,5	199,5	199,5	199,5
Épaisseur de l'équerre		1,5	1,5	1,5	1,5	1,5
Compensation des décalages		1,5	1,5	1,5	1,5	1,5



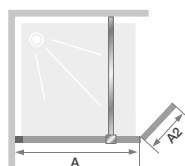
Installation au choix à gauche ou à droite



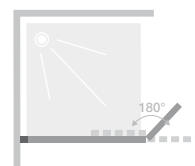
Info !
Commander un second renfort pour le montage mural

		Porte battante
Dimensions en cm		Taille 45
Largeur*	A2	41,5
Hauteur totale		199,5

* Largeur lorsque la porte battante est alignée sur le mur. La largeur est de 45 cm une fois replié à 90°.

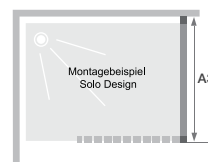


Solo Design avec porte battante
Installation au choix : à gauche ou à droite



Porte battante pouvant pivoter à 180°

		Assemblage d'angle		
Dimensions en cm		Taille 70	Taille 80	Taille 90
Largeur (min./max.)	A3	67,9/69,4	77,9/79,4	87,9/89,4
Hauteur totale		199,5	199,5	199,5
Épaisseur de l'équerre		1,5	1,5	1,5
Compensation des décalages		1,5	1,5	1,5



Installation au choix à gauche ou à droite

Barre de renfort droite supplémentaire (en cas de montage mural)	
Barre, blanc grainé RENFORT41	Barre, graphite brossé RENFORT47
Barre, noir mat RENFORT44	Barre, acier inoxydable brossé RENFORT45

Accessoires: Profilés d'élargissement / de renfort : voir accessoires à partir de la page 316

5 finitions en verre



Verre transparent



Verre, motif « Cosmos XL »



Verre, motif « Atelier »



Verre, motif « Flutes »



Verre, motif « Tissage »

4 profilés de finition



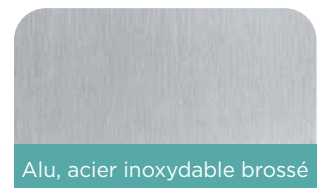
Alu, blanc grainé



Alu, noir mat



Alu, graphite brossé



Alu, acier inoxydable brossé



Profilé Solo Design noir mat - verre « Atelier » - l'illustration présente l'option avec porte battante

SOLO DESIGN

Paroi de douche Solo Design				
Profilé blanc grainé	Verre transparent	Verre, motif « Tissage »	Verre, motif « Cosmos XL »	Verre, motif « Flutes »
80 cm	PA8260BGTNE	PA8260BGTSGE	PA8260BGCOXE	PA8260BGFLTE
90 cm	PA8261BGTNE	PA8261BGTSGE	PA8261BGCOXE	PA8261BGFLTE
100 cm	PA8262BGTNE	PA8262BGTSGE	PA8262BGCOXE	PA8262BGFLTE
120 cm	PA8263BGTNE	PA8263BGTSGE	PA8263BGCOXE	PA8263BGFLTE
140 cm	PA8264BGTNE	PA8264BGTSGE	PA8264BGCOXE	PA8264BGFLTE
Profilé « Noir poudré »	Verre transparent	Verre, motif « Atelier »	Verre, motif « Cosmos XL »	Verre, motif « Flutes »
80 cm	PA8260NMTNE	PA8260NMATLE	PA8260NMCOXE	PA8260NMFLTE
90 cm	PA8261NMTNE	PA8261NMATLE	PA8261NMCOXE	PA8261NMFLTE
100 cm	PA8262NMTNE	PA8262NMATLE	PA8262NMCOXE	PA8262NMFLTE
120 cm	PA8263NMTNE	PA8263NMATLE	PA8263NMCOXE	PA8263NMFLTE
140 cm	PA8264NMTNE	PA8264NMATLE	PA8264NMCOXE	PA8264NMFLTE
Profilé, graphite brossé	Verre transparent	Verre, motif « Tissage »	Verre, motif « Cosmos XL »	Verre, motif « Flutes »
80 cm	PA8260GTNE	PA8260GTSGE	PA8260GCOXE	PA8260GFLTE
90 cm	PA8261GTNE	PA8261GTSGE	PA8261GCOXE	PA8261GFLTE
100 cm	PA8262GTNE	PA8262GTSGE	PA8262GCOXE	PA8262GFLTE
120 cm	PA8263GTNE	PA8263GTSGE	PA8263GCOXE	PA8263GFLTE
140 cm	PA8264GTNE	PA8264GTSGE	PA8264GCOXE	PA8264GFLTE
Profilé en acier inoxydable brossé	Verre transparent	Verre, motif « Tissage »	Verre, motif « Cosmos XL »	Verre, motif « Flutes »
80 cm	PA8260ITNE	PA8260ITSGE	PA8260ICOXE	PA8260IFLTE
90 cm	PA8261ITNE	PA8261ITSGE	PA8261ICOXE	PA8261IFLTE
100 cm	PA8262ITNE	PA8262ITSGE	PA8262ICOXE	PA8262IFLTE
120 cm	PA8263ITNE	PA8263ITSGE	PA8263ICOXE	PA8263IFLTE
140 cm	PA8264ITNE	PA8264ITSGE	PA8264ICOXE	PA8264IFLTE

Porte battante		
Profilé blanc grainé	Verre transparent	Verre, motif « Tissage »
45 cm	PA8290BGTNE	PA8290BGTSGE
Profilé « Noir poudré »	Verre transparent	Verre, motif « Tissage »
45 cm	PA8290NMTNE	PA8290NMATLE
Profilé, graphite brossé	Verre transparent	Verre, motif « Tissage »
45 cm	PA8290GTNE	PA8290GTSGE
Profilé en acier inoxydable brossé	Verre transparent	Verre, motif « Tissage »
45 cm	PA8290ITNE	PA8290ITSGE

Porte battante		
Profilé blanc grainé	Verre, motif « Cosmos XL » à gauche*	Verre, motif « Cosmos XL » à droite*
45 cm	PA8290BGCOXEG	PA8290BGCOXED
Profilé « Noir poudré »	Verre, motif « Cosmos XL » à gauche*	Verre, motif « Cosmos XL » à droite*
45 cm	PA8290NMCOXEG	PA8290NMCOXED
Profilé, graphite brossé	Verre, motif « Cosmos XL » à gauche*	Verre, motif « Cosmos XL » à droite*
45 cm	PA8290GCOXEG	PA8290GCOXED
Profilé en acier inoxydable brossé	Verre, motif « Cosmos XL » à gauche*	Verre, motif « Cosmos XL » à droite*
45 cm	PA8290ICOXEG	PA8290ICOXED

Assemblage d'angle			
Profilé blanc grainé	Verre transparent	Verre, motif « Tissage »	Verre, motif « Flutes »
70 cm	PA8280BGTNE	PA8280BGTSGE	PA8280BGFLTE
80 cm	PA8281BGTNE	PA8281BGTSGE	PA8281BGFLTE
90 cm	PA8282BGTNE	PA8282BGTSGE	PA8282BGFLTE
Assemblage d'angle			
Profilé blanc grainé	Verre, motif « Cosmos XL » à gauche*		Verre, motif « Cosmos XL » à droite*
70 cm	PA8280BGCOXEG		PA8280BGCOXED
80 cm	PA8281BGCOXEG		PA8281BGCOXED
90 cm	PA8282BGCOXEG		PA8282BGCOXED
Assemblage d'angle			
Profilé « Noir poudré »	Verre transparent	Verre, motif « Atelier »	Verre, motif « Flutes »
70 cm	PA8280NMTNE	PA8280NMTATLE	PA8280NMTFLTE
80 cm	PA8281NMTNE	PA8281NMTATLE	PA8281NMTFLTE
90 cm	PA8282NMTNE	PA8282NMTATLE	PA8282NMTFLTE
Assemblage d'angle			
Profilé « Noir poudré »	Verre, motif « Cosmos XL » à gauche*		Verre, motif « Cosmos XL » à droite*
70 cm	PA8280NMCOXEG		PA8280NMCOXED
80 cm	PA8281NMCOXEG		PA8281NMCOXED
90 cm	PA8282NMCOXEG		PA8282NMCOXED
Assemblage d'angle			
Profilé, graphite brossé	Verre transparent	Verre, motif « Tissage »	Verre, motif « Flutes »
70 cm	PA8280GTNE	PA8280GTSGE	PA8280GFLTE
80 cm	PA8281GTNE	PA8281GTSGE	PA8281GFLTE
90 cm	PA8282GTNE	PA8282GTSGE	PA8282GFLTE
Assemblage d'angle			
Profilé, graphite brossé	Verre, motif « Cosmos XL » à gauche*		Verre, motif « Cosmos XL » à droite*
70 cm	PA8280GCOXEG		PA8280GCOXED
80 cm	PA8281GCOXEG		PA8281GCOXED
90 cm	PA8282GCOXEG		PA8282GCOXED
Assemblage d'angle			
Profilé en acier inoxydable brossé	Verre transparent	Verre, motif « Tissage »	Verre, motif « Flutes »
70 cm	PA8280ITNE	PA8280ITSGE	PA8280IFLTE
80 cm	PA8281ITNE	PA8281ITSGE	PA8281IFLTE
90 cm	PA8282ITNE	PA8282ITSGE	PA8282IFLTE
Assemblage d'angle			
Profilé en acier inoxydable brossé	Verre, motif « Cosmos XL » à gauche*		Verre, motif « Cosmos XL » à droite*
70 cm	PA8280ICOXEG		PA8280ICOXED
80 cm	PA8281ICOXEG		PA8281ICOXED
90 cm	PA8282ICOXEG		PA8282ICOXED

* Verre, motif « Cosmos XL » à gauche = profil mural à gauche
Verre, motif « Cosmos XL » à droite = profil mural à droite

SOLO DESIGN



Profilé Solo Design, acier inoxydable brossé - verre, motif « Cosmos XL » l'illustration présente l'option avec porte battante - verre, décor Cosmos XL - butée à gauche



Profilé Solo Design, blanc grainé - verre, motif « Tissage »



Profilé Solo Design, graphite brossé - l'illustration présente l'option avec assemblage d'angle



Profilé Solo Design, blanc grainé - verre, motif « Cosmos XL » - l'illustration présente l'option avec assemblage d'angle - Verre, motif « Cosmos XL » - butée à droite



Profilé Solo Design, noir mat



Profilé Solo Design, blanc grainé - l'illustration présente l'option avec porte battante

Douche à l'italienne Premium

SOLO ARKADE

NOUVEAUTÉ

Un design élégant pour un espace douche ouvert



Modèle en niche



Modèle d'angle



Verre : 6 mm



Hauteur : 200 cm



Accès aisé



Traitement anti-calcaire



Montage rapide

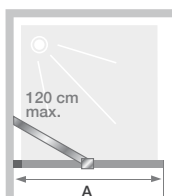
Propriétés

- Design élégant
- Paroi de douche à l'italienne avec coin arrondi et sérigraphie représentant un motif de feuilles, assortie au profilé
- Profilé en aluminium noir mat ou en acier inoxydable brossé
- Une barre de renfort assortie au profilé est fournie (max. 120 cm)

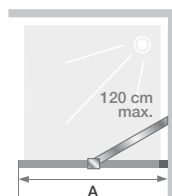


Solo Arkade - Profilé en acier inoxydable brossé - Profilé à gauche

Dimensions en cm		Taille 90	Taille 100	Taille 120	Taille 140
Largeur (min./max.)	A	87,5/89	97,5/99	117,5/119	137,5/139
Hauteur totale		199,5	199,5	199,5	199,5
Épaisseur du profilé vertical		1,5	1,5	1,5	1,5
Compensation des décalages		1,5	1,5	1,5	1,5



Profilé de gauche



Profilé de droite

Profilé de gauche

	Profilé noir mat	Profilé en acier inoxydable brossé
90 cm	PA952NMAKEG	PA952IAKEG
100 cm	PA953NMAKEG	PA953IAKEG
120 cm	PA954NMAKEG	PA954IAKEG
140 cm	PA955NMAKEG	PA955IAKEG

Profilé de droite

	Profilé noir mat	Profilé en acier inoxydable brossé
90 cm	PA952NMAKED	PA952IAKED
100 cm	PA953NMAKED	PA953IAKED
120 cm	PA954NMAKED	PA954IAKED
140 cm	PA955NMAKED	PA955IAKED

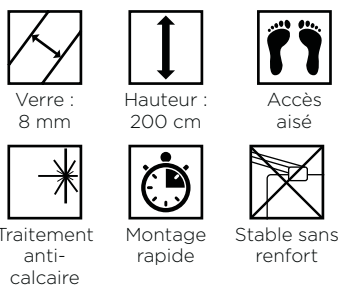
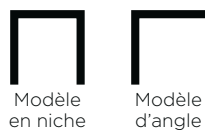


Solo Arkade - Profilé noir mat - Profilé à droite

Douche à l'italienne Premium

SOLO KOBRA

Modèle Premium pour espaces de douche ouverts



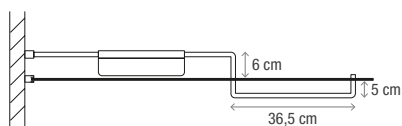
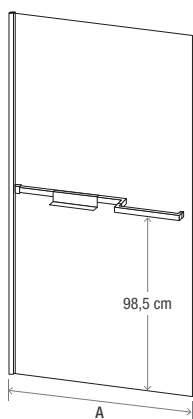
Propriétés

- Système de renfort 3 en 1 : barre de renfort parallèle au mur, tablette et porte-serviette
- Profilé en aluminium chromé ou noir mat avec cache
- Bande de parement en silicone adaptée au profilé, en bas au niveau du mur
- Verre transparent
- Option : barre de renfort droite (120 cm) adaptée au profilé pour une stabilité maximale



Solo Kobra – Profilé noir mat

Dimensions en cm		Taille 80	Taille 90	Taille 100	Taille 120	Taille 140
Largeur (min./max.)	A	77,5/79	87,5/89	107,5/109	117,5/119	137,5/139
Hauteur totale		200	200	200	200	200
Épaisseur du profilé vertical		2	2	2	2	2
Compensation des décalages		1,5	1,5	1,5	1,5	1,5



Installation pouvant être inversée, gauche / droite

	Profilé chromé	Profilé « Noir poudré »
	Verre transparent	Verre transparent
80 cm	PA2600CTNE	PA2600NMTNE
90 cm	PA2601CTNE	PA2601NMTNE
100 cm	PA2602CTNE	PA2602NMTNE
120 cm	PA2603CTNE	PA2603NMTNE
140 cm	PA2604CTNE	PA2604NMTNE



Tablette (mobile)



Porte-serviette

Accessoires: Barre de renfort horizontale en option : voir accessoires à partir de la page 319



Solo Kobra - Profilé chromé

SOLO C

Solution coulissante intelligente pour espaces de douche ouverts



Modèle en niche



Modèle d'angle



Verre : 8 mm



Traitement anti-calcaire



Hauteur : 200 cm

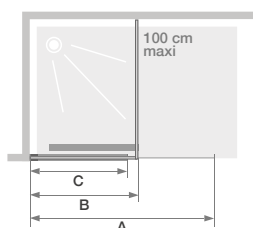
Propriétés

- Paroi coulissante avec un rail de guidage sur le bac de douche
- Profilé en aluminium blanc mat, chromé ou noir mat avec élément d'obturation adapté au profilé
- Verre transparent
- Nettoyage aisé : aucun chevauchement des surfaces vitrées
- Barre de renfort fournie ; en cas de montage en niche, le montage à angle droit est recommandé, mais un montage parallèle est également possible
- Solo C est une paroi coulissante pour des espaces de douche ouverts ; aucun joint de porte n'est disponible en cas de montage en niche

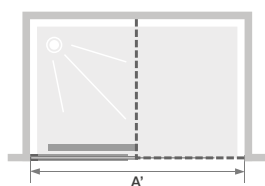


Solo C - profilé chromé

Dimensions en cm		Taille 120	Taille 140	Taille 160
Largeur (min./max.)	A	117,5/119	137,5/139	157,5/159
Longueur max. de la barre de renfort en cas de montage en niche avec barre de renfort parallèle	A'	200	200	200
Largeur jusqu'à la barre de renfort	B	70/71,5	80/81,5	90/91,5
Largeur de l'élément fixe	C	60,3/61,8	70,3/71,8	80,3/81,8
Hauteur totale		200	200	200
Épaisseur du profilé vertical		2	2	2
Compensation des décalages		1,5	1,5	1,5



Installation au choix : à gauche ou à droite



En cas de montage en niche avec la possibilité de placer la barre de renfort de manière parallèle ou à monter en angle droit



Poignée longue



Glissière

	Profilé « Blanc mat »	Profilé chromé	Profilé « Noir poudré »
	Verre transparent	Verre transparent	Verre transparent
120 cm	PA2530BMTNE	PA2530CTNE	PA2530NTNE
140 cm	PA2531BMTNE	PA2531CTNE	PA2531NTNE
160 cm	PA2532BMTNE	PA2532CTNE	PA2532NTNE



Solo C, profilé noir mat

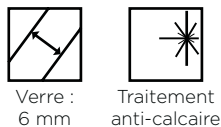
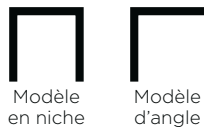


Solo C, profilé chromé

Douche à l'italienne Mobile

SOLO P

Paroi de douche simple pour espaces de douche ouverts

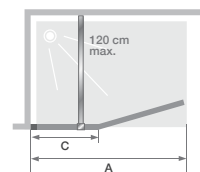
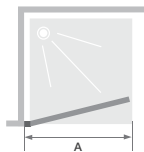


Smart Design Solo P - profilé gris noir grainé

Propriétés

- L'idéal pour les petites salles de bain
- Profilé en aluminium dans les finitions « Blanc », « Chromé » ou « Gris noir grainé » avec élément d'obturation
- Ouverture complète possible grâce au profilé pivotant, angle d'ouverture à 180° vers l'intérieur et l'extérieur.
- Barre de renfort adaptée pour les dimensions ≥ 110 cm

Dimensions en cm		Taille 70	Taille 75	Taille 80	Taille 85	Taille 90	Taille 95	Taille 100
Largeur (min./max.)	A	64,3/65,8	69,3/70,8	74,3/75,8	79,3/80,8	84,3/85,8	89,3/90,8	94,3/95,8
Hauteur totale		200,5	200,5	200,5	200,5	200,5	200,5	200,5
Épaisseur du profilé vertical		4	4	4	4	4	4	4
Compensation des décalages		1,5	1,5	1,5	1,5	1,5	1,5	1,5



Tailles ≤ 100 cm
Installation au choix :
à gauche ou à droite

Tailles ≥ 110 cm
Installation au choix :
à gauche ou à droite

Dimensions en cm		Taille 110	Taille 115	Taille 120	Taille 125	Taille 130	Taille 140	Taille 160
Largeur (min./max.)	A	104,3/105,8	109,3/110,8	114,3/115,8	119,3/120,8	124,3/125,8	134,3/135,8	154,3/155,8
Largeur de l'élément fixe	C	34,5	34,5	44,5	44,5	44,5	54,5	74,5
Hauteur totale (+ 2,5 cm pour la barre de renfort)		200,5	200,5	200,5	200,5	200,5	200,5	200,5
Épaisseur du profilé vertical		4	4	4	4	4	4	4
Compensation des décalages		1,5	1,5	1,5	1,5	1,5	1,5	1,5

	Profilé blanc		Profilé chromé		Profilé gris noir grainé
	Verre transparent	Verre, motif « Cosmos »	Verre transparent	Verre, motif « Cosmos »	Verre transparent
70 cm	PA90170BTNE	PA90170BCOE	PA90170CTNE	PA90170CCOE	PA90170NTNE
75 cm	PA90171BTNE	-	PA90171CTNE	-	PA90171NTNE
80 cm	PA90172BTNE	PA90172BCOE	PA90172CTNE	PA90172CCOE	PA90172NTNE
85 cm	PA90173BTNE	-	PA90173CTNE	-	PA90173NTNE
90 cm	PA90174BTNE	PA90174BCOE	PA90174CTNE	PA90174CCOE	PA90174NTNE
95 cm	PA90175BTNE	-	PA90175CTNE	-	PA90175NTNE
100 cm	PA90176BTNE	PA90176BCOE	PA90176CTNE	PA90176CCOE	PA90176NTNE
110 cm	PA90180BTNE	PA90180BCOE	PA90180CTNE	PA90180CCOE	PA90180NTNE
120 cm	PA90181BTNE	PA90181BCOE	PA90181CTNE	PA90181CCOE	PA90181NTNE
130 cm	PA90182BTNE	PA90182BCOE	PA90182CTNE	PA90182CCOE	PA90182NTNE
140 cm	PA90183BTNE	PA90183BCOE	PA90183CTNE	PA90183CCOE	PA90183NTNE
160 cm	PA90185BTNE	PA90185BCOE	PA90185CTNE	PA90185CCOE	PA90185NTNE

SOLO S

Paroi accordéon simple pour espaces de douche ouverts

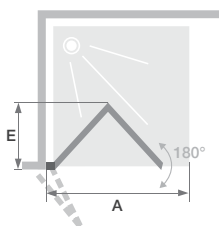


Smart Design Solo S - profilé chromé

Propriétés

- L'idéal pour les petites salles de bain
- Profilé en aluminium blanc ou chromé avec élément d'obturation
- Ouverture complète possible grâce au profilé pivotant, angle d'ouverture à 180° vers l'intérieur et l'extérieur.
- Manipulation aisée : charnières en métal chromé avec fonction « cran »

Dimensions en cm		Taille 70	Taille 80	Taille 90	Taille 100
Largeur (min./max.)	A	64,3/65,8	74,3/75,8	84,3/85,8	94,3/95,8
Encombrement intérieur / extérieur	E	32,5	37,5	42,5	47,5
Hauteur totale		200,5	200,5	200,5	200,5
Épaisseur du profilé vertical		4	4	4	4
Compensation des décalages		1,5	1,5	1,5	1,5



Exemple de modèle en niche

Installation au choix : à gauche ou à droite

	Profilé blanc		Profilé chromé	
	Verre transparent	Verre, motif « Cosmos »	Verre transparent	Verre, motif « Cosmos »
70 cm	PA90190BTNE	PA90190BCOE	PA90190CTNE	PA90190CCOE
80 cm	PA90192BTNE	PA90192BCOE	PA90192CTNE	PA90192CCOE
90 cm	PA90194BTNE	PA90194BCOE	PA90194CTNE	PA90194CCOE
100 cm	PA90196BTNE	PA90196BCOE	PA90196CTNE	PA90196CCOE

Profilé d'élargissement (3 cm de plus en largeur)		
Profilé blanc PROFILE51	Profilé chromé PROFILE57	Profilé gris noir grainé PROFILE63
Profilé de fixation latéral (voir pg. 318)		
Profilé blanc PROFILE54	Profilé chromé PROFILE60	Profilé gris noir grainé PROFILE66

Accessoires: Profilés d'élargissement / de renfort : voir accessoires à partir de la page 318

SOLO Z

NOUVEAUTÉ

Solution pratique de douche à l'italienne avec deux parois en verre, pour un espace douche ouvert



Modèle en niche



Modèle d'angle



Verre : 6 mm



Traitement anti-calcaire



Hauteur : 200 cm



Accès aisé



Légère à transporter

Propriétés

- Pratique et compacte : 2 verres pouvant être assemblés sur le chantier
- Légère à transporter : grâce à ses dimensions compactes, cette solution pratique peut être facilement chargée même dans de petits véhicules. Idéale également pour les cages d'escalier étroites, les ascenseurs ou les espaces restreints.
- Paroi avec grande étagère intérieure et porte-serviettes extérieure, tous deux assortis au profilé
- Profilé en aluminium blanc mat, chromé ou noir mat
- Verre transparent
- Barre de renfort droite (120 cm), assortie au profilé

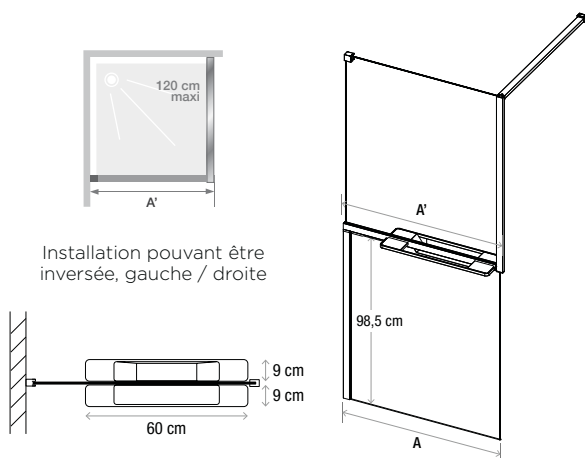


Solo Z - Profilé chromé

Dimensions en cm		Taille 90	Taille 100	Taille 120	Taille 140
Largeur (min./max.)	A	88/89	98/99	118/119	138/139
Largeur totale	A'	89,5	99,5	119,5	139,5
Hauteur totale		200	200	200	200
Épaisseur du profilé vertical		1,8	1,8	1,8	1,8
Compensation des décalages		1 (verre plat) 0,7 (paroi haute)	1 (verre plat) 0,7 (paroi haute)	1 (verre plat) 0,7 (paroi haute)	1 (verre plat) 0,7 (paroi haute)



Étagère intérieure

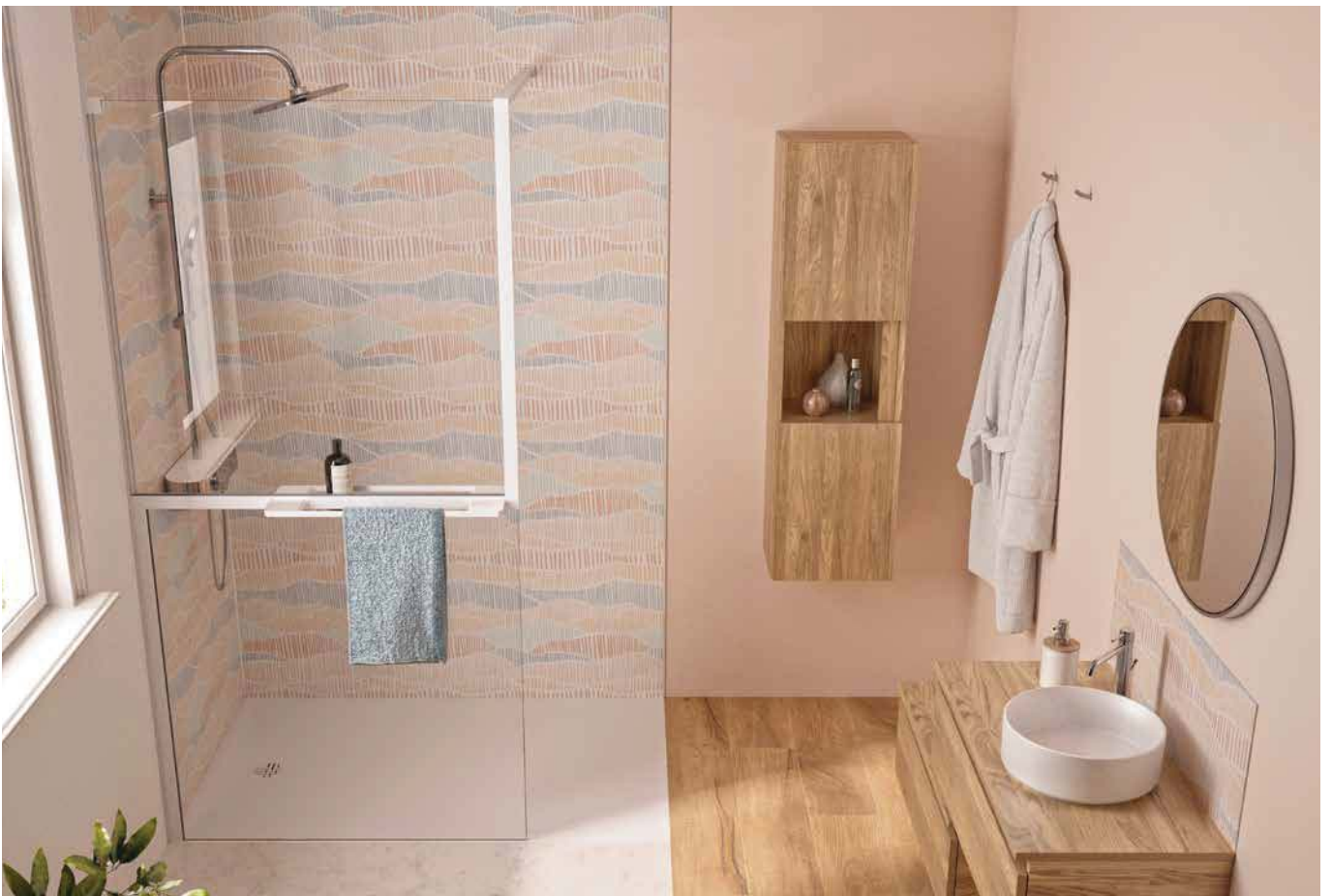


Porte-serviette

	Profilé blanc mat	Profilé chromé	Profilé noir mat
	Verre transparent	Verre transparent	Verre transparent
90 cm	PA2585BTNE	PA2585CTNE	PA2585NTNE
100 cm	PA2586BTNE	PA2586CTNE	PA2586NTNE
120 cm	PA2587BTNE	PA2587CTNE	PA2587NTNE
140 cm	PA2588BTNE	PA2588CTNE	PA2588NTNE



Solo Z - Profilé noir mat



Solo Z - Profilé blanc mat

Douche à l'italienne Basic

SOLO 10

Paroi de douche simple sans renfort pour espace douche ouvert



Modèle en niche



Modèle d'angle



Verre : 10 mm



Hauteur : 200 cm



Accès aisé



Traitement anti-calcaire



Montage rapide



Stable sans renfort

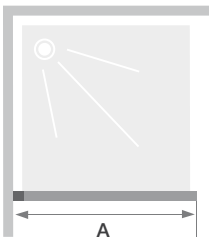
Propriétés

- Profilé en aluminium chromé avec élément d'obturation
- Bande de parement chromée en silicone sur l'extrémité inférieure de la paroi de douche
- Verre transparent



2 parois de douche Solo 10

Dimensions en cm		Taille 80	Taille 90	Taille 100	Taille 120	Taille 140
Largeur (min./max.)	A	77/79	87/89	97/99	117/119	137/139
Hauteur totale		200	200	200	200	200
Épaisseur du profilé vertical		2,5	2,5	2,5	2,5	2,5
Compensation des décalages		2	2	2	2	2



Installation au choix : à gauche ou à droite

Profilé chromé	
Verre transparent	
80 cm	PA604CTNE
90 cm	PA605CTNE
100 cm	PA606CTNE
120 cm	PA607CTNE
140 cm	PA608CTNE



Solo 10

SOLO 8

Paroi de douche simple pour espace douche ouvert



Modèle en niche



Modèle d'angle



Verre : 8 mm



Traitement anti-calcaire



Hauteur : 200 cm



Accès aisé

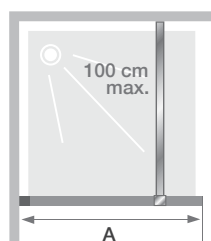


Solo 8

Propriétés

- Barre de renfort chromée (max. 100 cm)

Dimensions en cm		Taille 70	Taille 80	Taille 90	Taille 100	Taille 120	Taille 140
Largeur (min./max.)	A	67,5/69	77,5/79	87,5/89	97,5/99	117,5/119	137,5/139
Hauteur totale (+0,5 cm pour la barre de renfort)		200	200	200	200	200	200
Épaisseur du profilé vertical		2,5	2,5	2,5	2,5	2,5	2,5
Compensation des décalages		1,5	1,5	1,5	1,5	1,5	1,5



Installation au choix : à gauche ou à droite

	Solo
70 cm	PA1760CTNE
80 cm	PA1761CTNE
90 cm	PA1762CTNE
100 cm	PA1763CTNE
120 cm	PA1764CTNE
140 cm	PA1765CTNE

Option : barre articulée chromée – max. 120 cm (voir illustration, pg.319) (la barre peut être installée droite ou en biais)

RENFORT21

Option : barre chromée, fixation au plafond – Longueur : 200 cm (voir illustration, pg. 316) (la barre ne touche pas le sol ; voir schéma, pg.319)

MAT021

Accessoires: Profilés d'élargissement / de renfort : voir accessoires à partir de la page 318

Douche à l'italienne Basic

SOLO 6+

Paroi de douche simple pour espace de douche ouvert + porte battante en option



Modèle en niche



Modèle d'angle



Verre : 6 mm



Traitement anti-calcaire



Hauteur : 200 ou 225 cm



Accès aisé



Montage rapide



Solo 6+, profilé chromé - barre droite

Propriétés

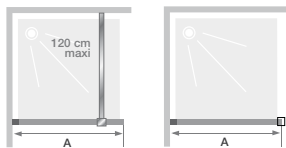
- Profilé en aluminium blanc grainé, chromé ou noir mat, avec élément d'obturation
- Verre transparent ou Cosmos XL
- Barre de renfort (max. 120 cm) ou barre adaptée pour fixation au plafond. Barre simple à installer, aucune découpe requise.
- Montage rapide sans vis visibles
- En option : porte battante permettant d'éviter les projections d'eau en dehors de la douche (installation possible avec Solo 6+, hauteur : 200 cm, avec barre droite ou tout autre paroi de douche à l'italienne en verre de 6 mm. Nous contacter.) Montage rapide et aisé sans collage requis.



Porte battante en option, montage rapide et aisé sans collage requis

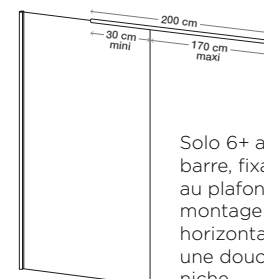
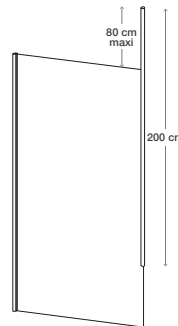
Dimensions en cm		Taille 50*	Taille 60*	Taille 70	Taille 80	Taille 90	Taille 100	Taille 110	Taille 120	Taille 140	Taille 160
Largeur (min./max.)	A	47,5/49	57,5/59	67,5/69	77,5/79	87,5/89	97,5/99	107,5/109	117,5/119	137,5/139	157,5/159
Largeur (min./max.) pour le montage avec une porte battante	A	48/49,5	58/59,5	68/69,5	78/79,5	88/89,5	98/99,5	108/109,5	118/119,5	138/139,5	158/159,5
Largeur	A'	46	56	66	76	86	96	106	116	136	156
Largeur	A'	48	58	68	78	88	98	108	118	138	158
Hauteur totale		200	200	200	200 ou 225	200 ou 225	200 ou 225	200	200 ou 225	200	200
Épaisseur du profilé vertical		1,4	1,4	1,4	1,4	1,4	1,4	1,4	1,4	1,4	1,4
Compensation des décalages		1,5	1,5	1,5	1,5	1,5	1,5	1,5	1,5	1,5	1,5

* Paroi de douche stable de largeur réduite, sans renfort ; barre de renfort non fournie



Installation au choix : à gauche ou à droite

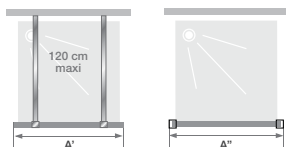
Solo 6+ avec barre, fixation au plafond ; la barre ne touche pas le sol



Solo 6+ avec barre, fixation au plafond, montage horizontal dans une douche en niche

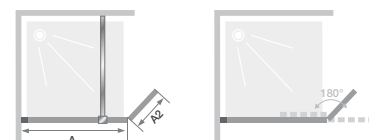
Info !

Commander un second renfort pour le montage mural (barre ou barre de stabilisation)



Dimensions en cm		Porte battante
		Taille 35
Largeur**	A2	31
Hauteur totale		198

** Largeur lorsque la porte battante est alignée sur le mur. La largeur est de 35 cm une fois replié à 90°.



Porte battante en option, installation sur la paroi de douche Solo 6+

Accessoires: Profilés d'élargissement / de renfort : voir accessoires à partir de la page 318



Solo 6+, profilé blanc grainé - verre, motif « Cosmos XL » - barre, fixation au plafond



Solo 6+, profilé noir mat - barre droite - l'illustration présente l'option avec porte battante

SOLO 6+

Paroi de douche simple pour espace de douche ouvert + porte battante en option

Profilé de fixation latéral (voir pg.318)	Système de renfort supplémentaire (en cas de montage mural)		
Profilé blanc grainé	Barre en acier inoxydable, blanc grainé	Barre en acier inoxydable chromé	Noir mat
PROFILE77	RENFORT41	RENFORT42	RENFORT43
Profilé chromé	Barre, blanc grainé	Barre chromée	Barre, noir mat
PROFILE78	MAT017	MAT018	MAT019
Profilé « Noir poudré »			
PROFILE79			

Avec barre droite			
	Profilé blanc grainé	Profilé blanc grainé	Profilé chromé
Hauteur : 200 cm	Verre transparent	Verre, motif « Cosmos XL »	Verre transparent
50 cm	PA2410BTNE	PA2410BCOXE	PA2410CTNE
60 cm	PA2411BTNE	PA2411BCOXE	PA2411CTNE
70 cm	PA2412BTNE	PA2412BCOXE	PA2412CTNE
80 cm	PA2413BTNE	PA2413BCOXE	PA2413CTNE
90 cm	PA2414BTNE	PA2414BCOXE	PA2414CTNE
100 cm	PA2415BTNE	PA2415BCOXE	PA2415CTNE
110 cm	PA2416BTNE	PA2416BCOXE	PA2416CTNE
120 cm	PA2417BTNE	PA2417BCOXE	PA2417CTNE
140 cm	PA2418BTNE	PA2418BCOXE	PA2418CTNE
160 cm	PA2419BTNE	PA2419BCOXE	PA2419CTNE
Hauteur : 225 cm	Verre transparent	Verre, motif « Cosmos XL »	Verre transparent
80 cm	-	-	PA2430CTNE
90 cm	-	-	PA2431CTNE
100 cm	-	-	PA2432CTNE
120 cm	-	-	PA2433CTNE

Avec barre droite			
		Profilé « Noir poudré »	Profilé chromé
Hauteur : 200 cm	Verre, motif « Cosmos XL »	Verre transparent	Verre, motif « Cosmos XL »
50 cm	PA2410CCOXE	PA2410NTNE	PA2410NCOXE
60 cm	PA2411CCOXE	PA2411NTNE	PA2411NCOXE
70 cm	PA2412CCOXE	PA2412NTNE	PA2412NCOXE
80 cm	PA2413CCOXE	PA2413NTNE	PA2413NCOXE
90 cm	PA2414CCOXE	PA2414NTNE	PA2414NCOXE
100 cm	PA2415CCOXE	PA2415NTNE	PA2415NCOXE
110 cm	PA2416CCOXE	PA2416NTNE	PA2416NCOXE
120 cm	PA2417CCOXE	PA2417NTNE	PA2417NCOXE
140 cm	PA2418CCOXE	PA2418NTNE	PA2418NCOXE
160 cm	PA2419CCOXE	PA2419NTNE	PA2419NCOXE
Hauteur : 225 cm	Verre, motif « Cosmos XL »	Verre transparent	Verre, motif « Cosmos XL »
80 cm	-	-	-
90 cm	-	-	-
100 cm	-	-	-
120 cm	-	-	-

Avec barre, fixation au plafond			
		Profilé blanc grainé	Profilé chromé
Hauteur : 200 cm		Verre transparent	Verre, motif « Cosmos XL »
70 cm	PA2412BTNEM	PA2412BCOXEM	PA2412CTNEM
80 cm	PA2413BTNEM	PA2413BCOXEM	PA2413CTNEM
90 cm	PA2414BTNEM	PA2414BCOXEM	PA2414CTNEM
100 cm	PA2415BTNEM	PA2415BCOXEM	PA2415CTNEM
110 cm	PA2416BTNEM	PA2416BCOXEM	PA2416CTNEM
120 cm	PA2417BTNEM	PA2417BCOXEM	PA2417CTNEM
140 cm	PA2418BTNEM	PA2418BCOXEM	PA2418CTNEM
160 cm	PA2419BTNEM	PA2419BCOXEM	PA2419CTNEM
Hauteur : 225 cm		Verre transparent	Verre, motif « Cosmos XL »
80 cm	-	-	PA2430CTNEM
90 cm	-	-	PA2431CTNEM
100 cm	-	-	PA2432CTNEM
120 cm	-	-	PA2433CTNEM

Avec barre, fixation au plafond			
		Profilé « Noir poudré »	Profilé chromé
Hauteur : 200 cm		Verre, motif « Cosmos XL »	Verre transparent
70 cm	PA2412CCOXEM	PA2412NTNEM	PA2412NCOXEM
80 cm	PA2413CCOXEM	PA2413NTNEM	PA2413NCOXEM
90 cm	PA2414CCOXEM	PA2414NTNEM	PA2414NCOXEM
100 cm	PA2415CCOXEM	PA2415NTNEM	PA2415NCOXEM
110 cm	PA2416CCOXEM	PA2416NTNEM	PA2416NCOXEM
120 cm	PA2417CCOXEM	PA2417NTNEM	PA2417NCOXEM
140 cm	PA2418CCOXEM	PA2418NTNEM	PA2418NCOXEM
160 cm	PA2419CCOXEM	PA2419NTNEM	PA2419NCOXEM
Hauteur : 225 cm		Verre, motif « Cosmos XL »	Verre transparent
80 cm	-	-	-
90 cm	-	-	-
100 cm	-	-	-
120 cm	-	-	-

Porte battante		
Profilé blanc grainé		
35 cm	Verre transparent PA2495BTNE	
35 cm	Verre, motif « Cosmos XL » à gauche** PA2495BCOXEG	Verre, motif « Cosmos XL » à droite** PA2495BCOXED

Porte battante		
Profilé chromé		
35 cm	Verre transparent PA2495CTNE	
35 cm	Verre, motif « Cosmos XL » à gauche** PA2495CCOXEG	Verre, motif « Cosmos XL » à droite** PA2495CCOXED

Porte battante		
Profilé « Noir poudré »		
35 cm	Verre transparent PA2495NTNE	
35 cm	Verre, motif « Cosmos XL » à gauche** PA2495NCOXEG	Verre, motif « Cosmos XL » à droite** PA2495NCOXED

** Verre, motif « Cosmos XL » à gauche = profil mural à gauche // Verre, motif « Cosmos XL » à droite = profil mural à droite







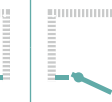
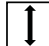






PAROIS DE DOUCHE




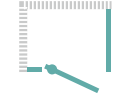
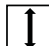





Modèles de série


















Choisissez votre gamme

Niche									
		Gamme de produits							
207	6	EKINOX			Pg. 62				
200	8	KINESTYLE			Pg. 76 				
200	8	FLAT							
200	6	SMART DESIGN avec encadrement partiel	Pg. 86 		Pg. 86		Pg. 88 		
200	6	SMART DESIGN		Pg. 108 		Pg. 108 			

Angle - Accès par l'avant						
		Gamme de produits				
207	6	EKINOX			Pg. 64 	
200	8	KINESTYLE			Pg. 79 	
200	8	FLAT				
200	6	SMART DESIGN avec encadrement partiel	Pg. 98 		Pg. 98 	
200	6	SMART DESIGN		Pg. 112 + Pg. 121		Pg. 112 + Pg. 121

Angle - Accès dans l'angle - Quart-de-cercle									
		Gamme de produits							
200	8	KINESTYLE				Pg. 78			
200	6	SMART DESIGN avec encadrement partiel	Pg. 106 	Pg. 106 	Pg. 110 	Pg. 108		Pg. 111	
200	6	SMART DESIGN				Pg. 118			Pg. 120

 Hauteur de la paroi de douche (en cm)

 Épaisseur du verre (mm)

 Ouverture à 180°

de parois de douche

					Pg. 63		
					Pg. 77		
					Pg. 70		
Pg. 90			Pg. 92	Pg. 93	Pg. 94	Pg. 96	
	Pg. 110		Pg. 111		Pg. 112		

				Pg. 66
				Pg. 78
				Pg. 72
		Pg. 100		Pg. 102
	Pg. 114 + Pg. 121	Pg. 115 + Pg. 121		Pg. 116 + Pg. 121
				Pg. 104

EKINOX

Un design unique en acier inoxydable brossé



Verre :
6 mm



Traitement anti-calcaire



Montage rapide



Hauteur : 207 cm



Accès aisé





Soft Close
(pour portes coulissantes)

Modèles

- Verre transparent
- Profils en aluminium en acier inoxydable brossé **1**
- Charnières en métal dans la couleur du profilé
- Poignée en métal coordonnée à l'intérieur / l'extérieur
- Bande de parement en silicone coordonnée au profilé sur le bord inférieur de la paroi de douche



Configurations

	 Modèle en niche	 Modèle d'angle
Porte battante	P, pg. 62	P+F, pg. 64 - 65
Porte coulissante	C, pg. 63	C+F, pg. 66 - 67



Du point de vue de l'utilisateur

- Design : Acier inoxydable brossé
- L'idéal pour les personnes de grande taille : Hauteur : 207 cm
- Entretien aisé : charnières affleurantes pour les portes battantes
- Confort : technologie Soft Close pour une fermeture silencieuse des portes coulissantes

Du point de vue de l'installateur

- Gain de temps : montage simple et rapide
- Installation aisée : barre de renfort parallèle pour les portes battantes
- Réglage extrêmement précis : compensation aisée grâce à la plage de réglage

EKINOX

Découvrez son design particulier et son charme élégant

Montage aisé grâce à des éléments d'obturation



- 1 Visser les profilés aux murs
- 2 Glisser la vitre dans le profilé
- 3 Positionner le joint de manière à ce que celui-ci serve également comme blocage de sécurité
- 4 Visser les éléments d'obturation

Système de renfort parallèle



Montage simplifié pour les modèles avec portes battantes : la barre de renfort est discrètement placée parallèlement et non perpendiculairement à la porte. Un panneau de douche peut ainsi être également installé de manière flexible. Son design épuré confèrera à votre douche un esthétique attrayant.

Design extravagant

Un design unique :

- Combinaison en acier inoxydable brossé
- Charnières au design exclusif
- Poignée allongée élégante



Entretien aisé

Les charnières de la gamme de produits Ekinox affleurent avec la surface vitrée, de manière à faciliter le nettoyage au quotidien.



Fermeture étanche des portes

Les profilés d'étanchéité et aimantés sont intégrés dans le profilé de manière à garantir une fermeture particulièrement étanche des portes, mais aussi à simplifier le nettoyage et l'entretien.

Silencieuses et délicates grâce à la technologie Soft Close



Les portes coulissantes sont dotées de la technologie Soft Close, permettant une ouverture et une fermeture particulièrement silencieuses. Cette technologie permet également d'éviter les chocs contribuant à une usure prématurée des portes. Le mécanisme coulissant réduit également les frottements. Les galets de roulement des portes coulissantes sont dissimulés et donc protégés contre la poussière. Les portes battantes sont dotées d'un mécanisme de levage et d'abaissement de 0,3 cm, réduisant nettement l'usure des joints.

P

Porte battante avec élément fixe

Modèle en niche

Modèle d'angle

Verre : 6 mm

Traitement anti-calcaire

Hauteur : 207 cm

Accès aisé

Montage rapide

Modèle d'angle (pg. 64)

Propriétés

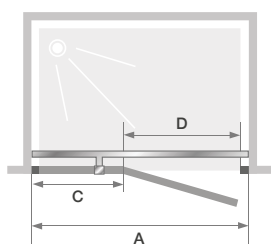
- Profilé en aluminium dans la finition « Acier inoxydable brossé » avec élément d'obturation
- Charnières et poignées en métal, finition « Acier inoxydable brossé »
- Barre de renfort coordonnée, parallèle à la porte
- Verre transparent
- Étanchéité optimale grâce à une barre de seuil disponible en option (fournie)
- Mécanisme de levage / d'abaissement



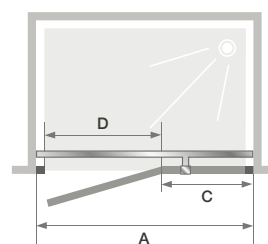
Ekinox P - charnières à gauche

Dimensions en cm		Taille 70	Taille 80	Taille 90	Taille 100	Taille 120	Taille 140	Taille 160	Taille 170	Taille 180
Longueur (min./max.)	A	67,5/70,5	77,5/80,5	87,5/90,5	97,5/100,5	117,5/120,5	137,5/140,5	157,5/160,5	167,5/170,5	177,5/180,5
Largeur de l'élément fixe	C	22	22	22	22	36	56	76	86	96
Ouverture	D	41	51	61	71	77	77	77	77	77
Hauteur totale		207	207	207	207	207	207	207	207	207
Épaisseur du profilé vertical		2,4	2,4	2,4	2,4	2,4	2,4	2,4	2,4	2,4
Plage de réglage (sur tous les côtés)		1,5	1,5	1,5	1,5	1,5	1,5	1,5	1,5	1,5

	Charnières à gauche	Charnières à droite
	Profilé en acier inoxydable brossé	Profilé en acier inoxydable brossé
70 cm	PA4230ITNEG	PA4230ITNED
80 cm	PA4231ITNEG	PA4231ITNED
90 cm	PA4232ITNEG	PA4232ITNED
100 cm	PA4233ITNEG	PA4233ITNED
120 cm	PA4234ITNEG	PA4234ITNED
140 cm	PA4235ITNEG	PA4235ITNED
160 cm	PA4236ITNEG	PA4236ITNED
170 cm	PA4237ITNEG	PA4237ITNED
180 cm	PA4238ITNEG	PA4238ITNED



Charnières à gauche



Charnières à droite

C

Porte coulissante avec élément fixe



Modèle en niche



Modèle d'angle



Verre : 6 mm



Hauteur : 207 cm



Accès aisé



Modèle d'angle (pg. 66)



Traitement anti-calcaire



Montage rapide



Soft Close



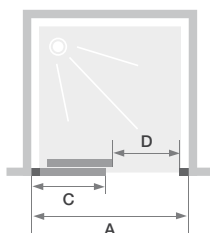
Ekinox C - paroi de douche avec porte coulissante et élément fixe à gauche

Propriétés

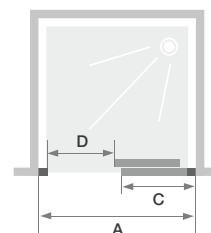
- Profilé en aluminium dans la finition « Acier inoxydable brossé » avec éléments d'obturation
- Galets de roulement dissimulés et finition murale
- Poignée en métal, finition « Acier inoxydable brossé »
- Verre transparent
- Nettoyage aisé grâce à la porte pouvant être décrochée par le bas
- Étanchéité optimale grâce à une barre de seuil disponible en option (fournie)

Dimensions en cm		Taille 100	Taille 120	Taille 140	Taille 160	Taille 170	Taille 180
Largeur (min./max.)	A	97,5/100	117,5/120	137,5/140	157,5/160	167,5/170	177,5/180
Largeur de l'élément fixe	C	50	60	70	80	90	100
Ouverture	D	39,5	49,5	59,5	69,5	69,5	69,5
Hauteur totale		207	207	207	207	207	207
Épaisseur du profilé vertical		2,4	2,4	2,4	2,4	2,4	2,4
Plage de réglage (sur l'élément fixe)		1,5	1,5	1,5	1,5	1,5	1,5

	Élément fixe à gauche, ouverture à droite	Élément fixe à droite, ouverture à gauche
	Profilé en acier inoxydable brossé	Profilé en acier inoxydable brossé
100 cm	PA4270ITNEG	PA4270ITNED
120 cm	PA4271ITNEG	PA4271ITNED
140 cm	PA4272ITNEG	PA4272ITNED
160 cm	PA4273ITNEG	PA4273ITNED
170 cm	PA4274ITNEG	PA4274ITNED
180 cm	PA4275ITNEG	PA4275ITNED



Élément fixe à gauche, ouverture à droite



Élément fixe à droite, ouverture à gauche

P+F

Porte battante avec élément fixe + paroi latérale fixe pour montage d'angle



Modèle d'angle



Modèle en niche (pg. 62)



Verre : 6 mm



Traitement anti-calcaire



Hauteur : 207 cm



Accès aisé



Montage rapide

Propriétés

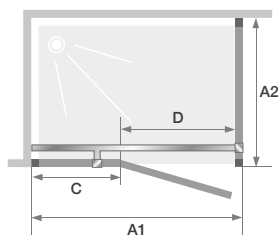
- Profilé en aluminium dans la finition « Acier inoxydable brossé » avec élément d'obturation
- Charnières et poignées en métal, finition « Acier inoxydable brossé »
- Barre de renfort coordonnée, parallèle à la porte
- Verre transparent
- Étanchéité optimale grâce à une barre de seuil disponible en option (fournie)
- Mécanisme de levage / d'abaissement



Ekinox P+F - charnières à gauche, paroi latérale fixe avec profilé sur le côté droit

Dimensions en cm		Porte								
		Taille 70	Taille 80	Taille 90	Taille 100	Taille 120	Taille 140	Taille 160	Taille 170	Taille 180
Largeur (min./max.)	A1	67,5/69	77,5/79	87,5/89	97,5/99	117,5/119	137,5/139	157,5/159	167,5/169	177,5/179
Largeur de l'élément fixe	C	22	22	22	22	36	56	76	86	96
Ouverture	D	44	54	64	74	80	80	80	80	80
Hauteur totale (barre de renfort compris)		207	207	207	207	207	207	207	207	207
Épaisseur du profilé vertical		2,4	2,4	2,4	2,4	2,4	2,4	2,4	2,4	42,4
Plage de réglage (côté mur)		1,5	1,5	1,5	1,5	1,5	1,5	1,5	1,5	1,5

Dimensions en cm		Paroi latérale fixe				
		Taille 70	Taille 80	Taille 90	Taille 100	Taille 120
Largeur (min./max.)	A2	67,5/69	77,5/79	87,5/89	97,5/99	117,5/119
Hauteur totale (sans barre de renfort)		207	207	207	207	207
Épaisseur du profilé vertical		2,4	2,4	2,4	2,4	42,4
Plage de réglage (côté mur)		1,5	1,5	1,5	1,5	1,5



Butée de porte à gauche, paroi latérale fixe avec profilé sur le côté droit



Barre de renfort parallèle



Ekinox P+F - charnières à droite, paroi latérale fixe avec profilé sur le côté gauche Poignée en métal à l'intérieur / l'extérieur

	Porte	
	Charnières à gauche	Charnières à droite
	Profilé en acier inoxydable brossé	Profilé en acier inoxydable brossé
70 cm	PA4240ITNEG	PA4240ITNED
80 cm	PA4241ITNEG	PA4241ITNED
90 cm	PA4242ITNEG	PA4242ITNED
100 cm	PA4243ITNEG	PA4243ITNED
120 cm	PA4244ITNEG	PA4244ITNED
140 cm	PA4245ITNEG	PA4245ITNED
160 cm	PA4246ITNEG	PA4246ITNED
170 cm	PA4247ITNEG	PA4247ITNED
180 cm	PA4248ITNEG	PA4248ITNED

	Paroi latérale fixe	
	Profilé de droite (pour butée de porte à gauche)	Profilé de gauche (pour butée de porte à droite)
	Profilé en acier inoxydable brossé	Profilé en acier inoxydable brossé
70 cm	PA4250ITNED	PA4250ITNEG
80 cm	PA4251ITNED	PA4251ITNEG
90 cm	PA4252ITNED	PA4252ITNEG
100 cm	PA4253ITNED	PA4253ITNEG
120 cm	PA4254ITNED	PA4254ITNEG

C+F

Porte coulissante avec élément fixe + paroi latérale fixe pour montage d'angle



Modèle d'angle



Modèle en niche (pg. 63)



Verre : 6 mm



Hauteur : 207 cm



Accès aisé



Traitement anti-calcaire



Montage rapide



Soft Close



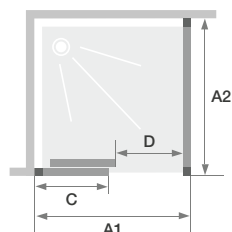
Ekinox C+F - élément fixe à gauche, paroi latérale fixe avec profilé sur le côté droit

Propriétés

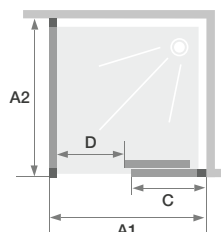
- Profilé en aluminium dans la finition « Acier inoxydable brossé » avec élément d'obturation
- Galets de roulement dissimulés
- Poignée en métal, finition « Acier inoxydable brossé »
- Verre transparent
- Paroi latérale fixe (6 mm)
- Nettoyage aisé : porte pouvant être décrochée par le bas
- Étanchéité optimale grâce à une barre de seuil disponible en option (fournie)

Dimensions en cm		Porte					
		Taille 100	Taille 120	Taille 140	Taille 160	Taille 170	Taille 180
Largeur (min./max.)	A1	98/101	118/121	138/141	158/161	168/171	178/181
Largeur de l'élément fixe	C	50	60	70	80	90	100
Ouverture	D	39,5	49,5	59,5	69,5	69,5	69,5
Hauteur totale (barre de renfort compris)		207	207	207	207	207	207
Épaisseur du profilé vertical		2,4	2,4	2,4	2,4	2,4	42,4
Plage de réglage (côté mur)		1,5	1,5	1,5	1,5	1,5	1,5

Dimensions en cm		Paroi latérale fixe				
		Taille 70	Taille 80	Taille 90	Taille 100	Taille 120
Largeur (min./max.)	A2	67,5/69	77,5/79	87,5/89	97,5/99	117,5/119
Hauteur totale (sans barre de renfort)		207	207	207	207	207
Épaisseur du profilé vertical		2,4	2,4	2,4	2,4	42,4
Plage de réglage (côté mur)		1,5	1,5	1,5	1,5	1,5



Élément fixe à gauche, ouverture à droite



Élément fixe à droite, ouverture à gauche



Ekinox C+F - paroi latérale fixe à droite, élément fixe avec profilé sur le côté gauche



Galets de roulement dissimulés, protégés contre la poussière par un cache



Poignée en métal à l'intérieur / l'extérieur

	Porte	
	Élément fixe à gauche, ouverture à droite	Élément fixe à droite, ouverture à gauche
	Profilé en acier inoxydable brossé	Profilé en acier inoxydable brossé
100 cm	PA4270ITNEG	PA4270ITNED
120 cm	PA4271ITNEG	PA4271ITNED
140 cm	PA4272ITNEG	PA4272ITNED
160 cm	PA4273ITNEG	PA4273ITNED
170 cm	PA4274ITNEG	PA4274ITNED
180 cm	PA4275ITNEG	PA4275ITNED

	Paroi latérale fixe	
	Profilé de droite (pour porte avec élément fixe à gauche)	Profilé de gauche (pour porte avec élément fixe à droite)
	Profilé en acier inoxydable brossé	Profilé en acier inoxydable brossé
70 cm	PA4280ITNED	PA4280ITNEG
80 cm	PA4281ITNED	PA4281ITNEG
90 cm	PA4282ITNED	PA4282ITNEG
100 cm	PA4283ITNED	PA4283ITNEG
120 cm	PA4284ITNED	PA4284ITNEG

FLAT



Verre : 8 mm



Hauteur : 200 cm



Soft Close



Traitement anti-calcaire



Alignement parfait des verres

Modèles

- Design moderne associant chrome et noir
- Verre transparent avec bande noire sérigraphiée
- Profilés en aluminium chromé
- Poignée en métal coordonnée à l'intérieur / l'extérieur





DESIGN EXCLUSIF

- Un système de fermeture unique permettant un alignement parfait de l'élément fixe et de la porte en position fermée
- Nettoyage sans difficulté puisque les verres ne se chevauchent pas
- porte coulissante avec fonction Soft Close



Configurations

	 Modèle en niche Pg. 70-71	 Modèle d'angle Pg. 72-73
Porte coulissante		



Du point de vue de l'utilisateur

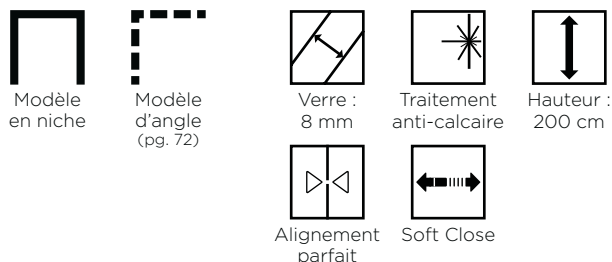
- Esthétisme : design original et galets invisibles
- Confort : porte coulissante avec fonction Soft Close
- Nettoyage aisé : aucun chevauchement des verres en position fermée

Du point de vue de l'installateur

- Gain de temps : galets prémontés
- Réglage extrêmement précis : compensation aisée des décalages

C

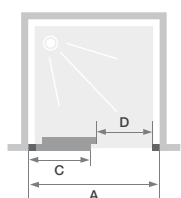
Porte coulissante avec élément fixe



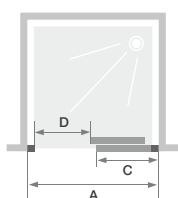
Propriétés

- Profilés en aluminium chromé
- Verre transparent avec bande noire sérigraphiée
- Nettoyage aisé : aucun chevauchement des verres en position fermée
- Galets invisibles pour un design épuré

Dimensions en cm		Taille 120	Taille 140	Taille 160
Largeur (min./max.)	A	117,5/120,5	137,5/140,5	157,5/160,5
Largeur de l'élément fixe	C	56	66	76
Ouverture	D	49	59	69
Hauteur totale		200	200	200
Épaisseur du profilé vertical (sur l'élément fixe)		2,8	2,8	2,8
Épaisseur du profilé vertical (côté poignée)		2,4	2,4	2,4
Épaisseur du profilé horizontal de seuil		2,5	2,5	2,5
Compensation des décalages (sur tous les côtés)		1,5	1,5	1,5



Élément fixe à gauche, ouverture à droite



Élément fixe à droite, ouverture à gauche

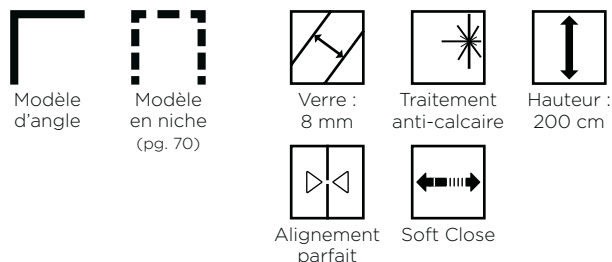
	Élément fixe à gauche, ouverture à droite	Élément fixe à droite, ouverture à gauche
120 cm	PA764CTNEG	PA764CTNED
140 cm	PA765CTNEG	PA765CTNED
160 cm	PA766CTNEG	PA766CTNED



Flat C - élément fixe à gauche

C+F

Porte coulissante avec élément fixe + paroi latérale



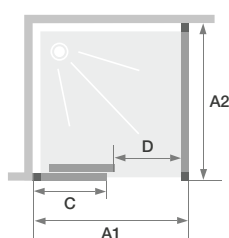
Flat C+F - élément fixe à gauche, paroi fixe avec profilé à droite

Propriétés

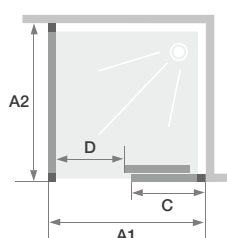
- Profilés en aluminium chromé
- Verre transparent avec bande noire sérigraphiée
- Nettoyage aisé : aucun chevauchement des verres en position fermée
- Galets invisibles pour un design épuré

Dimensions en cm		Porte		
		Taille 120	Taille 140	Taille 160
Largeur (min./max.)	A1	117,5/119	137,5/139	157,5/159
Largeur de l'élément fixe	C	56	66	76
Ouverture	D	49	59	69
Hauteur totale		200	200	200
Épaisseur du profilé vertical		2,8	2,8	2,8
Épaisseur du profilé horizontal de seuil		2,5	2,5	2,5
Compensation des décalages (côté mur)		1,5	1,5	1,5

Dimensions en cm		Paroi fixe			
		Taille 70	Taille 80	Taille 90	Taille 100
Largeur (min./max.)	A2	67,5/69	77,5/79	87,5/89	97,5/99
Épaisseur du profilé vertical		2,8	2,8	2,8	2,8
Compensation des décalages (côté mur)		1,5	1,5	1,5	1,5



Élément fixe à gauche, ouverture à droite + paroi latérale avec profilé à droite



Élément fixe à droite, ouverture à gauche + paroi latérale avec profilé à gauche



Flat C+F - élément fixe à droite, paroi latérale avec profilé à gauche

Porte		
	Élément fixe à gauche, ouverture à droite	Élément fixe à droite, ouverture à gauche
120 cm	PA774CTNEG	PA774CTNED
140 cm	PA775CTNEG	PA775CTNED
160 cm	PA776CTNEG	PA776CTNED

Paroi fixe		
	Profilé à droite (pour porte avec élément fixe à gauche)	Profilé à gauche (pour porte avec élément fixe à droite)
70 cm	PA780CTNED	PA780CTNEG
80 cm	PA781CTNED	PA781CTNEG
90 cm	PA782CTNED	PA782CTNEG
100 cm	PA783CTNED	PA783CTNEG

KINESTYLE



Verre :
8 mm



Hauteur : 200 cm



Traitement anti-calcaire





Accès aisé

Modèles

- Verre transparent
- Profilés en aluminium chromé
- Charnières affleurantes (portes battantes) ¹
- Poignée en métal chromé (portes battantes) ²
- Poignée en métal chromé (portes coulissantes) ³



Configurations

	 Modèle en niche	 Modèle d'angle
Porte battante	Kinestyle P, pg. 76	Kinestyle P+F, pg. 79
Porte(s) coulissante(s)	Kinestyle C, pg. 77	Kinestyle C+F, pg. 80
		Kinestyle A, pg. 78



Du point de vue de l'utilisateur

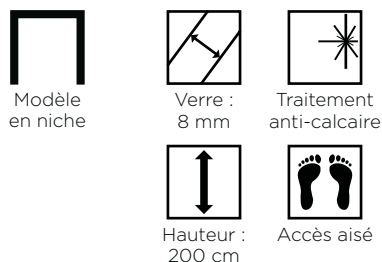
- Accès aisé : parois de douche pour espace douche ouvert et portes avec encadrement partiel
- Meilleure protection contre les projections : face avant vitrée de 200 cm
- Nettoyage aisé : verre traité contre le calcaire et charnières affleurantes pour portes battantes

Du point de vue de l'installateur

- Réglage extrêmement précis : compensation aisée grâce à la plage de réglage

P

Porte battante avec élément fixe
(ouverture vers l'intérieur et l'extérieur)



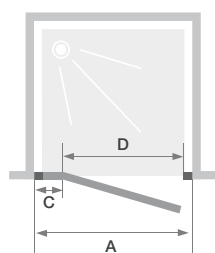
Propriétés

- Angle d'ouverture à 180° vers l'intérieur et l'extérieur
- Barre de renfort chromée
- Charnières et poignées en métal chromé
- Étanchéité optimale grâce à une barre de seuil disponible en option (fournie)

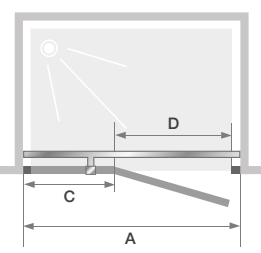


Kinestyle P (tailles ≥ 90 cm) - charnières à gauche

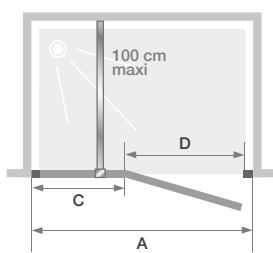
Dimensions en cm		Taille 70	Taille 80	Taille 90	Taille 100	Taille 120	Taille 140	Taille 160
Largeur (min./max.)	A	67,5/70	77,5/80	87,5/90	97,5/100	117,5/120	137,5/140	157,5/160
Largeur de l'élément fixe	C	6	6	31	31	51	71	91
Ouverture	D	58	68	53	63	63	63	63
Hauteur totale (+3,5 cm pour la barre de renfort pour les tailles ≥ 90 cm)		200	200	200	200	200	200	200
Épaisseur du profilé vertical (sur l'élément fixe)		2,8	2,8	2,6	2,6	2,6	2,6	2,6
Épaisseur du profilé vertical (côté poignée)		1,6	1,6	1,6	1,6	1,6	1,6	1,6
Plage de réglage (sur l'élément fixe)		1,5	1,5	1,5	1,5	1,5	1,5	1,5
Plage de réglage (côté poignée)		1	1	1	1	1	1	1



Tailles 70 et 80 cm



Tailles de 90 à 140 cm



Taille 160 cm



Barre de renfort

	Charnières à gauche	Charnières à droite
70 cm	PA1780CTNEG	PA1780CTNED
80 cm	PA1781CTNEG	PA1781CTNED
90 cm	PA1782CTNEG	PA1782CTNED
100 cm	PA1783CTNEG	PA1783CTNED
120 cm	PA1784CTNEG	PA1784CTNED
140 cm	PA1785CTNEG	PA1785CTNED
160 cm	PA1786CTNEG	PA1786CTNED

C

Porte coulissante en 2 parties, avec élément fixe



Modèle en niche



Verre : 8 mm



Traitement anti-calcaire



Hauteur : 200 cm



Accès aisé

Propriétés

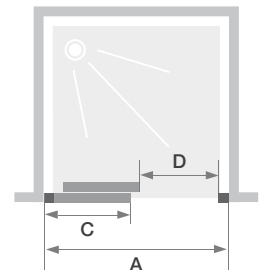
- Design moderne avec galets visibles
- Poignée en métal chromé
- Étanchéité optimale grâce à une barre de seuil disponible en option (fournie)



Kinestyle C

Dimensions en cm		Taille 100	Taille 120	Taille 140	Taille 160	Taille 170
Largeur (min./max.)	A	98,5/102,5	118,5/122,5	138,5/142,5	158,5/162,5	168,5/172,5
Largeur de l'élément fixe	C	47	57	67	77	82
Ouverture	D	35	45	55	65	70
Hauteur totale		200	200	200	200	200
Épaisseur du profilé vertical (sur l'élément fixe)		3,9	3,9	3,9	3,9	3,9
Épaisseur du profilé vertical (sur l'ouverture)		5,6	5,6	5,6	5,6	5,6
Épaisseur du profilé horizontal (sur le bord inférieur de l'élément fixe)		1,3	1,3	1,3	1,3	1,3
Plage de réglage (sur l'élément fixe)		3	3	3	3	3
Plage de réglage (sur l'ouverture)		1,5	1,5	1,5	1,5	1,5

	C
100 cm	PA1773CTNE
120 cm	PA1774CTNE
140 cm	PA1775CTNE
160 cm	PA1777CTNE
170 cm	PA1776CTNE



Installation au choix : à gauche ou à droite

A

Portes coulissantes en 2 parties avec éléments fixes pour accès dans l'angle



Modèle d'angle



Verre : 8 mm



Traitement anti-calcaire



Hauteur : 200 cm



Accès aisé

Propriétés

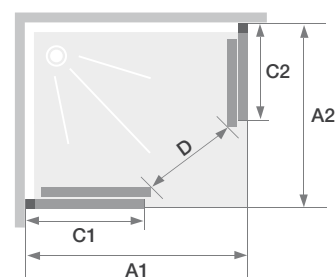
- Poignées en métal chromé
- Étanchéité optimale grâce à une barre de seuil disponible en option (fournie)



Kinestyle A

Dimensions en cm		Taille 90 x 90	Taille 100 x 80	Taille 100 x 90	Taille 120 x 80	Taille 120 x 90	Taille 140 x 80	Taille 140 x 90
Largeur (min./max.)	A1	87,5/90	97,5/100	97,5/100	117,5/120	117,5/120	137,5/140	137,5/140
Largeur (min./max.)	A2	87,5/90	77,5/80	87,5/90	77,5/80	87,5/90	77,5/80	87,5/90
Largeur de l'élément fixe	C1	40	45	45	55	55	65	65
Largeur de l'élément fixe	C2	40	35	40	35	40	35	40
Ouverture	D	45	45	51	53	59	62	67
Hauteur totale		200	200	200	200	200	200	200
Épaisseur du profilé vertical		3,9	3,9	3,9	3,9	3,9	3,9	3,9
Épaisseur du profilé horizontal (sur le bord inférieur des éléments fixes)		1,3	1,3	1,3	1,3	1,3	1,3	1,3
Plage de réglage (sur toutes les parois)		3	3	3	3	3	3	3

	A
90 x 90 cm	PA1756CTNE
100 x 80 cm	PA1750CTNE
100 x 90 cm	PA1755CTNE
120 x 80 cm	PA1751CTNE
120 x 90 cm	PA1752CTNE
140 x 80 cm	PA1753CTNE
140 x 90 cm	PA1754CTNE



Installation au choix : à gauche ou à droite

P+F

Porte battante avec élément fixe + paroi latérale (ouverture vers l'intérieur / l'extérieur) pour montage d'angle



Modèle d'angle



Verre : 8 mm



Traitement anti-calcaire



Hauteur : 200 cm



Accès aisé

Propriétés

- Angle d'ouverture à 180° vers l'intérieur et l'extérieur
- Barre de renfort chromée
- Charnières et poignées en métal chromé
- Étanchéité optimale grâce à une barre de seuil disponible en option (fournie)

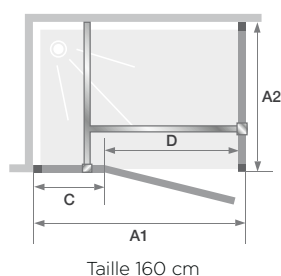
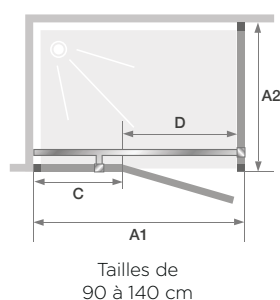
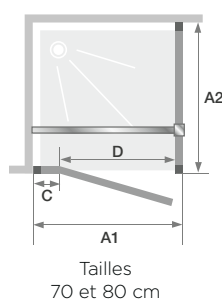


Kinestyle P (taille \geq 90 cm) + F- charnières à gauche

Dimensions en cm	Porte							Paroi latérale fixe				
		Taille 70	Taille 80	Taille 90	Taille 100	Taille 120	Taille 140	Taille 160	Taille 70	Taille 80	Taille 90	
Largeur (min./max.)	A1	67/68,5	77/78,5	87/88,5	97/98,5	117/118,5	137/138,5	157/158,5	A2	68/69,5	78/79,5	88/89,5
Largeur de l'élément fixe	C	6	6	31	31	51	71	91		-	-	-
Ouverture	D	58	68	53	63	63	63	63		-	-	-
Hauteur totale (+3,5 cm pour la barre de renfort pour les tailles \geq 90 cm)		200	200	200	200	200	200	200		-	-	-
Épaisseur du profilé vertical		2,8	2,8	2,6	2,6	2,6	2,6	2,6		2,6	2,6	2,6
Plage de réglage (sur un côté)		1,5	1,5	1,5	1,5	1,5	1,5	1,5		1,5	1,5	1,5

	Charnières à gauche	Charnières à droite
70 cm	PA1790CTNEG	PA1790CTNED
80 cm	PA1791CTNEG	PA1791CTNED
90 cm	PA1792CTNEG	PA1792CTNED
100 cm	PA1793CTNEG	PA1793CTNED
120 cm	PA1794CTNEG	PA1794CTNED
140 cm	PA1795CTNEG	PA1795CTNED
160 cm	PA1796CTNEG	PA1796CTNED

	Paroi latérale fixe
70 cm	PA1736CTNE
80 cm	PA1737CTNE
90 cm	PA1738CTNE



Barre de renfort

C+F

Porte coulissante avec élément fixe + paroi latérale pour montage d'angle



Modèle d'angle



Verre : 8 mm



Traitement anti-calcaire



Hauteur : 200 cm



Accès aisé



Kinestyle C+F

Propriétés

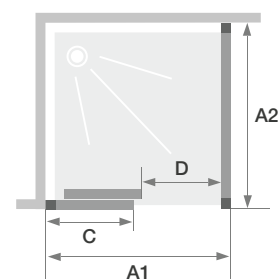
- Design moderne avec galets visibles
- Poignée en métal chromé
- Étanchéité optimale grâce à une barre de seuil disponible en option (fournie)

Dimensions en cm		Porte				
		Taille 100	Taille 120	Taille 140	Taille 160	Taille 170
Largeur (min./max.)	A1	97,5/100	117,5/120	137,5/140	157,5/160	167,5/170
Largeur de l'élément fixe	C	47	57	67	77	82
Ouverture	D	38	48	58	68	73
Hauteur totale		200	200	200	200	200
Épaisseur du profilé vertical		3,9	3,9	3,9	3,9	3,9
Épaisseur du profilé horizontal (sur le bord inférieur de l'élément fixe)		1,3	1,3	1,3	1,3	1,3
Plage de réglage (sur toutes les parois)		3	3	3	3	3

		Paroi latérale fixe			
		Taille 70	Taille 80	Taille 90	Taille 100
A2		67,5/70	77,5/80	87,5/90	97,5/100
		-	-	-	-
		-	-	-	-
		-	-	-	-
		3,9	3,9	3,9	3,9
		1,3	1,3	1,3	1,3
		3	3	3	3

	C+F
100 x 100 cm	PA1812CTNE
100 x 70 cm	PA1810CTNE
100 x 80 cm	PA1710CTNE
100 x 90 cm	PA1811CTNE
120 x 70 cm	PA1813CTNE
120 x 80 cm	PA1711CTNE
120 x 90 cm	PA1712CTNE
120 x 100 cm	PA1814CTNE
140 x 70 cm	PA1815CTNE
140 x 80 cm	PA1713CTNE
140 x 90 cm	PA1714CTNE
140 x 100 cm	PA1816CTNE

	C+F
160 x 70 cm	PA1817CTNE
160 x 80 cm	PA1818CTNE
160 x 90 cm	PA1819CTNE
160 x 100 cm	PA1820CTNE
170 x 70 cm	PA1716CTNE
170 x 80 cm	PA1715CTNE
170 x 90 cm	PA1717CTNE
170 x 100 cm	PA1718CTNE



Installation au choix : à gauche ou à droite



SMART DESIGN



Verre : 6 mm



Hauteur :
200 cm



Montage rapide



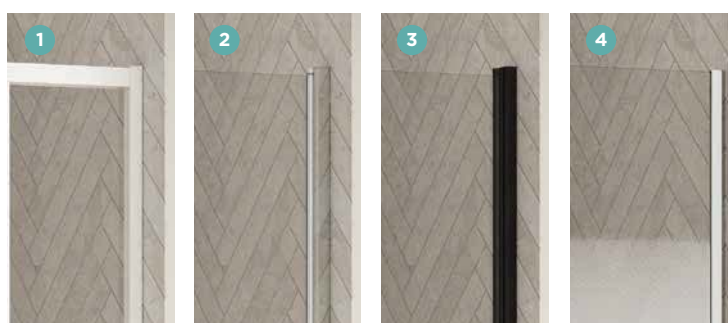
Traitement anti-calcaire






Accès aisé

Modèles

- Avec encadrement ou encadrement partiel
- 2 finitions de verre (selon le modèle) :
 - Verre transparent **2**
 - Verre sérigraphié Cosmos **4**
- 3 finitions de profilé (selon le modèle) :
 - Aluminium blanc **1**
 - Aluminium chromé **2**
 - Aluminium noir poudré **3**
- Éléments d'obturation pour une finition parfaite
- Poignées coordonnées aux profilés



Configurations

	 Modèle en niche	 Modèle d'angle	 Modèle mural
SMART DESIGN avec encadrement partiel			
Porte battante	Smart Design P avec encadrement partiel, pg. 86	Smart Design P avec encadrement partiel et F avec encadrement partiel, pg. 98	
	Smart Design Porte centrale avec encadrement partiel, pg. 88	Smart Design A/P avec encadrement partiel, pg. 106 Smart Design R/P avec encadrement partiel, pg. 111	
Porte battante double	Smart Design 2P avec encadrement partiel, pg. 90		
Porte pliante	Smart Design S avec encadrement partiel, pg. 92	Smart Design S avec encadrement partiel + F avec encadrement partiel, pg. 100	
	Smart Design S XXL avec encadrement partiel, pg. 93	Smart Design A/S avec encadrement partiel, pg. 110	
Porte(s) coulissante(s)	Smart Design C avec encadrement partiel, pg. 94	Smart Design C avec encadrement partiel + F avec encadrement partiel, pg. 102	
	Smart Design 3V avec encadrement partiel, pg. 96	Smart Design A/C avec encadrement partiel, pg. 108	
		Smart Design 3V avec encadrement partiel + F avec encadrement partiel, p. 104	
SMART DESIGN avec encadrement			
Porte battante	Smart Design P avec encadrement, pg. 112	Smart Design P avec encadrement, p. 112 + paroi latérale fixe, p. 121	Smart Design P avec encadrement, pg. 112 + 2 parois latérales fixes, pg. 121
Porte va-et-vient	Smart Design 2P avec encadrement, pg. 114	Smart Design 2P avec encadrement, p. 114 + paroi latérale fixe, p. 121	Smart Design 2P avec encadrement, pg. 114 + 2 parois latérales fixes, pg. 121
Porte pliante	Smart Design S avec encadrement, pg. 115	Smart Design S avec encadrement, p. 115 + paroi latérale fixe, p. 121	Smart Design S avec encadrement, pg. 115 + 2 parois latérales fixes, pg. 121
Porte(s) coulissante(s)	Smart Design C avec encadrement, pg. 116	Smart Design C avec encadrement, p. 116 + paroi latérale fixe, p. 121	Smart Design C avec encadrement, pg. 116 + 2 parois latérales fixes, pg. 121
		Smart Design A/C avec encadrement, pg. 118	
		Smart Design R/C avec encadrement, pg. 120	



Du point de vue de l'utilisateur

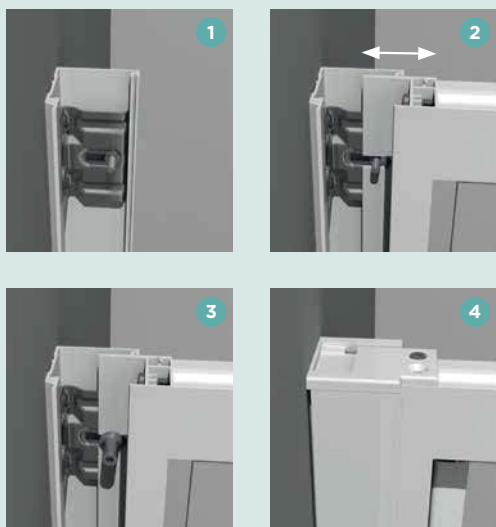
- Design épuré : profilés fins, poignées droites, aucune vis visible
- Pratique : porte s'ouvrant vers l'intérieur / l'extérieur, idéale pour un encombrement réduit
- Solidité : verre trempé traité contre le calcaire

Du point de vue de l'installateur

- Gain de temps : montage plus rapide grâce au cadre monté en usine jusqu'à une taille de 120 cm, aux galets de roulement prémontés sur la vitre et à l'absence de perçage nécessaire pour les profilés en aluminium
- Réglage extrêmement précis : compensation aisée grâce à la plage de réglage

SMART DESIGN

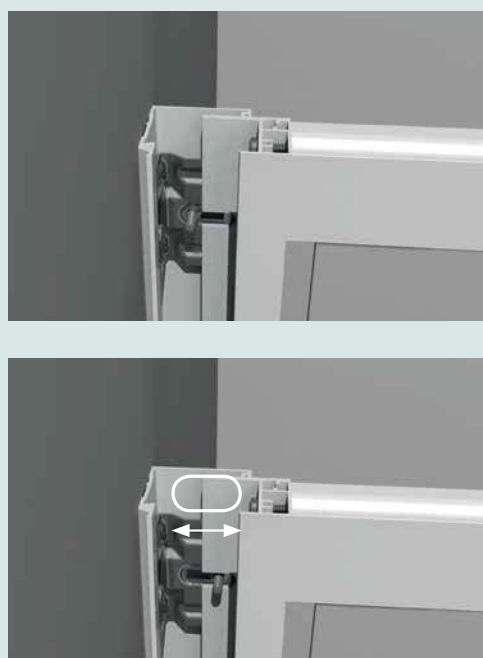
Montage aisé des parois de douche



- 1 Visser les profilés aux murs
- 2 Pousser la porte contre les profilés et aligner la paroi de douche
- 3 Visser les écrous
- 4 Clipser les profilés de finition et visser les éléments d'obturation

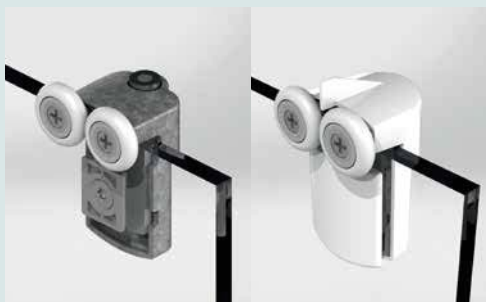
Plage de réglage

Les vis de fixation sur les profilés muraux peuvent être déplacées selon la compensation requise.



Prémontage des galets de roulement

Des jeux de galets sont prémontés en usine sur les portes coulissantes. Le gain de temps pendant le montage est donc énorme. Seules les garnitures de finition doivent encore être mises en place.



Focus sur le design

C'est ça, Smart Design : des profilés fins, des poignées de porte élégantes et ergonomiques, un nouveau design avec des profilés de finition noir poudré et un procédé de sérigraphie moderne. Mais ce n'est pas tout : articulations adaptées aux profilés, poignées, charnières et galets de roulement forment un tout harmonieux.



Sur les portes coulissantes, les profilés ont été fabriqués de manière à ce que la vitre des éléments fixes y soit intégrée. Aucun collage nécessaire, fixation par un jour (pour les dimensions ≥ 130 cm).



Sur les parois de douche avec accès dans l'angle, les profilés horizontaux sont découpés avec un angle de 45°, permettant une conception plus compacte, encore plus esthétique.



Montage des profilés pour la gamme de produits Smart Design

Nettoyage aisé

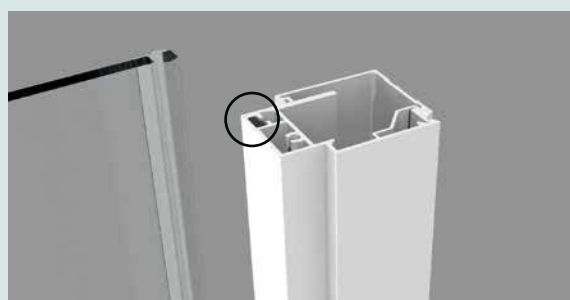
Sur les modèles à porte coulissante, nos ingénieurs ont veillé à ce que les surfaces vitrées ne se chevauchent pas de manière à ce que les portes ne doivent pas être décrochées dans le bas.

Un véritable gain de temps au quotidien !



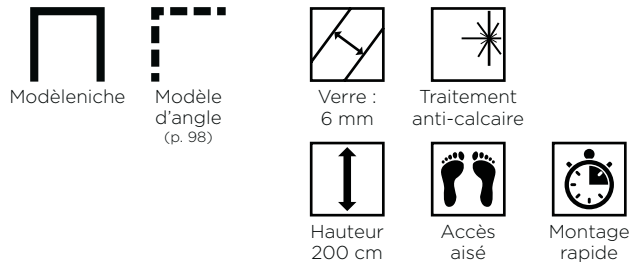
Fermeture étanche des portes

Les profilés d'étanchéité et aimantés sont intégrés dans le profilé de manière à garantir une fermeture particulièrement étanche des portes, mais aussi à simplifier le nettoyage et l'entretien.



P avec encadrement partiel

Porte battante avec largeur d'accès max.



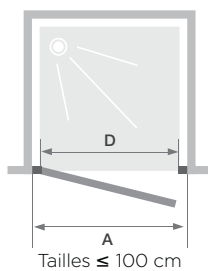
Propriétés

- Profilé en aluminium chromé, blanc ou noir poudré avec éléments d'obturation
- Barre de renfort dans la couleur du profilé (fournie avec les modèles à élément fixe)
- Ouverture complète possible grâce au profilé pivotant
- Étanchéité optimale grâce à une barre de seuil disponible en option (fournie)



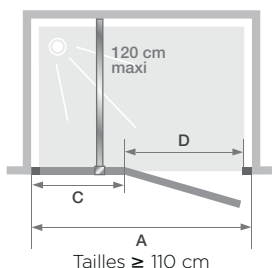
Smart Design P avec encadrement partiel (taille \leq 100 cm) - profilé chromé

Dimensions en cm		Taille 70	Taille 75	Taille 80	Taille 85	Taille 90	Taille 95	Taille 100
Largeur (min./max.)	A	67/70	72/75	77/80	82/85	87/90	92/95	97/100
Ouverture	D	57	62	67	72	77	82	87
Hauteur totale		200,5	200,5	200,5	200,5	200,5	200,5	200,5
Épaisseur du profilé vertical		4	4	4	4	4	4	4
Plage de réglage (sur tous les côtés)		1,5	1,5	1,5	1,5	1,5	1,5	1,5



Tailles \leq 100 cm
Installation au choix : à gauche ou à droite

Dimensions en cm		Taille 110	Taille 120	Taille 130	Taille 140	Taille 150	Taille 160	Taille 170	Taille 180
Largeur (min./max.)	A	107/110	117/120	127/130	137/140	147/150	157/160	167/170	177/180
Largeur de l'élément fixe	C	34,6	44,6	44,6	54,6	64,6	74,6	84,6	94,6
Ouverture	D	67	67	77	77	77	77	77	77
Hauteur totale (+ 2,5 cm pour la barre de renfort)		200,5	200,5	200,5	200,5	200,5	200,5	200,5	200,5
Épaisseur du profilé vertical		4	4	4	4	4	4	4	4
Plage de réglage (sur tous les côtés)		1,5	1,5	1,5	1,5	1,5	1,5	1,5	1,5



Tailles \geq 110 cm
Installation au choix : à gauche ou à droite

Info ! La baguette d'étanchéité au sol est fournie avec les modèles à encadrement partiel.



Smart Design P avec encadrement partiel (taille \geq 110 cm) - profilé blanc poudré - verre Cosmos



Barre de renfort



Poignée en métal à l'intérieur / l'extérieur

	Profilé blanc poudré		Profilé chromé		Profilé noir poudré
	Verre transparent	Verre Cosmos	Verre transparent	Verre Cosmos	Verre transparent
70 cm	PA9040BTNE	PA9040BCOE	PA9040CTNE	PA9040CCOE	PA9040NTNE
75 cm	PA9041BTNE	-	PA9041CTNE	-	PA9041NTNE
80 cm	PA9042BTNE	PA9042BCOE	PA9042CTNE	PA9042CCOE	PA9042NTNE
85 cm	PA9043BTNE	-	PA9043CTNE	-	PA9043NTNE
90 cm	PA9044BTNE	PA9044BCOE	PA9044CTNE	PA9044CCOE	PA9044NTNE
95 cm	PA9045BTNE	-	PA9045CTNE	-	PA9045NTNE
100 cm	PA9046BTNE	PA9046BCOE	PA9046CTNE	PA9046CCOE	PA9046NTNE
110 cm	PA9050BTNE	PA9050BCOE	PA9050CTNE	PA9050CCOE	PA9050NTNE
120 cm	PA9051BTNE	PA9051BCOE	PA9051CTNE	PA9051CCOE	PA9051NTNE
130 cm	PA9052BTNE	PA9052BCOE	PA9052CTNE	PA9052CCOE	PA9052NTNE
140 cm	PA9053BTNE	PA9053BCOE	PA9053CTNE	PA9053CCOE	PA9053NTNE
150 cm	PA9054BTNE	PA9054BCOE	PA9054CTNE	PA9054CCOE	PA9054NTNE
160 cm	PA9055BTNE	PA9055BCOE	PA9055CTNE	PA9055CCOE	PA9055NTNE
170 cm	PA9056BTNE	PA9056BCOE	PA9056CTNE	PA9056CCOE	PA9056NTNE
180 cm	PA9057BTNE	PA9057BCOE	PA9057CTNE	PA9057CCOE	PA9057NTNE

Porte centrale avec encadrement partiel

Porte battante avec élément fixe aligné



Modèleniche



Verre :
6 mm



Traitement
anti-calcaire



Hauteur
200 cm



Accès
aisé



Montage
rapide

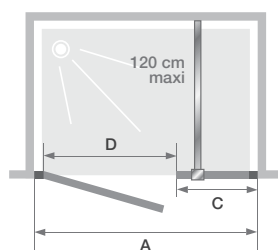
Propriétés

- Profilé en aluminium chromé, blanc ou noir poudré avec éléments d'obturation
- Porte battante, butée murale
- Ouverture complète possible
- Étanchéité optimale grâce à une barre de seuil disponible en option (fournie)
- Barre de renfort dans la couleur du profilé (fournie avec les modèles à élément fixe)



Smart Design Porte centrale avec encadrement partiel - profilé noir poudré

Dimensions en cm		Taille 110	Taille 120	Taille 130	Taille 140	Taille 150	Taille 160	Taille 170	Taille 180
Largeur (min./max.)	A	107/110	117/120	127/130	137/140	147/150	157/160	167/170	177/180
Largeur de l'élément fixe	C	32	42	42	52	62	72	82	92
Ouverture	D	68,5	68,5	78,5	78,5	78,5	78,5	78,5	78,5
Hauteur totale (+ 0,5 cm pour la barre de renfort)		200,5	200,5	200,5	200,5	200,5	200,5	200,5	200,5
Épaisseur du profilé vertical		4	4	4	4	4	4	4	4
Plage de réglage (sur tous les côtés)		1,5	1,5	1,5	1,5	1,5	1,5	1,5	1,5



Installation au choix : à gauche ou à droite

Info ! La baguette d'étanchéité au sol est fournie avec les modèles à encadrement partiel.



Smart Design Porte centrale avec encadrement partiel - profilé blanc poudré - verre Cosmos



Barre de renfort



Poignée en métal à l'intérieur / l'extérieur

	Profilé blanc poudré		Profilé chromé		Profilé noir poudré
	Verre transparent	Verre Cosmos	Verre transparent	Verre Cosmos	Verre transparent
110 cm	PA9060BTNE	PA9060BCOE	PA9060CTNE	PA9060CCOE	PA9060NTNE
120 cm	PA9061BTNE	PA9061BCOE	PA9061CTNE	PA9061CCOE	PA9061NTNE
130 cm	PA9062BTNE	PA9062BCOE	PA9062CTNE	PA9062CCOE	PA9062NTNE
140 cm	PA9063BTNE	PA9063BCOE	PA9063CTNE	PA9063CCOE	PA9063NTNE
150 cm	PA9064BTNE	PA9064BCOE	PA9064CTNE	PA9064CCOE	PA9064NTNE
160 cm	PA9065BTNE	PA9065BCOE	PA9065CTNE	PA9065CCOE	PA9065NTNE
170 cm	PA9066BTNE	PA9066BCOE	PA9066CTNE	PA9066CCOE	PA9066NTNE
180 cm	PA9067BTNE	PA9067BCOE	PA9067CTNE	PA9067CCOE	PA9067NTNE

2P avec encadrement partiel

2 portes va-et-vient (ouverture vers l'intérieur et l'extérieur) avec largeur d'accès maximale



Modèleniche



Verre :
6 mm



Traitement
anti-calcaire



Hauteur
200 cm



Accès
aisé



Montage
rapide

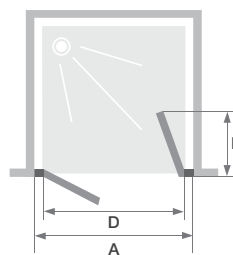
Propriétés

- Profilé en aluminium chromé, blanc ou noir poudré avec éléments d'obturation
- Ouverture complète possible grâce aux profilés pivotants
- Angle d'ouverture à 180° vers l'intérieur et l'extérieur
- Étanchéité optimale grâce à une barre de seuil disponible en option (fournie)



Smart Design 2P avec encadrement partiel - profilé chromé

Dimensions en cm		Taille 70	Taille 75	Taille 80	Taille 85	Taille 90	Taille 95	Taille 100	Taille 110	Taille 120
Largeur (min./max.)	A	67/70	72/75	77/80	82/85	87/90	92/95	97/100	107/110	117/120
Ouverture	D	54	59	64	69	74	79	84	94	104
Dimensions intérieures / extérieures	E	29,8	32,3	34,8	37,3	39,8	42,3	44,8	49,8	54,8
Hauteur totale		200,5	200,5	200,5	200,5	200,5	200,5	200,5	200,5	200,5
Épaisseur du profilé vertical		4	4	4	4	4	4	4	4	4
Plage de réglage (sur tous les côtés)		1,5	1,5	1,5	1,5	1,5	1,5	1,5	1,5	1,5



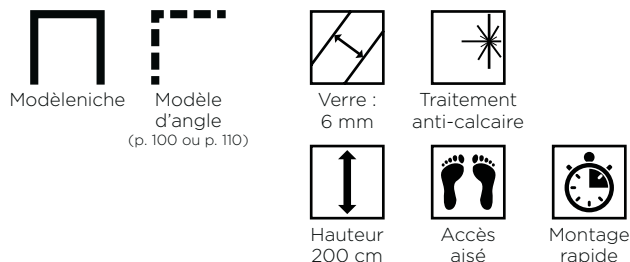
	Profilé blanc poudré		Profilé chromé		Profilé noir poudré
	Verre transparent	Verre Cosmos	Verre transparent	Verre Cosmos	Verre transparent
70 cm	PA9070BTNE	PA9070BCOE	PA9070CTNE	PA9070CCOE	PA9070NTNE
75 cm	PA9071BTNE	-	PA9071CTNE	-	PA9071NTNE
80 cm	PA9072BTNE	PA9072BCOE	PA9072CTNE	PA9072CCOE	PA9072NTNE
85 cm	PA9073BTNE	-	PA9073CTNE	-	PA9073NTNE
90 cm	PA9074BTNE	PA9074BCOE	PA9074CTNE	PA9074CCOE	PA9074NTNE
95 cm	PA9075BTNE	-	PA9075CTNE	-	PA9075NTNE
100 cm	PA9076BTNE	PA9076BCOE	PA9076CTNE	PA9076CCOE	PA9076NTNE
110 cm	PA9077BTNE	PA9077BCOE	PA9077CTNE	PA9077CCOE	PA9077NTNE
120 cm	PA9078BTNE	PA9078BCOE	PA9078CTNE	PA9078CCOE	PA9078NTNE

Info ! La baguette d'étanchéité au sol est fournie avec les modèles à encadrement partiel.



S avec encadrement partiel

Porte pliante pivotante



Propriétés

- Profilé en aluminium blanc poudré ou chromé avec éléments d'obturation
- Ouverture complète à 180° possible grâce au profilé pivotant (voir schéma)
- Étanchéité optimale grâce à une barre de seuil disponible en option (fournie)
- Charnière avec fonction « cran »



Smart Design S avec encadrement partiel - profilé chromé

Dimensions en cm		Taille 70	Taille 80	Taille 90	Taille 100
Largeur (min./max.)	A	67/70	77/80	87/90	97/100
Ouverture	D	52,5	62,5	72,5	82,5
Dimensions intérieures / extérieures	E	31	36	41	46
Hauteur totale		200,5	200,5	200,5	200,5
Épaisseur du profilé vertical		4	4	4	4
Plage de réglage (sur tous les côtés)		1,5	1,5	1,5	1,5



Installation au choix :
à gauche ou à droite

	Profilé blanc poudré		Profilé chromé	
	Verre transparent	Verre Cosmos	Verre transparent	Verre Cosmos
70 cm	PA9090BTNE	PA9090BCOE	PA9090CTNE	PA9090CCOE
80 cm	PA9092BTNE	PA9092BCOE	PA9092CTNE	PA9092CCOE
90 cm	PA9094BTNE	PA9094BCOE	PA9094CTNE	PA9094CCOE
100 cm	PA9096BTNE	PA9096BCOE	PA9096CTNE	PA9096CCOE

Info ! La baguette d'étanchéité au sol est fournie avec les modèles à encadrement partiel.

S XXL avec encadrement partiel

2 portes pliantes pivotantes



Modèle en niche



Verre : 6 mm



Traitement anti-calcaire



Hauteur 200 cm



Accès aisé



Montage rapide

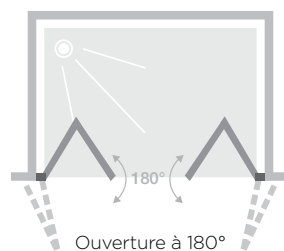
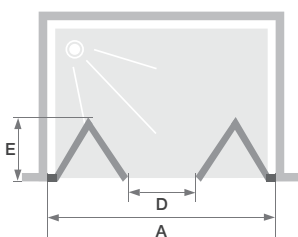
Propriétés

- Profilé en aluminium blanc poudré ou chromé avec éléments d'obturation
- Ouverture complète à 180°
- Étanchéité optimale grâce à une barre de seuil disponible en option (fournie)
- Charnière avec fonction « cran »



Smart Design S XXL avec encadrement partiel - profilé chromé

Dimensions en cm		Taille 110	Taille 120	Taille 130	Taille 140
Largeur (min./max.)	A	107/110	117/120	127/130	137/140
Ouverture	D	85,9	95,9	105,9	115,9
Dimensions intérieures / extérieures	E	26,5	29	31,5	34
Hauteur totale		200,5	200,5	200,5	200,5
Épaisseur du profilé vertical		4	4	4	4
Plage de réglage (sur tous les côtés)		1,5	1,5	1,5	1,5



Ouverture à 180°

	Profilé blanc poudré		Profilé chromé	
	Verre transparent	Verre Cosmos	Verre transparent	Verre Cosmos
110 cm	PA90100BTNE	PA90100BCOE	PA90100CTNE	PA90100CCOE
120 cm	PA90101BTNE	PA90101BCOE	PA90101CTNE	PA90101CCOE
130 cm	PA90102BTNE	PA90102BCOE	PA90102CTNE	PA90102CCOE
140 cm	PA90103BTNE	PA90103BCOE	PA90103CTNE	PA90103CCOE

Info ! La bague d'étanchéité au sol est fournie avec les modèles à encadrement partiel.

C avec encadrement partiel

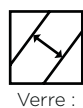
Porte coulissante avec élément fixe



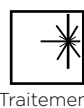
Modèleniche



Modèle d'angle
(p. 102 ou p. 108)



Verre :
6 mm



Traitement
anti-calcaire



Hauteur
200 cm



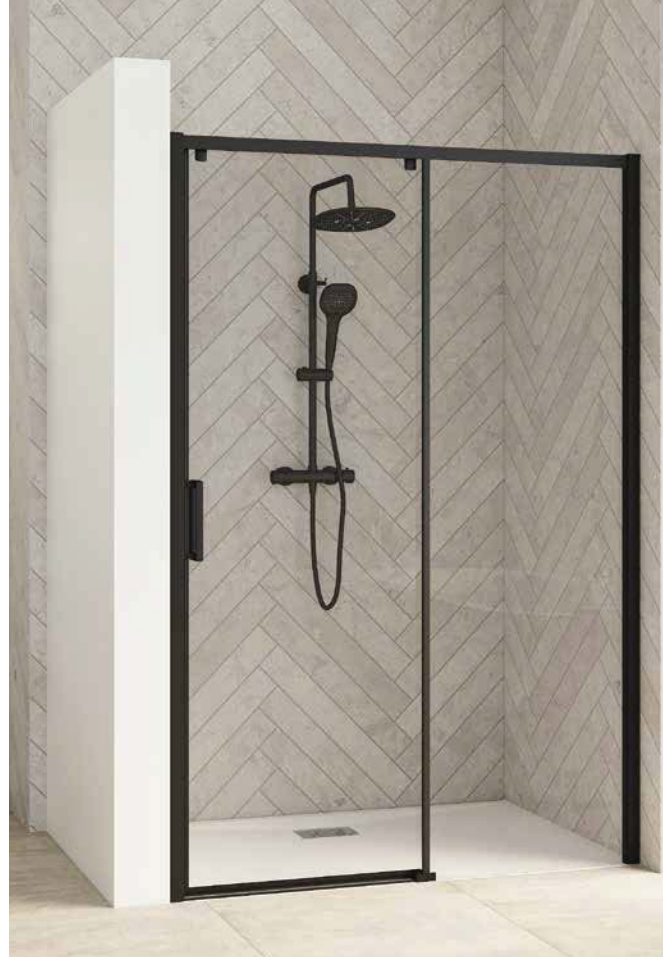
Accès
aisé



Montage
rapide

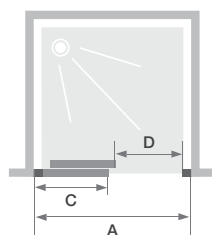
Propriétés

- Profilé en aluminium chromé ou poudré (blanc ou noir) avec éléments d'obturation
- Nettoyage aisé : aucun chevauchement de la porte sur l'élément fixe ; si nécessaire, la porte peut être décrochée par le bas
- Étanchéité optimale grâce à une barre de seuil disponible en option (fournie)

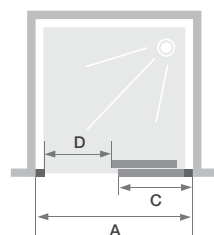


Smart Design C avec encadrement partiel - élément fixe à droite - profilé noir poudré

Dimensions en cm		Taille 90	Taille 100	Taille 110	Taille 120	Taille 130	Taille 140	Taille 150	Taille 160	Taille 170	Taille 180
Largeur (min./max.)	A	87/90	97/100	107/110	117/120	127/130	137/140	147/150	157/160	167/170	177/180
Largeur de l'élément fixe	C	40,8	45,8	50,8	55,8	60,8	65,8	70,8	75,8	80,8	85,8
Ouverture	D	34,5	39,5	44,5	49,5	54,5	59,5	64,5	69,5	74,5	79,5
Hauteur totale		200,5	200,5	200,5	200,5	200,5	200,5	200,5	200,5	200,5	200,5
Épaisseur du profilé vertical		4	4	4	4	4	4	4	4	4	4
Plage de réglage (sur tous les côtés)		1,5	1,5	1,5	1,5	1,5	1,5	1,5	1,5	1,5	1,5



Élément fixe à gauche, ouverture à droite



Élément fixe à droite, ouverture à gauche

Info ! La baguette d'étanchéité au sol est fournie avec les modèles à encadrement partiel.



Smart Design C avec encadrement partiel - élément fixe à gauche - profilé chromé - verre Cosmos



Aucun chevauchement des surfaces vitrées pour un nettoyage aisé



Poignée en métal à l'intérieur / l'extérieur

Élément fixe à gauche, ouverture à droite

	Profilé blanc poudré		Profilé chromé		Profilé noir poudré
	Verre transparent	Verre Cosmos	Verre transparent	Verre Cosmos	Verre transparent
90 cm	PA90110BTNEG	PA90110BCOEG	PA90110CTNEG	PA90110CCOEG	PA90110NTNEG
100 cm	PA90112BTNEG	PA90112BCOEG	PA90112CTNEG	PA90112CCOEG	PA90112NTNEG
110 cm	PA90113BTNEG	PA90113BCOEG	PA90113CTNEG	PA90113CCOEG	PA90113NTNEG
120 cm	PA90114BTNEG	PA90114BCOEG	PA90114CTNEG	PA90114CCOEG	PA90114NTNEG
130 cm	PA90120BTNEG	PA90120BCOEG	PA90120CTNEG	PA90120CCOEG	PA90120NTNEG
140 cm	PA90121BTNEG	PA90121BCOEG	PA90121CTNEG	PA90121CCOEG	PA90121NTNEG
150 cm	PA90122BTNEG	PA90122BCOEG	PA90122CTNEG	PA90122CCOEG	PA90122NTNEG
160 cm	PA90123BTNEG	PA90123BCOEG	PA90123CTNEG	PA90123CCOEG	PA90123NTNEG
170 cm	PA90124BTNEG	PA90124BCOEG	PA90124CTNEG	PA90124CCOEG	PA90124NTNEG
180 cm	PA90125BTNEG	PA90125BCOEG	PA90125CTNEG	PA90125CCOEG	PA90125NTNEG

Élément fixe à droite, ouverture à gauche

	Profilé blanc poudré		Profilé chromé		Profilé noir poudré
	Verre transparent	Verre Cosmos	Verre transparent	Verre Cosmos	Verre transparent
90 cm	PA90110BTNED	PA90110BCOED	PA90110CTNED	PA90110CCOED	PA90110NTNED
100 cm	PA90112BTNED	PA90112BCOED	PA90112CTNED	PA90112CCOED	PA90112NTNED
110 cm	PA90113BTNED	PA90113BCOED	PA90113CTNED	PA90113CCOED	PA90113NTNED
120 cm	PA90114BTNED	PA90114BCOED	PA90114CTNED	PA90114CCOED	PA90114NTNED
130 cm	PA90120BTNED	PA90120BCOED	PA90120CTNED	PA90120CCOED	PA90120NTNED
140 cm	PA90121BTNED	PA90121BCOED	PA90121CTNED	PA90121CCOED	PA90121NTNED
150 cm	PA90122BTNED	PA90122BCOED	PA90122CTNED	PA90122CCOED	PA90122NTNED
160 cm	PA90123BTNED	PA90123BCOED	PA90123CTNED	PA90123CCOED	PA90123NTNED
170 cm	PA90124BTNED	PA90124BCOED	PA90124CTNED	PA90124CCOED	PA90124NTNED
180 cm	PA90125BTNED	PA90125BCOED	PA90125CTNED	PA90125CCOED	PA90125NTNED

3V avec encadrement partiel

Porte coulissante en 3 parties, avec élément fixe



Modèleniche



Verre :
6 mm



Traitement
anti-calcaire



Hauteur
200 cm



Accès
aisé



Montage
rapide

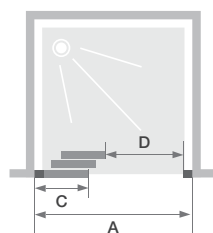


Smart Design 3V avec encadrement partiel - élément fixe à droite - profilé blanc poudré

Propriétés

- Profilé en aluminium blanc poudré ou chromé avec éléments d'obturation
- Nettoyage aisé : aucun chevauchement des portes sur l'élément fixe

Dimensions en cm		Taille 80	Taille 90	Taille 100	Taille 110	Taille 120	Taille 130	Taille 140
Largeur (min./max.)	A	77/80	87/90	97/100	107/110	117/120	127/130	137/140
Largeur de l'élément fixe	C	29,8	33,2	36,4	39,8	43,1	46,5	49,8
Ouverture	D	35,3	42	48,7	55,4	62,1	68,7	75,5
Hauteur totale		200,5	200,5	200,5	200,5	200,5	200,5	200,5
Épaisseur du profilé vertical		4	4	4	4	4	4	4
Épaisseur du profilé horizontal		6	6	6	6	6	6	6
Plage de réglage (sur tous les côtés)		1,5	1,5	1,5	1,5	1,5	1,5	1,5



Élément fixe à gauche, ouverture à droite



Smart Design 3V avec encadrement partiel - élément fixe à gauche- profilé blanc poudré - verre Cosmos



Poignée en métal à l'intérieur / l'extérieur



Poignée en métal à l'intérieur / l'extérieur

Élément fixe à gauche, ouverture à droite

	Profilé blanc poudré		Profilé chromé	
	Verre transparent	Verre Cosmos	Verre transparent	Verre Cosmos
80 cm	PA90260BTNEG	PA90260BCOEG	PA90260CTNEG	PA90260CCOEG
90 cm	PA90262BTNEG	PA90262BCOEG	PA90262CTNEG	PA90262CCOEG
100 cm	PA90264BTNEG	PA90264BCOEG	PA90264CTNEG	PA90264CCOEG
110 cm	PA90265BTNEG	PA90265BCOEG	PA90265CTNEG	PA90265CCOEG
120 cm	PA90266BTNEG	PA90266BCOEG	PA90266CTNEG	PA90266CCOEG
130 cm	PA90267BTNEG	PA90267BCOEG	PA90267CTNEG	PA90267CCOEG
140 cm	PA90268BTNEG	PA90268BCOEG	PA90268CTNEG	PA90268CCOEG

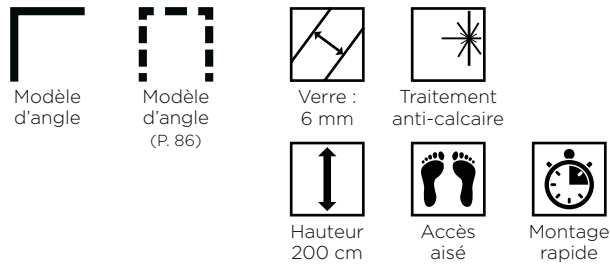
Élément fixe à gauche, ouverture à droite

	Profilé blanc poudré		Profilé chromé	
	Verre transparent	Verre Cosmos	Verre transparent	Verre Cosmos
80 cm	PA90260BTNED	PA90260BCOED	PA90260CTNED	PA90260CCOED
90 cm	PA90262BTNED	PA90262BCOED	PA90262CTNED	PA90262CCOED
100 cm	PA90264BTNED	PA90264BCOED	PA90264CTNED	PA90264CCOED
110 cm	PA90265BTNED	PA90265BCOED	PA90265CTNED	PA90265CCOED
120 cm	PA90266BTNED	PA90266BCOED	PA90266CTNED	PA90266CCOED
130 cm	PA90267BTNED	PA90267BCOED	PA90267CTNED	PA90267CCOED
140 cm	PA90268BTNED	PA90268BCOED	PA90268CTNED	PA90268CCOED

Info ! La baguette d'étanchéité au sol est fournie avec les modèles à encadrement partiel.

P avec encadrement partiel + F avec encadrement partiel

Porte battante avec élément fixe + Paroi latérale fixe pour montage d'angle

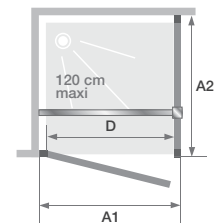


Smart Design P avec encadrement partiel (taille \geq 110 cm) + F avec encadrement partiel - profilé chromé

Propriétés

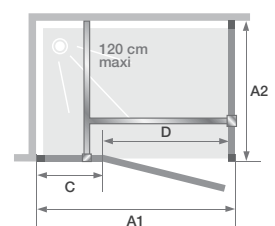
- Profilé en aluminium chromé, blanc ou noir poudré avec éléments d'obturation
- Ouverture complète possible grâce aux profilés pivotants, angle d'ouverture à 180° vers l'intérieur et l'extérieur
- Étanchéité optimale grâce à une barre de seuil disponible en option (fournie)
- Barre de renfort dans la couleur du profilé (fournie avec les modèles à élément fixe)

Dimensions en cm		Porte						
		Taille 70	Taille 75	Taille 80	Taille 85	Taille 90	Taille 95	Taille 100
Largeur (min./max.)	A1	67/68,5	72/73,5	77/78,5	82/83,5	87/88,5	92/93,5	97/98,5
Ouverture	D	58,5	63,5	68,5	73,5	78,5	83,5	88,5
Hauteur totale (+ 0,5 cm pour la barre de renfort)		200,5	200,5	200,5	200,5	200,5	200,5	200,5
Épaisseur du profilé vertical		4	4	4	4	4	4	4
Plage de réglage (sur un côté)		1,5	1,5	1,5	1,5	1,5	1,5	1,5



Tailles \leq 100 cm
Installation au choix à gauche ou à droite

Dimensions en cm		Porte				
		Taille 110	Taille 120	Taille 130	Taille 140	Taille 160
Largeur (min./max.)	A1	107/108,5	117/118,5	127/128,5	137/138,5	157/158,5
Largeur de l'élément fixe	C	34,5	44,5	44,5	54,5	74,5
Ouverture	D	68,5	68,5	78,5	78,5	78,5
Hauteur totale (+ 2,5 cm pour la barre de renfort)		200,5	200,5	200,5	200,5	200,5
Épaisseur du profilé vertical		4	4	4	4	4
Plage de réglage (sur un côté)		1,5	1,5	1,5	1,5	1,5



Tailles \geq 110 cm
Installation au choix à gauche ou à droite

Dimensions en cm		Paroi latérale fixe								
		Taille 70	Taille 75	Taille 80	Taille 85	Taille 90	Taille 95	Taille 100	Taille 110	Taille 120
Largeur (min./max.)	A2	67/68,5	72/73,5	77/78,5	82/83,5	87/88,5	92/93,5	97/98,5	107/108,5	117/118,5
Hauteur totale (sans barre de renfort)		198,5	198,5	198,5	198,5	198,5	198,5	198,5	198,5	198,5
Épaisseur du profilé vertical		1,4	1,4	1,4	1,4	1,4	1,4	1,4	1,4	1,4
Plage de réglage (sur un côté)		1,5	1,5	1,5	1,5	1,5	1,5	1,5	1,5	1,5

Info ! À partir d'une largeur de 110 cm => avec élément fixe

Info ! La baguette d'étanchéité au sol est fournie avec les modèles à encadrement partiel.



Barre de renfort



Poignée en métal à l'intérieur / l'extérieur



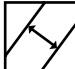
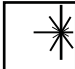
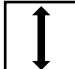


Smart Design P avec encadrement partiel (taille \leq 100 cm) + F avec encadrement partiel - profilé noir poudré

	Porte				
	Profilé blanc poudré		Profilé chromé		Profilé noir poudré
	Verre transparent	Verre Cosmos	Verre transparent	Verre Cosmos	Verre transparent
70 cm	PA90170BTNE	PA90170BCOE	PA90170CTNE	PA90170CCOE	PA90170NTNE
75 cm	PA90171BTNE	-	PA90171CTNE	-	PA90171NTNE
80 cm	PA90172BTNE	PA90172BCOE	PA90172CTNE	PA90172CCOE	PA90172NTNE
85 cm	PA90173BTNE	-	PA90173CTNE	-	PA90173NTNE
90 cm	PA90174BTNE	PA90174BCOE	PA90174CTNE	PA90174CCOE	PA90174NTNE
95 cm	PA90175BTNE	-	PA90175CTNE	-	PA90175NTNE
100 cm	PA90176BTNE	PA90176BCOE	PA90176CTNE	PA90176CCOE	PA90176NTNE
110 cm	PA90180BTNE	PA90180BCOE	PA90180CTNE	PA90180CCOE	PA90180NTNE
120 cm	PA90181BTNE	PA90181BCOE	PA90181CTNE	PA90181CCOE	PA90181NTNE
130 cm	PA90182BTNE	PA90182BCOE	PA90182CTNE	PA90182CCOE	PA90182NTNE
140 cm	PA90183BTNE	PA90183BCOE	PA90183CTNE	PA90183CCOE	PA90183NTNE
160 cm	PA90185BTNE	PA90185BCOE	PA90185CTNE	PA90185CCOE	PA90185NTNE

	Paroi latérale fixe				
	Profilé blanc poudré		Profilé chromé		Profilé noir poudré
	Verre transparent	Verre Cosmos	Verre transparent	Verre Cosmos	Verre transparent
70 cm	PA90150BTNE	PA90150BCOE	PA90150CTNE	PA90150CCOE	PA90150NTNE
75 cm	PA90151BTNE	-	PA90151CTNE	-	PA90151NTNE
80 cm	PA90152BTNE	PA90152BCOE	PA90152CTNE	PA90152CCOE	PA90152NTNE
85 cm	PA90153BTNE	-	PA90153CTNE	-	PA90153NTNE
90 cm	PA90154BTNE	PA90154BCOE	PA90154CTNE	PA90154CCOE	PA90154NTNE
95 cm	PA90155BTNE	-	PA90155CTNE	-	PA90155NTNE
100 cm	PA90156BTNE	PA90156BCOE	PA90156CTNE	PA90156CCOE	PA90156NTNE
110 cm	PA90157BTNE	PA90157BCOE	PA90157CTNE	PA90157CCOE	PA90157NTNE
120 cm	PA90158BTNE	PA90158BCOE	PA90158CTNE	PA90158CCOE	PA90158NTNE

S avec encadrement partiel + F avec encadrement partiel

Porte pliante va-et-vient + Paroi latérale fixe pour montage d'angle

 Modèle d'angle	 Modèle niche (P. 92)	 Verre : 6 mm	 Traitement anti-calcaire
 Hauteur 200 cm	 Accès aisé	 Montage rapide	

Propriétés

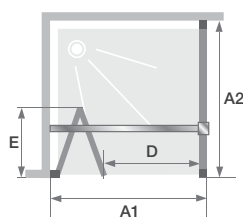
- Profilé en aluminium blanc poudré ou chromé avec éléments d'obturation
- Ouverture complète à 180° possible grâce aux profilés pivotants (voir schéma)
- Étanchéité optimale grâce à une barre de seuil disponible en option (fournie)
- Charnière avec fonction « cran »
- Barre de renfort chromée (max. 120 cm)



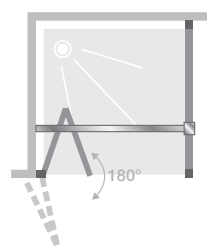
Smart Design S avec encadrement partiel + F avec encadrement partiel - profilé chromé

Dimensions en cm		Porte			
		Taille 70	Taille 80	Taille 90	Taille 100
Largeur (min./max.)	A1	67/68,5	77/78,5	87/88,5	97/98,5
Ouverture	D	54,5	64,5	74,5	84,5
Dimensions « pliée », intérieur	E	32,5	37,5	42,5	47,5
Hauteur totale (barre de renfort comprise)		200,5	200,5	200,5	200,5
Épaisseur du profilé vertical		4	4	4	4
Plage de réglage (sur un côté)		1,5	1,5	1,5	1,5

Dimensions en cm		Paroi latérale fixe								
		Taille 70	Taille 75	Taille 80	Taille 85	Taille 90	Taille 95	Taille 100	Taille 110	Taille 120
Largeur (min./max.)	A2	67/68,5	72/73,5	77/78,5	82/83,5	87/88,5	92/93,5	97/98,5	107/108,5	117/118,5
Hauteur totale (sans barre de renfort)		198,5	198,5	198,5	198,5	198,5	198,5	198,5	198,5	198,5
Épaisseur du profilé vertical		1,4	1,4	1,4	1,4	1,4	1,4	1,4	1,4	1,4
Plage de réglage (sur un côté)		1,5	1,5	1,5	1,5	1,5	1,5	1,5	1,5	1,5



Installation au choix : à gauche ou à droite



Ouverture à 180°



Barre de renfort



Poignée en métal à l'intérieur / l'extérieur

Smart Design S avec encadrement partiel + F avec encadrement partiel - profilé blanc poudré - verre Cosmos

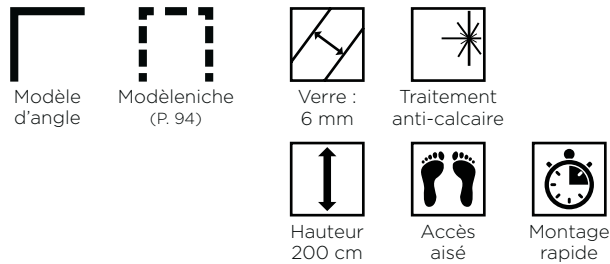
	Porte			
	Profilé blanc poudré		Profilé chromé	
	Verre transparent	Verre Cosmos	Verre transparent	Verre Cosmos
70 cm	PA90190BTNE	PA90190BCOE	PA90190CTNE	PA90190CCOE
80 cm	PA90192BTNE	PA90192BCOE	PA90192CTNE	PA90192CCOE
90 cm	PA90194BTNE	PA90194BCOE	PA90194CTNE	PA90194CCOE
100 cm	PA90196BTNE	PA90196BCOE	PA90196CTNE	PA90196CCOE

	Paroi latérale fixe			
	Profilé blanc poudré		Profilé chromé	
	Verre transparent	Verre Cosmos	Verre transparent	Verre Cosmos
70 cm	PA90150BTNE	PA90150BCOE	PA90150CTNE	PA90150CCOE
75 cm	PA90151BTNE	-	PA90151CTNE	-
80 cm	PA90152BTNE	PA90152BCOE	PA90152CTNE	PA90152CCOE
85 cm	PA90153BTNE	-	PA90153CTNE	-
90 cm	PA90154BTNE	PA90154BCOE	PA90154CTNE	PA90154CCOE
95 cm	PA90155BTNE	-	PA90155CTNE	-
100 cm	PA90156BTNE	PA90156BCOE	PA90156CTNE	PA90156CCOE
110 cm	PA90157BTNE	PA90157BCOE	PA90157CTNE	PA90157CCOE
120 cm	PA90158BTNE	PA90158BCOE	PA90158CTNE	PA90158CCOE

Info ! La baguette d'étanchéité au sol est fournie avec les modèles à encadrement partiel.

C avec encadrement partiel + F avec encadrement partiel

Porte coulissante avec élément fixe +
Paroi latérale fixe pour montage d'angle



Propriétés

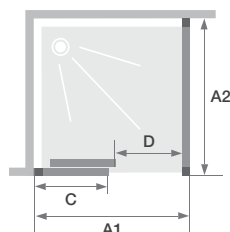
- Profilé en aluminium chromé ou poudré (blanc ou noir) avec éléments d'obturation
- Nettoyage aisé : aucun chevauchement de la porte sur l'élément fixe ; si nécessaire, la porte peut être décrochée par le bas
- Étanchéité optimale grâce à une barre de seuil disponible en option (fournie)



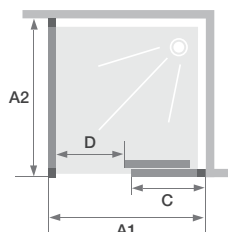
Smart Design C avec encadrement partiel + F avec encadrement partiel - paroi latérale fixe à gauche - profilé noir poudré

Dimensions en cm		Porte									
		Taille 90	Taille 100	Taille 110	Taille 120	Taille 130	Taille 140	Taille 150	Taille 160	Taille 170	Taille 180
Largeur (min./max.)	A1	87/88,5	97/98,5	107/108,5	117/118,5	127/128,5	137/138,5	147/148,5	157/158,5	167/168,5	177/178,5
Largeur de l'élément fixe	C	40,8	45,8	50,8	55,8	60,8	65,8	70,8	75,8	80,8	85,8
Ouverture	D	34,5	39,5	44,5	49,5	54,5	59,5	64,5	69,5	74,5	79,5
Hauteur totale		200,5	200,5	200,5	200,5	200,5	200,5	200,5	200,5	200,5	200,5
Épaisseur du profilé vertical		4	4	4	4	4	4	4	4	4	4
Épaisseur du profilé horizontal		2,4	2,4	2,4	2,4	2,4	2,4	2,4	2,4	2,4	2,4
Plage de réglage (sur un côté)		1,5	1,5	1,5	1,5	1,5	1,5	1,5	1,5	1,5	1,5

Dimensions en cm		Paroi latérale fixe								
		Taille 70	Taille 75	Taille 80	Taille 85	Taille 90	Taille 95	Taille 100	Taille 110	Taille 120
Largeur (min./max.)	A2	67/68,5	72/73,5	77/78,5	82/83,5	87/88,5	92/93,5	97/98,5	107/108,5	117/118,5
Hauteur totale		200,5	200,5	200,5	200,5	200,5	200,5	200,5	200,5	200,5
Épaisseur du profilé vertical		4	4	4	4	4	4	4	4	4
Plage de réglage (sur un côté)		1,5	1,5	1,5	1,5	1,5	1,5	1,5	1,5	1,5



Élément fixe à gauche, ouverture à droite



Élément fixe à droite, ouverture à gauche

Info ! La baguette d'étanchéité au sol est fournie avec les modèles à encadrement partiel.



Aucun chevauchement des surfaces vitrées pour un nettoyage aisé



Poignée en métal à l'intérieur / l'extérieur



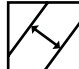
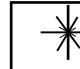
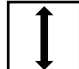


Smart Design C avec encadrement partiel + F avec encadrement partiel - paroi latérale fixe à droite - profilé chromé - verre Cosmos

Élément fixe à gauche, ouverture à droite	Porte				
	Profilé blanc poudré		Profilé chromé		Profilé noir poudré
	Verre transparent	Verre Cosmos	Verre transparent	Verre Cosmos	Verre transparent
90 cm	PA90110BTNEG	PA90110BCOEG	PA90110CTNEG	PA90110CCOEG	PA90110NTNEG
100 cm	PA90112BTNEG	PA90112BCOEG	PA90112CTNEG	PA90112CCOEG	PA90112NTNEG
110 cm	PA90113BTNEG	PA90113BCOEG	PA90113CTNEG	PA90113CCOEG	PA90113NTNEG
120 cm	PA90114BTNEG	PA90114BCOEG	PA90114CTNEG	PA90114CCOEG	PA90114NTNEG
130 cm	PA90120BTNEG	PA90120BCOEG	PA90120CTNEG	PA90120CCOEG	PA90120NTNEG
140 cm	PA90121BTNEG	PA90121BCOEG	PA90121CTNEG	PA90121CCOEG	PA90121NTNEG
150 cm	PA90122BTNEG	PA90122BCOEG	PA90122CTNEG	PA90122CCOEG	PA90122NTNEG
160 cm	PA90123BTNEG	PA90123BCOEG	PA90123CTNEG	PA90123CCOEG	PA90123NTNEG
170 cm	PA90124BTNEG	PA90124BCOEG	PA90124CTNEG	PA90124CCOEG	PA90124NTNEG
180 cm	PA90125BTNEG	PA90125BCOEG	PA90125CTNEG	PA90125CCOEG	PA90125NTNEG
Élément fixe à droite, ouverture à gauche	Verre transparent	Verre Cosmos	Verre transparent	Verre Cosmos	Verre transparent
90 cm	PA90110BTNED	PA90110BCOED	PA90110CTNED	PA90110CCOED	PA90110NTNED
100 cm	PA90112BTNED	PA90112BCOED	PA90112CTNED	PA90112CCOED	PA90112NTNED
110 cm	PA90113BTNED	PA90113BCOED	PA90113CTNED	PA90113CCOED	PA90113NTNED
120 cm	PA90114BTNED	PA90114BCOED	PA90114CTNED	PA90114CCOED	PA90114NTNED
130 cm	PA90120BTNED	PA90120BCOED	PA90120CTNED	PA90120CCOED	PA90120NTNED
140 cm	PA90121BTNED	PA90121BCOED	PA90121CTNED	PA90121CCOED	PA90121NTNED
150 cm	PA90122BTNED	PA90122BCOED	PA90122CTNED	PA90122CCOED	PA90122NTNED
160 cm	PA90123BTNED	PA90123BCOED	PA90123CTNED	PA90123CCOED	PA90123NTNED
170 cm	PA90124BTNED	PA90124BCOED	PA90124CTNED	PA90124CCOED	PA90124NTNED
180 cm	PA90125BTNED	PA90125BCOED	PA90125CTNED	PA90125CCOED	PA90125NTNED

	Paroi latérale fixe				
	Profilé blanc poudré		Profilé chromé		Profilé noir poudré
	Verre transparent	Verre Cosmos	Verre transparent	Verre Cosmos	Verre transparent
70 cm	PA90290BTNE	PA90290BCOE	PA90290CTNE	PA90290CCOE	PA90290NTNE
75 cm	PA90291BTNE	PA90291BCOE	PA90291CTNE	PA90291CCOE	PA90291NTNE
80 cm	PA90292BTNE	PA90292BCOE	PA90292CTNE	PA90292CCOE	PA90292NTNE
85 cm	PA90293BTNE	PA90293BCOE	PA90293CTNE	PA90293CCOE	PA90293NTNE
90 cm	PA90294BTNE	PA90294BCOE	PA90294CTNE	PA90294CCOE	PA90294NTNE
95 cm	PA90295BTNE	PA90295BCOE	PA90295CTNE	PA90295CCOE	PA90295NTNE
100 cm	PA90296BTNE	PA90296BCOE	PA90296CTNE	PA90296CCOE	PA90296NTNE
110 cm	PA90297BTNE	PA90297BCOE	PA90297CTNE	PA90297CCOE	PA90297NTNE
120 cm	PA90298BTNE	PA90298BCOE	PA90298CTNE	PA90298CCOE	PA90298NTNE

3V avec encadrement partiel + F avec encadrement partiel

Porte coulissante en 3 parties avec élément fixe + Paroi latérale fixe pour montage d'angle

 Modèle d'angle	 Modèle niche (P. 96)	 Verre : 6 mm	 Traitement anti-calcaire
 Hauteur 200 cm	 Accès aisé	 Montage rapide	



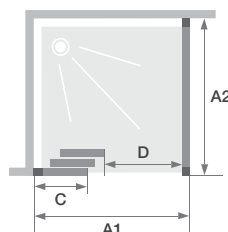
Smart Design 3V avec encadrement partiel + F avec encadrement partiel - paroi latérale fixe à gauche - profilé chromé

Propriétés

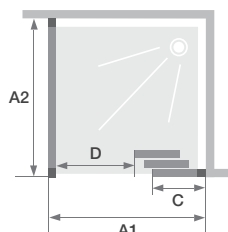
- Profilé en aluminium blanc ou chromé avec éléments d'obturation
- Nettoyage aisé : aucun chevauchement des portes sur l'élément fixe
- Étanchéité optimale grâce à une barre de seuil disponible en option (fournie)

Dimensions en cm		Porte						
		Taille 80	Taille 90	Taille 100	Taille 110	Taille 120	Taille 130	Taille 140
Largeur (min./max.)	A1	77/78,5	87/88,5	97/98,5	107/108,5	117/118,5	127/128,5	137/138,5
Largeur de l'élément fixe	C	29,8	33,2	36,4	39,8	43,1	46,5	49,8
Ouverture	D	35,3	42	48,7	55,4	62,1	68,7	75,5
Hauteur totale		200,5	200,5	200,5	200,5	200,5	200,5	200,5
Épaisseur du profilé vertical		4	4	4	4	4	4	4
Épaisseur du profilé horizontal		6	6	6	6	6	6	6
Plage de réglage (sur un côté)		1,5	1,5	1,5	1,5	1,5	1,5	1,5

Dimensions en cm		Paroi latérale fixe								
		Taille 70	Taille 75	Taille 80	Taille 85	Taille 90	Taille 95	Taille 100	Taille 110	Taille 120
Largeur (min./max.)	A2	67/68,5	72/73,5	77/78,5	82/83,5	87/88,5	92/93,5	97/98,5	107/108,5	117/118,5
Hauteur totale		200,5	200,5	200,5	200,5	200,5	200,5	200,5	200,5	200,5
Épaisseur du profilé vertical		4	4	4	4	4	4	4	4	4
Plage de réglage (sur un côté)		1,5	1,5	1,5	1,5	1,5	1,5	1,5	1,5	1,5



Élément fixe à gauche, ouverture à droite



Élément fixe à droite, ouverture à gauche



Poignée en métal à l'intérieur / l'extérieur



Poignée en métal à l'intérieur / l'extérieur

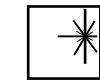
Smart Design 3V avec encadrement partiel + F avec encadrement partiel - paroi latérale fixe à droite - profilé blanc poudré - verre Cosmos

Élément fixe à gauche, ouverture à droite	Porte			
	Profilé blanc poudré		Profilé chromé	
	Verre transparent	Verre Cosmos	Verre transparent	Verre Cosmos
80 cm	PA90260BTNEG	PA90260BCOEG	PA90260CTNEG	PA90260CCOEG
90 cm	PA90262BTNEG	PA90262BCOEG	PA90262CTNEG	PA90262CCOEG
100 cm	PA90264BTNEG	PA90264BCOEG	PA90264CTNEG	PA90264CCOEG
110 cm	PA90265BTNEG	PA90265BCOEG	PA90265CTNEG	PA90265CCOEG
120 cm	PA90266BTNEG	PA90266BCOEG	PA90266CTNEG	PA90266CCOEG
130 cm	PA90267BTNEG	PA90267BCOEG	PA90267CTNEG	PA90267CCOEG
140 cm	PA90268BTNEG	PA90268BCOEG	PA90268CTNEG	PA90268CCOEG
Élément fixe à droite, ouverture à gauche	Verre transparent	Verre Cosmos	Verre transparent	Verre Cosmos
80 cm	PA90260BTNED	PA90260BCOED	PA90260CTNED	PA90260CCOED
90 cm	PA90262BTNED	PA90262BCOED	PA90262CTNED	PA90262CCOED
100 cm	PA90264BTNED	PA90264BCOED	PA90264CTNED	PA90264CCOED
110 cm	PA90265BTNED	PA90265BCOED	PA90265CTNED	PA90265CCOED
120 cm	PA90266BTNED	PA90266BCOED	PA90266CTNED	PA90266CCOED
130 cm	PA90267BTNED	PA90267BCOED	PA90267CTNED	PA90267CCOED
140 cm	PA90268BTNED	PA90268BCOED	PA90268CTNED	PA90268CCOED

	Paroi latérale fixe			
	Profilé blanc poudré		Profilé chromé	
	Verre transparent	Verre Cosmos	Verre transparent	Verre Cosmos
70 cm	PA90290BTNE	PA90290BCOE	PA90290CTNE	PA90290CCOE
75 cm	PA90291BTNE	PA90291BCOE	PA90291CTNE	PA90291CCOE
80 cm	PA90292BTNE	PA90292BCOE	PA90292CTNE	PA90292CCOE
85 cm	PA90293BTNE	PA90293BCOE	PA90293CTNE	PA90293CCOE
90 cm	PA90294BTNE	PA90294BCOE	PA90294CTNE	PA90294CCOE
95 cm	PA90295BTNE	PA90295BCOE	PA90295CTNE	PA90295CCOE
100 cm	PA90296BTNE	PA90296BCOE	PA90296CTNE	PA90296CCOE
110 cm	PA90297BTNE	PA90297BCOE	PA90297CTNE	PA90297CCOE
120 cm	PA90298BTNE	PA90298BCOE	PA90298CTNE	PA90298CCOE

A/P avec encadrement partiel

Portes va-et-vient pour montage d'angle



Smart Design A/P avec encadrement partiel - profilé blanc poudré - verre Cosmos

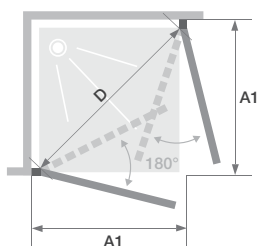
Propriétés

- Profilé en aluminium chromé ou poudré (blanc ou noir) avec éléments d'obturation
- Barre de renfort dans la couleur du profilé (fournie avec les modèles à élément fixe)
- Ouverture complète possible grâce aux profilés pivotants, angle d'ouverture à 180° vers l'intérieur et l'extérieur
- Étanchéité optimale grâce à une barre de seuil disponible en option (fournie)

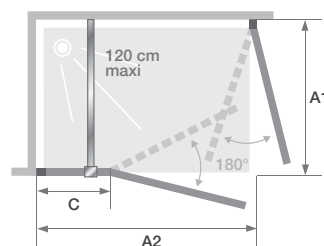
Dimensions en cm		Taille 70	Taille 75	Taille 80	Taille 85	Taille 90	Taille 95
Largeur (min./max.)	A1	67/68,5	72/73,5	77/78,5	82/83,5	87/88,5	92/93,5
Ouverture (pour 2 portes de même taille)	D	83	90	97	104	111	118
Hauteur totale		200,5	200,5	200,5	200,5	200,5	200,5
Épaisseur du profilé vertical		4	4	4	4	4	4
Plage de réglage (sur tous les côtés)		1,5	1,5	1,5	1,5	1,5	1,5

Dimensions en cm		Taille 100	Taille 110	Taille 120	Taille 130	Taille 140	Taille 160
Largeur (min./max.)	A2	97/98,5	107/108,5	117/118,5	127/128,5	137/138,5	157/158,5
Largeur de l'élément fixe	C	125	34,5	44,5	44,5	54,5	74,5
Ouverture (pour 2 portes de même taille)	D	200,5	96,5	96,5	-	-	-
Ouverture (min.)	D	4	-	-	97,5	97,5	97,5
Hauteur totale (+ 2,5 cm pour la barre de renfort)		1,5	200,5	200,5	200,5	200,5	200,5
Épaisseur du profilé vertical		4	4	4	4	4	4
Plage de réglage (sur tous les côtés)		1,5	1,5	1,5	1,5	1,5	1,5

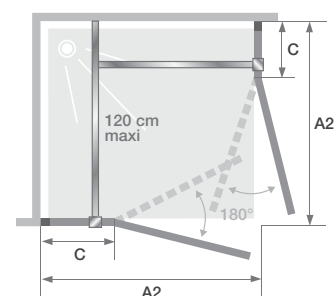
Info ! Les différentes dimensions peuvent être associées pour créer un espace douche rectangulaire. Dans ce cas, la largeur de l'une des deux portes doit être comprise entre 67 et 119 cm.



Installation au choix à gauche ou à droite



Installation au choix à gauche ou à droite



Installation au choix : à gauche ou à droite

Info ! Dans ce cas, la largeur de l'une des deux portes doit être comprise entre 107 et 119 cm.



Smart Design A/P avec encadrement partiel - profilé noir poudré



Poignée en métal à l'intérieur / l'extérieur



Poignée en métal à l'intérieur / l'extérieur

Info ! Les numéros d'article ci-dessous se rapportent **toujours à une paroi de douche**. Les différentes dimensions peuvent être associées pour créer un espace douche rectangulaire. Indiquer impérativement **2 numéros d'article** en cas de montage d'angle.

	Paroi latérale fixe				
	Profilé blanc poudré		Profilé chromé		Profilé noir poudré
	Verre transparent	Verre Cosmos	Verre transparent	Verre Cosmos	Verre transparent
70 cm	PA90170BTNE	PA90170BCOE	PA90170CTNE	PA90170CCOE	PA90170NTNE
75 cm	PA90171BTNE	-	PA90171CTNE	-	PA90171NTNE
80 cm	PA90172BTNE	PA90172BCOE	PA90172CTNE	PA90172CCOE	PA90172NTNE
85 cm	PA90173BTNE	-	PA90173CTNE	-	PA90173NTNE
90 cm	PA90174BTNE	PA90174BCOE	PA90174CTNE	PA90174CCOE	PA90174NTNE
95 cm	PA90175BTNE	-	PA90175CTNE	-	PA90175NTNE
100 cm	PA90176BTNE	PA90176BCOE	PA90176CTNE	PA90176CCOE	PA90176NTNE
110 cm	PA90180BTNE	PA90180BCOE	PA90180CTNE	PA90180CCOE	PA90180NTNE
120 cm	PA90181BTNE	PA90181BCOE	PA90181CTNE	PA90181CCOE	PA90181NTNE
130 cm	PA90182BTNE	PA90182BCOE	PA90182CTNE	PA90182CCOE	PA90182NTNE
140 cm	PA90183BTNE	PA90183BCOE	PA90183CTNE	PA90183CCOE	PA90183NTNE
160 cm	PA90185BTNE	PA90185BCOE	PA90185CTNE	PA90185CCOE	PA90185NTNE

A/C avec encadrement partiel

Portes coulissantes en 2 parties avec éléments fixes pour accès dans l'angle



Modèle d'angle



Verre : 6 mm



Traitement anti-calcaire



Hauteur 200 cm



Accès aisé



Montage rapide

Propriétés

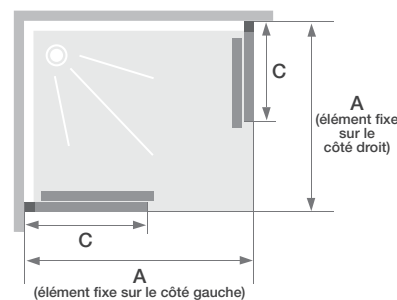
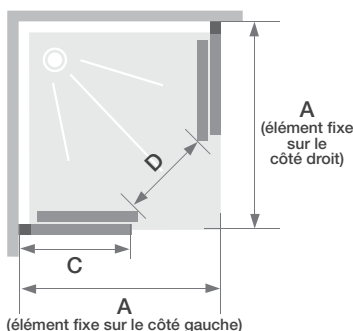
- Profilé en aluminium chromé ou poudré (blanc ou noir) avec éléments d'obturation
- Nettoyage aisé : aucun chevauchement des portes sur les éléments fixes ; si nécessaire, les portes peuvent être décrochées par le bas
- Étanchéité optimale grâce à une barre de seuil disponible en option (fournie)



Smart Design A/C avec encadrement partiel - profilé noir poudré

Dimensions en cm		Taille 70	Taille 80	Taille 90	Taille 100	Taille 110	Taille 120
Largeur (min./max.)	A	67/68,5	77/78,5	87/88,5	97/98,5	107/108,5	117/118,5
Largeur de l'élément fixe	C	30	35	40	45	50	55
Ouverture (pour 2 portes de même taille)	D	33,7	40,8	47,8	54,9	62*	69*
Hauteur totale		200,5	200,5	200,5	200,5	200,5	200,5
Épaisseur du profilé vertical		4	4	4	4	4	4
Épaisseur du profilé horizontal		2,4	2,4	2,4	2,4	2,4	2,4
Plage de réglage (sur tous les côtés)		1,5	1,5	1,5	1,5	1,5	1,5

Info ! Les différentes dimensions peuvent être associées entre elles pour créer un espace douche rectangulaire. Dans ce cas, la largeur de l'une des deux portes doit être comprise entre 67 et 99 cm.



* Largeur d'ouverture pour une seconde porte de 100 cm de large



Smart Design A/C avec encadrement partiel - profilé chromé - verre Cosmos



Aucun chevauchement des surfaces vitrées pour un nettoyage aisé



Poignées en métal

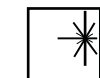
Info ! Les numéros d'article ci-dessous se rapportent **toujours à la paroi de douche pour un côté**. Les différentes dimensions peuvent être associées pour créer un espace douche rectangulaire. Dans ce cas, la largeur de l'une des deux portes doit être comprise entre 67 et 99 cm. Indiquer impérativement **2 numéros d'article** en cas de montage d'angle.

	Élément fixe à gauche, porte coulissante à droite				
	Profilé blanc poudré		Profilé chromé		Profilé noir poudré
	Verre transparent	Verre Cosmos	Verre transparent	Verre Cosmos	Verre transparent
70 cm	PA90160BTNEG	PA90160BCOEG	PA90160CTNEG	PA90160CCOEG	PA90160NTNEG
80 cm	PA90162BTNEG	PA90162BCOEG	PA90162CTNEG	PA90162CCOEG	PA90162NTNEG
90 cm	PA90164BTNEG	PA90164BCOEG	PA90164CTNEG	PA90164CCOEG	PA90164NTNEG
100 cm	PA90166BTNEG	PA90166BCOEG	PA90166CTNEG	PA90166CCOEG	PA90166NTNEG
110 cm	PA90167BTNEG	PA90167BCOEG	PA90167CTNEG	PA90167CCOEG	PA90167NTNEG
120 cm	PA90168BTNEG	PA90168BCOEG	PA90168CTNEG	PA90168CCOEG	PA90168NTNEG

	Élément fixe à droite, porte coulissante à gauche				
	Profilé blanc poudré		Profilé chromé		Profilé noir poudré
	Verre transparent	Verre Cosmos	Verre transparent	Verre Cosmos	Verre transparent
70 cm	PA90160BTNED	PA90160BCOED	PA90160CTNED	PA90160CCOED	PA90160NTNED
80 cm	PA90162BTNED	PA90162BCOED	PA90162CTNED	PA90162CCOED	PA90162NTNED
90 cm	PA90164BTNED	PA90164BCOED	PA90164CTNED	PA90164CCOED	PA90164NTNED
100 cm	PA90166BTNED	PA90166BCOED	PA90166CTNED	PA90166CCOED	PA90166NTNED
110 cm	PA90167BTNED	PA90167BCOED	PA90167CTNED	PA90167CCOED	PA90167NTNED
120 cm	PA90168BTNED	PA90168BCOED	PA90168CTNED	PA90168CCOED	PA90168NTNED

A/S avec encadrement partiel

Portes pliantes pivotantes pour montage d'angle



Propriétés

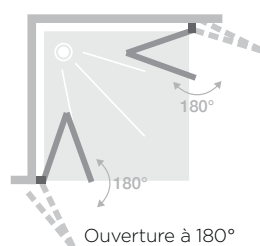
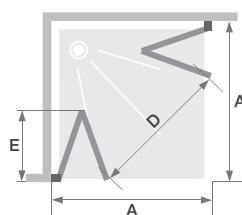
- Profilé en aluminium blanc poudré ou chromé avec éléments d'obturation
- Ouverture complète à 180° possible grâce aux profilés pivotants
- Étanchéité optimale grâce à une barre de seuil disponible en option (fournie)
- Fermeture aisée : charnières en métal chromé avec fonction « cran »



Smart Design A/S avec encadrement partiel - profilé chromé

Dimensions en cm		Taille 70	Taille 80	Taille 90	Taille 100
Largeur (min./max.)	A	67/68,5	77/78,5	87/88,5	97/98,5
Ouverture (pour 2 portes de même taille)	D	76,5	90,5	105	119
Dimensions « pliée »	E	32,5	37,5	42,5	47,5
Hauteur totale		200,5	200,5	200,5	200,5
Épaisseur du profilé vertical		4	4	4	4
Plage de réglage (sur tous les côtés)		1,5	1,5	1,5	1,5

Info ! Les différentes dimensions peuvent être associées entre elles pour créer un espace douche rectangulaire.



Info ! Les numéros d'article ci-dessous se rapportent **toujours à la paroi de douche pour un côté.** Indiquer impérativement **2 numéros d'article** en cas de montage d'angle.

	Profilé blanc poudré		Profilé chromé	
	Verre transparent	Verre Cosmos	Verre transparent	Verre Cosmos
70 cm	PA90190BTNE	PA90190BCOE	PA90190CTNE	PA90190CCOE
80 cm	PA90192BTNE	PA90192BCOE	PA90192CTNE	PA90192CCOE
90 cm	PA90194BTNE	PA90194BCOE	PA90194CTNE	PA90194CCOE
100 cm	PA90196BTNE	PA90196BCOE	PA90196CTNE	PA90196CCOE

R/P avec encadrement partiel

Portes va-et-vient « quart-de-cercle » avec éléments fixes



Modèle d'angle



Verre : 6 mm



Traitement anti-calcaire



Hauteur 200 cm



Accès aisé



Montage rapide

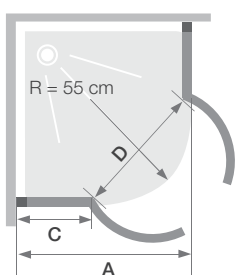
Propriétés

- Profilé en aluminium blanc poudré ou chromé avec éléments d'obturation
- Ouverture complète possible grâce aux profilés pivotants, angle d'ouverture à 180° vers l'intérieur et l'extérieur
- Équerre de renfort chromée
- Étanchéité optimale grâce à une barre de seuil disponible en option (fournie)



Smart Design R/P avec encadrement partiel - profilé chromé

Dimensions en cm		Taille 90	Taille 100
Largeur (min./max.)	A	87/88,5	97/98,5
Largeur de l'élément fixe	C	23,2	33,2
Ouverture	D	84,6	84,6
Hauteur totale		200,5	200,5
Épaisseur du profilé vertical		4	4
Plage de réglage (sur tous les côtés)		1,5	1,5



	Profilé blanc poudré	Profilé chromé
	Verre transparent	Verre transparent
90 x 90 cm	PA90198BTNE	PA90198CTNE
100 x 100 cm	PA90199BTNE	PA90199CTNE

P avec encadrement

Porte battante avec pivot décalé



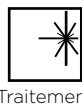
Modèle niche



Modèle d'angle
(avec 1 paroi latérale, voir pg. 121)



Verre : 6 mm



Traitement anti-calcaire



Hauteur 200 cm



Montage rapide

Modèle mural
(avec 2 parois latérales, voir pg. 121)

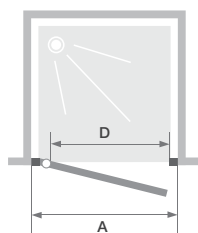
Propriétés

- Profilé en aluminium blanc poudré ou chromé avec éléments d'obturation
- Largeur d'ouverture optimisée
- Angle d'ouverture à 180° vers l'intérieur et l'extérieur
- Articulations rotatives et poignées en métal coordonnées aux profilés
- Montage d'angle ou mural avec la paroi de douche Smart Design - paroi latérale fixe (voir p. 121)

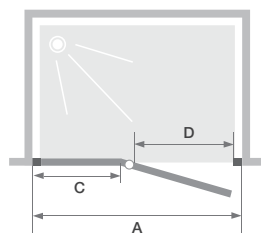


Smart Design P (taille ≤ 100 cm) - profilé chromé

Dimensions en cm		Taille 70	Taille 80	Taille 90	Taille 100	Taille 120	Taille 140
Largeur (min./max.)	A	67/70	77/80	87/90	97/100	117/120	137/140
Largeur (min./max.) pour le modèle d'angle avec 1 paroi latérale	A	67/68,5	77/78,5	87/88,5	97/98,5	117/118,5	137/138,5
Largeur (min./max.) pour le modèle mural avec 2 parois latérales	A	67,5/70	77,5/80	87,5/90	97,5/100	117,5/120	137,5/140
Largeur de l'élément fixe	C	-	-	-	-	38,7	48,7
Ouverture	D	49,5	55,5	65,5	65,5	60,5	60,5
Hauteur totale		200,5	200,5	200,5	200,5	200,5	200,5
Épaisseur du profilé vertical		4	4	4	4	4	4
Épaisseur du profilé horizontal		2,4	2,4	2,4	2,4	2,4	2,4
Plage de réglage (sur tous les côtés)		1,5	1,5	1,5	1,5	1,5	1,5



Tailles ≤ 100 cm
Installation au choix :
à gauche ou à droite



Tailles ≥ 120 cm
Installation au choix :
à gauche ou à droite



Smart Design P (taille ≥ 110 cm) - profilé blanc poudré - verre Cosmos



Articulations rotatives en métal coordonnées aux profilés



Poignée en métal à l'intérieur / l'extérieur

	Profilé blanc poudré		Profilé chromé	
	Verre transparent	Verre Cosmos	Verre transparent	Verre Cosmos
70 cm	PA90200BTNE	PA90200BCOE	PA90200CTNE	PA90200CCOE
80 cm	PA90202BTNE	PA90202BCOE	PA90202CTNE	PA90202CCOE
90 cm	PA90204BTNE	PA90204BCOE	PA90204CTNE	PA90204CCOE
100 cm	PA90206BTNE	PA90206BCOE	PA90206CTNE	PA90206CCOE
120 cm	PA90211BTNE	PA90211BCOE	PA90211CTNE	PA90211CCOE
140 cm	PA90213BTNE	PA90213BCOE	PA90213CTNE	PA90213CCOE

2P avec encadrement

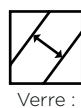
2 portes va-et-vient



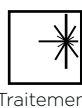
Modèle niche



Modèle d'angle
(avec 1 paroi latérale, voir pg. 121)



Verre : 6 mm



Traitement anti-calcaire



Hauteur 200 cm



Montage rapide

Modèle mural
(avec 2 parois latérales, voir pg. 121)

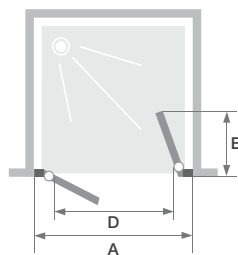
Propriétés

- Profilé en aluminium blanc poudré ou chromé avec éléments d'obturation
- Largeur d'ouverture optimisée
- Angle d'ouverture à 180° vers l'intérieur et l'extérieur
- Articulations rotatives et poignées en métal coordonnées aux profilés
- Montage d'angle ou mural avec la paroi de douche Smart Design - paroi latérale fixe (voir p. 121)



Smart Design 2P - profilé chromé


Dimensions en cm		Taille 70	Taille 80	Taille 90	Taille 100	Taille 110	Taille 120
Largeur (min./max.)	A	67/70	77/80	87/90	97/100	107/110	117/120
Largeur (min./max.) pour le modèle d'angle avec 1 paroi latérale	A	67/68,5	77/78,5	87/88,5	97/98,5	107/108,5	117/118,5
Largeur (min./max.) pour le modèle mural avec 2 parois latérales	A	67,5/70	77,5/80	87,5/90	97,5/100	107,5/110	117,5/120
Ouverture	D	47,3	57,3	67,3	77,3	87,3	97,3
Encombrement intérieur / extérieur	E	25,2	30,2	35,2	40,2	45,2	50,2
Hauteur totale		200,5	200,5	200,5	200,5	200,5	200,5
Épaisseur du profilé vertical		4	4	4	4	4	4
Épaisseur du profilé horizontal		2,4	2,4	2,4	2,4	2,4	2,4
Plage de réglage (sur tous les côtés)		1,5	1,5	1,5	1,5	1,5	1,5




	Profilé blanc poudré		Profilé chromé	
	Verre transparent	Verre Cosmos	Verre transparent	Verre Cosmos
70 cm	PA90220BTNE	PA90220BCOE	PA90220CTNE	PA90220CCOE
80 cm	PA90222BTNE	PA90222BCOE	PA90222CTNE	PA90222CCOE
90 cm	PA90224BTNE	PA90224BCOE	PA90224CTNE	PA90224CCOE
100 cm	PA90226BTNE	PA90226BCOE	PA90226CTNE	PA90226CCOE
110 cm	PA90227BTNE	PA90227BCOE	PA90227CTNE	PA90227CCOE
120 cm	PA90228BTNE	PA90228BCOE	PA90228CTNE	PA90228CCOE

S avec encadrement


Porte pliante en deux parties



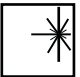
Modèle niche




Modèle d'angle
(avec 1 paroi latérale, voir pg. 121)




Verre : 6 mm




Traitement anti-calcaire



Modèle mural
(avec 2 parois latérales, voir pg. 121)



Hauteur 200 cm



Montage rapide

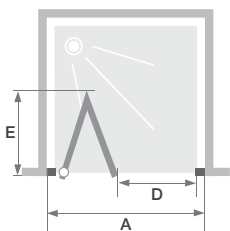


Smart Design S - profilé chromé

Propriétés

- Profilé en aluminium blanc poudré ou chromé avec éléments d'obturation
- Largeur d'ouverture optimisée
- Articulations rotatives et poignées en métal coordonnées aux profilés
- Charnière avec fonction « cran »
- Montage d'angle ou mural avec la paroi de douche Smart Design - paroi latérale fixe (voir p. 121)

Dimensions en cm		Taille 70	Taille 80	Taille 90	Taille 100
Largeur (min./max.)	A	67/70	77/80	87/90	97/100
Largeur (min./max.) pour le modèle d'angle avec 1 paroi latérale	A	67/68,5	77/78,5	87/88,5	97/98,5
Largeur (min./max.) pour le modèle mural avec 2 parois latérales	A	67,5/70	77,5/80	87,5/90	97,5/100
Ouverture	D	42,5	53	57	67
Dimensions « pliée », intérieur	E	28,3	33,3	33,3	38,3
Hauteur totale		200,5	200,5	200,5	200,5
Épaisseur du profilé vertical		4	4	4	4
Épaisseur du profilé horizontal		2,4	2,4	2,4	2,4
Plage de réglage (sur tous les côtés)		1,5	1,5	1,5	1,5



Installation au choix : à gauche ou à droite

	Profilé blanc poudré		Profilé chromé	
	Verre transparent	Verre Cosmos	Verre transparent	Verre Cosmos
70 cm	PA90230BTNE	PA90230BCOE	PA90230CTNE	PA90230CCOE
80 cm	PA90232BTNE	PA90232BCOE	PA90232CTNE	PA90232CCOE
90 cm	PA90234BTNE	PA90234BCOE	PA90234CTNE	PA90234CCOE
100 cm	PA90236BTNE	PA90236BCOE	PA90236CTNE	PA90236CCOE

C avec encadrement

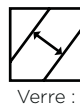
Porte coulissante avec élément fixe



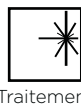
Modèle niche



Modèle d'angle
(avec 1 paroi latérale, voir pg. 121)



Verre : 6 mm



Traitement anti-calcaire



Hauteur 200 cm



Montage rapide

Modèle mural
(avec 2 parois latérales, voir pg. 121)

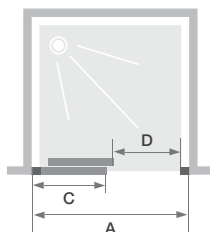


Smart Design C - profilé chromé

Propriétés

- Profilé en aluminium blanc poudré ou chromé avec éléments d'obturation
- Montage rapide : jeux de galets prémontés
- Nettoyage aisé : aucun chevauchement de la porte sur l'élément fixe ; si nécessaire, la porte peut être décrochée par le bas
- Cabine d'angle ou en U avec la paroi de douche Smart Design - paroi latérale fixe (voir p. 121)

Dimensions en cm		Taille 90	Taille 100	Taille 110	Taille 120	Taille 130	Taille 140	Taille 150	Taille 160	Taille 170	Taille 180
Largeur (min./max.)	A	87/90	97/100	107/110	117/120	127/130	137/140	147/150	157/160	167/170	177/180
Largeur (min./max.) pour le modèle d'angle avec 1 paroi latérale	A	87/88,5	97/98,5	107/108,5	117/118,5	127/128,5	137/138,5	147/148,5	157/158,5	167/168,5	177/178,5
Largeur (min./max.) pour le modèle mural avec 2 parois latérales	A	87,5/90	97,5/100	107,5/110	117,5/120	127,5/130	137,5/140	147,5/150	157,5/160	167,5/170	177,5/180
Largeur de l'élément fixe	C	40,8	45,8	50,8	55,8	60,8	65,8	70,8	75,8	80,8	85,8
Ouverture	D	34,5	39,5	44,5	49,5	54,5	59,5	64,5	69,5	74,5	79,5
Hauteur totale		200,5	200,5	200,5	200,5	200,5	200,5	200,5	200,5	200,5	200,5
Épaisseur du profilé vertical		4	4	4	4	4	4	4	4	4	4
Épaisseur du profilé horizontal		2,4	2,4	2,4	2,4	2,4	2,4	2,4	2,4	2,4	2,4
Plage de réglage (sur tous les côtés)		1,5	1,5	1,5	1,5	1,5	1,5	1,5	1,5	1,5	1,5



Installation au choix : à gauche ou à droite



Smart Design C - profilé blanc poudré - verre Cosmos



Aucun chevauchement des surfaces vitrées pour un nettoyage aisé



Poignée en métal à l'intérieur / l'extérieur

	Profilé blanc poudré		Profilé chromé	
	Verre transparent	Verre Cosmos	Verre transparent	Verre Cosmos
90 cm	PA90240BTNE	PA90240BCOE	PA90240CTNE	PA90240CCOE
100 cm	PA90242BTNE	PA90242BCOE	PA90242CTNE	PA90242CCOE
110 cm	PA90243BTNE	PA90243BCOE	PA90243CTNE	PA90243CCOE
120 cm	PA90244BTNE	PA90244BCOE	PA90244CTNE	PA90244CCOE
130 cm	PA90250BTNE	PA90250BCOE	PA90250CTNE	PA90250CCOE
140 cm	PA90251BTNE	PA90251BCOE	PA90251CTNE	PA90251CCOE
150 cm	PA90252BTNE	PA90252BCOE	PA90252CTNE	PA90252CCOE
160 cm	PA90253BTNE	PA90253BCOE	PA90253CTNE	PA90253CCOE
170 cm	PA90254BTNE	PA90254BCOE	PA90254CTNE	PA90254CCOE
180 cm	PA90255BTNE	PA90255BCOE	PA90255CTNE	PA90255CCOE

A/C avec encadrement

Portes coulissantes avec éléments fixes pour accès dans l'angle



Modèle d'angle



Verre : 6 mm



Traitement anti-calcaire



Hauteur 200 cm



Montage rapide



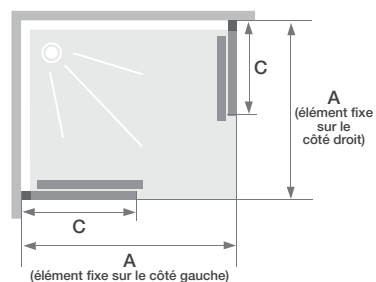
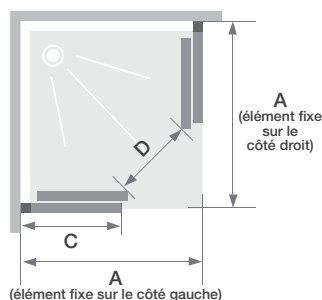
Smart Design A/C - profilé chromé - verre Cosmos

Propriétés

- Profilé en aluminium blanc poudré ou chromé avec éléments d'obturation
- Montage rapide : jeux de galets prémontés
- Nettoyage aisé : aucun chevauchement des portes sur les éléments fixes ; si nécessaire, les portes peuvent être décrochées par le bas

Dimensions en cm		Taille 70	Taille 80	Taille 90	Taille 100	Taille 120
Largeur (min./max.)	A	67/68,5	77/78,5	87/88,5	97/98,5	117/118,5
Largeur de l'élément fixe	C	30	35	40	45	55
Ouverture (pour 2 portes de même taille)	D	33,7	40,8	47,8	54,9	69
Hauteur totale		200,5	200,5	200,5	200,5	200,5
Épaisseur du profilé vertical		4	4	4	4	4
Épaisseur du profilé horizontal		2,4	2,4	2,4	2,4	2,4
Plage de réglage (sur tous les côtés)		1,5	1,5	1,5	1,5	1,5

Info ! Les différentes dimensions peuvent être associées entre elles pour créer un espace douche rectangulaire.





Smart Design A/C - profilé blanc poudré



Aucun chevauchement des surfaces vitrées pour un nettoyage aisé



Poignée en métal à l'intérieur / l'extérieur

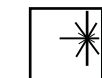
Info ! Les numéros d'article ci-dessous se rapportent **toujours à une paroi de douche**. Les différentes dimensions peuvent être associées pour créer un espace douche rectangulaire. En cas de montage d'angle, **2 numéros d'article** doivent impérativement être indiqués (un pour le côté gauche, avec les accessoires / vis, et un pour le côté droit).

	Élément fixe à gauche, ouverture à droite			
	Profilé blanc poudré		Profilé chromé	
	Verre transparent	Verre Cosmos	Verre transparent	Verre Cosmos
70 cm	PA90270BTNEG	PA90270BCOEG	PA90270CTNEG	PA90270CCOEG
80 cm	PA90272BTNEG	PA90272BCOEG	PA90272CTNEG	PA90272CCOEG
90 cm	PA90274BTNEG	PA90274BCOEG	PA90274CTNEG	PA90274CCOEG
100 cm	PA90276BTNEG	PA90276BCOEG	PA90276CTNEG	PA90276CCOEG
120 cm	PA90278BTNEG	PA90278BCOEG	PA90278CTNEG	PA90278CCOEG

	Élément fixe à droite, ouverture à gauche			
	Profilé blanc poudré		Profilé chromé	
	Verre transparent	Verre Cosmos	Verre transparent	Verre Cosmos
70 cm	PA90270BTNED	PA90270BCOED	PA90270CTNED	PA90270CCOED
80 cm	PA90272BTNED	PA90272BCOED	PA90272CTNED	PA90272CCOED
90 cm	PA90274BTNED	PA90274BCOED	PA90274CTNED	PA90274CCOED
100 cm	PA90276BTNED	PA90276BCOED	PA90276CTNED	PA90276CCOED
120 cm	PA90278BTNED	PA90278BCOED	PA90278CTNED	PA90278CCOED

R/C avec encadrement

Portes coulissantes quart-de-cercle avec éléments fixes



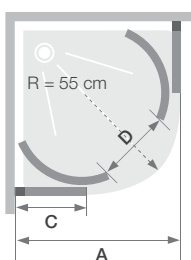
Propriétés

- Profilé en aluminium blanc poudré ou chromé avec éléments d'obturation
- Montage rapide : jeux de galets prémontés
- Nettoyage aisé : aucun chevauchement des portes sur les éléments fixes ; si nécessaire, les portes peuvent être décrochées par le bas



Smart Design R/C - profilé chromé

Dimensions en cm		Taille 90	Taille 100
Largeur (min./max.)	A	87/88,5	97/98,5
Largeur de l'élément fixe	C	33,4	43,4
Ouverture	D	52	52
Hauteur totale		200,5	200,5
Épaisseur du profilé vertical		4	4
Épaisseur du profilé horizontal		2	2
Plage de réglage (sur tous les côtés)		1,5	1,5



	Profilé blanc poudré	Profilé chromé
	Verre transparent	Verre transparent
90 x 90 cm	PA90280BTNE	PA90280CTNE
100 x 100 cm	PA90281BTNE	PA90281CTNE

Paroi latérale fixe

Paroi latérale fixe pour montage d'angle ou mural pour les portes Smart Design avec encadrement



Modèle d'angle



Modèle mural (avec 2 parois latérales et 1 barre de renfort)



Verre : 6 mm



Traitement anti-calcaire



Hauteur 200 cm



Montage rapide

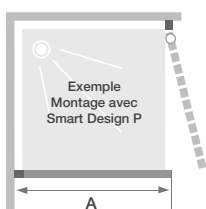


Smart Design Paroi latérale fixe - profilé chromé + porte Smart Design P

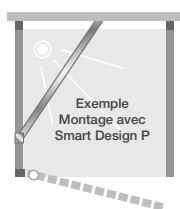
Propriétés

- Profilé en aluminium blanc poudré ou chromé avec éléments d'obturation
- En cas de montage contre un mur avec 2 parois de douche fixes, veuillez commander une barre de renfort articulée.

Dimensions en cm		Taille 70	Taille 75	Taille 80	Taille 85	Taille 90	Taille 95	Taille 100	Taille 110	Taille 120
Largeur (min./max.)	A	67/68,5	72/73,5	77/78,5	82/83,5	87/88,5	92/93,5	97/98,5	107/108,5	117/118,5
Hauteur totale		200,5	200,5	200,5	200,5	200,5	200,5	200,5	200,5	200,5
Épaisseur du profilé vertical		4	4	4	4	4	4	4	4	4
Plage de réglage		1,5	1,5	1,5	1,5	1,5	1,5	1,5	1,5	1,5



Installation au choix : à gauche ou à droite



Info ! En cas de montage contre un mur, veuillez commander une barre articulée de renfort

	Profilé blanc poudré		Profilé chromé	
	Verre transparent	Verre Cosmos	Verre transparent	Verre Cosmos
70 cm	PA90290BTNE	PA90290BCOE	PA90290CTNE	PA90290CCOE
75 cm	PA90291BTNE	PA90291BCOE	PA90291CTNE	PA90291CCOE
80 cm	PA90292BTNE	PA90292BCOE	PA90292CTNE	PA90292CCOE
85 cm	PA90293BTNE	PA90293BCOE	PA90293CTNE	PA90293CCOE
90 cm	PA90294BTNE	PA90294BCOE	PA90294CTNE	PA90294CCOE
95 cm	PA90295BTNE	PA90295BCOE	PA90295CTNE	PA90295CCOE
100 cm	PA90296BTNE	PA90296BCOE	PA90296CTNE	PA90296CCOE
110 cm	PA90297BTNE	PA90297BCOE	PA90297CTNE	PA90297CCOE
120 cm	PA90298BTNE	PA90298BCOE	PA90298CTNE	PA90298CCOE

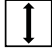
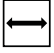






ÉCRANS DE BAIN

Polyvalents et modernes



Choisissez un écran de bain

Modèle							Nombre de battants	Profils de finition	Finitions de verre
COLUMBA 1	150	75	5				relevable	<input type="checkbox"/> <input type="checkbox"/>	Verre transparent
COLUMBA 2	150	110	5				relevable	<input type="checkbox"/> <input type="checkbox"/>	Verre transparent
Smart Design HYDRA	148	80	6	•			1	<input type="checkbox"/> <input type="checkbox"/> <input type="checkbox"/>	Verre transparent, verre Cosmos ou verre Factory
Porte battante pour Smart Design HYDRA	148	37,5	6		•		1	<input type="checkbox"/> <input type="checkbox"/> <input type="checkbox"/>	Verre transparent ou verre Cosmos
Smart Design LYRA	150	80	6		•		1	<input type="checkbox"/> <input type="checkbox"/> <input type="checkbox"/>	Verre transparent, verre Cosmos ou verre Factory
Smart Design GEMINI	148	40	6	•			1	<input type="checkbox"/> <input type="checkbox"/> <input type="checkbox"/>	Verre transparent



Hauteur de l'écran de bain (en cm)



Largeur de l'écran de bain (en cm)



Épaisseur du verre (mm)

Nos modèles d'écrans de bain



COLUMBA 1

pg. 126



COLUMBA 2

pg. 126



Smart Design HYDRA

pg. 127



Smart Design HYDRA + Schwenkflügel

pg. 127



Smart Design LYRA

pg. 128



Smart Design GEMINI

pg. 129

Écran rabattable pouvant pivoter à 180°



Verre :
5 mm



Traitement
anti-calcaire



Relevable

Propriétés

- Pratique : l'écran de bain dispose d'un mécanisme permettant de le relever de 28 cm.
- Meilleure protection contre les projections : le modèle Columba 2 est équipé d'un 2^e battant
- Profilé en aluminium blanc ou chromé
- Verre transparent
- Poignée porte-serviette coordonnée au profilé

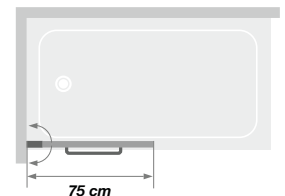
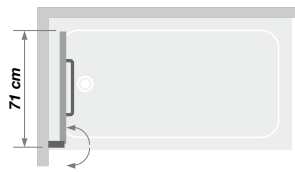


COLUMBA 2 - profilé blanc

Dimensions en cm	COLUMBA 1 ET 2
Hauteur totale	150 (178 une fois relevé)
Épaisseur du profilé vertical	4
Épaisseur du profilé horizontal	1,1 (monté)
Compensation des décalages	1,5

COLUMBA 1 Écran de bain simple

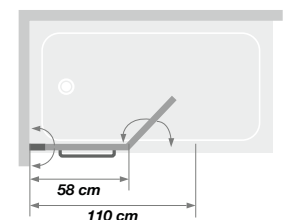
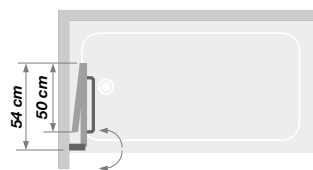
	Profilé blanc	Profilé chromé
	Verre transparent	Verre transparent
75 x 150 cm	PB120BTNE	PB120CTNE



Installation au choix : à gauche ou à droite

COLUMBA 2 Écran de bain avec battant

	Profilé blanc	Profilé chromé
	Verre transparent	Verre transparent
110 x 150 cm	PB121BTNE	PB121CTNE



Installation au choix : à gauche ou à droite

Écran de bain fixe, simple ou avec battant



Verre :
6 mm



Traitement
anti-calcaire



Montage
rapide

Propriétés

- Profilé en aluminium dans les finitions « Blanc », « Chromé » ou « Gris noir grainé » avec élément d'obturation
- 3 finitions de verre
- Barre de renfort droite, chromée
- En option : battant pour le montage sur le modèle Smart Design Hydra pour une meilleure protection contre les projections ou sur le modèle Smart Design Orion, paroi pivotante avec poignée percée pour utiliser la baignoire comme espace douche fermée



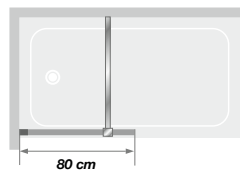
Profilé chromé



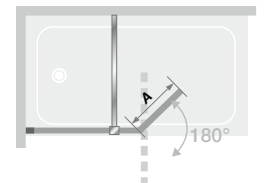
Smart Design HYDRA - profilé gris noir grainé - verre Factory

Dimensions en cm		SMART DESIGN HYDRA
Largeur du battant*	A	37,5
Hauteur totale		148
Épaisseur du profilé vertical		1,4
Compensation des décalages		1,5

* Largeur lorsque la porte battante est alignée sur la paroi fixe.
Replié à 90°, la largeur est réduite de 1,5 cm



Installation au choix : à gauche ou à droite



Combinaison Smart Design Hydra+ battant

Smart Design HYDRA Écran de bain fixe

	Profilé blanc		Profilé chromé		Profilé gris noir grainé		
	Verre transparent	Verre Cosmos	Verre transparent	Verre Cosmos	Verre transparent	Verre Cosmos	Verre Factory
80 x 148 cm	PB130BTNE	PB130BCOE	PB130CTNE	PB130CCOE	PB130NTNE	PB130NCOE	PB130N2BVE

Porte battante pour Smart Design HYDRA

	Profilé blanc		Profilé chromé		Profilé gris noir grainé	
	Verre transparent	Verre Cosmos	Verre transparent	Verre Cosmos	Verre transparent	Verre Cosmos
37,5 x 148 cm	PB135BTNE	PB135BCOE	PB135CTNE	PB135CCOE	PB135NTNE	PB135NCOE

En option : barre articulée chromée (0,5 cm de haut) (barre de renfort pouvant être montée droite ou en biais)

RENFORT17

Écran de bain simple, pouvant pivoter à 180°



Verre :
6 mm



Traitement
anti-calcaire



Montage
rapide

Propriétés

- Profilé en aluminium dans les finitions « Blanc », « Chromé » ou « Gris noir grainé » avec élément d'obturation
- 3 finitions de verre
- En option : Smart Design Orion, paroi pivotante avec poignée percée pour utiliser la baignoire comme espace douche fermée

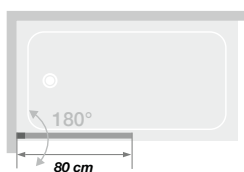


Profilé gris noir grainé



Smart Design LYRA - profilé chromé
- verre Cosmos

Dimensions en cm	SMART DESIGN LYRA
Hauteur totale	150
Épaisseur du profilé vertical	4
Épaisseur du profilé horizontal	1,1 (monté)
Compensation des décalages	1,5



	Profilé blanc		Profilé chromé		Profilé gris noir grainé		
	Verre transparent	Verre Cosmos	Verre transparent	Verre Cosmos	Verre transparent	Verre Cosmos	Verre Factory
80 x 150 cm	PB140BTNE	PB140BCOE	PB140CTNE	PB140CCOE	PB140NTNE	PB140NCOE	PB140N2BVE

Écran de bain fixe, étroit



Verre :
6 mm



Traitement
anti-calcaire



Montage
rapide

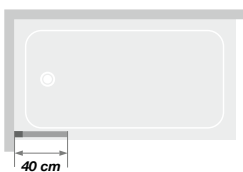
Propriétés

- Profilé en aluminium dans les finitions « Blanc », « Chromé » ou « Gris noir grainé » avec élément d'obturation
- Verre transparent
- En association avec un rideau de douche, cet écran de bain étroit offre une protection supplémentaire contre les projections d'eau sur le mur (livré sans tringle ni rideau).



Smart Design GEMINI - profilé noir (tringle et rideau non fournis)

Dimensions en cm	SMART DESIGN GEMINI
Hauteur totale	148
Épaisseur du profilé vertical	1,4
Compensation des décalages	1,5



	Profilé blanc	Profilé chromé	Profilé gris noir grainé
	Verre transparent	Verre transparent	Verre transparent
40 x 148 cm	PB17OBTNE	PB17OCTNE	PB17ONTNE

BACS DE DOUCHE

Polyvalents et modernes





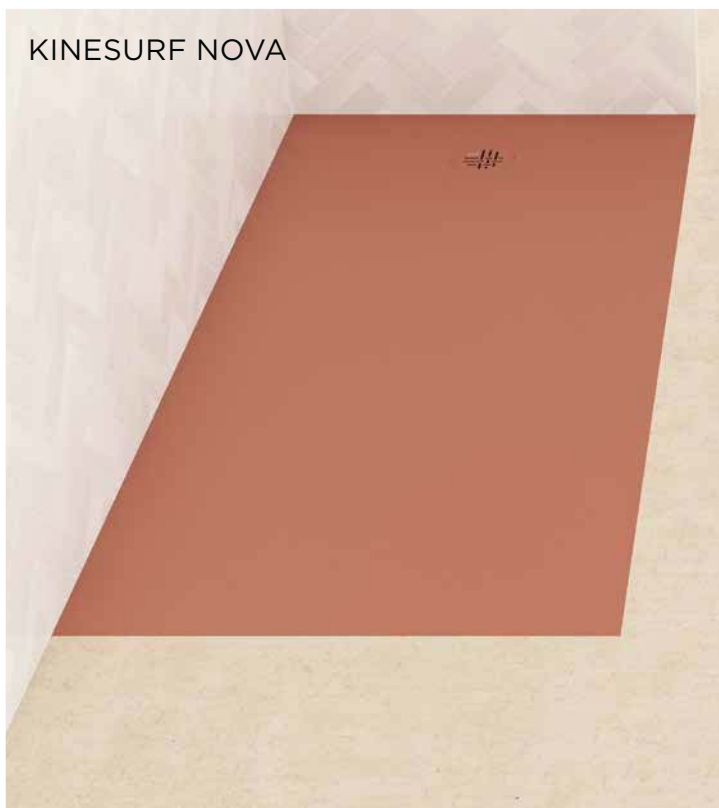
Bacs de douche



KINEMOON STYLE








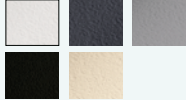


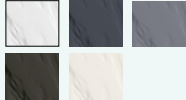


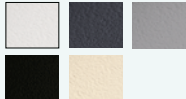


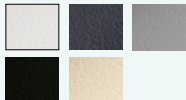





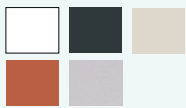
KINESURF NOVA





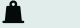
KINEDIVA



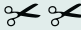

Choisissez votre modèle

		Poids	Design	
			Couleurs	Finition
Composite minéral / Biolex	KINEDIVA 			Mat, lisse
	KINELINE Recoupable 			Granit
	KINEROCK EVO Recoupable 			Minéral
	KINEMOON EVO Recoupable 			Pierre de lune
	KINEMOON STYLE Recoupable 			Pierre de lune
	KINEONE Recoupable 			Granit
Acrylique / Biocryl	KINESURF NOVA 			Mat, lisse (PN12) Mat, grainé (PN24)

Classes de poids


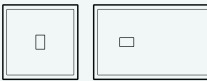
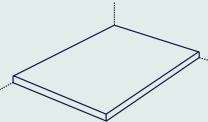
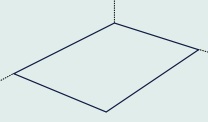
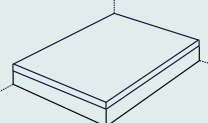

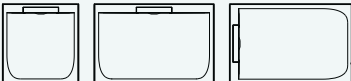

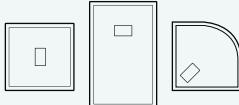

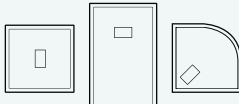





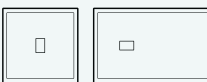
	33 à 34 kg/m ²
	29 à 31 kg/m ²
	18 à 21 kg/m ²

Matériau recoupable

	Facilement recoupable
	Recoupable

Antidérapance

PN12	Antidérapant (classe d'antidérapance A)
PN18	Fortement antidérapant (classe d'antidérapance B)
PN24	Totalement antidérapant (classe d'antidérapance C)

Recoupable	Antidérapance	Hauteur	Formes	Installation
	PN12/PN18	3,5 cm		 Posé sur le sol carrelé  Encastré  Avec pieds réglables
	PN24	2,6 cm		
	PN24	3 cm		
	PN24	3 cm		
	PN24	2,6 cm		
	PN24	2 cm		
	PN12/PN24	3,5 cm		

* Attention ! KINEONE non combinable avec des pieds

Types d'installation

Encastrement complet

Idéal pour les nouvelles constructions

- Encastrement du bac de douche et de l'évacuation dans la chape
- Étanchéité à fleur du sol



Kinediva (3,5 cm)

Kineline (2,6 cm)

Kinerock Evo (3 cm)

Kinemoon Style (2,6 cm)

Kinemoon Evo (3 cm)

Kineone (2 cm)

Kinesurf Nova (3,5 cm)

Encastrement partiel

Idéal pour toutes les salles de bain

- Le bac de douche est posé sur le sol de manière à être presque totalement visible de l'extérieur
- Encastrement de l'évacuation dans la chape



Kinediva (3,5 cm)

Kineline (2,6 cm)

Kinerock Evo (3 cm)

Kinemoon Style (2,6 cm)

Kinemoon Evo (3 cm)

Kineone (2 cm)

Kinesurf Nova (3,5 cm)

Sans encastrement

Idéal pour les travaux de rénovation

- Le bac de douche est posé sur des pieds réglables (revêtement requis)



Kinediva avec pieds (10,5/14,5 cm)

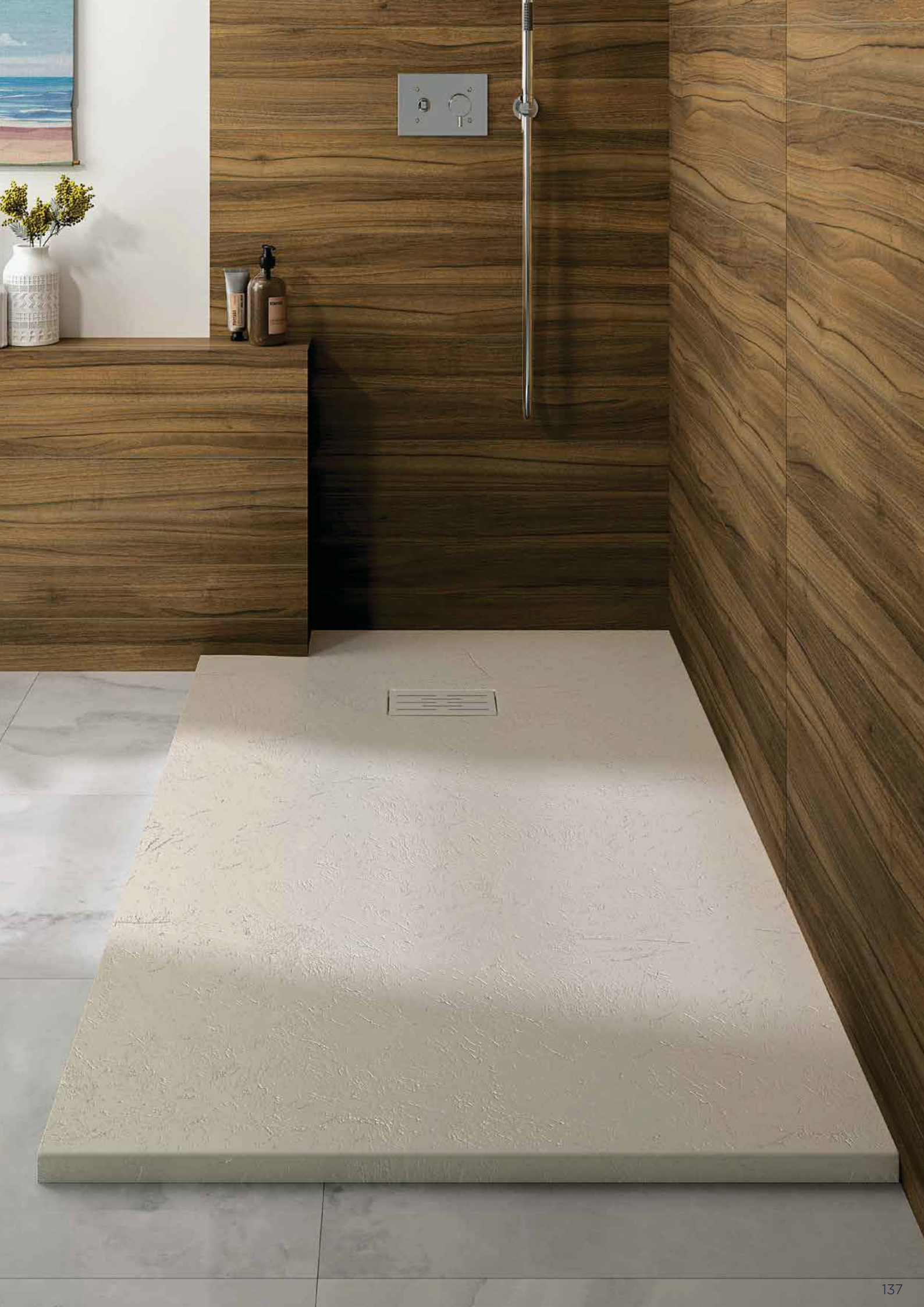
Kineline avec pieds (9,6/13,6 cm)

Kinerock Evo avec pieds (10/14 cm)

Kinemoon Style avec pieds (9,6/13,6 cm)

Kinemoon Evo avec pieds (10/14 cm)

Kinesurf Nova avec pieds (10,5/14,5 cm)



Matériaux

Bacs de douche recoupables en Biolex

Un matériau novateur

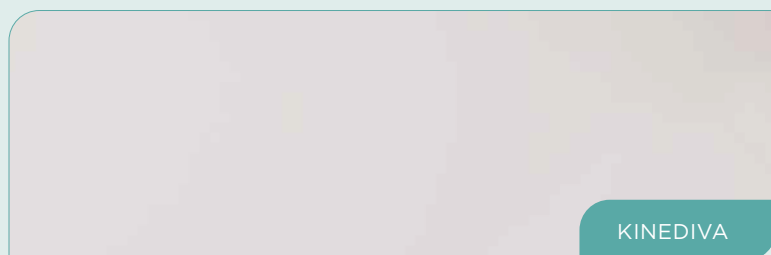
Le Biolex est un composite minéral composé de charge minérale (entre 70 et 80 %) et de résine acrylique. Sa surface est enduite d'un gelcoat lui conférant une finition très particulière.

Le Biolex est un matériau esthétique, massif, robuste et résistant aux chocs.

Leur surface présente une antidérapance naturelle élevée (PN24), à l'exception des bacs de douche Kinediva (PN12 ou PN18).

Les bacs de douche en Biolex peuvent être recoupés de manière à pouvoir être utilisés sans aucun problème quelles que soient les inégalités du sol (pour cette opération, nous recommandons d'utiliser une meuleuse dotée d'un disque diamant de min. 230 mm de diamètre).

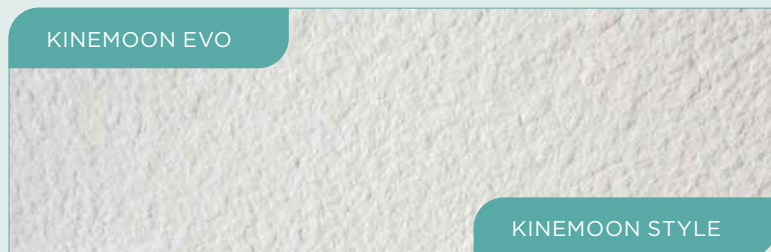
Finition mate lisse



Finition « Granit »



Finition « Pierre de lune »



Finition « Minéral »



Afin d'éviter les charges trop importantes sur le sol, nos bacs de douche en Biolex ne sont pas « remplis ». Leur structure est renforcée par des ailettes et leur poids est réduit (à l'exception du modèle Kineone).

Remarque : Les pieds doivent être placés au niveau des ailettes - et pas au niveau des interstices ! (Observer les instructions de montage !)

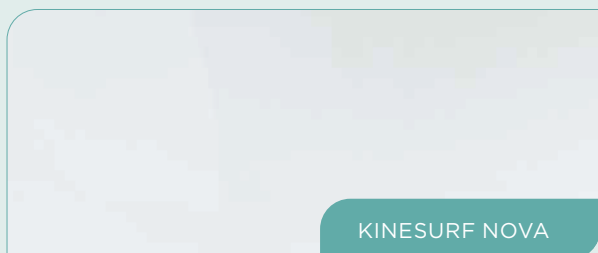
Bacs de douche recoupables en Biocryl

Matériaux HighTech

- Solides : cadre extérieur en acier **1**
- Anti-bactériens et naturellement antidérapants (PN12 ou PN24) : surface en Biocryl thermoformé. **2**
- Isolation thermique et acoustique, renforcée par l'utilisation de Biotec **3**
- Légers : le Biotec est un béton synthétique composé de billes céramiques et d'un liant polyuréthane. Cette composition confère un poids réduit à ce matériau et le rend ainsi facile à usiner et à monter.
- Encastrement aisé : face inférieure du bac de douche plane
- Recoupables : les éventuelles irrégularités des parois ne représentent plus aucun problème (pour cette opération, nous recommandons d'utiliser une scie à guichet ou une meuleuse).

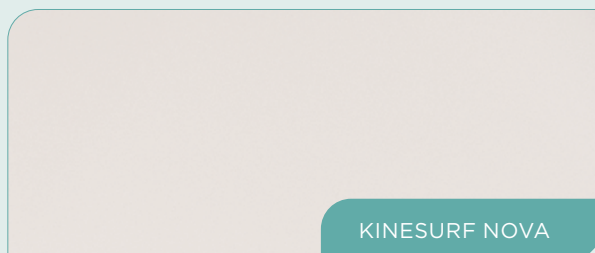


Finition mate lisse (PN12)



KINESURF NOVA

Finition mate grainée (PN24)



KINESURF NOVA

Bac de douche extraplat recoupable en Biolex



Hauteur :
3,5 cm



Encastrement
complet



Encastrement
partiel



Sans
encastrement



Recoupable

Antidérapance



Beige et
bleu marine



Blanc

Propriétés

- Finition mate lisse - matériau : Biolex (voir pg. 138)
- Bac de douche avec évacuation d'eau latérale novatrice. L'espace central légèrement bombé empêche l'eau de stagner dans la douche.
- Évacuation horizontale extraplate (24 l/min.) avec cache de couleur coordonnée fourni
- Bac de douche recoupable pouvant également être percé sur le bord si le montage de la paroi le requiert (pour cette opération, nous recommandons l'utilisation d'une meuleuse dotée d'un disque diamant de min. 230 mm de diamètre.)
- En option : Kit de pieds réglables pour une hauteur totale de 11 à 14,5 cm

Couleurs



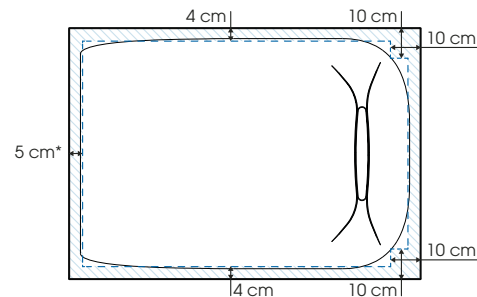
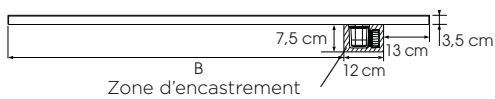
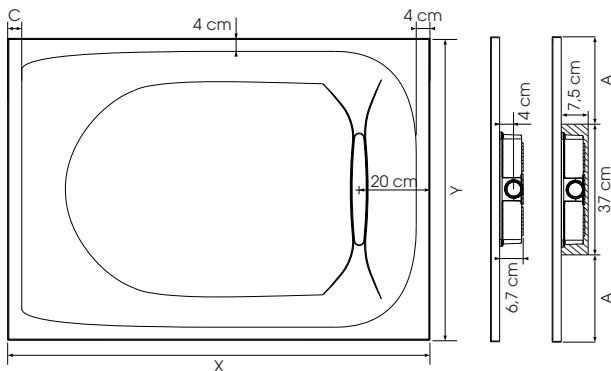
Blanc



Crème



Bleu marine



Zone de coupe maximale
Recoupable sur max. 3 côtés sur 4 (Si le bac de douche n'est pas totalement encastré dans le sol, les bords recoupés doivent se trouver côté mur.)

Peut être recoupé de max. 5 cm en longueur ; dans ce cas, un montage mural n'est alors cependant plus possible (car le rebord est alors éliminé).

*25 cm pour une longueur de 160 cm
45 cm pour une longueur de 180 cm

Tailles	X	Y	A	B	C**	Pieds***
90 x 90 cm	90	90	26,5	65	4	5
100 x 100 cm	100	80	21,5	75	4	5
100 x 80 cm	100	90	26,5	75	4	5
100 x 90 cm	100	100	31,5	75	4	5
120 x 80 cm	120	80	21,5	95	4	6
120 x 90 cm	120	90	26,5	95	4	6
120 x 100 cm	120	100	31,5	95	4	6
140 x 80 cm	140	80	21,5	115	4	6
140 x 90 cm	140	90	26,5	115	4	6
140 x 100 cm	140	100	31,5	115	4	6
160 x 80 cm	160	80	21,5	135	24	7
160 x 90 cm	160	90	26,5	135	24	7
160 x 100 cm	160	100	31,5	135	24	7
180 x 80 cm	180	80	21,5	155	44	7
180 x 90 cm	180	90	26,5	155	44	7
180 x 100 cm	180	100	31,5	155	44	7

**Espace dit « pieds au sec » dans lequel la pente d'évacuation est plus faible et l'eau peut difficilement s'écouler

***Nombre de pieds nécessaires pour la mise en place sur des pieds

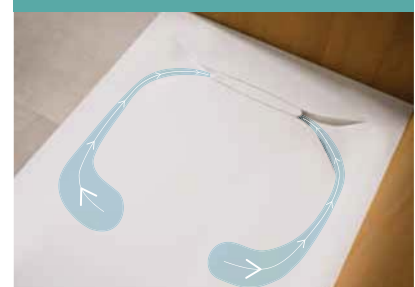
Kit de pieds

Kit de 5 pieds	KINPIED09
Kit de 6 pieds	KINPIED14
Kit de 8 pieds	KINPIED11
Kit de 30 pieds	KINPIED13



de 7,5 à 11 cm

Système d'évacuation d'eau latéral novateur





Du point de vue de l'utilisateur

- Design : Finition mate, lisse et couleurs tendance au choix, cache de couleur coordonnée avec le bac de douche
- Accès aisé : saillie de max. 3,5 cm à l'extérieur
- Confort : écoulement d'eau latéral empêchant l'eau de stagner dans la douche

Du point de vue de l'installateur

- Flexibilité élevée : recoupable sur quatre côtés
- Idéal pour les douches à l'italienne : encastrement complet dans le sol possible

Kinediva - 180 x 90 - bleu marine - encastrement complet



Kinediva 180 x 90 - blanc - encastrement complet

	Blanc - PN18	Bleu marine - PN12	Crème - PN12
90 x 90 cm	RD180	RD180M	RD180BE
100 x 100 cm	RD181	RD181M	RD181BE
100 x 80 cm	RD182	RD182M	RD182BE
100 x 90 cm	RD183	RD183M	RD183BE
120 x 80 cm	RD184	RD184M	RD184BE
120 x 90 cm	RD185	RD185M	RD185BE
120 x 100 cm	RD186	RD186M	RD186BE
140 x 80 cm	RD187	RD187M	RD187BE
140 x 90 cm	RD188	RD188M	RD188BE
140 x 100 cm	RD189	RD189M	RD189BE
160 x 80 cm	RD190	RD190M	RD190BE
160 x 90 cm	RD191	RD191M	RD191BE
160 x 100 cm	RD192	RD192M	RD192BE
180 x 80 cm	RD193	RD193M	RD193BE
180 x 90 cm	RD194	RD194M	RD194BE
180 x 100 cm	RD195	RD195M	RD195BE

PN12 Antidérapant

PN18 Fortement antidérapant



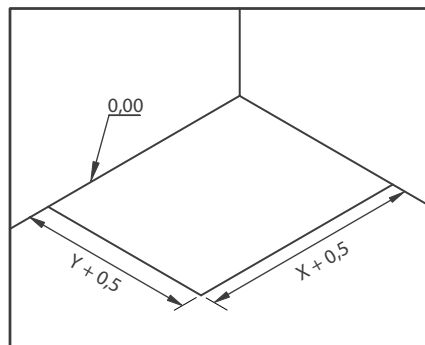
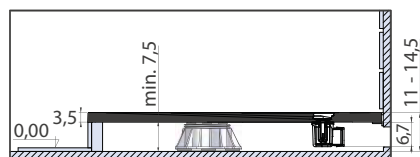
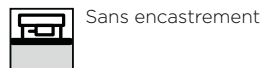
Kinediva - 120 x 90 - crème - encastrement complet



Kinediva - 90 x 90 - bleu marine - encastrement complet

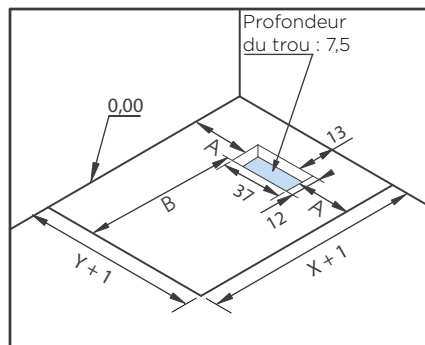
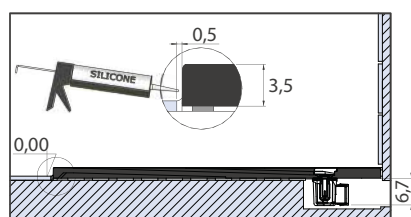
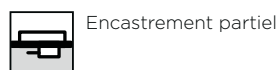
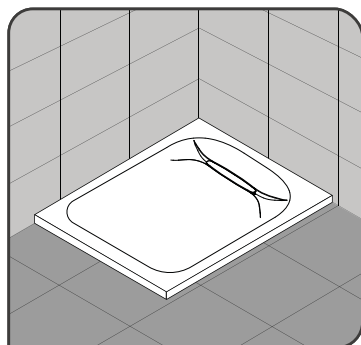
Types d'installation

1. Montage sur pieds réglables avec plinthe carrelée



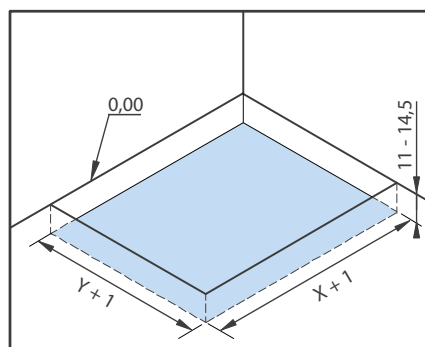
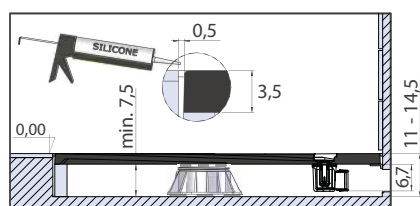
Préparation pour le montage

2. Montage posé sur le sol carrelé



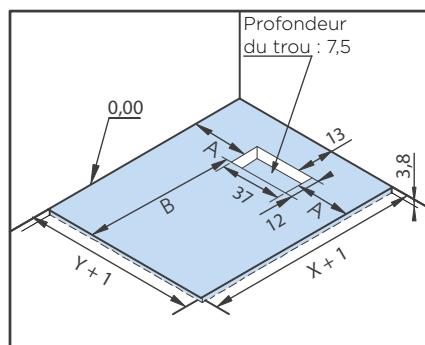
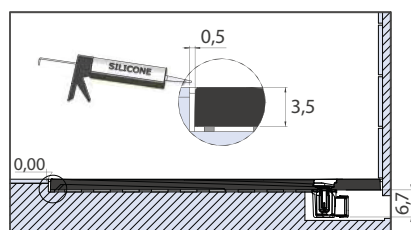
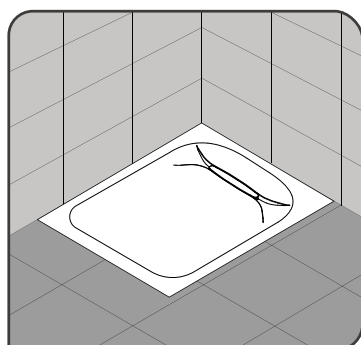
Préparation pour le montage

3. Encastré et avec pieds réglables



Préparation pour le montage

4. Encastré et sans pieds réglables



Préparation pour le montage

A, B, X et Y : voir pg. 140

Info ! Toutes les mesures sont données en cm



Bac de douche extraplat en composite minéral / Biolex avec revêtement en gelcoat



Hauteur :
2,6 cm



Encastrement
complet



Encastrement
partiel



Sans
encastrement



Recoupable



Totalement
antidérapant

Propriétés

- Finition « Granit »
- Évacuation horizontale extraplate (24 l/min.) ; cache fourni avec finition et couleur coordonnées
- Bac de douche recoupable et pouvant être percé sur les bords si le montage de la paroi le requiert
- En option : Kit de pieds réglables pour une hauteur totale de 10 à 13,5 cm

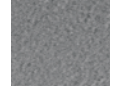
Couleurs



Blanc



Gris
anthracite



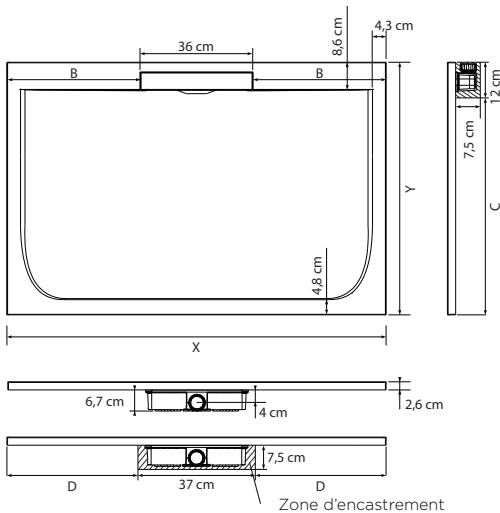
Gris pierre



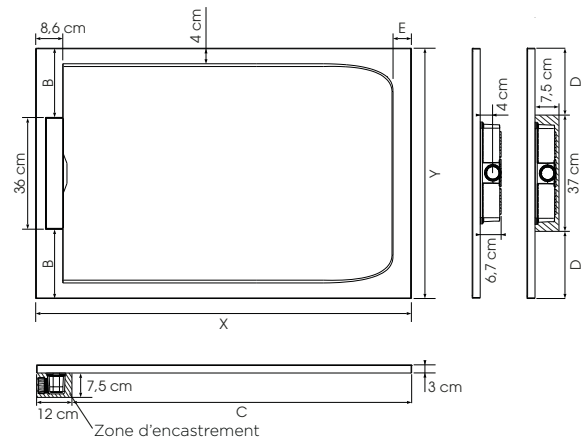
Noir



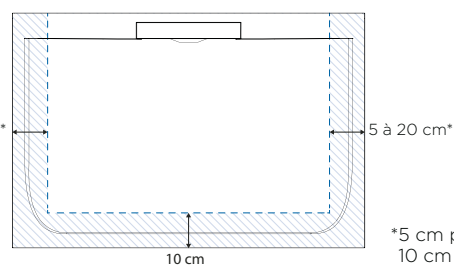
Sable



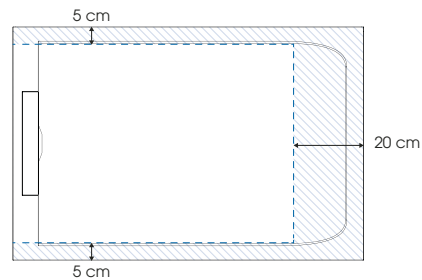
X	Y	B	C	D
80	80	22	68	21,5
90	90	27	78	26,5
100	80	32	68	31,5
100	90	32	78	31,5
120	80	42	68	41,5
120	90	42	78	41,5
140	80	52	68	51,5
140	90	52	78	51,5
160	80	62	68	61,5
160	90	62	78	61,5
180	80	72	68	71,5
180	90	72	78	71,5



X	Y	B	C	D	E
100	80	22	88	21,5	6
100	90	27	88	26,5	6
120	80	22	108	21,5	6
120	90	27	108	26,5	6
140	80	22	128	21,5	25
140	90	27	128	26,5	25
160	80	22	148	21,5	40
160	90	27	148	26,5	40
180	80	22	168	21,5	50
180	90	27	168	26,5	50



*5 cm pour 80 / 90 cm de long ;
10 cm pour 100 cm de long ;
15 cm pour 110 cm de long ;
20 cm pour ≥ 120 cm de long



Zone de coupe maximale
(Si le bac de douche n'est pas
totalement encastré dans le sol, les
bords recoupés doivent se trouver côté
mur.)



Du point de vue de l'utilisateur

- Design : bac de douche avec finition « Granit », disponible en 5 couleurs différentes
- Accès aisé : pas de marche ; le rebord extérieur s'élève à max. 2,6 cm (en cas de montage à l'italienne sans pieds)
- Sécurité : antidérapance PN24

Du point de vue de l'installateur

- Flexibilité élevée : recoupable sur trois côtés
- Idéal pour les douches à l'italienne : encastrement complet dans le sol possible
- 2 positions d'évacuation possibles (sur la largeur ou sur la longueur)

Kineline - 180 x 90 cm - blanc - encastrement partiel



Kineline - 120x90 cm - gris pierre - encastrement partiel

Kineline - 90x90 cm - gris anthracite - encastrement partiel

	Rectangulaire - évacuation sur la longueur				
	Blanc	Gris anthracite	Gris pierre	Noir	Sable
80 x 80 cm	RD320	RD320A	RD320P	RD320N	RD320S
90 x 90 cm	RD321	RD321A	RD321P	RD321N	RD321S
100 x 80 cm	RD322	RD322A	RD322P	RD322N	RD322S
100 x 90 cm	RD323	RD323A	RD323P	RD323N	RD323S
120 x 80 cm	RD326	RD326A	RD326P	RD326N	RD326S
120 x 90 cm	RD327	RD327A	RD327P	RD327N	RD327S
140 x 80 cm	RD330	RD330A	RD330P	RD330N	RD330S
140 x 90 cm	RD331	RD331A	RD331P	RD331N	RD331S
160 x 80 cm	RD332	RD332A	RD332P	RD332N	RD332S
160 x 90 cm	RD333	RD333A	RD333P	RD333N	RD333S
180 x 80 cm	RD336	RD336A	RD336P	RD336N	RD336S
180 x 90 cm	RD337	RD337A	RD337P	RD337N	RD337S

Kit de pieds

Largeur	Longueur						
	80 cm	90 cm	100 cm	120 cm	140 cm	160 cm	180 cm
80 cm	4	-	4	6	8	8	8
90 cm	-	4	4	6	8	8	8

Kit de 5 pieds	KINPIED09
Kit de 8 pieds	KINPIED11

de 7,5 à 11 cm



Info Kits de réparation disponibles dans les accessoires, page 317



Kinline - évacuation sur la largeur - 180 x 80 - noir - encastrement complet

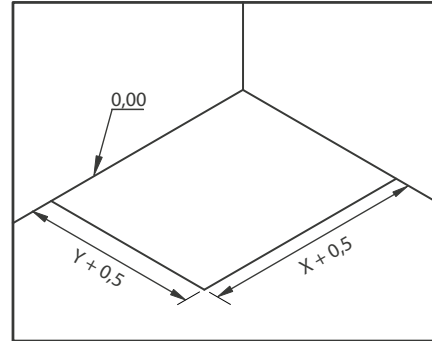
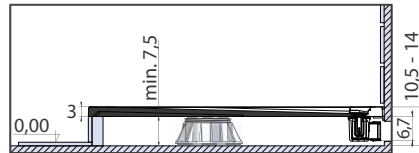
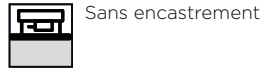


Kinline - 120 x 90 - évacuation sur la largeur - encastrement complet

	Rectangulaire - évacuation sur la largeur				
	Blanc	Anthracite	Gris	Noir	Sable
100 x 80 cm	RD2000	RD2000A	RD2000P	RD2000N	RD2000S
100 x 90 cm	RD2001	RD2001A	RD2001P	RD2001N	RD2001S
120 x 80 cm	RD2002	RD2002A	RD2002P	RD2002N	RD2002S
120 x 90 cm	RD2003	RD2003A	RD2003P	RD2003N	RD2003S
140 x 80 cm	RD2004	RD2004A	RD2004P	RD2004N	RD2004S
140 x 90 cm	RD2005	RD2005A	RD2005P	RD2005N	RD2005S
160 x 80 cm	RD2006	RD2006A	RD2006P	RD2006N	RD2006S
160 x 90 cm	RD2007	RD2007A	RD2007P	RD2007N	RD2007S
180 x 80 cm	RD2008	RD2008A	RD2008P	RD2008N	RD2008S
180 x 90 cm	RD2009	RD2009A	RD2009P	RD2009N	RD2009S

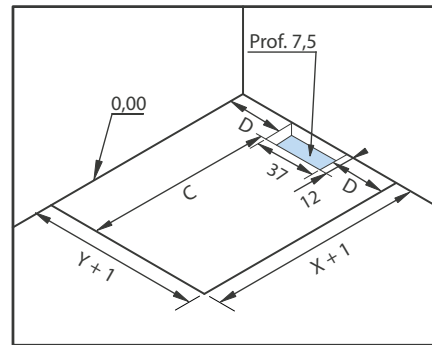
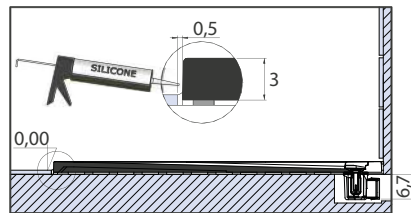
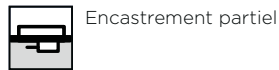
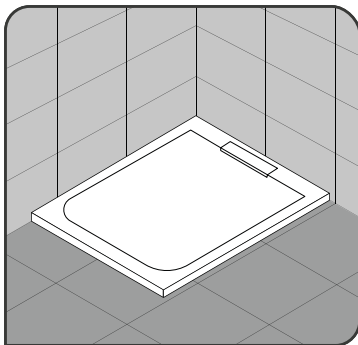
Types d'installation pour les modèles rectangulaires, évacuation centrée sur la largeur

1. Montage sur pieds réglables avec plinthe carrelée



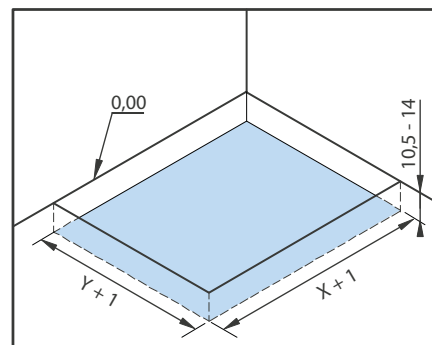
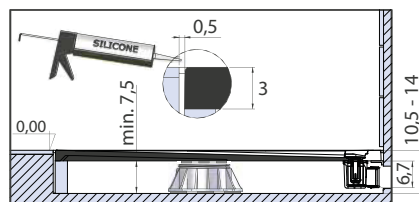
Préparation pour le montage

2. Montage posé sur le sol carrelé



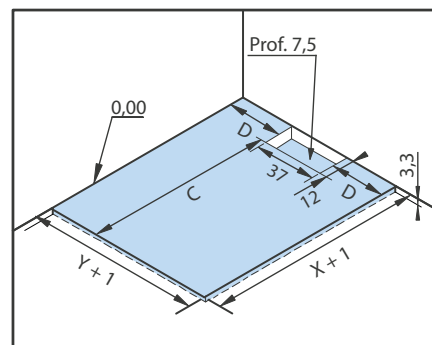
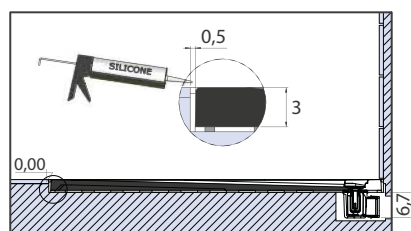
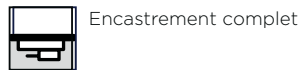
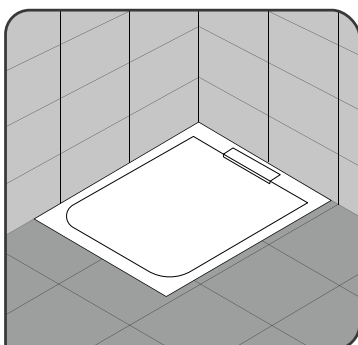
Préparation pour le montage

3. Encastré et avec pieds réglables



Préparation pour le montage

4. Encastré et sans pieds réglables



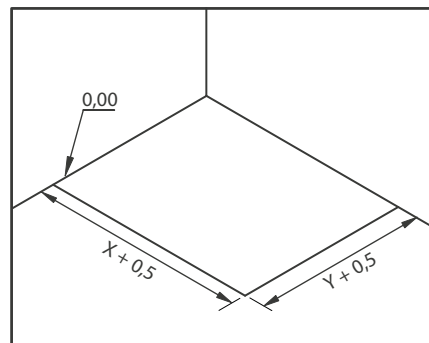
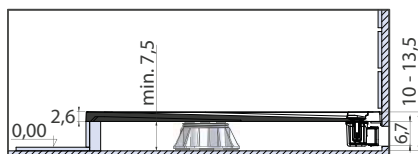
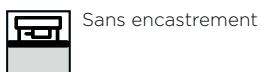
Préparation pour le montage

C, D, X et Y : voir pg. 146

Info Toutes les mesures sont données en cm

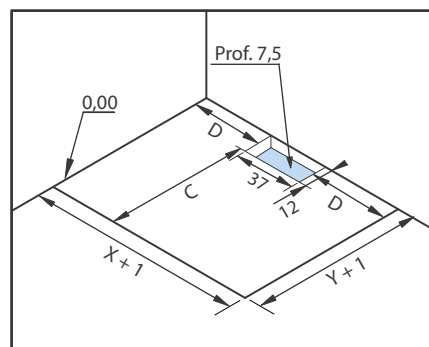
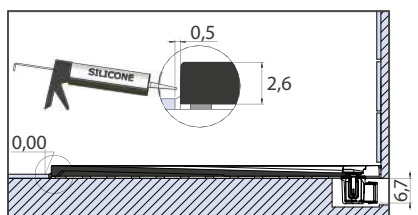
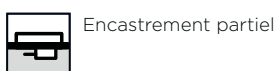
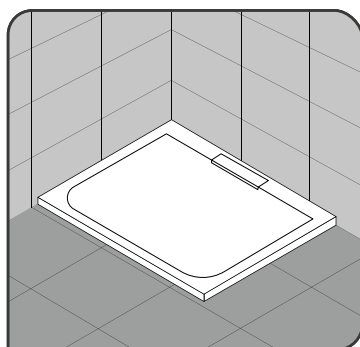
Types d'installation pour les modèles carrés et rectangulaires, évacuation centrée sur la longueur

1. Montage sur pieds réglables avec plinthe carrelée



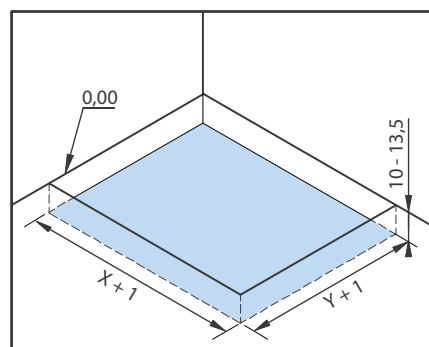
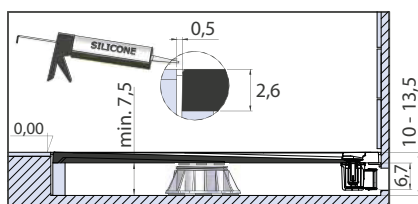
Préparation pour le montage

2. Montage posé sur le sol carrelé



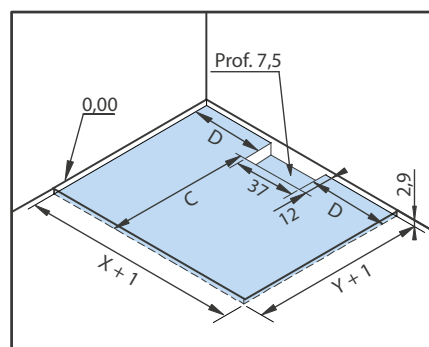
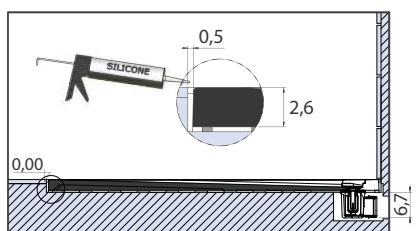
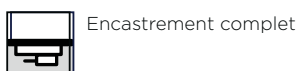
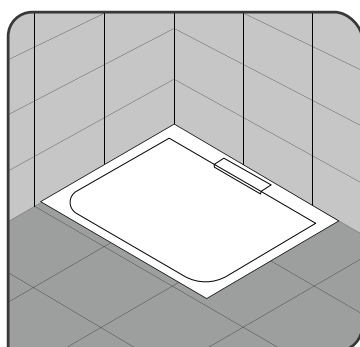
Préparation pour le montage

3. Encastré et avec pieds réglables



Préparation pour le montage

4. Encastré et sans pieds réglables



Préparation pour le montage

C, D, X et Y : voir pg. 146

Info ! Toutes les mesures sont données en cm

Bac de douche extraplat coloré en composite minéral / Biolex avec revêtement en gelcoat



Hauteur : 3 cm



Encastrement complet



Encastrement partiel



Sans encastrement



Recoupable



Totalement antidérapant

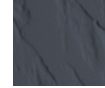
Propriétés

- Finition « Pierre naturelle »
- Évacuation horizontale extraplate (24 l/min.) ; grille de couleur coordonnée fournie
- Bac de douche recoupable et pouvant être percé sur les bords si le montage de la paroi le requiert
- En option : Kit de pieds réglables pour une hauteur totale de 9,5 à 14 cm

Couleurs



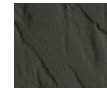
Blanc



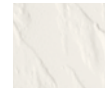
Gris anthracite



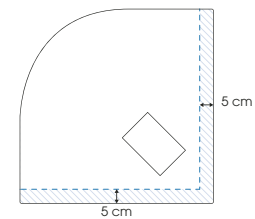
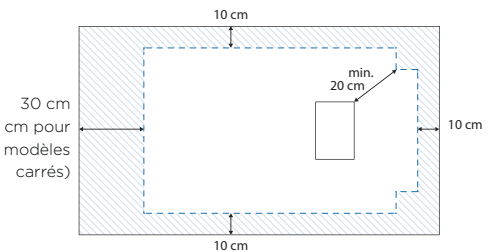
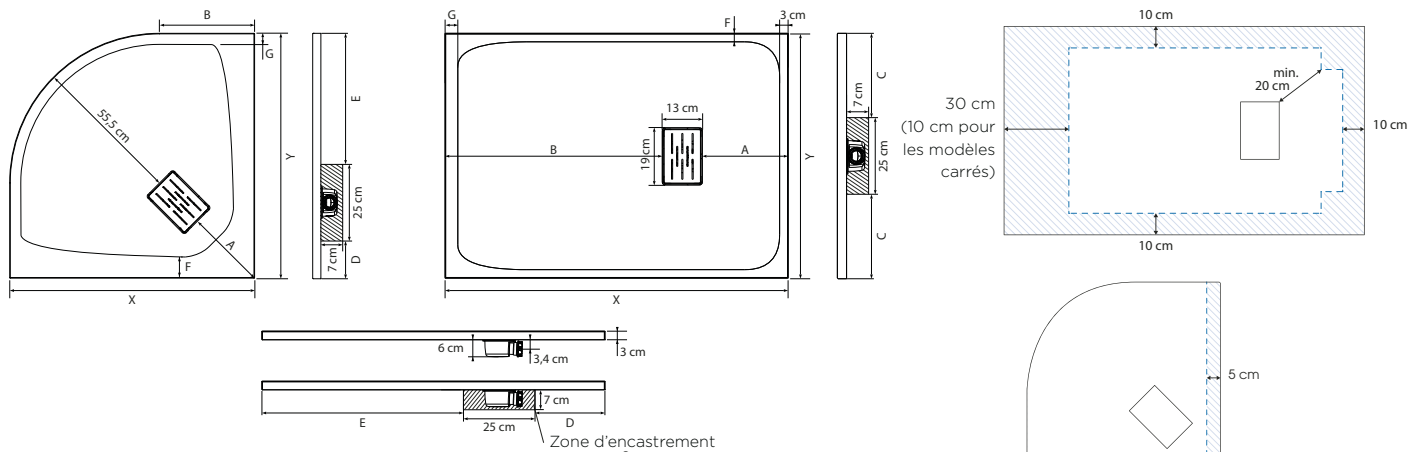
Gris pierre



Noir



Sable



X	Y	A	B	C	D	E	F	G	X	Y	A	B	C	D	E	F	G
80	80	15,5	25	-	5,5	49,5	0	4	140	70	25,5	101,5	22,5	19,5	95,5	2,5	24
90	90	30	35	-	15,5	49,5	8	4	140	80	30,5	96,5	27,5	24,5	90,5	3	4
70	70	28,5	28,5	22,5	22,5	22,5	2,5	3	140	90	35,5	91,5	32,5	29,5	85,5	3	4
75	75	31	31	25	25	25	3	3	140	100	35,5	91,5	37,5	29,5	85,5	3	4
80	80	33,5	33,5	27,5	27,5	27,5	3	3	150	70	25,5	111,5	22,5	19,5	105,5	3	4
90	90	38,5	38,5	32,5	32,5	32,5	3	3	150	80	30,5	106,5	27,5	24,5	100,5	3	4
100	100	43,5	43,5	37,5	37,5	37,5	3	3	150	90	35,5	101,5	32,5	29,5	95,5	3	4,5
90	70	25,5	51,5	22,5	19,5	45,5	3	4	160	70	25,5	121,5	22,5	19,5	115,5	3	14
100	70	25,5	61,5	22,5	19,5	55,5	3	4	160	80	30,5	116,5	27,5	24,5	110,5	3	4
100	80	30,5	56,5	27,5	24,5	50,5	3	3,5	160	90	35,5	111,5	32,5	29,5	105,5	3	4
100	90	35,5	51,5	32,5	29,5	45,5	3	3,5	160	100	35,5	111,5	37,5	29,5	105,5	3	4
110	70	25,5	71,5	22,5	19,5	65,5	2,5	14	170	70	25,5	131,5	22,5	19,5	125,5	3	4
110	80	30,5	66,5	27,5	24,5	60,5	3	14	170	80	30,5	126,5	27,5	24,5	120,5	3	24
120	70	30,5	76,5	22,5	24,5	70,5	3	4,5	170	90	30,5	126,5	32,5	24,5	120,5	13	24
120	80	30,5	76,5	27,5	24,5	70,5	3	4,5	180	80	30,5	136,5	27,5	24,5	130,5	8	34
120	90	35,5	71,5	32,5	29,5	65,5	3	4	180	90	35,5	131,5	32,5	29,5	125,5	3	4
120	100	35,5	71,5	37,5	29,5	65,5	3	4	180	100	35,5	131,5	37,5	29,5	125,5	3	4
130	70	25,5	91,5	22,5	19,5	85,5	2,5	14	190	90	35,5	141,5	32,5	29,5	135,5	13	44
130	80	30,5	86,5	27,5	24,5	80,5	3	4	200	100	25,5	161,5	37,5	19,5	155,5	18	54



Zone de coupe maximale (Si le bac de douche n'est pas totalement encastré dans le sol, les bords recoupés doivent se trouver côté mur.)



Kinerock Evo - 90 x 90 cm - noir, encastrement partiel



Kinerock Evo - C 90 x 90 cm - noir - encastrement partiel



Kinerock Evo - R 90 x 90 cm - blanc - encastrement partiel



Du point de vue de l'utilisateur

- Design : finition « Minéral ». 5 couleurs au choix. Grille d'évacuation de couleur coordonnée
- Accès aisé : le bac de douche ne dépasse pas à l'intérieur ; le rebord extérieur s'élève à max. 3 cm (en cas de montage à l'italienne sans pieds)
- Sécurité : antidérapance PN24

Du point de vue de l'installateur

- Flexibilité élevée : recoupable sur quatre côtés
- Idéal pour les douches à l'italienne : encastrement complet dans le sol possible

Kinerock Evo -120 x 90 cm - blanc, encastrement partiel

	Blanc	Gris anthracite	Gris pierre	Noir	Sable
R 80 x 80 cm	RD9004	-	-	-	-
R 90 x 90 cm	RD9005	-	-	-	-
70 x 70 cm	RD9000	-	-	-	-
75 x 75 cm	RD9001	-	-	-	-
80 x 80 cm	RD9002	RD9002A	RD9002P	RD9002N	RD9002S
90 x 90 cm	RD9003	RD9003A	RD9003P	RD9003N	RD9003S
100 x 100 cm	RD9010	RD9010A	RD9010P	RD9010N	RD9010S
90 x 70 cm	RD9006	-	-	-	-
100 x 70 cm	RD9007	-	-	-	-
100 x 80 cm	RD9008	RD9008A	RD9008P	RD9008N	RD9008S
100 x 90 cm	RD9009	RD9009A	RD9009P	RD9009N	RD9009S
110 x 70 cm	RD9011	-	-	-	-
110 x 80 cm	RD9012	-	-	-	-
120 x 70 cm	RD9013	-	-	-	-
120 x 80 cm	RD9014	RD9014A	RD9014P	RD9014N	RD9014S
120 x 90 cm	RD9015	RD9015A	RD9015P	RD9015N	RD9015S
120 x 100 cm	RD9016	RD9016A	RD9016P	RD9016N	RD9016S
130 x 70 cm	RD9017	-	-	-	-
130 x 80 cm	RD9018	-	-	-	-
140 x 70 cm	RD9019	-	-	-	-
140 x 80 cm	RD9020	RD9020A	RD9020P	RD9020N	RD9020S
140 x 90 cm	RD9021	RD9021A	RD9021P	RD9021N	RD9021S
140 x 100 cm	RD9022	RD9022A	RD9022P	RD9022N	RD9022S
150 x 70 cm	RD9023	-	-	-	-
150 x 80 cm	RD9024	-	-	-	-
150 x 90 cm	RD9025	-	-	-	-
160 x 70 cm	RD9026	-	-	-	-
160 x 80 cm	RD9027	RD9027A	RD9027P	RD9027N	RD9027S
160 x 90 cm	RD9028	RD9028A	RD9028P	RD9028N	RD9028S
160 x 100 cm	RD9029	RD9029A	RD9029P	RD9029N	RD9029S
170 x 70 cm	RD9030	-	-	-	-
170 x 80 cm	RD9031	-	-	-	-
170 x 90 cm	RD9032	-	-	-	-
180 x 80 cm	RD9033	RD9033A	RD9033P	RD9033N	RD9033S
180 x 90 cm	RD9034	RD9034A	RD9034P	RD9034N	RD9034S
180 x 100 cm	RD9035	RD9035A	RD9035P	RD9035N	RD9035S
190 x 90 cm	RD9036	-	-	-	-
200 x 100 cm	RD9037	-	-	-	-

Kit de pieds

Largeur	Longueur														
	70 cm	75 cm	80 cm	90 cm	100 cm	110 cm	120 cm	130 cm	140 cm	150 cm	160 cm	170 cm	180 cm	190 cm	200 cm
70 cm	4	-	-	5	5	6	7	6	8	8	10	10	-	-	-
75 cm	-	4	-	-	-	-	-	-	-	-	-	-	-	-	-
80 cm	-	-	5*/4	-	5	6	7	6	10	10	10	10	10	-	-
90 cm	-	-	-	7*/4	5	-	7	-	10	10	10	10	10	11	-
100 cm	-	-	-	-	6	-	7	-	10	-	10	-	10	-	11

* Nombre de pieds pour les modèles « quart-de-cercle »

Kit de 5 pieds	KINPIED09
Kit de 8 pieds	KINPIED11
Kit de 10 pieds	KINPIED03
Kit de 12 pieds	KINPIED12

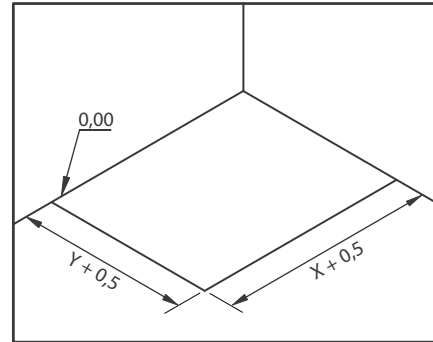
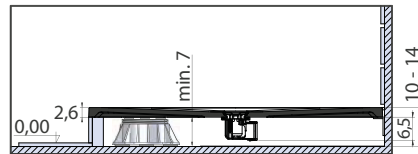
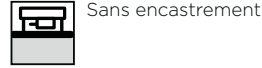


de 6,5 à 11 cm

Info ! Kits de réparation : voir « Accessoires » (page 317)

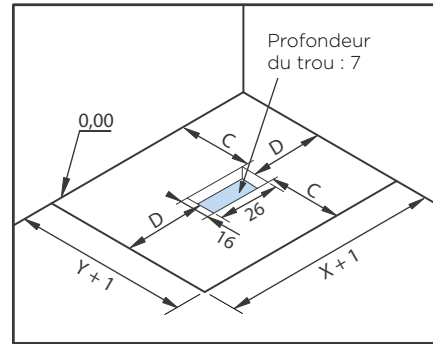
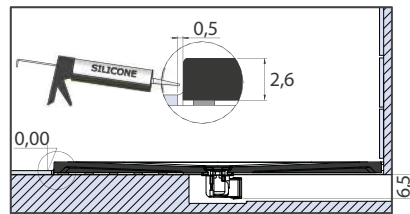
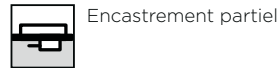
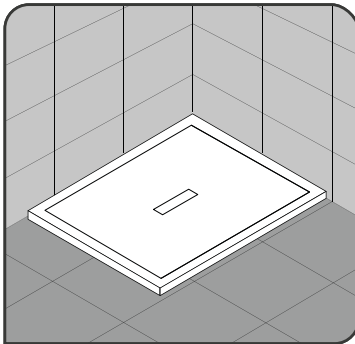
Types d'installation pour les modèles carrés et rectangulaires

1. Montage sur pieds réglables avec plinthe carrelée



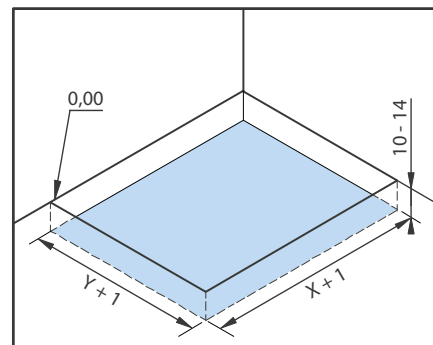
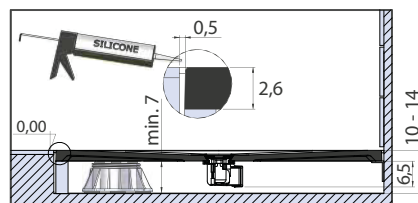
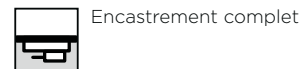
Préparation pour le montage

2. Montage posé sur le sol carrelé



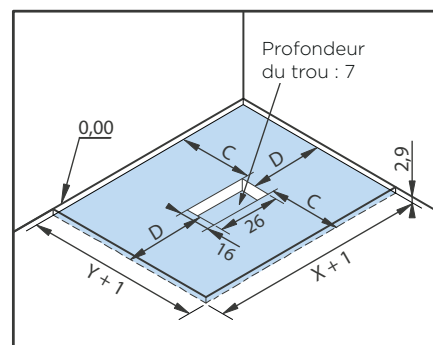
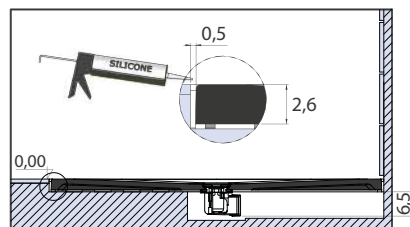
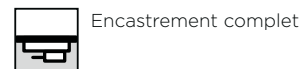
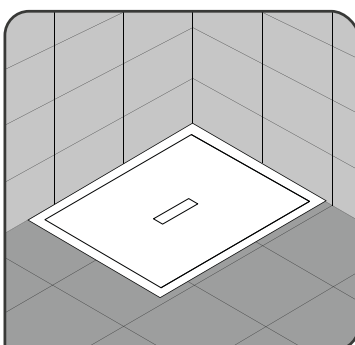
Préparation pour le montage

3. Encastré et avec pieds réglables



Préparation pour le montage

4. Encastré et sans pieds réglables



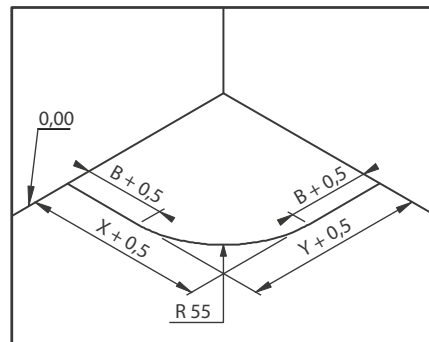
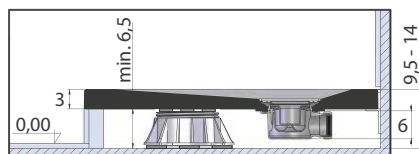
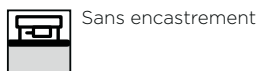
Préparation pour le montage

C, D, X et Y : voir pg. 152

Info ! Toutes les mesures sont données en cm

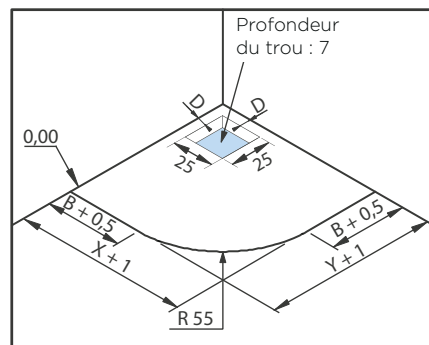
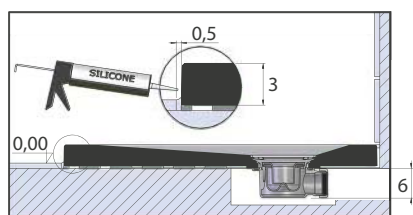
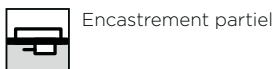
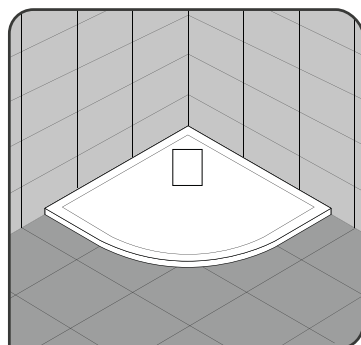
Types d'installation pour les modèles « quart-de-cercle »

1. Montage sur pieds réglables avec plinthe carrelée



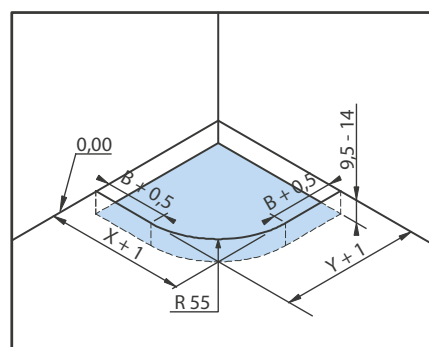
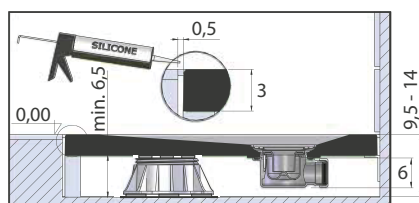
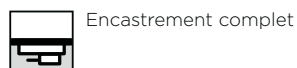
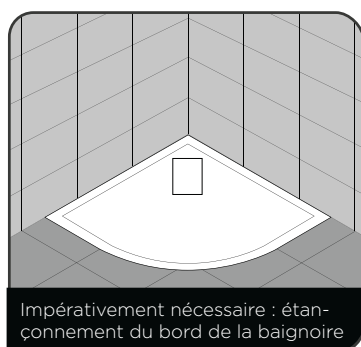
Préparation pour le montage

2. Montage posé sur le sol carrelé



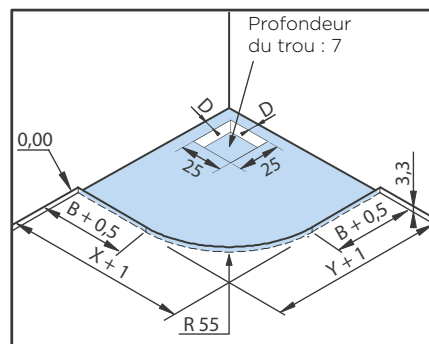
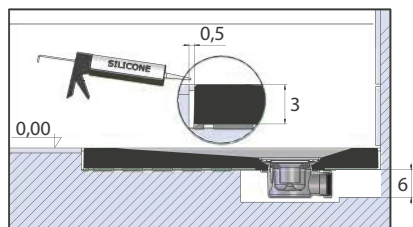
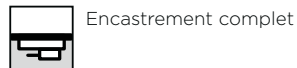
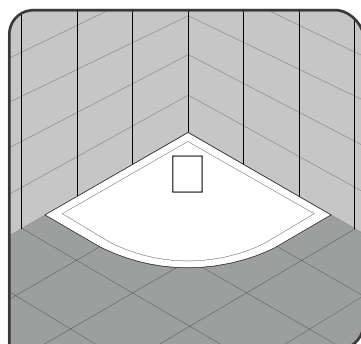
Préparation pour le montage

3. Encastré et avec pieds réglables



Préparation pour le montage

4. Encastré et sans pieds réglables

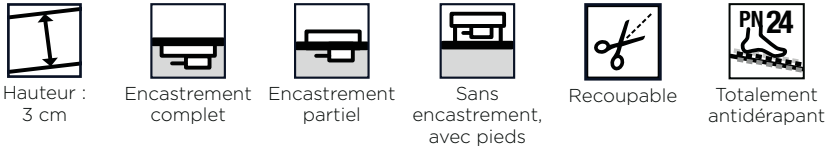


Préparation pour le montage

B, D, X et Y : voir pg. 152

Info ! Toutes les mesures sont données en cm

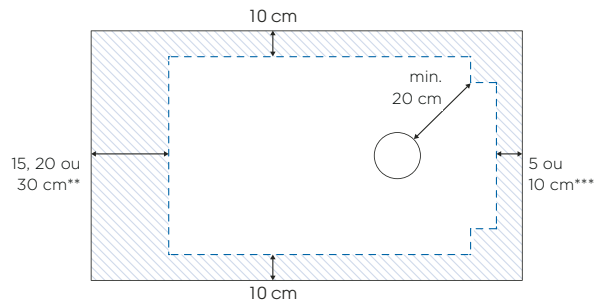
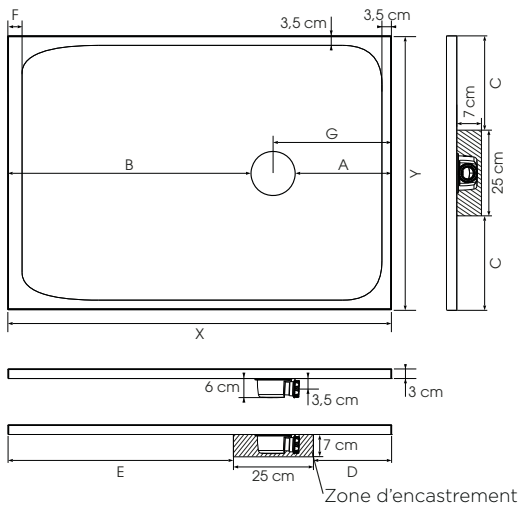
Bac de douche extraplat recoupable en Biolex



Propriétés

- finition : Finition « Pierre de lune »
- Évacuation extraplate (24 l/min.) et grille métallique coordonnée avec le bac de douche fournie
- Bac de douche recoupable pouvant également être percé sur le bord si le montage de la paroi le requiert (pour cette opération, nous recommandons l'utilisation d'une meuleuse dotée d'un disque diamant de min. 230 mm de diamètre.)
- En option : kit de pieds réglables pour une hauteur totale de 9,5 à 14 cm et différentes évacuations

Couleurs

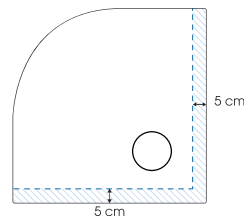


Zone de coupe maximale
(Si le bac de douche n'est pas totalement encastré dans le sol, les bords recoupés doivent se trouver côté mur.)

** 15 cm sur les modèles carrés d'une longueur de 100 cm
20 cm pour les longueurs de 120 cm
30 cm pour les longueurs \geq 140 cm

*** 5 cm pour les longueurs \leq 140 cm
10 cm pour les longueurs \geq 160 cm

	X	Y	A	B	C	D	E	F	G
	90	90	18,5	58,5	32,5	12,5	52,5	3,5	25
	80	80	18,5	48,5	27,5	12,5	42,5	3,5	25
	90	90	18,5	58,5	32,5	12,5	52,5	3,5	25
	100	100	18,5	68,5	37,5	12,5	62,5	3,5	25
	100	80	18,5	68,5	27,5	12,5	62,5	3,5	25
	100	90	18,5	68,5	32,5	12,5	62,5	3,5	25
	120	70	18,5	88,5	22,5	12,5	82,5	3,5	25
	120	80	18,8	88,5	27,5	12,5	82,5	3,5	25
	120	90	18,5	88,5	32,5	12,5	82,5	3,5	25
	120	100	18,5	88,5	37,5	12,5	82,5	3,5	25
	140	70	18,5	108,5	22,5	12,5	102,5	3,5	25
	140	80	18,5	108,5	27,5	12,5	102,5	3,5	25
	140	90	18,5	108,5	32,5	12,5	102,5	3,5	25
	140	100	18,5	108,5	37,5	12,5	102,5	3,5	25
	150	90	28,5	108,5	32,5	22,5	102,5	10	35
	160	70	28,5	118,5	22,5	22,5	112,5	20	30
	160	80	28,5	118,5	27,5	22,5	112,5	20	35
	160	90	28,5	118,5	32,5	22,5	112,5	20	35
	160	100	28,5	118,5	37,5	22,5	112,5	20	35
	170	70	28,5	128,5	22,5	22,5	122,5	30	35
	170	80	28,5	128,5	27,5	22,5	122,5	30	35
	170	90	28,5	128,5	32,5	22,5	122,5	30	35
	180	80	28,5	138,5	27,5	22,5	132,5	40	35
	180	90	28,5	138,5	32,5	22,5	132,5	40	35
	180	100	25,5	138,5	37,5	22,5	132,5	40	35
	190	90	28,5	148,5	32,5	22,5	142,5	50	35
	200	100	28,5	158,5	37,5	22,5	152,5	60	35



Grille d'évacuation adéquate en métal



Du point de vue de l'utilisateur

- Design : finition : « Pierre de lune », disponible en 5 couleurs au choix
- Accès aisé : le bac de douche ne dépasse pas à l'intérieur ; le rebord extérieur s'élève à max. 3 cm (en cas de montage à l'italienne sans pieds)
- Sécurité : antidérapance PN24

Du point de vue de l'installateur

- Flexibilité élevée : recoupable sur quatre côtés
- Idéal pour les douches à l'italienne : encastrement complet dans le sol possible

	Blanc	Gris anthracite	Gris pierre	Noir	Sable
R 90 x 90 cm	RD71302B	RD71302A	RD71302P	RD71302N	RD71302S
80 x 80 cm	RD71305B	RD71305A	RD71305P	RD71305N	RD71305S
90 x 90 cm	RD71307B	RD71307A	RD71307P	RD71307N	RD71307S
100 x 80 cm	RD71309B	RD71309A	RD71309P	RD71309N	RD71309S
100 x 90 cm	RD71310B	RD71310A	RD71310P	RD71310N	RD71310S
100 x 100 cm	RD71311B	RD71311A	RD71311P	RD71311N	RD71311S
120 x 70 cm	RD71314B	RD71314A	RD71314P	RD71314N	RD71314S
120 x 80 cm	RD71315B	RD71315A	RD71315P	RD71315N	RD71315S
120 x 90 cm	RD71316B	RD71316A	RD71316P	RD71316N	RD71316S
120 x 100 cm	RD71317B	RD71317A	RD71317P	RD71317N	RD71317S
140 x 70 cm	RD71320B	RD71320A	RD71320P	RD71320N	RD71320S
140 x 80 cm	RD71321B	RD71321A	RD71321P	RD71321N	RD71321S
140 x 90 cm	RD71322B	RD71322A	RD71322P	RD71322N	RD71322S
140 x 100 cm	RD71323B	RD71323A	RD71323P	RD71323N	RD71323S
150 x 90 cm	RD71326B	RD71326A	RD71326P	RD71326N	RD71326S
160 x 70 cm	RD71328B	RD71328A	RD71328P	RD71328N	RD71328S
160 x 80 cm	RD71329B	RD71329A	RD71329P	RD71329N	RD71329S
160 x 90 cm	RD71330B	RD71330A	RD71330P	RD71330N	RD71330S
160 x 100 cm	RD71331B	RD71331A	RD71331P	RD71331N	RD71331S
170 x 70 cm	RD71332B	RD71332A	RD71332P	RD71332N	RD71332S
170 x 80 cm	RD71333B	RD71333A	RD71333P	RD71333N	RD71333S
170 x 90 cm	RD71334B	RD71334A	RD71334P	RD71334N	RD71334S
180 x 80 cm	RD71335B	RD71335A	RD71335P	RD71335N	RD71335S
180 x 90 cm	RD71336B	RD71336A	RD71336P	RD71336N	RD71336S
180 x 100 cm	RD71337B	RD71337A	RD71337P	RD71337N	RD71337S
190 x 90 cm	RD71338B	RD71338A	RD71338P	RD71338N	RD71338S
200 x 100 cm	RD71339B	RD71339A	RD71339P	RD71339N	RD71339S

Kit de pieds

Largeur	Longueur														
	70 cm	75 cm	80 cm	90 cm	100 cm	110 cm	120 cm	130 cm	140 cm	150 cm	160 cm	170 cm	180 cm	190 cm	200 cm
70 cm	4	-	-	5	5	6	7	6	8	8	10	10	-	-	-
75 cm	-	4	-	-	-	-	-	-	-	-	-	-	-	-	-
80 cm	-	-	5 ³ / ₄	-	5	6	7	6	10	10	10	10	10	-	-
90 cm	-	-	-	7 ³ / ₄	5	-	7	-	10	10	10	10	10	11	-
100 cm	-	-	-	-	6	-	7	-	10	-	10	-	10	-	11

* Nombre de pieds pour les modèles « quart-de-cercle »

Kit de 5 pieds	KINPIED09
Kit de 8 pieds	KINPIED11
Kit de 10 pieds	KINPIED03
Kit de 30 pieds	KINPIED13



de 6,5 à 11 cm

Info ! Kits de réparation : voir « Accessoires » (page 317)



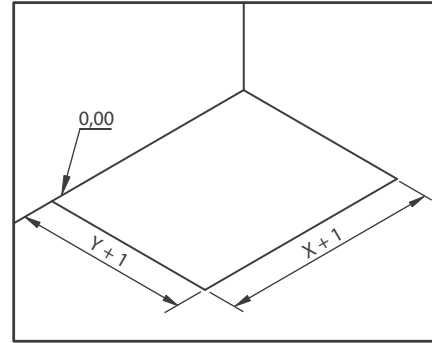
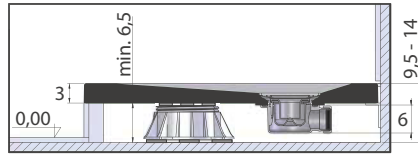
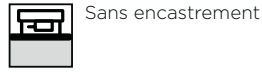
Kinemoon Evo - 90 x 90 - gris anthracite - encastrement complet



Kinemoon Evo - 120 x 90 - blanc - encastrement complet

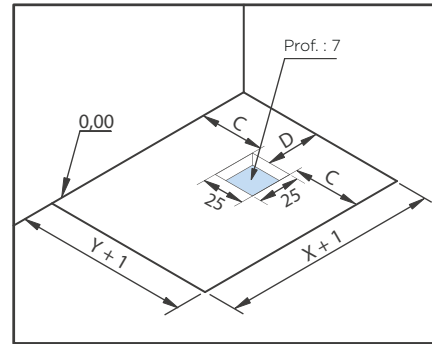
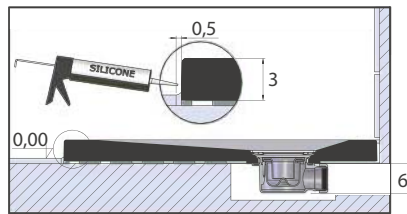
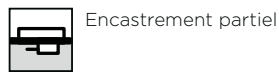
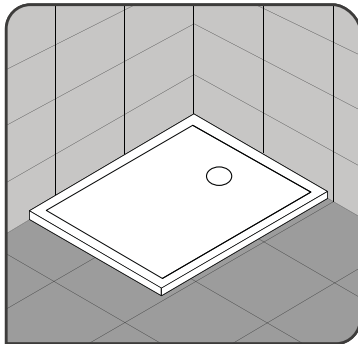
Types d'installation

1. Montage sur pieds réglables avec plinthe carrelée



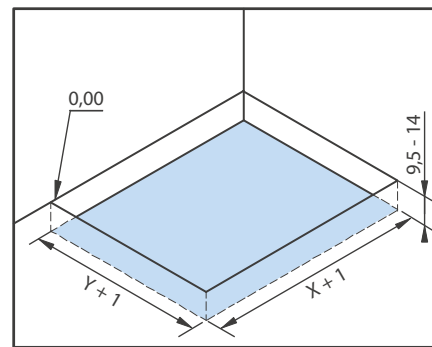
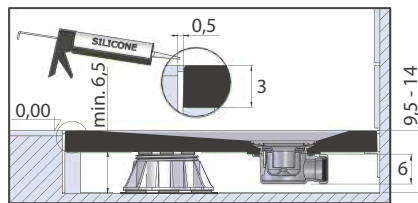
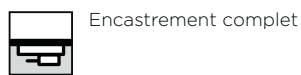
Préparation pour le montage

2. Montage posé sur le sol carrelé



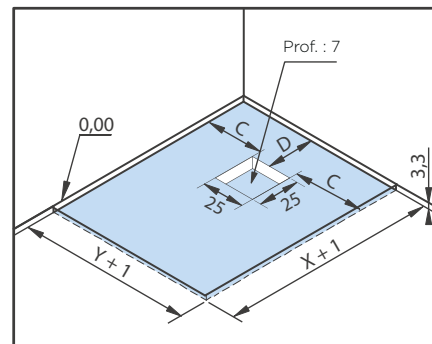
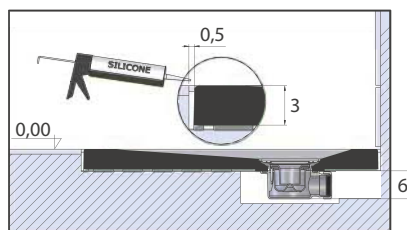
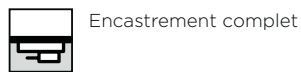
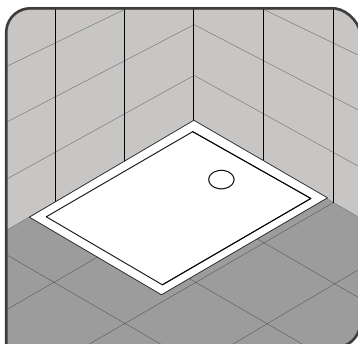
Préparation pour le montage

3. Encastré et avec pieds réglables



Préparation pour le montage

4. Encastré et sans pieds réglables



Préparation pour le montage

C, D, X et Y : voir pg. 158

Info Toutes les mesures sont données en cm



Kinemoon Evo - 180 x 90 - sable - encastrement complet

Bac de douche extraplat en composite minéral / Biolex avec revêtement en gelcoat



Hauteur :
2,6 cm



Encastrement
complet



Encastrement
partiel



Sans
encastrement



Recoupable

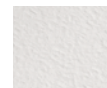


Totalement
antidérapant

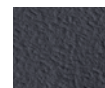
Propriétés

- Finition « Pierre de lune »
- Évacuation extraplate (24 l/min.) ; grille métallique coordonnée avec le bac de douche fournie
- Bac de douche recoupable et pouvant être percé sur les bords si le montage de la paroi le requiert
- En option : Kit de pieds réglables pour une hauteur totale de 10 à 14 cm

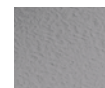
Couleurs



Blanc



Gris anthracite



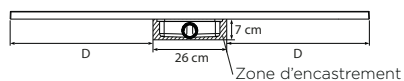
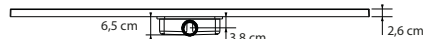
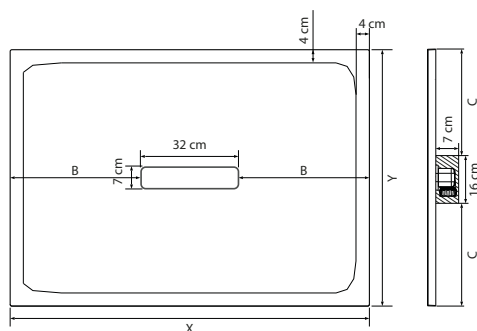
Gris pierre



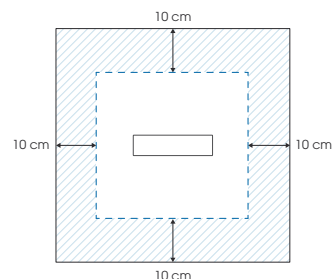
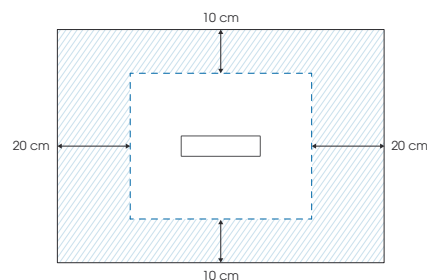
Noir



Sable



X	Y	B	C	D
80	80	24	32	27
90	90	29	37	32
100	100	34	42	32
100	80	34	32	37
100	90	34	37	37
120	80	44	32	47
120	90	44	37	47
120	100	44	42	47
140	80	54	32	57
140	90	54	37	57
140	100	54	42	57
160	80	64	32	67
160	90	64	37	67
160	100	64	42	67
180	80	74	32	77
180	90	74	37	77
180	100	74	42	77



Zone de coupe maximale (Si le bac de douche n'est pas totalement encastré dans le sol, les bords recoupés doivent se trouver côté mur.)



Du point de vue de l'utilisateur

- Design : finition : « Pierre de lune », disponible en 5 couleurs au choix
- Accès aisé : pas de marche ; le rebord extérieur s'élève à max. 2,6 cm (en cas de montage à l'italienne sans pieds)
- Sécurité : antidérapance PN24

Du point de vue de l'installateur

- Flexibilité élevée : recoupable sur quatre côtés
- Idéal pour les douches à l'italienne : encastrement complet dans le sol possible

Kinemoon Style - 120 x 90 cm - blanc - encastrement partiel



Kinemoon Style - 90 x 90 cm - gris anthracite - encastrement partiel

	Blanc	Gris anthracite	Gris pierre	Noir	Sable
80 x 80 cm	RD752	RD752A	RD752P	RD752N	RD752S
90 x 90 cm	RD754	RD754A	RD754P	RD754N	RD754S
100 x 100 cm	RD758	RD758A	RD758P	RD758N	RD758S
100 x 80 cm	RD756	RD756A	RD756P	RD756N	RD756S
100 x 90 cm	RD757	RD757A	RD757P	RD757N	RD757S
120 x 80 cm	RD762	RD762A	RD762P	RD762N	RD762S
120 x 90 cm	RD763	RD763A	RD763P	RD763N	RD763S
120 x 100 cm	RD764	RD764A	RD764P	RD764N	RD764S
140 x 80 cm	RD768	RD768A	RD768P	RD768N	RD768S
140 x 90 cm	RD769	RD769A	RD769P	RD769N	RD769S
140 x 100 cm	RD770	RD770A	RD770P	RD770N	RD770S
160 x 80 cm	RD776	RD776A	RD776P	RD776N	RD776S
160 x 90 cm	RD777	RD777A	RD777P	RD777N	RD777S
160 x 100 cm	RD778	RD778A	RD778P	RD778N	RD778S
180 x 80 cm	RD782	RD782A	RD782P	RD782N	RD782S
180 x 90 cm	RD783	RD783A	RD783P	RD783N	RD783S
180 x 100 cm	RD784	RD784A	RD784P	RD784N	RD784S

Kit de pieds

Largeur	Longueur						
	80 cm	90 cm	100 cm	120 cm	140 cm	160 cm	180 cm
80 cm	4	-	4	8	10	10	12
90 cm	-	4	4	8	10	10	12
100 cm	-	-	8	8	10	12	14

Info ! Kit de pieds réglables pour une hauteur totale de 10 à 14 cm

Kit de 5 pieds	KINPIED09
Kit de 8 pieds	KINPIED11
Kit de 10 pieds	KINPIED03
Kit de 12 pieds	KINPIED12
Kit de 16 pieds	KINPIED04



de 7 à 11 cm

Info ! Kits de réparation : voir « Accessoires » (page 315)



Kinemoon Style - 90 x 90 cm - sable - encastrement partiel



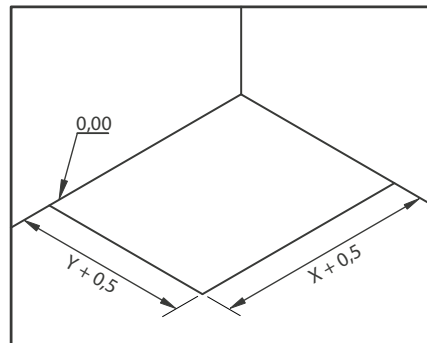
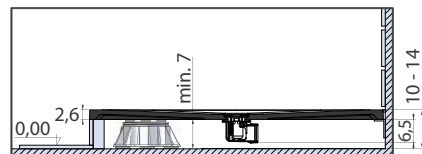
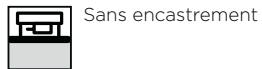
Kinemoon Style - 120 x 90 cm - noir - encastrement partiel



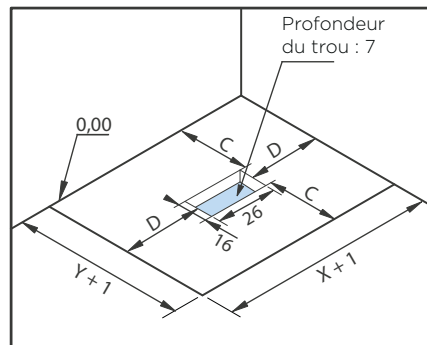
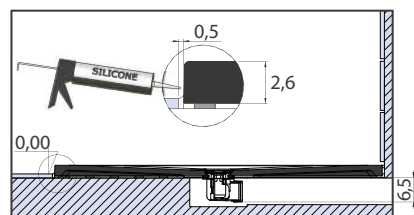
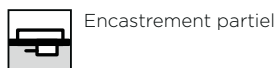
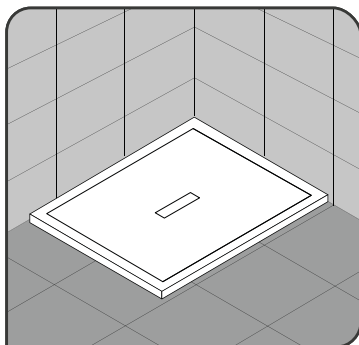
Kinemoon Style - 180 x 90 cm - gris anthracite - encastrement partiel

Types d'installation

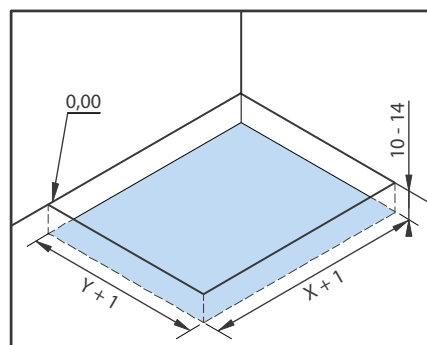
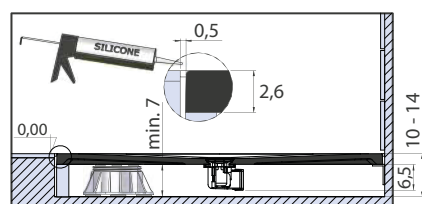
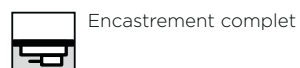
1. Montage sur pieds réglables avec plinthe carrelée



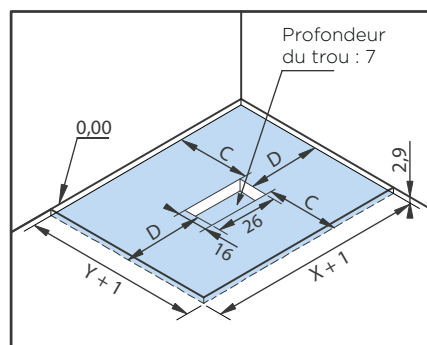
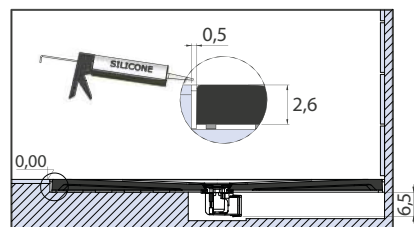
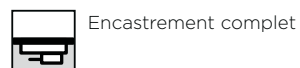
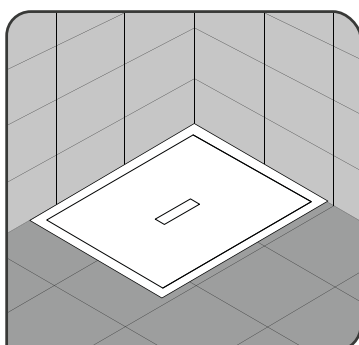
2. Montage posé sur le sol carrelé



3. Encastré et avec pieds réglables



4. Encastré et sans pieds réglables



C, D, X et Y : voir pg. 164

Info ! Toutes les mesures sont données en cm



Kinemoon Style - 120 x 90 cm - blanc - encastrement partiel

Bac de douche extraplat structuré en Biolex, recoupable pour un encastrement complet



Hauteur :
2 cm



Encastrement
complet



Recoupable



Totalement
antidérapant

Propriétés

- Finition « Granit »
- Grille d'évacuation en métal fournie dans la couleur de la baignoire (évacuation non fournie)
- Bac de douche recoupable pouvant également être percé sur le bord si le montage de la paroi le requiert (pour cette opération, nous recommandons l'utilisation d'une meuleuse dotée d'un disque diamant de min. 230 mm de diamètre.)
- Bac de douche intemporel se caractérisant par son design plat minimaliste, ajout de 1 cm autour de la zone d'évacuation (voir plan ci-dessous)

Couleurs



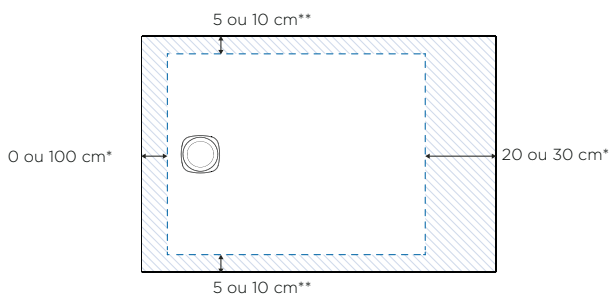
Blanc



Gris
anthracite



Gris pierre



Zone de coupe maximale

(Si le bac de douche n'est pas totalement encastré dans le sol, les bords recoupés doivent se trouver côté mur.)

*10 et 30 cm uniquement pour les longueurs de 160 cm

**5 cm uniquement pour une largeur de 70 cm

Info ! Kineone est fourni sans évacuation ; des évacuations compatibles sont disponibles en option, voir ci-dessous :

En option : Évacuation avec écoulement vertical

BOND25

En option : évacuation conforme à la norme
(niveau d'eau de blocage : 50 mm)

BOND19

Autres évacuations compatibles (toutes les évacuations ne sont pas présentées) :

- GEBERIT : évacuation de Ø90, niveau d'eau de blocage : 30 mm : évacuation de Ø90, niveau d'eau de blocage : 50 mm
- VIEGA : Tempoplex Drain Ø90, niveau d'eau de blocage : 30 mm : Tempoplex Drain Ø90, niveau d'eau de blocage : 50 mm



Du point de vue de l'utilisateur

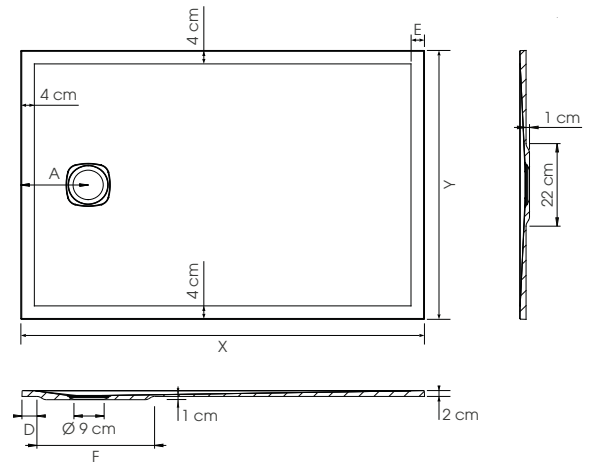
- Design : 3 variantes de couleur au choix
- Accès aisé : le bac de douche ne dépasse pas à l'intérieur ; le rebord extérieur s'élève à max. 2 cm (en cas de montage à l'italienne sans pieds)
- Sécurité : antidérapance PN24

Du point de vue de l'installateur

- Flexibilité élevée : recoupable sur 3 ou 4 côtés
- Pour montage à l'italienne

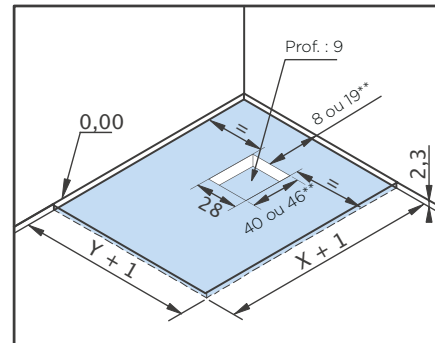
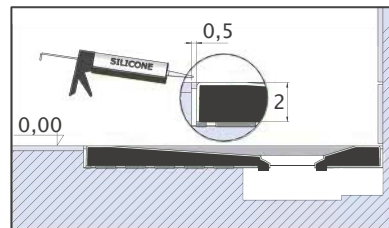
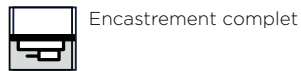
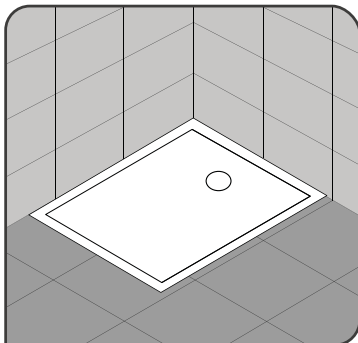
	Blanc	Anthracite	Gris pierre
90 x 90 cm	RD99090B	RD99090A	RD99090P
100 x 80 cm	RD910080B	RD910080A	RD910080P
100 x 90 cm	RD910090B	RD910090A	RD910090P
120 x 80 cm	RD912080B	RD912080A	RD912080P
120 x 90 cm	RD912090B	RD912090A	RD912090P
140 x 80 cm	RD914080B	RD914080A	RD914080P
140 x 90 cm	RD914090B	RD914090A	RD914090P
160 x 80 cm	RD916080B	RD916080A	RD916080P
160 x 90 cm	RD916090B	RD916090A	RD916090P
170 x 80 cm	RD917080B	RD917080A	RD917080P
180 x 80 cm	RD918080B	RD918080A	RD918080P
180 x 90 cm	RD918090B	RD918090A	RD918090P

	X	Y	A	D	E	F
80 x 80 cm	80	80	20	10	4	35
90 x 90 cm	80	80	20	10	4	35
100 x 80 cm	100	80	20	10	4	35
100 x 90 cm	100	90	20	10	4	35
120 x 70 cm	120	70	20	10	4	35
120 x 80 cm	120	80	20	10	4	35
120 x 90 cm	120	90	20	10	4	35
125 x 95 cm	125	95	20	10	4	35
140 x 70 cm	140	70	20	10	4	35
140 x 80 cm	140	80	20	10	4	35
140 x 90 cm	140	90	20	10	4	35
160 x 70 cm	160	70	35	19	20	41
160 x 80 cm	160	80	35	19	20	41
160 x 90 cm	160	90	35	19	20	41



Types d'installation

Encastré



Préparation pour le montage

X et Y : voir plus haut

Info ! Toutes les mesures sont données en cm

selon la hauteur de l'évacuation / **19 et 46 cm uniquement pour une longueur de 160 cm

Il n'y a pas que le catalogue - Vous trouverez de plus amples informations destinées aux maîtres d'ouvrage sur nos solutions de douches et salles de bain accessibles à tous dans les brochures suivantes :



Téléchargement des brochures

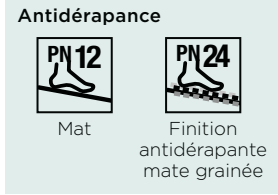


Toujours tout savoir sur Kinedo

CABINES DE DOUCHE COMPLÈTES Kinemagic
 Bacs de douche
 Parois de douche
 Panneaux muraux
 Baaignoire-douche DUO
 Une salle de bain pour toute la vie - Agencement de salles de bain accessibles à tous



Bac de douche extraplat recoupable en Biocryl et Biotec

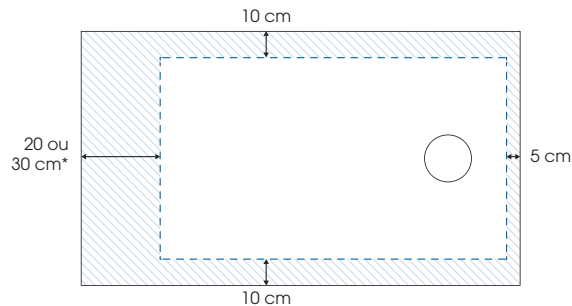
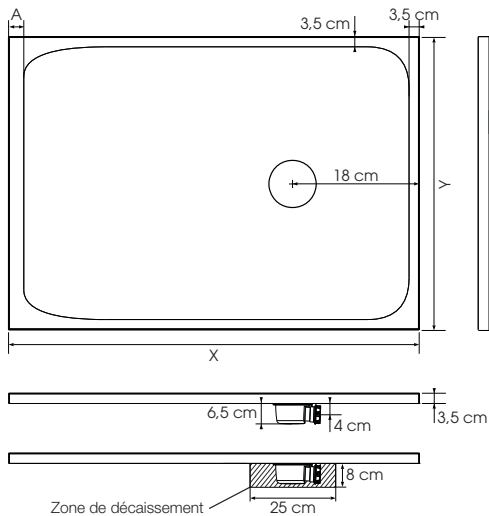


* uniquement sur les modèles blancs avec revêtement antidérapant

Propriétés

- Finition mate lisse (PN12) / mate grainée (PN24) - matériaux : Biocryl et Biotec (voir pg. 137)
- Évacuation extraplate orientable à 360° (25 l/min.), avec grille d'évacuation en métal de couleur coordonnée
- Bac de douche recoupable pouvant également être percé sur le bord si le montage de la paroi de douche le requiert (pour cette opération, nous recommandons l'utilisation d'une scie à guichet ou d'une meuleuse)
- Face inférieure du bac de douche plane (à l'exception de l'évacuation) : hauteur d'encastrement réduite
- En option : Kit de pieds réglables pour une hauteur totale de 10,5 à 14,5 cm

Couleurs



Zone de coupe maximale
Recoupable sur max. 3 côtés sur 4 (Si le bac de douche n'est pas totalement encasté dans le sol, les bords recoupés doivent se trouver côté mur.)

*20 cm pour des longueurs de 80, 90 ou 100 cm

Tailles	X	Y	A**	Pieds***	Tailles	X	Y	A**	Pieds***
80 x 80 cm	80	80	3,5	5	140 x 90 cm	140	90	3,5	9
90 x 90 cm	90	90	3,5	6	140 x 100 cm	140	100	3,5	9
100 x 100 cm	100	100	3,5	6	160 x 70 cm	160	70	20	12
100 x 70 cm	100	70	3,5	6	160 x 80 cm	160	80	20	12
100 x 80 cm	100	80	3,5	6	160 x 90 cm	160	90	20	12
100 x 90 cm	100	90	3,5	6	160 x 100 cm	160	100	20	12
120 x 70 cm	120	70	3,5	8	170 x 70 cm	170	70	30	12
120 x 80 cm	120	80	3,5	8	170 x 80 cm	170	80	30	12
120 x 90 cm	120	90	3,5	8	170 x 90 cm	170	90	30	12
120 x 100 cm	120	100	3,5	8	180 x 70 cm	180	70	40	12
140 x 70 cm	140	70	3,5	9	180 x 80 cm	180	80	40	12
140 x 80 cm	140	80	3,5	9	180 x 90 cm	180	90	40	12
					180 x 100 cm	180	100	40	12
					200 x 80 cm	200	80	60	14
					200 x 90 cm	200	90	60	14
					200 x 100 cm	200	100	60	14

**Espace dit « pieds au sec » dans lequel la pente d'évacuation est plus faible et l'eau peut difficilement s'écouler

***Nombre de pieds nécessaires pour la mise en place sur des pieds

Kit de pieds

Kit de 5 pieds	KINPIED09
Kit de 6 pieds	KINPIED14
Kit de 8 pieds	KINPIED11
Kit de 10 pieds	KINPIED03
Kit de 12 pieds	KINPIED12
Kit de 30 pieds	KINPIED13





Du point de vue de l'utilisateur

- Design : Finition mate, lisse et nombreuses couleurs tendance au choix pour l'antidérapance PN12 Finition mate, grainée pour l'antidérapance PN24 (blanc)
- Grille d'évacuation de couleur coordonnée au bac de douche
- Accès aisé : à l'italienne à l'intérieur / saillie de max. 3,5 cm à l'extérieur
- Chantier propre : découpe sans poussière

Du point de vue de l'installateur

- Manipulation aisée : Bac de douche léger pouvant être soulevé par une personne
- Adaptabilité idéale : peut être recoupé aisément sur ses 4 côtés
- Zone d'encastrement réduite : face inférieure du bac de douche plane (à l'exception de l'évacuation)
- Hauteur : seulement 3,5 cm



Kinesurf Nova - 180 x 90 - gris anthracite mat - encastrement complet

Kinesurf Nova - 120 x 90 - blanc mat- encastrement complet

	Blanc mat - PN12	Gris anthracite mat - PN12	Crème mat - PN12	Terracotta mat - PN12	Blanc antidérapant - PN24
80 x 80 cm	RD1230BM	RD1230AM	RD1230LM	RD1230TM	RD1230AD
90 x 90 cm	RD1231BM	RD1231AM	RD1231LM	RD1231TM	RD1231AD
100 x 100 cm	RD1232BM	RD1232AM	RD1232LM	RD1232TM	RD1232AD
100 x 70 cm	RD1233BM	RD1233AM	RD1233LM	RD1233TM	RD1233AD
100 x 80 cm	RD1234BM	RD1234AM	RD1234LM	RD1234TM	RD1234AD
100 x 90 cm	RD1235BM	RD1235AM	RD1235LM	RD1235TM	RD1235AD
120 x 70 cm	RD1236BM	RD1236AM	RD1236LM	RD1236TM	RD1236AD
120 x 80 cm	RD1237BM	RD1237AM	RD1237LM	RD1237TM	RD1237AD
120 x 90 cm	RD1238BM	RD1238AM	RD1238LM	RD1238TM	RD1238AD
120 x 100 cm	RD1239BM	RD1239AM	RD1239LM	RD1239TM	RD1239AD
140 x 70 cm	RD1240BM	RD1240AM	RD1240LM	RD1240TM	RD1240AD
140 x 80 cm	RD1241BM	RD1241AM	RD1241LM	RD1241TM	RD1241AD
140 x 90 cm	RD1242BM	RD1242AM	RD1242LM	RD1242TM	RD1242AD
140 x 100 cm	RD1243BM	RD1243AM	RD1243LM	RD1243TM	RD1243AD
160 x 70 cm	RD1244BM	RD1244AM	RD1244LM	RD1244TM	RD1244AD
160 x 80 cm	RD1245BM	RD1245AM	RD1245LM	RD1245TM	RD1245AD
160 x 90 cm	RD1246BM	RD1246AM	RD1246LM	RD1246TM	RD1246AD
160 x 100 cm	RD1247BM	RD1247AM	RD1247LM	RD1247TM	RD1247AD
170 x 70 cm	RD1248BM	RD1248AM	RD1248LM	RD1248TM	RD1248AD
170 x 80 cm	RD1249BM	RD1249AM	RD1249LM	RD1249TM	RD1249AD
170 x 90 cm	RD1250BM	RD1250AM	RD1250LM	RD1250TM	RD1250AD
180 x 70 cm	RD1251BM	RD1251AM	RD1251LM	RD1251TM	RD1251AD
180 x 80 cm	RD1252BM	RD1252AM	RD1252LM	RD1252TM	RD1252AD
180 x 90 cm	RD1253BM	RD1253AM	RD1253LM	RD1253TM	RD1253AD
180 x 100 cm	RD1254BM	RD1254AM	RD1254LM	RD1254TM	RD1254AD
200 x 80 cm	RD1256BM	-	-	-	RD1256AD
200 x 90 cm	RD1257BM	-	-	-	RD1257AD
200 x 100 cm	RD1258BM	-	-	-	RD1258AD

PN12 Antidérapant

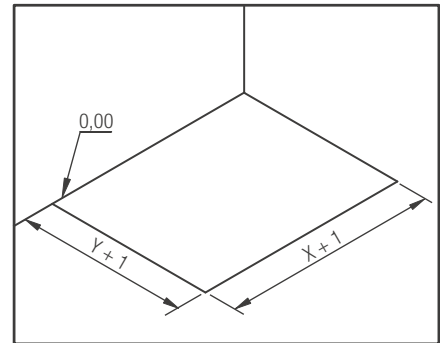
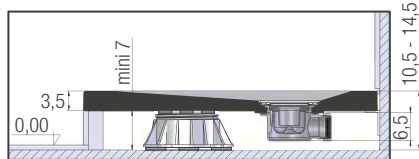
PN24 avec revêtement antidérapant

Types d'installation

1. Montage sur pieds réglables avec plinthe carrelée

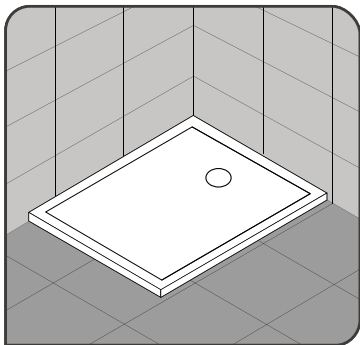


Sans encastrement

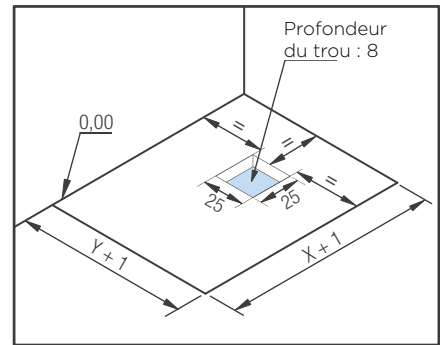
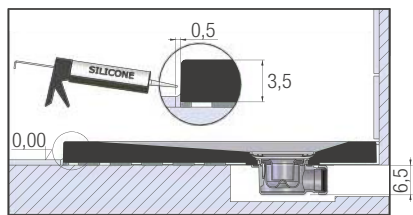


Préparation pour le montage

2. Montage posé sur le sol carrelé



Encastrement partiel

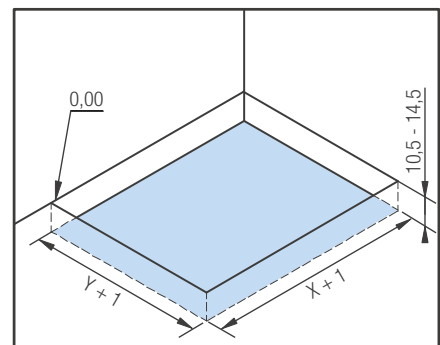
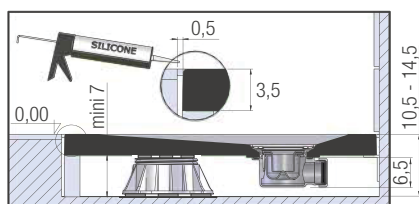


Préparation pour le montage

3. Encastré et avec pieds réglables

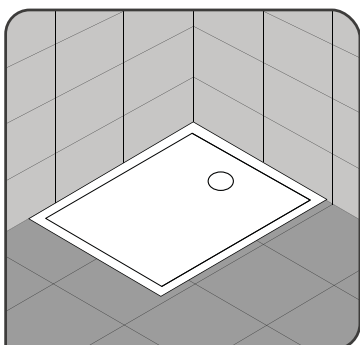


Encastrement complet

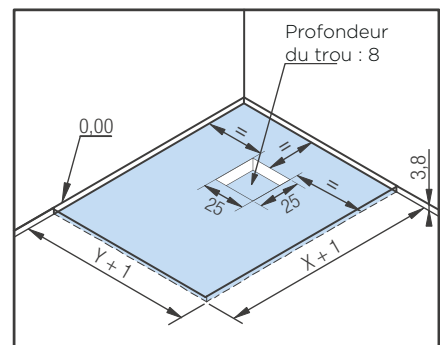
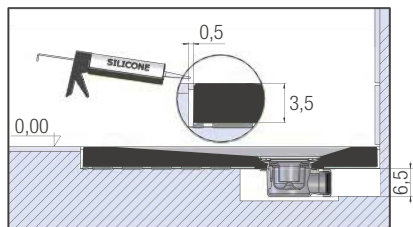


Préparation pour le montage

4. Encastré et sans pieds réglables



Encastrement complet



Préparation pour le montage

X et Y : voir pg. 174

Info ! Toutes les mesures sont données en cm

PANNEAUX MURAUX

L'alternative parfaite au carrelage





Panneaux muraux

Choisissez le modèle qui vous convient

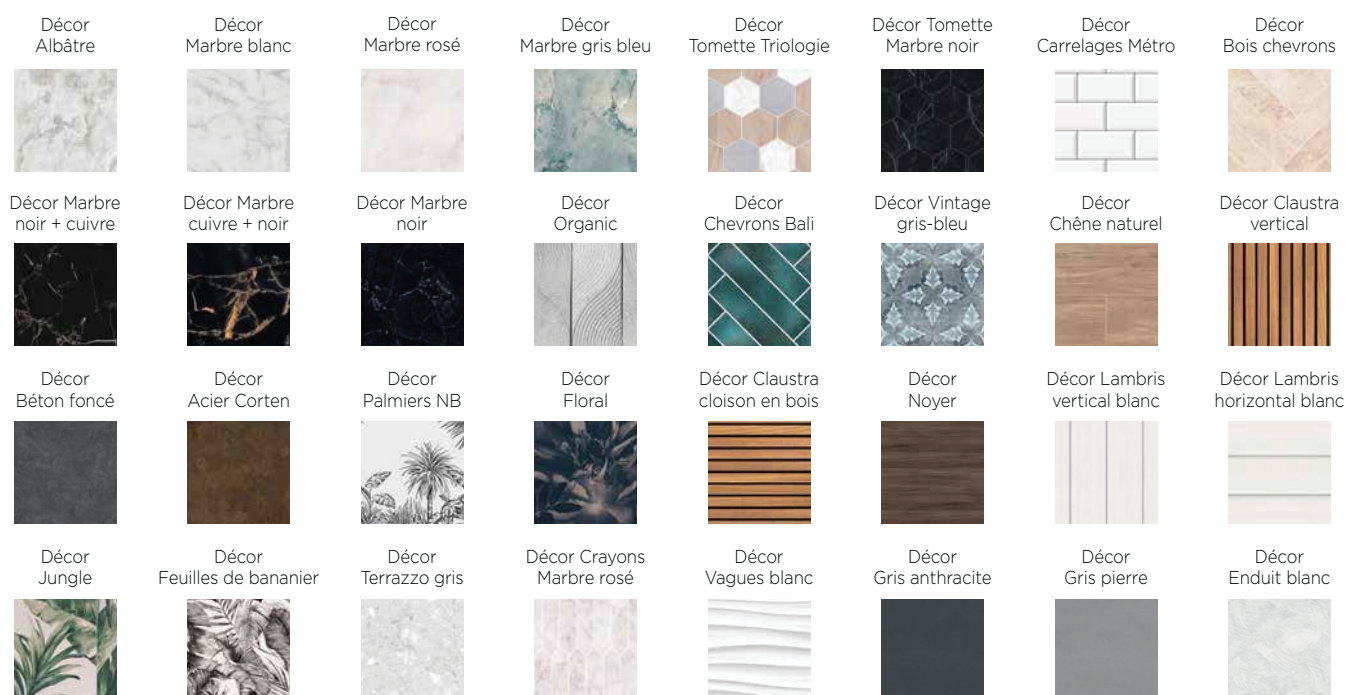
KINEWALL DESIGN



Panneaux muraux décoratifs en aluminium. Matériau déperlant, imperméable et léger

100 x 202 x 0,3 cm | 100 x 250 x 0,3 cm | 125 x 202 x 0,3 cm | 125 x 250 x 0,3 cm | 150 x 202 x 0,3 cm | 150 x 250 x 0,3 cm

32 décors au choix



KINEWALL BASIC



Panneaux muraux décoratifs en aluminium. Matériau déperlant, imperméable et léger

100 x 202 x 0,3 cm | 100 x 250 x 0,3 cm
125 x 202 x 0,3 cm | 125 x 250 x 0,3 cm
150 x 202 x 0,3 cm | 150 x 250 x 0,3 cm

Blanc satiné



La protection anti-éclaboussures idéale pour la paroi de votre lavabo

KINEWALL CRÉDENCE



Panneau composite en aluminium, 3 bords de pliage imprimés. Surface lisse.

61 x 30 x 0,3 cm | 81 x 30 x 0,3 cm | 91 x 30 x 0,3 cm | 101 x 30 x 0,3 cm | 121 x 30 x 0,3 cm

32 décors pour un look harmonieux ou des effets contrastés, ainsi qu'un blanc satiné Basic :

Béton foncé	Marbre blanc	Claustra horizontal	Acier inoxydable brossé gris	Albâtre	Marbre rosé	Marbre gris bleu	Marbre cuivre + noir
Marbre noir	Marbre noir + or	Floral	Jungle	Terrazzo gris	Terrazzo bleu	Terrazzo terracotta	Vagues blanc
Claustra vertical	Carrelages Métro	Aspect céramique 3D blanc	Aspect céramique 3D gris ciment	Céramique Rosette lin	Céramique Rosette bleu	Céramique Rosette bleu marine	Céramique Ginkgo
Terrazzo Botanique	Exotique	Piega	Piega Olive	Colline	Grey Stone	Royal Folia	Metal Stone
Blanc satiné							

Panneaux muraux

L'alternative au carrelage

3 versions

Kinewall Design (panneau composite en aluminium)

Panneaux muraux colorés structurés, 32 finitions disponibles au choix

Kinewall Basic (panneau composite en aluminium)

Panneaux muraux blanc satiné

Kinewall Crédence (panneau composite en aluminium,

3 bords de pliage imprimés. Surface lisse)

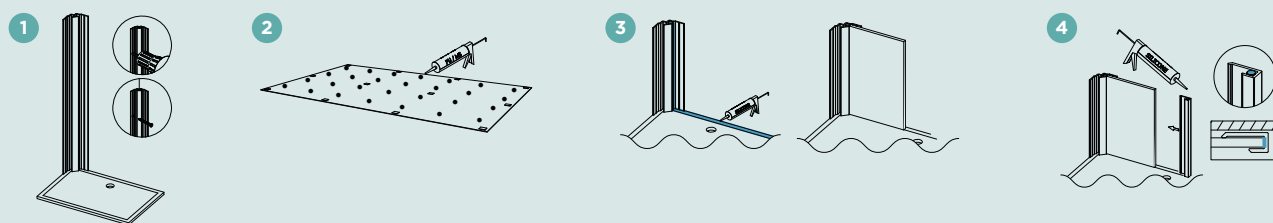
32 décors et blanc mat satiné

Montage simple et rapide

- Pas de travaux nécessaires au préalable au niveau de la maçonnerie : tenir compte des normes d'étanchéité !
- Montage sans vis, ni perçage : les panneaux sont directement collés sur le mur existant (quel qu'il soit).
- Réalisation plus rapide que la pose de carrelages muraux dans la douche : gain de temps d'une semaine grâce à l'absence de temps de séchage pour les carrelages muraux.
- Une offre compacte, composée de produits pouvant être découpés et percés : adaptable grâce aux possibilités de découpe. Les panneaux peuvent être adaptés à la pente du toit, aux éventuels robinets existants ou encastrés, aux murs ou encore aux fenêtres



Montage en 4 étapes – avec des profilés de montage*



- 1 Visser le profilé d'angle au mur
- 2 Appliquer de la colle au dos des panneaux, puis disposer des plots de colle PU ou MS polymère
- 3 Appliquer de la silicone sur le côté intérieur du profilé d'angle ainsi que sur le rebord du bac de douche, puis insérer les panneaux découpés et/ou percés sur place au préalable
- 4 Appliquer de la silicone sur le profilé de finition, puis le glisser sur les panneaux.

Répéter les étapes 2, 3 et 4 pour le deuxième côté, pour finir, poser un joint périphérique total sur les panneaux.

*Un montage sans profilés est également possible

Info ! Pour les douches d'une longueur > 150 cm, il existe un profilé en H pour un montage plan de 2 panneaux.

KINEWALL DESIGN

Panneaux muraux décoratifs en aluminium



Épaisseur
3 mm



Hauteur
202 ou
250 cm



Nouvelle
construction



Rénovation



Mon-
tageexpress



Recoupable

Propriétés

- Panneau composite en aluminium. Matériau déperlant, imperméable et léger
- Surface lisse, 32 décors disponibles
- Panneaux pouvant être associés entre eux
- Profilés de montage à l'unité, 3 couleurs au choix : blanc, argent brillant, noir intense grainé

6 dimensions

100 x 202 x 0,3 cm / 100 x 250 x 0,3 cm
125 x 202 x 0,3 cm / 125 x 250 x 0,3 cm
150 x 202 x 0,3 cm / 150 x 250 x 0,3 cm

Profilés de montage

			Blanc	Argent brillant	Noir intense grainé
	Profilé en L pour le montage d'angle	202 cm	KINWALL202LB	KINWALL202LAB	KINWALL202LNIG
		250 cm	KINWALL250LB	KINWALL250LAB	KINWALL250LNIG
	Profilé en L pour le montage d'angle extérieur	202 cm	KINWALL202LSB	KINWALL202LSAB	KINWALL202LSNIG
		250 cm	KINWALL250LSB	KINWALL250LSAB	KINWALL250LSNIG
	2 profilés en U pour les bords du panneau	202 cm	KINWALL202UB	KINWALL202UAB	KINWALL202UNIG
		250 cm	KINWALL250UB	KINWALL250UAB	KINWALL250UNIG
	Profilé en H pour le montage plan de 2 panneaux	202 cm	KINWALL202HB	KINWALL202HAB	KINWALL202HNIG
		250 cm	KINWALL250HB	KINWALL250HAB	KINWALL250HNIG
	Bande métallique pour le montage plan de 2 panneaux sans profilé Kit (tampon magnétique) en cas d'utilisation d'une bande métallique	KINWALLBAND01			
		KINWALLAIM01			



Du point de vue de l'utilisateur

- Design : 32 décors
- Confort : montage rapide et sans poussière
- Pratique : facile d'entretien, car sans aucun joint de carrelage

Du point de vue de l'installateur

- Montage aisé et bon marché : quelques petits travaux de maçonnerie nécessaires ; les panneaux peuvent être collés sur de nombreuses surfaces
- Adaptable à toutes les configurations : découpes et trous pouvant être effectués directement sur place



	Décor Albâtre	Décor Marbre blanc	Décor Marbre rosé	Décor Marbre gris-bleu
100 x 202 cm	PM500	PM384	PM501	PM502
125 x 202 cm	PM700	PM304	PM701	PM702
150 x 202 cm	PM900	PM324	PM901	PM902
100 x 250 cm	PM600	PM454	PM601	PM602
125 x 250 cm	PM800	PM344	PM801	PM802
150 x 250 cm	PM1000	PM364	PM1001	PM1002



	Décor Marbre noir + cuivre	Décor Marbre cuivre + noir	Décor Marbre noir	Décor Organic
100 x 202 cm	PM503	PM504	PM505	PM511
125 x 202 cm	PM703	PM704	PM705	PM711
150 x 202 cm	PM903	PM904	PM905	PM911
100 x 250 cm	PM603	PM604	PM605	PM611
125 x 250 cm	PM803	PM804	PM805	PM811
150 x 250 cm	PM1003	PM1004	PM1005	PM1011



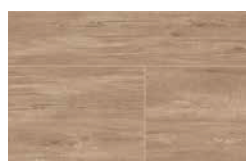
	Décor Béton foncé	Décor Acier Corten	Décor Palmiers NB	Décor Floral
100 x 202 cm	PM382	PM386	PM514	PM515
125 x 202 cm	PM302	PM306	PM714	PM715
150 x 202 cm	PM322	PM326	PM914	PM915
100 x 250 cm	PM452	PM456	PM614	PM615
125 x 250 cm	PM342	PM346	PM814	PM815
150 x 250 cm	PM362	PM366	PM1014	PM1015



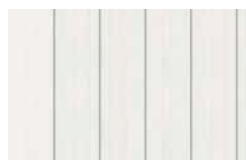
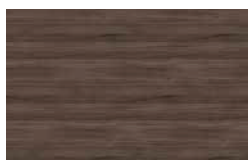
	Décor Jungle	Décor Feuilles de bananier	Décor Terrazzo gris	Décor Crayons Marbre rosé
100 x 202 cm	PM516	PM520	PM521	PM535
125 x 202 cm	PM716	PM720	PM721	PM735
150 x 202 cm	PM916	PM920	PM921	PM935
100 x 250 cm	PM616	PM620	PM621	PM635
125 x 250 cm	PM816	PM820	PM821	PM835
150 x 250 cm	PM1016	PM1020	PM1021	PM1035



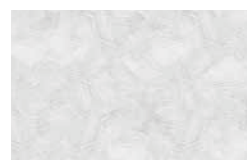
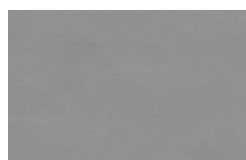
	Décor Tomette Trilogie	Décor Tomette Marbre noir	Décor Carrelages Métro	Décor Bois chevrons
100 x 202 cm	PM538	PM539	PM383	PM391
125 x 202 cm	PM738	PM739	PM303	PM311
150 x 202 cm	PM938	PM939	PM323	PM331
100 x 250 cm	PM638	PM639	PM453	PM461
125 x 250 cm	PM838	PM839	PM343	PM351
150 x 250 cm	PM1038	PM1039	PM363	PM371



	Décor Chevrons Bali	Décor Vintage gris-bleu	Décor Chêne naturel	Décor Clastra vertical
100 x 202 cm	PM541	PM542	PM390	PM544
125 x 202 cm	PM741	PM742	PM310	PM744
150 x 202 cm	PM941	PM942	PM330	PM944
100 x 250 cm	PM641	PM642	PM460	PM644
125 x 250 cm	PM841	PM842	PM350	PM844
150 x 250 cm	PM1041	PM1042	PM370	PM1044



	Décor Clastra cloison en bois	Décor Noyer	Décor Lambris vertical blanc	Décor Lambris horizontal blanc
100 x 202 cm	PM385	PM545	PM546	PM548
125 x 202 cm	PM305	PM745	PM746	PM748
150 x 202 cm	PM325	PM945	PM946	PM948
100 x 250 cm	PM455	PM645	PM646	PM648
125 x 250 cm	PM345	PM845	PM846	PM848
150 x 250 cm	PM365	PM1045	PM1046	PM1048



	Décor Vagues blanc	Décor Gris anthracite	Décor Gris pierre	Décor Enduit blanc
100 x 202 cm	PM540	PM529	PM524	PM387
125 x 202 cm	PM740	PM729	PM724	PM307
150 x 202 cm	PM940	PM929	PM924	PM327
100 x 250 cm	PM640	PM629	PM624	PM457
125 x 250 cm	PM840	PM829	PM824	PM347
150 x 250 cm	PM1040	PM1029	PM1024	PM367



Kinewall Design - décors Marbre blanc et Marbre cuivre sans profilés de montage



Kinewall Design - décors Floral et Enduit beige avec profilés de montage en argent brillant



Kinewall Design - décors Tomette Marbre noir et Albâtre sans profilés de montage

Info ! Panneaux pouvant être associés entre eux



Kinewall Design - décor Béton gris foncé avec profilés de montage en noir intense grainé



Kinewall Design - décor Bardage blanc avec profilés de montage blancs



Kinewall Design - décors Enduit sauge et Jungle sans profilés de montage

Info ! Panneaux pouvant être associés entre eux



Kinewall Design - décors « Vagues horizontales » et « Marbre noir » avec profilés de montage en blanc et argent brillant



Kinewall Design - décor Clastra avec profilés de montage en noir intense grainé



Kinewall Design - décor Métro avec profilés de montage en noir intense grainé

Info ! Panneaux pouvant être associés entre eux



Kinewall Design - décors Terrazzo gris et Palmiers NB avec profilés de montage blancs



Kinewall Design - décor Marbre gris-bleu avec profilés de montage blancs



Kinewall Design - décors Acier Corten et Vert/Turquoise, Chevrons sans profilés de montage

Info ! Panneaux pouvant être associés entre eux

KINEWALL BASIC

Panneaux muraux décoratifs en aluminium



Épaisseur
3 mm



Hauteur
202 ou
250 cm



Nouvelle
construction



Rénovation



Mon-
tageexpress



Recoupable

Propriétés

- Panneau composite en aluminium. Matériau déperlant, imperméable et léger
- Surface lisse
- Panneaux pouvant être associés entre eux
- Profilés de montage à l'unité, 3 couleurs au choix : blanc, argent brillant, noir intense grainé

6 dimensions

100 x 202 x 0,3 cm / 100 x 250 x 0,3 cm
125 x 202 x 0,3 cm / 125 x 250 x 0,3 cm
150 x 202 x 0,3 cm / 150 x 250 x 0,3 cm

Couleur



Blanc satiné

100 x 202 cm	PM561
125 x 202 cm	PM761
150 x 202 cm	PM961
100 x 250 cm	PM661
125 x 250 cm	PM861
150 x 250 cm	PM1061

Profilés de montage

			Blanc	Argent brillant	Noir intense grainé
	Profilé en L pour le montage d'angle	202 cm	KINWALL202LB	KINWALL202LAB	KINWALL202LNIG
		250 cm	KINWALL250LB	KINWALL250LAB	KINWALL250LNIG
	Profilé en L le montage d'angle extérieur	202 cm	KINWALL202LSB	KINWALL202LSAB	KINWALL202LSNIG
		250 cm	KINWALL250LSB	KINWALL250LSAB	KINWALL250LSNIG
	2 profilés en U pour les bords du panneau	202 cm	KINWALL202UB	KINWALL202UAB	KINWALL202UNIG
		250 cm	KINWALL250UB	KINWALL250UAB	KINWALL250UNIG
	Profilé en H pour le montage plan de 2 panneaux	202 cm	KINWALL202HB	KINWALL202HAB	KINWALL202HNIG
		250 cm	KINWALL250HB	KINWALL250HAB	KINWALL250HNIG
	Bande métallique pour le montage plan de 2 panneaux sans profilé Kit (tampon magnétique) en cas d'utilisation d'une bande métallique	KINWALLBAND01			
		KINWALLAIM01			



Kinewall Basic avec profilé de montage blanc

KINEWALL CRÉDENCE

Parois décoratives en aluminium prêtes à être installées

NOUVEAUTÉ



Épaisseur
3 mm



Hauteur
30 cm



Nouvelle
construction



Rénovation



Mon-
tageexpress



Recoupable



Une finition
impeccable, des
bords parfaitement
ajustés

Propriétés

- Panneau composite en aluminium. Matériau déperlant, étanche et léger.
- 32 décors, plus le blanc satiné Basic pour la paroi anti-éclaboussures. Une alternative au carrelage mural classique. De nombreux motifs sont également disponibles sous forme de panneaux muraux Kinewall Design.
- Une finition impeccable : Panneaux avec bords repliés (sauf au niveau du raccord avec le lavabo) ; le décor se prolonge sur les bords de la paroi.

Revêtement de la paroi de la salle de bains

Pour protéger vos murs des éclaboussures, optez pour notre nouveau produit Kinewall Crédenca. Vous pouvez choisir un décor identique à celui des panneaux muraux de votre douche pour créer un effet d'harmonie totale, ou jouer sur les contrastes en associant différents décors.

Le plus

Une finition impeccable avec des bords repliés ; le motif imprimé se prolonge sur les bords du panneau composite.

5 dimensions

61 x 30 x 0,3 cm
81 x 30 x 0,3 cm
91 x 30 x 0,3 cm
101 x 30 x 0,3 cm
121 x 30 x 0,3 cm



Une finition impeccable : 3 bords repliés



Kinewall Crédence - Décor Piega Olive



Kinewall Crédence - Décor Vagues blanc



Kinewall Crédence - Décor Albâtre



Kinewall Crédence - Décor Colline

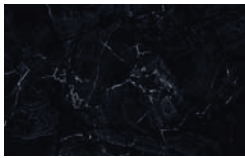
KINEWALL CRÉDENCE



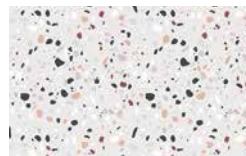
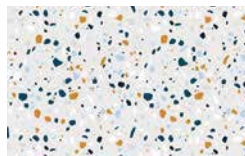
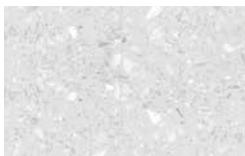
	004 - Béton foncé	006 - Marbre blanc	007 - Claustra horizontal	011 - Acier inoxydable brossé gris
61 x 30 cm	CM0046	CM0066	CM0076	CM0116
81 x 30 cm	CM0048	CM0068	CM0078	CM0118
91 x 30 cm	CM0049	CM0069	CM0079	CM0119
101 x 30 cm	CM00410	CM00610	CM00710	CM01110
121 x 30 cm	CM00412	CM00612	CM00712	CM01112



	014 - Albâtre	015 - Marbre rosé	016 - Marbre gris bleu	018 - Marbre cuivre + noir
61 x 30 cm	CM0146	CM0156	CM0166	CM0186
81 x 30 cm	CM0148	CM0158	CM0168	CM0188
91 x 30 cm	CM0149	CM0159	CM0169	CM0189
101 x 30 cm	CM01410	CM01510	CM01610	CM01810
121 x 30 cm	CM01412	CM01512	CM01612	CM01812



	019 - Marbre noir	020 - Marbre noir + or	029 - Floral	030 - Jungle
61 x 30 cm	CM0196	CM0206	CM0296	CM0306
81 x 30 cm	CM0198	CM0208	CM0298	CM0308
91 x 30 cm	CM0199	CM0209	CM0299	CM0309
101 x 30 cm	CM01910	CM02010	CM02910	CM03010
121 x 30 cm	CM01912	CM02012	CM02912	CM03012



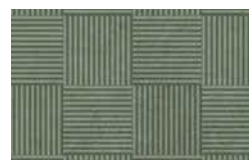
	035 - Terrazzo gris	036 - Terrazzo bleu	037 - Terrazzo terracotta	054 - Vagues blanc
61 x 30 cm	CM0356	CM0366	CM0376	CM0586
81 x 30 cm	CM0358	CM0368	CM0378	CM0588
91 x 30 cm	CM0359	CM0369	CM0379	CM0589
101 x 30 cm	CM03510	CM03610	CM03710	CM05810
121 x 30 cm	CM03512	CM03612	CM03712	CM05812



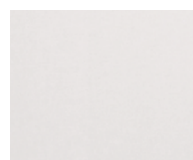
	058 - Claustra vertical	096 - Carrelages Métro	114 - Aspect céramique 3D blanc	115 - Aspect céramique 3D gris ciment
61 x 30 cm	CM0586	CM0966	CM1146	CM1156
81 x 30 cm	CM0588	CM0968	CM1148	CM1158
91 x 30 cm	CM0589	CM0969	CM1149	CM1159
101 x 30 cm	CM05810	CM09610	CM11410	CM11510
121 x 30 cm	CM05812	CM09612	CM11412	CM11512



	119 - Céramique Rosette, lin	120 - Céramique Rosette, bleu	121 - Céramique Rosette, bleu marine	122 - Céramique Ginkgo
61 x 30 cm	CM1196	CM1206	CM1216	CM1226
81 x 30 cm	CM1198	CM1208	CM1218	CM1228
91 x 30 cm	CM1199	CM1209	CM1219	CM1229
101 x 30 cm	CM11910	CM12010	CM12110	CM12210
121 x 30 cm	CM11912	CM12012	CM12112	CM12212



	127 - Terrazzo botanique	131 - Exotique	132 - Piega	133 - Piega Olive
61 x 30 cm	CM1276	CM1316	CM1326	CM1336
81 x 30 cm	CM1278	CM1318	CM1328	CM1338
91 x 30 cm	CM1279	CM1319	CM1329	CM1339
101 x 30 cm	CM12710	CM13110	CM13210	CM13310
121 x 30 cm	CM12712	CM13112	CM13212	CM13312



	136 - Colline	138 - Grey Stone	139 - Royal Folia	140 - Metal Stone	000 - Blanc satiné
61 x 30 cm	CM1366	CM1386	CM1396	CM1406	CM0006
81 x 30 cm	CM1368	CM1388	CM1398	CM1408	CM0008
91 x 30 cm	CM1369	CM1389	CM1399	CM1409	CM0009
101 x 30 cm	CM13610	CM13810	CM13910	CM14010	CM00010
121 x 30 cm	CM13612	CM13812	CM13912	CM14012	CM00012

PANNEAUX DE DOUCHE

Polyvalents et modernes





Panneaux de douche



Kit « Douche » noir en acier inoxydable

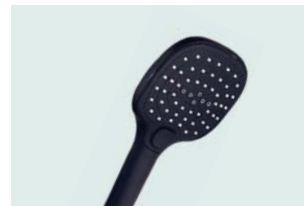
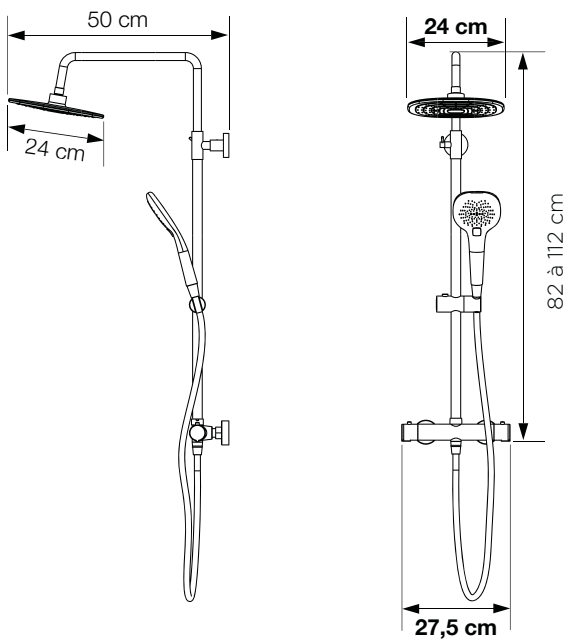


Propriétés

- Acier inoxydable noir
- Thermostat
- Douchette à main en plastique ABS avec buses réglables et flexible anti-torsion
- Douche-pluie avec buses anti-calcaire en silicone
- Barre de douche réglable en hauteur



Aquafactory



Douchette à main



Douche-pluie

Combinaison de douche blanc mat ou chromé avec boutons de commande



Propriétés

- Tige télescopique, blanc mat ou chromée
- Mitigeur thermostatique invisible (+ flexibles d'alimentation)
- Ergonomique : réglage de la douchette à main et de la douche-pluie via un système de boutons de commande
- Douchette à main multifonctions rondes avec flexible anti-torsion
- Support réglable en hauteur pour la douchette à main
- Douche-pluie ultra-plate ronde avec picots anti-calcaire en silicone (réglable en hauteur)
- Tablette en verre pour accessoires de douche (verre noir pour le modèle Aquanova blanc mat, verre blanc pour le modèle Aquanova chromé)



Aquanova blanc mat

Aquanova chromé



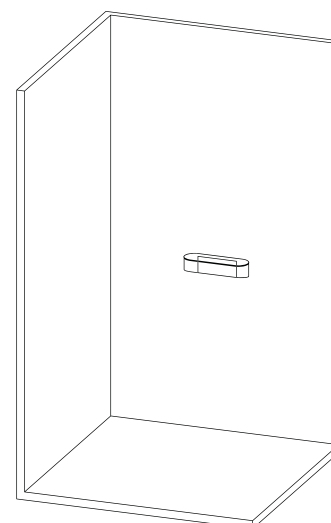
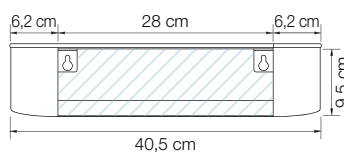
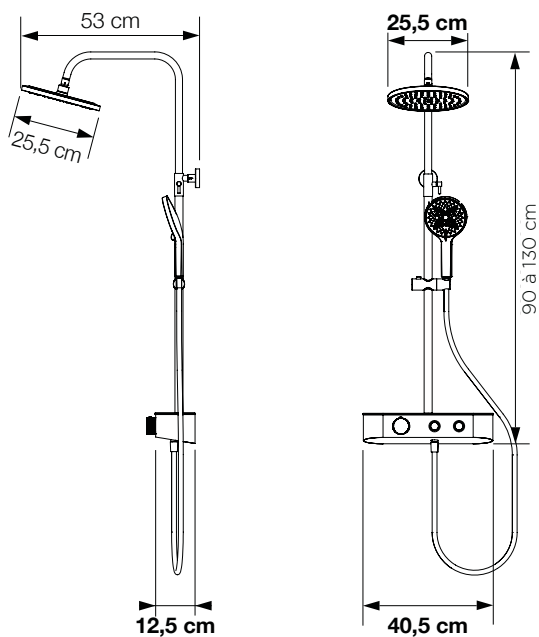
Boutons de commande



Douchette à main



Douche-pluie



 Zone d'arrivée d'eau

AQUANOVA	
Blanc mat	Chromé
CD366	CD367

Kit « Douche » chromé

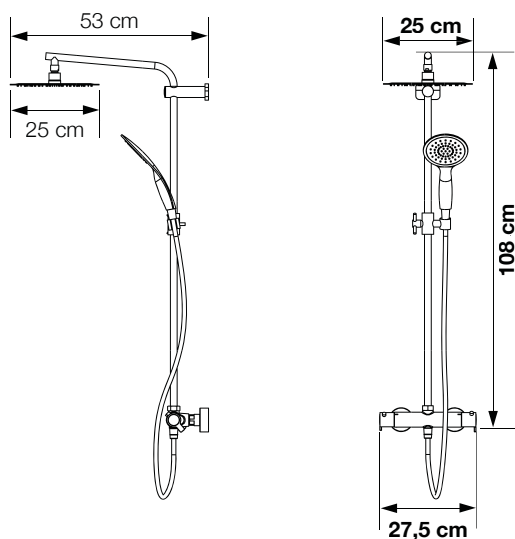


Propriétés

- Barre de douche chromée
- Mitigeur thermostatique
- Douche-pluie extraplate, ronde
- Douchette à main, ronde, avec buses réglables



Aquatica



Mitigeur



Douchette à main



Douche-pluie, acier inoxydable

Colonne de douche en acier inoxydable brossé, aluminium verni blanc mat ou noir mat

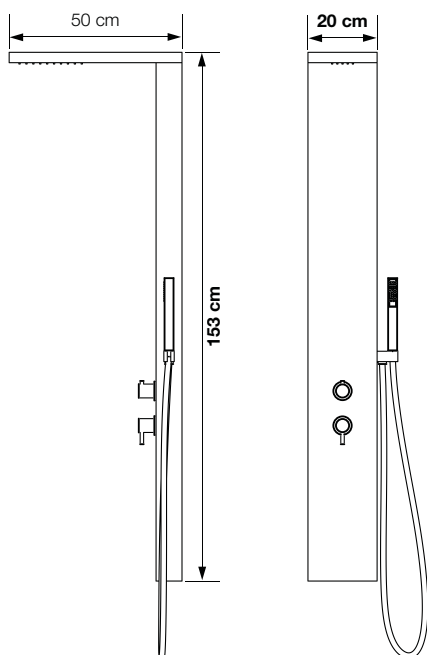


Propriétés

- Face avant en acier inoxydable brossé, aluminium verni blanc mat ou noir mat avec revêtement anti-empreintes
- Mitigeur thermostatique invisible (+ flexibles d'alimentation)
- Douchette à main en laiton avec flexible anti-torsion
- Douche-pluie avec picots anti-calcaire en silicone



Aquastyle dans les finitions « Acier inoxydable brossé », « Blanc mat » ou « Noir mat »



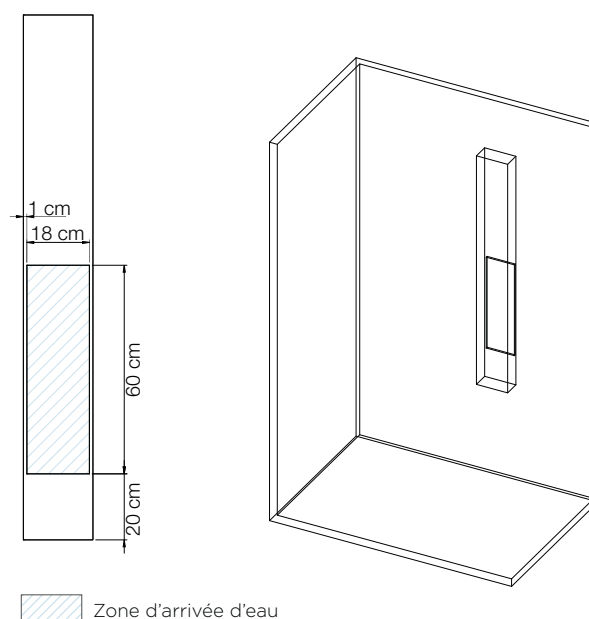
Mitigeur



Douchette à main



Douche-pluie



 Zone d'arrivée d'eau

Acier inoxydable brossé	Blanc mat	Noir mat
CD311	CD312	CD313



KINEMAGIC

Cabines de douche complètes





KINEMAGIC

La référence en remplacement de baignoire par une douche



Une solution aboutie pour l'utilisateur

▪ **Espace douche sûr et confortable :**

Bac de douche antidérapant*, siège* avec assise spacieuse, surface antidérapante et mécanisme de pliage avec amortisseur.

▪ **Accès aisé :**

Bac de douche d'une épaisseur de seulement 3,8 cm, accès large (jusqu'à 74 cm), poignées de maintien ergonomiques et poignée métallique chromée à l'intérieur et à l'extérieur.

• **Espace douche de qualité :**

Bac de douche renforcé en Biocryl et Biotec, porte coulissante en verre anti-calcaire de 6 mm d'épaisseur, robinets de marque Grohe* ou Kinedo avec garantie 3 ans*.

• **Montage en 24 heures, sans gros travaux et sans poussière**

• **Subventionnée en Allemagne par la caisse d'assurance dépendance jusqu'à 4 180 € en cas de perte d'autonomie attestée**



Accès aisé



Montage aisé



Subventions possibles



* Selon le modèle

Siège doté d'une surface antidérapante



Une solution aboutie pour l'installateur

1 Zone technique périphérique :

Facilite l'accès aux installations existantes, telles que le caniveau d'installation, les canalisations d'arrivée d'eau et d'évacuation,...

2 Pas de travaux compliqués sur l'installation sanitaire :

Les composants sont directement raccordés au réseau de canalisations existantes.

3 Parois en verre* :

Étanchéité parfaite sans silicone** et recouvrement des zones non carrelés. Disponibles dans des modèles hauts et mixtes.

▪ **Dimensions adaptables :** 120 à 205 cm avec baguettes de finition latérales recoupables.

▪ **KINEMAGIC peut être installé en un jour :** pas de travaux nécessaires au préalable au niveau de la maçonnerie ou du sol. Pas de carrelages ou de revêtement de sol à retirer, pas d'égalisation nécessaire. Affectation aisée des pièces pour un montage sans aucune erreur.

▪ **Gain de temps : montage des parois sans vis.**

* Pas pour Kinemagic Kalypso

** Uniquement pour les modèles hauts

4 Encastrement partiel ou montage sur pieds :

Bac de douche en Biocryl et Biotec avec renfort métallique ultra-résistant. Fourni avec un kit de pieds réglables pour une hauteur totale de max. 14,8 cm, rendant toute compensation de niveau inutile au niveau du sol. Baguette de finition fournie.

KINEMAGIC

Un design amélioré et encore plus de confort

Profilés et parois

Profilés d'assemblage plus fins à l'intérieur (4,5 cm). Les profilés en aluminium vernis gris clair et les parois en verre blanc harmonisent avec toutes les salles de bain. étanchéité parfaite sans silicone et recouvrement des zones non carrelés. Les parois en verre sont disponibles en modèle haut et mixte.



* Uniquement pour les modèles hauts

Modèle Royal Plus

Vous avez le choix entre un mitigeur à levier mécanique ou un robinet thermostatique de marque Grohe.



GROHE



GROHE

Modèle Design

Panneau pour robinet, cache pour robinet en acier inoxydable et douche-pluie semi-encastée pour les modèles hauts et mixtes (le cache pour robinet est fourni séparément pour les modèles mi-hauts). Le cache pour robinet peut également être utilisé comme tablette.



Montage optimisé

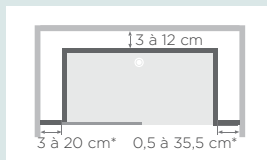
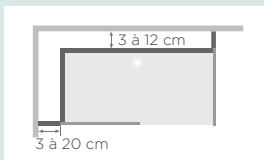
Parois

Renfort des deux parois sur la longueur du bac de douche pour les modèles hauts



Modèles mixtes

Le compartiment technique accessible par le côté a été agrandi sur les modèles mixtes, permettant un écart par rapport au mur plus important (de 3 à max. 20 cm, selon les côtés). Profilés peu encombrants avec système de fixation invisible.



Montage simplifié

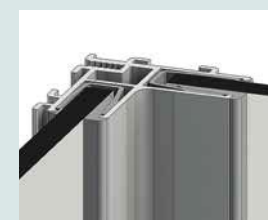
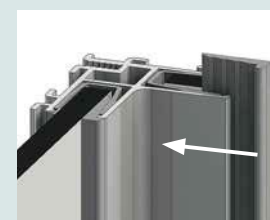
- Système de montage totalement révisité. Parois fixées au mur au moyen de profilés porteurs horizontaux. Équerres de fixation pouvant être vissées partout sur le profilé. Pas de travaux compliqués.



- Des pinces ont été ajoutées pour faciliter le positionnement des profilés d'angle et l'alignement des modèles hauts. Celles-ci permettent de bloquer les profilés contre le bac de douche.



- Grâce aux joints avec fonction de blocage, les parois peuvent être montées sans vis.



KINEMAGIC

4 niveaux d'équipement destinés à différents groupes d'utilisateurs

ROYAL+

Le modèle de pointe

- 1 poignées de maintien ergonomiques reliée à 1 main courante
- 1 Siège pliant avec assise spacieuse, surface antidérapante et mécanisme de pliage amorti
- Bac de douche avec revêtement antidérapant PN24
- Équipement complet : mitigeur et douchette à main magnétique de marque GROHE*, barre de douche, flexibles d'alimentation et 1 tablette
- Cache pour robinet (face avant en verre) avec tablette intégrée sur les modèles mixtes
- Douche avec porte coulissante
- 2 finitions de verre : verre transparent ou verre avec partie centrale mate

* Kit d'adaptation pour les personnes portant un pacemaker fourni de série

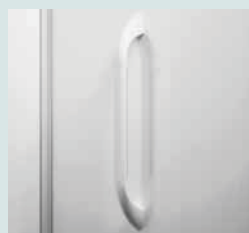


Modèles : haut, mixte

ROYAL

La cabine de douche confortable

- 2 poignées de maintien ergonomiques
- Siège pliant avec assise spacieuse, surface antidérapante et mécanisme de pliage amorti
- Bac de douche avec revêtement antidérapant PN24
- Équipement complet : mitigeur Kinedo avec garantie 3 ans, douchette à main extraplate avec flexible anti-torsion, barre de douche, flexibles d'alimentation et une tablette pour accessoires de douche
- Cache pour robinet (face avant en verre) avec tablette pour accessoires de douche intégrée sur les modèles mixtes
- Douche ouverte, avec porte coulissante (selon les dimensions)
- 2 finitions de verre : verre transparent ou verre avec partie centrale mate



Modèles : haut, mixte

Info ! Large choix d'accessoires en option disponible pour les différents modèles.

DESIGN

Le modèle design avec un équipement moderne

- Bac de douche avec revêtement antidérapant PN24
- Équipement complet : robinet encastré, douchette à main en laiton avec flexible anti-torsion, douche-pluie, flexibles d'alimentation et cache pour robinet en acier inoxydable poli pouvant être utilisé comme tablette pour accessoires de douche
- Douche ouverte, avec porte coulissante (selon les dimensions)
- 2 finitions de verre : verre transparent ou verre avec partie centrale mate



Modèles : haut, mixte

KALYPSO

La douche qui s'adapte - de la baignoire à la douche accessible à tous

- Montage d'angle ou en niche
- Les carrelages manquants sont simplement recouverts par des parois blanches en panneaux d'aluminium composite
- Disponibles avec une porte coulissante sans seuil ou comme espace douche ouvert avec battant (pouvant pivoter à 90°, vers l'intérieur / l'extérieur)
- Mur : profilés en aluminium chromé, verre de sécurité de 6 mm d'épaisseur, transparent ou avec partie centrale mate (battant transparent)
- Bac de douche : Extraplat (4 cm) pour un accès confortable (kit de pieds et baguettes de finition fournis)
- Bac de douche avec revêtement antidérapant PN24
- Évacuation extraplate orientable à 360°, avec grille d'évacuation intégrée en acier inoxydable brossé
- 1 poignée de maintien ergonomique - Pour un accès aisé et sûr à la douche

EN OPTION :

- Kit pour la surélévation du bac de douche (hauteur totale du bac de douche : 15 à 20 cm)
- 1 Siège pliant avec assise spacieuse, surface antidérapante et mécanisme de pliage amorti (charge max. de 150 kg)
- Poignée de maintien à visser











Modèle : Haut

Info ! Large choix d'accessoires en option disponible pour les différents modèles.

Une solution pour chaque salle de bain

Configurations

Modèles	 Modèle en niche	 Modèle d'angle	 Modèle mural
Haut	 3 parois hautes	 2 parois hautes 1 paroi latérale	 3 parois hautes
Mixte	 2 parois hautes 1 paroi mi-haute	 1 paroi haute 1 paroi mi-haute 1 paroi latérale	-

- Toutes les parois, la face avant et les portes sont en verre de 6 mm.
- Toutes les surfaces vitrées ont reçu un traitement anti-calcaire.
- Un kit de montage spécial est utilisé pour le montage mural. (voir pg. 230)

Info ! Vous trouverez un aperçu des configurations Kinemagic possibles sur le site kinedo-bad.de

Des solutions de qualité à moindres frais

Un label de qualité pour les solutions Kinemagic

La GGT Deutsche Gesellschaft für Gerontotechnik, société allemande pour la technique gérontologique basée à Iserlohn, étudie les attentes et besoins de la génération des « 50+ » pour tout ce qui concerne les produits leur permettant de vivre d'une manière plus active et confortable et les produits utiles et efficaces dans le cas d'un handicap.

C'est dans ce cadre que la société a contrôlé la fonctionnalité, mais aussi le confort, la qualité et l'esthétique des systèmes de douche complets **Kinemagic** et leur a octroyé le label de qualité GGT.



Allocation de soins - Quand peut-on en bénéficier ?

Les caisses d'assurance dépendance peuvent octroyer des allocations pour la transformation d'un logement lorsque ceci peut, dans certains cas, permettre ou notablement faciliter les soins à domicile, voire permettre à la personne dépendante de continuer à prendre soin d'elle-même au maximum.

Ces travaux peuvent concerner la pose d'un monte-escalier, l'élargissement des encadrements de porte, mais aussi la transformation / l'installation d'une baignoire accessible aux PMR. Une allocation annuel de max. 4 180 € est octroyée indépendamment du niveau de dépendance en Allemagne ; une contribution personnelle est cependant prélevée en fonction des revenus du demandeur. Les services de soins compétents pourront vous fournir de plus amples informations.



Allocation de la KfW (banque allemande pour la reconstruction)

Ne passez pas à côté :

En tant que personne privée ou syndicat de copropriétaires disposant de capitaux propres, vous pouvez obtenir une allocation de la KfW (banque allemande pour la reconstruction) si vous réalisez des travaux « visant à simplifier la vie des personnes en situation de handicap ». Il s'agit là d'un « cadeau » qui n'est lié à aucune obligation financière. Le KfW souhaite ainsi remercier toute personne souhaitant entreprendre des travaux visant à adapter leur logement aux personnes âgées.



Subventionnée par la caisse d'assurance dépendance.

- Jusqu'à 4180 € d'allocation pour la transformation de la salle de bain en Allemagne en cas de perte d'autonomie attestée
- Toutes les informations sur le site www.kinedo-bad.de



Possibilités de montage

KINEMAGIC ROYAL+

Dimension	Modèle de porte		Largeur d'accès	Position du robinet	Position du siège	Exécution			
						Haut	Haut	Mixte	Mixte
						Angle	Niche	Angle	Niche
	Porte coulissante	Ouvert							
120 x 69/79/89	✓	-	49 cm	Côté long	Face avant	✓	✓	✓	✓
140 x 69/79/89	✓	-	59 cm	Côté long	Face avant	✓	✓	✓	✓
160 x 69/79/89	✓	-	69 cm	Côté long	Face avant	✓	✓	✓	✓
170 x 69/79/89	✓	-	74 cm	Côté long	Face avant	✓	✓	✓	✓

KINEMAGIC ROYAL

Dimension	Modèle de porte		Largeur d'accès	Position du robinet	Position du siège	Exécution			
						Haut	Haut	Mixte	Mixte
						Angle	Niche	Angle	Niche
	Porte coulissante	Ouvert							
120 x 69/79/89	✓	-	49 cm	Côté long	Face avant	✓	✓	✓	✓
140 x 69/79	✓		59 cm	Côté long	Face avant	✓	✓	✓	✓
140 x 89	✓		59 cm	Face avant & Côté long	Face avant & Côté long	✓	✓		
140 x 69/79		✓	52,5 cm	Côté long	Face avant	✓	✓	✓	✓
140 x 89		✓	52,5 cm	Face avant & Côté long	Face avant & Côté long	✓	✓		
160 x 69/79	✓		69 cm	Côté long	Face avant	✓	✓	✓	✓
160 x 89	✓		69 cm	Face avant & Côté long	Face avant & Côté long	✓	✓		
160 x 69/79		✓	62,5 cm	Côté long	Face avant	✓	✓	✓	✓
160 x 89		✓	62,5 cm	Face avant & Côté long	Face avant & Côté long	✓	✓		
170 x 69/79	✓		74 cm	Côté long	Face avant	✓	✓	✓	✓
170 x 89	✓		74 cm	Face avant & Côté long	Face avant & Côté long	✓	✓		
170 x 69/79		✓	72,5 cm	Côté long	Face avant	✓	✓	✓	✓
170 x 89		✓	72,5 cm	Face avant & Côté long	Face avant & Côté long	✓	✓		

Toutes les versions peuvent être montées à gauche ou à droite

Possibilités de montage

KINEMAGIC DESIGN					Exécution			
Dimension	Modèle de porte		Largeur d'accès	Position du robinet	Haut	Haut	Mixte	Mixte
	Porte coulissante	Ouvert			Angle	Niche	Angle	Niche
120 x 69/79/89	✓	-	49 cm	Face avant	✓	✓	✓	✓
140 x 69/79/89	✓		59 cm	Face avant	✓	✓	✓	✓
140 x 69/79/89		✓	52,5 cm	Face avant	✓	✓	✓	✓
160 x 69/79/89	✓		69 cm	Face avant	✓	✓	✓	✓
160 x 69/79/89		✓	62,5 cm	Face avant	✓	✓	✓	✓
170 x 69/79/89	✓		74 cm	Face avant	✓	✓	✓	✓
170 x 69/79/89		✓	72,5 cm	Face avant	✓	✓	✓	✓

KINEMAGIC KALYPSO						Exécution	
Dimension	Modèle de porte		Largeur d'accès	Position du robinet	Position du siège*	Hauteur	Hauteur
	Porte coulissante	Ouvert				Angle	Niche
120 x 70/80/90	✓		50 cm	Côté long	Face avant	✓	✓
120 x 70/80/90		✓	51 cm	Côté long	Face avant		✓
120 x 70/80/90		✓	>51 cm	Côté long	Face avant	✓	
140 x 70/80/90	✓		60 cm	Côté long	Face avant	✓	✓
140 x 70/80/90		✓	51 cm	Côté long	Face avant		✓
140 x 70/80/90		✓	>51 cm	Côté long	Face avant	✓	
160 x 70/80/90	✓		70 cm	Côté long	Face avant	✓	✓
160 x 70/80/90		✓	61 cm	Côté long	Face avant		✓
160 x 70/80/90		✓	>61 cm	Côté long	Face avant	✓	
180 x 70/80/90	✓		80 cm	Côté long	Face avant	✓	✓
180 x 70/80/90		✓	72 cm	Côté long	Face avant		✓
180 x 70/80/90		✓	>72 cm	Côté long	Face avant	✓	

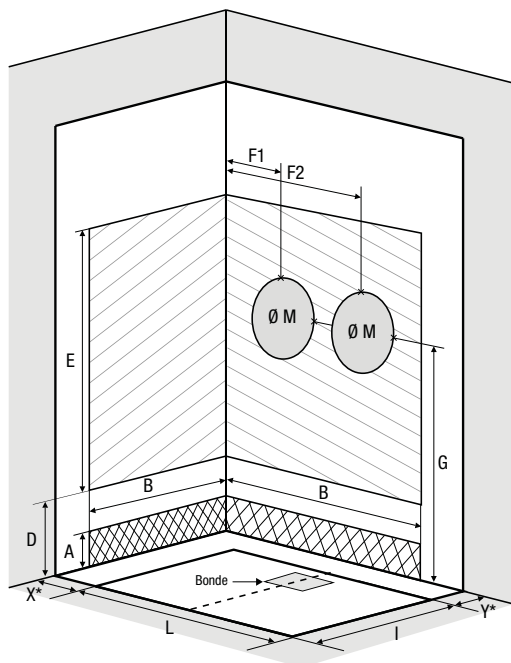
* Siège rabattable disponible en option

Toutes les versions avec surface antidérapante peuvent être montées à gauche ou à droite

Avant l'installation

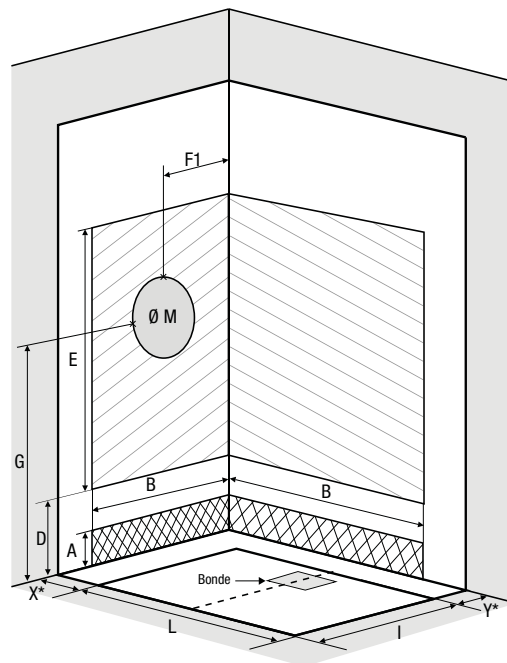
KINEMAGIC ROYAL+ / ROYAL / DESIGN : Modèle haut

Kinemagic Royal+ / Royal



*X+Y ne peuvent pas mesurer plus de 38,5 cm

Kinemagic Design

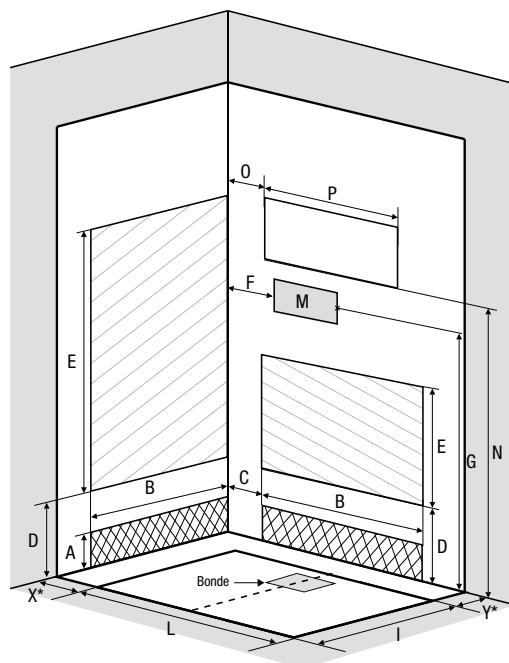


*X+Y ne peuvent pas mesurer plus de 38,5 cm

Dimensions en cm	Largeur			Longueur					
	70	80	90	100	120	140	160	170	
Dimensions du bac de douche	I = 66	I = 76	I = 86	L = 96	L = 116	L = 136	L = 156	L = 166	
Hauteur de l'évacuation (bac de douche sur pieds réglables)	3 à 8			3 à 8					
Hauteur de l'évacuation (bac de douche à l'italienne)	-3			-3					
Hauteur de la zone d'évacuation (bac de douche sur pieds réglables)	A	5 à 10			5 à 10				
Hauteur de la zone d'évacuation (bac de douche à l'italienne)		-1			-1				
Largeur de la zone d'évacuation / Largeur de la zone d'arrivée d'eau	B	62+Y	72+Y	82+Y	93+X	113+X	133+X	153+X	163+X
Hauteur minimale de l'arrivée d'eau (bac de douche sur pieds réglables)	D	20			20				
Hauteur minimale de l'arrivée d'eau (bac de douche à l'italienne)		10			10				
Hauteur de la zone d'arrivée d'eau	E	180			180				
Position du mitigeur	F1	37+Y			37+X				
	F2				L-37+X				
Hauteur jusqu'au milieu du mitigeur (bac de douche sur pieds réglables)	G	115,5 à 116,5			115,5 à 116,5				
Hauteur jusqu'au milieu du mitigeur (bac de douche à l'italienne)		105,5			105,5				
Plage de montage pour le mitigeur de la cabine	M	Ø 30			Ø 30				

Avant l'installation

KINEMAGIC ROYAL+ / ROYAL : modèle mixte

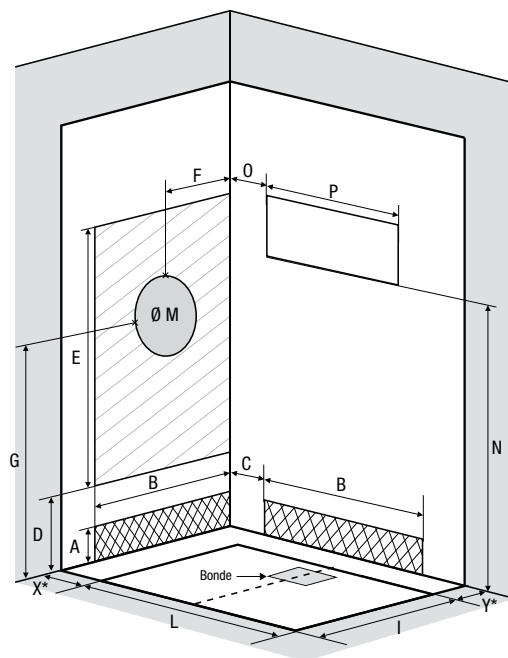


*X+Y ne peuvent pas mesurer plus de 38,5 cm

Dimensions en cm	Largeur			Longueur					
	70	80	90	100	120	140	160	170	
Dimensions du bac de douche	I = 66	I = 76	I = 86	L = 96	L = 116	L = 136	L = 156	L = 166	
Hauteur de l'évacuation (bac de douche sur pieds réglables)	3 à 8			3 à 8					
Hauteur de l'évacuation (bac de douche à l'italienne)	-3			-3					
Hauteur de la zone d'évacuation (bac de douche sur pieds réglables)	5 à 10			5 à 10					
Hauteur de la zone d'évacuation (bac de douche à l'italienne)	A	-1			-1				
Largeur de la zone d'évacuation / Largeur de la zone d'arrivée d'eau	B	62+Y	72+Y	82+Y	83	103	123	143	153
Position de la zone d'évacuation / Position de la zone d'arrivée d'eau	C	-			6+X				
Hauteur minimale de l'arrivée d'eau (bac de douche sur pieds réglables)	D	20			20				
Hauteur minimale de l'arrivée d'eau (bac de douche à l'italienne)	D	10			10				
Hauteur de la zone d'arrivée d'eau	E	180			68				
Position du mitigeur	F	-			8+X à 59+X	8+X à 79+X	8+X à 99+X	8+X à 119+X	8+X à 129+X
Hauteur jusqu'au milieu du mitigeur (bac de douche sur pieds réglables)	G	102,5 à 107,5			102,5 à 107,5				
Hauteur jusqu'au milieu du mitigeur (bac de douche à l'italienne)	G	96,5			96,5				
Plage de montage pour le mitigeur de la cabine	M	28x22			28x22				
Hauteur jusqu'à la découpe (bac de douche sur pieds réglables)	N	112 à 117			112 à 117				
Hauteur jusqu'à la découpe (bac de douche à l'italienne)	N	106			106				
Position de la découpe	O	-			7+X				
Largeur de la découpe	P	-			82	102	122	142	152

Avant l'installation

KINEMAGIC DESIGN : modèle mixte



*X+Y ne peuvent pas mesurer plus de 38,5 cm

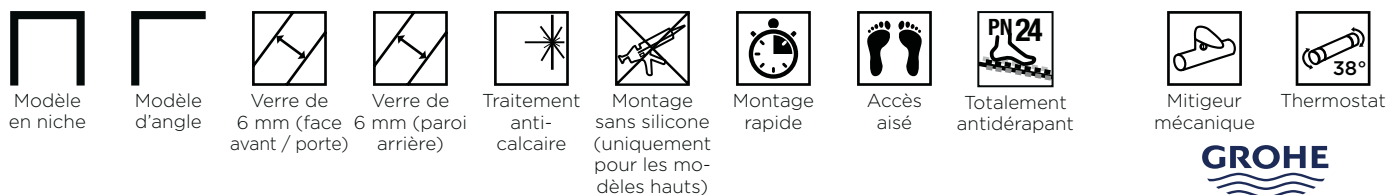
Dimensions en cm	Largeur			Longueur					
	70	80	90	100	120	140	160	170	
Dimensions du bac de douche	l = 66	l = 76	l = 86	L = 96	L = 116	L = 136	L = 156	L = 166	
Hauteur de l'évacuation (bac de douche sur pieds réglables)	3 à 8			3 à 8					
Hauteur de l'évacuation (bac de douche à l'italienne)	-3			-3					
Hauteur de la zone d'évacuation (bac de douche sur pieds réglables)	A	5 à 10			5 à 10				
Hauteur de la zone d'évacuation (bac de douche à l'italienne)		-1			-1				
Largeur de la zone d'évacuation / Largeur de la zone d'arrivée d'eau	B	62+Y	72+Y	82+Y	83	103	123	143	153
Position de la zone d'évacuation / Position de la zone d'arrivée d'eau	C	-			6+X				
Hauteur minimale de l'arrivée d'eau (bac de douche sur pieds réglables)	D	20			20				
Hauteur minimale de l'arrivée d'eau (bac de douche à l'italienne)		10			10				
Hauteur de la zone d'arrivée d'eau	E	180			68				
Position du mitigeur	F	37+Y			-				
Hauteur jusqu'au milieu du mitigeur (bac de douche sur pieds réglables)	G	111,5 à 116,5			111,5 à 116,5				
Hauteur jusqu'au milieu du mitigeur (bac de douche à l'italienne)		105,5			105,5				
Plage de montage pour le mitigeur de la cabine	M	Ø 30			Ø 30				
Hauteur jusqu'à la découpe (bac de douche sur pieds réglables)	N	87 à 92			87 à 92				
Hauteur jusqu'à la découpe (bac de douche à l'italienne)		81			81				
Position de la découpe	O	-			7+X				
Largeur de la découpe	P	-			82	102	122	142	152



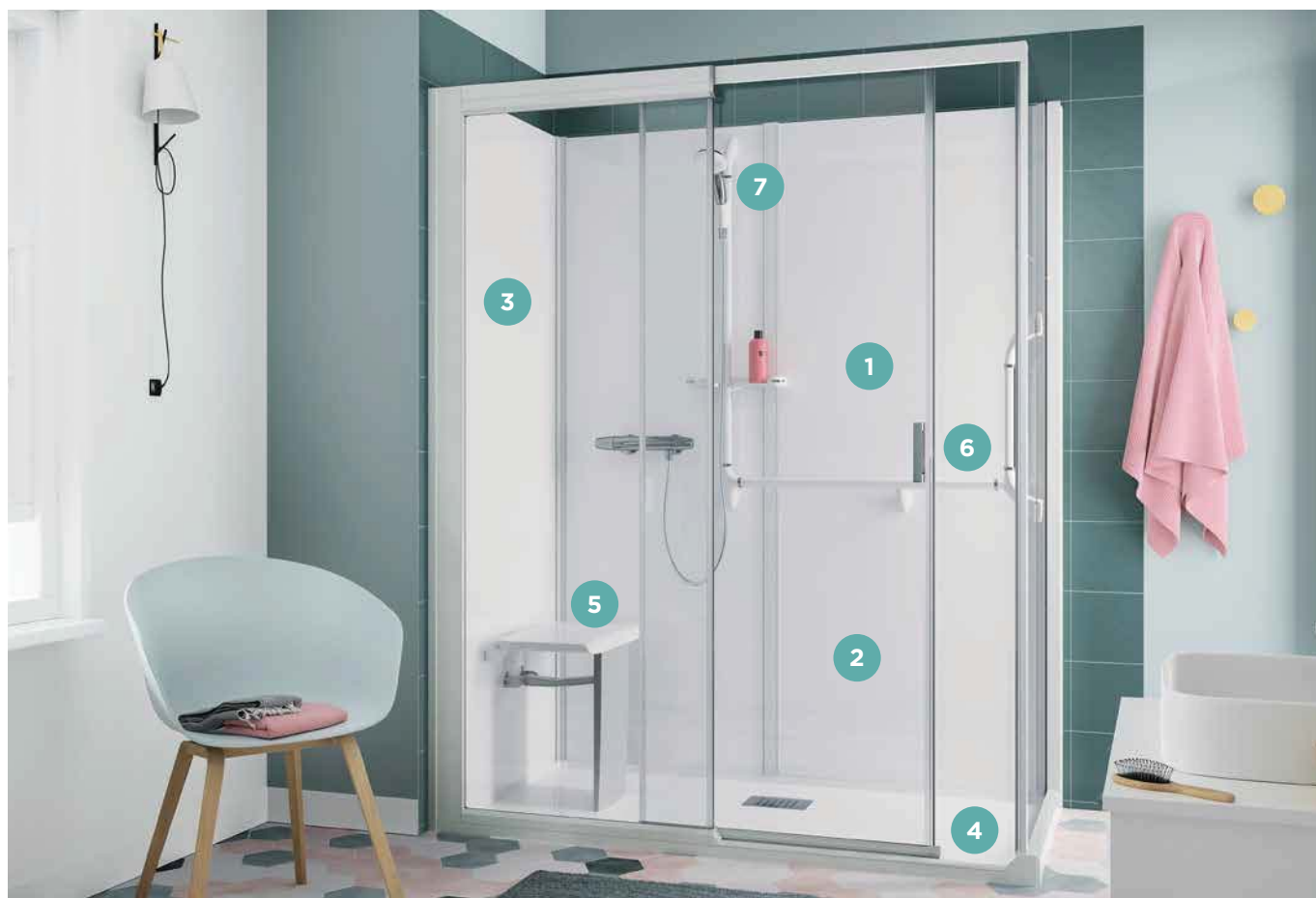
Lorsque prendre une douche ou un bain dans l'ancien bac de douche n'est plus possible ou devient trop pénible, celui-ci peut être remplacé par une cabine de douche confortable.

ROYAL+

Une douche complète pour les attentes les plus élevées



GROHE



- 1 Porte coulissante moderne pour une utilisation optimale de l'espace
- 2 Deux faces avant en verre : verre transparent ou verre avec brise-vue
- 3 Parois vitrées hautes ou mixtes
- 4 Bac de douche extraplat avec revêtement antidérapant pour des douches sûres et confortables
- 5 Siège de douche rabattable avec surface antidérapante pour des soins corporels surs et confortables
- 6 Main courante ergonomique et poignée de maintien pour une sécurité maximale
- 7 Mitigeur avec douchette à main magnétique* facilement réglable de marque GROHE et tablette

Siège doté d'une surface antidérapante



Info ! Accessoires en option (voir pg. 230)

* Kit d'adaptation pour les personnes portant un pacemaker fourni de série



Kinemagic Royal+ : modèle d'angle haut - encastrement partiel - thermostat

ROYAL+ : Modèle haut

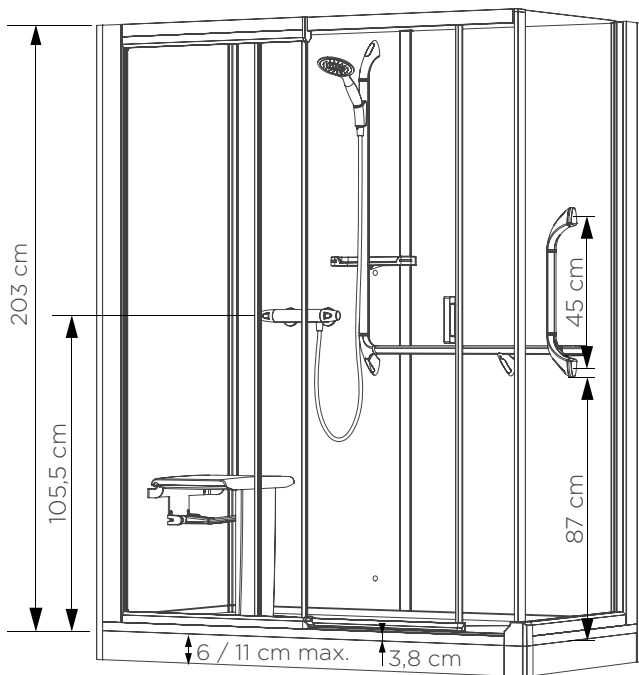
Avec main courante ergonomique et poignée de maintien pour une sécurité maximale



Kinemagic Royal+ : modèle en niche haut - encastrement partiel - mitigeur



Kinemagic Royal+ : modèle en niche haut - encastrement partiel - thermostat

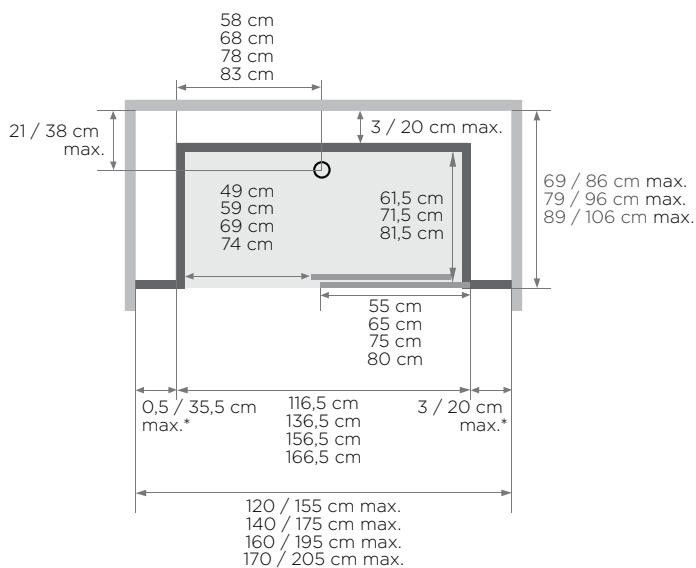


- Hauteur d'évacuation en cas de montage sans pieds réglables :
-3 cm (montage de l'évacuation à 7,5 cm)
- Hauteur d'évacuation en cas de montage avec pieds réglables :
3 - 8 cm
- Dimensions de l'assise (l x p x h) :
45 x 33 x 50 cm

Douche en niche haute

Installation au choix : à gauche ou à droite

Porte coulissante



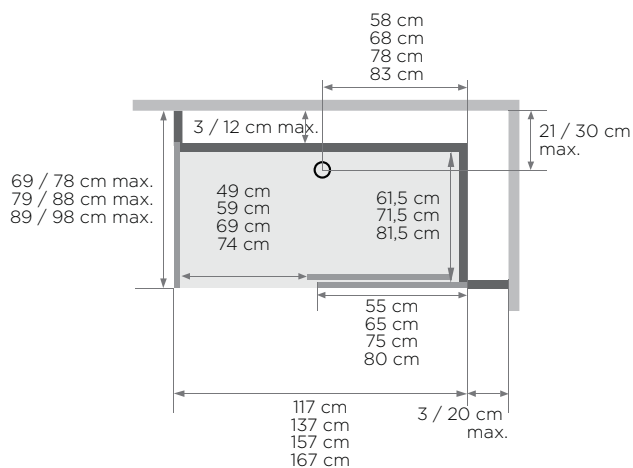
* Les côtés gauche et droit ne peuvent pas dépasser 38,5 cm ensemble

(modèle sérigraphié, ouverture à gauche = sérigraphie sur la face intérieure de la porte)

Douche d'angle haute

Installation au choix : à gauche ou à droite

Porte coulissante



(modèle sérigraphié, ouverture à gauche = sérigraphie sur la face intérieure de la porte)

ROYAL+ : modèle mixte

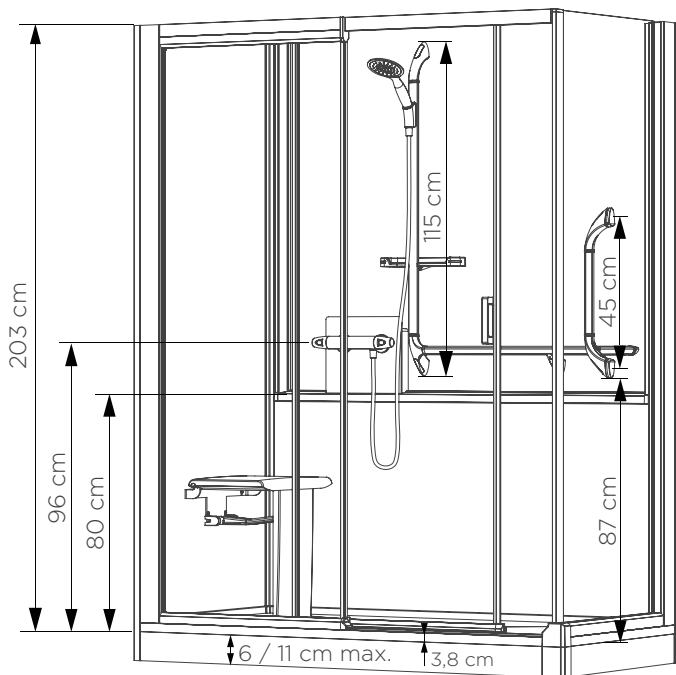
Avec cache pour robinet (face avant en verre) avec tablette intégrée à fixer sur la paroi mi-haute



Kinemagic Royal+ : modèle en niche mixte - encastrement partiel - thermostat



Kinemagic Royal+ : modèle d'angle mixte - encastrement partiel - mitigeur mécanique - verre avec partie centrale mate

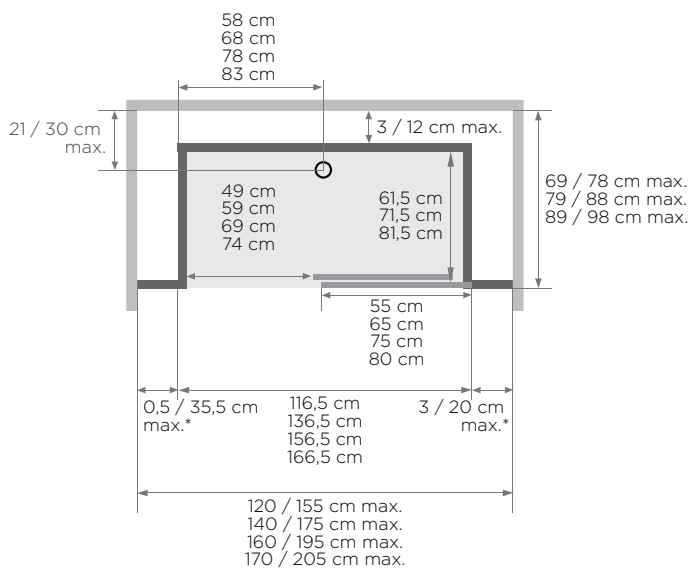


- Hauteur d'évacuation en cas de montage sans pieds réglables :
-3 cm (montage de l'évacuation à 7,5 cm)
- Hauteur d'évacuation en cas de montage avec pieds réglables :
3 - 8 cm
- Dimensions du cache (l × p × h) :
30 × 7 × 26 cm
- Dimensions de l'assise (l × p × h) :
45 × 33 × 50 cm

Douche en niche mixte

Installation au choix : à gauche ou à droite

Porte coulissante



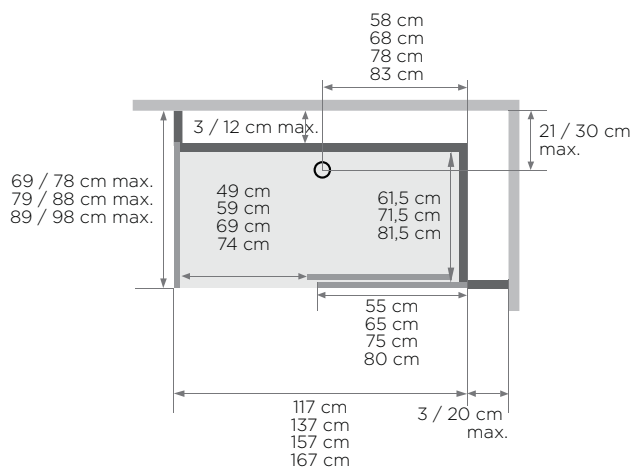
* Les côtés gauche et droit ne peuvent pas dépasser 38,5 cm ensemble

(modèle sérigraphié, ouverture à gauche =
sérigraphie sur la face intérieure de la porte)

Douche d'angle mixte

Installation au choix : à gauche ou à droite

Porte coulissante



(modèle sérigraphié, ouverture à gauche =
sérigraphie sur la face intérieure de la porte)

ROYAL+ : Modèle haut

Mitigeur mécanique

Modèle en niche



Dimensions en cm	Porte coulissante	
	Verre transparent	Verre avec partie centrale mate
120/155 x 69/86	KF1207NHCTN2GSPG	KF1207NHCDB2GSPL
120/155 x 79/96	KF1208NHCTN2GSPF	KF1208NHCDB2GSPK
120/155 x 89/106	KF1209NHCTN2GSPE	KF1209NHCDB2GSPJ
140/175 x 69/86	KF1407NHCTN2GSPE	KF1407NHCDB2GSPJ
140/175 x 79/96	KF1408NHCTN2GSPD	KF1408NHCDB2GSPJ
140/175 x 89/106	KF1409NHCTN2GSPC	KF1409NHCDB2GSPH
160/195 x 69/86	KF1607NHCTN2GSPC	KF1607NHCDB2GSPH
160/195 x 79/96	KF1608NHCTN2GSPB	KF1608NHCDB2GSPG
160/195 x 89/106	KF1609NHCTN2GSPA	KF1609NHCDB2GSPF
170/205 x 69/86	KF1707NHCTN2GSPB	KF1707NHCDB2GSPG
170/205 x 79/96	KF1708NHCTN2GSPA	KF1708NHCDB2GSPF
170/205 x 89/106	KF1709NHCTN2GSP9	KF1709NHCDB2GSPE

Modèle d'angle



Dimensions en cm	Verre transparent	Verre avec partie centrale mate
	120/137 x 69/86	KF1207AHCTN2GSP7
120/137 x 79/96	KF1208AHCTN2GSP6	KF1208AHCDB2GSPB
120/137 x 89/106	KF1209AHCTN2GSP5	KF1209AHCDB2GSPA
140/157 x 69/86	KF1407AHCTN2GSP5	KF1407AHCDB2GSPA
140/157 x 79/96	KF1408AHCTN2GSP4	KF1408AHCDB2GSP9
140/157 x 89/106	KF1409AHCTN2GSP3	KF1409AHCDB2GSP8
160/177 x 69/86	KF1607AHCTN2GSP3	KF1607AHCDB2GSP8
160/177 x 79/96	KF1608AHCTN2GSP2	KF1608AHCDB2GSP7
160/177 x 89/106	KF1609AHCTN2GSP1	KF1609AHCDB2GSP6
170/187 x 69/86	KF1707AHCTN2GSP2	KF1707AHCDB2GSP7
170/187 x 79/96	KF1708AHCTN2GSP1	KF1708AHCDB2GSP6
170/187 x 89/106	KF1709AHCTN2GSP0	KF1709AHCDB2GSP5

Thermostat

Modèle en niche



Dimensions en cm	Porte coulissante	
	Verre transparent	Verre avec partie centrale mate
120/155 x 69/86	KF1207NHCTN3GSPF	KF1207NHCDB3GSPK
120/155 x 79/96	KF1208NHCTN3GSPE	KF1208NHCDB3GSPJ
120/155 x 89/106	KF1209NHCTN3GSPD	KF1209NHCDB3GSPJ
140/175 x 69/86	KF1407NHCTN3GSPD	KF1407NHCDB3GSPJ
140/175 x 79/96	KF1408NHCTN3GSPC	KF1408NHCDB3GSPH
140/175 x 89/106	KF1409NHCTN3GSPB	KF1409NHCDB3GSPG
160/195 x 69/86	KF1607NHCTN3GSPB	KF1607NHCDB3GSPG
160/195 x 79/96	KF1608NHCTN3GSPA	KF1608NHCDB3GSPF
160/195 x 89/106	KF1609NHCTN3GSP9	KF1609NHCDB3GSPE
170/205 x 69/86	KF1707NHCTN3GSPA	KF1707NHCDB3GSPF
170/205 x 79/96	KF1708NHCTN3GSP9	KF1708NHCDB3GSPE
170/205 x 89/106	KF1709NHCTN3GSP8	KF1709NHCDB3GSPD

Modèle d'angle



Dimensions en cm	Verre transparent	Verre avec partie centrale mate
	120/137 x 69/86	KF1207AHCTN3GSP6
120/137 x 79/96	KF1208AHCTN3GSP5	KF1208AHCDB3GSPA
120/137 x 89/106	KF1209AHCTN3GSP4	KF1209AHCDB3GSP9
140/157 x 69/86	KF1407AHCTN3GSP4	KF1407AHCDB3GSP9
140/157 x 79/96	KF1408AHCTN3GSP3	KF1408AHCDB3GSP8
140/157 x 89/106	KF1409AHCTN3GSP2	KF1409AHCDB3GSP7
160/177 x 69/86	KF1607AHCTN3GSP2	KF1607AHCDB3GSP7
160/177 x 79/96	KF1608AHCTN3GSP1	KF1608AHCDB3GSP6
160/177 x 89/106	KF1609AHCTN3GSP0	KF1609AHCDB3GSP5
170/187 x 69/86	KF1707AHCTN3GSP1	KF1707AHCDB3GSP6
170/187 x 79/96	KF1708AHCTN3GSP0	KF1708AHCDB3GSP5
170/187 x 89/106	KF1709AHCTN3GSPZ	KF1709AHCDB3GSP4

ROYAL+ : modèle mixte

Mitigeur mécanique

Modèle en niche



Dimensions en cm	Porte coulissante	
	Verre transparent	Verre avec partie centrale mate
120/155 x 69/78	KF1207NMCTN2GSPB	KF1207NMCDDB2GSPG
120/155 x 79/88	KF1208NMCTN2GSPA	KF1208NMCDDB2GSPF
120/155 x 89/98	KF1209NMCTN2GSP9	KF1209NMCDDB2GSPE
140/175 x 69/78	KF1407NMCTN2GSP9	KF1407NMCDDB2GSPE
140/175 x 79/88	KF1408NMCTN2GSP8	KF1408NMCDDB2GSPD
140/175 x 89/98	KF1409NMCTN2GSP7	KF1409NMCDDB2GSPC
160/195 x 69/78	KF1607NMCTN2GSP7	KF1607NMCDDB2GSPC
160/195 x 79/88	KF1608NMCTN2GSP6	KF1608NMCDDB2GSPB
160/195 x 89/98	KF1609NMCTN2GSP5	KF1609NMCDDB2GSPA
170/205 x 69/78	KF1707NMCTN2GSP6	KF1707NMCDDB2GSPB
170/205 x 79/88	KF1708NMCTN2GSP5	KF1708NMCDDB2GSPA
170/205 x 89/98	KF1709NMCTN2GSP4	KF1709NMCDDB2GSP9

Modèle d'angle



Dimensions en cm	Porte coulissante	
	Verre transparent	Verre avec partie centrale mate
120/137 x 69/78	KF1207AMCTN2GSP2	KF1207AMCDB2GSP7
120/137 x 79/88	KF1208AMCTN2GSP1	KF1208AMCDB2GSP6
120/137 x 89/98	KF1209AMCTN2GSP0	KF1209AMCDB2GSP5
140/157 x 69/78	KF1407AMCTN2GSP0	KF1407AMCDB2GSP5
140/157 x 79/88	KF1408AMCTN2GSPZ	KF1408AMCDB2GSP4
140/157 x 89/98	KF1409AMCTN2GSPY	KF1409AMCDB2GSP3
160/177 x 69/78	KF1607AMCTN2GSPY	KF1607AMCDB2GSP3
160/177 x 79/88	KF1608AMCTN2GSPX	KF1608AMCDB2GSP2
160/177 x 89/98	KF1609AMCTN2GSPW	KF1609AMCDB2GSP1
170/187 x 69/78	KF1707AMCTN2GSPX	KF1707AMCDB2GSP2
170/187 x 79/88	KF1708AMCTN2GSPW	KF1708AMCDB2GSP1
170/187 x 89/98	KF1709AMCTN2GSPV	KF1709AMCDB2GSP0

Thermostat

Modèle en niche



Dimensions en cm	Porte coulissante	
	Verre transparent	Verre avec partie centrale mate
120/155 x 69/78	KF1207NMCTN3GSPA	KF1207NMCDDB3GSPF
120/155 x 79/88	KF1208NMCTN3GSP9	KF1208NMCDDB3GSPE
120/155 x 89/98	KF1209NMCTN3GSP8	KF1209NMCDDB3GSPD
140/175 x 69/78	KF1407NMCTN3GSP8	KF1407NMCDDB3GSPD
140/175 x 79/88	KF1408NMCTN3GSP7	KF1408NMCDDB3GSPC
140/175 x 89/98	KF1409NMCTN3GSP6	KF1409NMCDDB3GSPB
160/195 x 69/78	KF1607NMCTN3GSP6	KF1607NMCDDB3GSPB
160/195 x 79/88	KF1608NMCTN3GSP5	KF1608NMCDDB3GSPA
160/195 x 89/98	KF1609NMCTN3GSP4	KF1609NMCDDB3GSP9
170/205 x 69/78	KF1707NMCTN3GSP5	KF1707NMCDDB3GSPA
170/205 x 79/88	KF1708NMCTN3GSP4	KF1708NMCDDB3GSP9
170/205 x 89/98	KF1709NMCTN3GSP3	KF1709NMCDDB3GSP8

Modèle d'angle



Dimensions en cm	Porte coulissante	
	Verre transparent	Verre avec partie centrale mate
120/137 x 69/78	KF1207AMCTN3GSP1	KF1207AMCDB3GSP6
120/137 x 79/88	KF1208AMCTN3GSP0	KF1208AMCDB3GSP5
120/137 x 89/98	KF1209AMCTN3GSPZ	KF1209AMCDB3GSP4
140/157 x 69/78	KF1407AMCTN3GSPZ	KF1407AMCDB3GSP4
140/157 x 79/88	KF1408AMCTN3GSPY	KF1408AMCDB3GSP3
140/157 x 89/98	KF1409AMCTN3GSPX	KF1409AMCDB3GSP2
160/177 x 69/78	KF1607AMCTN3GSPX	KF1607AMCDB3GSP2
160/177 x 79/88	KF1608AMCTN3GSPW	KF1608AMCDB3GSP1
160/177 x 89/98	KF1609AMCTN3GSPV	KF1609AMCDB3GSP0
170/187 x 69/78	KF1707AMCTN3GSPW	KF1707AMCDB3GSP1
170/187 x 79/88	KF1708AMCTN3GSPV	KF1708AMCDB3GSP0
170/187 x 89/98	KF1709AMCTN3GSPU	KF1709AMCDB3GSPZ

Options KINEMAGIC ROYAL+

Rail de montage avec saillie pour modèles hauts et mixtes (permet d'installer une douche plus large que l'ancienne baignoire. La zone bleue est revêtue de panneaux muraux). Saillie : max. 30 cm*

KINRAILO1

Info ! L'idéal pour le montage d'une armoire étroite à côté de la douche

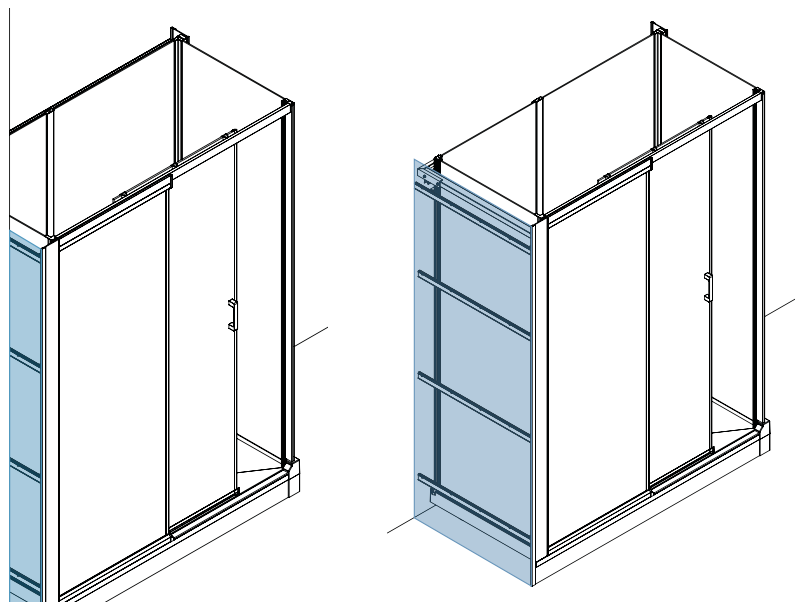
Kit de fixation pour montage mural uniquement pour les modèles hauts (Permet l'installation d'un système Kinemagic sur un mur unique. La zone bleue est revêtue de panneaux muraux.)

KINRAILO2

Info ! L'idéal pour le montage d'une armoire à côté de la douche

Baguette de finition latérale (pour les modèles d'angle hauts) KINCACHE05

Baguette de finition latérale (pour les modèles en niche hauts) KINCACHE06



*20 cm pour les largeurs 69/86 cm (modèles hauts) et 69/78 cm (modèles mixtes)

Poignée de maintien à coller (l = 45 cm)

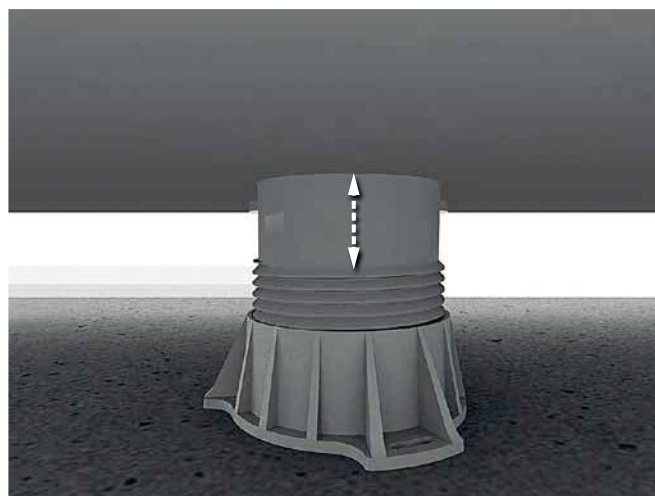
KINBARRE11

Poignée de maintien à visser au mur (l = 45 cm)

KINBARRE08

Kit de surélévation pour bac de douche (hauteur totale du bac de douche : 14,8 à 19,8 cm), avec pieds et baguettes de finition

REHAUSSE23

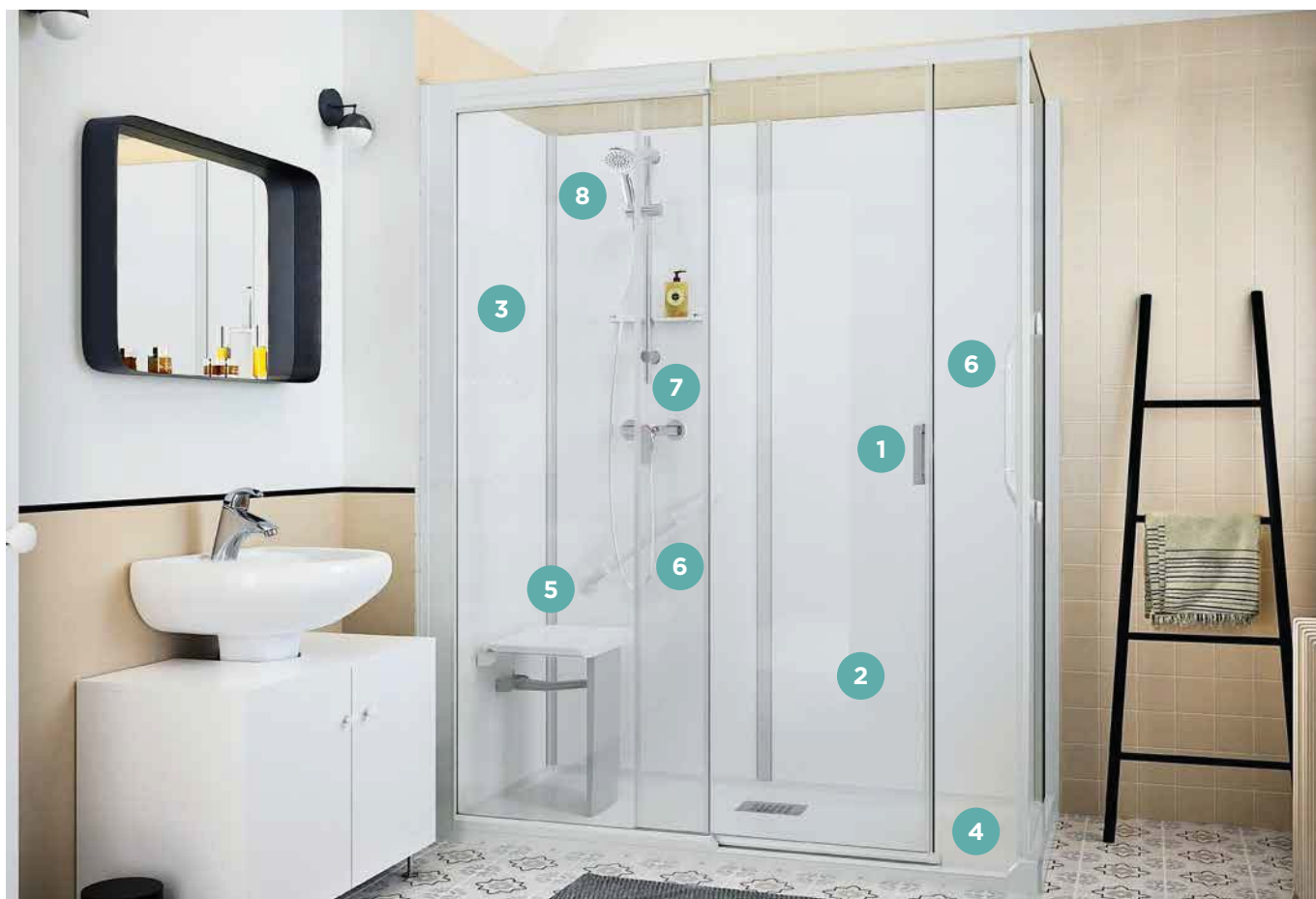
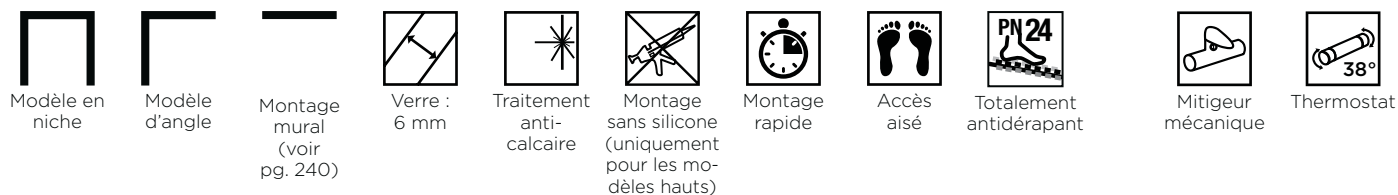




Kinemagic Royal+ : Modèle d'angle mixte - encastrement partiel - mitigeur mécanique - verre avec partie centrale mate

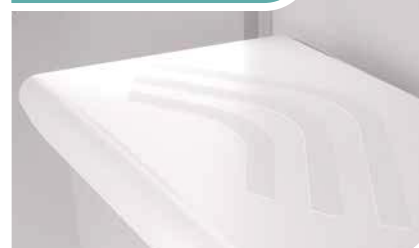
ROYAL

Une douche accessible à tous



- 1 Avec porte coulissante ou face avant en verre ouverte
- 2 Deux faces avant en verre : verre transparent ou verre avec brise-vue
- 3 Parois vitrées hautes ou mixtes
- 4 Bac de douche extraplat avec revêtement antidérapant pour des douches sûres et confortables
- 5 Siège de douche rabattable avec surface antidérapante pour une utilisation optimale de l'espace
- 6 Maintien supplémentaire grâce à des poignées ergonomiques
- 7 Mitigeur mécanique ou thermostat
- 8 Système de douche-pluie Hansgrohe® en option pour le modèle haut

Siège doté d'une surface antidérapante



Info ! Accessoires en option (voir pg. 240)



Kinemagic Royal : modele en niche haut - version avec thermostat - espace douche ouvert - encastrement partiel

ROYAL : Modèle haut

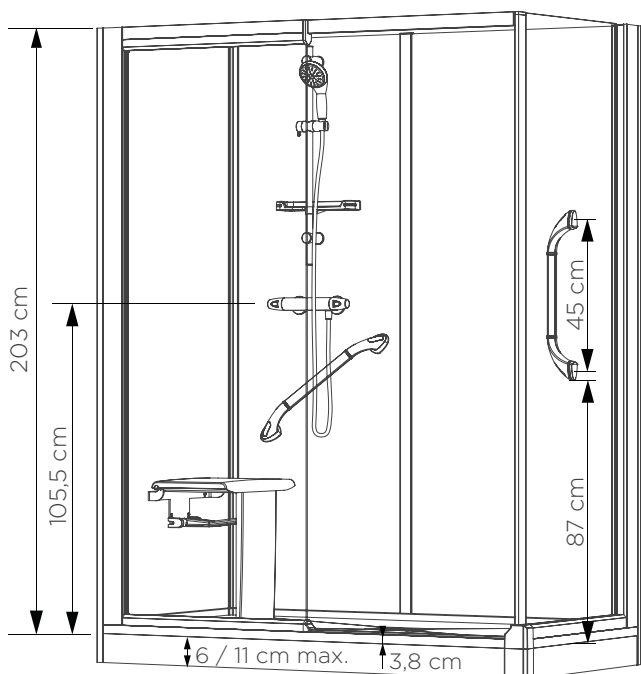
Avec seconde poignée de maintien à visser au mur pour encore plus de sécurité



Kinemagic Royal : Modèle en niche haut - version avec robinet thermostatique



Kinemagic Royal : modèle d'angle haut - version avec mitigeur mécanique

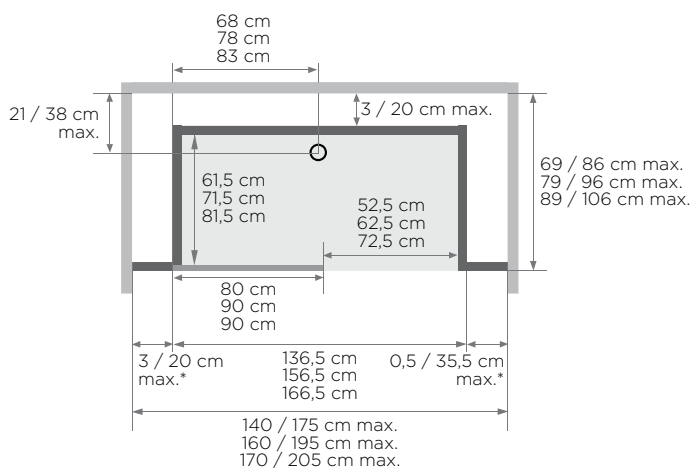


- Hauteur d'évacuation en cas de montage sans pieds réglables :
- 3 cm (montage de l'évacuation à 7,5 cm)
- Hauteur d'évacuation en cas de montage avec pieds réglables :
3 - 8 cm
- Dimensions de l'assise (l × p × h) :
45 x 33 x 50 cm

Modèle en niche, haut

Installation au choix : à gauche ou à droite

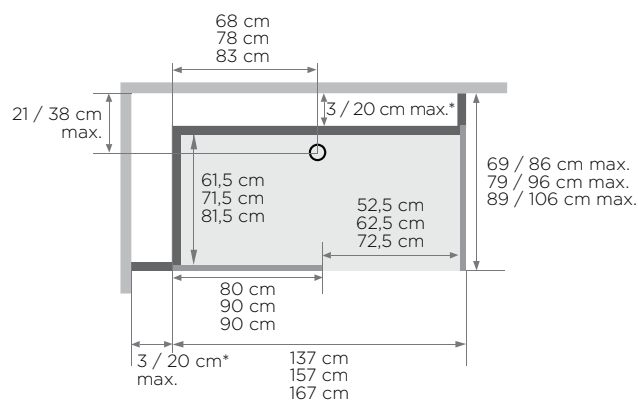
Modèle ouvert



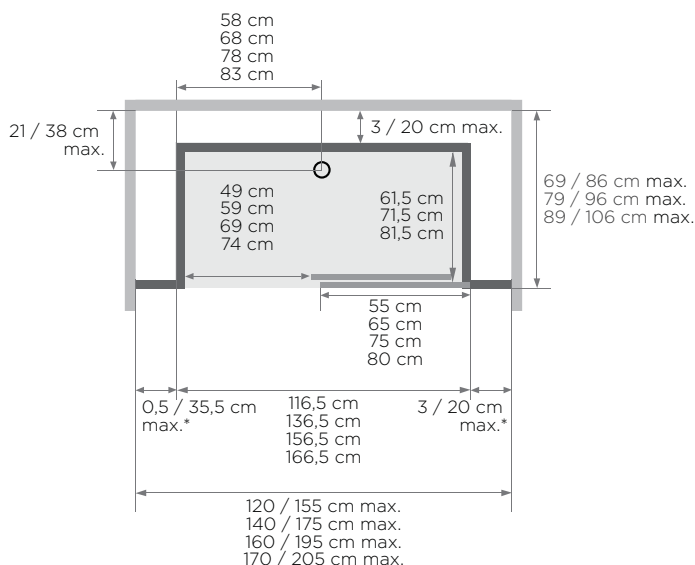
Modèle d'angle, haut

Installation au choix : à gauche ou à droite

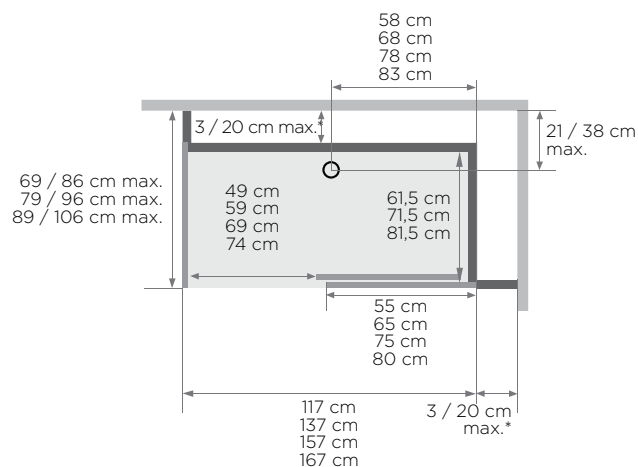
Modèle ouvert



Porte coulissante



Porte coulissante



(modèle sérigraphié, ouverture à gauche = sérigraphie sur la face intérieure de la porte)

* Les côtés gauche et droit ne peuvent pas dépasser 38,5 cm ensemble
(modèle sérigraphié, ouverture à gauche = sérigraphie sur la face intérieure de la porte)

Info ! Accessoires en option (voir pg. 240)

ROYAL : modèle mixte

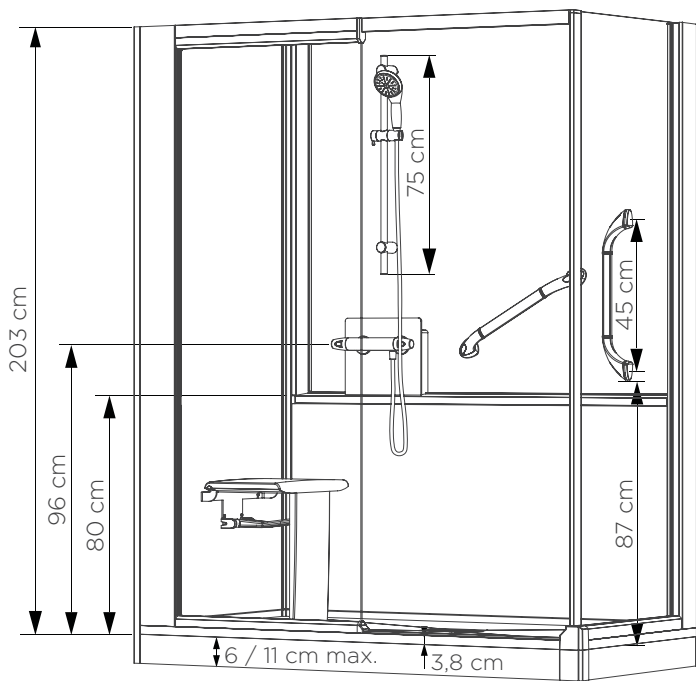
Avec cache pour robinet (face avant en verre) avec tablette pour accessoires de douche, à fixer sur la paroi mi-haute. Seconde poignée de maintien à visser au mur



Kinemagic Royal : modèle en niche mixte - version avec mitigeur mécanique - espace douche ouvert



Kinemagic Royal : modèle d'angle mixte - version avec thermostat - porte coulissante

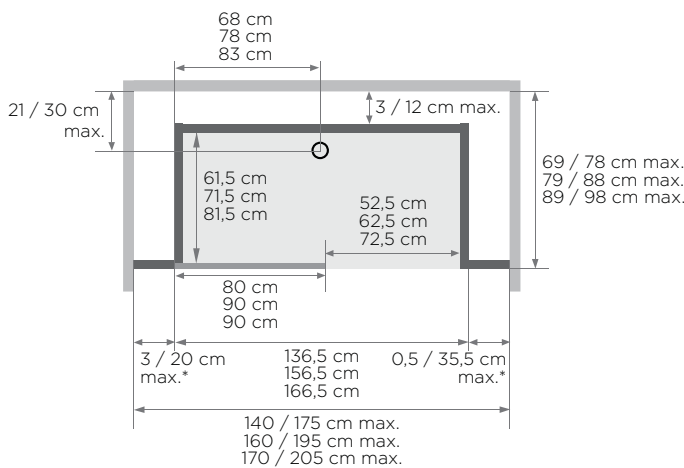


- Hauteur d'évacuation en cas de montage sans pieds réglables :
-3 cm (montage de l'évacuation à 7,5 cm)
- Hauteur d'évacuation en cas de montage avec pieds réglables :
3 - 8 cm
- Dimensions du cache (l x p x h) : 30 x 7 x 26 cm
- Dimensions de l'assise (l x p x h) : 45 x 33 x 50 cm

Modèle en niche, mixte

Installation au choix : à gauche ou à droite

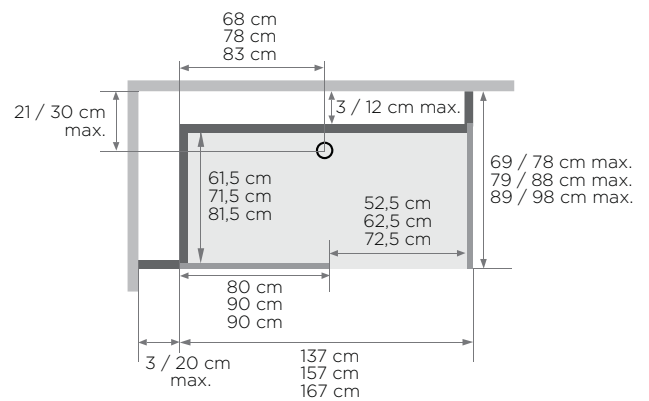
Modèle ouvert



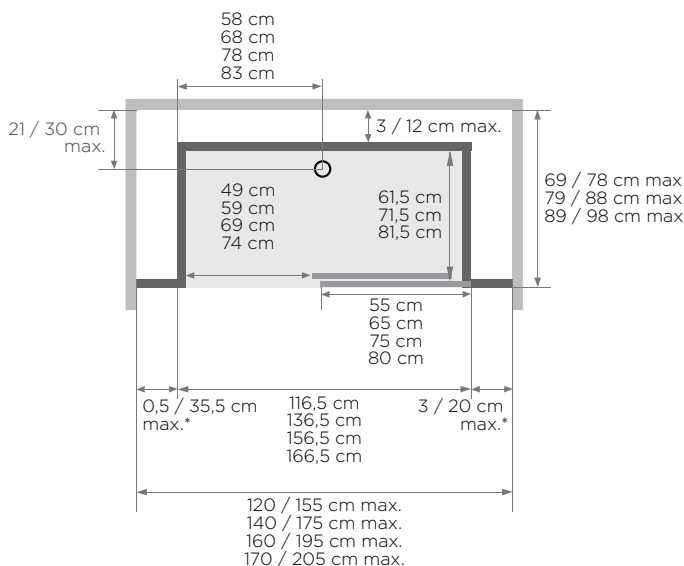
Modèle d'angle, mixte

Installation au choix : à gauche ou à droite

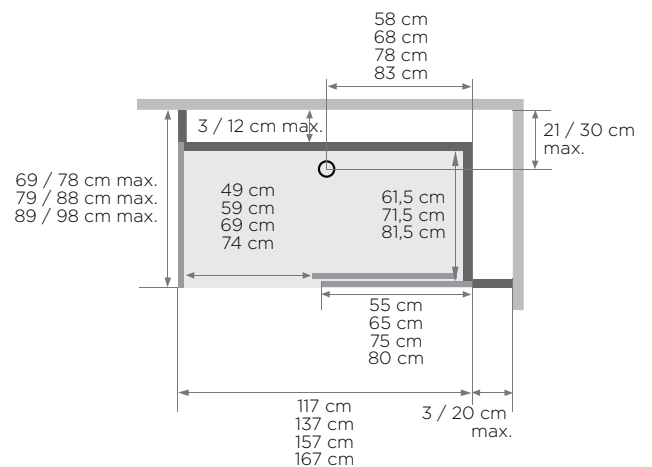
Modèle ouvert



Porte coulissante



Porte coulissante



(modèle sérigraphié, ouverture à gauche = sérigraphie sur la face intérieure de la porte)

* Les côtés gauche et droit ne peuvent pas dépasser 38,5 cm ensemble
(modèle sérigraphié, ouverture à gauche = sérigraphie sur la face intérieure de la porte)

Info ! Accessoires en option (voir pg. 240)

ROYAL : Modèle haut

Mitigeur mécanique

Modèle en niche



Dimensions en cm	Porte coulissante	
	Verre transparent	Verre avec partie centrale mate
120/155 x 69/86	Modèles de 120 cm avec porte coulissante disponibles sur demande.	
120/155 x 79/96		
120/155 x 89/106		
140/175 x 69/86	KT1407NHCTN2GSU	KT1407NHCDDB2GS3
140/175 x 79/96	KT1408NHCTN2GSS	KT1408NHCDDB2GS1
140/175 x 89/106	KT1409NHCTN2GSQ	KT1409NHCDDB2GSZ
160/195 x 69/86	KT1607NHCTN2GSQ	KT1607NHCDDB2GSZ
160/195 x 79/96	KT1608NHCTN2GSO	KT1608NHCDDB2GSX
160/195 x 89/106	KT1609NHCTN2GSM	KT1609NHCDDB2GSV
170/205 x 69/86	KT1707NHCTN2GSO	KT1707NHCDDB2GSX
170/205 x 79/96	KT1708NHCTN2GSM	KT1708NHCDDB2GSV
170/205 x 89/106	KT1709NHCTN2GSK	KT1709NHCDDB2GST
Modèles ouverts sans porte coulissante disponibles sur demande en 140, 160 et 170 cm.		

Modèle d'angle



Dimensions en cm	Porte coulissante	
	Verre transparent	Verre avec partie centrale mate
120/137 x 69/86	Modèles de 120 cm avec porte coulissante disponibles sur demande.	
120/137 x 79/96		
120/137 x 89/106		
140/157 x 69/86	KT1407AHCTN2GS7	KT1407AHCDDB2GSG
140/157 x 79/96	KT1408AHCTN2GS5	KT1408AHCDDB2GSE
140/157 x 89/106	KT1409AHCTN2GS3	KT1409AHCDDB2GSC
160/177 x 69/86	KT1607AHCTN2GS3	KT1607AHCDDB2GSC
160/177 x 79/96	KT1608AHCTN2GS1	KT1608AHCDDB2GSA
160/177 x 89/106	KT1609AHCTN2GSZ	KT1609AHCDDB2GS8
170/187 x 69/86	KT1707AHCTN2GS1	KT1707AHCDDB2GSA
170/187 x 79/96	KT1708AHCTN2GSZ	KT1708AHCDDB2GS8
170/187 x 89/106	KT1709AHCTN2GSX	KT1709AHCDDB2GS6
Modèles ouverts sans porte coulissante disponibles sur demande en 140, 160 et 170 cm.		

Thermostat

Modèle en niche



Dimensions en cm	Porte coulissante	
	Verre transparent	Verre avec partie centrale mate
120/155 x 69/86	Modèles de 120 cm avec porte coulissante disponibles sur demande.	
120/155 x 79/96		
120/155 x 89/106		
140/175 x 69/86	KT1407NHCTN3GSS	KT1407NHCDDB3GS1
140/175 x 79/96	KT1408NHCTN3GSQ	KT1408NHCDDB3GSZ
140/175 x 89/106	KT1409NHCTN3GSO	KT1409NHCDDB3GSX
160/195 x 69/86	KT1607NHCTN3GSO	KT1607NHCDDB3GSX
160/195 x 79/96	KT1608NHCTN3GSM	KT1608NHCDDB3GSV
160/195 x 89/106	KT1609NHCTN3GSK	KT1609NHCDDB3GST
170/205 x 69/86	KT1707NHCTN3GSM	KT1707NHCDDB3GSV
170/205 x 79/96	KT1708NHCTN3GSK	KT1708NHCDDB3GST
170/205 x 89/106	KT1709NHCTN3GSI	KT1709NHCDDB3GSR
Modèles ouverts sans porte coulissante disponibles sur demande en 140, 160 et 170 cm.		

Modèle d'angle



Dimensions en cm	Porte coulissante	
	Verre transparent	Verre avec partie centrale mate
120/137 x 69/86	Modèles de 120 cm avec porte coulissante disponibles sur demande.	
120/137 x 79/96		
120/137 x 89/106		
140/157 x 69/86	KT1407AHCTN3GS5	KT1407AHCDDB3GSE
140/157 x 79/96	KT1408AHCTN3GS3	KT1408AHCDDB3GSC
140/157 x 89/106	KT1409AHCTN3GS1	KT1409AHCDDB3GSA
160/177 x 69/86	KT1607AHCTN3GS1	KT1607AHCDDB3GSA
160/177 x 79/96	KT1608AHCTN3GSZ	KT1608AHCDDB3GS8
160/177 x 89/106	KT1609AHCTN3GSX	KT1609AHCDDB3GS6
170/187 x 69/86	KT1707AHCTN3GSZ	KT1707AHCDDB3GS8
170/187 x 79/96	KT1708AHCTN3GSX	KT1708AHCDDB3GS6
170/187 x 89/106	KT1709AHCTN3GSV	KT1709AHCDDB3GS4
Modèles ouverts sans porte coulissante disponibles sur demande en 140, 160 et 170 cm.		

ROYAL : modèle mixte

Mitigeur mécanique

Modèle en niche



Dimensions en cm

120/155 x 69/78

120/155 x 79/88

120/155 x 89/98

140/175 x 69/78

140/175 x 79/88

140/175 x 89/98

160/195 x 69/78

160/195 x 79/88

160/195 x 89/98

170/205 x 69/78

170/205 x 79/88

170/205 x 89/98

	Porte coulissante	
	Verre transparent	Verre avec partie centrale mate
120/155 x 69/78	Modèles de 120 cm avec porte coulissante disponibles sur demande.	
120/155 x 79/88		
120/155 x 89/98		
140/175 x 69/78	KT1407NMCTN2GSJ	KT1407NMCDB2GSS
140/175 x 79/88	KT1408NMCTN2GSH	KT1408NMCDB2GSQ
140/175 x 89/98	KT1409NMCTN2GSF	KT1409NMCDB2GSO
160/195 x 69/78	KT1607NMCTN2GSF	KT1607NMCDB2GSO
160/195 x 79/88	KT1608NMCTN2GSD	KT1608NMCDB2GSM
160/195 x 89/98	KT1609NMCTN2GSB	KT1609NMCDB2GSK
170/205 x 69/78	KT1707NMCTN2GSD	KT1707NMCDB2GSM
170/205 x 79/88	KT1708NMCTN2GSB	KT1708NMCDB2GSK
170/205 x 89/98	KT1709NMCTN2GS9	KT1709NMCDB2GSI
	Modèles ouverts sans porte coulissante disponibles sur demande en 140, 160 et 170 cm.	

Modèle d'angle



120/137 x 69/78

120/137 x 79/88

120/137 x 89/98

140/157 x 69/78

140/157 x 79/88

140/157 x 89/98

160/177 x 69/78

160/177 x 79/88

160/177 x 89/98

170/187 x 69/78

170/187 x 79/88

170/187 x 89/98

	Porte coulissante	
	Verre transparent	Verre avec partie centrale mate
120/137 x 69/78	Modèles de 120 cm avec porte coulissante disponibles sur demande.	
120/137 x 79/88		
120/137 x 89/98		
140/157 x 69/78	KT1407AMCTN2GSW	KT1407AMCDB2GS5
140/157 x 79/88	KT1408AMCTN2GSU	KT1408AMCDB2GS3
140/157 x 89/98	KT1409AMCTN2GSS	KT1409AMCDB2GS1
160/177 x 69/78	KT1607AMCTN2GSS	KT1607AMCDB2GS1
160/177 x 79/88	KT1608AMCTN2GSQ	KT1608AMCDB2GSZ
160/177 x 89/98	KT1609AMCTN2GSO	KT1609AMCDB2GSX
170/187 x 69/78	KT1707AMCTN2GSQ	KT1707AMCDB2GSZ
170/187 x 79/88	KT1708AMCTN2GSO	KT1708AMCDB2GSX
170/187 x 89/98	KT1709AMCTN2GSM	KT1709AMCDB2GSV
	Modèles ouverts sans porte coulissante disponibles sur demande en 140, 160 et 170 cm.	

Thermostat

Modèle en niche



Dimensions en cm

120/155 x 69/78

120/155 x 79/88

120/155 x 89/98

140/175 x 69/78

140/175 x 79/88

140/175 x 89/98

160/195 x 69/78

160/195 x 79/88

160/195 x 89/98

170/205 x 69/78

170/205 x 79/88

170/205 x 89/98

	Porte coulissante	
	Verre transparent	Verre avec partie centrale mate
120/155 x 69/78	Modèles de 120 cm avec porte coulissante disponibles sur demande.	
120/155 x 79/88		
120/155 x 89/98		
140/175 x 69/78	KT1407NMCTN3GSH	KT1407NMCDB3GSQ
140/175 x 79/88	KT1408NMCTN3GSF	KT1408NMCDB3GSO
140/175 x 89/98	KT1409NMCTN3GSD	KT1409NMCDB3GSM
160/195 x 69/78	KT1607NMCTN3GSD	KT1607NMCDB3GSM
160/195 x 79/88	KT1608NMCTN3GSB	KT1608NMCDB3GSK
160/195 x 89/98	KT1609NMCTN3GS9	KT1609NMCDB3GSI
170/205 x 69/78	KT1707NMCTN3GSB	KT1707NMCDB3GSK
170/205 x 79/88	KT1708NMCTN3GS9	KT1708NMCDB3GSI
170/205 x 89/98	KT1709NMCTN3GS7	KT1709NMCDB3GSG
	Modèles ouverts sans porte coulissante disponibles sur demande en 140, 160 et 170 cm.	

Modèle d'angle



120/137 x 69/78

120/137 x 79/88

120/137 x 89/98

140/157 x 69/78

140/157 x 79/88

140/157 x 89/98

160/177 x 69/78

160/177 x 79/88

160/177 x 89/98

170/187 x 69/78

170/187 x 79/88

170/187 x 89/98

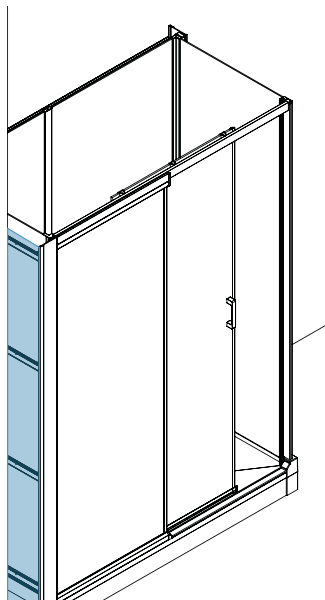
	Porte coulissante	
	Verre transparent	Verre avec partie centrale mate
120/137 x 69/78	Modèles de 120 cm avec porte coulissante disponibles sur demande.	
120/137 x 79/88		
120/137 x 89/98		
140/157 x 69/78	KT1407AMCTN3GSU	KT1407AMCDB3GS3
140/157 x 79/88	KT1408AMCTN3GSS	KT1408AMCDB3GS1
140/157 x 89/98	KT1409AMCTN3GSQ	KT1409AMCDB3GSZ
160/177 x 69/78	KT1607AMCTN3GSQ	KT1607AMCDB3GSZ
160/177 x 79/88	KT1608AMCTN3GSO	KT1608AMCDB3GSX
160/177 x 89/98	KT1609AMCTN3GSM	KT1609AMCDB3GSV
170/187 x 69/78	KT1707AMCTN3GSO	KT1707AMCDB3GSX
170/187 x 79/88	KT1708AMCTN3GSM	KT1708AMCDB3GSV
170/187 x 89/98	KT1709AMCTN3GSK	KT1709AMCDB3GST
	Modèles ouverts sans porte coulissante disponibles sur demande en 140, 160 et 170 cm.	

Options KINEMAGIC ROYAL

Rail de montage avec saillie pour modèles hauts et mixtes (permet d'installer une douche plus large que l'ancienne baignoire. La zone bleue est revêtue de panneaux muraux). Saillie : max. 30 cm*

KINRAILO1

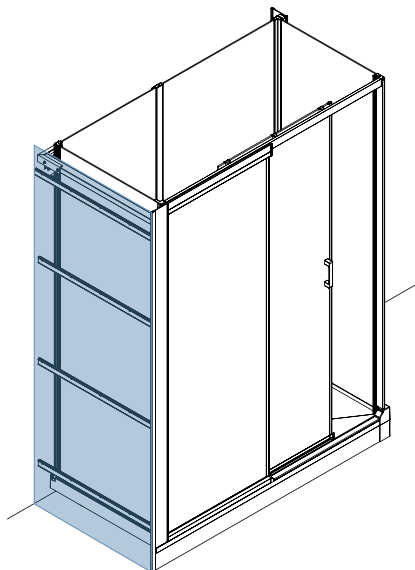
Info ! L'idéal pour le montage d'une armoire étroite à côté de la douche



Kit de fixation pour montage mural uniquement pour les modèles hauts (Permet l'installation d'un système Kinemagic sur un mur unique. La zone bleue est revêtue de panneaux muraux.)

KINRAILO2

Info ! L'idéal pour le montage d'une armoire à côté de la douche



Baguette de finition latérale (pour les modèles d'angle hauts) KINCACHE05

Baguette de finition latérale (pour les modèles en niche hauts) KINCACHE06



*20 cm pour les largeurs 69/86 cm (modèles hauts) et 69/78 cm (modèles mixtes)

En combinaison avec un robinet de douche de marque Hansgrohe (mitigeur thermostatique, douchette à main avec buses réglables et douche-pluie)

KINZENIO1



Poignée de maintien à coller (l = 45 cm) KINBARRE11

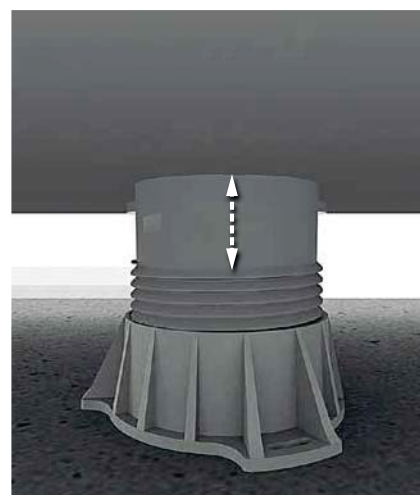
Poignée de maintien à visser au mur (l = 45 cm)

KINBARRE08



Kit de surélévation du bac de douche (hauteur totale du bac de douche : 14,8 à 19,8 cm), avec pieds et baguettes de finition

REHAUSSE23

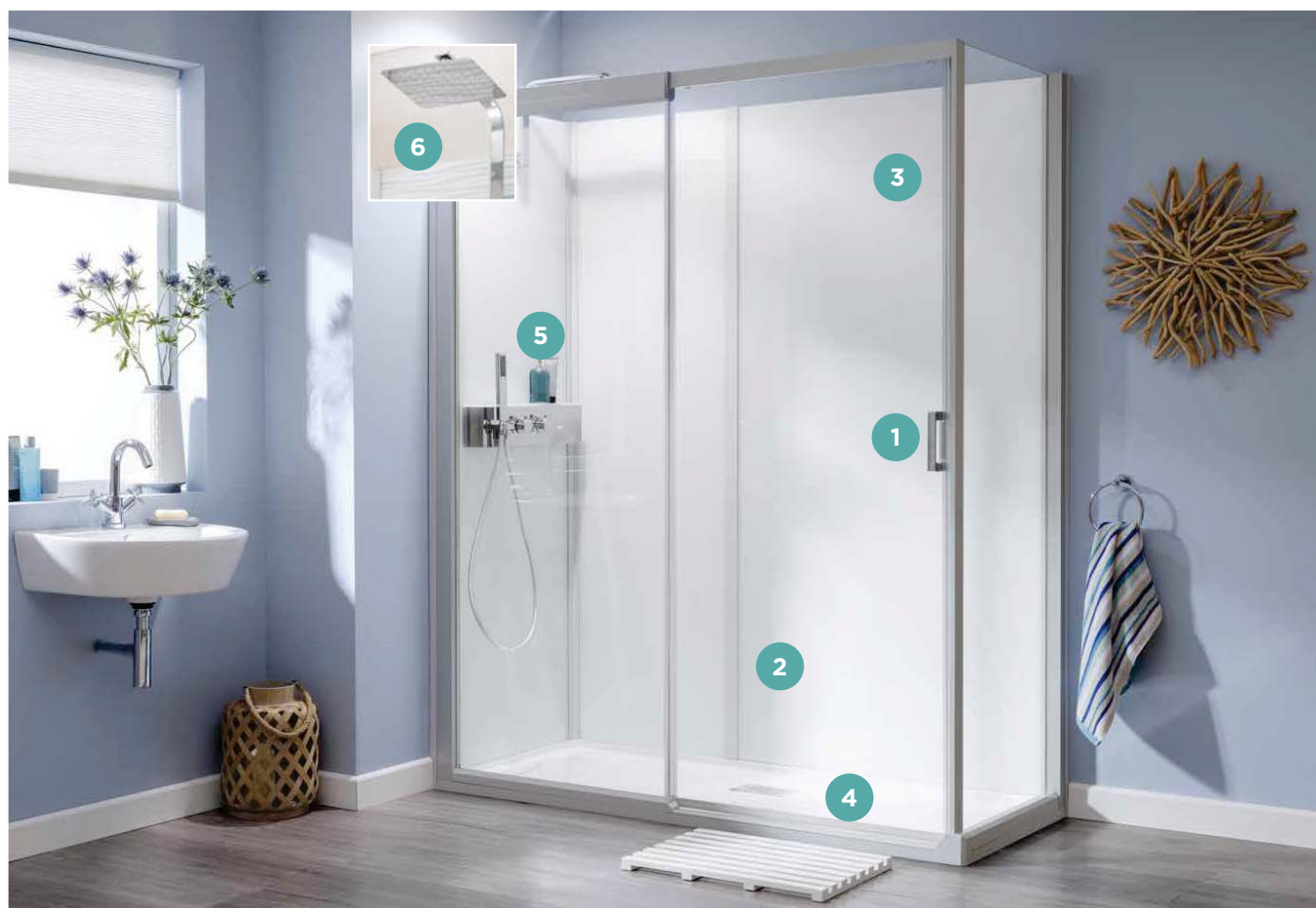
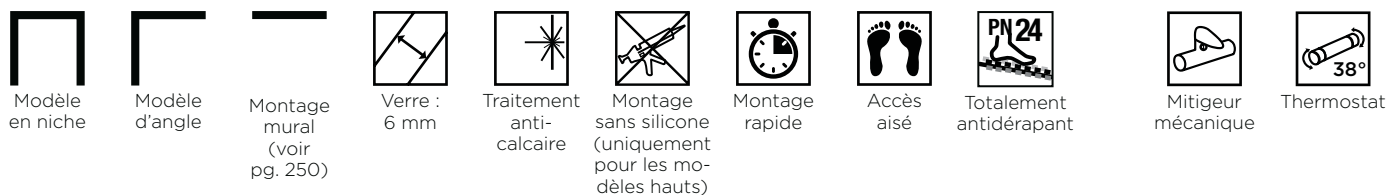




Kinemagic Royal : modèle en niche mixte - version avec mitigeur mécanique - espace douche ouvert

DESIGN

Une douche pour toute la famille



- 1 Avec porte coulissante ou face avant en verre ouverte
- 2 Deux faces avant en verre : verre transparent ou verre avec brise-vue
- 3 Parois arrière vitrées hautes ou mixtes
- 4 Bac de douche extraplat avec surface antidérapante pour des douches sûres et confortables
- 5 Robinet de douche chromé avec tablette, douchette à main en laiton avec flexible anti-torsion
- 6 Douche-pluie supplémentaire

Info ! Accessoires en option (voir pg. 250)



Kinemagic Design : modèle en niche mixte - version avec mitigeur mécanique - porte coulissante - encastrement partiel

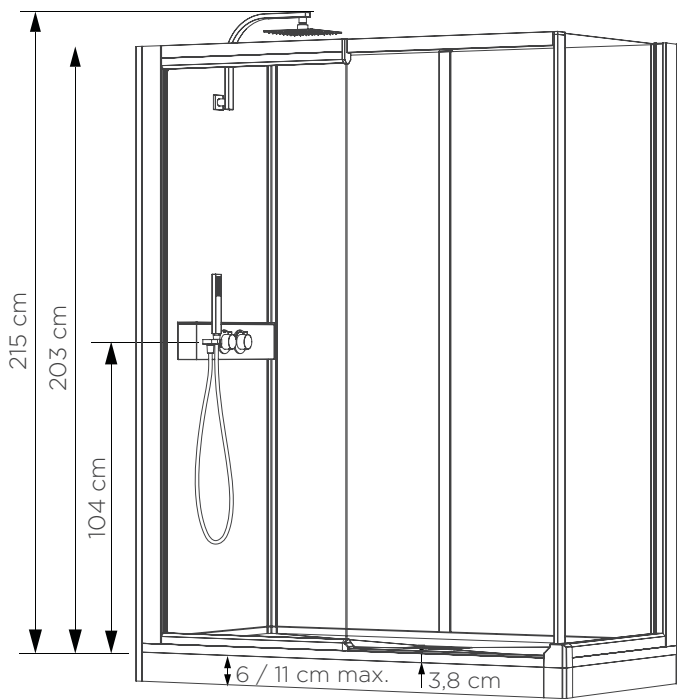
DESIGN : Modèle haut



Kinemagic Design : modèle en niche haut - version avec mitigeur mécanique - porte coulissante - verre avec partie centrale mate - encastrement partiel



Kinemagic Design : modèle d'angle haut - version avec thermostat - espace douche ouvert - sans encastrement

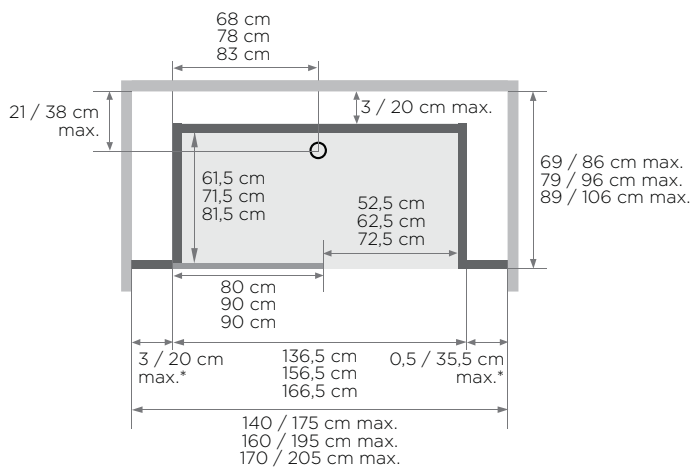


- Hauteur d'évacuation en cas de montage sans pieds réglables :
-3 cm (montage de l'évacuation à 7,5 cm)
- Hauteur d'évacuation en cas de montage avec pieds réglables :
3 - 8 cm
- Dimensions du cache (l x p x h) : 50 x 7,5 x 13 cm

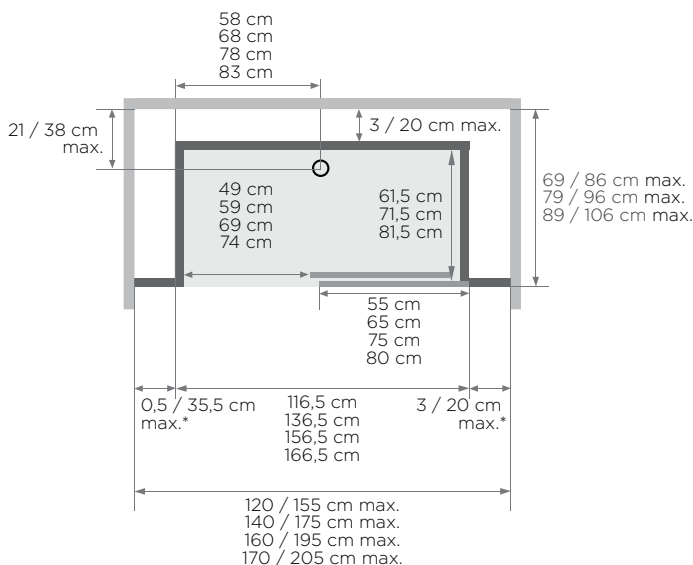
Modèle en niche, haut

Installation au choix : à gauche ou à droite

Modèle ouvert



Porte coulissante



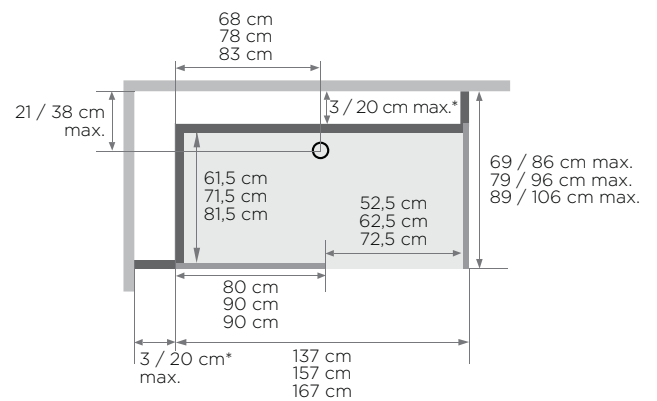
* Les côtés gauche et droit ne peuvent pas dépasser 38,5 cm ensemble

(modèle sérigraphié, ouverture à gauche = sérigraphie sur la face intérieure de la porte)

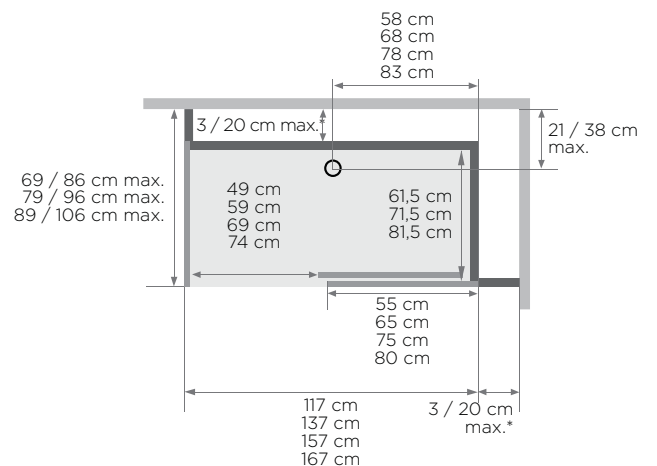
Modèle d'angle, haut

Installation au choix : à gauche ou à droite

Modèle ouvert



Porte coulissante



(modèle sérigraphié, ouverture à gauche = sérigraphie sur la face intérieure de la porte)

Info ! Accessoires en option (voir pg. 250)

DESIGN : modèle mixte

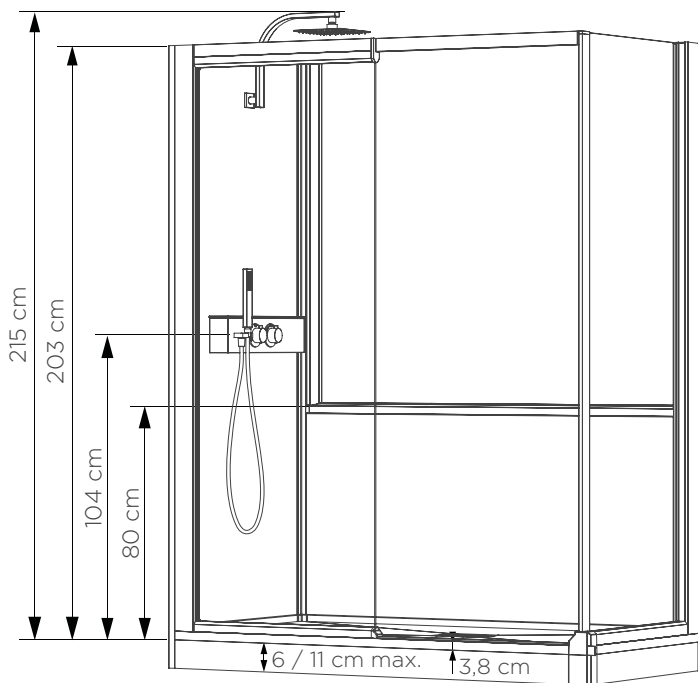
Avec cache pour robinet avec tablette pour accessoires de douche intégrée, à fixer sur une des parois mi-hautes



Kinemagic Design : modèle en niche mixte - version avec thermostat - porte coulissante - encastrement partiel



Kinemagic Design : Modèle d'angle mixte - version avec mitigeur mécanique - espace de douche ouvert - encastrement partiel

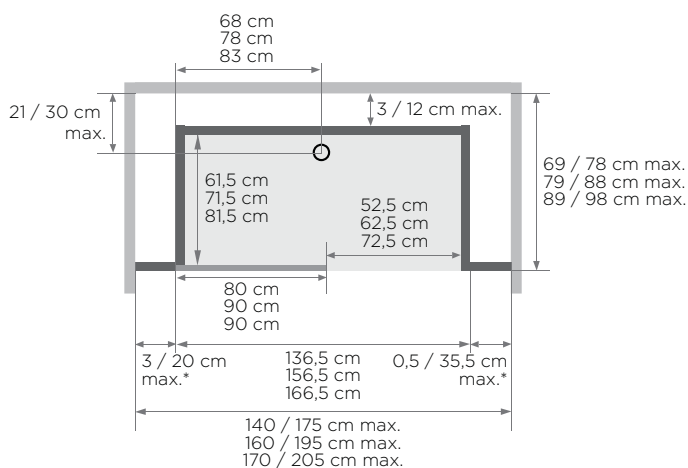


- Hauteur d'évacuation en cas de montage sans pieds réglables :
-3 cm (montage de l'évacuation à 7,5 cm)
- Hauteur d'évacuation en cas de montage avec pieds réglables :
3 - 8 cm
- Dimensions du cache (l × p × h) : 50 x 7,5 x 13 cm

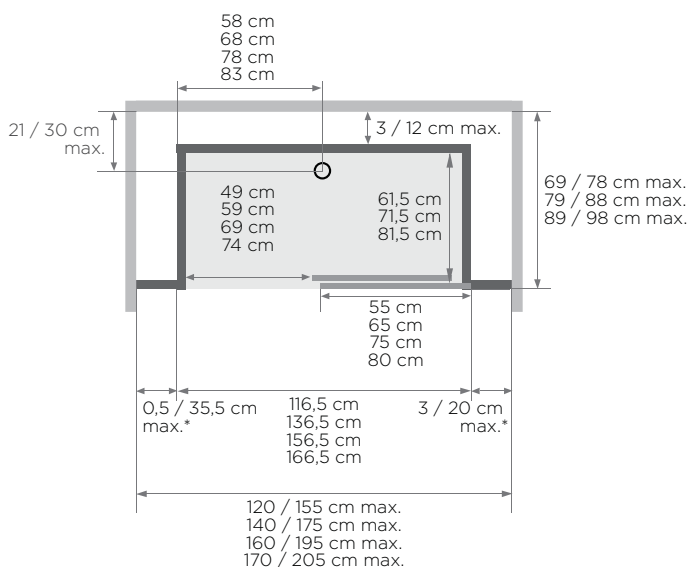
Modèle en niche, mixte

Installation au choix : à gauche ou à droite

Modèle ouvert



Porte coulissante



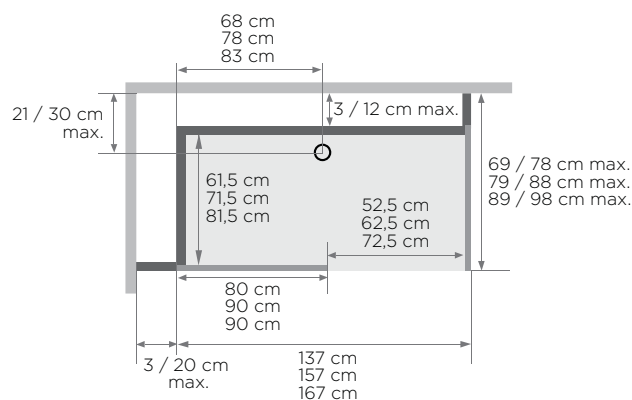
* Les côtés gauche et droit ne peuvent pas dépasser 38,5 cm ensemble

(modèle sérigraphié, ouverture à gauche = sérigraphie sur la face intérieure de la porte)

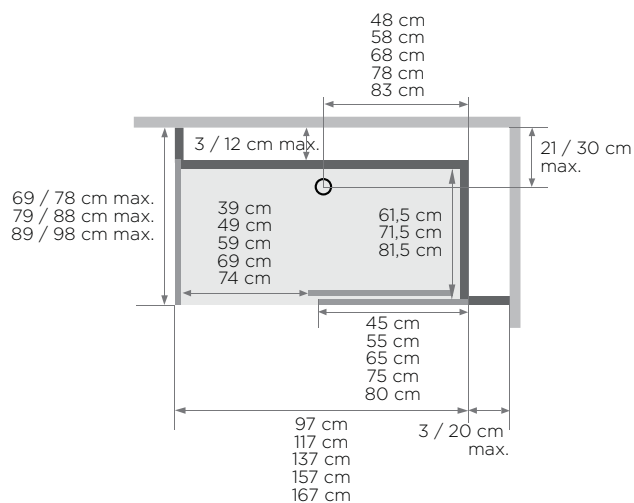
Modèle d'angle, mixte

Installation au choix : à gauche ou à droite

Modèle ouvert



Porte coulissante



(modèle sérigraphié, ouverture à gauche = sérigraphie sur la face intérieure de la porte)

Info ! Accessoires en option (voir pg. 250)

DESIGN : Modèle haut

Mitigeur mécanique

Modèle en niche



Dimensions en cm	Porte coulissante	
	Verre transparent	Verre avec partie centrale mate
120/155 x 69/86	Modèles de 120 cm avec porte coulissante disponibles sur demande.	
120/155 x 79/96		
120/155 x 89/106		
140/175 x 69/86	KT1407NHCTN2XDF1	KT1407NHCDB2XDF6
140/175 x 79/96	KT1408NHCTN2XDF0	KT1408NHCDB2XDF5
140/175 x 89/106	KT1409NHCTN2XDFZ	KT1409NHCDB2XDF4
160/195 x 69/86	KT1607NHCTN2XDFZ	KT1607NHCDB2XDF4
160/195 x 79/96	KT1608NHCTN2XDFY	KT1608NHCDB2XDF3
160/195 x 89/106	KT1609NHCTN2XDFX	KT1609NHCDB2XDF2
170/205 x 69/86	KT1707NHCTN2XDFY	KT1707NHCDB2XDF3
170/205 x 79/96	KT1708NHCTN2XDFX	KT1708NHCDB2XDF2
170/205 x 89/106	KT1709NHCTN2XDFW	KT1709NHCDB2XDF1
Modèles ouverts sans porte coulissante disponibles sur demande en 140, 160 et 170 cm.		

Modèle d'angle



Dimensions en cm	Porte coulissante	
	Verre transparent	Verre avec partie centrale mate
120/137 x 69/86	Modèles de 120 cm avec porte coulissante disponibles sur demande.	
120/137 x 79/96		
120/137 x 89/106		
140/157 x 69/86	KT1407AHCTN2XDFS	KT1407AHCDB2XDFX
140/157 x 79/96	KT1408AHCTN2XDFR	KT1408AHCDB2XDFW
140/157 x 89/106	KT1409AHCTN2XDFQ	KT1409AHCDB2XDFV
160/177 x 69/86	KT1607AHCTN2XDFQ	KT1607AHCDB2XDFV
160/177 x 79/96	KT1608AHCTN2XDFP	KT1608AHCDB2XDFU
160/177 x 89/106	KT1609AHCTN2XDFO	KT1609AHCDB2XDFT
170/187 x 69/86	KT1707AHCTN2XDFP	KT1707AHCDB2XDFU
170/187 x 79/96	KT1708AHCTN2XDFO	KT1708AHCDB2XDFT
170/187 x 89/106	KT1709AHCTN2XDFN	KT1709AHCDB2XDFS
Modèles ouverts sans porte coulissante disponibles sur demande en 140, 160 et 170 cm.		

Thermostat

Modèle en niche



Dimensions en cm	Porte coulissante	
	Verre transparent	Verre avec partie centrale mate
120/155 x 69/86	Modèles de 120 cm avec porte coulissante disponibles sur demande.	
120/155 x 79/96		
120/155 x 89/106		
140/175 x 69/86	KT1407NHCTN3XDFO	KT1407NHCDB3XDF5
140/175 x 79/96	KT1408NHCTN3XDFZ	KT1408NHCDB3XDF4
140/175 x 89/106	KT1409NHCTN3XDFY	KT1409NHCDB3XDF3
160/195 x 69/86	KT1607NHCTN3XDFY	KT1607NHCDB3XDF3
160/195 x 79/96	KT1608NHCTN3XDFX	KT1608NHCDB3XDF2
160/195 x 89/106	KT1609NHCTN3XDFW	KT1609NHCDB3XDF1
170/205 x 69/86	KT1707NHCTN3XDFX	KT1707NHCDB3XDF2
170/205 x 79/96	KT1708NHCTN3XDFW	KT1708NHCDB3XDF1
170/205 x 89/106	KT1709NHCTN3XDFV	KT1709NHCDB3XDF0
Modèles ouverts sans porte coulissante disponibles sur demande en 140, 160 et 170 cm.		

Modèle d'angle



Dimensions en cm	Porte coulissante	
	Verre transparent	Verre avec partie centrale mate
120/137 x 69/86	Modèles de 120 cm avec porte coulissante disponibles sur demande.	
120/137 x 79/96		
120/137 x 89/106		
140/157 x 69/86	KT1407AHCTN3XDFO	KT1407AHCDB3XDFW
140/157 x 79/96	KT1408AHCTN3XDFQ	KT1408AHCDB3XDFV
140/157 x 89/106	KT1409AHCTN3XDFP	KT1409AHCDB3XDFU
160/177 x 69/86	KT1607AHCTN3XDFP	KT1607AHCDB3XDFU
160/177 x 79/96	KT1608AHCTN3XDFO	KT1608AHCDB3XDFT
160/177 x 89/106	KT1609AHCTN3XDFN	KT1609AHCDB3XDFS
170/187 x 69/86	KT1707AHCTN3XDFO	KT1707AHCDB3XDFT
170/187 x 79/96	KT1708AHCTN3XDFN	KT1708AHCDB3XDFS
170/187 x 89/106	KT1709AHCTN3XDFM	KT1709AHCDB3XDFR
Modèles ouverts sans porte coulissante disponibles sur demande en 140, 160 et 170 cm.		

DESIGN : modèle mixte

Mitigeur mécanique

Modèle en niche



Dimensions en cm	Porte coulissante	
	Verre transparent	Verre avec partie centrale mate
120/155 x 69/78	Modèles de 120 cm avec porte coulissante disponibles sur demande.	
120/155 x 79/88		
120/155 x 89/98		
140/175 x 69/78	KT1407NMCTN2XDFW	KT1407NMCDDB2XDF1
140/175 x 79/88	KT1408NMCTN2XDFV	KT1408NMCDDB2XDF0
140/175 x 89/98	KT1409NMCTN2XDFU	KT1409NMCDDB2XDFZ
160/195 x 69/78	KT1607NMCTN2XDFU	KT1607NMCDDB2XDFZ
160/195 x 79/88	KT1608NMCTN2XDFT	KT1608NMCDDB2XDFY
160/195 x 89/98	KT1609NMCTN2XDFS	KT1609NMCDDB2XDFX
170/205 x 69/78	KT1707NMCTN2XDFT	KT1707NMCDDB2XDFY
170/205 x 79/88	KT1708NMCTN2XDFS	KT1708NMCDDB2XDFX
170/205 x 89/98	KT1709NMCTN2XDFR	KT1709NMCDDB2XDFW
Modèles ouverts sans porte coulissante disponibles sur demande en 140, 160 et 170 cm.		

Modèle d'angle



Dimensions en cm	Porte coulissante	
	Verre transparent	Verre avec partie centrale mate
120/137 x 69/78	Modèles de 120 cm avec porte coulissante disponibles sur demande.	
120/137 x 79/88		
120/137 x 89/98		
140/157 x 69/78	KT1407AMCTN2XDFN	KT1407AMCDB2XDFS
140/157 x 79/88	KT1408AMCTN2XDFM	KT1408AMCDB2XDFR
140/157 x 89/98	KT1409AMCTN2XDFL	KT1409AMCDB2XDFQ
160/177 x 69/78	KT1607AMCTN2XDFL	KT1607AMCDB2XDFQ
160/177 x 79/88	KT1608AMCTN2XDFK	KT1608AMCDB2XDFP
160/177 x 89/98	KT1609AMCTN2XDFJ	KT1609AMCDB2XDFO
170/187 x 69/78	KT1707AMCTN2XDFK	KT1707AMCDB2XDFP
170/187 x 79/88	KT1708AMCTN2XDFJ	KT1708AMCDB2XDFO
170/187 x 89/98	KT1709AMCTN2XDFI	KT1709AMCDB2XDFN
Modèles ouverts sans porte coulissante disponibles sur demande en 140, 160 et 170 cm.		

Thermostat

Modèle en niche



Dimensions en cm	Porte coulissante	
	Verre transparent	Verre avec partie centrale mate
120/155 x 69/78	Modèles de 120 cm avec porte coulissante disponibles sur demande.	
120/155 x 79/88		
120/155 x 89/98		
140/175 x 69/78	KT1407NMCTN3XDFV	KT1407NMCDDB3XDF0
140/175 x 79/88	KT1408NMCTN3XDFU	KT1408NMCDDB3XDFZ
140/175 x 89/98	KT1409NMCTN3XDFT	KT1409NMCDDB3XDFY
160/195 x 69/78	KT1607NMCTN3XDFT	KT1607NMCDDB3XDFY
160/195 x 79/88	KT1608NMCTN3XDFS	KT1608NMCDDB3XDFX
160/195 x 89/98	KT1609NMCTN3XDFR	KT1609NMCDDB3XDFW
170/205 x 69/78	KT1707NMCTN3XDFS	KT1707NMCDDB3XDFX
170/205 x 79/88	KT1708NMCTN3XDFR	KT1708NMCDDB3XDFW
170/205 x 89/98	KT1709NMCTN3XDFQ	KT1709NMCDDB3XDFV
Modèles ouverts sans porte coulissante disponibles sur demande en 140, 160 et 170 cm.		

Modèle d'angle



Dimensions en cm	Porte coulissante	
	Verre transparent	Verre avec partie centrale mate
120/137 x 69/78	Modèles de 120 cm avec porte coulissante disponibles sur demande.	
120/137 x 79/88		
120/137 x 89/98		
140/157 x 69/78	KT1407AMCTN3XDFM	KT1407AMCDB3XDFR
140/157 x 79/88	KT1408AMCTN3XDFL	KT1408AMCDB3XDFQ
140/157 x 89/98	KT1409AMCTN3XDFK	KT1409AMCDB3XDFP
160/177 x 69/78	KT1607AMCTN3XDFK	KT1607AMCDB3XDFP
160/177 x 79/88	KT1608AMCTN3XDFJ	KT1608AMCDB3XDFO
160/177 x 89/98	KT1609AMCTN3XDFI	KT1609AMCDB3XDFN
170/187 x 69/78	KT1707AMCTN3XDFJ	KT1707AMCDB3XDFO
170/187 x 79/88	KT1708AMCTN3XDFI	KT1708AMCDB3XDFN
170/187 x 89/98	KT1709AMCTN3XDFH	KT1709AMCDB3XDFM
Modèles ouverts sans porte coulissante disponibles sur demande en 140, 160 et 170 cm.		

Options KINEMAGIC DESIGN

Rail de montage avec saillie pour modèles hauts et mixtes (permet d'installer une douche plus large que l'ancienne baignoire. La zone bleue est revêtue de panneaux muraux). Saillie : max. 30 cm*

KINRAILO1

Info ! L'idéal pour le montage d'une armoire étroite à côté de la douche

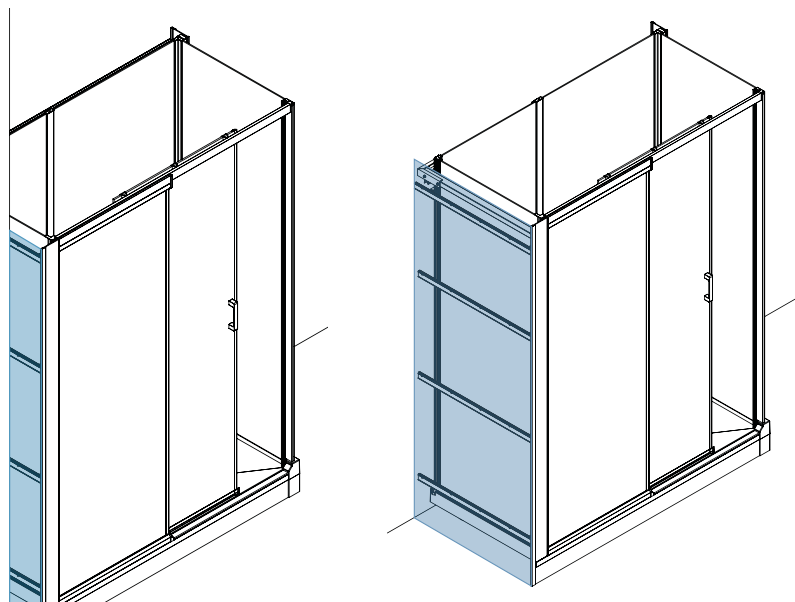
Kit de fixation pour montage mural uniquement pour les modèles hauts (Permet l'installation d'un système Kinemagic sur un mur unique. La zone bleue est revêtue de panneaux muraux.)

KINRAILO2

Info ! L'idéal pour le montage d'une armoire à côté de la douche

Baguette de finition latérale (pour les modèles d'angle hauts) KINCACHE05

Baguette de finition latérale (pour les modèles en niche hauts) KINCACHE06

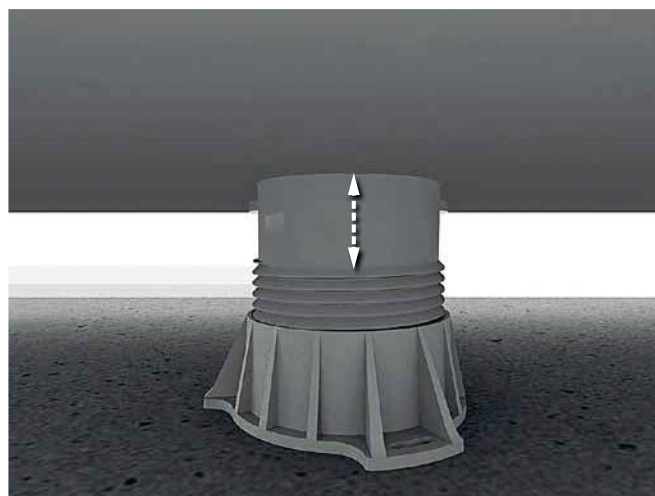


*20 cm pour les largeurs 69/86 cm (modèles hauts) et 69/78 cm (modèles mixtes)

Poignée de maintien à coller (l = 45 cm) KINBARRE11

Poignée de maintien à visser au mur (l = 45 cm) KINBARRE08

Kit de surélévation pour bac de douche (hauteur totale du bac de douche : 14,8 à 19,8 cm), avec pieds et baguettes de finition REHAUSSE23





Kinemagic Design : modèle d'angle haut - version avec thermostat - espace douche ouvert (sur demande) - sans encastrement

KALYPSO

La douche qui s'adapte - de la baignoire à la douche accessible à tous



Modèle en niche



Modèle d'angle



Verre : 6 mm



Traitement anti-calcaire



Montage rapide



Accès aisé



Totalement antidérapant

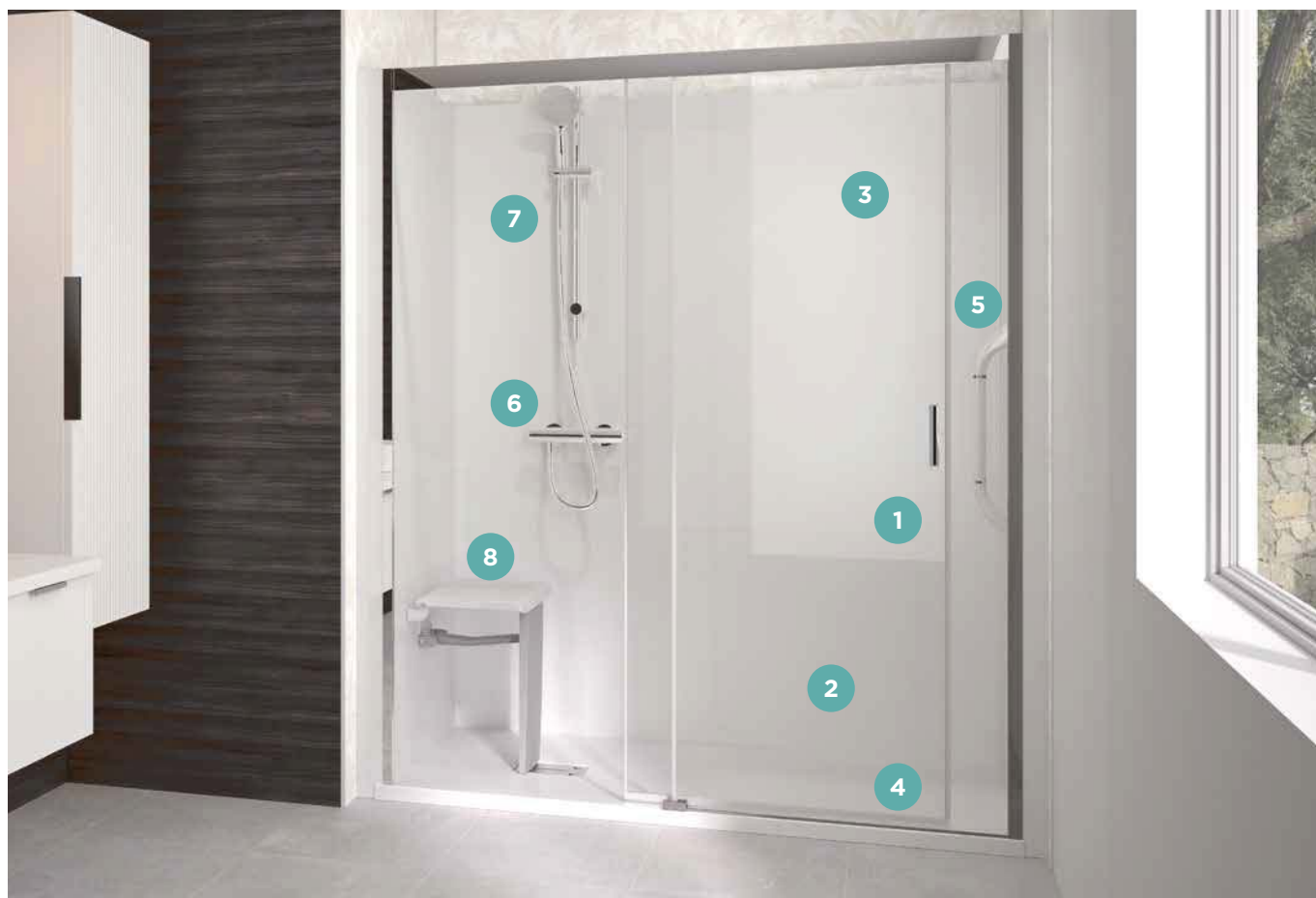
Modèles



Mitigeur mécanique



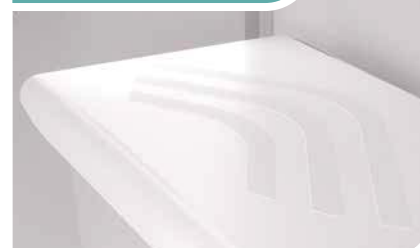
Thermostat



- 1 Avec porte coulissante ou face avant vitrée ouverte avec porte battante
- 2 Deux faces avant en verre : verre transparent ou verre avec brise-vue
- 3 Parois arrière blanches en panneaux composites d'aluminium
- 4 Poignée de maintien ergonomique pour un accès aisé et sûr à la douche
- 5 Mitigeur mécanique ou thermostat
- 6 Maintien supplémentaire grâce à une poignée ergonomique (option)
- 7 Barre de douche avec douchette à main et flexible
- 8 Siège de douche rabattable avec surface antidérapante pour des soins corporels sûrs et confortables en option

Siège doté d'une surface antidérapante

8



Info ! Accessoires en option (voir pg. 257)



Kinemagic Kalypso : Modèle en niche - espace douche ouvert - encastrement partiel - ici, avec siège rabattable (disponible en option)

KALYPSO

Mitigeur mécanique

Modèle en niche



Dimensions en cm	Porte coulissante		Duo	
	Verre transparent	Verre avec partie centrale mate	Verre transparent	Verre avec partie centrale mate
120x70	K91270NHCTN2GKQ	K91270NHCDDB2GKZ	K91270NHDTN2GKP	K91270NHDDDB2GKY
120x80	K91280NHCTN2GKP	K91280NHCDDB2GKY	K91280NHDTN2GKO	K91280NHDDDB2GKX
120x90	K91290NHCTN2GKO	K91290NHCDDB2GKX	K91290NHDTN2GKN	K91290NHDDDB2GKW
140x70	K91470NHCTN2GKM	K91470NHCDDB2GKV	K91470NHDTN2GKL	K91470NHDDDB2GKU
140x80	K91480NHCTN2GKL	K91480NHCDDB2GKU	K91480NHDTN2GKK	K91480NHDDDB2GKT
140x90	K91490NHCTN2GKK	K91490NHCDDB2GKT	K91490NHDTN2GKJ	K91490NHDDDB2GKS
160x70	K91670NHCTN2GKI	K91670NHCDDB2GKR	K91670NHDTN2GKH	K91670NHDDDB2GKQ
160x80	K91680NHCTN2GKH	K91680NHCDDB2GKQ	K91680NHDTN2GKG	K91680NHDDDB2GKP
160x90	K91690NHCTN2GKG	K91690NHCDDB2GKP	K91690NHDTN2GKF	K91690NHDDDB2GKO
180x70	K91870NHCTN2GKE	K91870NHCDDB2GKN	K91870NHDTN2GKD	K91870NHDDDB2GKM
180x80	K91880NHCTN2GKD	K91880NHCDDB2GKM	K91880NHDTN2GKC	K91880NHDDDB2GKL
180x90	K91890NHCTN2GKC	K91890NHCDDB2GKL	K91890NHDTN2GKB	K91890NHDDDB2GKK

Modèle d'angle



Dimensions en cm	Verre transparent	Verre avec partie centrale mate	Verre transparent	Verre avec partie centrale mate
	120x70	K91270AHCTN2GK3	K91270AHCDDB2GKC	K91270AHDN2GK2
120x80	K91280AHCTN2GK2	K91280AHCDDB2GKB	K91280AHDN2GK1	K91280AHDDDB2GKA
120x90	K91290AHCTN2GK1	K91290AHCDDB2GKA	K91290AHDN2GK0	K91290AHDDDB2GK9
140x70	K91470AHCTN2GKZ	K91470AHCDDB2GK8	K91470AHDN2GKY	K91470AHDDDB2GK7
140x80	K91480AHCTN2GKY	K91480AHCDDB2GK7	K91480AHDN2GKX	K91480AHDDDB2GK6
140x90	K91490AHCTN2GKX	K91490AHCDDB2GK6	K91490AHDN2GKW	K91490AHDDDB2GK5
160x70	K91670AHCTN2GKV	K91670AHCDDB2GK4	K91670AHDN2GKU	K91670AHDDDB2GK3
160x80	K91680AHCTN2GKU	K91680AHCDDB2GK3	K91680AHDN2GKT	K91680AHDDDB2GK2
160x90	K91690AHCTN2GKT	K91690AHCDDB2GK2	K91690AHDN2GKS	K91690AHDDDB2GK1
180x70	K91870AHCTN2GKR	K91870AHCDDB2GK0	K91870AHDN2GKQ	K91870AHDDDB2GKZ
180x80	K91880AHCTN2GKQ	K91880AHCDDB2GKZ	K91880AHDN2GKP	K91880AHDDDB2GKY
180x90	K91890AHCTN2GKP	K91890AHCDDB2GKY	K91890AHDN2GKO	K91890AHDDDB2GKX

Thermostat

Modèle en niche



Dimensions en cm	Porte coulissante		Duo	
	Verre transparent	Verre avec partie centrale mate	Verre transparent	Verre avec partie centrale mate
120x70	K91270NHCTN3GKO	K91270NHCDDB3GKX	K91270NHDTN3GKN	K91270NHDDDB3GKW
120x80	K91280NHCTN3GKN	K91280NHCDDB3GKW	K91280NHDTN3GKM	K91280NHDDDB3GKV
120x90	K91290NHCTN3GKM	K91290NHCDDB3GKV	K91290NHDTN3GKL	K91290NHDDDB3GKU
140x70	K91470NHCTN3GKK	K91470NHCDDB3GKT	K91470NHDTN3GKJ	K91470NHDDDB3GKS
140x80	K91480NHCTN3GKJ	K91480NHCDDB3GKS	K91480NHDTN3GKI	K91480NHDDDB3GKR
140x90	K91490NHCTN3GKI	K91490NHCDDB3GKR	K91490NHDTN3GKH	K91490NHDDDB3GKQ
160x70	K91670NHCTN3GKG	K91670NHCDDB3GKP	K91670NHDTN3GKF	K91670NHDDDB3GKO
160x80	K91680NHCTN3GKF	K91680NHCDDB3GKO	K91680NHDTN3GKE	K91680NHDDDB3GKN
160x90	K91690NHCTN3GKE	K91690NHCDDB3GKN	K91690NHDTN3GKD	K91690NHDDDB3GKM
180x70	K91870NHCTN3GKC	K91870NHCDDB3GKL	K91870NHDTN3GKB	K91870NHDDDB3GKK
180x80	K91880NHCTN3GKB	K91880NHCDDB3GKK	K91880NHDTN3GKA	K91880NHDDDB3GKJ
180x90	K91890NHCTN3GKA	K91890NHCDDB3GKJ	K91890NHDTN3GK9	K91890NHDDDB3GKI

Modèle d'angle

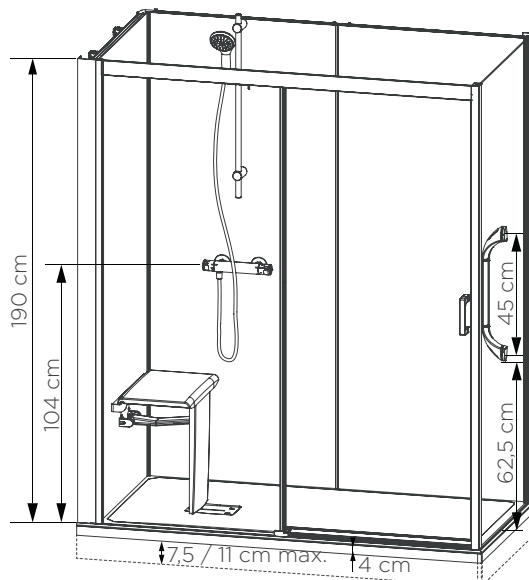


Dimensions en cm	Verre transparent	Verre avec partie centrale mate	Verre transparent	Verre avec partie centrale mate
	120x70	K91270AHCTN3GK1	K91270AHCDDB3GKA	K91270AHDN3GK0
120x80	K91280AHCTN3GK0	K91280AHCDDB3GK9	K91280AHDN3GKZ	K91280AHDDDB3GK8
120x90	K91290AHCTN3GKZ	K91290AHCDDB3GK8	K91290AHDN3GKY	K91290AHDDDB3GK7
140x70	K91470AHCTN3GKX	K91470AHCDDB3GK6	K91470AHDN3GKW	K91470AHDDDB3GK5
140x80	K91480AHCTN3GKW	K91480AHCDDB3GK5	K91480AHDN3GKV	K91480AHDDDB3GK4
140x90	K91490AHCTN3GKV	K91490AHCDDB3GK4	K91490AHDN3GKU	K91490AHDDDB3GK3
160x70	K91670AHCTN3GKT	K91670AHCDDB3GK2	K91670AHDN3GKS	K91670AHDDDB3GK1
160x80	K91680AHCTN3GKS	K91680AHCDDB3GK1	K91680AHDN3GKR	K91680AHDDDB3GK0
160x90	K91690AHCTN3GKR	K91690AHCDDB3GK0	K91690AHDN3GKQ	K91690AHDDDB3GKZ
180x70	K91870AHCTN3GKP	K91870AHCDDB3GKY	K91870AHDN3GKO	K91870AHDDDB3GKX
180x80	K91880AHCTN3GKO	K91880AHCDDB3GKX	K91880AHDN3GKN	K91880AHDDDB3GKW
180x90	K91890AHCTN3GKN	K91890AHCDDB3GKW	K91890AHDN3GKM	K91890AHDDDB3GKV



Kinemagic Kalypso : Modèle d'angle - espace douche ouvert - encastrement partiel - ici, avec siège rabattable (disponible en option)

KALYPSO

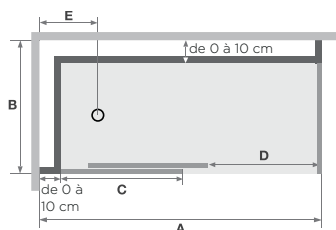


- Hauteur d'évacuation en cas d'encastrement dans le sol :
- 7,5 cm (évacuation affleurante de 11,5 cm)
- Hauteur d'évacuation en cas de montage sans pieds réglables :
- 3,5 cm (évacuation affleurante de 7,5 cm)
- Hauteur d'évacuation en cas de montage avec pieds réglables :
4 - 7,5 cm
- Dimensions de l'assise (l × p × h) : 45 × 33 × 50 cm

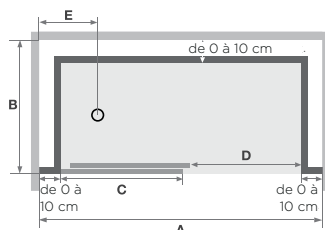
Modèle avec porte coulissante, sans seuil

Dimensions en cm		120/140	140/160	160/180	180/200
Longueur totale (min./max.)	A	120/140	140/160	160/180	180/200
Longueur du bac de douche		120	140	160	180
Longueur de l'élément fixe	C	64	74	84	94
Ouverture	D	50	60	70	80
Largeur totale (min./max.)	B	70/80	80/90	90/100	
Largeur du bac de douche		70	80	90	
Position de l'évacuation	E	35 - 45	40 - 4550	44 - 55	

Montage d'angle (inversion possible)



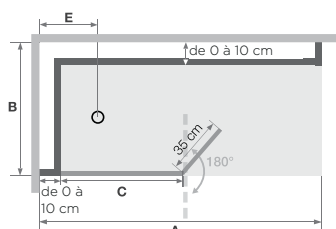
Montage en niche (inversion possible)



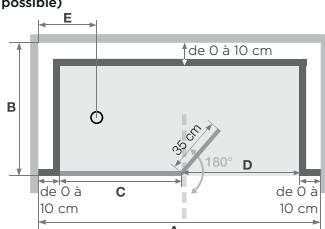
Modèle avec accès ouvert

Dimensions en cm		120/140	140/160	160/180	180/200
Longueur totale (min./max.)	A	120/140	140/160	160/180	180/200
Longueur du bac de douche		120	140	160	180
Longueur de l'élément fixe	C	63	83	93	103
Ouverture	D	51	51	61	72
Largeur totale (min./max.)	B	70/80	80/90	90/100	
Largeur du bac de douche		70	80	90	
Position de l'évacuation	E	35 - 45	40 - 4550	44 - 55	

Montage d'angle (inversion possible)



Montage en niche (inversion possible)



Options KINEMAGIC KALYPSO

Poignée de maintien à visser au mur
(l = 45 cm)
KINBARRE08



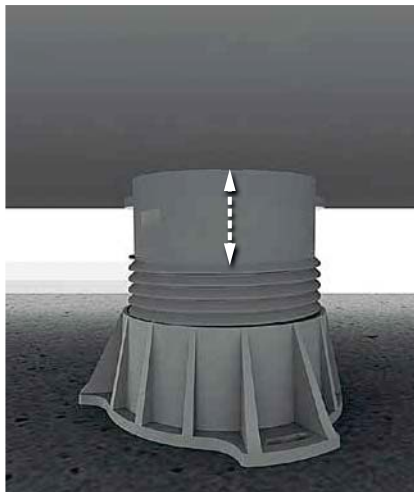
Siège pliant avec mécanisme de pliage amorti et assise avec surface antidérapante : 45 cm (charge max. admissible : 150 kg)

SIEGE20

Info ! Le siège ne peut pas être fixé à une cabine de douche



Kit de surélévation pour bac de douche
(hauteur totale du bac de douche :
14,8 à 19,8 cm),
avec pieds et baguettes de finition
REHAUSSE23



CABINES DE DOUCHE COMPLÈTES

Autres modèles





BROOKLYN

Cabine de douche élégante au design industriel contemporain



Verre : 6 mm



Montage sans silicone



Montage rapide



Traitement anti-calcaire



Légèrement antidérapant



2 modèles
(Standard et Factory)

Modèle



Thermostat

Caractéristiques

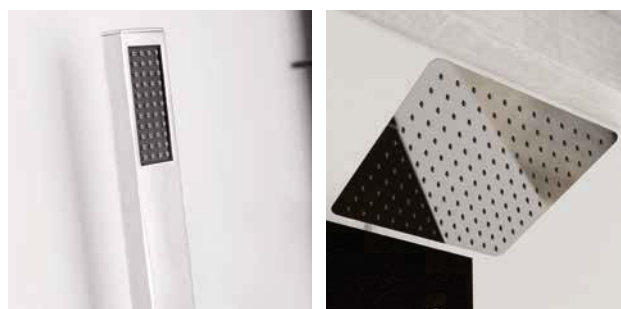
- Porte battante ou porte coulissante en verre transparent (sur les modèles Factory avec sérigraphie)
- Parois en verre opaque blanc
- Bac de douche antidérapant (PN6) de 8 cm de haut avec évacuation et grille d'évacuation chromée
- Équipement complet : mitigeur thermostatique, douchette à main avec flexible anti-torsion et grande douche-pluie
- Profils porteurs avec baguettes pour la compensation des décalages
- Poignées de porte et charnières en métal
- Tablette spacieuse en verre de sécurité

BROOKLYN FACTORY :

- Robinet de douche noir
- Profilé en aluminium vernis noir

BROOKLYN :

- Robinet de douche chromé
- Profilé en aluminium vernis gris clair





Du point de vue de l'utilisateur

- Design moderne : 2 modèles au choix, dont le modèle « Brooklyn Factory » au caractère industriel marqué
- Solidité : poignées de porte et charnières en métal
- Entretien aisé : portes coulissantes à décrocher

Du point de vue de l'installateur

- Montage rapide : système d'installation sans vis (à l'exception de la fixation murale et des accessoires)
- Montage aisé : montage sans silicone, encastrement partiel ou montage sans encastrement avec socle / kit de surélévation (fourni)
- Aucun temps de séchage : Montage sans silicone

RECTANGULAIRE

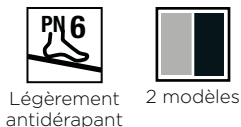
Cabine rectangulaire disponible en deux modèles et quatre tailles différentes (110 x 80 cm à 160 x 80 cm)



Modèle



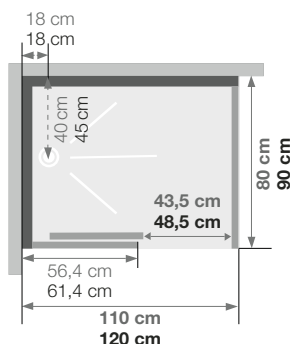
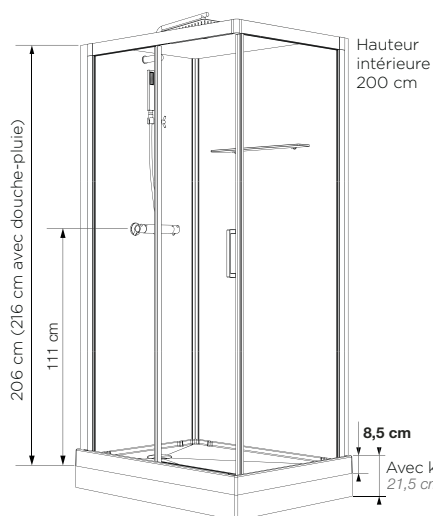
Thermostat



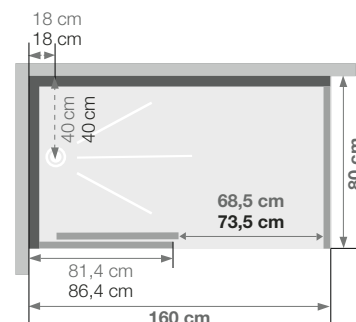
Brooklyn Factory 110 x 80 - encastrement partiel

Propriétés

- 1 porte coulissante (8 mm)
- Nettoyage aisé : porte coulissante pouvant être décrochée par le bas
- Livraison avec pieds réglables et baguette de finition pour un montage surélevé



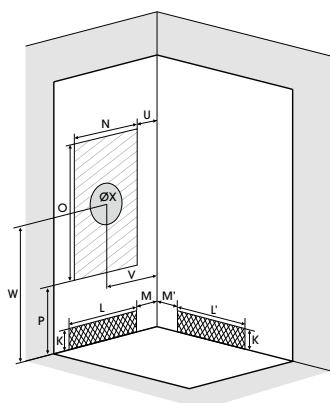
Installation au choix : à gauche ou à droite



Installation au choix : à gauche ou à droite

Dimensions en cm

	110 x 80		120 x 90		160 x 80		
	Encastrement partiel	Sur pieds	Encastrement partiel	Sur pieds	Encastrement partiel	Sur pieds	
Bac de douche							
Hauteur de l'évacuation	-5	8	-5	8	-5	8	
Hauteur de la zone d'évacuation	K	-3	10	-3	10	-3	10
Largeur de la zone d'évacuation	L	70	70	80	80	70	70
Largeur de la zone d'évacuation	L'	25	25	23	23	32	32
Décalage de la zone d'évacuation	M	5	5	5	5	5	5
Décalage de la zone d'évacuation	M'	25	25	32	32	43	43
Largeur de la zone d'arrivée d'eau	N	60	60	70	70	60	60
Hauteur minimale de l'arrivée d'eau	P	16	16	16	16	16	16
Hauteur de la zone d'arrivée d'eau	O	175	175	175	175	175	175
Décalage de la zone d'arrivée d'eau	U	10	10	10	10	10	10
Largeur jusqu'au milieu du mitigeur	V	40	40	45	45	40	40
Hauteur jusqu'au milieu du mitigeur	W	116	116	116	116	116	116
Plage de montage pour le mitigeur de la cabine	ØX	25	25	25	25	25	25





Brooklyn 160 x 80 - encastrement partiel

	Brooklyn	Brooklyn Factory
110 x 80 cm	CA240GTNE	CA240N2BHE
120 x 90 cm	CA241GTNE	CA241N2BHE
160 x 80 cm	CA242GTNE	CA242N2BHE

C90

Cabine carrée disponible en deux modèles pour accès dans l'angle ou montage d'angle (90 cm)



Modèle d'angle



Verre : 6 mm



Traitement anti-calcaire



Montage sans silicone



Montage rapide

Modèle



Thermostat



Légèrement antidérapant



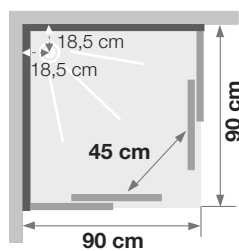
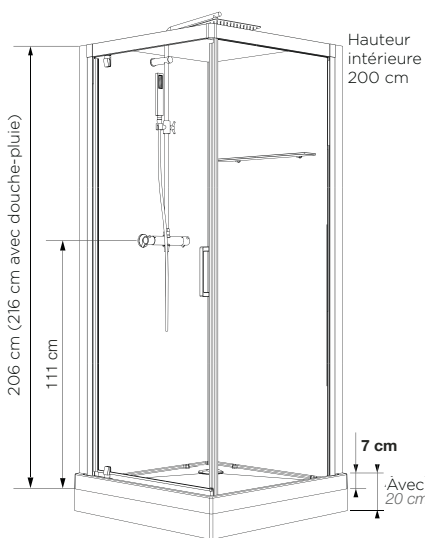
2 modèles



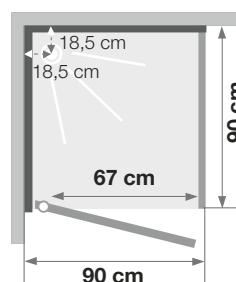
Brooklyn C90 - portes coulissantes - encastrement partiel

Propriétés

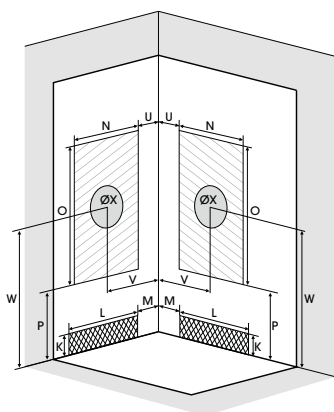
- 1 porte battante (6 mm) ou 2 portes coulissantes (8 mm)
- Nettoyage aisé : porte coulissante pouvant être décrochée par le bas
- Livraison avec pieds réglables et baguette de finition pour un montage surélevé



Installation au choix : à gauche ou à droite



Installation au choix : à gauche ou à droite



Dimensions en cm

		C90	
		Encastrement partiel	Sur pieds
Bac de douche			
Hauteur de l'évacuation		-5	8
Hauteur de la zone d'évacuation		K	10
Largeur de la zone d'évacuation		L	80
Décalage de la zone d'évacuation		M	5
Largeur de la zone d'arrivée d'eau		N	60
Hauteur minimale de l'arrivée d'eau		P	16
Hauteur de la zone d'arrivée d'eau		O	175
Décalage de la zone d'arrivée d'eau		U	10
Largeur jusqu'au milieu du mitigeur		V	45
Hauteur jusqu'au milieu du mitigeur		W	115
Plage de montage pour le mitigeur de la cabine		X	25



Brooklyn Factory C90 - battant - encastrement partiel

		Brooklyn		Brooklyn Factory	
		Portes coulissantes	Porte battante	Portes coulissantes	Porte battante
90 x 90 cm	CA250GTNE	CA260GTNE	CA250N2BHE	CA260N2BHE	

R90

Cabine de douche « quart-de-cercle » peu encombrante (90 cm)



Modèle d'angle



Verre : 6 mm



Traitement anti-calcaire



Montage sans silicone



Montage rapide

Modèle



Thermostat



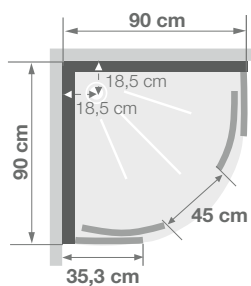
Légèrement antidérapant

Propriétés

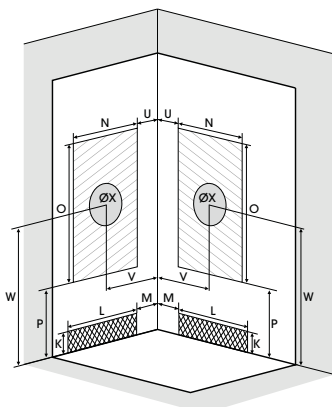
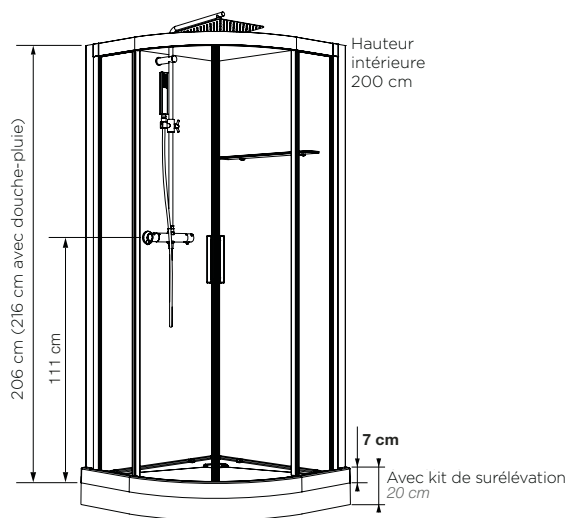
- 2 portes coulissantes (6 mm) avec éléments fixes
- Nettoyage aisé : portes coulissantes pouvant être décrochées par le bas
- Livraison avec pieds réglables et baguette de finition pour un montage surélevé
- Pas disponible pour le modèle Brooklyn Factory



Brooklyn R90 - encastrement partiel



Installation au choix : à gauche ou à droite



Dimensions en cm

		R90	
		Encastrement partiel	Sur pieds
Bac de douche			
Hauteur de l'évacuation		-5	8
Hauteur de la zone d'évacuation		K -3	10
Largeur de la zone d'évacuation		L 80	80
Décalage de la zone d'évacuation		M 5	5
Largeur de la zone d'arrivée d'eau		N 60	60
Hauteur minimale de l'arrivée d'eau		P 16	16
Hauteur de la zone d'arrivée d'eau		O 175	175
Décalage de la zone d'arrivée d'eau		U 10	10
Largeur jusqu'au milieu du mitigeur		V 45	45
Hauteur jusqu'au milieu du mitigeur		W 115	115
Plage de montage pour le mitigeur de la cabine		ØX 25	25



Brooklyn R90 - encastrement partiel

90 x 90 cm

Brooklyn

CA270GTNE

EDEN + / EDEN

L'espace de douche qui allie esthétique et rentabilité



Verre : 5 mm



Montage sans silicone



Montage rapide



Légèrement antidérapant

Modèle



Thermostat

Caractéristiques

- Bac de douche en Biocryl sur pieds réglables avec grille d'évacuation en acier inoxydable poli, évacuation et tube d'évacuation
- Profils chromés
- Poignées de porte et charnières en métal chromé
- Montage rapide : montage de la cabine sans vis, ni silicone

EDEN+ :

- Mitigeur thermostatique invisible avec flexibles d'alimentation
- Douchette à main en laiton avec flexible anti-torsion
- Douche-pluie semi-encastée
- Cache pour robinet en acier inoxydable poli pouvant également servir de tablette

EDEN :

- Mitigeur thermostatique avec commutateur intégré et flexibles d'alimentation
- Douchette à main en laiton avec flexible anti-torsion
- Douche-pluie
- Tablettes pour accessoires de douche (en verre)



EDEN+



EDEN



EDEN



Du point de vue de l'utilisateur

- Solution bon marché : cabines au design simple et épuré, entièrement équipées
- Solidité : poignées de porte et charnières en métal chromé
- Accès aisé : pour des bacs de douche de faible hauteur (9 cm)

Du point de vue de l'installateur

- Montage rapide : système d'installation sans vis (à l'exception de la fixation murale et des accessoires)
- Installation aisée : montage sans silicone, directement sur le lieu d'installation définitif
- Compensation des inégalités du sol : bac de douche en Biocryl sur pieds réglables

RECTANGULAIRE

Cabine rectangulaire 100 x 80, 120 x 80 ou 120 x 90 cm



Modèle d'angle



Verre : 5 mm



Montage sans silicone



Montage rapide



Légèrement antidérapant

Modèle



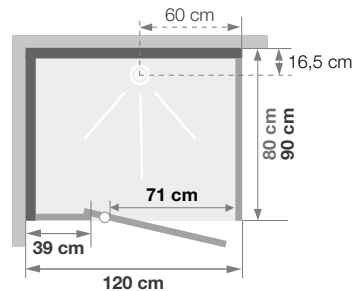
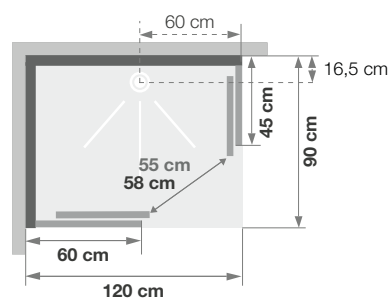
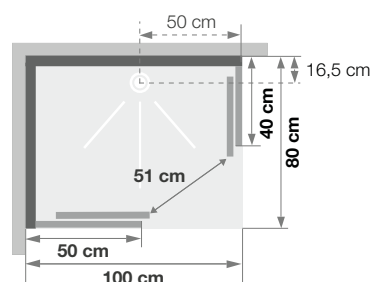
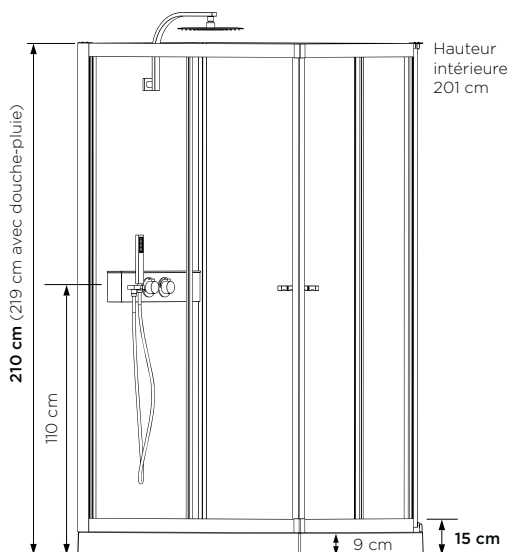
Thermostat

Propriétés

- 1 porte battante (6 mm) ou 2 portes coulissantes (6 mm)
- Éléments fixes pour portes (4 mm)
- Parois en verre opaque blanc (5 mm)
- Nettoyage aisé : portes coulissantes pouvant être décrochées dans le bas



EDEN+ 100 x 80 - Portes coulissantes



Installation au choix : à gauche ou à droite



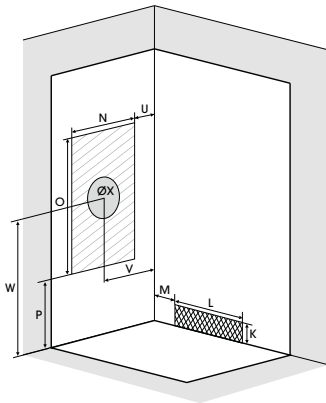
EDEN+ 120 x 80 - porte battante



De série avec douche-pluie



Douchette à main en laiton



Dimensions en cm

		110 x 80 120 x 80	120 x 90
Hauteur du bac de douche		9	9
Hauteur de l'évacuation		3,5	3,5
Hauteur de la zone d'évacuation		K	5
Largeur de la zone d'évacuation		L	80
Décalage de la zone d'évacuation		M	15
Largeur de la zone d'arrivée d'eau		N	60
Hauteur minimale de l'arrivée d'eau		P	15
Hauteur de la zone d'arrivée d'eau		O	170
Décalage de la zone d'arrivée d'eau		U	15
Largeur jusqu'au milieu du mitigeur		V	40
Hauteur jusqu'au milieu du mitigeur		W	110
Plage de montage pour le mitigeur de la cabine		ØX	25

	Portes coulissantes	Porte battante
100 x 80 cm	CA856	-
120 x 80 cm	-	CA847
120 x 90 cm	CA858	CA848

C90

Cabine carrée 90 cm



Modèle d'angle



Verre : 5 mm



Montage sans silicone



Montage rapide



Légèrement antidérapant

Modèle



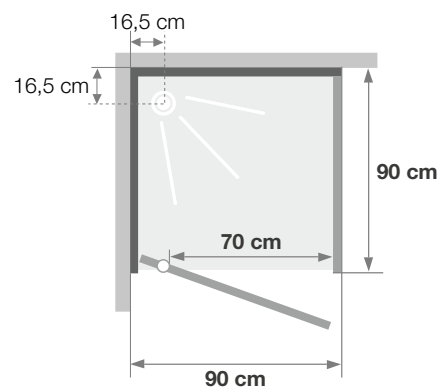
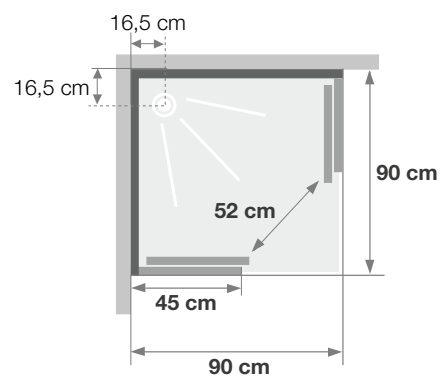
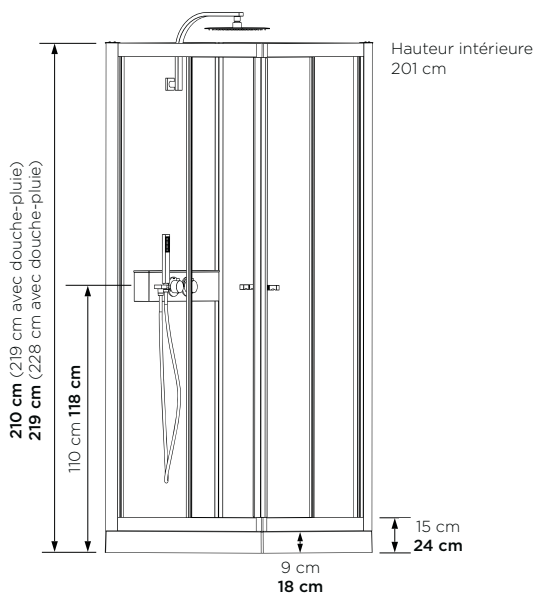
Thermostat

Propriétés

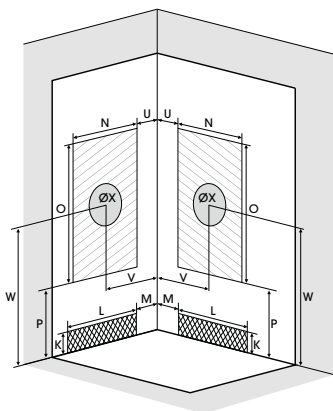
- 1 porte battante (6 mm) ou 2 portes coulissantes (6 mm)
- Éléments fixes pour portes (4 mm)
- Parois en verre opaque blanc (5 mm)
- Nettoyage aisé : portes coulissantes pouvant être décrochées dans le bas
- Bacs de douche disponibles en 2 hauteurs



EDEN+ C90 - Portes coulissantes



Installation au choix : à gauche ou à droite



Dimensions en cm

		C90	
Hauteur du bac de douche		9	18
Hauteur de l'évacuation		3,5	12,5
Hauteur de la zone d'évacuation	K	5	14
Largeur de la zone d'évacuation	L	70	70
Décalage de la zone d'évacuation	M	15	15
Largeur de la zone d'arrivée d'eau	N	60	60
Hauteur minimale de l'arrivée d'eau	P	15	24
Hauteur de la zone d'arrivée d'eau	O	170	170
Décalage de la zone d'arrivée d'eau	U	15	15
Largeur jusqu'au milieu du mitigeur	V	40	40
Hauteur jusqu'au milieu du mitigeur	W	110	118
Plage de montage pour le mitigeur de la cabine	ØX	25	25

	Portes coulissantes	Porte battante
90 x 90 cm Bac de douche de 9 cm	CA852	CA842
90 x 90 cm Bac de douche de 18 cm	-	CA8420

RECTANGULAIRE

Cabine rectangulaire 100 x 80, 120 x 80 ou 120 x 90 cm



Modèle d'angle



Verre : 5 mm



Montage sans silicone



Montage rapide



Légèrement antidérapant

Modèle



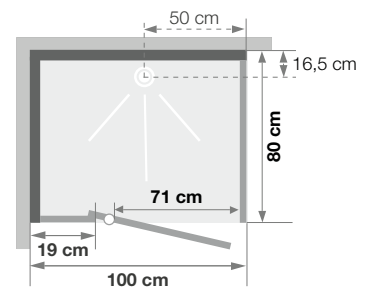
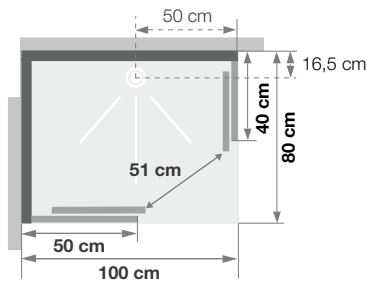
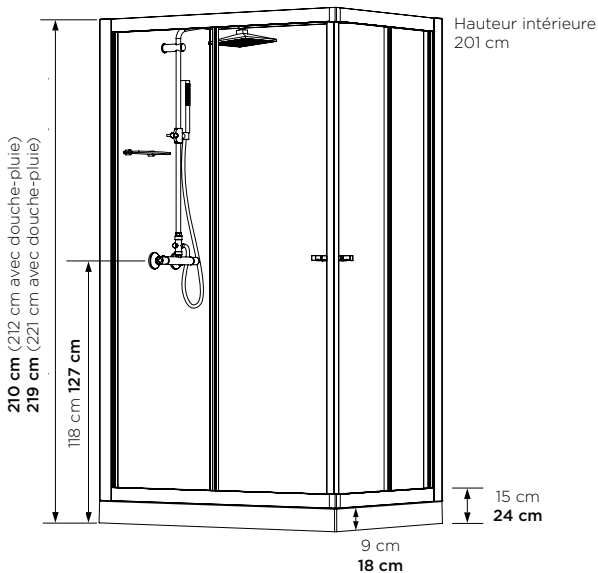
Thermostat

Propriétés

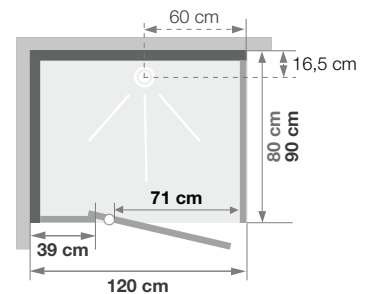
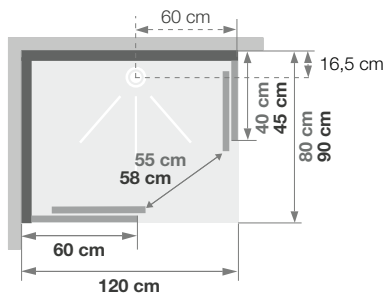
- 1 porte battante (6 mm) ou 2 portes coulissantes (6 mm)
- Éléments fixes pour portes (4 mm)
- Parois en verre opaque blanc (5 mm)
- Robinet thermostatique avec commutateur « Douche-pluie / Douchette à main »
- Nettoyage aisé : portes coulissantes pouvant être décrochées dans le bas
- Bacs de douche disponibles en 2 hauteurs



EDEN 100 x 80 - portes coulissantes



Installation au choix : à gauche ou à droite





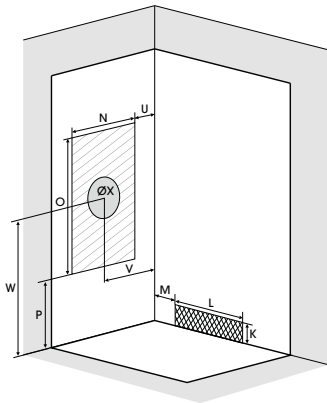
EDEN 120 x 80 - porte battante



De série avec douche-pluie



Douchette à main en laiton



Dimensions en cm

		110 x 80 120 x 80		120 x 90	
Hauteur du bac de douche		9	18	9	18
Hauteur de l'évacuation		3,5	12,5	3,5	12,5
Hauteur de la zone d'évacuation		K	14	5	14
Largeur de la zone d'évacuation		L	80	80	80
Décalage de la zone d'évacuation		M	15	15	15
Largeur de la zone d'arrivée d'eau		N	60	60	60
Hauteur minimale de l'arrivée d'eau		P	15	24	24
Hauteur de la zone d'arrivée d'eau		O	170	170	170
Décalage de la zone d'arrivée d'eau		U	15	15	15
Largeur jusqu'au milieu du mitigeur		V	40	40	40
Hauteur jusqu'au milieu du mitigeur		W	118	127	127
Plage de montage pour le mitigeur de la cabine		ØX	25	25	25

	Portes coulissantes	Porte battante
100 x 80 cm Bac de douche de 9 cm	CA836	CA826
120 x 80 cm Bac de douche de 9 cm	CA837	CA827
120 x 90 cm Bac de douche de 9 cm	CA838	CA828
100 x 80 cm Bac de douche de 18 cm	CA8360	CA8260
120 x 80 cm Bac de douche de 18 cm	-	CA8270
120 x 90 cm Bac de douche de 18 cm	CA8380	CA8280

C80 | C90

Cabine carrée 80 ou 90 cm



Modèle d'angle



Verre : 5 mm



Montage sans silicone



Montage rapide



Légèrement antidérapant

Modèle



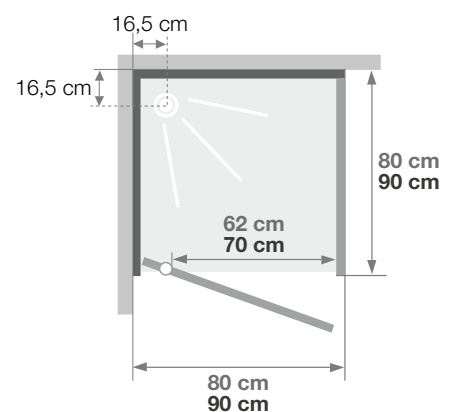
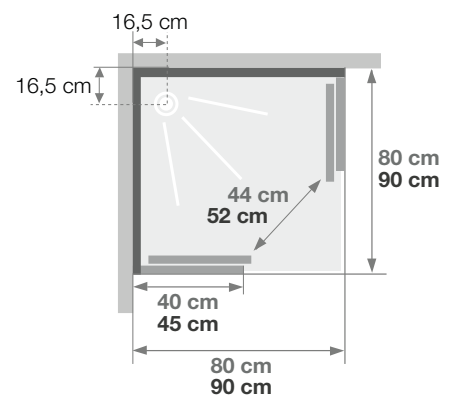
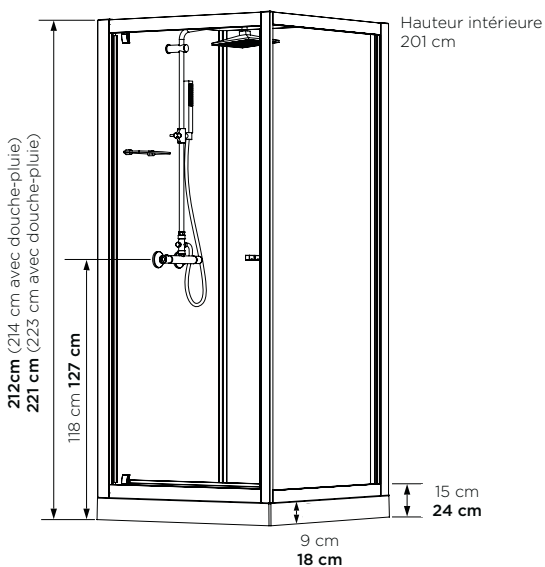
Thermostat

Propriétés

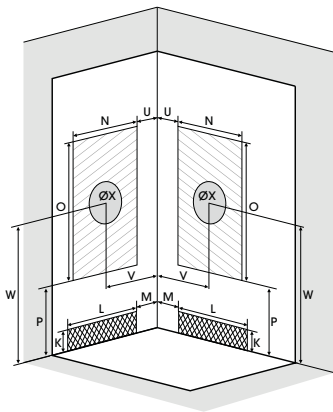
- 1 porte battante (6 mm) ou 2 portes coulissantes (6 mm)
- Éléments fixes pour portes (4 mm)
- Parois en verre opaque blanc (5 mm)
- Robinet thermostatique avec commutateur « Douche-pluie / Douchette à main »
- Nettoyage aisé : portes coulissantes pouvant être décrochées dans le bas
- Bacs de douche disponibles en 2 hauteurs



EDEN C90 - portes coulissantes



Installation au choix : à gauche ou à droite



Dimensions en cm

		C80		C90	
Hauteur du bac de douche		9	18	9	18
Hauteur de l'évacuation		3,5	12,5	3,5	12,5
Hauteur de la zone d'évacuation	K	5	14	5	14
Largeur de la zone d'évacuation	L	60	60	70	70
Décalage de la zone d'évacuation	M	15	15	15	15
Largeur de la zone d'arrivée d'eau	N	60	60	60	60
Hauteur minimale de l'arrivée d'eau	P	15	24	15	24
Hauteur de la zone d'arrivée d'eau	O	170	170	170	170
Décalage de la zone d'arrivée d'eau	U	15	15	15	15
Largeur jusqu'au milieu du mitigeur	V	40	40	40	40
Hauteur jusqu'au milieu du mitigeur	W	118	127	118	127
Plage de montage pour le mitigeur de la cabine	ØX	25	25	25	25

	Portes coulissantes	Porte battante
80 x 80 cm	CA831	CA821
90 x 90 cm	CA832	CA822
80 x 80 cm	CA8310	CA8210
90 x 90 cm	CA8320	CA8220

KINEPRIME GLASS

Douches complètes - la solution idéale pour tous les budgets



Montage sans silicone



Montage rapide



Légèrement antidérapant

Modèle



Thermostat

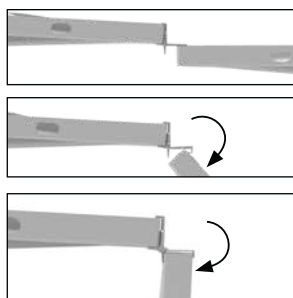
Caractéristiques

- Porte battante ou 2 portes coulissantes comme variantes d'accès
- Bac de douche en Biocryl sur pieds réglables avec grille d'évacuation en acier inoxydable poli
- Bacs de douche disponibles en 2 hauteurs
- Équipement complet : robinets, douchette à main avec buses réglables, avec flexible pour douchette, barre de douche, flexibles d'alimentation, évacuation et tube d'évacuation
- Profilés en aluminium blanc laqué

Montage rapide :

ni vis, ni silicone nécessaires pour le montage de la cabine (à l'exception de la fixation murale et des accessoires), ce qui représente un gain de temps considérable

Voir schéma ci-dessous





Du point de vue de l'utilisateur

- Possibilités d'aménagement de petits espaces de douche : dimensions et types d'installation adaptables
- Design de qualité : parois en verre opaque blanc
- Optimisation de l'espace intérieur : parois arrière affleurant avec le bord du bac de douche

Du point de vue de l'installateur

- Montage rapide : système d'installation sans vis (à l'exception de la fixation murale et des accessoires)
- Équipement complet : avec flexibles d'alimentation (80 cm) et tube d'évacuation

MODÈLE D'ANGLE

Cabine carrée 70, 80 ou 90 cm avec parois arrière en verre



Modèle d'angle



Verre : 5 mm



Montage sans silicone



Montage rapide



Légèrement antidérapant

Modèle



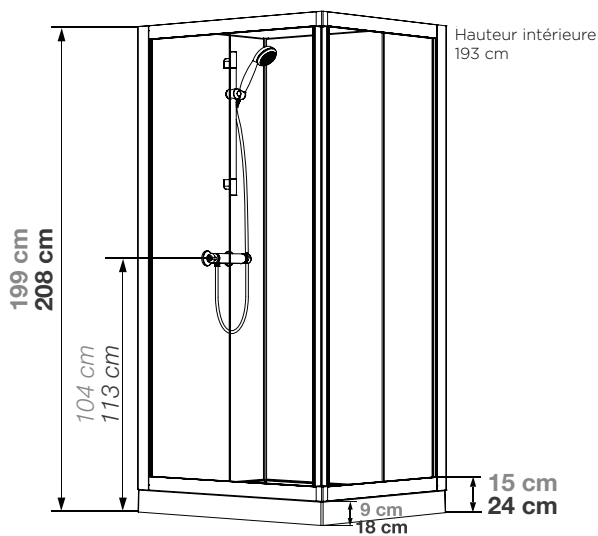
Thermostat

Propriétés

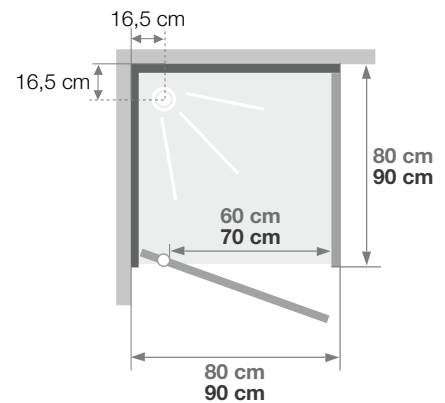
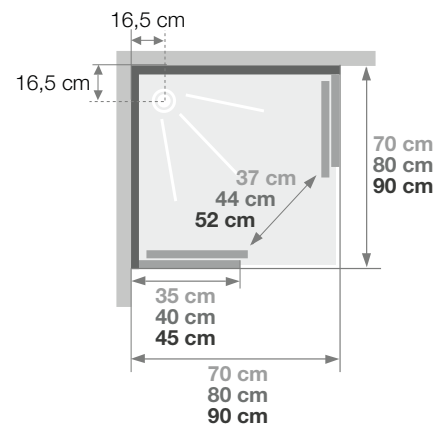
- Entretien aisé : parois en verre opaque blanc (5 mm)
- 1 porte battante (4 mm) ou 2 portes coulissantes (5 mm)
- Éléments fixes pour portes (4 mm)
- Bacs de douche disponibles en 2 hauteurs



Kineprime Glass 90 x 90 - modèle d'angle - portes coulissantes



Dimensions identiques pour tous les modèles



Installation au choix : à gauche ou à droite



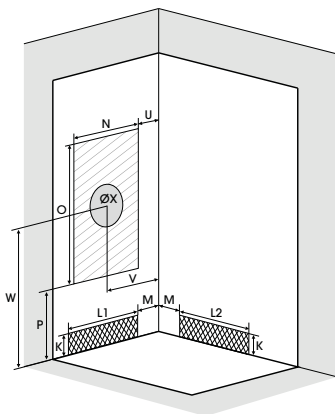
Kineprime Glass C90 - modèle d'angle - porte battante



Douchette à main avec buses réglables



Mitigeur thermostatique



Sur les modèles carrés, la zone d'écoulement de l'eau peut également se trouver sur le deuxième mur

Dimensions en cm

		C70	C80		C90	
Hauteur du bac de douche		9	9	18	9	18
Hauteur de l'évacuation		3,5	3,5	12,5	3,5	12,5
Hauteur de la zone d'évacuation	K	5	5	14	5	14
Largeur de la zone d'évacuation	L1	50	60	60	70	70
	L2	50	60	60	70	70
Décalage de la zone d'évacuation	M	15	15	15	15	15
Largeur de la zone d'arrivée d'eau	N	50	60	60	70	70
Hauteur minimale de l'arrivée d'eau	P	15	15	24	15	24
Hauteur de la zone d'arrivée d'eau	O	170	170	170	170	170
Décalage de la zone d'arrivée d'eau	U	15	15	15	15	15
Largeur jusqu'au milieu du mitigeur	V	35	40	40	45	45
Hauteur jusqu'au milieu du mitigeur	W	104	104	113	104	113
Plage de montage pour le mitigeur de la cabine	ØX	25	25	25	25	25

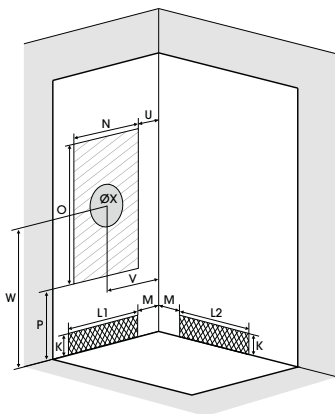
	Portes coulissantes	Porte battante
70 x 70 cm Bac de douche de 9 cm	CA700TTN	-
80 x 80 cm Bac de douche de 9 cm	CA701TTN	CA721TTN
90 x 90 cm Bac de douche de 9 cm	CA702TTN	CA722TTN
80 x 80 cm Bac de douche de 18 cm	CA711TTN	CA731TTN
90 x 90 cm Bac de douche de 18 cm	CA712TTN	CA732TTN



Douchette à main avec buses réglables



Mitigeur thermostatique



Sur les modèles carrés, la zone d'écoulement de l'eau peut également se trouver sur le deuxième mur

Dimensions en cm

		C80	C90	
Hauteur du bac de douche		9	9	18
Hauteur de l'évacuation		3,5	3,5	12,5
Hauteur de la zone d'évacuation	K	5	5	14
Largeur de la zone d'évacuation	L1	60	70	70
	L2	60	70	70
Décalage de la zone d'évacuation	M	15	15	15
Largeur de la zone d'arrivée d'eau	N	60	70	70
Hauteur minimale de l'arrivée d'eau	P	15	15	24
Hauteur de la zone d'arrivée d'eau	O	170	170	170
Décalage de la zone d'arrivée d'eau	U	15	15	15
Largeur jusqu'au milieu du mitigeur	V	40	45	45
Hauteur jusqu'au milieu du mitigeur	W	104	104	113
Plage de montage pour le mitigeur de la cabine	ØX	25	25	25

Porte battante

80 x 80 cm | Bac de douche de 9 cm
 90 x 90 cm | Bac de douche de 9 cm
 90 x 90 cm | Bac de douche de 18 cm

CA741TTN
 CA742TTN
 CA752TTN

KINEDELTA

Cabines carrées avec parois en acrylique



Montage sans silicone



Légèrement antidérapant

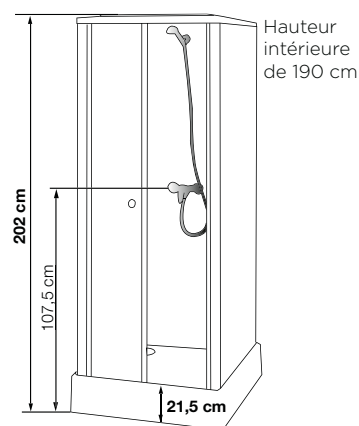
Modèle



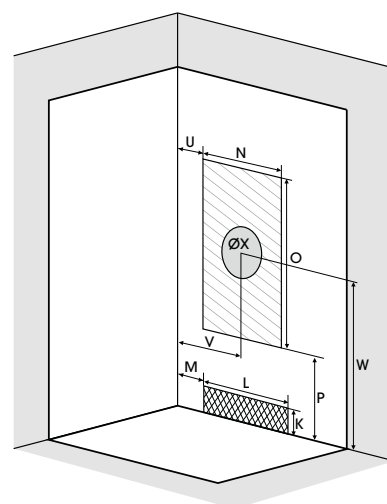
Mitigeur mécanique

Caractéristiques

- Parois en acrylique
- 2 portes battantes avec ouverture vers l'intérieur
- Portes en verre acrylique de 4 mm

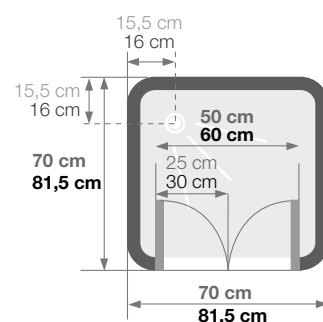


Dimensions en cm		70 x 70	80 x 80	90 x 90
Hauteur de l'évacuation		5	5	5
Hauteur de la zone d'évacuation	K	7	7	7
Largeur de la zone d'évacuation	L	50	60	60
Décalage de la zone d'évacuation	M	1	1	1
Largeur de la zone d'arrivée d'eau	N	50	60	70
Hauteur minimale de l'arrivée d'eau	P	24	24	24
Hauteur de la zone d'arrivée d'eau	O	170	170	170
Décalage de la zone d'arrivée d'eau	U	10	10	10
Largeur jusqu'au milieu du mitigeur	V	35	40	45
Hauteur jusqu'au milieu du mitigeur	W	107,5	107,5	107,5
Plage de montage pour le mitigeur de la cabine	ØX	25	25	25



Avec 2 portes battantes	
70 x 70 cm	CA18
80 x 80 cm	CA13
90 x 90 cm	C80142A

Avec rideau de douche	
90 x 90 cm	C80142





CONCEPT MODULO

Le système intelligent complet pour la salle de bain





SYSTÈME DE SALLE D'EAU COMPLÈTE MODULO

Un concept novateur pour une salle de bain séparée

Choisissez une salle de bain complète



Sans gros travaux nécessaires au préalable, intégration d'un espace technique accessible par le côté



Montage en 2 jours



Livraison sous forme de kit de montage, peut être assemblé comme une cabine



Idéal pour l'aménagement d'une suite parentale avec coin douche ou d'une nouvelle salle de bain

2 modèles

Modulo



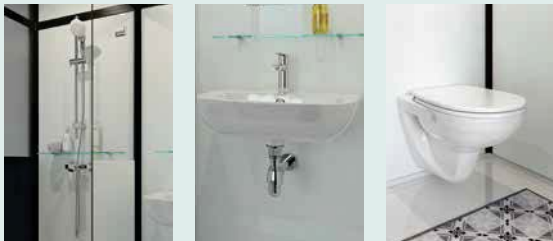
Modulo XL



2 variantes

Standard

- Espace douche ouvert avec tringle à rideau
- Lavabo en céramique avec mitigeur mécanique de marque Grohe
- Châssis de montage + WC suspendu de marque Grohe (pour Modulo XL)



Luxus

- Espace douche ouvert avec porte coulissante
- Meuble-lavabo avec mitigeur mécanique de marque Grohe
- Chauffe-serviettes
- Châssis de montage + WC suspendu de marque Grohe (pour Modulo XL)



3 modèles



Profilé blanc - Verre blanc entièrement mat



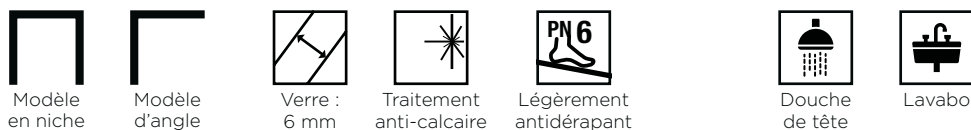
Profilé noir - Verre blanc entièrement mat



Profilé noir - Verre noir entièrement mat

Info ! Même si les eaux usées ne peuvent pas être évacuées grâce à la force de gravité naturelle, le système Modulo peut être installé partout - grâce aux modèles avec pompe de relevage ou sanibroyeur adaptatif

Modèle avec douche et lavabo

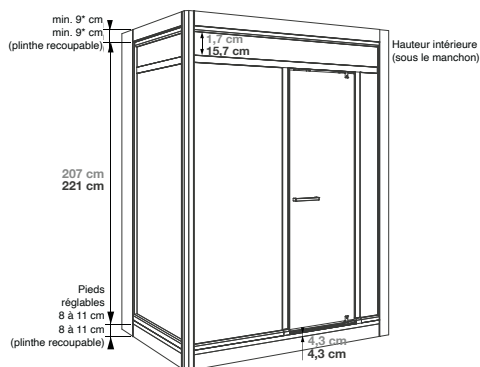


Propriétés

- 3 combinaisons « Verre / Profilés »
- Sol : plateforme autoporteuse en Biocryl sur pieds réglables, avec plinthes de finition
- Parois en verre opaque blanc
- Plafond avec éclairage LED intégré
- Autres équipements : miroir, tablettes en verre, crochets pour serviettes, grille d'aération, prise 220 V, tapis de sol
- **Variante « Standard »** : espace douche ouvert avec tringle à rideau, robinet mécanique de marque Grohe avec douchette à main, lavabo en céramique avec mitigeur mécanique de marque Grohe
- **Variante « Luxus »** : espace douche avec porte coulissante sans seuil, robinet mécanique de marque Grohe avec douchette à main, lavabo suspendu avec mitigeur mécanique de marque Grohe, chauffe-serviettes
- Modèle mi-haut : poutre au-dessus de la porte en aluminium noir (pour les finitions noires) et aluminium chromé (pour les finitions blanches)
- Modèle haut : poutre au-dessus de la porte en verre mat (sur tous les modèles)
- Disponible avec pompe de relevage pour l'installation du système Module sans raccordement par gravité (raccordement du lavabo et de la douche)

Modèle haut : sans pieds : 230 à 250 cm /
avec pieds : 238 à 250 cm

Modèle mi-haut : sans pieds : 216 à 248 cm /
avec pieds : 224 à 248 cm

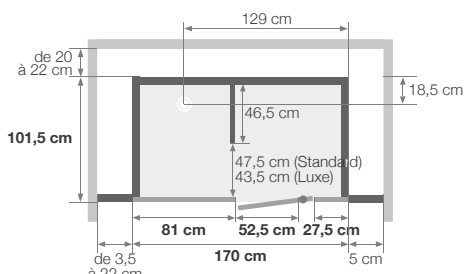


- Hauteur d'évacuation en cas de montage sans pieds réglables :
- 4,5 cm (montage de l'évacuation à 8 cm)
- Hauteur d'évacuation en cas de montage avec pieds réglables :
3,5 - 6,5 cm

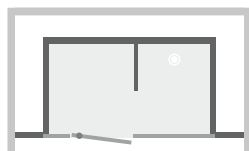
*La hauteur totale des plinthes haute et basse ne peut pas dépasser 41,5 cm

Modèle en niche

Douche à gauche

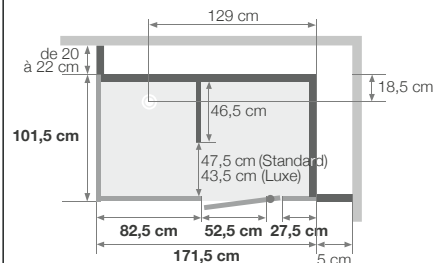


Douche à droite

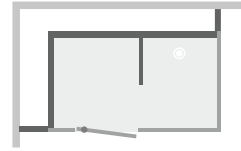


Modèle d'angle

Douche à gauche



Douche à droite



Variante « Standard » : Lavabo



Variante « Luxus » : meuble-lavabo



Variante « Luxus » : douche avec porte coulissante

Info ! Tableaux de référence (voir pg. 294)



Variante « Luxus » Modulo - profilé blanc - verre blanc entièrement mat - modèle d'angle - douche à gauche - modèle mi-haut - encastrement partiel



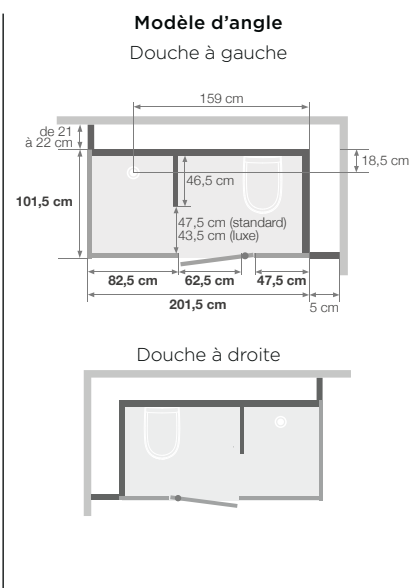
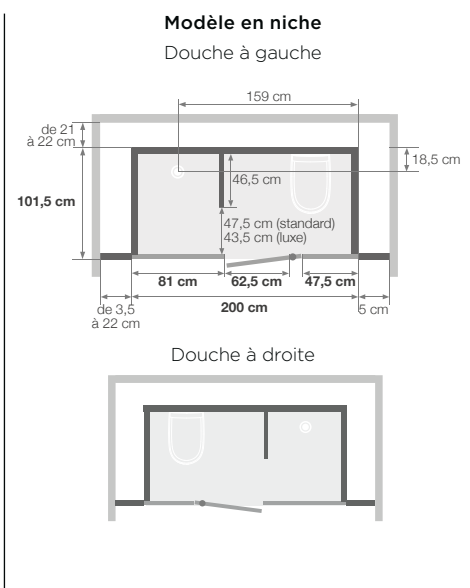
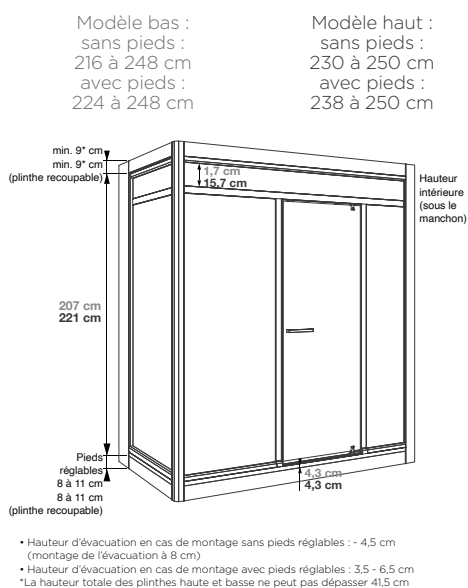
Variante « Standard » Modulo - profilé noir - verre noir entièrement mat - modèle en niche - douche à gauche - modèle haut - encastrement partiel

Modèle avec douche, lavabo et WC



Propriétés

- 3 combinaisons « Verre / Profilés »
- Sol : plateforme autoporteuse en Biocryl sur pieds réglables, avec plinthes de finition
- Parois en verre opaque blanc
- Plafond avec éclairage LED intégré
- Autres équipements : miroir, tablettes en verre, crochets pour serviettes, grille d'aération, prise 220 V, porte-rouleaux, tapis de sol
- **Variante « Standard »** : espace douche ouvert avec tringle à rideau, robinet mécanique de marque Grohe avec douchette à main, lavabo en céramique avec mitigeur mécanique de marque Grohe, châssis de montage + WC suspendu de marque Grohe
- **Variante « Luxus »** : espace douche avec porte coulissante sans seuil, robinet mécanique de marque Grohe avec douchette à main, lavabo suspendu avec mitigeur mécanique de marque Grohe, châssis de montage + WC suspendu de marque Grohe, chauffe-serviettes
- Modèle mi-haut : poutre au-dessus de la porte en aluminium noir (pour les finitions noires) et aluminium chromé (pour les finitions blanches)
- Modèle haut : poutre au-dessus de la porte en verre mat (sur tous les modèles)
- Disponible avec sanibroyeur adaptatif avec broyeur pour l'installation du système Module XL sans raccordement par gravité (raccordement du WC, du lavabo et de la douche)



Variante « Standard » : espace douche ouvert



Toutes les variantes : WC suspendu

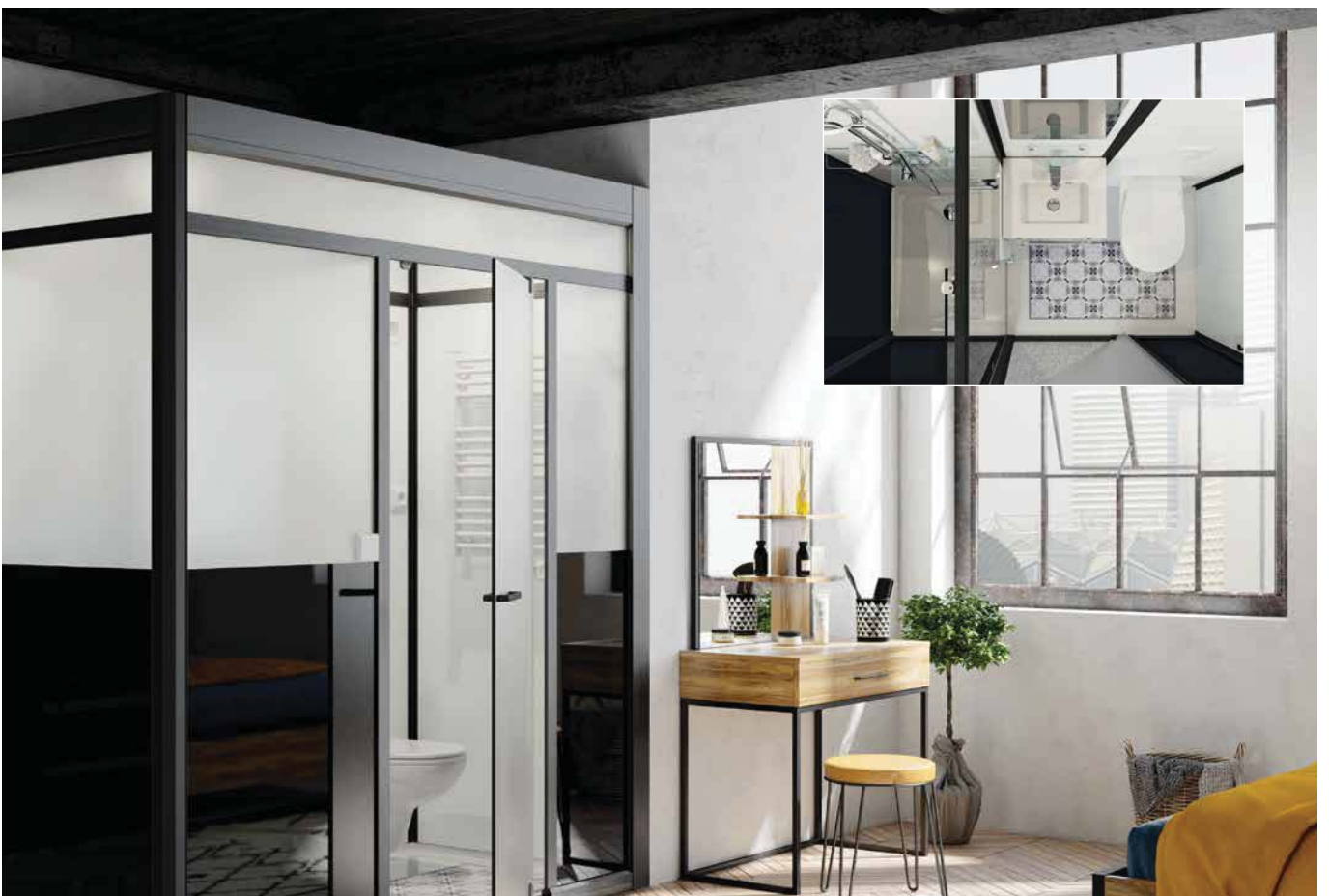


Variante « Luxus » : chauffe-serviettes

Info ! Tableaux de référence (voir pg. 295)



Variante « Standard » Modulo XL - profilé noir - verre blanc entièrement mat - modèle en niche - douche à gauche - modèle mi-haut - encastrement partiel



Variante « Luxus » Modulo XL - profilé noir - verre noir entièrement mat - modèle d'angle - douche à gauche - modèle haut - encastrement partiel

Variante « Standard »



Sans pompe pour eaux usées				
	Modèle en niche		Modèle d'angle	
Modèle mi-haut	Douche à gauche	Douche à droite	Douche à gauche	Douche à droite
Profilé blanc - verre blanc	MOB17NGBBDT	MOB17NDBBDT	MOB17AGBBDT	MOB17ADBBDT
Profilé noir - verre blanc	MOB17NGNBDT	MOB17NDNBDT	MOB17AGNBDT	MOB17ADNBDT
Profilé noir - verre noir	MOB17NGNNDT	MOB17NDNNDT	MOB17AGNNDT	MOB17ADNNDT
Modèle haut	Douche à gauche	Douche à droite	Douche à gauche	Douche à droite
Profilé blanc - verre blanc	MO17NGBBDT	MO17NDBBDT	MO17AGBBDT	MO17ADBBDT
Profilé noir - verre blanc	MO17NGNBDT	MO17NDNBDT	MO17AGNBDT	MO17ADNBDT
Profilé noir - verre noir	MO17NGNNDT	MO17NDNNDT	MO17AGNNDT	MO17ADNNDT



Avec pompe pour eaux usées				
	Modèle en niche		Modèle d'angle	
Modèle mi-haut	Douche à gauche	Douche à droite	Douche à gauche	Douche à droite
Profilé blanc - verre blanc	MOB17PNGBBDT	MOB17PNDBBDT	MOB17PAGBBDT	MOB17PADBBDT
Profilé noir - verre blanc	MOB17PNGNBDT	MOB17PNDNBDT	MOB17PAGNBDT	MOB17PADNBDT
Profilé noir - verre noir	MOB17PNGNNDT	MOB17PNDNNDT	MOB17PAGNNDT	MOB17PADNNDT
Modèle haut	Douche à gauche	Douche à droite	Douche à gauche	Douche à droite
Profilé blanc - verre blanc	MO17PNGBBDT	MO17PNDBBDT	MO17PAGBBDT	MO17PADBBDT
Profilé noir - verre blanc	MO17PNGNBDT	MO17PNDNBDT	MO17PAGNBDT	MO17PADNBDT
Profilé noir - verre noir	MO17PNGNNDT	MO17PNDNNDT	MO17PAGNNDT	MO17PADNNDT

Variante « Luxus »



Sans pompe pour eaux usées				
	Modèle en niche		Modèle d'angle	
Modèle mi-haut	Douche à gauche	Douche à droite	Douche à gauche	Douche à droite
Profilé blanc - verre blanc	MOLB17NGBBDT	MOLB17NDBBDT	MOLB17AGBBDT	MOLB17ADBBDT
Profilé noir - verre blanc	MOLB17NGNBDT	MOLB17NDNBDT	MOLB17AGNBDT	MOLB17ADNBDT
Profilé noir - verre noir	MOLB17NGNNDT	MOLB17NDNNDT	MOLB17AGNNDT	MOLB17ADNNDT
Modèle haut	Douche à gauche	Douche à droite	Douche à gauche	Douche à droite
Profilé blanc - verre blanc	MOL17NGBBDT	MOL17NDBBDT	MOL17AGBBDT	MOL17ADBBDT
Profilé noir - verre blanc	MOL17NGNBDT	MOL17NDNBDT	MOL17AGNBDT	MOL17ADNBDT
Profilé noir - verre noir	MOL17NGNNDT	MOL17NDNNDT	MOL17AGNNDT	MOL17ADNNDT



Avec pompe pour eaux usées				
	Modèle en niche		Modèle d'angle	
Modèle mi-haut	Douche à gauche	Douche à droite	Douche à gauche	Douche à droite
Profilé blanc - verre blanc	MOLB17PNGBBDT	MOLB17PNDBBDT	MOLB17PAGBBDT	MOLB17PADBBDT
Profilé noir - verre blanc	MOLB17PNGNBDT	MOLB17PNDNBDT	MOLB17PAGNBDT	MOLB17PADNBDT
Profilé noir - verre noir	MOLB17PNGNNDT	MOLB17PNDNNDT	MOLB17PAGNNDT	MOLB17PADNNDT
Modèle haut	Douche à gauche	Douche à droite	Douche à gauche	Douche à droite
Profilé blanc - verre blanc	MOL17PNGBBDT	MOL17PNDBBDT	MOL17PAGBBDT	MOL17PADBBDT
Profilé noir - verre blanc	MOL17PNGNBDT	MOL17PNDNBDT	MOL17PAGNBDT	MOL17PADNBDT
Profilé noir - verre noir	MOL17PNGNNDT	MOL17PNDNNDT	MOL17PAGNNDT	MOL17PADNNDT

Variante « Standard »



	Sans sanibroyeur à broyeur			
	Modèle en niche		Modèle d'angle	
	Douche à gauche	Douche à droite	Douche à gauche	Douche à droite
Modèle mi-haut				
Profilé blanc - verre blanc	MOB20WNGBBBDT	MOB20WNBDBBDT	MOB20WAGBBBDT	MOB20WADBBBDT
Profilé noir - verre blanc	MOB20WNGNBDT	MOB20WNDNBDT	MOB20WAGNBDT	MOB20WADNBDT
Profilé noir - verre noir	MOB20WNGNNDT	MOB20WNDNNDT	MOB20WAGNNDT	MOB20WADNNDT
Modèle haut				
Profilé blanc - verre blanc	MO20WNGBBBDT	MO20WNBDBBDT	MO20WAGBBBDT	MO20WADBBBDT
Profilé noir - verre blanc	MO20WNGNBDT	MO20WNDNBDT	MO20WAGNBDT	MO20WADNBDT
Profilé noir - verre noir	MO20WNGNNDT	MO20WNDNNDT	MO20WAGNNDT	MO20WADNNDT



	Avec sanibroyeur à broyeur			
	Modèle en niche		Modèle d'angle	
	Douche à gauche	Douche à droite	Douche à gauche	Douche à droite
Modèle mi-haut				
Profilé blanc - verre blanc	MOB20WBNGBBBDT	MOB20WBNDDBBDT	MOB20WBAGBBBDT	MOB20WBADBBBDT
Profilé noir - verre blanc	MOB20WBNGNBDT	MOB20WBNDNBDT	MOB20WBAGNBDT	MOB20WBADNBDT
Profilé noir - verre noir	MOB20WBNGNNDT	MOB20WBNDNNDT	MOB20WBAGNNDT	MOB20WBADNNDT
Modèle haut				
Profilé blanc - verre blanc	MO20WBNGBBBDT	MO20WBNDDBBDT	MO20WBAGBBBDT	MO20WBADBBBDT
Profilé noir - verre blanc	MO20WBNGNBDT	MO20WBNDNBDT	MO20WBAGNBDT	MO20WBADNBDT
Profilé noir - verre noir	MO20WBNGNNDT	MO20WBNDNNDT	MO20WBAGNNDT	MO20WBADNNDT

Variante « Luxus »



	Sans sanibroyeur à broyeur			
	Modèle en niche		Modèle d'angle	
	Douche à gauche	Douche à droite	Douche à gauche	Douche à droite
Modèle mi-haut				
Profilé blanc - verre blanc	MOLB20WNGBBBDT	MOLB20WNBDBBDT	MOLB20WAGBBBDT	MOLB20WADBBBDT
Profilé noir - verre blanc	MOLB20WNGNBDT	MOLB20WNDNBDT	MOLB20WAGNBDT	MOLB20WADNBDT
Profilé noir - verre noir	MOLB20WNGNNDT	MOLB20WNDNNDT	MOLB20WAGNNDT	MOLB20WADNNDT
Modèle haut				
Profilé blanc - verre blanc	MOL20WNGBBBDT	MOL20WNBDBBDT	MOL20WAGBBBDT	MOL20WADBBBDT
Profilé noir - verre blanc	MOL20WNGNBDT	MOL20WNDNBDT	MOL20WAGNBDT	MOL20WADNBDT
Profilé noir - verre noir	MOL20WNGNNDT	MOL20WNDNNDT	MOL20WAGNNDT	MOL20WADNNDT



	Avec sanibroyeur à broyeur			
	Modèle en niche		Modèle d'angle	
	Douche à gauche	Douche à droite	Douche à gauche	Douche à droite
Modèle mi-haut				
Profilé blanc - verre blanc	MOLB20WBNGBBBDT	MOLB20WBNDDBBDT	MOLB20WBAGBBBDT	MOLB20WBADBBBDT
Profilé noir - verre blanc	MOLB20WBNGNBDT	MOLB20WBNDNBDT	MOLB20WBAGNBDT	MOLB20WBADNBDT
Profilé noir - verre noir	MOLB20WBNGNNDT	MOLB20WBNDNNDT	MOLB20WBAGNNDT	MOLB20WBADNNDT
Modèle haut				
Profilé blanc - verre blanc	MOL20WBNGBBBDT	MOL20WBNDDBBDT	MOL20WBAGBBBDT	MOL20WBADBBBDT
Profilé noir - verre blanc	MOL20WBNGNBDT	MOL20WBNDNBDT	MOL20WBAGNBDT	MOL20WBADNBDT
Profilé noir - verre noir	MOL20WBNGNNDT	MOL20WBNDNNDT	MOL20WBAGNNDT	MOL20WBADNNDT

DUO

La baignoire-douche





DUO

La solution 2 en 1 pour la RÉNOVATION DE SALLES DE BAIN : transformez votre baignoire en baignoire-douche en un jour seulement.

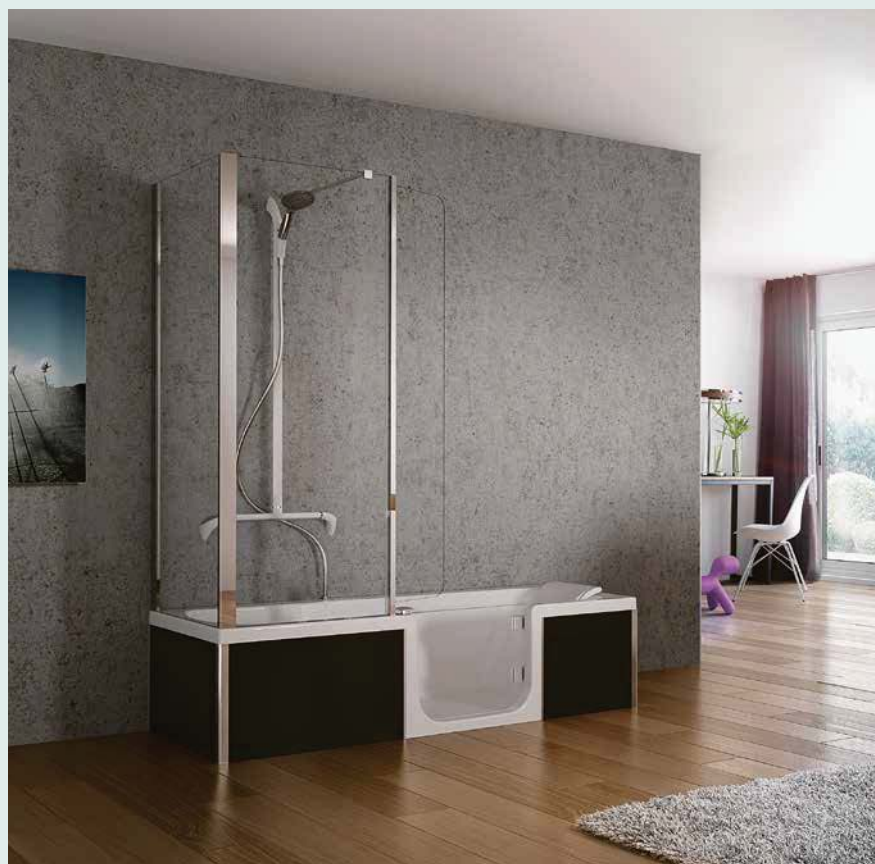
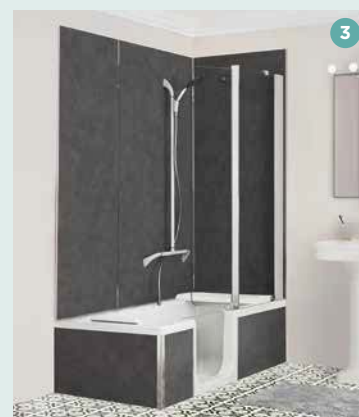
La baignoire-douche DUO offre tous les atouts d'une douche confortable et d'un bain relaxant. La solution 2 en 1 qui plaira à toute la famille, du plus jeune au plus âgé.

La baignoire-douche sur mesure

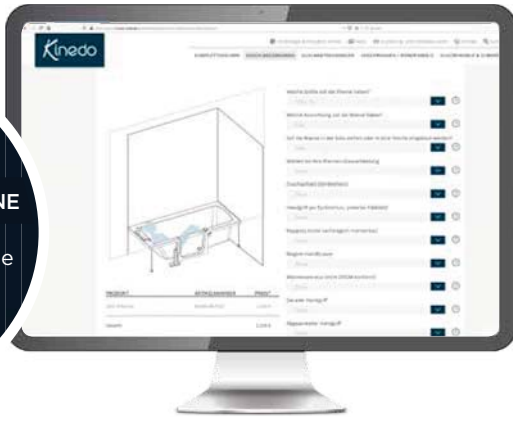
Design moderne et élégant personnalisable :

- 1 écrans de baignoire d'angle pour tous types d'installation (en niche, d'angle et murale)
- 2 Revêtements extérieurs totalement vitrés, noirs ou blancs
- 3 Revêtements extérieurs Kinewall Design (4 finitions) ou en résine mélamine (6 finitions)

Subventionnée en Allemagne par la caisse d'assurance dépendance jusqu'à 4 180 € en cas de perte d'autonomie attestée



CONFIGURATEUR EN LIGNE
 Créez la baignoire-douche de vos rêves avec notre configurateur en ligne.



INSTALLATION & MONTAGE
EN 1 JOURNÉE SEULEMENT



AVANT



APRÈS



Subventions possibles



Montage aisé



Concept 2 en 1



DUO - modèle d'angle, avec revêtement extérieur en résine mélamine - encastrement partiel



DUO - modèle d'angle, revêtement extérieur en verre véritable blanc, repose-tête à gauche et écran d'angle à droite - sans encastrement



DUO - modèle d'angle, repose-tête à droite, revêtement extérieur Kinewall Design, motif « Vagues », blanc - encastrement partiel



DUO - modèle en niche, repose-tête à droite, revêtement extérieur Kinewall Design, motif « Claustra » - encastrement partiel

DUO

Transformation en baignoire-douche pour toute la famille

La solution idéale

Le concept 2 en 1 pour toute la famille



- Ouverture de porte avec verrouillage de sécurité
- Accès aisé et sans risque à l'espace bain / douche : porte avec seuil de 5 cm de haut (selon le type d'installation) et poignées de maintien (en option).
- Un espace bain / douche confortable : coussin ergonomique, siège rabattable avec assise spacieuse et barre de douche avec douchette à main magnétique* pour une douche relaxante.

- Solution pouvant être adaptée aux besoins de chacun : pack complet ou éléments à combiner (avec différentes options : écran de douche, siège, robinet, poignées de maintien, etc.).



Subventionnée par la caisse d'assurance dépendance.

- Jusqu'à 4180 € d'allocation pour la transformation de la salle de bain en Allemagne en cas de perte d'autonomie attestée
- Toutes les informations sur le site www.kinedo-bad.de



Une solution aboutie pour les installateurs

- DUO peut être installé en une seule journée :
pas de travaux nécessaires au préalable au niveau de la maçonnerie ou du sol. Les sols carrelés ou en pierre ne doivent pas être enlevés ; le sol ne doit pas être creusé ou modifié.
- Large choix de configurations :
DUO est disponible comme modèle en niche, d'angle et muraux, avec repose-tête à gauche ou à droite.



La baignoire-douche pour toutes les salles de bain


CONFIGURATEUR EN LIGNE
Créez la baignoire-douche de vos rêves avec notre configurateur en ligne.

Configurations

 <p>Modèle en niche</p>	 <p>Illustration avec repose-tête à gauche</p>
 <p>Modèle d'angle</p>	 <p>Illustration avec repose-tête à gauche</p>  <p>Illustration avec repose-tête à gauche et écran d'angle</p> <p>Info ! Veuillez nous contacter pour ce type d'installation</p>
 <p>Modèle mural</p>	 <p>Illustration avec repose-tête à droite</p>

Info ! Vous trouverez un aperçu des configurations « Duo » possibles sur le site : www.kinedo-bad.de

Design moderne et élégant personnalisable

Recouvrez les murs de votre combinaison douche/bain de nos panneaux muraux (en composite d'aluminium). 32 décors disponibles (voir pg. 186/187)

Revêtements extérieurs

Revêtements extérieurs
entièrement en verre



Verre blanc ou noir

Revêtement extérieur
en résine mélamine
déperlante

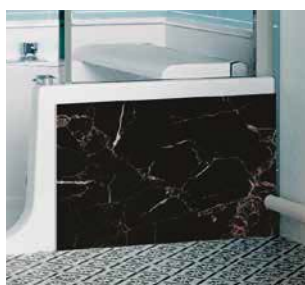


6 finitions :

- Blanc
- Anthracite
- Taupe
- Gris foncé, effet brossé
- Umbra, effet brossé
- Gris, finition « Bois »



Revêtements extérieurs de
la gamme Kinewall Design



4 nouvelles finitions :

- Décor « Claustra » (cloison en bois)
- Décor « Albâtre »
- Décor « Vagues blanches »
- Décor « Marbre, cuivre + noir »



Panneaux muraux

Panneaux muraux
à découper de la gamme
Kinewall Design



Panneaux muraux décoratifs en
aluminium. Matériau déperlant,
imperméable et léger

Les baignoires-douches peuvent être
associées aux 32 panneaux muraux
Kinewall Design ; voir pages 184/185

6 dimensions :

- 100 x 202 x 0,3 cm / 100 x 250 x 0,3 cm
- 125 x 202 x 0,3 cm / 125 x 250 x 0,3 cm
- 150 x 202 x 0,3 cm / 150 x 250 x 0,3 cm

PACK

Baaignoire et douche pour la famille – Tout compris



Modèle en niche

Modèle d'angle

Modèle mural



Dans trois dimensions



Repose-tête à gauche ou à droite



Hauteur d'accès : 5 - 13 cm



Accès aisé

Contenu du pack

- Baignoire de dimensions fixes avec une porte d'entrée en verre (8 mm) s'ouvrant vers l'intérieur
- Paroi de douche en verre transparent (6 mm) et une porte battante pivotante à 180° pour une meilleure protection contre les éclaboussures
- Siège rabattable blanc avec grande assise
- Coussin blanc ergonomique
- Revêtement extérieur en verre blanc ou noir



Pack DUO pour montage en niche.

Composé d'une baignoire, d'un revêtement en verre, d'un écran de douche et d'un siège rabattable

	Repose-tête à gauche (espace douche à droite)		Repose-tête à droite (espace douche à gauche)	
	Revêtement en verre blanc	Revêtement en verre noir	Revêtement en verre blanc	Revêtement en verre noir
160 x 75 cm	D41675NLGWDK	D41675NLGSDK	D41675NRGWDK	D41675NRGSDK
170 x 75 cm	D41775NLGWDK	D41775NLGSDK	D41775NRGWDK	D41775NRGSDK
180 x 80 cm	D41880NLGWDK	D41880NLGSDK	D41880NRGWDK	D41880NRGSDK



Pack DUO pour montage d'angle.

Composé d'une baignoire, d'un revêtement en verre, d'un écran de douche et d'un siège rabattable

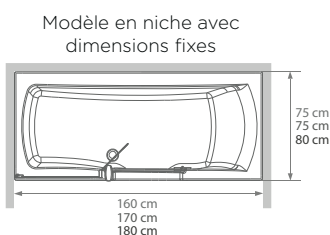
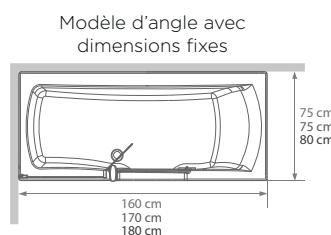
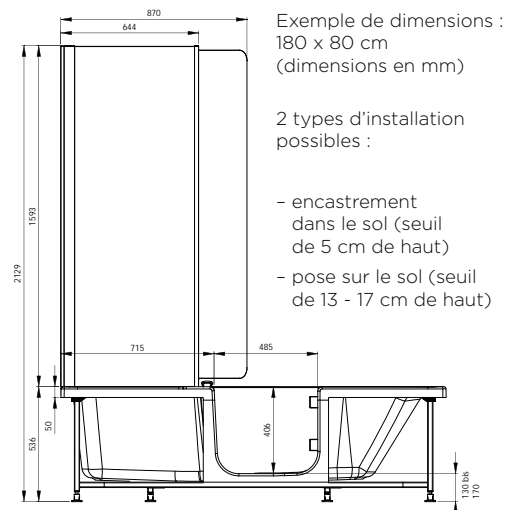
	Repose-tête à gauche (espace douche à droite)		Repose-tête à droite (espace douche à gauche)	
	Revêtement en verre blanc	Revêtement en verre noir	Revêtement en verre blanc	Revêtement en verre noir
160 x 75 cm	D41675ELGWDK	D41675ELGSDK	D41675ERGWDK	D41675ERGSDK
170 x 75 cm	D41775ELGWDK	D41775ELGSDK	D41775ERGWDK	D41775ERGSDK
180 x 80 cm	D41880ELGWDK	D41880ELGSDK	D41880ERGWDK	D41880ERGSDK



Pack DUO pour montage mural.

Composé d'une baignoire, d'un revêtement en verre, d'un écran de douche et d'un siège rabattable

	Repose-tête à gauche (espace douche à droite)		Repose-tête à droite (espace douche à gauche)	
	Revêtement en verre blanc	Revêtement en verre noir	Revêtement en verre blanc	Revêtement en verre noir
160 x 75 cm	D41675FLGWDK	D41675FLGSDK	D41675FRGWDK	D41675FRGSDK
170 x 75 cm	D41775FLGWDK	D41775FLGSDK	D41775FRGWDK	D41775FRGSDK
180 x 80 cm	D41880FLGWDK	D41880FLGSDK	D41880FRGWDK	D41880FRGSDK

Modèle en niche avec dimensions fixes
Modèle avec repose-tête à droite (également disponible avec repose-tête à gauche)Modèle d'angle avec dimensions fixes
Modèle avec repose-tête à droite (également disponible avec repose-tête à gauche)



DUO - modèle d'angle, repose-tête à droite - encastrement partiel
(robinet pour bord de baignoire et barre de douche en T en option, non fournis)

PACK AVEC ALIMENTATION D'EAU MÉLANGÉE

Baignoire et douche pour la famille – Tout compris



Modèle en niche



Modèle d'angle



Dans trois dimensions



Repose-tête à gauche ou à droite



Hauteur d'accès : 5 - 13 cm



Accès aisé

Contenu du pack

- Baignoire de dimensions fixes avec une porte d'entrée en verre (8 mm) s'ouvrant vers l'intérieur
- Paroi de douche en verre transparent (6 mm) et une porte battante pivotante à 180° pour une meilleure protection contre les éclaboussures
- Siège rabattable blanc avec grande assise
- Coussin blanc ergonomique
- Revêtement extérieur en verre blanc ou noir
- Garniture d'évacuation & de trop-plein avec alimentation d'eau mélangée



Pack DUO pour montage en niche.

Composé de : baignoire, revêtement en verre, écran de douche, siège rabattable et garniture d'évacuation & de trop-plein avec alimentation d'eau mélangée

	Repose-tête à gauche (espace douche à droite)		Repose-tête à droite (espace douche à gauche)	
	Revêtement en verre blanc	Revêtement en verre noir	Revêtement en verre blanc	Revêtement en verre noir
160 × 75 cm	D41675NLGWDKV	D41675NLGSDKV	D41675NRGWDKV	D41675NRGSDKV
170 × 75 cm	D41775NLGWDKV	D41775NLGSDKV	D41775NRGWDKV	D41775NRGSDKV
180 × 80 cm	D41880NLGWDKV	D41880NLGSDKV	D41880NRGWDKV	D41880NRGSDKV

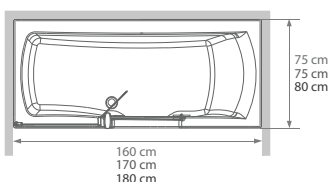


Pack DUO pour montage d'angle.

Composé de : baignoire, revêtement en verre, écran de douche, siège rabattable et garniture d'évacuation & de trop-plein avec alimentation d'eau mélangée

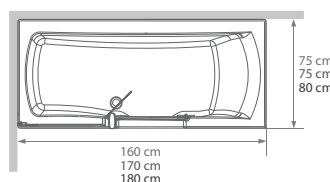
	Repose-tête à gauche (espace douche à droite)		Repose-tête à droite (espace douche à gauche)	
	Revêtement en verre blanc	Revêtement en verre noir	Revêtement en verre blanc	Revêtement en verre noir
160 × 75 cm	D41675ELGWDKV	D41675ELGSDKV	D41675ERGWDKV	D41675ERGSDEV
170 × 75 cm	D41775ELGWDKV	D41775ELGSDKV	D41775ERGWDKV	D41775ERGSDEV
180 × 80 cm	D41880ELGWDKV	D41880ELGSDKV	D41880ERGWDKV	D41880ERGSDEV

Modèle en niche avec dimensions fixes

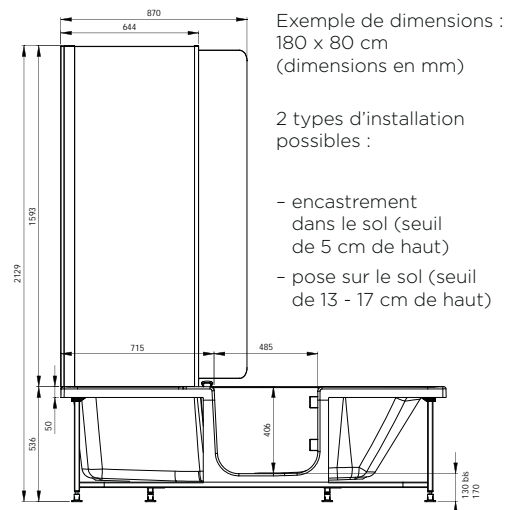


Modèle avec repose-tête à droite (également disponible avec repose-tête à gauche)

Modèle d'angle avec dimensions fixes



Modèle avec repose-tête à droite (également disponible avec repose-tête à gauche)





DUO - modèle d'angle, repose-tête à droite, revêtement extérieur en résine mélamine, robinet thermostatique pour bord de baignoire, kit avec douche-pluie et cascade - encastrement partiel

À COMBINER

La baignoire-douche pour toute la famille, avec des équipements au choix



Modèle en niche



Modèle d'angle



Modèle mural



Dimensions fixes ou adaptables



Repose-tête à gauche ou à droite



Hauteur d'accès : 5 - 17 cm



Accès aisé



Subventions possibles

Baignoire

- Porte d'accès en verre s'ouvrant vers l'intérieur (8 mm)
- Coussin blanc ergonomique
- Garniture d'évacuation et de trop-plein montée en usine

Équipements à combiner (supplément payant)

- **Écran de douche** en verre transparent avec traitement anti-calcaire (6 mm), profilé en aluminium chromé, avec battant pouvant pivoter à 180° (avec crans tous les 45°) pour une meilleure protection contre les projections. Barre de renfort chromée montée verticalement par rapport à la paroi de douche ou en biais **1**.
- **Pièce d'angle pour écran de douche**, en verre transparent avec traitement anti-calcaire (6 mm), profilé d'aluminium chromé. Permet l'installation d'un système Duo sur un seul mur ou dans un angle (si l'écran de douche ne peut pas être fixé au mur, voir photo pg. 309).
- **Siège rabattable blanc** avec assise spacieuse et mécanisme de pliage amorti, peut être retiré de son support mural pour le nettoyage (monté ultérieurement) **2**
- **Robinet mécanique** sur cache amovible, ce qui augmente le confort d'utilisation : mitigeur, commutateur et sortie « Cascade » **3** ou
- **Robinet thermostatique** sur cache amovible, ce qui augmente le confort d'utilisation : mitigeur, commutateur et sortie « Cascade » **4** ou
- **Solution complète composée d'une combinaison de douche 2 en 1** (barre de renfort / barre de douche), **robinet mécanique** sur cache amovible (mitigeur, commutateur), sortie « Cascade », douchette à main avec flexible anti-torsion et douche-pluie **3 4** ou
- **Solution complète composée d'une combinaison de douche 2 en 1** (barre de renfort / barre de douche), **robinet thermostatique** sur cache amovible (mitigeur, commutateur), sortie « Cascade », douchette à main avec flexible anti-torsion et douche-pluie **3 4**
- **Barre de douche blanche en T** pouvant également être utilisée comme poignée, douchette à main magnétique* avec flexible anti-torsion (en complément d'un robinet, non fourni avec la combinaison de douche 2 en 1) **5**
- **3 types de revêtements extérieurs** : Verre plein blanc ou noir, Kinewall Design ou résine mélamine (voir pg. 303)
- **Panneaux muraux recoupables de la gamme Kinewall Design** (voir pg. 303) **6**
- **Poignées de maintien droites** (30 cm), acier inoxydable vernis blanc **7** ou acier inoxydable poli **8**
- **Poignées de maintien coudées** (40 x 40 cm), acier inoxydable vernis blanc **9** ou acier inoxydable poli **10**
- **Poignée de maintien servant de poignée d'accès** (45 cm), fixée à l'écran de douche (sur le profilé du battant), en acier inoxydable poli **11**



* Pour les personnes portant un pacemaker, un kit d'adaptation est fourni en série



DUO - Installation sur un mur, revêtement extérieur en verre noir






Baignoire

Utilisez notre configurateur
en ligne **PRATIQUE**
www.kinedo-bad.de

	Repose-tête à gauche (espace douche à droite)	Repose-tête à droite (espace douche à gauche)
160 x 75 cm	BGNKD467GST	BGNKD467DST
170 x 75 cm	BGNKD477GST	BGNKD477DST
180 x 80 cm	BGNKD418GST	BGNKD418DST

* La longueur minimale est de 158, 168 ou 178 cm en cas de montage en niche

Équipements

Barre de douche blanche en T + Douchette à main magnétique avec flexible anti-torsion	OPTBDTIN00	Poignée de maintien droite (30 cm) - acier inoxydable vernis blanc	OPTBMTND00	
Écran de douche en verre transparent	OPTPRD4SXX	Poignée de maintien droite (30 cm) - acier inoxydable poli blanc	OPTBMTND20	
Écran d'angle en verre transparent* (pour les baignoires d'une largeur de 75 cm)	OPTRD475XX	Poignée de maintien coudée (40x 40 cm) - acier inoxydable vernis blanc	OPTBMTNC00	
Écran d'angle en verre transparent* (pour les baignoires d'une largeur de 80 cm)	OPTRD480XX	Poignée de maintien coudée (40x 40 cm) - acier inoxydable poli	OPTBMTNC20	
Siège rabattable blanc**	OPKSGKD400	Poignée de maintien servant de poignée d'accès (45 cm) sur le profilé - acier inoxydable poli	OPTPGENT20	
Garniture d'évacuation et de trop-plein avec alimentation d'eau mélangée	VIDALDUO200F			
Kit pour revêtement antidérapant***	OPTGPKD3XX			

* Le numéro d'article OPTPRD4SXX doit également être commandé pour l'écran d'angle !

** Le siège rabattable ne peut pas être monté ultérieurement !

*** Le supplément doit être ajouté manuellement

Options - Robinets

Robinets « bord de baignoire » EHM chromé, avec commutateur « douchette à main / cascade »	OPTROKD420
Robinets thermostatiques « bord de baignoire », avec commutateur « douchette à main / cascade »	OPKRTHD420
Kit pour robinet « bord de baignoire » EHM, douche-pluie avec stabilisateur, commutateur « douchette à main / cascade »	OPTCDKD420
Kit pour robinet thermostatique « bord de baignoire », douche-pluie avec stabilisateur, commutateur « douchette à main / cascade »	OPKCTHD420

Utilisez notre configurateur
en ligne PRATIQUE
www.kinedo-bad.de

Revêtements extérieurs

■ REVÊTEMENTS EXTÉRIEURS EN VERRE PLEIN POUR DUO 4

	Modèle en niche (1 revêtement frontal)	
	Verre blanc	Verre noir
160 × 75 cm	TABD467FVN00	TABD467FVN99
170 × 75 cm	TABD477FVN00	TABD477FVN99
180 × 80 cm	TABD418FVN00	TABD418FVN99

	Modèle mural (1 revêtement frontal + 2 revêtements latéraux)	
	Verre blanc	Verre noir
160 × 75 cm	TABD467FVS00	TABD467FVS99
170 × 75 cm	TABD477FVS00	TABD477FVS99
180 × 80 cm	TABD418FVS00	TABD418FVS99

	Modèle d'angle (1 revêtement frontal + 1 revêtement latéral)	
	Verre blanc	Verre noir
160 × 75 cm	TABD467FVA00	TABD467FVA99
170 × 75 cm	TABD477FVA00	TABD477FVA99
180 × 80 cm	TABD418FVA00	TABD418FVA99

Info ! Veuillez nous contacter pour toute commande d'un modèle d'angle avec écran d'angle

■ REVÊTEMENTS EXTÉRIEURS À BASE DE RÉSINE MÉLAMINE

	Modèle en niche (1 revêtement frontal)					
	Blanc	Anthracite	Taupe	Gris foncé, effet brossé	Umbré, effet brossé	Gris, finition « Bois »
160 × 75 cm	TABD467SHNGB	TABD467SHNNG	TABD467SHNOG	TABD467SHNGB	TABD467SHNTO	TABD467SHNGW
170 × 75 cm	TABD477SHNGB	TABD477SHNNG	TABD477SHNOG	TABD477SHNGB	TABD477SHNTO	TABD477SHNGW
180 × 80 cm	TABD418SHNGB	TABD418SHNNG	TABD418SHNOG	TABD418SHNGB	TABD418SHNTO	TABD418SHNGW

	Modèle d'angle (1 revêtement frontal + 1 revêtement latéral)					
	Blanc	Anthracite	Taupe	Gris foncé, effet brossé	Umbré, effet brossé	Gris, finition « Bois »
160 × 75 cm	TABD467SHABG	TABD467SHANG	TABD467SHAOG	TABD467SHAGB	TABD467SHATO	TABD467SHAGW
170 × 75 cm	TABD477SHABG	TABD477SHANG	TABD477SHAOG	TABD477SHAGB	TABD477SHATO	TABD477SHAGW
180 × 80 cm	TABD418SHABG	TABD418SHANG	TABD418SHAOG	TABD418SHAGB	TABD418SHATO	TABD418SHAGW

	Modèle mural (1 revêtement frontal + 2 revêtements latéraux)					
	Blanc	Anthracite	Taupe	Gris foncé, effet brossé	Umbré, effet brossé	Gris, finition « Bois »
160 × 75 cm	TABD467SHSBG	TABD467SHSNG	TABD467SHSOG	TABD467SHSGB	TABD467SHSTO	TABD467SHSGW
170 × 75 cm	TABD477SHSBG	TABD477SHSNG	TABD477SHSOG	TABD477SHSGB	TABD477SHSTO	TABD477SHSGW
180 × 80 cm	TABD418SHSBG	TABD418SHSNG	TABD418SHSOG	TABD418SHSGB	TABD418SHSTO	TABD418SHSGW

■ REVÊTEMENTS EXTÉRIEURS LA GAMME KINEWALL DESIGN

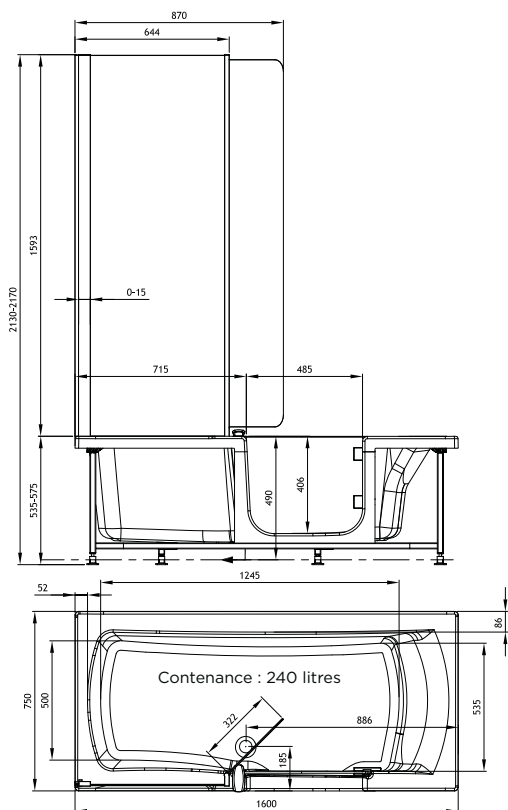
	Modèle en niche (1 revêtement frontal)			
	Décor Claustra (façon « cloison en bois »)	Décor Albâtre	Décor Vagues blanches	Décor Marbre, cuivre + noir
160 × 75 cm	TABD467SHNLO	TABD467SHNT1	TABD467SHNV0	TABD467SHNM0
170 × 75 cm	TABD477SHNLO	TABD477SHNT1	TABD477SHNV0	TABD477SHNM0
180 × 80 cm	TABD418SHNLO	TABD418SHNT1	TABD418SHNV0	TABD418SHNM0

	Modèle d'angle (1 revêtement frontal + 1 revêtement latéral)			
	Décor Claustra (façon « cloison en bois »)	Décor Albâtre	Décor Vagues blanches	Décor Marbre, cuivre + noir
160 × 75 cm	TABD467SHALO	TABD467SHAT1	TABD467SHAV0	TABD467SHAM0
170 × 75 cm	TABD477SHALO	TABD477SHAT1	TABD477SHAV0	TABD477SHAM0
180 × 80 cm	TABD418SHALO	TABD418SHAT1	TABD418SHAV0	TABD418SHAM0

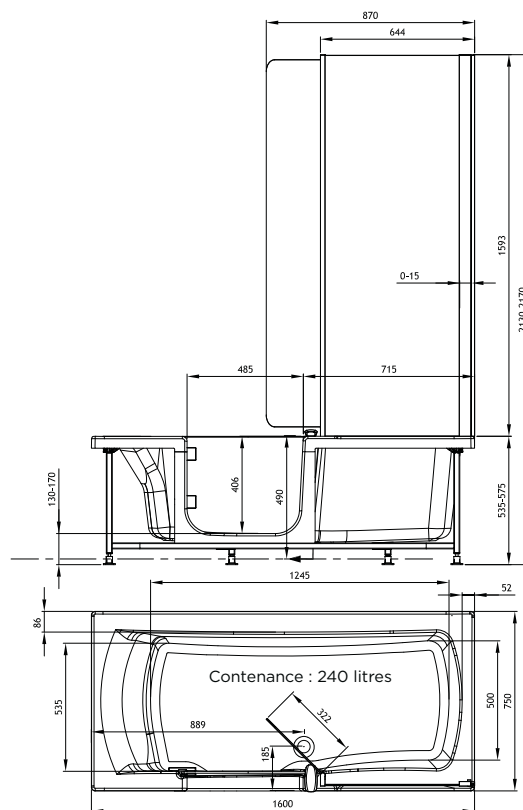
	Modèle mural (1 revêtement frontal + 2 revêtements latéraux)			
	Décor Claustra (façon « cloison en bois »)	Décor Albâtre	Décor Vagues blanches	Décor Marbre, cuivre + noir
160 × 75 cm	TABD467SHSLO	TABD467SHST1	TABD467SHSV0	TABD467SHSM0
170 × 75 cm	TABD477SHSLO	TABD477SHST1	TABD477SHSV0	TABD477SHSM0
180 × 80 cm	TABD418SHSLO	TABD418SHST1	TABD418SHSV0	TABD418SHSM0

Schémas techniques

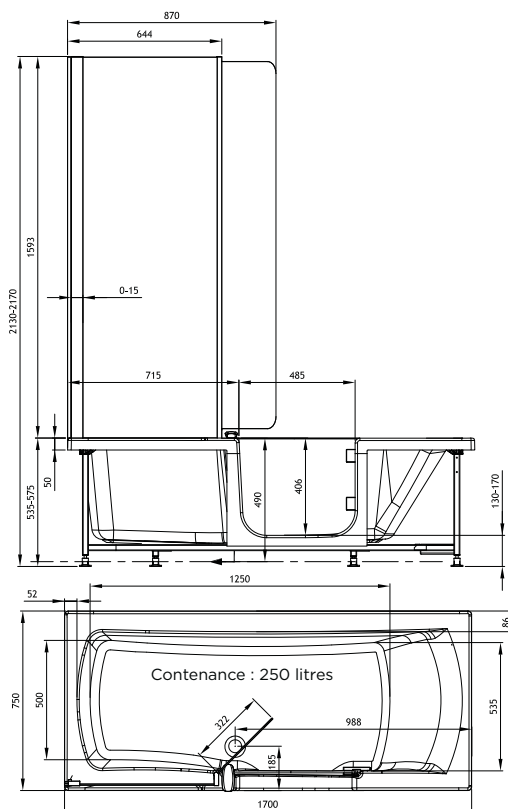
Version 160 x 75 cm, repose-tête à droite



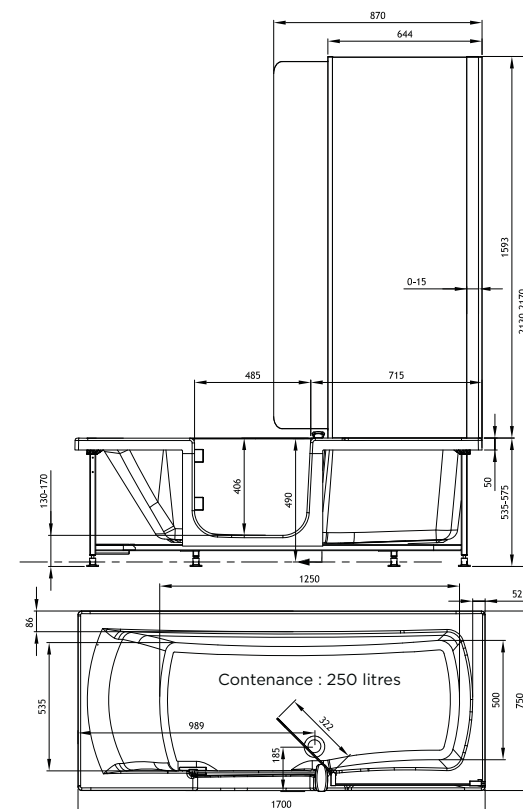
Version 160 x 75 cm, repose-tête à gauche



Version 170 x 75 cm, repose-tête à droite

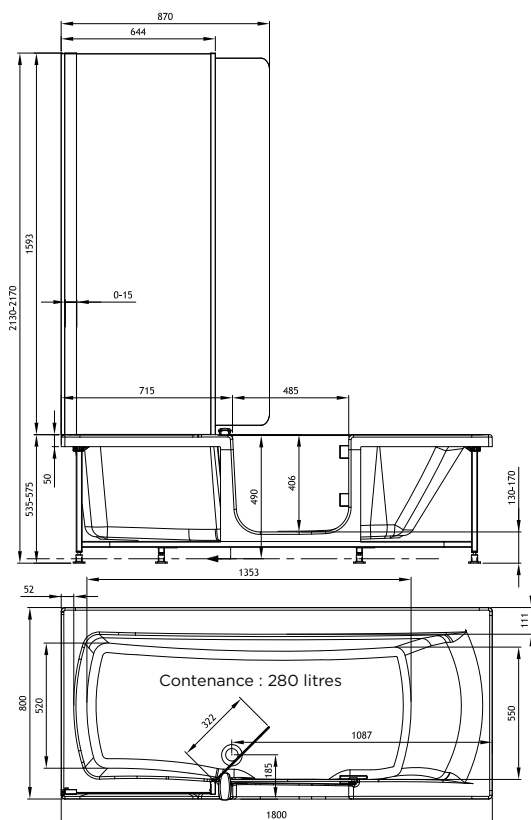


Version 170 x 75 cm, repose-tête à gauche

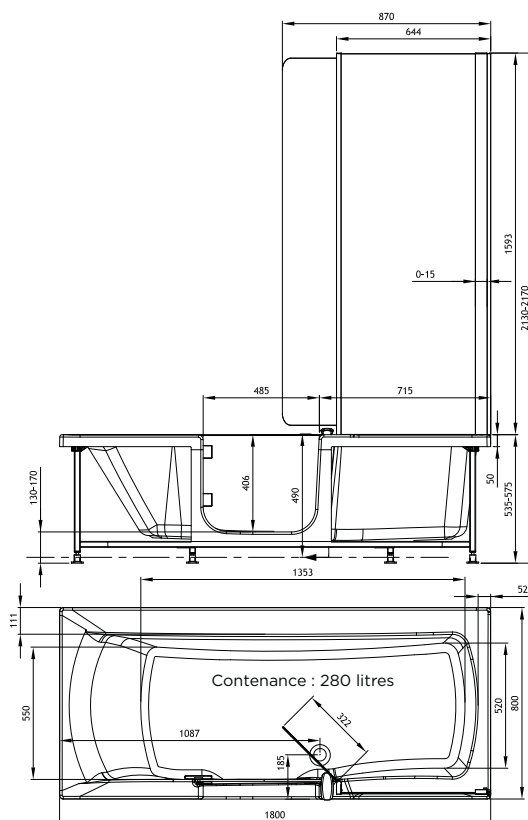


Info ! Dimensions en mm / Tolérances +/- 10 mm

Version 180 x 80 cm, repose-tête à droite



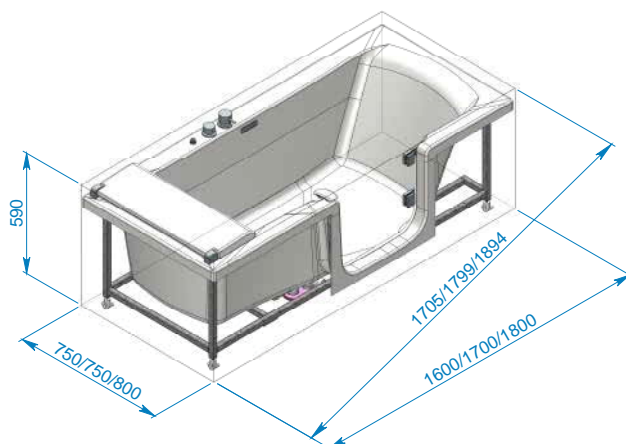
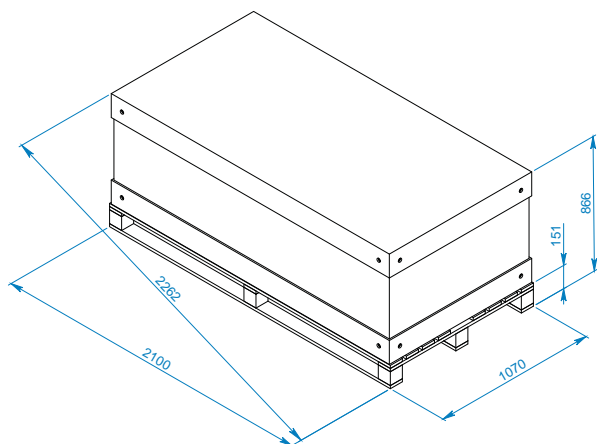
Version 180 x 80 cm, repose-tête à gauche



À noter :

- Encastrement partiel de la baignoire dans la chape pour une hauteur d'accès réduite de max. 8 cm
- Raccord d'eaux usées - Entraxe entre le siphon et la surface d'appui de la baignoire : 4 - 8 cm

Dimensions de basculement et de pose, avec et sans emballage



Info ! Dimensions en mm / Tolérances +/- 10 mm

Barres de maintien

PREMIUM – Confort et sécurité au design universel

Ergonomie et confort

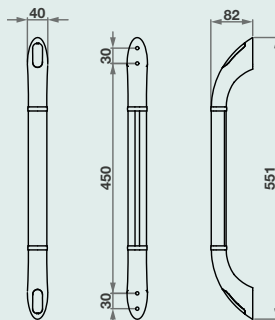
- Les éléments d'appui sur les extrémités arrondies facilitent l'installation
- Forme ergonomique pour un meilleur maintien
- Bandes antidérapantes empêchant toute blessure au poignet
- Écart de 53 mm par rapport au mur de manière à permettre une préhension sans risque des poignées
- Produits prémontés ou solutions à assembler soi-même

Sécurité et hygiène

- Charge admissible : 150 kg
- Fixation : à visser ou coller
- Poignées en aluminium
- Revêtement antibactérien

Design

- Forme ergonomique
- Finition blanche
- Capuchons et pièces d'assemblage pour une finition parfaite



Barre de maintien blanche (L : 450 mm) - **à visser**

KINBARRE08

Barre de maintien blanche (L : 450 mm) - **à coller**

KINBARRE11

BASIC – Barres de maintien

NOUVEAUTÉ

Le confort et la sécurité à prix mini

- Barre ergonomique et avec stries antidérapantes
- Charge admissible 150 kg
- Barre en inox
- 2 versions : barre droite ou barre coudée
- 2 finitions : blanche ou chromée



Barre de maintien droite à visser (L : 30 cm) **version blanche**

KINBARRE20

Barre de maintien droite à visser (L : 30 cm) **version chromée**

KINBARRE22

Barre de maintien droite à visser (L : 30 x 30 cm) **version blanche**

KINBARRE21

Barre de maintien droite à visser (L : 30 x 30 cm) **version chromée**

KINBARRE23

Accessoires pour bacs de douche

Pieds Kinesurf

Info ! Vous trouverez de plus amples informations sur nos autres modèles de bacs de douche sur les différentes pages des produits :

Kinediva	Pg. 140	Kinemoon Evo	Pg. 158
Kineline	Pg. 146	Kinemoon Style	Pg. 164
Kinerock Evo	Pg. 152	Kinesurf Nova	Pg. 174

		Bac de douche carré / rectangulaire							
Longueur Largeur	80 cm	90 cm	100 cm	120 cm	140 cm	150 cm	160 cm	170 cm	180 cm
	70 cm	-	5 pieds	5 pieds	5 pieds*	12 pieds**	-	12 pieds	12 pieds
80 cm	5 pieds	-	8 pieds	8 pieds	12 pieds**	-	12 pieds	12 pieds	12 pieds
90 cm	-	5 pieds	8 pieds	10 pieds	12 pieds**	12 pieds	12 pieds	12 pieds	-
100 cm	-	-	5 pieds	8 pieds	10 pieds	12 pieds	12 pieds	-	12 pieds

* 8 pieds sont requis pour la taille 120 x 70 cm avec évacuation sur la largeur.

** 10 pieds sont requis pour la taille 140 cm avec évacuation sur la largeur. (nombre de pieds = configuration recommandée)

	Modèle « Quart-de-cercle »
90 x 90 cm	8 pieds
100 x 100 cm	8 pieds

Kit de 5 pieds	KINPIED09
Kit de 6 pieds	KINPIED14
Kit de 8 pieds	KINPIED11
Kit de 10 pieds	KINPIED03
Kit de 12 pieds	KINPIED12
Kit de 16 pieds	KINPIED04
Kit de 30 pieds	KINPIED13



Info ! Kit de pieds réglables pour une hauteur de 11 à 15 cm

Kits de réparation

Kit de réparation Kineline et Kineone

▪ Blanc KINELINE01	▪ Gris anthracite KINELINE02	▪ Gris pierre KINELINE04	▪ Noir KINELINE03	▪ Sable KINELINE05
-----------------------	---------------------------------	-----------------------------	----------------------	-----------------------

Kit de réparation Kinerock Evo

▪ Blanc KINEROCK01	▪ Gris anthracite KINEROCK02	▪ Gris pierre KINEROCK05	▪ Noir KINEROCK04	▪ Sable KINEROCK06
-----------------------	---------------------------------	-----------------------------	----------------------	-----------------------

Kit de réparation Kinemoon Style / Kinemoon Evo

▪ Blanc KINEMOON01	▪ Gris anthracite KINEMOON02	▪ Gris pierre KINEMOON05	▪ Noir KINEMOON04	▪ Sable KINEMOON06
-----------------------	---------------------------------	-----------------------------	----------------------	-----------------------

Kit de réparation Kineveda

▪ Blanc KINEDIVA01	▪ Bleu marine KINEDIVA02	▪ Beige KINEDIVA03
-----------------------	-----------------------------	-----------------------

Évacuations

Évacuation avec écoulement vertical

BOND25

Évacuation (niveau d'eau de blocage : 50 mm)

BOND19

Évacuation extraplate de 60 mm pour bacs de douche avec trou d'évacuation de 90 mm, niveau d'eau de blocage de 30 mm

BOND33

Accessoires pour parois de douche

Profils de fixation latéraux

Profilé de fixation latéral pour Smart Design Paroi latérale	Blanc	PROFILE52
	Chromé	PROFILE58
	Noir grainé	PROFILE64
Profilé de fixation latéral pour Smart Design Portes coté profilé magnétique	Blanc	PROFILE53
	Chromé	PROFILE59
	Noir grainé	PROFILE65
Profilé de fixation latéral pour Smart Design Portes coté charnières	Blanc	PROFILE54
	Chromé	PROFILE60
	Noir grainé	PROFILE66
Profilé de fixation latéral pour SOLO 6+	Blanc grainé	PROFILE77
	Chromé	PROFILE78
	Noir mat	PROFILE79



Exemple de montage avec Smart Design P avec encadrement partiel

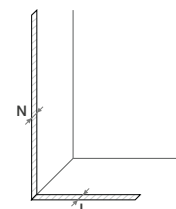
Profils d'élargissement 3 cm

Gamme de produits Smart Design avec encadrement partiel		
Profilé de fixation latéral pour Smart Design Paroi latérale	Blanc	PROFILE49
	Chromé	PROFILE55
	Noir grainé	PROFILE61
Profilé d'élargissement pour Smart Design Portes coté profilé magnétique	Blanc	PROFILE50
	Chromé	PROFILE56
	Noir grainé	PROFILE62
Profilé d'élargissement pour Smart Design Portes coté charnières	Blanc	PROFILE51
	Chromé	PROFILE57
	Noir grainé	PROFILE63

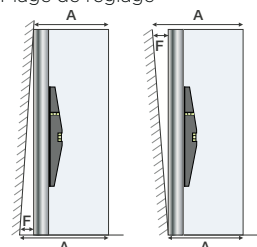
Parois de douche

Dimensions en cm		Kinestyle	Ekinox
Épaisseur du profilé vertical	N	3,9	2,4
Épaisseur du support	N1	-	-
Épaisseur de la charnière	N2	-	-
Épaisseur du profilé horizontal	L	-	-
Compensation des décalages	F	3	Voir pages des produits

Dimensions en cm		Flat	Smart Design
Épaisseur du profilé vertical	N	Voir pages des produits	Voir pages des produits
Épaisseur du support	N1	-	-
Épaisseur de la charnière	N2	-	-
Épaisseur du profilé horizontal	L	Voir pages des produits	Voir pages des produits
Compensation des décalages	F	Voir pages des produits	1,5



Plage de réglage

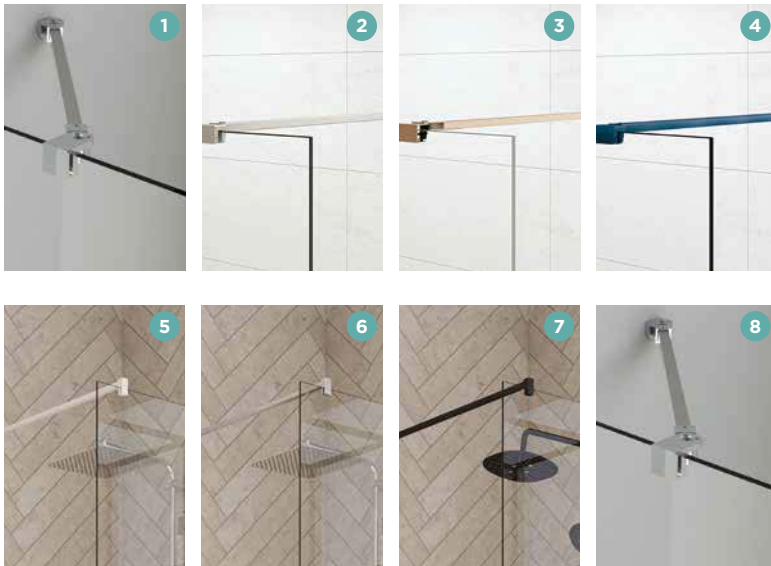


Accessoires pour parois de douche

Systemes de renfort

Montants muraux pour la stabilisation	
Montant mural avec 2 points d'articulation, max. 120 cm, acier inoxydable ①	RENFORT36
Montant mural, max. 120 cm, acier inoxydable ②	RENFORT33
Montant mural, max. 120 cm, cuivre ③	RENFORT34
Montant mural, max. 120 cm, bleu cobalt ④	RENFORT35
Montant mural, max. 120 cm, blanc ⑤	RENFORT31
Montant mural, max. 120 cm, chrome ⑥	RENFORT23
Montant mural, max. 120 cm, noir mat ⑦	RENFORT30
Montant mural avec 2 points d'articulation, max. 100 cm, chrome ⑧	RENFORT17
Stabilisateur pour parois de douche avec 2 points d'articulation	RENFORT21
Montant mural avec 2 points d'articulation, max. 100 cm, noir mat	RENFORT24
Montant mural pour SOLO Kobra, chrome	RENFORT39
Montant mural pour SOLO Kobra, noir mat	RENFORT40
Montant mural pour SOLO Design 6+, max 120 cm, blanc grainé	RENFORT41
Montant mural pour SOLO Design 6+, max 120 cm, chrome	RENFORT42
Montant mural pour SOLO Design 6+, max 120 cm, noir mat	RENFORT43
Montant mural pour SOLO Design +, max 120 cm, noir mat	RENFORT44
Montant mural pour SOLO Design +, max 120 cm, acier inoxydable brossé	RENFORT45
Montant mural pour SOLO Design +, max 120 cm, graphite brossé	RENFORT47

Montants de plafond pour la stabilisation	
Montant de plafond pour SOLO 6+, épaisseur du verre 6 mm, blanc grainé	MAT017
Montant de plafond pour SOLO 6+, épaisseur du verre 6 mm, chrome	MAT018
Montant de plafond pour SOLO 6+, épaisseur du verre 6 mm, noir mat	MAT019
Montant de plafond pour SOLO, épaisseur du verre 6 - 8 mm, blanc grainé	MAT020
Montant de plafond pour SOLO, épaisseur du verre 6 - 8 mm, chrome	MAT021
Montant de plafond pour SOLO, épaisseur du verre 6 - 8 mm, noir mat	MAT022



Accessoires de sécurité

Sièges



Siège rabattable avec mécanisme de pliage amorti, assise : 45 cm
(Charge max. admissible : 150 kg)

SIEGE20

Info ! Le siège ne peut pas être fixé à une cabine de douche



Tabouret de
douche

SIEGE18



Tabouret de douche
en acrylique
transparent

SIEGE21

CONDITIONS DE GARANTIE

SFA Deutschland GmbH octroie une **garantie fabricant d'une durée de deux ans** à compter de la date de la facture sur tous les produits de la marque Kinedo. Les conditions suivantes s'appliquent dans ce cadre. Outre les droits résultant de cette garantie, le client final jouit des droits de garantie légaux vis-à-vis du revendeur ; ceux-ci ne sont en rien affectés par la présente garantie.

Malgré des contrôles de qualité systématiques stricts réalisés sur nos produits et modules Kinedo, des défauts matériels ou de fabrication sont possibles et des dommages peuvent survenir durant le transport entre les ateliers de production et le lieu de vente.

Notre garantie fabricant couvre l'élimination des défauts matériels, défauts de fabricant et défauts de fonctionnement couverts par la garantie. Celle-ci se limite à l'échange ou à la remise en état des pièces défectueuses, que ce soit par une réparation ou un échange de même qualité. Les pièces remplacées redeviennent la propriété de SFA Deutschland GmbH. Notre garantie fabricant ne couvre en aucun cas les frais de transport, d'éventuels frais de personnel, les frais de déplacement, des dommages et intérêts ou tout autre indemnité, ainsi que d'éventuelles autres demandes dans le cadre d'une privation de jouissance.

L'exercice du droit à la garantie ne prolonge **pas** la durée de la garantie.

Si un service après-vente de notre entreprise est chargé de l'élimination du défaut à la demande du partenaire commercial et si celui-ci constate sur place lors de l'exécution des travaux que la cause de la réclamation n'est pas liée à un défaut du produit et résulte, p. ex. :

- d'un défaut d'installation initial,
- du non-respect de nos instructions de montage et consignes d'entretien,
- d'une utilisation inadmissible du produit,

les travaux réalisés par notre service après-vente seront interrompus et les frais liés au déplacement inutile seront facturés au partenaire de service / donneur d'ordre par SFA Deutschland GmbH.

Des frais seront également facturés au vendeur / donneur d'ordre par SFA Deutschland GmbH si notre service après-vente ne peut pas procéder aux travaux en raison d'un problème d'accessibilité.

Sont exclus de la garantie :

- le remplacement des pièces d'usure devenant inutilisables au fil du temps même en cas d'utilisation appropriée, telles que les joints, barrettes aimantées, roulements à billes et à rouleaux, etc. (liste non exhaustive),
- les dommages survenus durant le transport entre le lieu de vente et le lieu d'installation du produit,
- les dommages et/ou dysfonctionnements liés à une installation, une réparation, une utilisation, une manipulation ou un entretien inappropriés, ainsi que toute autre intervention inadéquate, le non-respect des instructions de montage, des règles techniques et normes en vigueur,
- toute modification du produit par des tiers n'ayant pas été autorisés par la fabricant, c'est-à-dire toute modification n'ayant pas été explicitement autorisée et réalisée de manière inappropriée par une entreprise spécialisée. Le client final doit apporter la preuve de la conformité des réparations n'ayant pas été réalisées par une entreprise spécialisée,
- le non-respect des avertissements repris dans les instructions du fabricant,
- le non-respect des consignes d'entretien du produit, ainsi que tout dommage causé par l'utilisation de produits cosmétiques, liquides colorants et denrées alimentaires (et plus particulièrement l'utilisation de produits de nettoyage corrosifs, irritants ou contenant de l'alcool),
- les dommages liés à la qualité de l'eau, tels que les dépôts de calcaire,
- les dommages liés à des événements naturels (tels d'une tempête),
- les dommages liés à une surtension électrique sur le réseau d'alimentation,
- les dommages liés à des variations de température extrêmes (chaud / froid),
- les bris de vitre survenus lors de l'installation ou de l'utilisation du produit,
- les produits utilisés à des fins d'exposition par le partenaire commercial,
- les légères différences constatées sur le produit ne nuisant en rien à son utilisation correcte (telles que des différences de couleurs liées à la production, une altération des surfaces ou encore des tolérances de mesure liées à la production).

Contact :

SFA DEUTSCHLAND GMBH - Kundendienst
Waldstr. 23, bâtiment B 5, D-63128 Dietzenbach
Tél. 06074 - 30928 - 0
E-mail : kundendienst@sanibroy.de

CONDITIONS GÉNÉRALES DE VENTE (CGV)

SFA DEUTSCHLAND GMBH | SFA ÖSTERREICH GMBH | SFA SWITZERLAND AG

(CI-APRÈS « SFA »)

1. Généralités et champ d'application

1.1 SFA propose des marchandises neuves dans le domaine des technologies liées aux eaux résiduaires et des sanitaires à des clients professionnels. Les relations juridiques entre SFA et le client sont exclusivement régies par les présentes conditions générales de vente et de livraison (ci-après « CGVL »). À part les conditions particulières stipulées dans la présente commande, aucune condition contraire aux CGVL ne s'applique.

1.2 Les présentes CGVL régissent l'ensemble des relations commerciales entre SFA et le client.

1.3 Pour accepter l'offre contractuelle du client, SFA dispose d'un délai de 5 jours ouvrables après réception de celle-ci. L'acceptation peut être signifiée par une notification expresse avec confirmation de commande ou par la livraison des marchandises.

1.4 Dans le cadre des présentes CGVL, un professionnel est défini comme toute personne physique ou morale ou toute société de personnes dotée de la personnalité juridique avec laquelle une relation commerciale est établie et qui agit dans le cadre de son activité commerciale ou professionnelle indépendante.

1.5 Les CGVL peuvent être consultées à tout moment sur le site web www.sfa-sanibroy.de, sur la page dédiée « Conditions générales » accessible via le lien « Conditions générales » situé tout en bas du site web. Il est possible d'enregistrer ou d'imprimer les CGVL depuis cette page.

2. Conclusion du contrat

2.1 Les offres de SFA contiennent les marchandises expressément mentionnées dans l'offre et excluent expressément toute prestation accessoire, telle que les travaux de construction, de montage ou d'installation, le matériel d'installation ainsi que tous autres travaux sur place. Le conseil et les offres sont gratuits et fournis par SFA en toute bonne foi, toutefois sans engagement ni contrainte. L'ensemble des documents relatifs à l'offre (p. ex. : dessins, plans, calculs, estimations, références à des normes DIN) reste la propriété de SFA. Ces documents ne peuvent être reproduits ni transmis à des tiers sans l'accord de SFA et doivent être restitués à SFA sans délai, si SFA en fait la demande.

2.2 Les images de produits ainsi que les dessins ou illustrations ne constituent qu'une description approximative des produits. Les informations figurant sur la confirmation de commande sont déterminantes pour la qualité des produits.

SFA décline toute responsabilité quant à l'exactitude des informations fournies dans les catalogues. Les catalogues et prospectus de SFA sont régulièrement révisés. Aussi SFA se réserve le droit de modifier les produits. Concernant la nature et le volume de la livraison, seules les informations contenues dans la déclaration d'acceptation, la confirmation de commande ou un contrat conclu séparément font foi. D'éventuelles caractéristiques particulières des produits à livrer ne sont considérées comme garanties que si elles ont été expressément convenues par écrit. Une référence faite à des normes, à des spécifications convenues ou à un catalogue de marchandises ne constitue à elle seule qu'une description plus détaillée du produit ou du service et ne saurait constituer une garantie des caractéristiques de celui-ci.

2.3 Nos offres sont sans engagement. Les commandes doivent faire l'objet d'une confirmation écrite de notre part, communiquée dans un délai de 5 jours ouvrables. Seule notre confirmation de commande écrite fait foi pour l'étendue de la livraison et les autres clauses du contrat. Les données techniques et les descriptions de l'objet de la livraison contenues dans des catalogues, des prospectus ou d'autres supports imprimés n'ont valeur d'engagement que si il y est fait référence dans la confirmation de commande.

2.4 Les commandes et modifications ne sont contraignantes pour SFA et n'ont valeur contractuelle qu'à condition d'avoir été confirmées par écrit par SFA.

Les représentants/conseillers de SFA ne sont pas habilités à faire des déclarations juridiquement contraignantes. De telles déclarations doivent toujours être approuvées par SFA.

2.5 L'acceptation peut être signifiée par une notification expresse avec confirmation de commande ou par la livraison des marchandises.

2.6 Les listes des prix, prix proposés, devis et offres de SFA ne constituent pas une offre contraignante de vente des marchandises. Ces offres constituent au contraire une invitation au client à soumettre une offre contraignante à SFA. SFA se réserve le droit de modifier les prix à tout moment.

2.7 Les commandes reçues et acceptées par SFA ne peuvent être annulées sans l'accord de SFA et l'annulation d'un contrat auquel l'acheteur est partie, n'est pas motif suffisant pour l'annulation d'une commande effectuée par l'acheteur.

3. Conditions de livraison et de prestation

3.1 Aucun délai de livraison indiqué dans les offres écrites ou ailleurs n'est contraignant, sauf s'il est expressément convenu ou confirmé par écrit. Le délai de livraison commence à courir à partir du jour où SFA envoie la confirmation de commande. Les délais de livraison convenus seront prolongés de manière raisonnable en cas de force majeure ou d'événements imprévisibles survenus après la conclusion du contrat ou en cas d'obstacles dont la survenance ne peut être imputée à SFA. Une prolongation raisonnable du délai de livraison s'applique également lorsqu'un fournisseur de SFA se trouve dans une des situations susmentionnées. La survenance et la fin de tels obstacles seront communiqués au client par SFA dans les meilleurs délais.

3.2 SFA ne pourra être tenue responsable quant au risque d'approvisionnement et se réserve le droit de se libérer de l'obligation d'exécuter le contrat en cas de livraison incorrecte ou non conforme par ses fournisseurs. La responsabilité de SFA pour faute intentionnelle ou négligence conformément aux dispositions relatives à la responsabilité figurant dans les présentes CGVL au § 9 demeure inchangée. En cas d'indisponibilité ou de disponibilité partielle de la prestation, SFA en informera le client sans délai ; en cas de résolution, la contrepartie sera remboursée au client sans délai.

3.3 Le respect de l'obligation de livraison par SFA présuppose que le client a rempli ses propres obligations de manière ponctuelle et adéquate, p. ex. des acomptes convenus, des autorisations à obtenir ou similaires.

3.4 Si le client prend du retard dans l'acceptation de la livraison ou s'il viole d'autres obligations de coopération, le risque de perte fortuite ou de dégradation de la marchandise est transféré au client au moment à partir duquel l'acceptation est en retard. Dans ce cas, SFA est autorisée à entreposer les marchandises aux frais et risques du client et d'exiger le remboursement des frais supplémentaires engagés.

3.5 L'expiration des délais de livraison convenus ne dispense pas le client souhaitant résilier son contrat ou exiger un dédommagement pour non-exécution d'accorder un délai supplémentaire raisonnable en vue de l'exécution de la prestation et d'informer SFA du fait qu'il refusera la prestation après expiration de ce nouveau délai. Ceci ne s'applique pas lorsque la date ou le délai de livraison a été expressément fixé ou convenu de manière précise.

3.6 Les livraisons partielles sont admises.

3.7 Sauf mention contraire dans la confirmation de commande, la livraison s'entend « départ usine ».

3.8 Le risque de perte ou de dégradation fortuite de la marchandise est transféré au client dès que la marchandise ou l'expédition a été remise à la personne effectuant le transport.

3.9 Si l'envoi des marchandises est retardé suite à des circonstances dont celle-ci est responsable, les frais de stockage et d'assurance seront à la charge du client.

3.10 L'acceptation de la marchandise ne peut être refusée en raison de défauts mineurs.

3.11 La livraison s'effectue exclusivement dans les unités de conditionnement indiquées.

3.12 La livraison s'effectue « départ entrepôt » où se trouve également le lieu d'exécution de la livraison et d'une éventuelle exécution ultérieure. À la demande et aux frais du client, la marchandise peut être envoyée à une autre destination (achat par correspondance). Sauf accord contraire, nous sommes autorisés à déterminer librement le mode d'expédition (notamment la société et l'itinéraire de transport, l'emballage). L'envoi s'effectue toujours au risque du client. SFA ne pourra être tenue responsable pour des dommages liés à l'envoi que si elle a effectué la livraison elle-même et si le dommage a été causé au moins par une négligence grave de la part de SFA. Lorsque la livraison a été réalisée par un tiers, SFA assiste le client de manière appropriée dans la revendication de ses droits à indemnisation auprès du transporteur. De telles revendications doivent être adressées en premier lieu à la société de transport (transporteur, prestataire de services de livraison de colis, etc.). Un remplacement ne sera accordé que sur la base d'une nouvelle commande aux prix en vigueur à ce moment-là. Toute inexactitude sur le bon de livraison ou sur la facture ainsi que tout dommage lié au transport devront nous être communiqués par écrit sans délai, au plus tard toutefois dans les 3 jours suivant la réception de la marchandise. Par ailleurs, le client doit signaler les dommages liés au transport au transporteur/prestataire immédiatement lors de la livraison et les consigner par écrit dans les documents relatifs à la livraison.

4. Tarifs / Conditions de paiement

4.1 Sauf mention contraire dans la confirmation de commande, les prix de SFA s'entendent « départ usine ».

4.2 La TVA légale n'est pas comprise dans les tarifs fournis par SFA, elle apparaît séparément sur la facture au taux légal en vigueur le jour de la facturation.

4.3 Sauf accord contraire, les créances sur le prix d'achat sont dues à SFA, sans escompte, dès le jour de facturation. Si la situation financière du client se dégrade après la conclusion du contrat, SFA est autorisée à demander le paiement de l'ensemble des créances résultant de la relation commerciale.

4.4 En cas de retard de paiement de la part du client, SFA est autorisée à exiger le paiement d'intérêts moratoires à hauteur de 9 % au-dessus du taux d'intérêt de base. SFA se réserve également le droit de faire valoir d'autres dommages dans le cadre de ce retard.

4.5 Le client ne peut exercer son droit de compensation ou de rétention que s'il détient lui-même des créances non contestées ou ayant force de chose jugée.

5. Réserve de propriété

5.1 SFA se réserve la propriété des marchandises livrées jusqu'à ce que le client ait satisfait à toutes ses obligations vis-à-vis de SFA. La réserve de propriété permet de garantir la créance sur le solde de SFA tant que la facture n'a pas été payée.

5.2 Si les marchandises fournies sont associées par le client à d'autres objets de manière indissociable et si ce nouvel objet est considéré comme objet principal, le client est tenu de transférer à SFA la copropriété de celui-ci de manière proportionnelle au prix des marchandises fournies, et dans la mesure où l'objet principal appartient au client. Si le client revend les marchandises fournies conformément à sa destination, il cède également les créances résultant de cette vente vis-à-vis de son client, ainsi que tous les droits dérivés à SFA jusqu'au remboursement complet de toutes les créances résultant de la relation commerciale.

Le client est autorisé, de manière révocable, à encaisser les créances cédées pour son propre compte et en son nom propre. Cette autorisation de recouvrement peut être révoquée si le client ne s'acquitte pas de manière ponctuelle de ses obligations de paiement ou si sa situation financière se dégrade de manière importante. Le client est tenu de faire connaître sans délai les créances cédées à SFA ainsi que leurs débiteurs et de fournir toutes les informations requises pour l'encaissement par SFA, ainsi que tous les documents requis. Il est également tenu d'informer le débiteur de la cession.

5.3 En cas de manquement à ses obligations contractuelles de la part du client, et plus particulièrement en cas de retard de paiement, SFA est autorisée à récupérer les marchandises livrées. La reprise des marchandises par SFA ne représente pas une résiliation du contrat, sauf si SFA déclare expressément résilier le contrat. SFA est autorisée à réutiliser les marchandises reprises. Le produit de la réutilisation est déduit des obligations du client - après déduction des coûts liés à cette réutilisation.

5.4 En cas de saisie des marchandises sous réserve ou de toute autre intervention de tiers, le client est tenu d'en informer immédiatement SFA par écrit afin que SFA puisse, le cas échéant, intenter une action en justice contre ce fait.

6. Garantie

6.1 Le client est tenu d'examiner la marchandise immédiatement après sa réception, conformément au § 377 HGB (Handelsgesetzbuch, code de commerce allemand), et de signaler les défauts apparents sans délai à SFA dans la mesure où cela est faisable dans le cadre d'une activité commerciale régulière. Dans le cas contraire, les droits de garantie seront exclus. La notification des défauts doit être effectuée par écrit et adressée à SFA.

6.2 Dans la mesure où le client dispose de droits de garantie, la réparation peut être effectuée, au choix de SFA, par la suppression du défaut ou par la livraison de nouvelles marchandises.

6.3 Si le client méconnaît intentionnellement ou par négligence qu'en réalité la marchandise n'est pas défectueuse ou que SFA n'est pas responsable pour le défaut, il est tenu de rembourser à SFA les frais éventuellement occasionnés par ce fait.

6.4 Le délai de prescription des droits en cas de défauts sur un produit neuf est de deux ans à compter de la réception de la marchandise.

6.5 Les produits distribués par SFA doivent être installés uniquement par des sociétés spécialisées dans ce domaine, et non par des profanes. Lorsque les produits ne sont pas installés et/ou utilisés conformément aux règles de l'art, toute demande en garantie (du fabricant) est exclue. Toute responsabilité ou garantie pour des dommages ou défauts résultant d'une installation et/ou d'une utilisation non conforme des produits vendus sera déclinée. Les instructions de montage et d'installation etc. de SFA doivent impérativement être suivies et ne tolèrent aucune dérogation.

6.6 Après réception d'une notification de défauts, SFA met à la disposition du client un formulaire lui permettant de faire appel au service après-vente de l'usine. Les informations fournies par le client doivent être complètes, intelligibles et plausibles. Dans le cas contraire, les retards dans la procédure de garantie seront à la charge du client.

6.7 Dans le cadre du traitement de la demande, SFA décide si une prestation sera exécutée sur place ou dans ses propres locaux, notamment lorsqu'il s'agit de marchandises pouvant faire l'objet d'un envoi.

6.8 Le client est tenu d'assurer l'accès au produit, son envoi à SFA ou sa collecte par SFA et de mettre à disposition préalablement, en temps utile, les documents, le personnel de soutien et/ou les ressources éventuellement nécessaires et, le cas échéant, de procéder au vidage complet et adapté des puits/produits. Le client veille à ce que les prestations de SFA puissent débiter immédiatement à l'arrivée du personnel sans délais d'attente prolongés et être achevées sans subir d'interruption. Dans le cas contraire, SFA pourra facturer au client l'ensemble des dépenses supplémentaires occasionnées.

Le service sur place se réfère uniquement à des défauts qui sont en lien direct avec le produit. Le service SFA n'intervient pas sur des circonstances/défauts structurels des bâtiments et ne les corrige pas et ne crée pas d'accès au dispositif sur place.

Le traitement d'une notification de défauts sera effectué en temps opportun, généralement dans un délai de 1 - 4 semaines.

6.9 Dans le cas du renvoi d'un produit à SFA, celui-ci doit préalablement être nettoyé par le client qui s'assure également de sa décontamination avant l'envoi. D'éventuels accessoires et/ou pièces de montage doivent être retirés et emballés avec soin et avec des protections adéquates. SFA décline toute responsabilité pour les dommages survenant dans le cas contraire. Les risques liés au transport sont à la charge de l'expéditeur. La marchandise doit être accompagnée des documents correspondants, contenant toutes les indications relatives au traitement de la notification de défauts ; à cet effet, SFA met un formulaire à la disposition du client. SFA peut refuser la réception d'envois non conformes à l'accord, aux frais du client, notamment dans ce cas.

6.10 SFA communiquera le résultat de l'examen du produit par écrit dans un délai convenable. La substitution du produit n'est autorisée qu'en présence d'une autorisation écrite expresse de la part de SFA.

6.11 La correction des défauts est effectuée dans un délai raisonnable par le biais d'une réparation ou d'une livraison complémentaire. Les pièces usagées issues de la réparation deviennent la propriété de SFA.

6.12 Lorsque SFA n'est pas responsable pour le défaut, une réparation sur place ou une livraison complémentaire peut faire l'objet d'une commande par le client, moyennant paiement. En l'absence d'une telle commande, le produit défectueux reste chez le client ou est renvoyé chez lui à ses frais ou mis au rebut à ses frais avec son accord. Dans ce cas le client doit payer les frais liés aux déplacements et au temps de travail. Lorsque une réparation est effectuée à la demande du client et qu'au cours de celle-ci des travaux non pris en compte dans le devis s'avèrent nécessaires, SFA peut dépasser le volume des travaux mentionné sur le devis, sans l'accord préalable du client, dans la limite de 10 %.

6.13 Si le donneur d'ordre est en retard dans la reprise d'un produit prêt à être expédié, il prend en charge les frais ainsi occasionnés à SFA. Les risques liés au stockage du produit sont à la charge du donneur d'ordre.

Après demande infructueuse au donneur d'ordre de reprendre le produit, SFA peut lui retourner le produit aux frais de celui-ci, le réutiliser ou l'éliminer aux frais de celui-ci, si tant est que le donneur d'ordre n'a pas répondu à la demande de SFA et qu'il a été, de ce fait, informé des conséquences.

7. Montage, mise en service et maintenance, amende contractuelle

7.1 Le client doit suivre les instructions de montage, de mise en service et d'entretien fournies par SFA. Dans le cas d'une revente, le client doit s'assurer que ces documents sont transmis dans leur totalité.

7.2 Pour les stations de relevage des règles spécifiques s'appliquent, entre autres celles de la norme DIN EN 12056-4 | 2001-01. Selon celles-ci, les installations électriques doivent être branchées uniquement et impérativement par un électricien qualifié. Les mises en service doivent être effectuées par un professionnel et documentées par écrit. Ceci vaut également pour les travaux de maintenance requis aux intervalles définis. Si des défauts sont constatés lors des activités de maintenance, ceux-ci doivent être portés à la connaissance de l'exploitant de l'installation par écrit et confirmés par celui-ci.

7.3 À la demande de SFA, le client est tenu, dans le cadre de l'examen d'une demande en garantie, de présenter des justificatifs des opérations d'entretien et tout autre document pertinent.

8. Confidentialité

8.1 Sont considérées comme informations confidentielles dans le cadre du présent accord de confidentialité, l'ensemble des informations ayant été expressément qualifiées de confidentielles par écrit par les deux parties contractantes ou par l'une d'entre elles

- les informations protégées selon les §§ 17 et 18 UWG (Gesetz gegen den unlauteren Wettbewerb, loi allemande contre la concurrence déloyale), comprennent notamment le savoir-faire
- les informations protégées par des droits de propriété industrielle ou autres
- les informations faisant l'objet d'une obligation de confidentialité légale ou contractuelle ou qui sont d'une nature semblable en ce qui concerne leur nécessité d'être protégées.
- les informations pour lesquelles l'intérêt à la confidentialité de la partie contractante émettrice découle de la nature même de ces informations.

Dans le cadre de sa mention ci-dessus, le terme « informations » désigne aussi bien les données elles-mêmes que les supports sur lesquels ces données sont stockées.

Le terme « d'information confidentielle » n'inclut pas les informations qui sont

- connues du public
- rendues publiques après déclaration écrite portant sur la renonciation à leur protection par la partie contractante émettrice
- portées à la connaissance de la partie contractante réceptrice par une voie autre que par la partie contractante émettrice sans qu'aucune obligation de confidentialité n'ait été violée.

La partie contractante qui invoque les exceptions susmentionnées doit, en cas de doute, apporter la preuve de leur existence.

8.2 Activités autorisées et opérations interdites

- Les parties contractantes sont autorisées à utiliser les informations de manière appropriée et usuelle pour le déroulement de la coopération.
- Les informations reçues doivent être mises à disposition aux seuls employés qui participent à la coopération et dans la seule mesure de leur mission dans le cadre de la coopération.
- Des informations peuvent être mises à la disposition de conseillers externes dans la mesure où ces conseillers sont soumis au secret professionnel et que ces informations sont nécessaires et pertinentes pour la coopération.
- Des informations peuvent être communiquées à des tiers, si la partie contractante émettrice y a préalablement consenti par écrit. Lorsque le tiers est une société liée à la partie contractante réceptrice et que sa participation au projet est nécessaire et pertinente, l'autre partie contractante ne peut opposer son refus sans motif sérieux.
- D'éventuelles obligations de divulgation légales ou imposées par les autorités publiques incombant aux parties contractantes ne sont pas affectées par ce qui précède.
- Aucune partie contractante ne peut utiliser, exploiter, demander ou créer des droits de protection portant sur les informations confidentielles de l'autre partie contractante, sauf accord contraire expressément stipulé par écrit.

8.3 Obligations

- Les parties contractantes protègent et sécurisent les informations confidentielles avec la diligence requise, au minimum toutefois avec la diligence qu'elles appliquent pour protéger leurs propres informations de nature semblable. Les informations sont sécurisées sur le plan administratif de manière à exclure toute utilisation abusive et toute prise de connaissance non autorisée.
- Chacune des parties contractantes peut exiger de l'autre partie contractante qu'une personne prenant connaissance de l'information soit tenue par écrit à la confidentialité conformément au présent accord de confidentialité et de recevoir préalablement une preuve de cela.
- Chacune des parties contractantes informe sans délai par écrit la partie contractante émettrice, si elle prend connaissance ou même si elle suspecte seulement une violation imminente ou passée des intérêts de confidentialité de l'autre partie contractante. Cela inclut également les constatations ou les soupçons acquis en dehors de la coopération pour le projet concerné.
- Chacune des parties contractantes informe sans délai l'autre partie contractante d'une obligation de divulgation imposée par la loi ou par les autorités publiques.

8.4 Durée de l'accord

Le présent accord de confidentialité est valable pour une durée indéterminée, sauf accord contraire entre les parties contractantes. Sauf accord contraire, les obligations résultant du présent accord de confidentialité sont valables pour une durée indéterminée, même au-delà du terme de l'accord.

9. Responsabilité

9.1 Conformément aux dispositions légales, SFA engage sa responsabilité illimitée pour les dommages résultant d'une atteinte à la vie, à l'intégrité physique ou à la santé et reposant sur une violation intentionnelle ou par négligence d'une de ses obligations, ainsi que pour tout autre dommage reposant sur une violation intentionnelle ou par négligence d'une de ses obligations ou encore sur du dol. Par ailleurs, SFA engage sa responsabilité illimitée pour les dommages soumis aux dispositions impératives du régime légal de responsabilité, telles que la responsabilité du fait des produits défectueux, ainsi que dans le cadre de ses engagements de garantie.

9.2 Pour les dommages qui ne tombent pas sous la lettre du § 9.1 et qui ont été causés par une négligence simple ou légère, SFA engage sa responsabilité pour autant que cette négligence concerne la violation d'une obligation contractuelle dont l'exécution est indispensable à la bonne exécution du contrat et au respect de laquelle le client peut légitimement s'attendre (obligation dite « essentielle »). La responsabilité de SFA est alors limitée aux dommages prévisibles typiques du contrat.

9.3 En cas de violation par négligence légère d'obligations contractuelles qui ne tombent ni sous la lettre du § 9.1, ni sous celle du § 9.2 (obligations dites « non essentielles »), SFA décline toute responsabilité.

9.4 Toute autre responsabilité est exclue. Les produits distribués par SFA doivent être installés uniquement par des sociétés spécialisées dans ce domaine, et non par des profanes. Lorsque les produits ne sont pas installés et/ou utilisés conformément aux règles de l'art, toute demande en garantie (du fabricant) est exclue. Toute responsabilité ou garantie pour des dommages ou défauts résultant d'une installation et/ou d'une utilisation non conforme des produits vendus sera déclinée.

10. Forme écrite, clause de sauvegarde, lieu d'exécution et tribunal compétent, droit applicable, protection des données

10.1 Les relations entre les parties contractantes sont régies par le droit applicable en République fédérale d'Allemagne.

10.2 Les dispositions de la Convention des Nations Unies sur les contrats de vente internationale de marchandises ne s'appliquent pas.

10.3 Si le client est un commerçant, une personne morale de droit public ou un patrimoine d'affectation de droit public, le lieu d'exécution et le tribunal compétent pour tout litige résultant de la relation contractuelle est celui du siège social de SFA. La même chose vaut pour le cas où le client qui est un entrepreneur indépendant, qu'il ne dispose pas de juridiction générale en Allemagne ou que sa résidence habituelle n'est pas connue au moment de l'introduction de l'action en justice. Dans ce cas aussi, la seule juridiction compétente pour tout litige résultant du présent contrat est celle du siège social de SFA. Le droit de saisir une autre juridiction légalement compétente n'est pas affecté par ce qui précède.

SFA Deutschland GmbH

Waldstr. 23, Gebäude B3/B4, D-63128 Dietzenbach
Tél. 06074-30928-0, Fax 06074-30928-90
Siège d'Offenbach HRB 10878, N° de TVA : DE129455354

SFA Österreich GmbH

Schwarzenbergplatz 14, A-1040 Wien
Tél. / Fax +43 1 710 60 70
Siège de l'entreprise Vienne FN 1663221, N° de TVA : ATU44351009

SFA Switzerland AG

Vorstadt 4, CH-3380 Wangen an der Aare
Tél. +41 32 631 04 74, Fax +41 32 631 04 75
Registre de commerce de Berne, N° de TVA : CH-108.008.974

Version des CGV : 01/01/2026

Remarque relative à l'étanchéité des baignoires et bacs de douche conformément à la norme DIN 18534

L'ancienne norme DIN18195 a été remplacée par la nouvelle norme d'étanchéité DIN 18534 en juillet 2017.

La norme DIN 18534 a été spécialement conçue pour l'étanchéité des locaux intérieurs dans les espaces sanitaires.

Elle s'adresse aux installateurs, carreleurs, planificateurs et architectes et tous sont responsables d'une étanchéité fiable, avec les discussions et coordinations que cela entraîne.

L'important est que l'espace sous et derrière la baignoire ou le bac de douche doit être protégé en poursuivant l'étanchéité murale jusque sous la baignoire ou la cuve. De manière alternative, des rubans d'étanchéité pour cuves/baignoires peuvent également être apposés sur le bord de la cuve/baignoire.

Des mesures efficaces doivent être prises en vue de garantir l'étanchéité tant dans les secteurs privés que commerciaux.

Les joints en silicone ne sont pas une étanchéité efficace, mais bien uniquement des joints d'entretien et de finition.

Fiabilité de l'étanchéité selon la norme DIN :
« L'étanchéité doit remplir sa fonction avec une fiabilité suffisante pendant la durée d'utilisation prévue. » La planification de l'étanchéité doit être conçue pour une utilisation privée, soit pour une durée de 20 à 30 ans le plus souvent.

Une protection anti-coupure derrière les joints d'entretien de l'étanchéité n'est pas prescrite par la norme DIN 18534, mais est recommandée.

Les matériaux d'étanchéité correspondants à la norme DIN 18534 pour les douches et baignoires ne sont pas fournis avec les produits Kinedo et ne sont pas disponibles chez Kinedo.

Les matériaux d'étanchéité conformes à la norme doivent être achetés séparément et installés sur site. (p. ex. auprès d'un grossiste ou d'un carreleur) Tout dommage indirect ou dommage au bâtiment causé par une étanchéité absente, défectueuse ou n'ayant pas été réalisée conformément à la norme DIN est exclu de la garantie. Aucune prétention vis-à-vis de Kinedo n'existe ici dans le cadre de la garantie.

Remarques relatives aux cabines et au débit d'eau

Un débit d'eau régulier influence considérablement le confort d'un espace douche. Le tableau suivant reprend les différents débits de nos cabines de douche, douchette à main et douches-pluie.

Type	Débit
Douchette à main	entre 7 et 14 l/min.
Douche-pluie	entre 9 et 10 l/min.

Remarques relatives à la qualité

NF 15200	Équipements sanitaires : cabines de douche multifonctions.		Directive de qualité pour le revêtement anodique de l'aluminium.	NF 60335	Sécurité des appareils électriques ménagers et appareils comparables.
NF 12150	Verre de sécurité. Résistance élevée, éclate en petits éclats sans arêtes acérées en cas de rupture.	NF 14527	Bacs de douche à usage domestique.		Montage sans silicone pour cabines de douche complètes.
	Directive de qualité pour l'aluminium thermolaqué destiné à un usage dans le secteur du bâtiment.	NF 14428	Paroi de douche : exigences fonctionnelles et procédé de test.		La livraison de pièces de rechange pour un produit reste possible dans les 10 ans suivant l'achat.

10 ANS DE GARANTIE

Le verre transparent Crystal Clean utilisé pour nos parois de douche de la gamme de produits Kinequartz est protégé contre la corrosion pour une durée de 10 ans dans des conditions d'utilisation normales et en cas de respect des instructions de mise en œuvre, de manipulation, d'entretien et d'utilisation.

Le terme « Protection contre la corrosion » signifie que le verre Crystal Clean ne présente aucun voile blanchâtre homogène dans les conditions données – mesurée sur un voile* moyen de plus de 5 % sur le côté traité.

Les conditions de garantie complètes sont disponibles sur demande.

*Le rapport entre transmission diffuse et totale (diffus + réfléchissant) est utilisé comme base conformément à l'ASTM D1003 - 11e1 pour la mesure du voile.



Ce label relatif au respect des prescriptions d'accessibilité s'applique aux produits suivants :

- Bac de douche extraplat
- Paroi de douche avec encadrement partiel
- Siège de douche
- Baignoire avec porte
- Main courante

Informations supplémentaires sur salledebains.fr

ÉLIGIBLE

Éligibilité en Allemagne

Veuillez vous reporter à la page 209 pour de plus amples informations sur les demandes de subventions et l'éligibilité de la cabine de douche complète KINEMAGIC et de la baignoire-douche DUO en cas de perte d'autonomie attestée.

Consignes d'entretien

Kinedo vous garantit des produits de première qualité au look parfait. Pour que vous profitiez le plus longtemps possible de vos baignoires et douches, nous vous livrons quelques astuces utiles pour ne laisser aucune chance au calcaire, aux restes de savon et aux autres dépôts.

	Entretien quotidien	Entretien régulier
Parois vitrées	Rincer abondamment à l'eau froide, puis sécher au moyen d'une raclette.	Nettoyer régulièrement avec une éponge douce non abrasive et un peu de vinaigre blanc, puis essuyer avec un chiffon doux. Attention ! Nettoyer le verre fumé sans éponge, avec un chiffon doux. Ne pas utiliser de liquides ou outils de nettoyage abrasifs.
Plastiques / Panneaux décoratifs	Rincer abondamment à l'eau froide.	Nettoyer régulièrement les surfaces avec une éponge non abrasive et des produits dilués exclusivement.
Panneaux de douche, panneaux muraux et bacs en acrylique	Rincer abondamment à l'eau froide.	Nettoyer régulièrement les surfaces avec une éponge non abrasive et des produits dilués exclusivement. Rincer abondamment à l'eau froide. Attention ! Pour les bacs de douche en acrylique : ne pas utiliser de poudre ou lait abrasifs, ne pas utiliser d'éponges abrasives, de chiffons en microfibres ou de produits de nettoyage chimique ou à base d'alcool. Prudence ! Les huiles étheriques et sels de bain peuvent provoquer des colorations et endommager le joint de la porte de la baignoire duo.
Bacs de douche et baignoires en acrylique avec revêtement antidérapant	Rincer abondamment à l'eau froide.	Nettoyer régulièrement avec une brosse douce et de l'eau, puis essuyer avec un chiffon doux. Éviter de laisser agir les produits désinfectants longtemps sur les surfaces et toujours les neutraliser à l'eau claire froide. Attention ! Éviter les produits colorants (p. ex. pour les cheveux) purs, poudres abrasives ou laits abrasifs. Ne pas utiliser d'éponge abrasive ou de produits de nettoyage chimiques ou à base d'alcool.
Bacs de douche en composite minéral avec revêtement Gelcoat	Rincer abondamment à l'eau froide.	Nettoyer régulièrement avec une brosse douce et de l'eau, puis essuyer avec un chiffon doux. Éliminer le calcaire régulièrement avec du vinaigre blanc chaud et une brosse. Attention ! Éviter les produits colorants (p. ex. pour les cheveux) purs, poudres abrasives ou laits abrasifs. Ne pas utiliser d'éponge abrasive ou de produits de nettoyage chimiques ou à base d'alcool.
Joints en silicone	-	Nettoyer régulièrement les surfaces avec une éponge non abrasive et des produits dilués exclusivement. Nous recommandons de remplacer les joints en silicone tous les deux ans.
Profilés en aluminium blancs et chromés	-	Nettoyer régulièrement avec une éponge non abrasive et un peu de vinaigre blanc, puis essuyer avec un chiffon doux.
Profilés vernis noirs	Rincer abondamment à l'eau froide.	Nettoyer régulièrement avec une éponge non abrasive et des produits « anti-calcaire ». Veiller à rincer soigneusement le profilé après usage et essuyer avec un chiffon doux. Prudence ! Les produits de nettoyage anti-calcaire agressifs peuvent modifier la finition noire vernie des profilés.
Profilés et joints	-	Nettoyer régulièrement avec une éponge non abrasive et de l'eau savonneuse.
Robinets	Rincer soigneusement à l'eau claire et sécher avec un chiffon en coton.	Nettoyer régulièrement avec un chiffon en coton doux (si nécessaire, légèrement humidifié). Utiliser un produit de nettoyage doux à base d'acide citrique pour les dépôts de calcaire. Ne pas utiliser d'éponge abrasive, brosse ou chiffon en microfibres. Ne pas pulvériser le produit concentré directement sur le robinet, mais bien sur un chiffon.

Parois de douche

Choisissez votre modèle de douche à l'italienne 24		
Solo	Design+	26
Solo	Design	32
Solo	Arkade	38
Solo	Kobra	40
Solo	C	42
Solo	P	44
Solo	S	45
Solo	Z	46
Solo	10	48
Solo	8	49
Solo	6+	50
Choisissez votre gamme de parois de douche 56		
Ekinox	Aperçu	58
Ekinox	P	62
Ekinox	C	63
Ekinox	P+F	64
Ekinox	C+F	66
Flat	Aperçu	68
Flat	C	70
Flat	C+F	72
Kinestyle	Aperçu	74
Kinestyle	P	76
Kinestyle	C	77
Kinestyle	A	78
Kinestyle	P+F	79
Kinestyle	C+F	80
Smart Design	Aperçu	82
Smart Design avec encadrement partiel	P	86
Smart Design avec encadrement partiel	Porte centrale	88
Smart Design avec encadrement partiel	2 P	90
Smart Design avec encadrement partiel	S	92
Smart Design avec encadrement partiel	S XXL	93
Smart Design avec encadrement partiel	C	94
Smart Design avec encadrement partiel	3V	96
Smart Design avec encadrement partiel	P+F	98
Smart Design avec encadrement partiel	S+F	100
Smart Design avec encadrement partiel	C+F	102
Smart Design avec encadrement partiel	3V+F	104
Smart Design avec encadrement partiel	A/P	106
Smart Design avec encadrement partiel	A/C	108
Smart Design avec encadrement partiel	A/S	110
Smart Design avec encadrement partiel	R/P	111
Smart Design avec encadrement	P	112
Smart Design avec encadrement	2P	114
Smart Design avec encadrement	S	115
Smart Design avec encadrement	C	116
Smart Design avec encadrement	A/C	118
Smart Design avec encadrement	R/C	120
Smart Design avec encadrement	Paroi latérale fixe	121

Écrans de bain

Choisissez un écran de bain 124		
COLUMBA 126		
Smart Design	HYDRA	127
Smart Design	LYRA	128
Smart Design	GEMINI	129

Bacs de douche

Choisissez votre modèle 134		
Aperçu	Types d'installation	136
Kinediva		140
Kinediva	Types d'installation	144
Kineline		146
Kineline	Types d'installation	150
Kinerock EVO		152
Kinerock EVO	Types d'installation	156
Kinemoon EVO		158
Kinemoon EVO	Types d'installation	162
Kinemoon Style		164
Kinemoon Style	Types d'installation	168
Kineone		170
Kineone	Types d'installation	172
Kinesurf Nova		174
Kinesurf Nova	Types d'installation	177

Panneaux muraux

Panneaux muraux Kinewall	Aperçu	180
Kinewall	Design	184
Kinewall	Basic	192
Kinewall	Crédence	194

Panneaux de douche

Panneaux de douche	Aperçu	200
Aquafactory		201
Aquanova		202
Aquatica		203
Aquastyle		204

Cabines de douche complètes KINEMAGIC

Kinemagic	Aperçu	208
Kinemagic	Possibilités de montage	216
Kinemagic	Avant l'installation	218
Kinemagic	Royal+	222
Kinemagic	Accessoires en option	230
Kinemagic	Royal	232
Kinemagic	Accessoires en option	240
Kinemagic	Design	242
Kinemagic	Accessoires en option	250
Kinemagic	Kalypso	252
Kinemagic	Accessoires en option	257

Autres cabines de douche complètes

Brooklyn	Aperçu	260
Brooklyn	Rectangulaire	262
Brooklyn	C90	264
Brooklyn	R90	266
Eden	Aperçu	268
Eden+	Rectangulaire	270
Eden+	C90	272
Eden	Rectangulaire	274
Eden	C80 C90	276
Kineprime Glass	Aperçu	278
Kineprime Glass	Modèle d'angle	280
Kineprime Glass	Modèle en niche	282
Kinedelta		284

Salle d'eau complète MODULO

Modulo	290
Modulo XL	292

Baignoire-douche DUO

Baignoire-douche DUO	Aperçu	304
Baignoire-douche DUO	Paket	306
Baignoire-douche DUO	Pack avec alimentation d'eau mélangée	308
Baignoire-douche DUO	À combiner	310
Baignoire-douche DUO	Liste de prix	312
Baignoire-douche DUO	Schémas techniques	314

Accessoires

Haltegriffe	316
Pieds	317
Kits de réparation	317
Évacuations	317
Profilés de fixation latéraux	318
Profilés d'élargissement	318
Parois de douche	318
Systèmes de renfort	319
Sièges	320



SFA Deutschland GmbH
Waldstraße 23, bâtiment B3/B4
D-63128 Dietzenbach
Tél. +49 6074 309280
Fax +49 6074 3092890
info@sfa-deutschland.de

www.kinedo-bad.de

SFA Österreich GmbH
Schwarzenbergplatz 14
A-1040 Wien
Tél. +43 1 7106070
Fax +43 1 7106070
info@sfa-oesterreich.at

www.kinedo-bad.at

SFA Switzerland AG
Vorstadt 4
CH-3380 Wangen an der Aare
Tél. +41 32 6310474
Fax +41 32 6310475
info@sfa-switzerland.ch

www.kinedo-bad.ch

Certaines figures peuvent présenter des différences de couleur pour des raisons techniques d'impression. Nous nous réservons le droit d'apporter des modifications à la conception, aux dimensions et au design. Nous n'assumons aucune responsabilité pour toute erreur d'impression.

