

Kinedo



KATALOG

2025/26 DUSCH- UND BADLÖSUNGEN



SYMBOLE

Legende

			
Nischenausführung	Eckausführung	Wandausführung	Kalkschutzbehandlung
			
Höhe	Breite	Liftfunktion	Soft Close
			
Einstieghöhe	Glasstärke	Leichter Zugang	Express-Montage
			
Neubau	Renovierung/Spezialumbau	Förderungsfähig	Perfekte Ausrichtung
			
Mechanische Mischbatterie	Thermostat	Kopfbene links oder rechts	Verschiedene Abmessungen
			
Vollständige Einbettung	Teilweise Einbettung	Ohne Einbettung	Schneidbar
			
Rutschhemmend	Rutschhemmend	Stark rutschhemmend	Rutschfest
			
2-in-1-Konzept	Kopfbrause	Waschtisch	WC
			
Ohne Armatur	Einbau ohne Silikon	Stabil ohne Verstärkung	Keine aufwändigen Arbeiten

Alle aufgeführten Preise sind unverbindliche Preisempfehlungen zzgl. der gesetzlichen Mehrwertsteuer, gültig ab 01.04.2025. Der bisherige Preiskatalog 2024/25 verliert hiermit seine Gültigkeit.

DIE SFA GRUPPE

Weltmarktführer für Sanitäreinrichtungen

Seit mehr als 65 Jahren setzen die Unternehmen der SFA Gruppe auf Spitzentechnologie und Innovationen, wenn es darum geht, sowohl für Privathaushalte, als auch im gewerblichen Bereich maßgeschneiderte Lösungen anzubieten. Lösungen, die innovativ, zuverlässig und leicht zu installieren sind. SFA revolutionierte den Markt für sanitäre Anlagen durch die Erfindung der ersten Kleinhebeanlagen, die zusammen mit einem breiten Sortiment an Hochleistungspumpen unter der Marke SANIBROY vertrieben werden.

DAS KINEDO BAD-PROGRAMM

Flexibel, kundennah – in Deutschland, Österreich und der Schweiz

Seit über 35 Jahren gehört Kinedo zur Unternehmensgruppe SFA. Der Bereich Dusch- und Badlösungen verfügt über zwei Produktionsstandorte in Frankreich und ein Werk in Italien, in denen von der Produktentwicklung bis hin zur Fertigung alles in eigener Regie hergestellt wird. KINEDO bietet innovative Lösungen für die Badgestaltung und ist in vielen europäischen Ländern Marktführer.

Produktion:

Eigene Forschung und Entwicklung, höchste Produktionsmaßstäbe, robotergesteuerte Produktionsabläufe, eigene Glasverarbeitung und Qualitätssicherung.

Kundennähe:

Vor-Ort-Betreuung durch den SFA-Außendienst und dem regionalen SFA-Kundendienst.

Flexibilität:

Produkte, die flexibel auf die Einbausituation anpassbar sind und Vermittlung von Montageservice.

Hohe Wertschöpfungstiefe:

Nahezu 100% Fertigungstiefe.

Lagerhaltung:

Eine Vielzahl der Produkte lagern wir an unseren Produktionsstandorten und in den Logistikzentren.

Schnelle Lieferung:

Lagermäßig geführte Produkte liefern wir innerhalb einer Woche.

Das digitale Serviceangebot für Deutschland, Österreich und die Schweiz

Informieren Sie sich auf unseren Webseiten **kinedo-bad.de**, **kinedo-bad.at** oder **kinedo-bad.ch** ausführlich über die vielfältigen Produktlösungen und Serviceangebote.

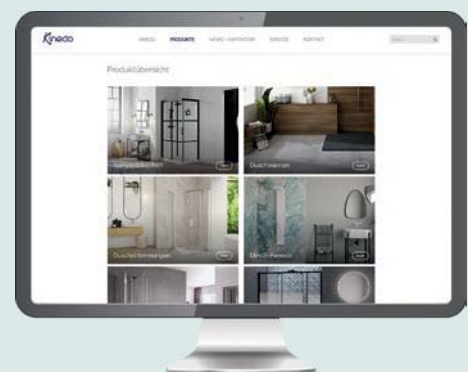
Dort finden Installateure und Endkunden Informationen zu aktuellen Themen, Online-Anleitungen sowie Einbau-Videos und weitere technische Unterlagen.

Mit dem Konfigurator und den vielen Filtermöglichkeiten finden Sie Ihre individuelle Bad- und Duschlösung.



ONLINE-KONFIGURATOR

Mit nur wenigen Klicks konfigurieren Sie Ihre neue Dusche oder Badewanne



Folgen Sie Kinedo





Duschabtrennungen

S. 14 – 117

**Duschabtrennungen:
Walk-In Modelle**

NEU SOLO DESIGN+ .. S. 26
NEU SOLO DESIGN ... S. 32
NEU SOLO KOBRA S. 38
NEU SOLO C S. 40
NEU SOLO P S. 42
NEU SOLO S S. 43
NEU SOLO 10 S. 44
NEU SOLO 8 S. 45
NEU SOLO 6+ S. 46

**Duschabtrennungen:
Serien-Modelle**

EKINOX S. 54
 FLAT S. 64
 KINESTYLE S. 70
 SMART DESIGN S. 78



Wannenaufsätze

S. 118 – 127

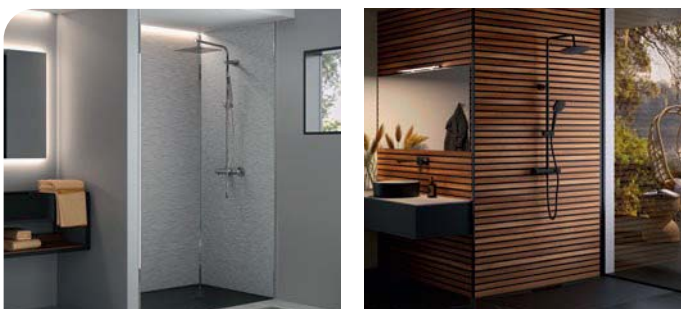
COLUMBA S. 122
 HYDRA S. 123
 LYRA S. 124
 ORION S. 125
 PEGASUS S. 126
 GEMINI S. 127



Duschwannen

S. 128 – 175

NEU KINEDIVA S. 138
 KINELINE S. 144
 KINEROCK EVO S. 150
 KINEMOON EVO S. 156
 KINEMOON STYLE S. 162
 KINEONE S. 168
NEU KINESURF NOVA S. 172



Wandpaneele

S. 176 – 191

KINEWALL DESIGN S. 182
 KINEWALL BASIC S. 190



Duschpaneele

S. 192 – 199

AQUAFACTORY S. 195
NEU AQUAMOON S. 196
NEU AQUANOVA S. 197
 AQUATICA S. 198
 AQUASTYLE S. 199

KINEMAGIC ROYAL+	S. 216
KINEMAGIC ROYAL	S. 228
KINEMAGIC DESIGN	S. 240
KINEMAGIC KALYPSO	S. 250



Komplett-Duschkabine KINEMAGIC S. 200 - 255

BROOKLYN	S. 258
NEU EDEN+/EDEN	S. 266
NEU KINEPRIME GLASS	S. 276
KINEDELTA	S. 282



Weitere Komplett-Duschkabinen S. 256 - 283

MODULO	S. 288
MODULO XL	S. 290



Komplettbadsystem MODULO S. 284 - 293

DUO	S. 300
DUO PAKET	S. 304
DUO PAKET MIT MISCHWASSERZULAUF	S. 306
DUO ZUM ZUSAMMENSTELLEN	S. 308



Duschbadewanne DUO S. 294 - 313

ZUBEHÖR	S. 314
GARANTIEBESTIMMUNGEN	S. 319
AGB	S. 320
HINWEISE	S. 322
PFLEGEHINWEISE	S. 324
INDEX	S. 325



Zubehör S. 314 - 318

Neuheiten

NEUES WALK-IN-PROGRAMM



SOLO DESIGN

Attraktive Gestaltungsmöglichkeiten
für offenen Duschbereich

siehe Seite 32



SOLO KOBRA

Premium-Modell
für offenen Duschbereich

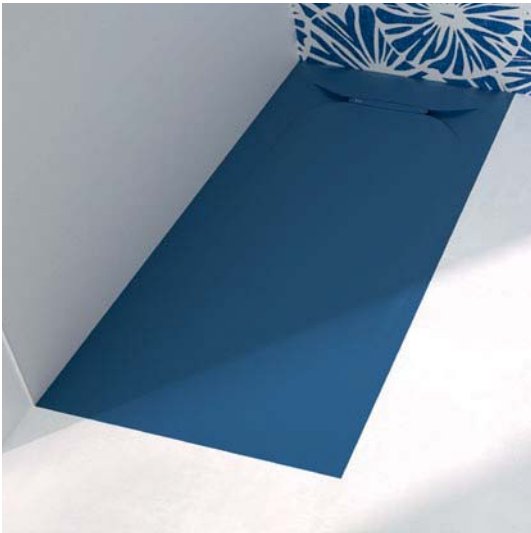
siehe Seite 38



SOLO C

Clevere Schiebe-Lösung
für offenen Duschbereich

siehe Seite 40



KINEDIVA

Extraflache Duschwanne, zuschneidbar,
aus Biolex

siehe Seite 138



KINESURF NOVA

Extraflache, schneidbare Duschwanne
aus Biocryl und Biotec

siehe Seite 172



EDEN/EDEN+

Der Duschbereich, der Ästhetik und
Wirtschaftlichkeit vereint

siehe Seite 266



KINEPRIME GLASS

Komplettduschen – für jedes Budget die
richtige Lösung

siehe Seite 276

Barrieren im Bad reduzieren – von jetzt auf gleich!

DIE INNOVATIVE LÖSUNG FÜR HOHE SICHERHEIT UND LEICHTE ZUGÄNGLICHKEIT

Wunsch nach Selbstständigkeit bis ins hohe Alter

Neben optimalem Komfort, zeitlosem Design und einfacher Pflege wünschen sich die Menschen heute im Bad Produkte mit barrierearmem/barrierefreiem Zugang, die sich den verändernden Bedürfnissen in unterschiedlichen Lebensphasen anpassen und lange und sicher genutzt werden können. Zusätzlich tritt der Bedarf nach einem barrierearmen/-freien Bad oft sehr plötzlich ein. Unfälle, Erkrankungen oder schubartige Alterung können unerwartet zu Mobilitätseinschränkungen führen.

Dann ist es gut, wenn ein schneller Umbau möglich ist. Mit den speziell auf leichte Zugänglichkeit, Sicherheit und hohen Komfort ausgerichteten Produkten von Kinedo können Sie Ihren Kund:innen in nur einem Tag eine barrierefreie/-reduzierte Dusch- oder Badewannenlösung bieten!

Gute Gründe für eine barriere reduzierte / barrierefreie Badgestaltung

Nachfrage

nach ebenerdigen, barrierearmen Duschlösungen steigt kontinuierlich

Wertsteigerung

der Immobilie durch ein barrierearmes/-freies Bad

In nur 1 Tag barrierearm/-frei mit Kinedo!

Damit der Bad-Umbau mit dem Tausch einer alten Wanne/Dusche gegen eine barrierearme/-freie Dusche, Komplett-Duschkabine oder begehbare Dusch-Badewanne so reibungslos und schnell wie möglich erfolgen kann, hat Kinedo innovative Lösungen für die Badrenovierung entwickelt, deren Einbau in nur 1 Tag möglich ist.



Hohe Zuschüsse und Fördergelder

Bei Pflegebedürftigkeit werden bis zu € 4.180,- Zuschuss für den Badumbau gezahlt.

Die KfW-Bank bietet einen Zuschuss bis zu € 6.250,- für den Umbau zu einem barrierearmen/-freien Bad.

Die KfW-Bank vergibt für barrierefreie Bäder Förderkredite bis zu € 50.000,- für den Badumbau.



Die Angaben beziehen sich auf Deutschland. Zuschüsse und Fördergelder können sich ändern. Bitte beachten Sie die aktuellen Förderregelungen.

Neuplanung, Sanierung oder nachträglicher Einbau?

KINEDO PRODUKTE FÜR JEDE BADSITUATION

Für die unterschiedlichsten Ein- und Umbausituationen und die persönlichen Wünsche an die veränderte Badnutzung gibt es von Kinedo eine große Auswahl passender barrierearmer/barrierefreier Produkte.



Info-Broschüre
„Ein Bad fürs Leben“

EINBAU & MONTAGE
NUR 1 TAG

Sie gewährleisten einen leichten Zugang in Dusche und Badewanne, minimieren die Unfall- und Rutschgefahr und garantieren eine leichte Bedienbarkeit der Armaturen. Und das Beste: Bei Bedarf können sie innerhalb eines Tages eingebaut werden!



Barrierearme/-freie
Badgestaltung mit Kinedo

BADSITUATION 1



Die Dusche soll schnellstmöglich sicherer, komfortabler und barrierearm werden.

Sie tauschen die bestehende Dusche oder Wanne gegen eine komfortable, barrierearme Komplett-Duschkabine Kinemagic.

Weitere Informationen
siehe Seite 10

BADSITUATION 2

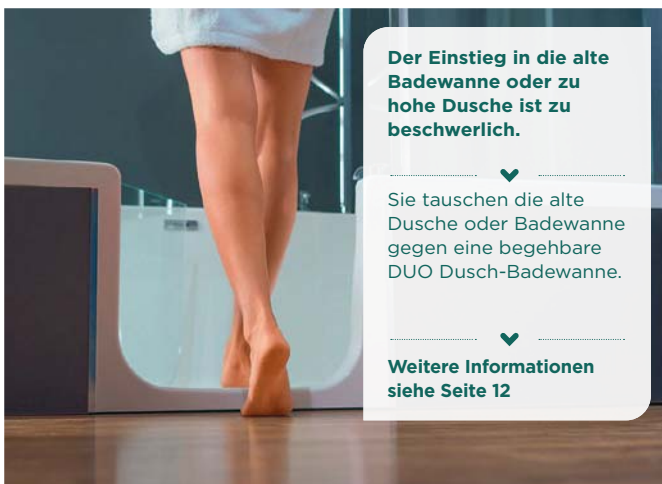


Die Dusche mit Einstieg soll bodengleich und barrierefrei werden.

Sie tauschen die bestehende Duschkabine gegen eine barrierefreie Kinedo Walk-In Dusche - bodengleich, ganz ohne Schwellen.

Weitere Informationen
siehe Seite 11

BADSITUATION 3



Der Einstieg in die alte Badewanne oder zu hohe Dusche ist zu beschwerlich.

Sie tauschen die alte Dusche oder Badewanne gegen eine begehbare DUO Dusch-Badewanne.

Weitere Informationen
siehe Seite 12

BADSITUATION 4



Ein Bad muss verlegt oder ergänzt werden, aber die nötigen Wasseranschlüsse fehlen.

Mit Kleinhebeanlagen lässt sich ein barrierearmes/-freies Bad genau dort installieren, wo es benötigt wird.

Weitere Informationen
siehe Seite 13

Komplett-Duschkabine KINEMAGIC

**DIE INNOVATIVE LÖSUNG FÜR HOHE SICHERHEIT
UND LEICHTE ZUGÄNGLICHKEIT**



BADSITUATION 1

Neubau

Altersgerechte Komplett-Duschkabine erwünscht.

Umbau

Alte Badewanne/Duschwanne raus – altersgerechte Komplett-Duschkabine rein.

UNSERE LÖSUNG

Sicherer, komfortabler Einstieg mit unseren vier KINEMAGIC Modellserien:

- Royal+
- Royal
- Design
- Kalypso

Einbausituationen



Eckausführung



Nischenausführung

Rück- und Seitenwände



Hoch



Gemischt



Halbhoch



Ihre Vorteile bei Produktwahl + Installation

Keine Silikonabdichtung notwendig

Barrierearme Teilsanierung in nur 1 Tag möglich

Komplette Echtglas-Kabinen für Eck-, und Nischenlösungen

Alle Modelle mit rutschfesten Duschwannen

Keine Fliesenarbeiten

Montageschulungen für Kinedo-Partner

Große Auswahl an Größen und Ausführungen, ideal für nahezu jede Badgröße

Einfache Preiskalkulation zur Ermittlung der Umbaukosten

Konfigurator zur richtigen Modellfindung



KINEMAGIC Filter



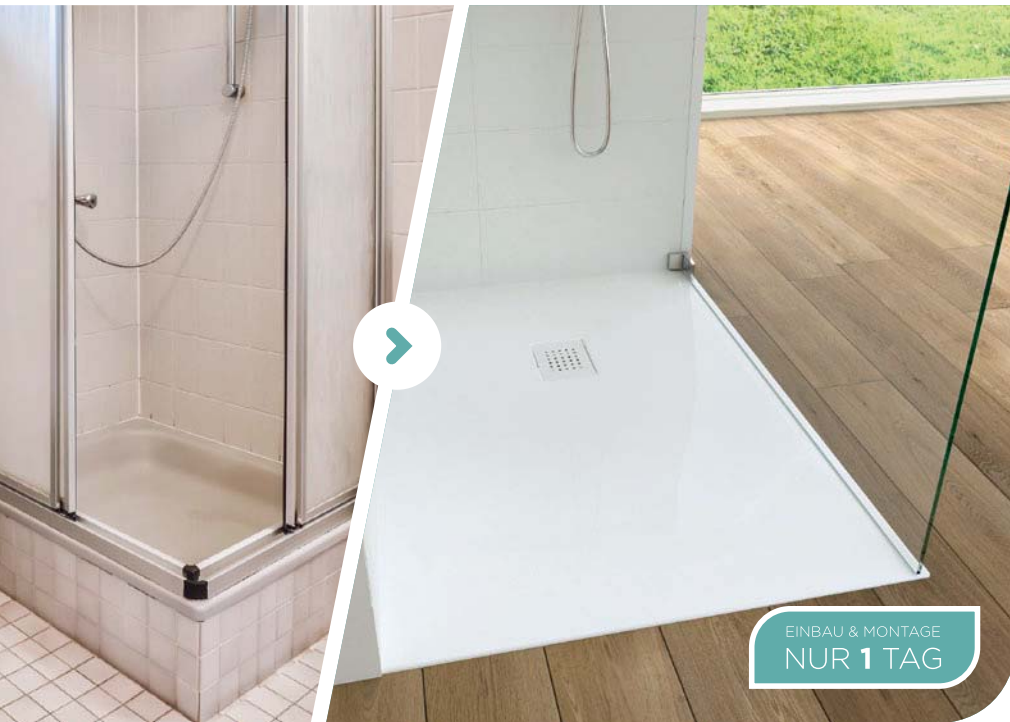
Montage-video



Produktvideo

Duschwannen + Duschabtrennungen

DIE LÖSUNG FÜR VIELFÄLTIGE GESTALTUNGS- UND KOMBINATIONSMÖGLICHKEITEN



BADSITUATION 2

Neubau

Altersgerechte Dusche erwünscht.

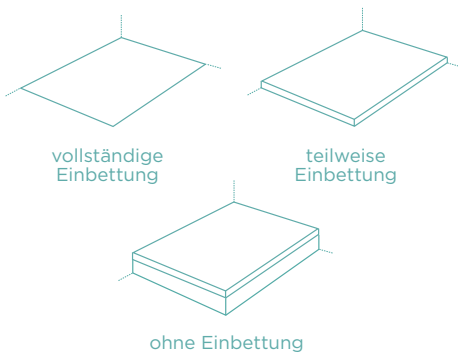
Umbau

Alte Badewanne/Duschwanne raus - altersgerechte Dusche rein.

UNSERE LÖSUNG

Flache/extraflache, rutschfeste Duschwannen in Kombination mit einer der vielen Duschabtrennungsvarianten oder den zuschneidbaren Wandpaneelen Kinewall Design aus Aluminium-Verbund.

Einbausituationen



Ihre Vorteile bei Produktwahl + Installation

2 Materialien zur Auswahl:

Mineralverbundstoff Biolex

2,0 cm bis 3,5 cm Höhe

5 Farben

Größen bis 200 cm x 100 cm

Verschiedene Oberflächenstrukturen

Gelcoat-Versiegelung

Schneidbares Material

Antirutsch-Klasse C (PN24)

Ablauf im Lieferumfang enthalten

Biocryl mit Biotec-Unterbau

3,5 cm Höhe

Farbe matt-weiß

Größen bis 180 cm x 100 cm

Gekörnte Oberflächenstruktur

Gewichtsvorteil (leichter)

Schneidbares Material

Antirutsch-Klasse C (PN24)

Ablauf im Lieferumfang enthalten

Dusch-Badewanne DUO

**DIE KOMFORTABLE 2-IN-1 LÖSUNG
FÜR KLEINE UND GROSSE BÄDER**



BADSITUATION 3

Neubau

Altersgerechte Dusch-Badewanne erwünscht.

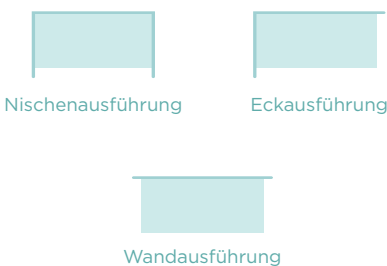
Umbau

Alte Badewanne/Duschwanne raus – altersgerechte Dusch-Badewanne rein.

UNSERE LÖSUNG

Dusch-Badewanne DUO mit vielen Optionsmöglichkeiten für den individuellen Wohlfühlfaktor. Eintritt durch die bodennahe Tür, die sich mit einer Sicherheitsverriegelung wasserdicht schließen lässt.

Einbausituationen



Ihre Vorteile bei Produktwahl + Installation

Sicherer, komfortabler Einstieg

Ab 5,0 cm Einstiegshöhe

Einfache Installation durch stabilen Montagerahmen

Barrierearme Teilsanierung in nur 1 Tag möglich

Kopfende links oder rechts wählbar

Attraktive Verkleidungsvarianten aus Echtglas oder verschiedene Wandpaneele für optimale Revisionsmöglichkeiten

Vorkonfektionierte Paketlösungen oder à la carte mittels Online-Konfigurator zur individuellen Wunschausstattung

Konfigurator zur richtigen Modellfindung



DUO
Konfigurator



Montage-
video



Produktvideo

Integrierte Kleinhebeanlagen

Unserer Schwestermarke
Sanibroy

DIE IDEALE LÖSUNG FÜR NACHTRÄGLICHE ODER ZUSÄTZLICHE SANITÄR-INSTALLATIONEN



BADSITUATION 4

Umbau

Eine zusätzliche Dusche, Toilette, Waschtischlöschung oder ein komplettes Bad werden benötigt – ohne vorhandene Schwerkraftentwässerung.

UNSERE LÖSUNG

Kleinhebeanlagen wie z.B. Sanifloor+, Sanifast S oder ein Kompakt-WC wie z.B. Sanicompact Comfort Box von unserer Schwestermarke Sanibroy.

Kleinhebeanlage Sanifast S



Kompakt-WC Sanicompact Comfort Box mit Kleinhebeanlage



Ihre Vorteile bei Produktwahl + Installation

Generell ermöglichen Sanibroy Kleinhebeanlagen ein neues barrierearmes/-freies Bad dort, wo es gebraucht wird – auch wenn die vorhandenen Anschlüsse nicht ausreichen

Sanifast S: Universelle, solewasserbeständige Schmutzwasserhebeanlage mit großem Nutzvolumen

Sanifloor+: Saugpumpe mit verschiedenen Abläufen, die eine Installation einer bodengleichen Dusche ermöglicht

Sanicompact Comfort Box: Vorwand-WC mit integrierter Kleinhebeanlage und zusätzlichem Anschluss für einen Waschtisch

Mehr Infos zu Lösungen mit Kleinhebeanlagen



Kleinhebeanlage
Sanifast S



Kleinhebeanlage
Sanifloor+



Kompakt-WC
Sanicompact
Comfort Box



sanibroy.de

DUSCHABTRENNUNGEN

Individuelle Badgestaltung





Wählen Sie Ihre

Walk-in								
		Produktlinien						
200	6	SOLO DESIGN+	S. 26					
200	6	SOLO DESIGN	S. 32	S. 32				S. 32
200	8	SOLO KOBRA	S. 38					
200	8	SOLO C			S. 40			
200	6	SOLO P				S. 42		
200	6	SOLO S					S. 43	
200	10	SOLO 10	S. 44					
200	8	SOLO 8	S. 45					
200/225	6	SOLO 6+	S. 46	S. 46				

Nische									
		Produktreihe							
207	6	EKINOX			S. 58				
200	8	KINESTYLE			S. 72				
200	8	FLAT							
200	6	SMART DESIGN teilgerahmt	S. 82		S. 82		S. 84		
200	6	SMART DESIGN		S. 108		S. 108			













Ecke - Zugang frontal						
		Produktreihe				
207	6	EKINOX			S. 60	
200	8	KINESTYLE			S. 75	
200	8	FLAT				
200	6	SMART DESIGN teilgerahmt	S. 94		S. 94	
200	6	SMART DESIGN		S. 108 + S. 117		S. 108 + S. 117












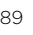

Höhe Duschtrennung (in cm)








Glasstärke (in mm)

180°-Öffnung

Duschabtrennung

Ecke - Eckeinstieg - Viertelkreis									
		Produktreihe							
200	8	KINESTYLE				S. 74			
200	6	SMART DESIGN teilgerahmt	S. 102 	S. 102 	S. 106 	S. 104		S. 107	
200	6	SMART DESIGN				S. 114			S. 116

							
					S. 59		
					S. 73		
					S. 66		
S. 86 		S. 87 	S. 88 	S. 89 	S. 90	S. 92	
	S. 110 		S. 111		S. 112		

				
			S. 62	
			S. 74	
			S. 68	
		S. 96 	S. 98	S. 100
	S. 110 + S. 117 	S. 111 + S. 117	S. 112 + S. 117	

Walk-in-Modelle

Walk-in Premium



Walk-in Mobile



Walk-in Basic



Duschabtrennungen Serien





DUSCHABTRENNUNGEN













Walk-in-Modelle





Wählen Sie Ihr

nach Funktionalität

Walk-in								
		Produktlinien						
200	6	SOLO DESIGN+	S. 26					
200	6	SOLO DESIGN	S. 32	S. 32 				S. 32
200	8	SOLO KOBRA	S. 38					
200	8	SOLO C			S. 40			
200	6	SOLO P				S. 42 		
200	6	SOLO S					S. 43 	
200	10	SOLO 10	S. 44					
200	8	SOLO 8	S. 45					
200/225	6	SOLO 6+	S. 46	S. 46 				

 Höhe Duschatrennung (in cm)  Glasstärke (in mm)  180°-Öffnung

nach Abschlussprofil

Abschluss-profile								
	Weiß glänzend	Weiß matt	Weiß gekörnt	Verchromt	Grauschwarz gekörnt (RAL 7021)	Schwarz matt	Edelstahl gebürstet	Graphit gebürstet
SOLO DESIGN+			■			■	■	■
SOLO DESIGN			■			■	■	■
SOLO KOBRA				■		■		
SOLO C		■		■	■			
SOLO P	■			■	■			
SOLO S	■			■				
SOLO 10				■				
SOLO 8				■				
SOLO 6+			■	■		■		

Walk-in-Modell

nach Glasoberfläche

Glasoberflächen	Klarglas	Flutes	Cosmos	Cosmos XL	Tissage	Atelier	Mondrian
SOLO DESIGN+	■	■			■		■
SOLO DESIGN	■	■			■	■	
SOLO KOBRA	■						
SOLO C	■						
SOLO P	■		■				
SOLO S	■		■				
SOLO 10	■						
SOLO 8	■						
SOLO 6+	■			■			



Dekorglas Flutes



Dekorglas Cosmos
(Streifen mittig angeordnet)



Dekorglas Cosmos XL
(Streifen bis zum Boden)



Dekorglas Tissage



Dekorglas Atelier



Dekorglas Mondrian

SOLO DESIGN+

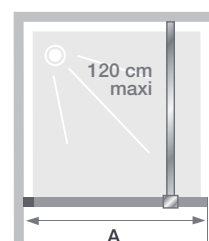
Einfache Duschwand für offenen Duschbereich



Eigenschaften

- Duschwand mit dünnem Rahmen (1 cm dick) aus Aluminium, der die 3 Glaskanten verdeckt
- Aluminiumprofil in Weiß gekörnt, Schwarz matt, Edelstahl gebürstet oder Graphit gebürstet mit Verschlusselement
- 5 Glasoberflächen (nach Abschlussprofil)
- Gerade Verstärkungsstange passend zum Profil, im Lieferumfang enthalten (max. 120 cm)

Abmessungen in cm		Größe 80	Größe 90	Größe 100	Größe 120	Größe 140
Breite (min./max.)	A	76,7/78,2	86,7/88,2	96,2/98,2	116,7/118,2	136,7/138,2
Gesamthöhe		199,7	199,7	199,7	199,7	199,7
Dicke des vertikalen Profils		1,5	1,5	1,5	1,5	1,5
Ausgleich von Fehlstellungen		1,5	1,5	1,5	1,5	1,5

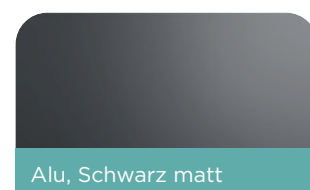


Installation wahlweise links/rechts (nach Glasoberfläche)

5 Glasoberflächen



4 Abschluss- profile





Solo Design+, Profil Graphit gebürstet - Dekorglas Flutes - Anschlag links

Verstärkungsstange mit dezentem Design

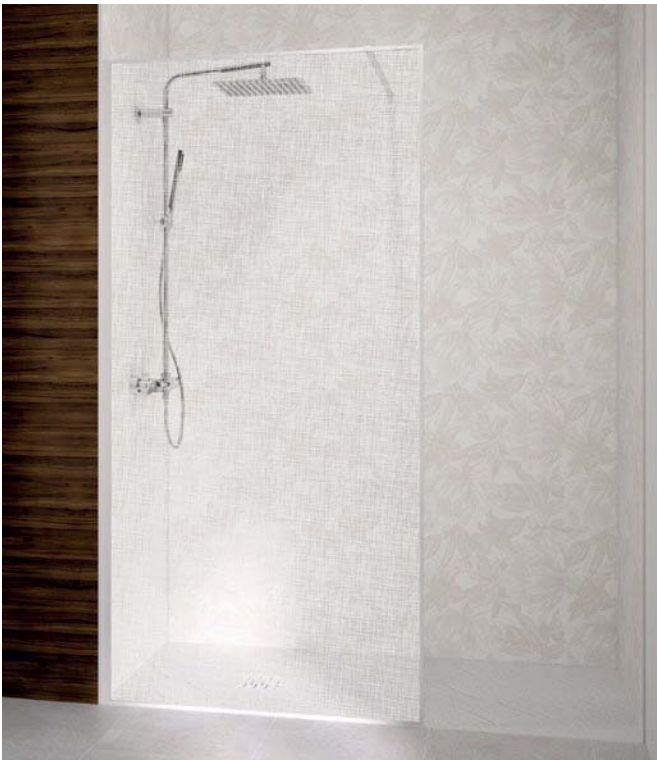
SOLO DESIGN+

Profil Weiß gekörnt			
	Klarglas	Dekorglas Tissage	Dekorglas Cosmos XL links*
80 cm	PA8240BGTNE	PA8240BGTSGE	PA8240BGCOXEG
90 cm	PA8241BGTNE	PA8241BGTSGE	PA8241BGCOXEG
100 cm	PA8242BGTNE	PA8242BGTSGE	PA8242BGCOXEG
120 cm	PA8243BGTNE	PA8243BGTSGE	PA8243BGCOXEG
140 cm	PA8244BGTNE	PA8244BGTSGE	PA8244BGCOXEG
Profil Weiß gekörnt			
	Dekorglas Cosmos XL rechts*	Dekorglas Flutes links*	Dekorglas Flutes rechts*
80 cm	PA8240BGCOXED	PA8240BGFLTEG	PA8240BGFLTED
90 cm	PA8241BGCOXED	PA8241BGFLTEG	PA8241BGFLTED
100 cm	PA8242BGCOXED	PA8242BGFLTEG	PA8242BGFLTED
120 cm	PA8243BGCOXED	PA8243BGFLTEG	PA8243BGFLTED
140 cm	PA8244BGCOXED	PA8244BGFLTEG	PA8244BGFLTED
Profil Schwarz matt			
	Klarglas	Dekorglas Mondrian	Dekorglas Cosmos XL links*
80 cm	PA8240NMTNE	PA8240NMMDNE	PA8240NMCOXEG
90 cm	PA8241NMTNE	PA8241NMMDNE	PA8241NMCOXEG
100 cm	PA8242NMTNE	PA8242NMMDNE	PA8242NMCOXEG
120 cm	PA8243NMTNE	PA8243NMMDNE	PA8243NMCOXEG
140 cm	PA8244NMTNE	PA8244NMMDNE	PA8244NMCOXEG
Profil Schwarz matt			
	Dekorglas Cosmos XL rechts*	Dekorglas Flutes links*	Dekorglas Flutes rechts*
80 cm	PA8240NMCOXED	PA8240NMFLTEG	PA8240NMFLTED
90 cm	PA8241NMCOXED	PA8241NMFLTEG	PA8241NMFLTED
100 cm	PA8242NMCOXED	PA8242NMFLTEG	PA8242NMFLTED
120 cm	PA8243NMCOXED	PA8243NMFLTEG	PA8243NMFLTED
140 cm	PA8244NMCOXED	PA8244NMFLTEG	PA8244NMFLTED
Profil Graphit gebürstet			
	Klarglas	Dekorglas Tissage	Dekorglas Cosmos XL links*
80 cm	PA8240GTNE	PA8240GTSGE	PA8240GCOXEG
90 cm	PA8241GTNE	PA8241GTSGE	PA8241GCOXEG
100 cm	PA8242GTNE	PA8242GTSGE	PA8242GCOXEG
120 cm	PA8243GTNE	PA8243GTSGE	PA8243GCOXEG
140 cm	PA8244GTNE	PA8244GTSGE	PA8244GCOXEG
Profil Graphit gebürstet			
	Dekorglas Cosmos XL rechts*	Dekorglas Flutes links*	Dekorglas Flutes rechts*
80 cm	PA8240GCOXED	PA8240GFLTEG	PA8240GFLTED
90 cm	PA8241GCOXED	PA8241GFLTEG	PA8241GFLTED
100 cm	PA8242GCOXED	PA8242GFLTEG	PA8242GFLTED
120 cm	PA8243GCOXED	PA8243GFLTEG	PA8243GFLTED
140 cm	PA8244GCOXED	PA8244GFLTEG	PA8244GFLTED
Profil aus gebürstetem Edelstahl			
	Klarglas	Dekorglas Tissage	Dekorglas Cosmos XL links*
80 cm	PA8240ITNE	PA8240ITSGE	PA8240ICOXEG
90 cm	PA8241ITNE	PA8241ITSGE	PA8241ICOXEG
100 cm	PA8242ITNE	PA8242ITSGE	PA8242ICOXEG
120 cm	PA8243ITNE	PA8243ITSGE	PA8243ICOXEG
140 cm	PA8244ITNE	PA8244ITSGE	PA8244ICOXEG
Profil aus gebürstetem Edelstahl			
	Dekorglas Cosmos XL rechts*	Dekorglas Flutes links*	Dekorglas Flutes rechts*
80 cm	PA8240ICOXED	PA8240IFLTEG	PA8240IFLTED
90 cm	PA8241ICOXED	PA8241IFLTEG	PA8241IFLTED
100 cm	PA8242ICOXED	PA8242IFLTEG	PA8242IFLTED
120 cm	PA8243ICOXED	PA8243IFLTEG	PA8243IFLTED
140 cm	PA8244ICOXED	PA8244IFLTEG	PA8244IFLTED

* links = Wandprofil links
rechts = Wandprofil rechts



Solo Design+ Profil Schwarz matt - Dekorglas Mondrian



Solo Design+ Profil Weiß gekörnt - Dekorglas Tissage



Solo Design+ Profil Graphit gebürstet - Dekorglas Cosmos XL links



Solo Design+ Profil Schwarz matt



Solo Design+ Profil Edelstahl gebürstet - Dekorglas Tissage



Solo Design+ Profil Weiß - Dekorglas Flutes - Anschlag links



Solo Design+ Profil Graphit gebürstet

SOLO DESIGN

Attraktive Gestaltungsmöglichkeiten für offenen Duschbereich

Nischen-ausführung Eck-ausführung

Glas: 6 mm Kalkschutzbearbeitung

Wandausführung (mit 2 Verstärkungssystemen)

Höhe: 200 cm Leichter Zugang Express-Montage

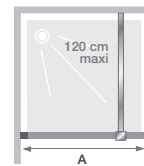
Eigenschaften

- Aluminiumprofil in Weiß gekörnt, Schwarz matt, Edelstahl gebürstet, Graphit gebürstet oder Gold gebürstet mit Verschlusselement
- 5 Glasoberflächen (nach Abschlussprofil)
- Gerade Verstärkungsstange passend zum Profil, im Lieferumfang enthalten (max. 120 cm)
- Optional: Schwenkflügel, um zu vermeiden, dass Spritzwasser außerhalb der Dusche landet
- Kombinieren Sie Solo Design mit einer Eckenbindung, um einen vollständig verglasten Duschbereich zu erhalten

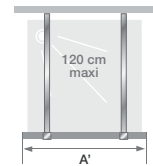


Solo Design+ Profil Graphit gebürstet - Glas Flutes

		Duschwand Solo Design				
Abmessungen in cm		Größe 80	Größe 90	Größe 100	Größe 120	Größe 140
Breite (min./max.)	A	76,5/78	86,5/88	96,5/98	116,5/118	136,5/138
Breite (min./max.) bei Montage mit einem Schwenkflügel	A	77/78,5	87/88,5	97/98,5	117/118,5	137/138,5
Breite	A'	76	86	96	116	136
Gesamthöhe		199,5	199,5	199,5	199,5	199,5
Dicke des Winkels		1,5	1,5	1,5	1,5	1,5
Ausgleich von Fehlstellungen		1,5	1,5	1,5	1,5	1,5



Installation wahlweise links/rechts

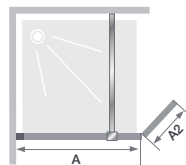


Info:

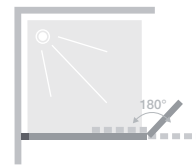
Bei Wandmontage bitte eine zweite Verstärkung bestellen

		Schwenkflügel
Abmessungen in cm		Größe 45
Breite*	A2	41,5
Gesamthöhe		199,5

* Breite, wenn der Flügel an der Wand ausgerichtet ist. Bei einer 90°-Faltung beträgt die Breite 45 cm.

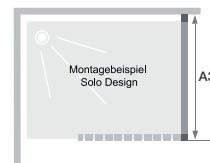


Solo Design mit Schwenkflügel Installation wahlweise links/rechts



Schwenkflügel um 180° drehbar

		Eckenbindung		
Abmessungen in cm		Größe 70	Größe 80	Größe 90
Breite (min./max.)	A3	67,9/69,4	77,9/79,4	87,9/89,4
Gesamthöhe		199,5	199,5	199,5
Dicke des Winkels		1,5	1,5	1,5
Ausgleich von Fehlstellungen		1,5	1,5	1,5



Installation wahlweise links/rechts

Zusätzliche gerade Verstärkungsstange (bei Wandmontage)

Stange Weiß gekörnt RENFORT41	Stange Graphit gebürstet RENFORT47
Stange Schwarz matt RENFORT44	Stange Edelstahl gebürstet RENFORT45

Zubehör: Verbreiterungs-/Verstärkungsprofile siehe Zubehör ab S. 316

5 Glasoberflächen



Klarglas



Dekorglas Cosmos XL



Dekorglas Atelier

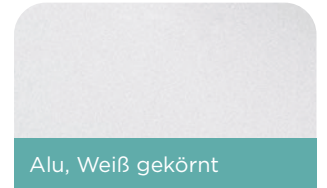


Dekorglas Flutes

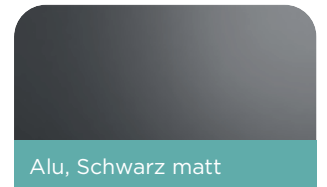


Dekorglas Tissage

4 Abschlussprofile



Alu, Weiß gekörnt



Alu, Schwarz matt



Alu, Graphit gebürstet



Alu, Edelstahl gebürstet



Solo Design Profil Schwarz matt - Glas Atelier - die Abbildung zeigt die Option mit Schwenkflügel

SOLO DESIGN

Duschwand Solo Design				
Profil Weiß gekörnt	Klarglas	Dekorglas Tissage	Dekorglas Cosmos XL	Dekorglas Flutes
80 cm	PA8260BGTNE	PA8260BGTSGE	PA8260BGCOXE	PA8260BGFLTE
90 cm	PA8261BGTNE	PA8261BGTSGE	PA8261BGCOXE	PA8261BGFLTE
100 cm	PA8262BGTNE	PA8262BGTSGE	PA8262BGCOXE	PA8262BGFLTE
120 cm	PA8263BGTNE	PA8263BGTSGE	PA8263BGCOXE	PA8263BGFLTE
140 cm	PA8264BGTNE	PA8264BGTSGE	PA8264BGCOXE	PA8264BGFLTE
Profil Schwarz matt	Klarglas	Dekorglas Atelier	Dekorglas Cosmos XL	Dekorglas Flutes
80 cm	PA8260NMTNE	PA8260NMATLE	PA8260NMCOXE	PA8260NMFLTE
90 cm	PA8261NMTNE	PA8261NMATLE	PA8261NMCOXE	PA8261NMFLTE
100 cm	PA8262NMTNE	PA8262NMATLE	PA8262NMCOXE	PA8262NMFLTE
120 cm	PA8263NMTNE	PA8263NMATLE	PA8263NMCOXE	PA8263NMFLTE
140 cm	PA8264NMTNE	PA8264NMATLE	PA8264NMCOXE	PA8264NMFLTE
Profil Graphit gebürstet	Klarglas	Dekorglas Tissage	Dekorglas Cosmos XL	Dekorglas Flutes
80 cm	PA8260GTNE	PA8260GTSGE	PA8260GCOXE	PA8260GFLTE
90 cm	PA8261GTNE	PA8261GTSGE	PA8261GCOXE	PA8261GFLTE
100 cm	PA8262GTNE	PA8262GTSGE	PA8262GCOXE	PA8262GFLTE
120 cm	PA8263GTNE	PA8263GTSGE	PA8263GCOXE	PA8263GFLTE
140 cm	PA8264GTNE	PA8264GTSGE	PA8264GCOXE	PA8264GFLTE
Profil aus gebürstetem Edelstahl	Klarglas	Dekorglas Tissage	Dekorglas Cosmos XL	Dekorglas Flutes
80 cm	PA8260ITNE	PA8260ITSGE	PA8260ICOXE	PA8260IFLTE
90 cm	PA8261ITNE	PA8261ITSGE	PA8261ICOXE	PA8261IFLTE
100 cm	PA8262ITNE	PA8262ITSGE	PA8262ICOXE	PA8262IFLTE
120 cm	PA8263ITNE	PA8263ITSGE	PA8263ICOXE	PA8263IFLTE
140 cm	PA8264ITNE	PA8264ITSGE	PA8264ICOXE	PA8264IFLTE

Schwenkflügel		
Profil Weiß gekörnt	Klarglas	Dekorglas Tissage
45 cm	PA8290BGTNE	PA8290BGTSGE
Profil Schwarz matt	Klarglas	Dekorglas Tissage
45 cm	PA8290NMTNE	PA8290NMATLE
Profil Graphit gebürstet	Klarglas	Dekorglas Tissage
45 cm	PA8290GTNE	PA8290GTSGE
Profil aus gebürstetem Edelstahl	Klarglas	Dekorglas Tissage
45 cm	PA8290ITNE	PA8290ITSGE

Schwenkflügel		
Profil Weiß gekörnt	Dekorglas Cosmos XL links*	Dekorglas Cosmos XL rechts*
45 cm	PA8290BGCOXEG	PA8290BGCOXED
Profil Schwarz matt	Dekorglas Cosmos XL links*	Dekorglas Cosmos XL rechts*
45 cm	PA8290NMCOXEG	PA8290NMCOXED
Profil Graphit gebürstet	Dekorglas Cosmos XL links*	Dekorglas Cosmos XL rechts*
45 cm	PA8290GCOXEG	PA8290GCOXED
Profil aus gebürstetem Edelstahl	Dekorglas Cosmos XL links*	Dekorglas Cosmos XL rechts*
45 cm	PA8290ICOXEG	PA8290ICOXED

Eckanbindung			
Profil Weiß gekörnt	Klarglas	Dekorglas Tissage	Dekorglas Flutes
70 cm	PA8280BGTNE	PA8280BGTSGE	PA8280BGFLTE
80 cm	PA8281BGTNE	PA8281BGTSGE	PA8281BGFLTE
90 cm	PA8282BGTNE	PA8282BGTSGE	PA8282BGFLTE
Eckanbindung			
Profil Weiß gekörnt	Dekorglas Cosmos XL links*	Dekorglas Cosmos XL rechts*	
70 cm	PA8280BGCOXEG	PA8280BGCOXED	
80 cm	PA8281BGCOXEG	PA8281BGCOXED	
90 cm	PA8282BGCOXEG	PA8282BGCOXED	
Eckanbindung			
Profil Schwarz matt	Klarglas	Dekorglas Atelier	Dekorglas Flutes
70 cm	PA8280NMTNE	PA8280NMATLE	PA8280NMFLTE
80 cm	PA8281NMTNE	PA8281NMATLE	PA8281NMFLTE
90 cm	PA8282NMTNE	PA8282NMATLE	PA8282NMFLTE
Eckanbindung			
Profil Schwarz matt	Dekorglas Cosmos XL links*	Dekorglas Cosmos XL rechts*	
70 cm	PA8280NMCOXEG	PA8280NMCOXED	
80 cm	PA8281NMCOXEG	PA8281NMCOXED	
90 cm	PA8282NMCOXEG	PA8282NMCOXED	
Eckanbindung			
Profil Graphit gebürstet	Klarglas	Dekorglas Tissage	Dekorglas Flutes
70 cm	PA8280GTNE	PA8280GTSGE	PA8280GFLTE
80 cm	PA8281GTNE	PA8281GTSGE	PA8281GFLTE
90 cm	PA8282GTNE	PA8282GTSGE	PA8282GFLTE
Eckanbindung			
Profil Graphit gebürstet	Dekorglas Cosmos XL links*	Dekorglas Cosmos XL rechts*	
70 cm	PA8280GCOXEG	PA8280GCOXED	
80 cm	PA8281GCOXEG	PA8281GCOXED	
90 cm	PA8282GCOXEG	PA8282GCOXED	
Eckanbindung			
Profil aus gebürstetem Edelstahl	Klarglas	Dekorglas Tissage	Dekorglas Flutes
70 cm	PA8280ITNE	PA8280ITSGE	PA8280IFLTE
80 cm	PA8281ITNE	PA8281ITSGE	PA8281IFLTE
90 cm	PA8282ITNE	PA8282ITSGE	PA8282IFLTE
Eckanbindung			
Profil aus gebürstetem Edelstahl	Dekorglas Cosmos XL links*	Dekorglas Cosmos XL rechts*	
70 cm	PA8280ICOXEG	PA8280ICOXED	
80 cm	PA8281ICOXEG	PA8281ICOXED	
90 cm	PA8282ICOXEG	PA8282ICOXED	

* Dekorglas Cosmos XL links = Wandprofil links
Dekorglas Cosmos XL rechts = Wandprofil rechts

SOLO DESIGN



Solo Design Profil Edelstahl gebürstet - Dekorglas Cosmos XL
die Abbildung zeigt die Option mit Schwenkflügel - Dekorglas
Cosmos XL - Anschlag links



Solo Design Profil Weiß gekörnt - Dekorglas Tissage



Solo Design Profil Graphit gebürstet - die Abbildung zeigt die Option mit Eckanbindung



Solo Design Profil Weiß gekörnt - Dekorglas Cosmos XL - die Abbildung zeigt die Option mit Eckanbindung - Dekorglas Cosmos XL - Anschlag rechts



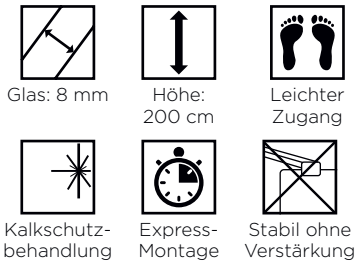
Solo Design Profil Schwarz matt



Solo Design Profil Weiß gekörnt - die Abbildung zeigt die Option mit Schwenkflügel

SOLO KOBRA

Premium-Modell für offenen Duschbereich



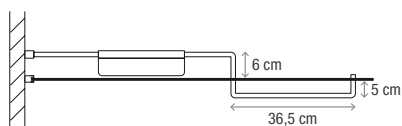
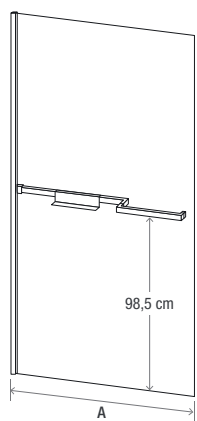
Eigenschaften

- 3-in-1-Verstärkungssystem: Verstärkungsstange parallel zur Wand, Ablageregal und Handtuchhalter
- Verchromtes oder mattschwarzes Aluminiumprofil mit Blende
- Silikonabdeckleiste passend zum Profil unten an der Wand
- Klarglas
- Optional: gerade Verstärkungsstange (120 cm) passend zum Profil für maximale Stabilität



Solo Kobra - Profi Schwarz matt

Abmessungen in cm		Größe 80	Größe 90	Größe 100	Größe 120	Größe 140
Breite (min./max.)	A	77,5/79	87,5/89	107,5/109	117,5/119	137,5/139
Gesamthöhe		200	200	200	200	200
Dicke des vertikalen Profils		2	2	2	2	2
Ausgleich von Fehlstellungen		1,5	1,5	1,5	1,5	1,5



Umkehrbare Installation links / rechts

	Verchromtes Profil	Profil Schwarz matt
	Klarglas	Klarglas
80 cm	PA2600CTNE	PA2600NMTNE
90 cm	PA2601CTNE	PA2601NMTNE
100 cm	PA2602CTNE	PA2602NMTNE
120 cm	PA2603CTNE	PA2603NMTNE
140 cm	PA2604CTNE	PA2604NMTNE



Ablageregal (verschiebbar)



Handtuchhalter

Zubehör: Optionale waagerechte Verstärkungsstange siehe Zubehör ab S. 317



Solo Kobra - verchromtes Profil

SOLO C

Clevere Schiebe-Lösung für offenen Duschbereich



Solo C - Verchromtes Profil

Eigenschaften

- Schiebewand mit einer Führungsschiene an der Duschwanne
- Aluminiumprofil in Weiß matt, verchromt oder Schwarz matt mit Verschlusselement passend zum Profil
- Klarglas
- Einfache Reinigung: kein Überschneiden der Glasflächen
- Verstärkungsstange im Lieferumfang enthalten, bei Nischenmontage wird die Montage im rechten Winkel empfohlen, es ist aber auch eine parallele Anordnung möglich
- Solo C ist eine Schiebewand für den offenen Duschbereich. Bei Nischenmontage gibt es keine Türverschlussdichtung

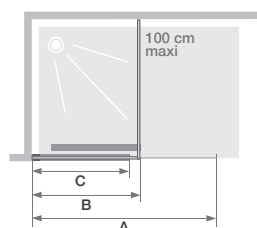
Abmessungen in cm		Größe 120	Größe 140	Größe 160
Breite (min./max.)	A	117,5/119	137,5/139	157,5/159
Max. Länge Verstärkungsstange bei Nischenmontage mit parallel angeordneter Verstärkungsstange	A'	200	200	200
Breite bis zur Verstärkungsstange	B	70/71,5	80/81,5	90/91,5
Breite des Festelements	C	60,3/61,8	70,3/71,8	80,3/81,8
Gesamthöhe		200	200	200
Dicke des vertikalen Profils		2	2	2
Ausgleich von Fehlstellungen		1,5	1,5	1,5



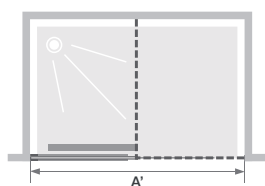
Langer Griff



Gleitschiene



Installation wahlweise links/ rechts



Bei Nischenausführung mit der Möglichkeit, die Verstärkungsstange parallel anzuordnen oder im rechten Winkel zu montieren

	Profil Weiß matt	Verchromtes Profil	Profil Schwarz matt
	Klarglas	Klarglas	Klarglas
120 cm	PA2530BMTNE	PA2530CTNE	PA2530NTNE
140 cm	PA2531BMTNE	PA2531CTNE	PA2531NTNE
160 cm	PA2532BMTNE	PA2532CTNE	PA2532NTNE



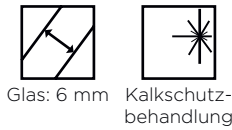
Solo C Profil Schwarz matt



Solo C weißes Profil

SOLO P

Einfache Schwenkwand für offenen Duschbereich

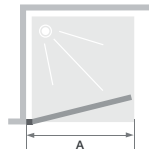


Smart Design Solo P - Profil Grauschwarz gekörnt

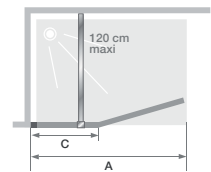
Eigenschaften

- Ideal für kleine Badezimmer
- Aluminiumprofil in den Ausführungen Weiß, verchromt oder Grauschwarz gekörnt mit Verschlusselement
- Komplette Öffnung möglich dank Drehprofil, Öffnungswinkel von 180° nach innen und nach außen
- Passende Verstärkungsstange für Größen ≥ 110 cm

Abmessungen in cm		Größe 70	Größe 75	Größe 80	Größe 85	Größe 90	Größe 95	Größe 100
Breite (min./max.)	A	64,3/65,8	69,3/70,8	74,3/75,8	79,3/80,8	84,3/85,8	89,3/90,8	94,3/95,8
Gesamthöhe		200,5	200,5	200,5	200,5	200,5	200,5	200,5
Dicke des vertikalen Profils		4	4	4	4	4	4	4
Ausgleich von Fehlstellungen		1,5	1,5	1,5	1,5	1,5	1,5	1,5



Größen ≤ 100 cm
Installation wahlweise links/rechts



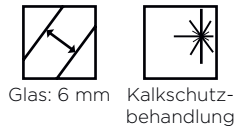
Größen ≥ 110 cm
Installation wahlweise links/rechts

Abmessungen in cm		Größe 110	Größe 115	Größe 120	Größe 125	Größe 130	Größe 140	Größe 150	Größe 160	Größe 170	Größe 180
Breite (min./max.)	A	104,3/105,8	109,3/110,8	114,3/115,8	119,3/120,8	124,3/125,8	134,3/135,8	144,3/145,8	154,3/155,8	164,3/165,8	174,3/175,8
Breite des Festelements	C	34,5	34,5	44,5	44,5	44,5	54,5	64,5	74,5	84,5	94,5
Gesamthöhe (+ 2,5 cm der Verstärkungsstange)		200,5	200,5	200,5	200,5	200,5	200,5	200,5	200,5	200,5	200,5
Dicke des vertikalen Profils		4	4	4	4	4	4	4	4	4	4
Ausgleich von Fehlstellungen		1,5	1,5	1,5	1,5	1,5	1,5	1,5	1,5	1,5	1,5

	Weißes Profil		Verchromtes Profil		Profil Grauschwarz gekörnt
	Klarglas	Dekorglas Cosmos	Klarglas	Dekorglas Cosmos	Klarglas
70 cm	PA90170BTNE	PA90170BCOE	PA90170CTNE	PA90170CCOE	PA90170NTNE
75 cm	PA90171BTNE	-	PA90171CTNE	-	PA90171NTNE
80 cm	PA90172BTNE	PA90172BCOE	PA90172CTNE	PA90172CCOE	PA90172NTNE
85 cm	PA90173BTNE	-	PA90173CTNE	-	PA90173NTNE
90 cm	PA90174BTNE	PA90174BCOE	PA90174CTNE	PA90174CCOE	PA90174NTNE
95 cm	PA90175BTNE	-	PA90175CTNE	-	PA90175NTNE
100 cm	PA90176BTNE	PA90176BCOE	PA90176CTNE	PA90176CCOE	PA90176NTNE
110 cm	PA90180BTNE	PA90180BCOE	PA90180CTNE	PA90180CCOE	PA90180NTNE
120 cm	PA90181BTNE	PA90181BCOE	PA90181CTNE	PA90181CCOE	PA90181NTNE
130 cm	PA90182BTNE	PA90182BCOE	PA90182CTNE	PA90182CCOE	PA90182NTNE
140 cm	PA90183BTNE	PA90183BCOE	PA90183CTNE	PA90183CCOE	PA90183NTNE
150 cm	PA90184BTNE	PA90184BCOE	PA90184CTNE	PA90184CCOE	PA90184NTNE
160 cm	PA90185BTNE	PA90185BCOE	PA90185CTNE	PA90185CCOE	PA90185NTNE
170 cm	PA90186BTNE	PA90186BCOE	PA90186CTNE	PA90186CCOE	PA90186NTNE
180 cm	PA90187BTNE	PA90187BCOE	PA90187CTNE	PA90187CCOE	PA90187NTNE

SOLO S

Einfache faltwand für offenen Duschbereich

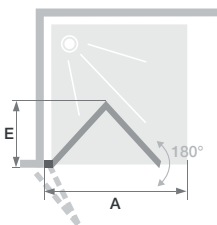


Smart Design Solo S - Verchromtes Profil

Eigenschaften

- Ideal für kleine Badezimmer
- Weißes oder verchromtes Aluminiumprofil mit Verschlusselement
- Komplette Öffnung möglich dank Drehprofil, Öffnungswinkel von 180° nach innen und nach außen
- Einfache Handhabung: Verchromte Metallscharniere mit Einrastfunktion

Abmessungen in cm		Größe 70	Größe 75	Größe 80	Größe 85	Größe 90	Größe 95	Größe 100
Breite (min./max.)	A	64,3/65,8	69,3/70,8	74,3/75,8	79,3/80,8	84,3/85,8	89,3/90,8	94,3/95,8
Platzbedarf innen/außen	E	32,5	35	37,5	40	42,5	45	47,5
Gesamthöhe		200,5	200,5	200,5	200,5	200,5	200,5	200,5
Dicke des vertikalen Profils		4	4	4	4	4	4	4
Ausgleich von Fehlstellungen		1,5	1,5	1,5	1,5	1,5	1,5	1,5



Beispiel Nischenausführung

Installation wahlweise links/rechts

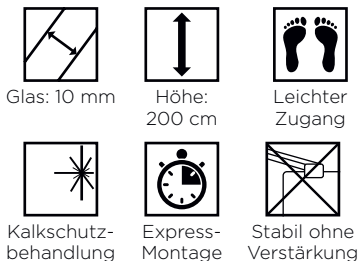
	Weißes Profil		Verchromtes Profil	
	Klarglas	Dekorglas Cosmos	Klarglas	Dekorglas Cosmos
70 cm	PA90190BTNE	PA90190BCOE	PA90190CTNE	PA90190CCOE
75 cm	PA90191BTNE	-	PA90191CTNE	-
80 cm	PA90192BTNE	PA90192BCOE	PA90192CTNE	PA90192CCOE
85 cm	PA90193BTNE	-	PA90193CTNE	-
90 cm	PA90194BTNE	PA90194BCOE	PA90194CTNE	PA90194CCOE
95 cm	PA90195BTNE	-	PA90195CTNE	-
100 cm	PA90196BTNE	PA90196BCOE	PA90196CTNE	PA90196CCOE

Verbreiterungsprofil (3 cm mehr in der Breite)		
Weißes Profil PROFILE51	Verchromtes Profil PROFILE57	Profil Grauschwarz gekörnt PROFILE63
Seitliches Befestigungsprofil (siehe S. 316)		
Weißes Profil PROFILE54	Verchromtes Profil PROFILE60	Profil Grauschwarz gekörnt PROFILE66

Zubehör: Verbreiterungs-/Verstärkungsprofile siehe Zubehör ab S. 316

SOLO 10

Einfache Duschwand ohne Verstärkung für offenen Duschbereich



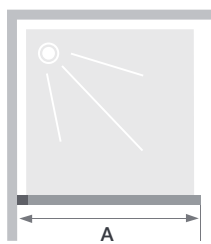
Eigenschaften

- Verchromtes Aluminiumprofil mit Verschlusselement
- Verchromte Silikon-Abdeckleiste am unteren Ende der Duschwand
- Klarglas



2 Duschwände Solo 10

Abmessungen in cm		Größe 80	Größe 90	Größe 100	Größe 120	Größe 140
Breite (min./max.)	A	77/79	87/89	97/99	117/119	137/139
Gesamthöhe		200	200	200	200	200
Dicke des vertikalen Profils		2,5	2,5	2,5	2,5	2,5
Ausgleich von Fehlstellungen		2	2	2	2	2



Installation wahlweise links/rechts

Verchromtes Profil	
	Klarglas
80 cm	PA604CTNE
90 cm	PA605CTNE
100 cm	PA606CTNE
120 cm	PA607CTNE
140 cm	PA608CTNE



Solo 10

SOLO 8

Einfache Duschwand für offenen Duschbereich

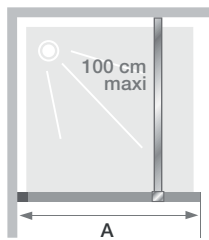


Solo 8

Eigenschaften

- Verchromte Verstärkungsstange (max. 100 cm)

Abmessungen in cm		Größe 70	Größe 80	Größe 90	Größe 100	Größe 120	Größe 140
Breite (min./max.)	A	67,5/69	77,5/79	87,5/89	97,5/99	117,5/119	137,5/139
Gesamthöhe (+0,5 cm der Verstärkungsstange)		200	200	200	200	200	200
Dicke des vertikalen Profils		2,5	2,5	2,5	2,5	2,5	2,5
Ausgleich von Fehlstellungen		1,5	1,5	1,5	1,5	1,5	1,5



Installation wahlweise links/rechts

	Solo
70 cm	PA1760CTNE
80 cm	PA1761CTNE
90 cm	PA1762CTNE
100 cm	PA1763CTNE
120 cm	PA1764CTNE
140 cm	PA1765CTNE

Option Gelenkstange verchromt - max. 120 cm (siehe Abbildung S.316)
(die Stange kann gerade oder schräg angebracht werden)

RENFORT21

Option Stange verchromt, Deckenbefestigung - Länge 200 cm (siehe Abbildung S.316)
(die Stange hat keinen Bodenkontakt, siehe Schaubild auf S.316)

MAT021

Zubehör: Verbreiterungs-/Verstärkungsprofile siehe Zubehör ab S. 316

SOLO 6+

Einfache Duschwand für offenen Duschbereich + Option mit Schwenkflügel



Solo 6+ verchromtes Profil - gerade Stange

Eigenschaften

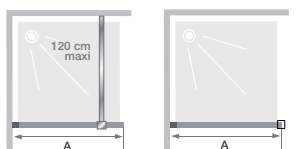
- Aluminiumprofil in Weiß gekörnt, verchromt oder Schwarz matt, mit Verschlusselement
- Klarglas oder Cosmos XL
- Verstärkungsstange (max. 120 cm) oder passende Stange für Deckenbefestigung. Einfach zu installierende Stange, keine Schneidarbeiten erforderlich.
- Schnelle Montage ohne sichtbare Schrauben
- Optional: Schwenkflügel, um zu vermeiden, dass Spritzwasser außerhalb der Dusche landet (Installation möglich mit Solo 6+, Höhe 200 cm, mit gerader Stange oder mit jeder anderen Walk-in-Duschwand aus 6 mm Glas. Bitte sprechen Sie uns an). Schnelle und einfache Montage, ohne dass Klebstoff benötigt wird.



Option mit Schwenkflügel, schnelle und einfache Montage, ohne dass Klebstoff benötigt wird

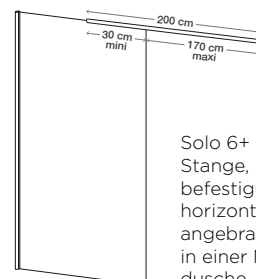
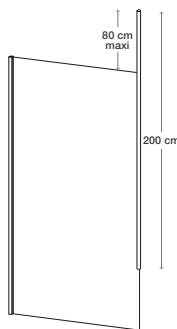
Abmessungen in cm		Größe 50*	Größe 60*	Größe 70	Größe 80	Größe 90	Größe 100	Größe 110	Größe 120	Größe 140	Größe 160
Breite (min./max.)	A	47,5/49	57,5/59	67,5/69	77,5/79	87,5/89	97,5/99	107,5/109	117,5/119	137,5/139	157,5/159
Breite (min./max.) bei Montage mit einem Schwenkflügel	A	48/49,5	58/59,5	68/69,5	78/79,5	88/89,5	98/99,5	108/109,5	118/119,5	138/139,5	158/159,5
Breite	A'	46	56	66	76	86	96	106	116	136	156
Breite	A'	48	58	68	78	88	98	108	118	138	158
Gesamthöhe		200	200	200	200 oder 225	200 oder 225	200 oder 225	200	200 oder 225	200	200
Dicke des vertikalen Profils		1,4	1,4	1,4	1,4	1,4	1,4	1,4	1,4	1,4	1,4
Ausgleich von Fehlstellungen		1,5	1,5	1,5	1,5	1,5	1,5	1,5	1,5	1,5	1,5

* Stabile Duschwand von geringer Breite ohne Verstärkung, Verstärkungsstange nicht im Lieferumfang enthalten



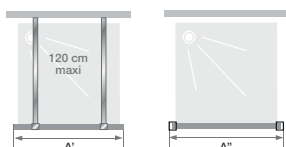
Installation wahlweise links/rechts

Solo 6+ mit Stange, Deckenbefestigung, die Stange hat keinen Bodenkontakt



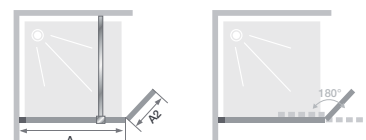
Solo 6+ mit Stange, Deckenbefestigung, horizontal angebracht, in einer Nischen-dusche

Info: Bei Wandmontage bitte eine zweite Verstärkung bestellen (Stange oder Stabilisierungsstange)



		Schwenkflügel
Abmessungen in cm		Größe 35
Breite**	A2	31
Gesamthöhe		198

** Breite, wenn der Flügel an der Wand ausgerichtet ist. Bei einer 90°-Faltung beträgt die Breite 35 cm.



Option mit Schwenkflügel, Installation an der Duschwand Solo 6+

Zubehör: Verbreiterungs-/Verstärkungsprofile siehe Zubehör ab S. 316



Solo 6+ Profil Weiß gekörnt - Dekorglas Cosmos XL - Stange, Deckenbefestigung



Solo 6+ Profil Schwarz matt - gerade Stange - die Abbildung zeigt die Option mit Schwenkflügel

SOLO 6+

Einfache Duschwand für offenen Duschbereich + Option mit Schwenkflügel

Seitliches Befestigungsprofil (siehe S.316)	Zusätzliches Verstärkungssystem (bei Wandmontage)		
Profil Weiß gekörnt	Stange aus Edelstahl, Weiß gekörnt	Stange aus verchromtem Edelstahl	Schwarz matt
PROFILE77	RENFORT41	RENFORT42	RENFORT43
verchromtes Profil	Stange, Weiß gekörnt	Verchromte Stange	Stange, Schwarz matt
PROFILE78	MAT017	MAT018	MAT019
Profil Schwarz matt			
PROFILE79			

Mit gerader Stange			
	Profil Weiß gekörnt	Profil Weiß gekörnt	Verchromtes Profil
Höhe 200 cm	Klarglas	Dekorglas Cosmos XL	Klarglas
50 cm	PA2410BTNE	PA2410BCOXE	PA2410CTNE
60 cm	PA2411BTNE	PA2411BCOXE	PA2411CTNE
70 cm	PA2412BTNE	PA2412BCOXE	PA2412CTNE
80 cm	PA2413BTNE	PA2413BCOXE	PA2413CTNE
90 cm	PA2414BTNE	PA2414BCOXE	PA2414CTNE
100 cm	PA2415BTNE	PA2415BCOXE	PA2415CTNE
110 cm	PA2416BTNE	PA2416BCOXE	PA2416CTNE
120 cm	PA2417BTNE	PA2417BCOXE	PA2417CTNE
140 cm	PA2418BTNE	PA2418BCOXE	PA2418CTNE
160 cm	PA2419BTNE	PA2419BCOXE	PA2419CTNE
Höhe 225 cm	Klarglas	Dekorglas Cosmos XL	Klarglas
80 cm	-	-	PA2430CTNE
90 cm	-	-	PA2431CTNE
100 cm	-	-	PA2432CTNE
120 cm	-	-	PA2433CTNE

Mit gerader Stange			
		Profil Schwarz matt	Verchromtes Profil
Höhe 200 cm	Dekorglas Cosmos XL	Klarglas	Dekorglas Cosmos XL
50 cm	PA2410CCOXE	PA2410NTNE	PA2410NCOXE
60 cm	PA2411CCOXE	PA2411NTNE	PA2411NCOXE
70 cm	PA2412CCOXE	PA2412NTNE	PA2412NCOXE
80 cm	PA2413CCOXE	PA2413NTNE	PA2413NCOXE
90 cm	PA2414CCOXE	PA2414NTNE	PA2414NCOXE
100 cm	PA2415CCOXE	PA2415NTNE	PA2415NCOXE
110 cm	PA2416CCOXE	PA2416NTNE	PA2416NCOXE
120 cm	PA2417CCOXE	PA2417NTNE	PA2417NCOXE
140 cm	PA2418CCOXE	PA2418NTNE	PA2418NCOXE
160 cm	PA2419CCOXE	PA2419NTNE	PA2419NCOXE
Höhe 225 cm	Dekorglas Cosmos XL	Klarglas	Dekorglas Cosmos XL
80 cm	-	-	-
90 cm	-	-	-
100 cm	-	-	-
120 cm	-	-	-

Mit Stange, Deckenbefestigung			
Profil Weiß gekörnt		Verchromtes Profil	
Höhe 200 cm	Klarglas	Dekorglas Cosmos XL	Klarglas
70 cm	PA2412BTNEM	PA2412BCOXEM	PA2412CTNEM
80 cm	PA2413BTNEM	PA2413BCOXEM	PA2413CTNEM
90 cm	PA2414BTNEM	PA2414BCOXEM	PA2414CTNEM
100 cm	PA2415BTNEM	PA2415BCOXEM	PA2415CTNEM
110 cm	PA2416BTNEM	PA2416BCOXEM	PA2416CTNEM
120 cm	PA2417BTNEM	PA2417BCOXEM	PA2417CTNEM
140 cm	PA2418BTNEM	PA2418BCOXEM	PA2418CTNEM
160 cm	PA2419BTNEM	PA2419BCOXEM	PA2419CTNEM
Höhe 225 cm	Klarglas	Dekorglas Cosmos XL	Klarglas
80 cm	-	-	PA2430CTNEM
90 cm	-	-	PA2431CTNEM
100 cm	-	-	PA2432CTNEM
120 cm	-	-	PA2433CTNEM

Mit Stange, Deckenbefestigung			
Profil Schwarz matt		Verchromtes Profil	
Höhe 200 cm	Dekorglas Cosmos XL	Klarglas	Dekorglas Cosmos XL
70 cm	PA2412CCOXEM	PA2412NTNEM	PA2412NCOXEM
80 cm	PA2413CCOXEM	PA2413NTNEM	PA2413NCOXEM
90 cm	PA2414CCOXEM	PA2414NTNEM	PA2414NCOXEM
100 cm	PA2415CCOXEM	PA2415NTNEM	PA2415NCOXEM
110 cm	PA2416CCOXEM	PA2416NTNEM	PA2416NCOXEM
120 cm	PA2417CCOXEM	PA2417NTNEM	PA2417NCOXEM
140 cm	PA2418CCOXEM	PA2418NTNEM	PA2418NCOXEM
160 cm	PA2419CCOXEM	PA2419NTNEM	PA2419NCOXEM
Höhe 225 cm	Dekorglas Cosmos XL	Klarglas	Dekorglas Cosmos XL
80 cm	-	-	-
90 cm	-	-	-
100 cm	-	-	-
120 cm	-	-	-

Schwenkflügel			
Profil Weiß gekörnt			
35 cm	Klarglas PA2495BTNE		
35 cm	Dekorglas Cosmos XL links** PA2495BCOXEG		Dekorglas Cosmos XL rechts** PA2495BCOXED

Schwenkflügel			
Verchromtes Profil			
35 cm	Klarglas PA2495CTNE		
35 cm	Dekorglas Cosmos XL links** PA2495CCOXEG		Dekorglas Cosmos XL rechts** PA2495CCOXED

Schwenkflügel			
Profil Schwarz matt			
35 cm	Klarglas PA2495NTNE		
35 cm	Dekorglas Cosmos XL links** PA2495NCOXEG		Dekorglas Cosmos XL rechts** PA2495NCOXED

** Dekorglas Cosmos XL links = Wandprofil links // Dekorglas Cosmos XL rechts = Wandprofil rechts








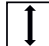






DUSCHABTRENNUNGEN











Serien-Modelle


















Wählen Sie Ihre


Nische									
		Produktreihe							
207	6	EKINOX			S. 58				
200	8	KINESTYLE			S. 72 				
200	8	FLAT							
200	6	SMART DESIGN teilgerahmt	S. 82 		S. 82		S. 84 		
200	6	SMART DESIGN		S. 108 		S. 108 			

Ecke - Zugang frontal						
		Produktreihe				
207	6	EKINOX			S. 60 	
200	8	KINESTYLE			S. 75 	
200	8	FLAT				
200	6	SMART DESIGN teilgerahmt	S. 94 		S. 94 	
200	6	SMART DESIGN		S. 108 + S. 117		S. 108 + S. 117














Ecke - EckEinstieg - Viertelkreis									
		Produktreihe							
200	8	KINESTYLE				S. 74			
200	6	SMART DESIGN teilgerahmt	S. 102 	S. 102 	S. 106 	S. 104		S. 107	
200	6	SMART DESIGN				S. 114			S. 116








 Höhe Duschtrennung (in cm)

 Glasstärke (in mm)

 180°-Öffnung

Duschabtrennung Serie

							
					S. 59		
					S. 73		
					S. 66		
S. 86 		S. 87 	S. 88 	S. 89 	S. 90	S. 92	
	S. 110 		S. 111		S. 112		

				
			S. 62	
			S. 74	
			S. 68	
		S. 96 	S. 98	S. 100
	S. 110 + S. 117 	S. 111 + S. 117	S. 112 + S. 117	

EKINOX

Einzigartiges Design in gebürstetem Edelstahl



Glas: 6 mm



Kalkschutzbehandlung



Express-Montage



Höhe: 207 cm



Leichter Zugang





Soft Close
(für Schiebetüren)

Ausführungen

- Klarglas
- Aluminiumprofile in Edelstahl gebürstet **1**
- Metallscharniere in Profilfarbe
- Passender Metallgriff innen/außen
- Silikon-Abdeckleiste passend zum Profil am unteren Ende der Duschwand



Konfigurationen

	 Nischenausführung	 Eckausführung
Schwenktür	P S. 58	P+F S. 60 - 61
Schiebetür	C S. 59	C+F S. 62 - 63



Aus Nutzersicht

- Design: Edelstahl gebürstet
- Ideal für große Menschen: Höhe 207 cm
- Einfache Pflege: Flächenbündige Scharniere für Schwenktüren
- Komfort: Soft Close-Technologie ermöglicht das leise Schließen der Schiebetüren

Aus Monteursicht

- Zeitersparnis: Einfache und schnelle Montage
- Einfache Installation: Parallel angeordnete Verstärkungsstange für Schwenktüren
- Perfekte Feineinstellung: Einfacher Ausgleich durch Verstellbereich

EKINOX

Entdecken Sie das besondere Design und die edle Anmutung

Einfache Montage durch Verschlusselemente



- 1 Profile an die Wände schrauben
- 2 Das Glas in das Profil schieben
- 3 Die Dichtung so positionieren, dass sie als Sicherheitsblockierung funktioniert
- 4 Verschlusselemente anschrauben

Parallel angeordnetes Verstärkungssystem



Vereinfachte Montage bei den Modellen mit Schwenktüren: Die Verstärkungsstange ist dezent parallel und nicht im rechten Winkel zur Tür positioniert. Dadurch kann ein Duschpaneel flexibel montiert werden. Das klare Design verleiht Ihrer Dusche eine ansprechende Ästhetik.

Extravagantes Design

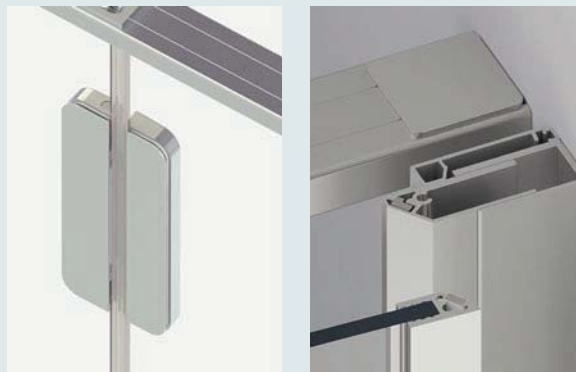
Einzigartige Designsprache:

- Kombination aus gebürstetem Edelstahl
- Scharniere im exklusiven Design
- Formschöner, länglicher Griff



Einfach zu Pflegen

Die Scharniere der Produktlinie Ekinox schließen bündig mit dem Glas ab. Dies erleichtert die tägliche Reinigung.



Dichtes Schließen der Türen

Die Dichtungs- und Magnetprofile sind im Profil integriert, um ein besonders dichtes Schließen der Türen zu gewährleisten. Außerdem wird die Reinigung und Wartung vereinfacht.

Leise und schonend durch Soft Close



Die Schiebetüren sind mit Soft Close-Technologie ausgestattet, was ein besonders leises Öffnen und Schließen der Schiebetüren ermöglicht. Gleichzeitig wird ein Anstoßen, das zu einem vorzeitigen Verschleiß der Tür führt, vermieden. Außerdem reduziert der Gleitmechanismus die Reibung. Die Laufrollen für die Schiebetüren sind dezent verkleidet und dadurch auch vor Staub geschützt. Die Schwenktüren verfügen über einen Hebe/Senkmechanismus von 0,3 cm, wodurch Dichtungsverschleiß deutlich reduziert wird.

P

Schwenktür mit Festelement



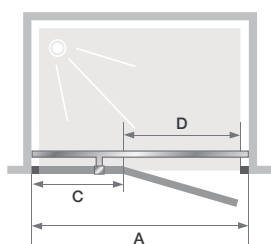
Ekinox P - Scharniere links

Eigenschaften

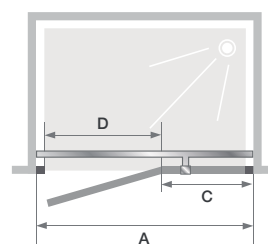
- Aluminiumprofil in der Ausführung Edelstahl gebürstet mit Verschlusselement
- Scharniere und Griff aus Metall in Edelstahloptik gebürstet
- Passende Verstärkungsstange, parallel zur Tür
- Klarglas
- Bessere Abdichtung durch optionale Schwallleiste (im Lieferumfang enthalten)
- Hebe/Senkmechanismus

Abmessungen in cm		Größe 70	Größe 80	Größe 90	Größe 100	Größe 120	Größe 140	Größe 160	Größe 170	Größe 180
Länge (min./max.)	A	67,5/70,5	77,5/80,5	87,5/90,5	97,5/100,5	117,5/120,5	137,5/140,5	157,5/160,5	167,5/170,5	177,5/180,5
Breite des Festelements	C	22	22	22	22	36	56	76	86	96
Öffnung	D	41	51	61	71	77	77	77	77	77
Gesamthöhe		207	207	207	207	207	207	207	207	207
Dicke des vertikalen Profils		2,4	2,4	2,4	2,4	2,4	2,4	2,4	2,4	2,4
Verstellbereich (an allen Seiten)		1,5	1,5	1,5	1,5	1,5	1,5	1,5	1,5	1,5

	Scharniere links	Scharniere rechts
	Profil aus gebürstetem Edelstahl	Profil aus gebürstetem Edelstahl
70 cm	PA4230ITNEG	PA4230ITNED
80 cm	PA4231ITNEG	PA4231ITNED
90 cm	PA4232ITNEG	PA4232ITNED
100 cm	PA4233ITNEG	PA4233ITNED
120 cm	PA4234ITNEG	PA4234ITNED
140 cm	PA4235ITNEG	PA4235ITNED
160 cm	PA4236ITNEG	PA4236ITNED
170 cm	PA4237ITNEG	PA4237ITNED
180 cm	PA4238ITNEG	PA4238ITNED



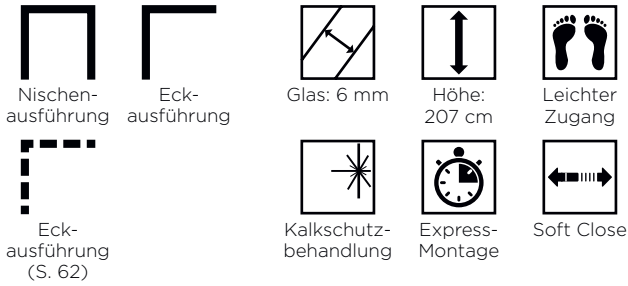
Scharniere links



Scharniere rechts

C

Schiebetür mit Festelement



Eigenschaften

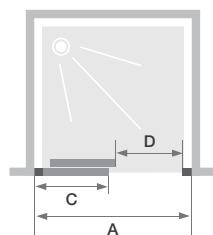
- Aluminiumprofil in der Ausführung Edelstahl gebürstet mit Verschlusselementen
- Dezent verdeckte Laufrollen und Wandabschluss
- Metallgriff in Edelstahloptik gebürstet
- Klarglas
- Einfache Reinigung durch Aushängen der Tür im unteren Bereich
- Bessere Abdichtung durch optionale Schwalleiste (im Lieferumfang enthalten)



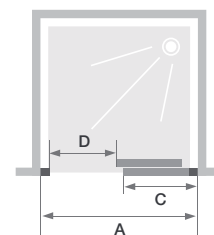
Ekinox C - Duschwand mit Schiebetür und Festelement links

Abmessungen in cm		Größe 100	Größe 120	Größe 140	Größe 160	Größe 170	Größe 180
Breite (min./max.)	A	97,5/100	117,5/120	137,5/140	157,5/160	167,5/170	177,5/180
Breite des Festelements	C	50	60	70	80	90	100
Öffnung	D	39,5	49,5	59,5	69,5	69,5	69,5
Gesamthöhe		207	207	207	207	207	207
Dicke des vertikalen Profils		2,4	2,4	2,4	2,4	2,4	2,4
Verstellbereich (am Festelement)		1,5	1,5	1,5	1,5	1,5	1,5

	Festelement links, Öffnung rechts	Festelement rechts, Öffnung links
	Profil aus gebürstetem Edelstahl	Profil aus gebürstetem Edelstahl
100 cm	PA4270ITNEG	PA4270ITNED
120 cm	PA4271ITNEG	PA4271ITNED
140 cm	PA4272ITNEG	PA4272ITNED
160 cm	PA4273ITNEG	PA4273ITNED
170 cm	PA4274ITNEG	PA4274ITNED
180 cm	PA4275ITNEG	PA4275ITNED



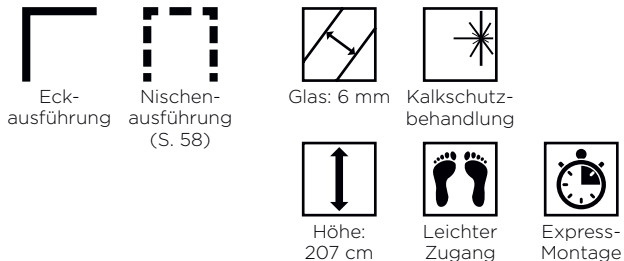
Festelement links, Öffnung rechts



Festelement rechts, Öffnung links

P+F

Schwenktür mit Festelement + fester Seitenwand für die Eckmontage



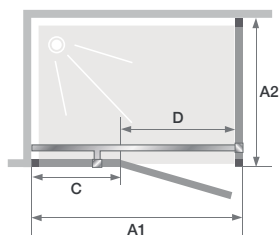
Ekinox P+F - Scharniere links, feste Seitenwand mit Profil auf der rechten Seite

Eigenschaften

- Aluminiumprofil in der Ausführung Edelstahl gebürstet mit Verschlusselement
- Scharniere und Griff aus Metall in Edelstahloptik gebürstet
- Passende Verstärkungsstange, parallel zur Tür
- Klarglas
- Bessere Abdichtung durch optionale Schwallleiste (im Lieferumfang enthalten)
- Hebe/Senkmechanismus

Abmessungen in cm		Tür								
		Größe 70	Größe 80	Größe 90	Größe 100	Größe 120	Größe 140	Größe 160	Größe 170	Größe 180
Breite (min./max.)	A1	67,5/69	77,5/79	87,5/89	97,5/99	117,5/119	137,5/139	157,5/159	167,5/169	177,5/179
Breite des Festelements	C	22	22	22	22	36	56	76	86	96
Öffnung	D	44	54	64	74	80	80	80	80	80
Gesamthöhe (einschließlich Verstärkungsstange)		207	207	207	207	207	207	207	207	207
Dicke des vertikalen Profils		2,4	2,4	2,4	2,4	2,4	2,4	2,4	2,4	42,4
Verstellbereich (wandseitig)		1,5	1,5	1,5	1,5	1,5	1,5	1,5	1,5	1,5

Abmessungen in cm		Feste Seitenwand				
		Größe 70	Größe 80	Größe 90	Größe 100	Größe 120
Breite (min./max.)	A2	67,5/69	77,5/79	87,5/89	97,5/99	117,5/119
Gesamthöhe (ohne Verstärkungsstange)		207	207	207	207	207
Dicke des vertikalen Profils		2,4	2,4	2,4	2,4	42,4
Verstellbereich (wandseitig)		1,5	1,5	1,5	1,5	1,5



Türanschlag links, feste Seitenwand mit Profil auf der rechten Seite



Verstärkungsstange parallel angeordnet



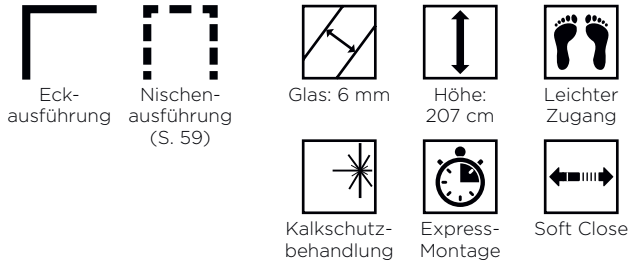
Ekinox P+F - Scharniere rechts, feste Seitenwand mit Profil auf der linken Seite Metallgriff innen/außen

	Tür	
	Scharniere links	Scharniere rechts
	Profil aus gebürstetem Edelstahl	Profil aus gebürstetem Edelstahl
70 cm	PA4240ITNEG	PA4240ITNED
80 cm	PA4241ITNEG	PA4241ITNED
90 cm	PA4242ITNEG	PA4242ITNED
100 cm	PA4243ITNEG	PA4243ITNED
120 cm	PA4244ITNEG	PA4244ITNED
140 cm	PA4245ITNEG	PA4245ITNED
160 cm	PA4246ITNEG	PA4246ITNED
170 cm	PA4247ITNEG	PA4247ITNED
180 cm	PA4248ITNEG	PA4248ITNED

	Feste Seitenwand	
	Profil rechts (für Türanschlag links)	Profil links (für Türanschlag rechts)
	Profil aus gebürstetem Edelstahl	Profil aus gebürstetem Edelstahl
70 cm	PA4250ITNED	PA4250ITNEG
80 cm	PA4251ITNED	PA4251ITNEG
90 cm	PA4252ITNED	PA4252ITNEG
100 cm	PA4253ITNED	PA4253ITNEG
120 cm	PA4254ITNED	PA4254ITNEG

C+F

Schiebetür mit Festelement + fester Seitenwand für die Eckmontage



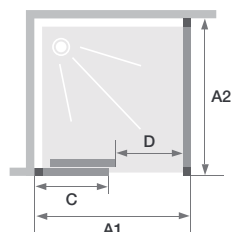
Ekinox C+F - Festelement links, feste Seitenwand mit Profil auf der rechten Seite

Eigenschaften

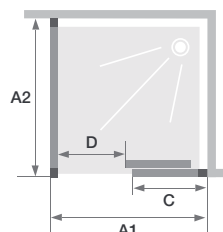
- Aluminiumprofil in der Ausführung Edelstahl gebürstet mit Verschlusselement
- Dezent verdeckte Laufrollen
- Metallgriff in Edelstahloptik gebürstet
- Klarglas
- Feste Seitenwand (6 mm)
- Einfache Reinigung: Aushängen der Tür im unteren Bereich
- Bessere Abdichtung durch optionale Schwallleiste (im Lieferumfang enthalten)

Abmessungen in cm		Tür					
		Größe 100	Größe 120	Größe 140	Größe 160	Größe 170	Größe 180
Breite (min./max.)	A1	98/101	118/121	138/141	158/161	168/171	178/181
Breite des Festelements	C	50	60	70	80	90	100
Öffnung	D	39,5	49,5	59,5	69,5	69,5	69,5
Gesamthöhe (einschließlich Verstärkungsstange)		207	207	207	207	207	207
Dicke des vertikalen Profils		2,4	2,4	2,4	2,4	2,4	42,4
Verstellbereich (wandseitig)		1,5	1,5	1,5	1,5	1,5	1,5

Abmessungen in cm		Feste Seitenwand				
		Größe 70	Größe 80	Größe 90	Größe 100	Größe 120
Breite (min./max.)	A2	67,5/69	77,5/79	87,5/89	97,5/99	117,5/119
Gesamthöhe (ohne Verstärkungsstange)		207	207	207	207	207
Dicke des vertikalen Profils		2,4	2,4	2,4	2,4	42,4
Verstellbereich (wandseitig)		1,5	1,5	1,5	1,5	1,5



Festelement links, Öffnung rechts



Festelement rechts, Öffnung links



Ekinox C+F - Feste Seitenwand rechts,
Festelement mit Profil auf der linken Seite



Dezent verdeckte Laufrollen, durch eine Verkleidung vor Staub geschützt



Metallgriff innen/außen

	Tür	
	Festelement links, Öffnung rechts	Festelement rechts, Öffnung links
	Profil aus gebürstetem Edelstahl	Profil aus gebürstetem Edelstahl
100 cm	PA4270ITNEG	PA4270ITNED
120 cm	PA4271ITNEG	PA4271ITNED
140 cm	PA4272ITNEG	PA4272ITNED
160 cm	PA4273ITNEG	PA4273ITNED
170 cm	PA4274ITNEG	PA4274ITNED
180 cm	PA4275ITNEG	PA4275ITNED

	Feste Seitenwand	
	Profil rechts (für Tür mit Festelement links)	Profil links (für Tür mit Festelement rechts)
	Profil aus gebürstetem Edelstahl	Profil aus gebürstetem Edelstahl
70 cm	PA4280ITNED	PA4280ITNEG
80 cm	PA4281ITNED	PA4281ITNEG
90 cm	PA4282ITNED	PA4282ITNEG
100 cm	PA4283ITNED	PA4283ITNEG
120 cm	PA4284ITNED	PA4284ITNEG

FLAT



Glas 8 mm



Höhe 200 cm



Soft Close



Kalkschutzbehandlung



Perfekte Ausrichtung der Glasflächen

Ausführungen

- Modernes Design in einer Kombination aus Chrom und Schwarz
- Klarglas mit Siebdruckstreifen in Schwarz
- Profile aus verchromtem Aluminium
- Passender Metallgriff innen/außen



EXKLUSIVES DESIGN

- Einzigartiges Schließsystem zur perfekten Ausrichtung des Festelements mit der Tür bei geschlossener Kabine
- Einfach zu reinigen, da sich die Glasflächen nicht überschneiden
- Schiebetür mit Soft Close-Funktion



Konfigurationen

	 Nischenausführung	 Eckausführung
Schiebetür	S.66-67	S.68-69



Aus Nutzersicht

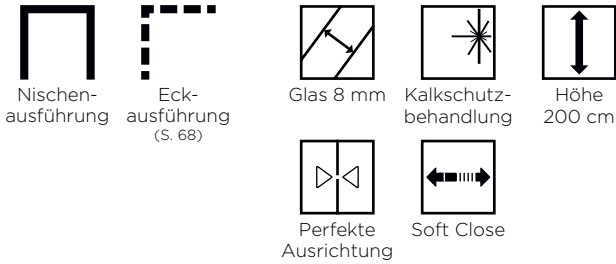
- Ästhetik: markantes Design mit versteckten Rollensätzen
- Komfort: Schiebetür mit Soft Close-Funktion
- Einfache Reinigung: kein Überschneiden der Glasflächen bei geschlossener Kabine

Aus Monteursicht

- Zeitersparnis: vormontierte Rollensätze
- Perfekte Feineinstellung: Einfacher Ausgleich von Fehlstellungen

C

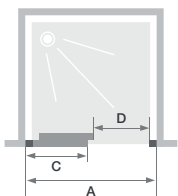
Schiebetüre mit Festelement



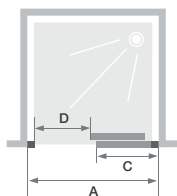
Eigenschaften

- Profile aus verchromtem Aluminium
- Klarglas mit Siebdruckstreifen in Schwarz
- Einfache Reinigung: kein Überschneiden der Glasflächen bei geschlossener Kabine
- Schlichtes Design durch versteckte Rollensätze

Abmessungen in cm		Größe 120	Größe 140	Größe 160
Breite (min./max.)	A	117,5/120,5	137,5/140,5	157,5/160,5
Breite des Festelements	C	56	66	76
Öffnung	D	49	59	69
Gesamthöhe		200	200	200
Dicke des vertikalen Profils (am Festelement)		2,8	2,8	2,8
Dicke des vertikalen Profils (an der Griffseite)		2,4	2,4	2,4
Dicke des horizontalen Schwellenprofils		2,5	2,5	2,5
Ausgleich von Fehlstellungen (an allen Seiten)		1,5	1,5	1,5



Festelement links, Öffnung rechts



Festelement rechts, Öffnung links

	Festelement links, Öffnung rechts	Festelement rechts, Öffnung links
120 cm	PA764CTNEG	PA764CTNED
140 cm	PA765CTNEG	PA765CTNED
160 cm	PA766CTNEG	PA766CTNED



Flat C - Festelement links

Schiebetüre mit Festelement +
Seitenwand



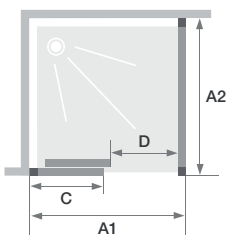
Flat C+F - Festelement links, feste Wand mit Profil rechts

Eigenschaften

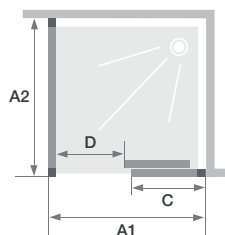
- Profile aus verchromtem Aluminium
- Klarglas mit Siebdruckstreifen in Schwarz
- einfache Reinigung: kein Überschneiden der Glasflächen bei geschlossener Kabine
- Schlichtes Design durch versteckte Rollensätze

Abmessungen in cm		Tür		
		Größe 120	Größe 140	Größe 160
Breite (min./max.)	A1	117,5/119	137,5/139	157,5/159
Breite Festelement	C	56	66	76
Öffnung	D	49	59	69
Gesamthöhe		200	200	200
Dicke des vertikalen Profils		2,8	2,8	2,8
Dicke des horizontalen Schwellenprofils		2,5	2,5	2,5
Ausgleich von Fehlstellungen (wandseitig)		1,5	1,5	1,5

Abmessungen in cm		Feste Wand			
		Größe 70	Größe 80	Größe 90	Größe 100
Breite (min./max.)	A2	67,5/69	77,5/79	87,5/89	97,5/99
Dicke des vertikalen Profils		2,8	2,8	2,8	2,8
Ausgleich von Fehlstellungen (wandseitig)		1,5	1,5	1,5	1,5



Festelement links, Öffnung rechts +
Seitenwand mit Profil rechts



Festelement rechts, Öffnung links +
Seitenwand mit Profil links



Flat C+F - Festelement rechts, Seitenwand mit Profil links

Tür		
	Festelement links, Öffnung rechts	Festelement rechts, Öffnung links
120 cm	PA774CTNEG	PA774CTNED
140 cm	PA775CTNEG	PA775CTNED
160 cm	PA776CTNEG	PA776CTNED

Feste Wand		
	Profil rechts (für Tür mit Festelement links)	Profil links (für Tür mit Festelement rechts)
70 cm	PA780CTNED	PA780CTNEG
80 cm	PA781CTNED	PA781CTNEG
90 cm	PA782CTNED	PA782CTNEG
100 cm	PA783CTNED	PA783CTNEG

KINESTYLE



Glas 8 mm



Höhe 200 cm



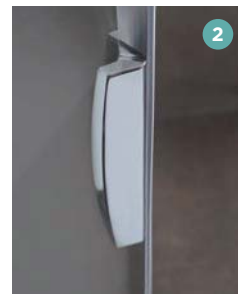
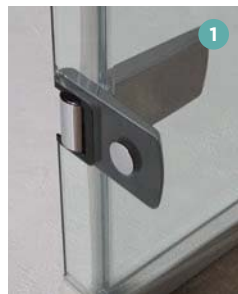
Kalkschutzbehandlung





Leichter Einstieg

Ausführungen

- Klarglas
- Profile aus verchromtem Aluminium
- Bündige Scharniere (Schwenktüren) 1
- Verchromter Metallgriff (Schwenktüren) 2
- Verchromter Metallgriff (Schiebetüren) 3



Konfigurationen

	 Nischenausführung	 Eckausführung
Schwenktür	Kinestyle P S.72	Kinestyle P+F S.74
Schiebetür(en)	Kinestyle C S.73	Kinestyle C+F S.76
		Kinestyle A S.74



Aus Nutzersicht

- Leichter Einstieg: Duschwände für den offenen Duschbereich und teilgerahmte Türen
- Besserer Spritzschutz: 200 cm hohe Glasfront
- Einfache Reinigung: Kalkschutzbehandeltes Glas und bündige Scharniere für Schwenktüren

Aus Monteursicht

- Perfekte Feineinstellung: Einfacher Ausgleich durch Verstellbereich

P

Schwenktür mit Festelement
(nach innen und außen zu öffnen)



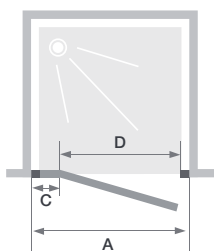
Eigenschaften

- Öffnungswinkel von 180 Grad nach innen und außen
- Verchromte Verstärkungsstange
- Verchromte Metallscharniere und -griffe
- Bessere Abdichtung durch optionale Schwalleiste (im Lieferumfang enthalten)

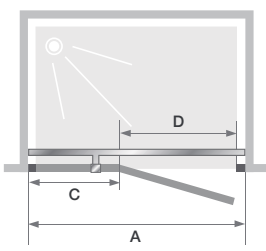


Kinestyle P (Größe \geq 90 cm) - Scharniere links

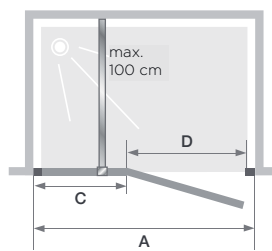
Abmessungen in cm		Größe 70	Größe 80	Größe 90	Größe 100	Größe 120	Größe 140	Größe 160
Breite (min./max.)	A	67,5/70	77,5/80	87,5/90	97,5/100	117,5/120	137,5/140	157,5/160
Breite des Festelements	C	6	6	31	31	51	71	91
Öffnung	D	58	68	53	63	63	63	63
Gesamthöhe (+3,5 cm der Verstärkungsstange für Größen \geq 90 cm)		200	200	200	200	200	200	200
Dicke des vertikalen Profils (am Festelement)		2,8	2,8	2,6	2,6	2,6	2,6	2,6
Dicke des vertikalen Profils (an der Griffseite)		1,6	1,6	1,6	1,6	1,6	1,6	1,6
Verstellbereich (am Festelement)		1,5	1,5	1,5	1,5	1,5	1,5	1,5
Verstellbereich (an der Griffseite)		1	1	1	1	1	1	1



Größen
70 und 80 cm



Größen von
90 bis 140 cm



Größe 160 cm



Verstärkungsstange

	Scharniere links	Scharniere rechts
70 cm	PA1780CTNEG	PA1780CTNED
80 cm	PA1781CTNEG	PA1781CTNED
90 cm	PA1782CTNEG	PA1782CTNED
100 cm	PA1783CTNEG	PA1783CTNED
120 cm	PA1784CTNEG	PA1784CTNED
140 cm	PA1785CTNEG	PA1785CTNED
160 cm	PA1786CTNEG	PA1786CTNED

C

Schiebetür 2-teilig mit Festelement



Eigenschaften

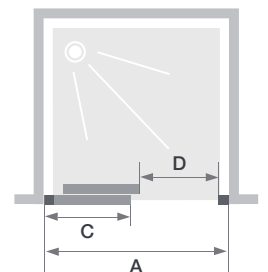
- Modernes Design mit sichtbaren Rollensätzen
- Verchromter Metallgriff
- Bessere Abdichtung durch optionale Schwalleiste (im Lieferumfang enthalten)



Kinestyle C

Abmessungen in cm		Größe 100	Größe 120	Größe 140	Größe 160	Größe 170
Breite (min./max.)	A	98,5/102,5	118,5/122,5	138,5/142,5	158,5/162,5	168,5/172,5
Breite des Festelements	C	47	57	67	77	82
Öffnung	D	35	45	55	65	70
Gesamthöhe		200	200	200	200	200
Dicke des vertikalen Profils (am Festelement)		3,9	3,9	3,9	3,9	3,9
Dicke des vertikalen Profils (an der Öffnung)		5,6	5,6	5,6	5,6	5,6
Dicke des horizontalen Profils (am unteren Ende des Festelements)		1,3	1,3	1,3	1,3	1,3
Verstellbereich (am Festelement)		3	3	3	3	3
Verstellbereich (an der Öffnung)		1,5	1,5	1,5	1,5	1,5

	C
100 cm	PA1773CTNE
120 cm	PA1774CTNE
140 cm	PA1775CTNE
160 cm	PA1777CTNE
170 cm	PA1776CTNE



Installation wahlweise links/rechts

A

Schiebetüren 2-teilig mit Festelementen für den Eckeinstieg



Eigenschaften

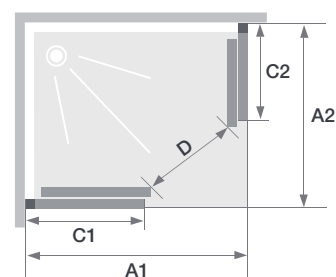
- Verchromte Metallgriffe
- Bessere Abdichtung durch optionale Schwalleiste (im Lieferumfang enthalten)



Kinestyle A

Abmessungen in cm		Größe 90 x 90	Größe 100 x 80	Größe 100 x 90	Größe 120 x 80	Größe 120 x 90	Größe 140 x 80	Größe 140 x 90
Breite (min./max.)	A1	87,5/90	97,5/100	97,5/100	117,5/120	117,5/120	137,5/140	137,5/140
Breite (min./max.)	A2	87,5/90	77,5/80	87,5/90	77,5/80	87,5/90	77,5/80	87,5/90
Breite des Festelements	C1	40	45	45	55	55	65	65
Breite des Festelements	C2	40	35	40	35	40	35	40
Öffnung	D	45	45	51	53	59	62	67
Gesamthöhe		200	200	200	200	200	200	200
Dicke des vertikalen Profils		3,9	3,9	3,9	3,9	3,9	3,9	3,9
Dicke des horizontalen Profils (am unteren Ende der Festelemente)		1,3	1,3	1,3	1,3	1,3	1,3	1,3
Verstellbereich (an allen Wänden)		3	3	3	3	3	3	3

	A
90 x 90 cm	PA1756CTNE
100 x 80 cm	PA1750CTNE
100 x 90 cm	PA1755CTNE
120 x 80 cm	PA1751CTNE
120 x 90 cm	PA1752CTNE
140 x 80 cm	PA1753CTNE
140 x 90 cm	PA1754CTNE



Installation wahlweise links/rechts

P+F

Schwenktür mit Festelement + Seitenwand (nach innen/außen zu öffnen) für die Eckmontage



Glas: 8 mm



Kalkschutzbehandlung



Höhe: 200 cm



Leichter Zugang

Eigenschaften

- Öffnungswinkel von 180 Grad nach innen und außen
- Verchromte Verstärkungsstange
- Verchromte Metallscharniere und -griffe
- Bessere Abdichtung durch optionale Schwalleiste (im Lieferumfang enthalten)

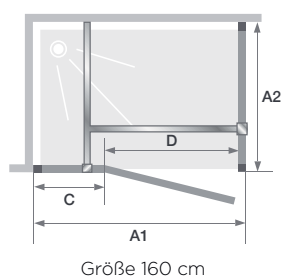
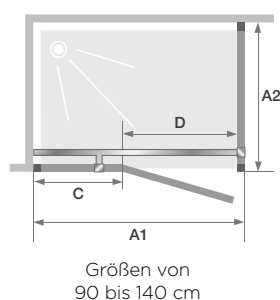
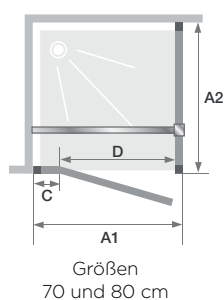


Kinestyle P (Größe \geq 90 cm) + F - Scharniere links

Abmessungen in cm	Tür							Feste Seitenwand				
		Größe 70	Größe 80	Größe 90	Größe 100	Größe 120	Größe 140	Größe 160	Größe 70	Größe 80	Größe 90	
Breite (min./max.)	A1	67/68,5	77/78,5	87/88,5	97/98,5	117/118,5	137/138,5	157/158,5	A2	68/69,5	78/79,5	88/89,5
Breite des Festelements	C	6	6	31	31	51	71	91		-	-	-
Öffnung	D	58	68	53	63	63	63	63		-	-	-
Gesamthöhe (+3,5 cm der Verstärkungsstange für Größen \geq 90 cm)		200	200	200	200	200	200	200		-	-	-
Dicke des vertikalen Profils		2,8	2,8	2,6	2,6	2,6	2,6	2,6		2,6	2,6	2,6
Verstellbereich (an einer Seite)		1,5	1,5	1,5	1,5	1,5	1,5	1,5		1,5	1,5	1,5

	Scharniere links	Scharniere rechts
70 cm	PA1790CTNEG	PA1790CTNED
80 cm	PA1791CTNEG	PA1791CTNED
90 cm	PA1792CTNEG	PA1792CTNED
100 cm	PA1793CTNEG	PA1793CTNED
120 cm	PA1794CTNEG	PA1794CTNED
140 cm	PA1795CTNEG	PA1795CTNED
160 cm	PA1796CTNEG	PA1796CTNED

	Feste Seitenwand
70 cm	PA1736CTNE
80 cm	PA1737CTNE
90 cm	PA1738CTNE



Verstärkungsstange

C+F

Schiebetür mit Festelement + Seitenwand zur Eckmontage



Kinestyle C+F

Eigenschaften

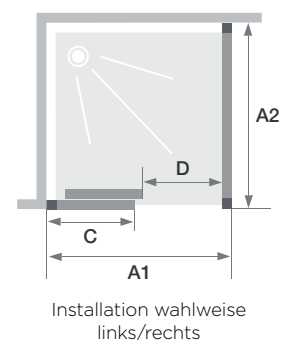
- Modernes Design mit sichtbaren Rollensätzen
- Verchromter Metallgriff
- Bessere Abdichtung durch optionale Schwalleiste (im Lieferumfang enthalten)

Abmessungen in cm		Tür				
		Größe 100	Größe 120	Größe 140	Größe 160	Größe 170
Breite (min./max.)	A1	97,5/100	117,5/120	137,5/140	157,5/160	167,5/170
Breite des Festelements	C	47	57	67	77	82
Öffnung	D	38	48	58	68	73
Gesamthöhe		200	200	200	200	200
Dicke des vertikalen Profils		3,9	3,9	3,9	3,9	3,9
Dicke des horizontalen Profils (am unteren Ende der Festelemente)		1,3	1,3	1,3	1,3	1,3
Verstellbereich (an allen Wänden)		3	3	3	3	3

		Feste Seitenwand			
		Größe 70	Größe 80	Größe 90	Größe 100
A2		67,5/70	77,5/80	87,5/90	97,5/100
		-	-	-	-
		-	-	-	-
		-	-	-	-
		3,9	3,9	3,9	3,9
		1,3	1,3	1,3	1,3
		3	3	3	3

	C+F
100 x 100 cm	PA1812CTNE
100 x 70 cm	PA1810CTNE
100 x 80 cm	PA1710CTNE
100 x 90 cm	PA1811CTNE
120 x 70 cm	PA1813CTNE
120 x 80 cm	PA1711CTNE
120 x 90 cm	PA1712CTNE
120 x 100 cm	PA1814CTNE
140 x 70 cm	PA1815CTNE
140 x 80 cm	PA1713CTNE
140 x 90 cm	PA1714CTNE
140 x 100 cm	PA1816CTNE

	C+F
160 x 70 cm	PA1817CTNE
160 x 80 cm	PA1818CTNE
160 x 90 cm	PA1819CTNE
160 x 100 cm	PA1820CTNE
170 x 70 cm	PA1716CTNE
170 x 80 cm	PA1715CTNE
170 x 90 cm	PA1717CTNE
170 x 100 cm	PA1718CTNE





SMART DESIGN



Glas 6 mm



Höhe 200 cm



Express-Montage



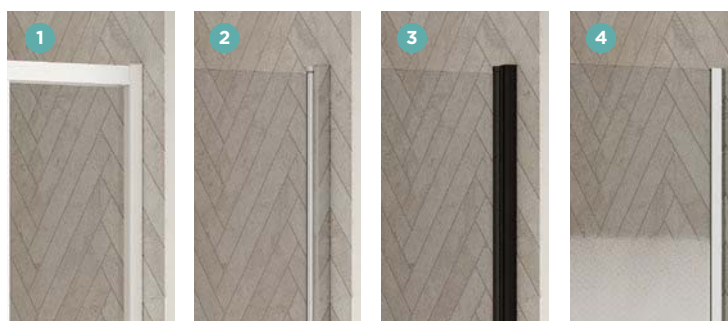
Kalkschutzbehandlung






Leichter Einstieg

Ausführungen

- Gerahmt oder teilgerahmt
- 2 Glasoberflächen (je nach Modell):
 - Klarglas **2**
 - Siebdruckglas Cosmos **4**
- 3 Profilloberflächen (je nach Modell):
 - Aluminium weiß **1**
 - Aluminium verchromt **2**
 - Aluminium schwarz pulverbeschichtet **3**
- Verschlusselemente für perfektes Finish
- Auf die Profile abgestimmte Griffe



Konfigurationen

	 Nischenausführung	 Eckausführung	 Wandausführung
SMART DESIGN teilgerahmt			
Schwenktür	Smart Design P teilgerahmt, S. 82 Smart Design Zentraltür teilgerahmt, S. 84	Smart Design P teilgerahmt + F teilgerahmt, S. 94 Smart Design A/P teilgerahmt, S. 102 Smart Design R/P teilgerahmt, S. 107	
Doppelschwenktür	Smart Design 2P teilgerahmt, S. 86 Smart Design 2P XXL teilgerahmt, S. 87		
Falлтür	Smart Design S teilgerahmt, S. 88 Smart Design S XXL teilgerahmt, S. 89	Smart Design S teilgerahmt + F teilgerahmt, S. 96 Smart Design A/S teilgerahmt, S. 106	
Schiebetür(en)	Smart Design C teilgerahmt, S. 90 Smart Design 3V teilgerahmt, S. 93	Smart Design C teilgerahmt + F teilgerahmt, S. 98 Smart Design A/C teilgerahmt, S. 104 Smart Design 3V teilgerahmt + F teilgerahmt, S. 100	
SMART DESIGN gerahmt			
Schwenktür	Smart Design P gerahmt, S. 108	Smart Design P gerahmt, S. 108 + Feste Seitenwand, S. 117	Smart Design P gerahmt, S. 108 + 2 x Feste Seitenwand, S. 117
Pendeltür	Smart Design 2P gerahmt, S. 110	Smart Design 2P gerahmt, S. 110 + Feste Seitenwand, S. 117	Smart Design 2P gerahmt, S. 110 + 2 x Feste Seitenwand, S. 117
Falлтür	Smart Design S gerahmt, S. 111	Smart Design S gerahmt, S. 111 + Feste Seitenwand, S. 117	Smart Design S gerahmt, S. 111 + 2 x Feste Seitenwand, S. 117
Schiebetür(en)	Smart Design C gerahmt, S. 112	Smart Design C gerahmt, S. 112 + Feste Seitenwand, S. 117 Smart Design A/C gerahmt, S. 114 Smart Design R/C gerahmt, S. 116	Smart Design C gerahmt, S. 112 + 2 x Feste Seitenwand, S. 117



Aus Nutzersicht

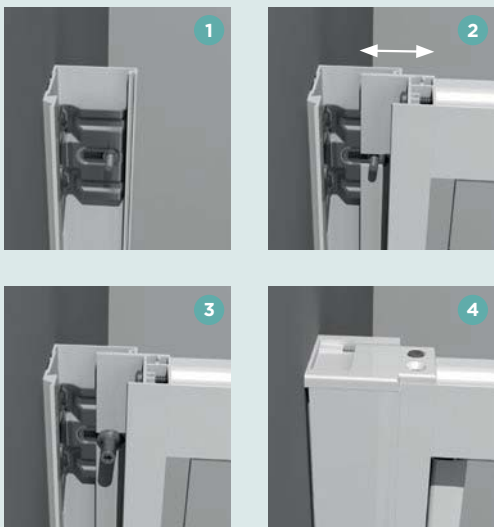
- Schlichtes Design: schlanke Profile, gradlinige Griffe, keine sichtbaren Schrauben
- Praktisch: Nach innen/außen öffnende Tür, optimal für geringe Platzverhältnisse
- Strapazierfähigkeit: Kalkschutzbehandeltes, gehärtetes Glas

Aus Monteursicht

- Weniger Zeitaufwand: Schnellere Montage, da werksseitig vormontierter Rahmen bis zu einer Größe von 120 cm, auf dem Glas vormontierte Laufrollen, kein Bohren der Aluminiumprofile
- Perfekte Feineinstellung: Einfacher Ausgleich durch Verstellbereich

SMART DESIGN

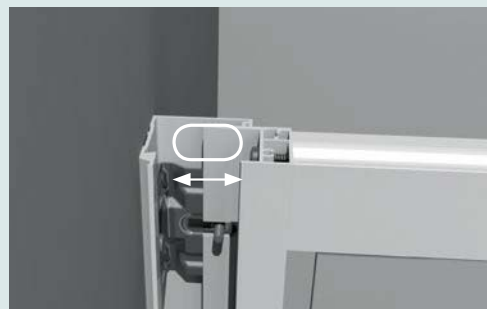
Einfache Montage der Duschwände



- 1 Profile an die Wände schrauben
- 2 Tür gegen die Profile drücken und Duschwand ausrichten
- 3 Muttern aufschrauben
- 4 Abschlussprofile einclippen und Verschlüsselemente aufschrauben

Verstellbereich

Die Befestigungsschrauben an den Wandprofilen lassen sich verschieben – je nachdem, wieviel Ausgleich benötigt wird.



Vormontage der Laufrollen

An den Schiebetüren werden werkseitig Rollensätze vormontiert. Dadurch kann bei der Montage der Zeitaufwand deutlich reduziert werden. Nun müssen nur noch die Abschlussbeschläge angebracht werden.



Der Fokus liegt auf dem Design

Das ist Smart Design: schlanke Profile, formschöne und ergonomische Türgriffe, neue Optik mit schwarz pulverbeschichteten Abschlussprofilen, modernes Siebdruckverfahren. Aber das ist noch nicht alles: Auf die Profile abgestimmte Drehgelenke, Griffe, Scharniere und Laufrollen bilden ein harmonisches Ganzes.



Bei den Schiebetüren wurden die Profile so gefertigt, dass das Glas der Festelemente darin integriert ist. Kein Kleben, Befestigung über eine Fuge (bei Abmessungen ≥ 130 cm).



Bei Duschwänden mit Eckeinstieg sind die waagrechten Profile in einem Winkel von 45 Grad geschnitten, wodurch eine kleinere, ästhetisch ansprechendere Ausführung möglich wird.



Montage der Profile für die Produktlinie Smart Design

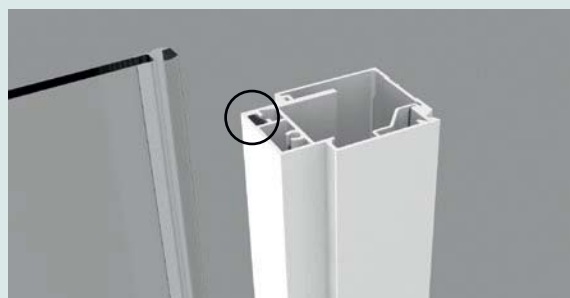
Die Reinigung ist einfach

Bei den Schiebetürmodellen haben unsere Ingenieure darauf geachtet, dass sich die Glasflächen möglichst nicht überschneiden, so dass die Türen im unteren Bereich nicht ausgehängt werden müssen. Das bedeutet eine tägliche Zeitersparnis!



Dichtes Schließen der Türen

Die Dichtungs- und Magnetprofile sind im Profil integriert um ein besonders dichtes Schließen der Türen zu gewährleisten. Außerdem wird die Reinigung und Wartung vereinfacht.



P teilgerahmt

Schwenktür mit max. Einstiegsbreite



Glas 6 mm



Kalkschutz-
behandlung



Höhe
200 cm



Leichter
Einstieg



Express-
Montage

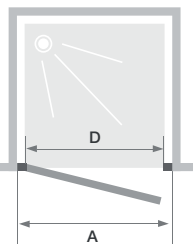
Eigenschaften

- Verchromtes, weiß oder schwarz pulverbeschichtetes Aluminiumprofil mit Verschlusselementen
- Verstärkungsstange in Profilarbe (bei Modellen mit Festelement im Lieferumfang enthalten)
- Komplette Öffnung möglich dank Drehprofil
- Bessere Abdichtung durch optionale Schwalleiste (im Lieferumfang enthalten)



Smart Design P teilgerahmt (Größe ≤ 100 cm) - verchromtes Profil

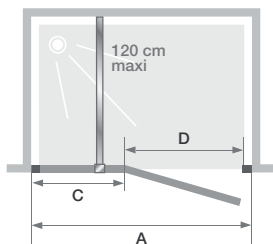
Abmessungen in cm		Größe 70	Größe 75	Größe 80	Größe 85	Größe 90	Größe 95	Größe 100
Breite (min./max.)	A	67/70	72/75	77/80	82/85	87/90	92/95	97/100
Öffnung	D	57	62	67	72	77	82	87
Gesamthöhe		200,5	200,5	200,5	200,5	200,5	200,5	200,5
Dicke des vertikalen Profils		4	4	4	4	4	4	4
Verstellbereich (an allen Seiten)		1,5	1,5	1,5	1,5	1,5	1,5	1,5



Größen ≤ 100 cm

Installation wahlweise links/rechts

Abmessungen in cm		Größe 110	Größe 120	Größe 130	Größe 140	Größe 150	Größe 160	Größe 170	Größe 180
Breite (min./max.)	A	107/110	117/120	127/130	137/140	147/150	157/160	167/170	177/180
Breite des Festelements	C	34,6	44,6	44,6	54,6	64,6	74,6	84,6	94,6
Öffnung	D	67	67	77	77	77	77	77	77
Gesamthöhe (+ 2,5 cm der Verstärkungsstange)		200,5	200,5	200,5	200,5	200,5	200,5	200,5	200,5
Dicke des vertikalen Profils		4	4	4	4	4	4	4	4
Verstellbereich (an allen Seiten)		1,5	1,5	1,5	1,5	1,5	1,5	1,5	1,5



Größen ≥ 110 cm

Installation wahlweise links/rechts

Info: Bei teilgerahmter Ausführung ist die Bodendichtleiste im Lieferumfang enthalten.



Smart Design P teilgerahmt (Größe \geq 110 cm) - Profil Weiß pulverbeschichtet - Cosmos Glas



Verstärkungsstange



Metallgriff innen/außen

	Profil weiß pulverbeschichtet		Verchromtes Profil		Profil schwarz pulverbeschichtet
	Klarglas	Cosmos Glas	Klarglas	Cosmos Glas	Klarglas
70 cm	PA9040BTNE	PA9040BCOE	PA9040CTNE	PA9040CCOE	PA9040NTNE
75 cm	PA9041BTNE	-	PA9041CTNE	-	PA9041NTNE
80 cm	PA9042BTNE	PA9042BCOE	PA9042CTNE	PA9042CCOE	PA9042NTNE
85 cm	PA9043BTNE	-	PA9043CTNE	-	PA9043NTNE
90 cm	PA9044BTNE	PA9044BCOE	PA9044CTNE	PA9044CCOE	PA9044NTNE
95 cm	PA9045BTNE	-	PA9045CTNE	-	PA9045NTNE
100 cm	PA9046BTNE	PA9046BCOE	PA9046CTNE	PA9046CCOE	PA9046NTNE
110 cm	PA9050BTNE	PA9050BCOE	PA9050CTNE	PA9050CCOE	PA9050NTNE
120 cm	PA9051BTNE	PA9051BCOE	PA9051CTNE	PA9051CCOE	PA9051NTNE
130 cm	PA9052BTNE	PA9052BCOE	PA9052CTNE	PA9052CCOE	PA9052NTNE
140 cm	PA9053BTNE	PA9053BCOE	PA9053CTNE	PA9053CCOE	PA9053NTNE
150 cm	PA9054BTNE	PA9054BCOE	PA9054CTNE	PA9054CCOE	PA9054NTNE
160 cm	PA9055BTNE	PA9055BCOE	PA9055CTNE	PA9055CCOE	PA9055NTNE
170 cm	PA9056BTNE	PA9056BCOE	PA9056CTNE	PA9056CCOE	PA9056NTNE
180 cm	PA9057BTNE	PA9057BCOE	PA9057CTNE	PA9057CCOE	PA9057NTNE

Zentraltür teilgerahmt

Schwenktür mit Festelement in Flucht



Nischen-
ausführung



Glas 6 mm



Kalkschutz-
behandlung



Höhe
200 cm



Leichter
Einstieg



Express-
Montage

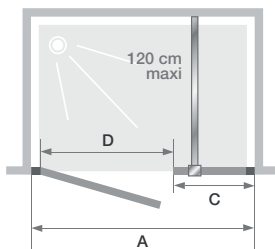
Eigenschaften

- Verchromtes, weiß oder schwarz pulverbeschichtetes Aluminiumprofil mit Verschlusselementen
- Schwenktür wandangeschlagen
- Komplette Öffnung möglich
- Bessere Abdichtung durch optionale Schwalleiste (im Lieferumfang enthalten)
- Verstärkungsstange in Profilarbe (bei Modellen mit Festelement im Lieferumfang enthalten)



Smart Design Zentraltür teilgerahmt - Profil schwarz pulverbeschichtet

Abmessungen in cm		Größe 110	Größe 120	Größe 130	Größe 140	Größe 150	Größe 160	Größe 170	Größe 180
Breite (min./max.)	A	107/110	117/120	127/130	137/140	147/150	157/160	167/170	177/180
Breite des Festelements	C	32	42	42	52	62	72	82	92
Öffnung	D	68,5	68,5	78,5	78,5	78,5	78,5	78,5	78,5
Gesamthöhe (+ 0,5 cm der Verstärkungsstange)		200,5	200,5	200,5	200,5	200,5	200,5	200,5	200,5
Dicke des vertikalen Profils		4	4	4	4	4	4	4	4
Verstellbereich (an allen Seiten)		1,5	1,5	1,5	1,5	1,5	1,5	1,5	1,5



Installation wahlweise links/rechts

Info: Bei teilgerahmter Ausführung ist die Bodendichtleiste im Lieferumfang enthalten.



Smart Design Zentraltür teilgerahmt - Profil weiß pulverbeschichtet - Cosmos Glas



Verstärkungsstange



Metallgriff innen/außen

	Profil weiß pulverbeschichtet		Verchromtes Profil		Profil schwarz pulverbeschichtet
	Klarglas	Cosmos Glas	Klarglas	Cosmos Glas	Klarglas
110 cm	PA9060BTNE	PA9060BCOE	PA9060CTNE	PA9060CCOE	PA9060NTNE
120 cm	PA9061BTNE	PA9061BCOE	PA9061CTNE	PA9061CCOE	PA9061NTNE
130 cm	PA9062BTNE	PA9062BCOE	PA9062CTNE	PA9062CCOE	PA9062NTNE
140 cm	PA9063BTNE	PA9063BCOE	PA9063CTNE	PA9063CCOE	PA9063NTNE
150 cm	PA9064BTNE	PA9064BCOE	PA9064CTNE	PA9064CCOE	PA9064NTNE
160 cm	PA9065BTNE	PA9065BCOE	PA9065CTNE	PA9065CCOE	PA9065NTNE
170 cm	PA9066BTNE	PA9066BCOE	PA9066CTNE	PA9066CCOE	PA9066NTNE
180 cm	PA9067BTNE	PA9067BCOE	PA9067CTNE	PA9067CCOE	PA9067NTNE

2P teilgerahmt

2 Pendeltüren (nach innen/außen zu öffnen) mit maximaler Einstiegsbreite



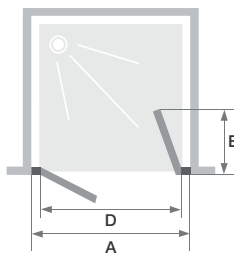
Eigenschaften

- Verchromtes, weiß oder schwarz pulverbeschichtetes Aluminiumprofil mit Verschlusselementen
- Komplette Öffnung möglich dank Drehprofilen
- Öffnungswinkel von 180 Grad nach innen und außen
- Bessere Abdichtung durch optionale Schwallleiste (im Lieferumfang enthalten)



Smart Design 2P teilgerahmt - verchromtes Profil

Abmessungen in cm		Größe 70	Größe 75	Größe 80	Größe 85	Größe 90	Größe 95	Größe 100	Größe 110	Größe 120
Breite (min./max.)	A	67/70	72/75	77/80	82/85	87/90	92/95	97/100	107/110	117/120
Öffnung	D	54	59	64	69	74	79	84	94	104
Abmessungen innen/außen	E	29,8	32,3	34,8	37,3	39,8	42,3	44,8	49,8	54,8
Gesamthöhe		200,5	200,5	200,5	200,5	200,5	200,5	200,5	200,5	200,5
Dicke des vertikalen Profils		4	4	4	4	4	4	4	4	4
Verstellbereich (an allen Seiten)		1,5	1,5	1,5	1,5	1,5	1,5	1,5	1,5	1,5



	Profil weiß pulverbeschichtet		Verchromtes Profil		Profil schwarz pulverbeschichtet
	Klarglas	Cosmos Glas	Klarglas	Cosmos Glas	Klarglas
70 cm	PA9070BTNE	PA9070BCOE	PA9070CTNE	PA9070CCOE	PA9070NTNE
75 cm	PA9071BTNE	-	PA9071CTNE	-	PA9071NTNE
80 cm	PA9072BTNE	PA9072BCOE	PA9072CTNE	PA9072CCOE	PA9072NTNE
85 cm	PA9073BTNE	-	PA9073CTNE	-	PA9073NTNE
90 cm	PA9074BTNE	PA9074BCOE	PA9074CTNE	PA9074CCOE	PA9074NTNE
95 cm	PA9075BTNE	-	PA9075CTNE	-	PA9075NTNE
100 cm	PA9076BTNE	PA9076BCOE	PA9076CTNE	PA9076CCOE	PA9076NTNE
110 cm	PA9077BTNE	PA9077BCOE	PA9077CTNE	PA9077CCOE	PA9077NTNE
120 cm	PA9078BTNE	PA9078BCOE	PA9078CTNE	PA9078CCOE	PA9078NTNE

Info: Bei teilgerahmter Ausführung ist die Bodendichtleiste im Lieferumfang enthalten.

2P XXL teilgerahmt

2 Pendeltüren mit Festelementen in Flucht



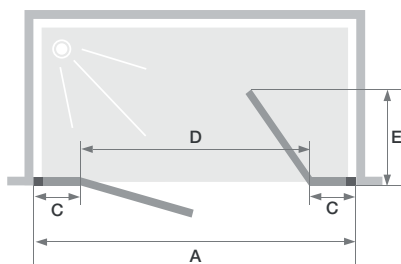
Eigenschaften

- Weiß pulverbeschichtetes oder verchromtes Aluminiumprofil mit Verschlusselementen
- Komplette Öffnung möglich dank Drehprofilen
- Öffnungswinkel von 180 Grad nach innen und außen
- Bessere Abdichtung durch optionale Schwallleiste (im Lieferumfang enthalten)
- Verchromte Verstärkungswinkel



Smart Design 2P XXL teilgerahmt - verchromtes Profil

Abmessungen in cm		Größe 110	Größe 120	Größe 130	Größe 140	Größe 150	Größe 160	Größe 170	Größe 180
Breite (min./max.)	A	107/110	117/120	127/130	137/140	147/150	157/160	167/170	177/180
Breite des Festelements	C	24,5	24,5	24,5	29,5	34,5	39,5	44,5	49,5
Öffnung	D	54	64	74	74	74	74	74	74
Abmessungen innen/außen	E	29,8	34,8	39,8	39,8	39,8	39,8	39,8	39,8
Gesamthöhe		200,5	200,5	200,5	200,5	200,5	200,5	200,5	200,5
Dicke des vertikalen Profils		4	4	4	4	4	4	4	4
Verstellbereich (an allen Seiten)		1,5	1,5	1,5	1,5	1,5	1,5	1,5	1,5



	Profil weiß pulverbeschichtet		Verchromtes Profil	
	Klarglas	Cosmos Glas	Klarglas	Cosmos Glas
110 cm	PA9080BTNE	PA9080BCOE	PA9080CTNE	PA9080CCOE
120 cm	PA9081BTNE	PA9081BCOE	PA9081CTNE	PA9081CCOE
130 cm	PA9082BTNE	PA9082BCOE	PA9082CTNE	PA9082CCOE
140 cm	PA9083BTNE	PA9083BCOE	PA9083CTNE	PA9083CCOE
150 cm	PA9084BTNE	PA9084BCOE	PA9084CTNE	PA9084CCOE
160 cm	PA9085BTNE	PA9085BCOE	PA9085CTNE	PA9085CCOE
170 cm	PA9086BTNE	PA9086BCOE	PA9086CTNE	PA9086CCOE
180 cm	PA9087BTNE	PA9087BCOE	PA9087CTNE	PA9087CCOE

Info: Bei teilgerahmter Ausführung ist die Bodendichtleiste im Lieferumfang enthalten.

S teilgerahmt

Dreh-Faltrittür



Nischenausführung



Eckausführung
(S. 96 oder S. 106)



Glas 6 mm



Kalkschutzbearbeitung



Höhe 200 cm



Leichter Einstieg



Express-Montage

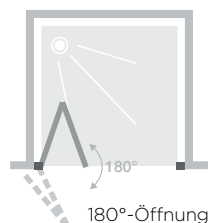
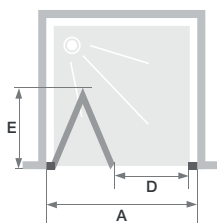
Eigenschaften

- Weiß pulverbeschichtetes oder verchromtes Aluminiumprofil mit Verschlusselementen
- Komplette 180 Grad-Öffnung möglich dank Drehprofil (siehe Zeichnung)
- Bessere Abdichtung durch optionale Schwalleiste (im Lieferumfang enthalten)
- Scharnier mit Rasterfunktion



Smart Design S teilgerahmt - verchromtes Profil

Abmessungen in cm		Größe 70	Größe 75	Größe 80	Größe 85	Größe 90	Größe 95	Größe 100
Breite (min./max.)	A	67/70	72/75	77/80	82/85	87/90	92/95	97/100
Öffnung	D	52,5	57,5	62,5	67,5	72,5	77,5	82,5
Abmessungen innen/außen	E	31	33,5	36	38,5	41	43,5	46
Gesamthöhe		200,5	200,5	200,5	200,5	200,5	200,5	200,5
Dicke des vertikalen Profils		4	4	4	4	4	4	4
Verstellbereich (an allen Seiten)		1,5	1,5	1,5	1,5	1,5	1,5	1,5



Installation wahlweise links/rechts

	Profil weiß pulverbeschichtet		Verchromtes Profil	
	Klarglas	Cosmos Glas	Klarglas	Cosmos Glas
70 cm	PA9090BTNE	PA9090BCOE	PA9090CTNE	PA9090CCOE
75 cm	PA9091BTNE	-	PA9091CTNE	-
80 cm	PA9092BTNE	PA9092BCOE	PA9092CTNE	PA9092CCOE
85 cm	PA9093BTNE	-	PA9093CTNE	-
90 cm	PA9094BTNE	PA9094BCOE	PA9094CTNE	PA9094CCOE
95 cm	PA9095BTNE	-	PA9095CTNE	-
100 cm	PA9096BTNE	PA9096BCOE	PA9096CTNE	PA9096CCOE

Info: Bei teilgerahmter Ausführung ist die Bodendichtleiste im Lieferumfang enthalten.

S XXL teilgerahmt

2 Dreh-Falttören

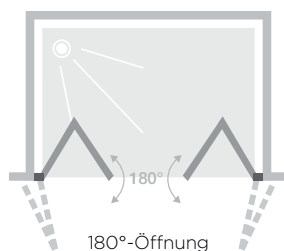
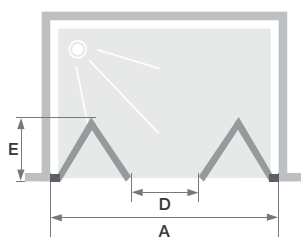


Smart Design S XXL teilgerahmt - verchromtes Profil

Eigenschaften

- Weiß pulverbeschichtetes oder verchromtes Aluminiumprofil mit Verschlusselementen
- Komplette 180 Grad-Öffnung
- Bessere Abdichtung durch optionale Schwallleiste (im Lieferumfang enthalten)
- Scharnier mit Rasterfunktion

Abmessungen in cm		Größe 110	Größe 120	Größe 130	Größe 140
Breite (min./max.)	A	107/110	117/120	127/130	137/140
Öffnung	D	85,9	95,9	105,9	115,9
Abmessungen innen/außen	E	26,5	29	31,5	34
Gesamthöhe		200,5	200,5	200,5	200,5
Dicke des vertikalen Profils		4	4	4	4
Verstellbereich (an allen Seiten)		1,5	1,5	1,5	1,5



	Profil weiß pulverbeschichtet		Verchromtes Profil	
	Klarglas	Cosmos Glas	Klarglas	Cosmos Glas
110 cm	PA90100BTNE	PA90100BCOE	PA90100CTNE	PA90100CCOE
120 cm	PA90101BTNE	PA90101BCOE	PA90101CTNE	PA90101CCOE
130 cm	PA90102BTNE	PA90102BCOE	PA90102CTNE	PA90102CCOE
140 cm	PA90103BTNE	PA90103BCOE	PA90103CTNE	PA90103CCOE

Info: Bei teilgerahmter Ausführung ist die Bodendichtleiste im Lieferumfang enthalten.

C teilgerahmt

Schiebetür mit Festelement



Nischenausführung



Eckausführung (S. 98 oder S. 104)



Glas 6 mm



Kalkschutzbehandlung



Höhe 200 cm



Leichter Einstieg



Express-Montage

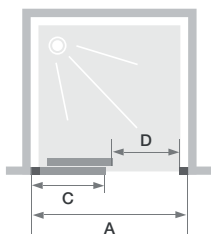
Eigenschaften

- Verchromtes oder pulverbeschichtetes (weiß oder schwarz) Aluminiumprofil mit Verschlusselementen
- Einfache Reinigung: Kein Überschneiden der Tür am Festelement, bei Bedarf kann die Tür im unteren Bereich ausgehängt werden
- Bessere Abdichtung durch optionale Schwalleiste (im Lieferumfang enthalten)

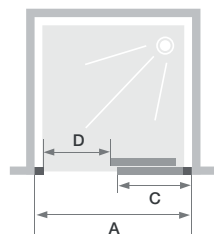


Smart Design C teilgerahmt - Festelement rechts - Profil schwarz pulverbeschichtet

Abmessungen in cm		Größe 90	Größe 95	Größe 100	Größe 110	Größe 120	Größe 130	Größe 140	Größe 150	Größe 160	Größe 170	Größe 180
Breite (min./max.)	A	87/90	92/95	97/100	107/110	117/120	127/130	137/140	147/150	157/160	167/170	177/180
Breite des Festelements	C	40,8	43,3	45,8	50,8	55,8	60,8	65,8	70,8	75,8	80,8	85,8
Öffnung	D	34,5	37	39,5	44,5	49,5	54,5	59,5	64,5	69,5	74,5	79,5
Gesamthöhe		200,5	200,5	200,5	200,5	200,5	200,5	200,5	200,5	200,5	200,5	200,5
Dicke des vertikalen Profils		4	4	4	4	4	4	4	4	4	4	4
Verstellbereich (an allen Seiten)		1,5	1,5	1,5	1,5	1,5	1,5	1,5	1,5	1,5	1,5	1,5



Festelement links, Öffnung rechts



Festelement rechts, Öffnung links

Info: Bei teilgerahmter Ausführung ist die Bodendichtleiste im Lieferumfang enthalten.



Kein Überstand der Glasflächen zur leichten Reinigung



Metallgriff innen/außen

Smart Design C teilgerahmt - Festelement links - verchromtes Profil - Cosmos Glas

Festelement links, Öffnung rechts					
Profil weiß pulverbeschichtet		Verchromtes Profil		Profil schwarz pulverbeschichtet	
Klarglas	Cosmos Glas	Klarglas	Cosmos Glas	Klarglas	
90 cm	PA90110BTNEG	PA90110BCOEG	PA90110CTNEG	PA90110CCOEG	PA90110NTNEG
95 cm	PA90111BTNEG	-	PA90111CTNEG	-	PA90111NTNEG
100 cm	PA90112BTNEG	PA90112BCOEG	PA90112CTNEG	PA90112CCOEG	PA90112NTNEG
110 cm	PA90113BTNEG	PA90113BCOEG	PA90113CTNEG	PA90113CCOEG	PA90113NTNEG
120 cm	PA90114BTNEG	PA90114BCOEG	PA90114CTNEG	PA90114CCOEG	PA90114NTNEG
130 cm	PA90120BTNEG	PA90120BCOEG	PA90120CTNEG	PA90120CCOEG	PA90120NTNEG
140 cm	PA90121BTNEG	PA90121BCOEG	PA90121CTNEG	PA90121CCOEG	PA90121NTNEG
150 cm	PA90122BTNEG	PA90122BCOEG	PA90122CTNEG	PA90122CCOEG	PA90122NTNEG
160 cm	PA90123BTNEG	PA90123BCOEG	PA90123CTNEG	PA90123CCOEG	PA90123NTNEG
170 cm	PA90124BTNEG	PA90124BCOEG	PA90124CTNEG	PA90124CCOEG	PA90124NTNEG
180 cm	PA90125BTNEG	PA90125BCOEG	PA90125CTNEG	PA90125CCOEG	PA90125NTNEG

Festelement rechts, Öffnung links					
Profil weiß pulverbeschichtet		Verchromtes Profil		Profil schwarz pulverbeschichtet	
Klarglas	Cosmos Glas	Klarglas	Cosmos Glas	Klarglas	
90 cm	PA90110BTNED	PA90110BCOED	PA90110CTNED	PA90110CCOED	PA90110NTNED
95 cm	PA90111BTNED	-	PA90111CTNED	-	PA90111NTNED
100 cm	PA90112BTNED	PA90112BCOED	PA90112CTNED	PA90112CCOED	PA90112NTNED
110 cm	PA90113BTNED	PA90113BCOED	PA90113CTNED	PA90113CCOED	PA90113NTNED
120 cm	PA90114BTNED	PA90114BCOED	PA90114CTNED	PA90114CCOED	PA90114NTNED
130 cm	PA90120BTNED	PA90120BCOED	PA90120CTNED	PA90120CCOED	PA90120NTNED
140 cm	PA90121BTNED	PA90121BCOED	PA90121CTNED	PA90121CCOED	PA90121NTNED
150 cm	PA90122BTNED	PA90122BCOED	PA90122CTNED	PA90122CCOED	PA90122NTNED
160 cm	PA90123BTNED	PA90123BCOED	PA90123CTNED	PA90123CCOED	PA90123NTNED
170 cm	PA90124BTNED	PA90124BCOED	PA90124CTNED	PA90124CCOED	PA90124NTNED
180 cm	PA90125BTNED	PA90125BCOED	PA90125CTNED	PA90125CCOED	PA90125NTNED

3V teilgerahmt

Schiebetür 3-teilig mit Festelement

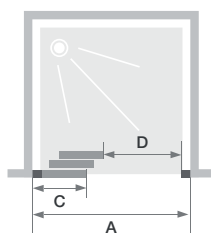


Smart Design 3V teilgerahmt - Festelement rechts - Profil weiß pulverbeschichtet

Eigenschaften

- Weiß pulverbeschichtetes oder verchromtes Aluminiumprofil mit Verschlusselementen
- Einfache Reinigung: Kein Überschneiden der Türen am Festelement

Abmessungen in cm		Größe 80	Größe 85	Größe 90	Größe 95	Größe 100	Größe 110	Größe 120	Größe 130	Größe 140
Breite (min./max.)	A	77/80	82/85	87/90	92/95	97/100	107/110	117/120	127/130	137/140
Breite des Festelements	C	29,8	31,5	33,2	34,8	36,4	39,8	43,1	46,5	49,8
Öffnung	D	35,3	38,6	42	45,3	48,7	55,4	62,1	68,7	75,5
Gesamthöhe		200,5	200,5	200,5	200,5	200,5	200,5	200,5	200,5	200,5
Dicke des vertikalen Profils		4	4	4	4	4	4	4	4	4
Dicke des horizontalen Profils		6	6	6	6	6	6	6	6	6
Verstellbereich (an allen Seiten)		1,5	1,5	1,5	1,5	1,5	1,5	1,5	1,5	1,5



Festelement links, Öffnung rechts



Smart Design 3V teilgerahmt - Festelement links - Profil weiß pulverbeschichtet - Cosmos Glas



Metallgriff innen/außen



Metallgriff innen/außen

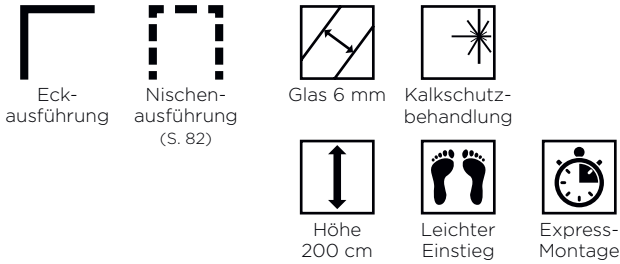
Festelement links, Öffnung rechts				
	Profil weiß pulverbeschichtet		Verchromtes Profil	
	Klarglas	Cosmos Glas	Klarglas	Cosmos Glas
80 cm	PA90260BTNEG	PA90260BCOEG	PA90260CTNEG	PA90260CCOEG
85 cm	PA90261BTNEG	-	PA90261CTNEG	-
90 cm	PA90262BTNEG	PA90262BCOEG	PA90262CTNEG	PA90262CCOEG
95 cm	PA90263BTNEG	-	PA90263CTNEG	-
100 cm	PA90264BTNEG	PA90264BCOEG	PA90264CTNEG	PA90264CCOEG
110 cm	PA90265BTNEG	PA90265BCOEG	PA90265CTNEG	PA90265CCOEG
120 cm	PA90266BTNEG	PA90266BCOEG	PA90266CTNEG	PA90266CCOEG
130 cm	PA90267BTNEG	PA90267BCOEG	PA90267CTNEG	PA90267CCOEG
140 cm	PA90268BTNEG	PA90268BCOEG	PA90268CTNEG	PA90268CCOEG

Festelement links, Öffnung rechts				
	Profil weiß pulverbeschichtet		Verchromtes Profil	
	Klarglas	Cosmos Glas	Klarglas	Cosmos Glas
80 cm	PA90260BTNED	PA90260BCOED	PA90260CTNED	PA90260CCOED
85 cm	PA90261BTNED	-	PA90261CTNED	-
90 cm	PA90262BTNED	PA90262BCOED	PA90262CTNED	PA90262CCOED
95 cm	PA90263BTNED	-	PA90263CTNED	-
100 cm	PA90264BTNED	PA90264BCOED	PA90264CTNED	PA90264CCOED
110 cm	PA90265BTNED	PA90265BCOED	PA90265CTNED	PA90265CCOED
120 cm	PA90266BTNED	PA90266BCOED	PA90266CTNED	PA90266CCOED
130 cm	PA90267BTNED	PA90267BCOED	PA90267CTNED	PA90267CCOED
140 cm	PA90268BTNED	PA90268BCOED	PA90268CTNED	PA90268CCOED

Info: Bei teilgerahmter Ausführung ist die Bodendichtleiste im Lieferumfang enthalten.

P teilgerahmt + F teilgerahmt

Schwenktür mit Festelement + fester Seitenwand für die Eckmontage

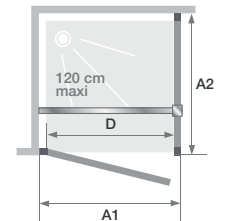


Smart Design P teilgerahmt (Größe ≥ 110 cm) + F teilgerahmt - verchromtes Profil

Eigenschaften

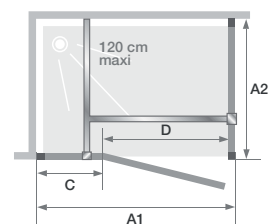
- Verchromtes, weiß oder schwarz pulverbeschichtetes Aluminiumprofil mit Verschlusselementen
- Komplette Öffnung möglich dank Drehprofilen, Öffnungswinkel von 180 Grad nach innen und außen
- Bessere Abdichtung durch optionale Schwalleiste (im Lieferumfang enthalten)
- Verstärkungsstange in Profilarbe (bei Modellen mit Festelement im Lieferumfang enthalten)

Abmessungen in cm	Tür							
		Größe 70	Größe 75	Größe 80	Größe 85	Größe 90	Größe 95	Größe 100
Breite (min./max.)	A1	67/68,5	72/73,5	77/78,5	82/83,5	87/88,5	92/93,5	97/98,5
Öffnung	D	58,5	63,5	68,5	73,5	78,5	83,5	88,5
Gesamthöhe (+ 0,5 cm der Verstärkungsstange)		200,5	200,5	200,5	200,5	200,5	200,5	200,5
Dicke des vertikalen Profils		4	4	4	4	4	4	4
Verstellbereich (an einer Seite)		1,5	1,5	1,5	1,5	1,5	1,5	1,5



Größen ≤ 100 cm
Installation wahlweise links/rechts

Abmessungen in cm	Tür								
		Größe 110	Größe 120	Größe 130	Größe 140	Größe 150	Größe 160	Größe 170	Größe 180
Breite (min./max.)	A1	107/108,5	117/118,5	127/128,5	137/138,5	147/148,5	157/158,5	167/168,5	177/178,5
Breite des Festelements	C	34,5	44,5	44,5	54,5	64,5	74,5	84,5	94,5
Öffnung	D	68,5	68,5	78,5	78,5	78,5	78,5	78,5	78,5
Gesamthöhe (+ 2,5 cm der Verstärkungsstange)		200,5	200,5	200,5	200,5	200,5	200,5	200,5	200,5
Dicke des vertikalen Profils		4	4	4	4	4	4	4	4
Verstellbereich (an einer Seite)		1,5	1,5	1,5	1,5	1,5	1,5	1,5	1,5



Größen ≥ 110 cm
Installation wahlweise links/rechts

Abmessungen in cm	Feste Seitenwand									
		Größe 70	Größe 75	Größe 80	Größe 85	Größe 90	Größe 95	Größe 100	Größe 110	Größe 120
Breite (min./max.)	A2	67/68,5	72/73,5	77/78,5	82/83,5	87/88,5	92/93,5	97/98,5	107/108,5	117/118,5
Gesamthöhe (ohne Verstärkungsstange)		198,5	198,5	198,5	198,5	198,5	198,5	198,5	198,5	198,5
Dicke des vertikalen Profils		1,4	1,4	1,4	1,4	1,4	1,4	1,4	1,4	1,4
Verstellbereich (an einer Seite)		1,5	1,5	1,5	1,5	1,5	1,5	1,5	1,5	1,5

Info: Ab Breite 110 cm => mit Festelement

Info: Bei teilgerahmter Ausführung ist die Bodendichtleiste im Lieferumfang enthalten.



Verstärkungsstange



Metallgriff innen/außen

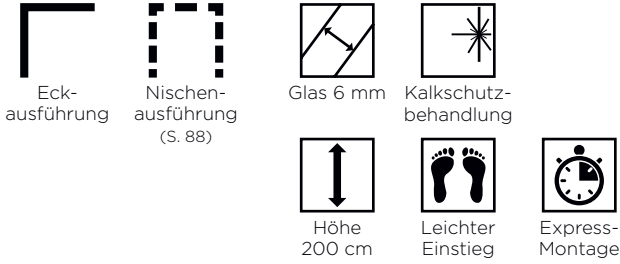
Smart Design P teilgerahmt (Größe ≤ 100 cm) + F teilgerahmt - Profil schwarz pulverbeschichtet

	Tür				
	Profil weiß pulverbeschichtet		Verchromtes Profil		Profil schwarz pulverbeschichtet
	Klarglas	Cosmos Glas	Klarglas	Cosmos Glas	Klarglas
70 cm	PA90170BTNE	PA90170BCOE	PA90170CTNE	PA90170CCOE	PA90170NTNE
75 cm	PA90171BTNE	-	PA90171CTNE	-	PA90171NTNE
80 cm	PA90172BTNE	PA90172BCOE	PA90172CTNE	PA90172CCOE	PA90172NTNE
85 cm	PA90173BTNE	-	PA90173CTNE	-	PA90173NTNE
90 cm	PA90174BTNE	PA90174BCOE	PA90174CTNE	PA90174CCOE	PA90174NTNE
95 cm	PA90175BTNE	-	PA90175CTNE	-	PA90175NTNE
100 cm	PA90176BTNE	PA90176BCOE	PA90176CTNE	PA90176CCOE	PA90176NTNE
110 cm	PA90180BTNE	PA90180BCOE	PA90180CTNE	PA90180CCOE	PA90180NTNE
120 cm	PA90181BTNE	PA90181BCOE	PA90181CTNE	PA90181CCOE	PA90181NTNE
130 cm	PA90182BTNE	PA90182BCOE	PA90182CTNE	PA90182CCOE	PA90182NTNE
140 cm	PA90183BTNE	PA90183BCOE	PA90183CTNE	PA90183CCOE	PA90183NTNE
150 cm	PA90184BTNE	PA90184BCOE	PA90184CTNE	PA90184CCOE	PA90184NTNE
160 cm	PA90185BTNE	PA90185BCOE	PA90185CTNE	PA90185CCOE	PA90185NTNE
170 cm	PA90186BTNE	PA90186BCOE	PA90186CTNE	PA90186CCOE	PA90186NTNE
180 cm	PA90187BTNE	PA90187BCOE	PA90187CTNE	PA90187CCOE	PA90187NTNE

	Feste Seitenwand				
	Profil weiß pulverbeschichtet		Verchromtes Profil		Profil schwarz pulverbeschichtet
	Klarglas	Cosmos Glas	Klarglas	Cosmos Glas	Klarglas
70 cm	PA90150BTNE	PA90150BCOE	PA90150CTNE	PA90150CCOE	PA90150NTNE
75 cm	PA90151BTNE	-	PA90151CTNE	-	PA90151NTNE
80 cm	PA90152BTNE	PA90152BCOE	PA90152CTNE	PA90152CCOE	PA90152NTNE
85 cm	PA90153BTNE	-	PA90153CTNE	-	PA90153NTNE
90 cm	PA90154BTNE	PA90154BCOE	PA90154CTNE	PA90154CCOE	PA90154NTNE
95 cm	PA90155BTNE	-	PA90155CTNE	-	PA90155NTNE
100 cm	PA90156BTNE	PA90156BCOE	PA90156CTNE	PA90156CCOE	PA90156NTNE
110 cm	PA90157BTNE	PA90157BCOE	PA90157CTNE	PA90157CCOE	PA90157NTNE
120 cm	PA90158BTNE	PA90158BCOE	PA90158CTNE	PA90158CCOE	PA90158NTNE

S teilgerahmt + F teilgerahmt

Pendel-Falлтür + feste Seitenwand für die Eckmontage



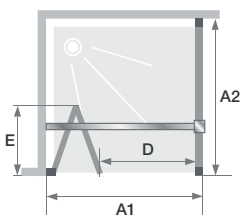
Smart Design S teilgerahmt + F teilgerahmt - verchromtes Profil

Eigenschaften

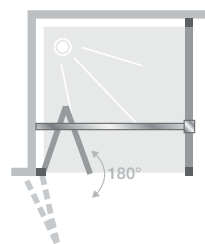
- Weiß pulverbeschichtetes oder verchromtes Aluminiumprofil mit Verschlusselementen
- Komplette 180 Grad-Öffnung möglich dank Drehprofilen (siehe Zeichnung)
- Bessere Abdichtung durch optionale Schwalleiste (im Lieferumfang enthalten)
- Scharnier mit Rasterfunktion
- Verchromte Verstärkungsstange (max. 120 cm)

Abmessungen in cm		Tür						
		Größe 70	Größe 75	Größe 80	Größe 85	Größe 90	Größe 95	Größe 100
Breite (min./max.)	A1	67/68,5	72/73,5	77/78,5	82/83,5	87/88,5	92/93,5	97/98,5
Öffnung	D	54,5	59,5	64,5	69,5	74,5	79,5	84,5
Faltmaß innen	E	32,5	35	37,5	40	42,5	45	47,5
Gesamthöhe (einschließlich Verstärkungsstange)		200,5	200,5	200,5	200,5	200,5	200,5	200,5
Dicke des vertikalen Profils		4	4	4	4	4	4	4
Verstellbereich (an einer Seite)		1,5	1,5	1,5	1,5	1,5	1,5	1,5

Abmessungen in cm		Feste Seitenwand								
		Größe 70	Größe 75	Größe 80	Größe 85	Größe 90	Größe 95	Größe 100	Größe 110	Größe 120
Breite (min./max.)	A2	67/68,5	72/73,5	77/78,5	82/83,5	87/88,5	92/93,5	97/98,5	107/108,5	117/118,5
Gesamthöhe (ohne Verstärkungsstange)		198,5	198,5	198,5	198,5	198,5	198,5	198,5	198,5	198,5
Dicke des vertikalen Profils		1,4	1,4	1,4	1,4	1,4	1,4	1,4	1,4	1,4
Verstellbereich (an einer Seite)		1,5	1,5	1,5	1,5	1,5	1,5	1,5	1,5	1,5



Installation wahlweise links/rechts



180°-Öffnung



Verstärkungsstange



Metallgriff innen/außen

Smart Design S teilgerahmt + F teilgerahmt - Profil weiß pulverbeschichtet
- Cosmos Glas

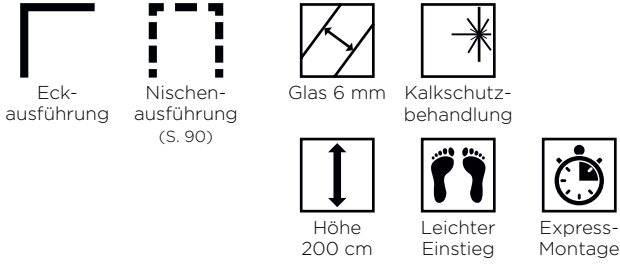
	Tür			
	Profil weiß pulverbeschichtet		Verchromtes Profil	
	Klarglas	Cosmos Glas	Klarglas	Cosmos Glas
70 cm	PA90190BTNE	PA90190BCOE	PA90190CTNE	PA90190CCOE
75 cm	PA90191BTNE	-	PA90191CTNE	-
80 cm	PA90192BTNE	PA90192BCOE	PA90192CTNE	PA90192CCOE
85 cm	PA90193BTNE	-	PA90193CTNE	-
90 cm	PA90194BTNE	PA90194BCOE	PA90194CTNE	PA90194CCOE
95 cm	PA90195BTNE	-	PA90195CTNE	-
100 cm	PA90196BTNE	PA90196BCOE	PA90196CTNE	PA90196CCOE

	Feste Seitenwand			
	Profil weiß pulverbeschichtet		Verchromtes Profil	
	Klarglas	Cosmos Glas	Klarglas	Cosmos Glas
70 cm	PA90150BTNE	PA90150BCOE	PA90150CTNE	PA90150CCOE
75 cm	PA90151BTNE	-	PA90151CTNE	-
80 cm	PA90152BTNE	PA90152BCOE	PA90152CTNE	PA90152CCOE
85 cm	PA90153BTNE	-	PA90153CTNE	-
90 cm	PA90154BTNE	PA90154BCOE	PA90154CTNE	PA90154CCOE
95 cm	PA90155BTNE	-	PA90155CTNE	-
100 cm	PA90156BTNE	PA90156BCOE	PA90156CTNE	PA90156CCOE
110 cm	PA90157BTNE	PA90157BCOE	PA90157CTNE	PA90157CCOE
120 cm	PA90158BTNE	PA90158BCOE	PA90158CTNE	PA90158CCOE

Info: Bei teilgerahmter Ausführung ist die Bodendichtleiste im Lieferumfang enthalten.

C teilgerahmt + F teilgerahmt

Schiebetür mit Festelement + feste Seitenwand für die Eckmontage



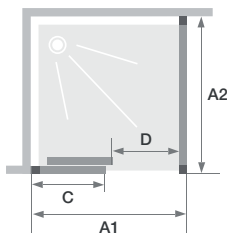
Smart Design C teilgerahmt + F teilgerahmt - Feste Seitenwand links - Profil schwarz pulverbeschichtet

Eigenschaften

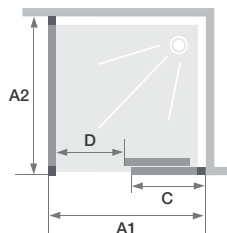
- Verchromtes oder pulverbeschichtetes (weiß oder schwarz) Aluminiumprofil mit Verschlusselementen
- Einfache Reinigung: Kein Überschneiden der Tür am Festelement, bei Bedarf kann die Tür im unteren Bereich ausgehängt werden
- Bessere Abdichtung durch optionale Schwallleiste (im Lieferumfang enthalten)

Abmessungen in cm		Tür										
		Größe 90	Größe 95	Größe 100	Größe 110	Größe 120	Größe 130	Größe 140	Größe 150	Größe 160	Größe 170	Größe 180
Breite (min./max.)	A1	87/88,5	92/93,5	97/98,5	107/108,5	117/118,5	127/128,5	137/138,5	147/148,5	157/158,5	167/168,5	177/178,5
Breite des Festelements	C	40,8	43,3	45,8	50,8	55,8	60,8	65,8	70,8	75,8	80,8	85,8
Öffnung	D	34,5	37	39,5	44,5	49,5	54,5	59,5	64,5	69,5	74,5	79,5
Gesamthöhe		200,5	200,5	200,5	200,5	200,5	200,5	200,5	200,5	200,5	200,5	200,5
Dicke des vertikalen Profils		4	4	4	4	4	4	4	4	4	4	4
Dicke des horizontalen Profils		2,4	2,4	2,4	2,4	2,4	2,4	2,4	2,4	2,4	2,4	2,4
Verstellbereich (an einer Seite)		1,5	1,5	1,5	1,5	1,5	1,5	1,5	1,5	1,5	1,5	1,5

Abmessungen in cm		Feste Seitenwand								
		Größe 70	Größe 75	Größe 80	Größe 85	Größe 90	Größe 95	Größe 100	Größe 110	Größe 120
Breite (min./max.)	A2	67/68,5	72/73,5	77/78,5	82/83,5	87/88,5	92/93,5	97/98,5	107/108,5	117/118,5
Gesamthöhe		200,5	200,5	200,5	200,5	200,5	200,5	200,5	200,5	200,5
Dicke des vertikalen Profils		4	4	4	4	4	4	4	4	4
Verstellbereich (an einer Seite)		1,5	1,5	1,5	1,5	1,5	1,5	1,5	1,5	1,5



Festelement links, Öffnung rechts



Festelement rechts, Öffnung links

Info: Bei teilgerahmter Ausführung ist die Bodendichtleiste im Lieferumfang enthalten.



Kein Überstand der Glasflächen zur leichten Reinigung



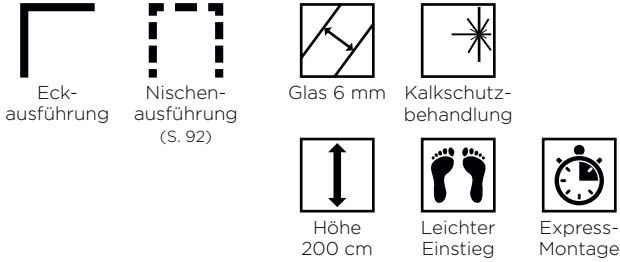
Metallgriff innen/außen

Smart Design C teilgerahmt + F teilgerahmt - Feste Seitenwand rechts - verchromtes Profil - Cosmos Glas

	Tür				
	Profil weiß pulverbeschichtet		Verchromtes Profil		Profil schwarz pulverbeschichtet
	Klarglas	Cosmos Glas	Klarglas	Cosmos Glas	Klarglas
Festelement links, Öffnung rechts					
90 cm	PA90110BTNEG	PA90110BCOEG	PA90110CTNEG	PA90110CCOEG	PA90110NTNEG
95 cm	PA90111BTNEG	-	PA90111CTNEG	-	PA90111NTNEG
100 cm	PA90112BTNEG	PA90112BCOEG	PA90112CTNEG	PA90112CCOEG	PA90112NTNEG
110 cm	PA90113BTNEG	PA90113BCOEG	PA90113CTNEG	PA90113CCOEG	PA90113NTNEG
120 cm	PA90114BTNEG	PA90114BCOEG	PA90114CTNEG	PA90114CCOEG	PA90114NTNEG
130 cm	PA90120BTNEG	PA90120BCOEG	PA90120CTNEG	PA90120CCOEG	PA90120NTNEG
140 cm	PA90121BTNEG	PA90121BCOEG	PA90121CTNEG	PA90121CCOEG	PA90121NTNEG
150 cm	PA90122BTNEG	PA90122BCOEG	PA90122CTNEG	PA90122CCOEG	PA90122NTNEG
160 cm	PA90123BTNEG	PA90123BCOEG	PA90123CTNEG	PA90123CCOEG	PA90123NTNEG
170 cm	PA90124BTNEG	PA90124BCOEG	PA90124CTNEG	PA90124CCOEG	PA90124NTNEG
180 cm	PA90125BTNEG	PA90125BCOEG	PA90125CTNEG	PA90125CCOEG	PA90125NTNEG
Festelement rechts, Öffnung links					
90 cm	PA90110BTNED	PA90110BCOED	PA90110CTNED	PA90110CCOED	PA90110NTNED
95 cm	PA90111BTNED	-	PA90111CTNED	-	PA90111NTNED
100 cm	PA90112BTNED	PA90112BCOED	PA90112CTNED	PA90112CCOED	PA90112NTNED
110 cm	PA90113BTNED	PA90113BCOED	PA90113CTNED	PA90113CCOED	PA90113NTNED
120 cm	PA90114BTNED	PA90114BCOED	PA90114CTNED	PA90114CCOED	PA90114NTNED
130 cm	PA90120BTNED	PA90120BCOED	PA90120CTNED	PA90120CCOED	PA90120NTNED
140 cm	PA90121BTNED	PA90121BCOED	PA90121CTNED	PA90121CCOED	PA90121NTNED
150 cm	PA90122BTNED	PA90122BCOED	PA90122CTNED	PA90122CCOED	PA90122NTNED
160 cm	PA90123BTNED	PA90123BCOED	PA90123CTNED	PA90123CCOED	PA90123NTNED
170 cm	PA90124BTNED	PA90124BCOED	PA90124CTNED	PA90124CCOED	PA90124NTNED
180 cm	PA90125BTNED	PA90125BCOED	PA90125CTNED	PA90125CCOED	PA90125NTNED
	Feste Seitenwand				
	Profil weiß pulverbeschichtet		Verchromtes Profil		Profil schwarz pulverbeschichtet
	Klarglas	Cosmos Glas	Klarglas	Cosmos Glas	Klarglas
70 cm	PA90290BTNE	PA90290BCOE	PA90290CTNE	PA90290CCOE	PA90290NTNE
75 cm	PA90291BTNE	PA90291BCOE	PA90291CTNE	PA90291CCOE	PA90291NTNE
80 cm	PA90292BTNE	PA90292BCOE	PA90292CTNE	PA90292CCOE	PA90292NTNE
85 cm	PA90293BTNE	PA90293BCOE	PA90293CTNE	PA90293CCOE	PA90293NTNE
90 cm	PA90294BTNE	PA90294BCOE	PA90294CTNE	PA90294CCOE	PA90294NTNE
95 cm	PA90295BTNE	PA90295BCOE	PA90295CTNE	PA90295CCOE	PA90295NTNE
100 cm	PA90296BTNE	PA90296BCOE	PA90296CTNE	PA90296CCOE	PA90296NTNE
110 cm	PA90297BTNE	PA90297BCOE	PA90297CTNE	PA90297CCOE	PA90297NTNE
120 cm	PA90298BTNE	PA90298BCOE	PA90298CTNE	PA90298CCOE	PA90298NTNE

3V teilgerahmt + F teilgerahmt

Schiebetür 3-teilig mit Festelement + feste Seitenwand für die Eckmontage



Eigenschaften

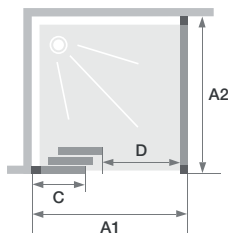
- Weißes oder verchromtes Aluminiumprofil mit Verschlusselementen
- Einfache Reinigung: Kein Überschneiden der Türen am Festelement
- Bessere Abdichtung durch optionale Schwallleiste (im Lieferumfang enthalten)



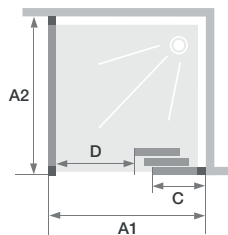
Smart Design 3V teilgerahmt + F teilgerahmt - Feste Seitenwand links - verchromtes Profil

Abmessungen in cm		Tür								
		Größe 80	Größe 85	Größe 90	Größe 95	Größe 100	Größe 110	Größe 120	Größe 130	Größe 140
Breite (min./max.)	A1	77/78,5	82/83,5	87/88,5	92/93,5	97/98,5	107/108,5	117/118,5	127/128,5	137/138,5
Breite des Festelements	C	29,8	31,5	33,2	34,8	36,4	39,8	43,1	46,5	49,8
Öffnung	D	35,3	38,6	42	45,3	48,7	55,4	62,1	68,7	75,5
Gesamthöhe		200,5	200,5	200,5	200,5	200,5	200,5	200,5	200,5	200,5
Dicke des vertikalen Profils		4	4	4	4	4	4	4	4	4
Dicke des horizontalen Profils		6	6	6	6	6	6	6	6	6
Verstellbereich (an einer Seite)		1,5	1,5	1,5	1,5	1,5	1,5	1,5	1,5	1,5

Abmessungen in cm		Feste Seitenwand								
		Größe 70	Größe 75	Größe 80	Größe 85	Größe 90	Größe 95	Größe 100	Größe 110	Größe 120
Breite (min./max.)	A2	67/68,5	72/73,5	77/78,5	82/83,5	87/88,5	92/93,5	97/98,5	107/108,5	117/118,5
Gesamthöhe		200,5	200,5	200,5	200,5	200,5	200,5	200,5	200,5	200,5
Dicke des vertikalen Profils		4	4	4	4	4	4	4	4	4
Verstellbereich (an einer Seite)		1,5	1,5	1,5	1,5	1,5	1,5	1,5	1,5	1,5



Festelement links, Öffnung rechts



Festelement rechts, Öffnung links



Metallgriff innen/außen



Metallgriff innen/außen

Smart Design 3V teilgerahmt + F teilgerahmt- Feste Seitenwand rechts - Profil weiß pulverbeschichtet - Cosmos Glas

Tür					
		Profil weiß pulverbeschichtet		Verchromtes Profil	
Festelement links, Öffnung rechts	Klarglas	Cosmos Glas	Klarglas	Cosmos Glas	
80 cm	PA90260BTNEG	PA90260BCOEG	PA90260CTNEG	PA90260CCOEG	
85 cm	PA90261BTNEG	-	PA90261CTNEG	-	
90 cm	PA90262BTNEG	PA90262BCOEG	PA90262CTNEG	PA90262CCOEG	
95 cm	PA90263BTNEG	-	PA90263CTNEG	-	
100 cm	PA90264BTNEG	PA90264BCOEG	PA90264CTNEG	PA90264CCOEG	
110 cm	PA90265BTNEG	PA90265BCOEG	PA90265CTNEG	PA90265CCOEG	
120 cm	PA90266BTNEG	PA90266BCOEG	PA90266CTNEG	PA90266CCOEG	
130 cm	PA90267BTNEG	PA90267BCOEG	PA90267CTNEG	PA90267CCOEG	
140 cm	PA90268BTNEG	PA90268BCOEG	PA90268CTNEG	PA90268CCOEG	
Festelement rechts, Öffnung links	Klarglas	Cosmos Glas	Klarglas	Cosmos Glas	
80 cm	PA90260BTNED	PA90260BCOED	PA90260CTNED	PA90260CCOED	
85 cm	PA90261BTNED	-	PA90261CTNED	-	
90 cm	PA90262BTNED	PA90262BCOED	PA90262CTNED	PA90262CCOED	
95 cm	PA90263BTNED	-	PA90263CTNED	-	
100 cm	PA90264BTNED	PA90264BCOED	PA90264CTNED	PA90264CCOED	
110 cm	PA90265BTNED	PA90265BCOED	PA90265CTNED	PA90265CCOED	
120 cm	PA90266BTNED	PA90266BCOED	PA90266CTNED	PA90266CCOED	
130 cm	PA90267BTNED	PA90267BCOED	PA90267CTNED	PA90267CCOED	
140 cm	PA90268BTNED	PA90268BCOED	PA90268CTNED	PA90268CCOED	

Feste Seitenwand					
		Profil weiß pulverbeschichtet		Verchromtes Profil	
	Klarglas	Cosmos Glas	Klarglas	Cosmos Glas	
70 cm	PA90290BTNE	PA90290BCOE	PA90290CTNE	PA90290CCOE	
75 cm	PA90291BTNE	PA90291BCOE	PA90291CTNE	PA90291CCOE	
80 cm	PA90292BTNE	PA90292BCOE	PA90292CTNE	PA90292CCOE	
85 cm	PA90293BTNE	PA90293BCOE	PA90293CTNE	PA90293CCOE	
90 cm	PA90294BTNE	PA90294BCOE	PA90294CTNE	PA90294CCOE	
95 cm	PA90295BTNE	PA90295BCOE	PA90295CTNE	PA90295CCOE	
100 cm	PA90296BTNE	PA90296BCOE	PA90296CTNE	PA90296CCOE	
110 cm	PA90297BTNE	PA90297BCOE	PA90297CTNE	PA90297CCOE	
120 cm	PA90298BTNE	PA90298BCOE	PA90298CTNE	PA90298CCOE	

A/P teilgerahmt

Pendeltüren für den ECKEINSTIEG



Smart Design A/P teilgerahmt - Profil weiß pulverbeschichtet - Cosmos Glas

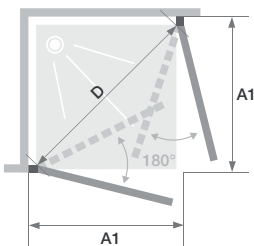
Eigenschaften

- Verchromtes oder pulverbeschichtetes (weiß oder schwarz) Aluminiumprofil mit Verschlusselementen
- Verstärkungsstange in Profilarbe (bei Modellen mit Festelement im Lieferumfang enthalten)
- Komplette Öffnung möglich dank Drehprofilen, Öffnungswinkel von 180 Grad nach innen und außen
- Bessere Abdichtung durch optionale Schwalleiste (im Lieferumfang enthalten)

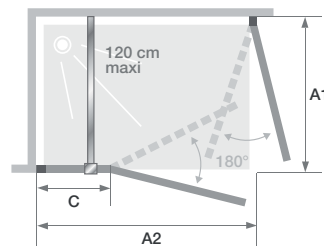
Abmessungen in cm		Größe 70	Größe 75	Größe 80	Größe 85	Größe 90	Größe 95	Größe 100
Breite (min./max.)	A1	67/68,5	72/73,5	77/78,5	82/83,5	87/88,5	92/93,5	97/98,5
Öffnung (bei 2 gleich großen Türen)	D	83	90	97	104	111	118	125
Gesamthöhe		200,5	200,5	200,5	200,5	200,5	200,5	200,5
Dicke des vertikalen Profils		4	4	4	4	4	4	4
Verstellbereich (an allen Seiten)		1,5	1,5	1,5	1,5	1,5	1,5	1,5

Abmessungen in cm		Größe 110	Größe 120	Größe 130	Größe 140	Größe 150	Größe 160	Größe 170	Größe 180
Breite (min./max.)	A2	107/108,5	117/118,5	127/128,5	137/138,5	147/148,5	157/158,5	167/168,5	177/178,5
Breite des Festelements	C	34,5	44,5	44,5	54,5	64,5	74,5	84,5	94,5
Öffnung (bei 2 gleich großen Türen)	D	96,5	96,5	-	-	-	-	-	-
Öffnung (mini)	D	-	-	97,5	97,5	97,5	97,5	97,5	97,5
Gesamthöhe (+ 2,5 cm der Verstärkungsstange)		200,5	200,5	200,5	200,5	200,5	200,5	200,5	200,5
Dicke des vertikalen Profils		4	4	4	4	4	4	4	4
Verstellbereich (an allen Seiten)		1,5	1,5	1,5	1,5	1,5	1,5	1,5	1,5

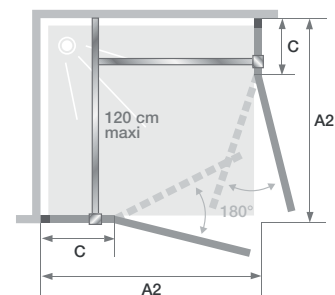
Info: Zur Gestaltung eines rechteckigen Duschbereichs können die Abmessungen kombiniert werden. In diesem Fall muss eine der beiden Türbreiten 67 - 119 cm betragen



Installation wahlweise links/rechts



Installation wahlweise links/rechts



Installation wahlweise links/rechts

Info: In diesem Fall muss eine der beiden Türbreiten 107 - 119 cm betragen



Smart Design A/P teilgerahmt - Profil schwarz pulverbeschichtet



Metallgriff innen/außen



Metallgriff innen/außen

Info: Die Artikelnummern unten beziehen sich auf **jeweils auf eine Duschwand**. Zur Gestaltung eines rechteckigen Duschbereichs können die Abmessungen kombiniert werden. Bei einer Eckmontage sind bei der Bestellung unbedingt **2 Artikelnummern anzugeben**.

	Feste Seitenwand				
	Profil weiß pulverbeschichtet		Verchromtes Profil		Profil schwarz pulverbeschichtet
	Klarglas	Cosmos Glas	Klarglas	Cosmos Glas	Klarglas
70 cm	PA90170BTNE	PA90170BCOE	PA90170CTNE	PA90170CCOE	PA90170NTNE
75 cm	PA90171BTNE	-	PA90171CTNE	-	PA90171NTNE
80 cm	PA90172BTNE	PA90172BCOE	PA90172CTNE	PA90172CCOE	PA90172NTNE
85 cm	PA90173BTNE	-	PA90173CTNE	-	PA90173NTNE
90 cm	PA90174BTNE	PA90174BCOE	PA90174CTNE	PA90174CCOE	PA90174NTNE
95 cm	PA90175BTNE	-	PA90175CTNE	-	PA90175NTNE
100 cm	PA90176BTNE	PA90176BCOE	PA90176CTNE	PA90176CCOE	PA90176NTNE
110 cm	PA90180BTNE	PA90180BCOE	PA90180CTNE	PA90180CCOE	PA90180NTNE
120 cm	PA90181BTNE	PA90181BCOE	PA90181CTNE	PA90181CCOE	PA90181NTNE
130 cm	PA90182BTNE	PA90182BCOE	PA90182CTNE	PA90182CCOE	PA90182NTNE
140 cm	PA90183BTNE	PA90183BCOE	PA90183CTNE	PA90183CCOE	PA90183NTNE
150 cm	PA90184BTNE	PA90184BCOE	PA90184CTNE	PA90184CCOE	PA90184NTNE
160 cm	PA90185BTNE	PA90185BCOE	PA90185CTNE	PA90185CCOE	PA90185NTNE
170 cm	PA90186BTNE	PA90186BCOE	PA90186CTNE	PA90186CCOE	PA90186NTNE
180 cm	PA90187BTNE	PA90187BCOE	PA90187CTNE	PA90187CCOE	PA90187NTNE

A/C teilgerahmt

Schiebetüren 2-teilig mit Festelementen für den Eckeinstieg



Eckausführung



Glas 6 mm



Kalkschutzbehandlung



Höhe 200 cm



Leichter Einstieg



Express-Montage



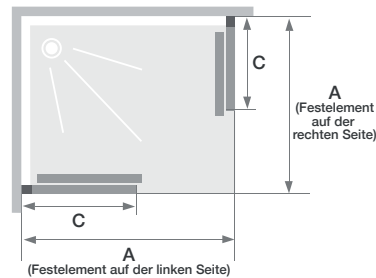
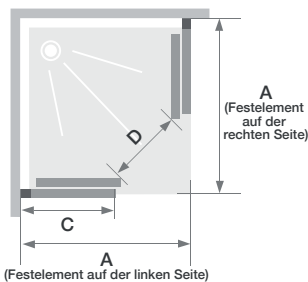
Smart Design A/C teilgerahmt - Profil schwarz pulverbeschichtet

Eigenschaften

- Verchromtes oder pulverbeschichtetes (weiß oder schwarz) Aluminiumprofil mit Verschlusselementen
- Einfache Reinigung: Kein Überschneiden der Türen an den Festelementen, bei Bedarf können die Türen im unteren Bereich ausgehängt werden
- Bessere Abdichtung durch optionale Schwalleiste (im Lieferumfang enthalten)

Abmessungen in cm		Größe 70	Größe 75	Größe 80	Größe 85	Größe 90	Größe 95	Größe 100	Größe 110	Größe 120
Breite (min./max.)	A	67/68,5	72/73,5	77/78,5	82/83,5	87/88,5	92/93,5	97/98,5	107/108,5	117/118,5
Breite des Festelements	C	30	32,5	35	37,5	40	42,5	45	50	55
Öffnung (bei 2 gleich großen Türen)	D	33,7	37,2	40,8	44,3	47,8	51,4	54,9	62*	69*
Gesamthöhe		200,5	200,5	200,5	200,5	200,5	200,5	200,5	200,5	200,5
Dicke des vertikalen Profils		4	4	4	4	4	4	4	4	4
Dicke des horizontalen Profils		2,4	2,4	2,4	2,4	2,4	2,4	2,4	2,4	2,4
Verstellbereich (an allen Seiten)		1,5	1,5	1,5	1,5	1,5	1,5	1,5	1,5	1,5

Info: Zur Gestaltung eines rechteckigen Duschbereichs können die Abmessungen miteinander kombiniert werden. In jedem Fall muss eine der beiden Türbreiten 67 - 99 cm betragen



* Öffnungsbreite bei einer zweiten Tür von 100 cm Breite



Smart Design A/C teilgerahmt - verchromtes Profil - Cosmos Glas



Kein Überstand der Glasflächen zur leichten Reinigung



Metallgriffe

Info: Die Artikelnummern unten beziehen sich auf **jeweils auf eine Duschwand-Seite**. Zur Gestaltung eines rechteckigen Duschbereichs können die Abmessungen kombiniert werden. In jedem Fall muss eine der beiden Türbreiten 67 - 99 cm betragen. Bei einer Eckmontage sind bei der Bestellung unbedingt **2 Artikelnummern anzugeben**.

Festelement links, Schiebetür rechts					
Profil weiß pulverbeschichtet		Verchromtes Profil		Profil schwarz pulverbeschichtet	
Klarglas	Cosmos Glas	Klarglas	Cosmos Glas	Klarglas	
70 cm	PA90160BTNEG	PA90160BCOEG	PA90160CTNEG	PA90160CCOEG	PA90160NTNEG
75 cm	PA90161BTNEG	-	PA90161CTNEG	-	PA90161NTNEG
80 cm	PA90162BTNEG	PA90162BCOEG	PA90162CTNEG	PA90162CCOEG	PA90162NTNEG
85 cm	PA90163BTNEG	-	PA90163CTNEG	-	PA90163NTNEG
90 cm	PA90164BTNEG	PA90164BCOEG	PA90164CTNEG	PA90164CCOEG	PA90164NTNEG
95 cm	PA90165BTNEG	-	PA90165CTNEG	-	PA90165NTNEG
100 cm	PA90166BTNEG	PA90166BCOEG	PA90166CTNEG	PA90166CCOEG	PA90166NTNEG
110 cm	PA90167BTNEG	PA90167BCOEG	PA90167CTNEG	PA90167CCOEG	PA90167NTNEG
120 cm	PA90168BTNEG	PA90168BCOEG	PA90168CTNEG	PA90168CCOEG	PA90168NTNEG

Festelement rechts, Schiebetür links					
Profil weiß pulverbeschichtet		Verchromtes Profil		Profil schwarz pulverbeschichtet	
Klarglas	Cosmos Glas	Klarglas	Cosmos Glas	Klarglas	
70 cm	PA90160BTNED	PA90160BCOED	PA90160CTNED	PA90160CCOED	PA90160NTNED
75 cm	PA90161BTNED	-	PA90161CTNED	-	PA90161NTNED
80 cm	PA90162BTNED	PA90162BCOED	PA90162CTNED	PA90162CCOED	PA90162NTNED
85 cm	PA90163BTNED	-	PA90163CTNED	-	PA90163NTNED
90 cm	PA90164BTNED	PA90164BCOED	PA90164CTNED	PA90164CCOED	PA90164NTNED
95 cm	PA90165BTNED	-	PA90165CTNED	-	PA90165NTNED
100 cm	PA90166BTNED	PA90166BCOED	PA90166CTNED	PA90166CCOED	PA90166NTNED
110 cm	PA90167BTNED	PA90167BCOED	PA90167CTNED	PA90167CCOED	PA90167NTNED
120 cm	PA90168BTNED	PA90168BCOED	PA90168CTNED	PA90168CCOED	PA90168NTNED

A/S teilgerahmt

Dreh-Falttören für den Eckeinstieg



Glas 6 mm



Kalkschutz-
behandlung



Höhe
200 cm



Leichter
Einstieg



Express-
Montage

Eigenschaften

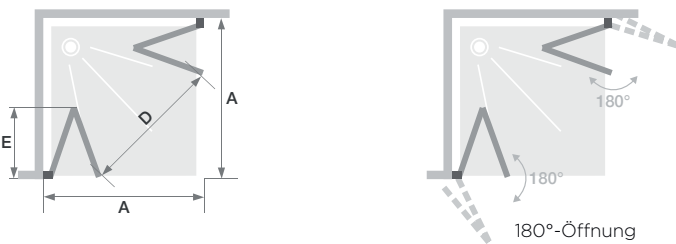
- Weiß pulverbeschichtetes oder verchromtes Aluminiumprofil mit Verschlusselementen
- Komplette 180 Grad-Öffnung möglich dank Drehprofilen
- Bessere Abdichtung durch optionale Schwalleiste (im Lieferumfang enthalten)
- Einfacher Verschluss: Verchromte Metallscharniere mit Einrastfunktion



Smart Design A/S teilgerahmt - verchromtes Profil

Abmessungen in cm		Größe 70	Größe 75	Größe 80	Größe 85	Größe 90	Größe 95	Größe 100
Breite (min./max.)	A	67/68,5	72/73,5	77/78,5	82/83,5	87/88,5	92/93,5	97/98,5
Öffnung (bei 2 gleich großen Türen)	D	76,5	83,5	90,5	97,5	105	110	119
Faltmaß	E	32,5	35	37,5	40	42,5	45	47,5
Gesamthöhe		200,5	200,5	200,5	200,5	200,5	200,5	200,5
Dicke des vertikalen Profils		4	4	4	4	4	4	4
Verstellbereich (an allen Seiten)		1,5	1,5	1,5	1,5	1,5	1,5	1,5

Info: Zur Gestaltung eines rechteckigen Duschbereichs können die Abmessungen miteinander kombiniert werden.



Info: Die Artikelnummern unten beziehen sich auf **jeweils auf eine Duschwand-Seite**.
Bei einer Eckmontage sind bei der Bestellung unbedingt **2 Artikelnummern anzugeben**.

	Profil weiß pulverbeschichtet		Verchromtes Profil	
	Klarglas	Cosmos Glas	Klarglas	Cosmos Glas
70 cm	PA90190BTNE	PA90190BCOE	PA90190CTNE	PA90190CCOE
75 cm	PA90191BTNE	-	PA90191CTNE	-
80 cm	PA90192BTNE	PA90192BCOE	PA90192CTNE	PA90192CCOE
85 cm	PA90193BTNE	-	PA90193CTNE	-
90 cm	PA90194BTNE	PA90194BCOE	PA90194CTNE	PA90194CCOE
95 cm	PA90195BTNE	-	PA90195CTNE	-
100 cm	PA90196BTNE	PA90196BCOE	PA90196CTNE	PA90196CCOE

R/P teilgerahmt

Viertelkreis-Pendeltüren mit Festelementen



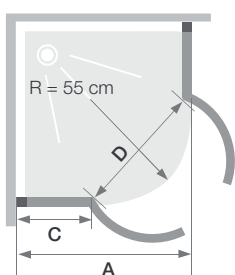
Eigenschaften

- Weiß pulverbeschichtetes oder verchromtes Aluminiumprofil mit Verschlusselementen
- Komplette Öffnung möglich dank Drehprofilen, Öffnungswinkel von 180 Grad nach innen und außen
- Verchromter Verstärkungswinkel
- Bessere Abdichtung durch optionale Schwalleiste (im Lieferumfang enthalten)



Smart Design R/P teilgerahmt - verchromtes Profil

Abmessungen in cm		Größe 90	Größe 100
Breite (min./max.)	A	87/88,5	97/98,5
Breite des Festelements	C	23,2	33,2
Öffnung	D	84,6	84,6
Gesamthöhe		200,5	200,5
Dicke des vertikalen Profils		4	4
Verstellbereich (an allen Seiten)		1,5	1,5



	Profil weiß pulverbeschichtet	Verchromtes Profil
	Klarglas	Klarglas
90 x 90 cm	PA90198BTNE	PA90198CTNE
100 x 100 cm	PA90199BTNE	PA90199CTNE

P gerahmt

Schwenktür mit versetztem Drehpunkt



Nischenausführung



Eckausführung
(mit 1 Seitenwand, siehe S. 117)



Glas 6 mm



Kalkschutzbehandlung



Höhe 200 cm



Express-Montage

Wandausführung
(mit 2 Seitenwänden, siehe S. 117)

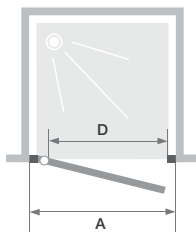
Eigenschaften

- Weiß pulverbeschichtetes oder verchromtes Aluminiumprofil mit Verschlusselementen
- Optimierte Öffnungsbreite
- Öffnungswinkel von 180 Grad nach innen und außen
- Auf die Profile abgestimmte Drehgelenke und Metallgriffe
- Eck- oder Wandmontage mit der Duschwand Smart Design Feste Seitenwand (siehe S. 117)

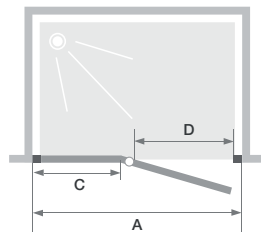


Smart Design P (Größe ≤ 100 cm) - verchromtes Profil

Abmessungen in cm		Größe 70	Größe 80	Größe 90	Größe 100	Größe 120	Größe 140
Breite (min./max.)	A	67/70	77/80	87/90	97/100	117/120	137/140
Breite (min./max.) bei Eckausführung mit 1 Seitenwand	A	67/68,5	77/78,5	87/88,5	97/98,5	117/118,5	137/138,5
Breite (min./max.) bei Wandausführung mit 2 Seitenwänden	A	67,5/70	77,5/80	87,5/90	97,5/100	117,5/120	137,5/140
Breite des Festelements	C	-	-	-	-	38,7	48,7
Öffnung	D	49,5	55,5	65,5	65,5	60,5	60,5
Gesamthöhe		200,5	200,5	200,5	200,5	200,5	200,5
Dicke des vertikalen Profils		4	4	4	4	4	4
Dicke des horizontalen Profils		2,4	2,4	2,4	2,4	2,4	2,4
Verstellbereich (an allen Seiten)		1,5	1,5	1,5	1,5	1,5	1,5



Größen ≤ 100 cm
Installation wahlweise links/rechts



Größen ≥ 120 cm
Installation wahlweise links/rechts



Smart Design P (Größe \geq 110 cm) - Profil weiß pulverbeschichtet - Cosmos Glas



Auf die Profile abgestimmte Drehgelenke aus Metall



Metallgriff innen/außen

	Profil weiß pulverbeschichtet		Verchromtes Profil	
	Klarglas	Cosmos Glas	Klarglas	Cosmos Glas
70 cm	PA90200BTNE	PA90200BCOE	PA90200CTNE	PA90200CCOE
80 cm	PA90202BTNE	PA90202BCOE	PA90202CTNE	PA90202CCOE
90 cm	PA90204BTNE	PA90204BCOE	PA90204CTNE	PA90204CCOE
100 cm	PA90206BTNE	PA90206BCOE	PA90206CTNE	PA90206CCOE
120 cm	PA90211BTNE	PA90211BCOE	PA90211CTNE	PA90211CCOE
140 cm	PA90213BTNE	PA90213BCOE	PA90213CTNE	PA90213CCOE

2P gerahmt

2 Pendeltüren



Nischenausführung



Eckausführung
(mit 1 Seitenwand,
siehe S. 117)



Glas 6 mm



Kalkschutzbehandlung



Höhe
200 cm



Express-Montage

Wandausführung
(mit 2 Seitenwänden,
siehe S. 117)

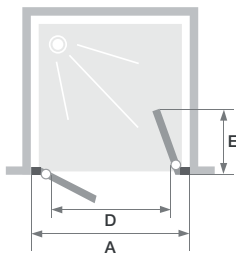
Eigenschaften

- Weiß pulverbeschichtetes oder verchromtes Aluminiumprofil mit Verschlusselementen
- Optimierte Öffnungsweite
- Öffnungswinkel von 180 Grad nach innen und außen
- Auf die Profile abgestimmte Drehgelenke und Metallgriffe
- Eck- oder Wandmontage mit der Duschwand Smart Design Feste Seitenwand (siehe S. 117)



Smart Design 2P - verchromtes Profil

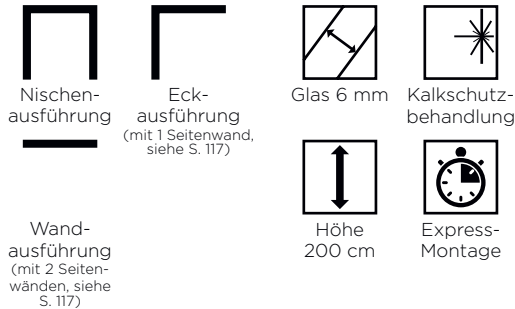
Abmessungen in cm		Größe 70	Größe 75	Größe 80	Größe 85	Größe 90	Größe 95	Größe 100	Größe 110	Größe 120
Breite (min./max.)	A	67/70	72/75	77/80	82/85	87/90	92/95	97/100	107/110	117/120
Breite (min./max.) bei Eckausführung mit 1 Seitenwand	A	67/68,5	72/73,5	77/78,5	82/83,5	87/88,5	92/93,5	97/98,5	107/108,5	117/118,5
Breite (min./max.) bei Wandausführung mit 2 Seitenwänden	A	67,5/70	72,5/75	77,5/80	82,5/85	87,5/90	92,5/95	97,5/100	107,5/110	117,5/120
Öffnung	D	47,3	52,3	57,3	62,3	67,3	72,3	77,3	87,3	97,3
Platzbedarf innen/außen	E	25,2	27,7	30,2	32,7	35,2	37,7	40,2	45,2	50,2
Gesamthöhe		200,5	200,5	200,5	200,5	200,5	200,5	200,5	200,5	200,5
Dicke des vertikalen Profils		4	4	4	4	4	4	4	4	4
Dicke des horizontalen Profils		2,4	2,4	2,4	2,4	2,4	2,4	2,4	2,4	2,4
Verstellbereich (an allen Seiten)		1,5	1,5	1,5	1,5	1,5	1,5	1,5	1,5	1,5



	Profil weiß pulverbeschichtet		Verchromtes Profil	
	Klarglas	Cosmos Glas	Klarglas	Cosmos Glas
70 cm	PA90220BTNE	PA90220BCOE	PA90220CTNE	PA90220CCOE
75 cm	PA90221BTNE	-	PA90221CTNE	-
80 cm	PA90222BTNE	PA90222BCOE	PA90222CTNE	PA90222CCOE
85 cm	PA90223BTNE	-	PA90223CTNE	-
90 cm	PA90224BTNE	PA90224BCOE	PA90224CTNE	PA90224CCOE
95 cm	PA90225BTNE	-	PA90225CTNE	-
100 cm	PA90226BTNE	PA90226BCOE	PA90226CTNE	PA90226CCOE
110 cm	PA90227BTNE	PA90227BCOE	PA90227CTNE	PA90227CCOE
120 cm	PA90228BTNE	PA90228BCOE	PA90228CTNE	PA90228CCOE

S gerahmt

Falttür 2-teilig

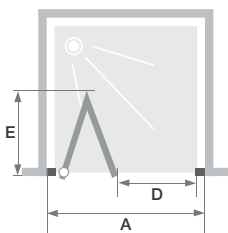


Smart Design S - verchromtes Profil

Eigenschaften

- Weiß pulverbeschichtetes oder verchromtes Aluminiumprofil mit Verschlusselementen
- Optimierte Öffnungsbreite
- Auf die Profile abgestimmte Drehgelenke und Metallgriffe
- Scharnier mit Rasterfunktion
- Eck- oder Wandmontage mit der Duschwand Smart Design Feste Seitenwand (siehe S. 117)

Abmessungen in cm		Größe 70	Größe 75	Größe 80	Größe 85	Größe 90	Größe 95	Größe 100
Breite (min./max.)	A	67/70	72/75	77/80	82/85	87/90	92/95	97/100
Breite (min./max.) bei Eckausführung mit 1 Seitenwand	A	67/68,5	72/73,5	77/78,5	82/83,5	87/88,5	92/93,5	97/98,5
Breite (min./max.) bei Wandausführung mit 2 Seitenwänden	A	67,5/70	72,5/75	77,5/80	82,5/85	87,5/90	92,5/95	97,5/100
Öffnung	D	42,5	48	53	55	57	62	67
Faltmaß innen	E	28,3	30,8	33,3	33,3	33,3	35,8	38,3
Gesamthöhe		200,5	200,5	200,5	200,5	200,5	200,5	200,5
Dicke des vertikalen Profils		4	4	4	4	4	4	4
Dicke des horizontalen Profils		2,4	2,4	2,4	2,4	2,4	2,4	2,4
Verstellbereich (an allen Seiten)		1,5	1,5	1,5	1,5	1,5	1,5	1,5



Installation wahlweise links/rechts

	Profil weiß pulverbeschichtet		Verchromtes Profil	
	Klarglas	Cosmos Glas	Klarglas	Cosmos Glas
70 cm	PA90230BTNE	PA90230BCOE	PA90230CTNE	PA90230CCOE
75 cm	PA90231BTNE	-	PA90231CTNE	-
80 cm	PA90232BTNE	PA90232BCOE	PA90232CTNE	PA90232CCOE
85 cm	PA90233BTNE	-	PA90233CTNE	-
90 cm	PA90234BTNE	PA90234BCOE	PA90234CTNE	PA90234CCOE
95 cm	PA90235BTNE	-	PA90235CTNE	-
100 cm	PA90236BTNE	PA90236BCOE	PA90236CTNE	PA90236CCOE

C gerahmt

Schiebetür mit Festelement



Nischenausführung



Eckausführung
(mit 1 Seitenwand,
siehe S. 117)



Glas 6 mm



Kalkschutzbehandlung



Höhe
200 cm



Express-Montage

Wandausführung
(mit 2 Seitenwänden,
siehe S. 117)

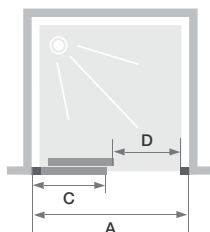
Eigenschaften

- Weiß pulverbeschichtetes oder verchromtes Aluminiumprofil mit Verschlusselementen
- Schnelle Montage: Vormontierte Rollsätze
- Einfache Reinigung: Kein Überschneiden der Tür am Festelement, bei Bedarf kann die Tür im unteren Bereich ausgehängt werden
- Eck- oder U-Kabine mit der Duschwand Smart Design Feste Seitenwand (siehe S. 117)



Smart Design C - verchromtes Profil

Abmessungen in cm		Größe 90	Größe 95	Größe 100	Größe 110	Größe 120	Größe 130	Größe 140	Größe 150	Größe 160	Größe 170	Größe 180
Breite (min./max.)	A	87/90	92/95	97/100	107/110	117/120	127/130	137/140	147/150	157/160	167/170	177/180
Breite (min./max.) bei Eckausführung mit 1 Seitenwand	A	87/88,5	92/93,5	97/98,5	107/108,5	117/118,5	127/128,5	137/138,5	147/148,5	157/158,5	167/168,5	177/178,5
Breite (min./max.) bei Wandausführung mit 2 Seitenwänden	A	87,5/90	92,5/95	97,5/100	107,5/110	117,5/120	127,5/130	137,5/140	147,5/150	157,5/160	167,5/170	177,5/180
Breite des Festelements	C	40,8	43,3	45,8	50,8	55,8	60,8	65,8	70,8	75,8	80,8	85,8
Öffnung	D	34,5	37	39,5	44,5	49,5	54,5	59,5	64,5	69,5	74,5	79,5
Gesamthöhe		200,5	200,5	200,5	200,5	200,5	200,5	200,5	200,5	200,5	200,5	200,5
Dicke des vertikalen Profils		4	4	4	4	4	4	4	4	4	4	4
Dicke des horizontalen Profils		2,4	2,4	2,4	2,4	2,4	2,4	2,4	2,4	2,4	2,4	2,4
Verstellbereich (an allen Seiten)		1,5	1,5	1,5	1,5	1,5	1,5	1,5	1,5	1,5	1,5	1,5



Installation wahlweise links/rechts



Smart Design C - Profil weiß pulverbeschichtet - Cosmos Glas



Kein Überstand der Glasflächen zur leichten Reinigung



Metallgriff innen/außen

	Profil weiß pulverbeschichtet		Verchromtes Profil	
	Klarglas	Cosmos Glas	Klarglas	Cosmos Glas
90 cm	PA90240BTNE	PA90240BCOE	PA90240CTNE	PA90240CCOE
95 cm	PA90241BTNE	-	PA90241CTNE	-
100 cm	PA90242BTNE	PA90242BCOE	PA90242CTNE	PA90242CCOE
110 cm	PA90243BTNE	PA90243BCOE	PA90243CTNE	PA90243CCOE
120 cm	PA90244BTNE	PA90244BCOE	PA90244CTNE	PA90244CCOE
130 cm	PA90250BTNE	PA90250BCOE	PA90250CTNE	PA90250CCOE
140 cm	PA90251BTNE	PA90251BCOE	PA90251CTNE	PA90251CCOE
150 cm	PA90252BTNE	PA90252BCOE	PA90252CTNE	PA90252CCOE
160 cm	PA90253BTNE	PA90253BCOE	PA90253CTNE	PA90253CCOE
170 cm	PA90254BTNE	PA90254BCOE	PA90254CTNE	PA90254CCOE
180 cm	PA90255BTNE	PA90255BCOE	PA90255CTNE	PA90255CCOE

A/C gerahmt

Schiebetüren mit Festelementen für den ECKEINSTIEG



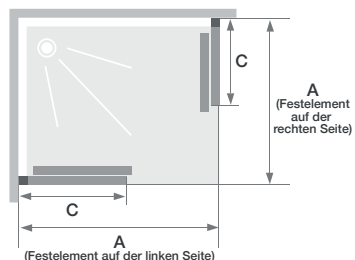
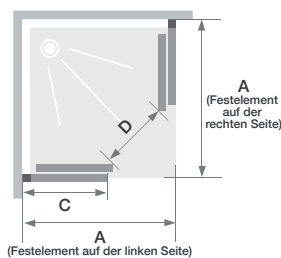
Eigenschaften

- Weiß pulverbeschichtetes oder verchromtes Aluminiumprofil mit Verschlusselementen
- Schnelle Montage: Vormontierte Rollsätze
- Einfache Reinigung: Kein Überschneiden der Türen an den Festelementen, bei Bedarf können die Türen im unteren Bereich ausgehängt werden

Smart Design A/C - verchromtes Profil - Cosmos Glas

Abmessungen in cm		Größe 70	Größe 75	Größe 80	Größe 85	Größe 90	Größe 95	Größe 100	Größe 110	Größe 120
Breite (min./max.)	A	67/68,5	72/73,5	77/78,5	82/83,5	87/88,5	92/93,5	97/98,5	107/108,5	117/118,5
Breite des Festelements	C	30	32,5	35	37,5	40	42,5	45	50	55
Öffnung (bei 2 gleich großen Türen)	D	33,7	37,2	40,8	44,3	47,8	51,4	54,9	62	69
Gesamthöhe		200,5	200,5	200,5	200,5	200,5	200,5	200,5	200,5	200,5
Dicke des vertikalen Profils		4	4	4	4	4	4	4	4	4
Dicke des horizontalen Profils		2,4	2,4	2,4	2,4	2,4	2,4	2,4	2,4	2,4
Verstellbereich (an allen Seiten)		1,5	1,5	1,5	1,5	1,5	1,5	1,5	1,5	1,5

Info: Zur Gestaltung eines rechteckigen Duschbereichs können die Abmessungen miteinander kombiniert werden.





Smart Design A/C - Profil weiß pulverbeschichtet



Kein Überstand der Glasflächen zur leichten Reinigung



Metallgriff innen/außen

Info: Die Artikelnummern unten beziehen sich auf **jeweils auf eine Duschwand**. Zur Gestaltung eines rechteckigen Duschbereichs können die Abmessungen kombiniert werden. Bei einer Eckmontage sind bei der Bestellung unbedingt **2 Artikelnummern** anzugeben (eine für die linke Seite mit Zubehör/Schrauben und eine für die rechte Seite).

Festelement links, Öffnung rechts				
Profil weiß pulverbeschichtet			Verchromtes Profil	
	Klarglas	Cosmos Glas	Klarglas	Cosmos Glas
70 cm	PA90270BTNEG	PA90270BCOEG	PA90270CTNEG	PA90270CCOEG
75 cm	PA90271BTNEG	-	PA90271CTNEG	-
80 cm	PA90272BTNEG	PA90272BCOEG	PA90272CTNEG	PA90272CCOEG
85 cm	PA90273BTNEG	-	PA90273CTNEG	-
90 cm	PA90274BTNEG	PA90274BCOEG	PA90274CTNEG	PA90274CCOEG
95 cm	PA90275BTNEG	-	PA90275CTNEG	-
100 cm	PA90276BTNEG	PA90276BCOEG	PA90276CTNEG	PA90276CCOEG
110 cm	PA90277BTNEG	PA90277BCOEG	PA90277CTNEG	PA90277CCOEG
120 cm	PA90278BTNEG	PA90278BCOEG	PA90278CTNEG	PA90278CCOEG

Festelement rechts, Öffnung links				
Profil weiß pulverbeschichtet			Verchromtes Profil	
	Klarglas	Cosmos Glas	Klarglas	Cosmos Glas
70 cm	PA90270BTNED	PA90270BCOED	PA90270CTNED	PA90270CCOED
75 cm	PA90271BTNED	-	PA90271CTNED	-
80 cm	PA90272BTNED	PA90272BCOED	PA90272CTNED	PA90272CCOED
85 cm	PA90273BTNED	-	PA90273CTNED	-
90 cm	PA90274BTNED	PA90274BCOED	PA90274CTNED	PA90274CCOED
95 cm	PA90275BTNED	-	PA90275CTNED	-
100 cm	PA90276BTNED	PA90276BCOED	PA90276CTNED	PA90276CCOED
110 cm	PA90277BTNED	PA90277BCOED	PA90277CTNED	PA90277CCOED
120 cm	PA90278BTNED	PA90278BCOED	PA90278CTNED	PA90278CCOED

R/C gerahmt

Viertelkreis-Schiebetüren mit Festelementen



Glas 6 mm



Kalkschutz-
behandlung



Höhe
200 cm



Express-
Montage

Eigenschaften

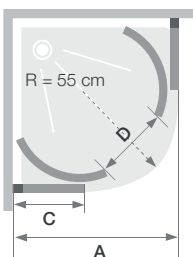
- Weiß pulverbeschichtetes oder verchromtes Aluminiumprofil mit Verschlusselementen
- Schnelle Montage: Vormontierte Rollsätze
- Einfache Reinigung: Kein Überschneiden der Türen an den Festelementen, bei Bedarf können die Türen im unteren Bereich ausgehängt werden



Smart Design R/C - verchromtes Profil

Abmessungen in cm


		Größe 90	Größe 100
Breite (min./max.)	A	87/88,5	97/98,5
Breite des Festelements	C	33,4	43,4
Öffnung	D	52	52
Gesamthöhe		200,5	200,5
Dicke des vertikalen Profils		4	4
Dicke des horizontalen Profils		2	2
Verstellbereich (an allen Seiten)		1,5	1,5




	Profil weiß pulverbeschichtet	Verchromtes Profil
	Klarglas	Klarglas
90 x 90 cm	PA90280BTNE	PA90280CTNE
100 x 100 cm	PA90281BTNE	PA90281CTNE

Feste Seitenwand


Feste Seitenwand für die Eck- oder Wandmontage für gerahmte Smart Design-Türen



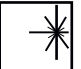
Eckausführung



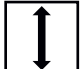
Wandausführung
(mit 2 Seitenwänden und 1 Verstärkungsstange)




Glas 6 mm



Kalkschuttbearbeitung



Höhe 200 cm



Express-Montage

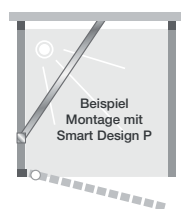
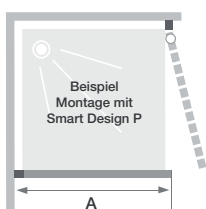


Smart Design Feste Seitenwand - verchromtes Profil + Tür Smart Design P

Eigenschaften

- Weiß pulverbeschichtetes oder verchromtes Aluminiumprofil mit Verschlusselementen
- Zur Montage an einer Wand mit 2 festen Duschwänden bitte eine Gelenkstange zur Verstärkung bestellen

Abmessungen in cm		Größe 70	Größe 75	Größe 80	Größe 85	Größe 90	Größe 95	Größe 100	Größe 110	Größe 120
Breite (min./max.)	A	67/68,5	72/73,5	77/78,5	82/83,5	87/88,5	92/93,5	97/98,5	107/108,5	117/118,5
Gesamthöhe		200,5	200,5	200,5	200,5	200,5	200,5	200,5	200,5	200,5
Dicke des vertikalen Profils		4	4	4	4	4	4	4	4	4
Verstellbereich		1,5	1,5	1,5	1,5	1,5	1,5	1,5	1,5	1,5



Installation wahlweise links/rechts

Info: Zur Montage an einer Wand bitte eine Gelenkstange zur Verstärkung bestellen

	Profil weiß pulverbeschichtet		Verchromtes Profil	
	Klarglas	Cosmos Glas	Klarglas	Cosmos Glas
70 cm	PA90290BTNE	PA90290BCOE	PA90290CTNE	PA90290CCOE
75 cm	PA90291BTNE	PA90291BCOE	PA90291CTNE	PA90291CCOE
80 cm	PA90292BTNE	PA90292BCOE	PA90292CTNE	PA90292CCOE
85 cm	PA90293BTNE	PA90293BCOE	PA90293CTNE	PA90293CCOE
90 cm	PA90294BTNE	PA90294BCOE	PA90294CTNE	PA90294CCOE
95 cm	PA90295BTNE	PA90295BCOE	PA90295CTNE	PA90295CCOE
100 cm	PA90296BTNE	PA90296BCOE	PA90296CTNE	PA90296CCOE
110 cm	PA90297BTNE	PA90297BCOE	PA90297CTNE	PA90297CCOE
120 cm	PA90298BTNE	PA90298BCOE	PA90298CTNE	PA90298CCOE

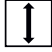


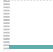












WANNENAUFsätze

Vielfältig und modern



Wählen Sie einen Wannenaufsatz

Modell							Anzahl der Flügel	Abschluss-profile	Glas-oberflächen
COLUMBA 1	150	75	5		•		anhebbar		Klarglas
COLUMBA 2	150	110	5		•		anhebbar		Klarglas
Smart Design HYDRA	148	80	6	•			1		Klarglas, Cosmos Glas oder Factory Glas
Schwenkflügel für Smart Design HYDRA	148	37,5	6		•		1		Klarglas oder Cosmos Glas
Smart Design LYRA	150	80	6		•		1		Klarglas, Cosmos Glas oder Factory Glas
Smart Design ORION	150	70 - 75 - 80	6		•		1		Klarglas oder Cosmos Glas
Smart Design PEGASUS	150	160 - 170 - 180	6			•	1		Klarglas oder Cosmos Glas
Smart Design GEMINI	148	40	6	•			1		Klarglas



Höhe Wannenaufsatz (in cm)



Breite Wannenaufsatz (in cm)



Glasstärke (mm)

Unsere Wannenaufsatz-Modelle



COLUMBA 1

S. 122



COLUMBA 2

S. 122



Smart Design HYDRA

S. 123



Smart Design HYDRA + Schwenkflügel

S. 123



Smart Design LYRA

S. 124



Smart Design ORION

S. 125



Smart Design PEGASUS

S. 126



Smart Design GEMINI

S. 127

Einklappbarer und um 180° schwenkbarer Aufsatz



Glas:
5 mm



Kalkschutzbearbeitung



Liftfunktion

Eigenschaften

- Praktisch: Der Wannenaufsatz verfügt über einen Hebemechanismus, mit dem er um 28 cm angehoben werden kann.
- Verbesserter Spritzschutz: Das Modell Columba 2 ist mit einem 2. schwenkbaren Flügel ausgestattet
- Weißes oder verchromtes Aluminiumprofil
- Klarglas
- Handtuchhaltergriff passend zum Profil

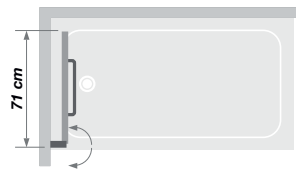


COLUMBA 2 - weißes Profil

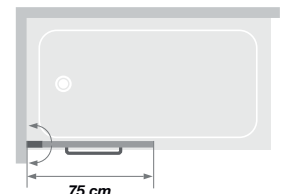
Abmessungen in cm	COLUMBA 1 UND 2
Gesamthöhe	150 (178 angehoben)
Dicke des vertikalen Profils	4
Dicke des horizontalen Profils	1,1 (montiert)
Ausgleich von Fehlstellungen	1,5

COLUMBA 1 Einfacher Wannenaufsatz

	Weißes Profil	Verchromtes Profil
		Klarglas
75 x 150 cm	PB120BTNE	PB120CTNE

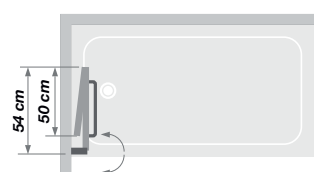


Installation wahlweise links/rechts

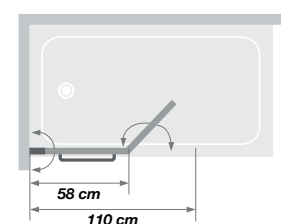


COLUMBA 2 Wannenaufsatz mit Schwenkflügel

	Weißes Profil	Verchromtes Profil
		Klarglas
110 x 150 cm	PB121BTNE	PB121CTNE



Installation wahlweise links/rechts



Fester Wannenaufsatz
einfach oder mit Schwenkflügel



Glas:
6 mm



Kalkschutz-
behandlung



Express-
Montage

Eigenschaften

- Aluminiumprofil in den Ausführungen Weiß, verchromt oder Schwarzgrau gekörnt mit Verschlusselement
- 3 Glasdesigns
- Gerade Verstärkungsstange, verchromt
- Optional: Schwenkflügel zur Montage am Modell Smart Design Hydra für besseren Spritzschutz oder am Modell Smart Design Orion, schwenkbare Rückwand mit Griffloch, um die Badewanne als geschlossenen Duschbereich zu nutzen



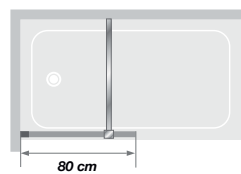
Verchromtes
Profil



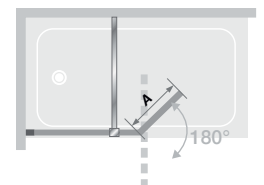
Smart Design HYDRA - Profil
Grauschwarz gekörnt - Factory Glas

Abmessungen in cm		SMART DESIGN HYDRA
Breite des Schwenkflügels*	A	37,5
Gesamthöhe		148
Dicke des vertikalen Profils		1,4
Ausgleich von Fehlstellungen		1,5

* Breite, wenn der Flügel an der festen Wand ausgerichtet ist.
Bei einer 90° Faltung verringert sich die Breite um 1,5 cm



Installation wahlweise links/rechts



Kombination Smart Design Hydra +
Schwenkflügel

Smart Design HYDRA Fester Wannenaufsatz

	Weißes Profil		Verchromtes Profil		Profil Grauschwarz gekörnt		
	Klarglas	Cosmos Glas	Klarglas	Cosmos Glas	Klarglas	Cosmos Glas	Factory Glas
80 x 148 cm	PB130BTNE	PB130BCOE	PB130CTNE	PB130CCOE	PB130NTNE	PB130NCOE	PB130N2BVE

Schwenkflügel für Smart Design HYDRA

	Weißes Profil		Verchromtes Profil		Profil Grauschwarz gekörnt	
	Klarglas	Cosmos Glas	Klarglas	Cosmos Glas	Klarglas	Cosmos Glas
37,5 x 148 cm	PB135BTNE	PB135BCOE	PB135CTNE	PB135CCOE	PB135NTNE	PB135NCOE

Optional: Verchromte Gelenkstange (0,5 cm hoch) (Verstärkungsstange zum geraden oder schrägen Einbau)

RENFORT17

Einfacher Wannenaufsatz,
um 180° schwenkbar



Glas:
6 mm



Kalkschutz-
behandlung



Express-
Montage

Eigenschaften

- Aluminiumprofil in den Ausführungen Weiß, verchromt oder Schwarzgrau gekörnt mit Verschlusselement
- 3 Glasdesigns
- Optional: Smart Design Orion, schwenkbare Rückwand mit Griffloch, um die Badewanne als geschlossenen Duschbereich zu nutzen

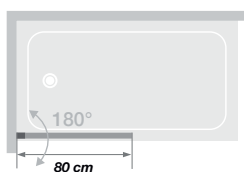


Profil
Grauschwarz
gekörnt



Smart Design LYRA -
Verchromtes Profil - Cosmos Glas

Abmessungen in cm	SMART DESIGN LYRA
Gesamthöhe	150
Dicke des vertikalen Profils	4
Dicke des horizontalen Profils	1,1 (montiert)
Ausgleich von Fehlstellungen	1,5



	Weißes Profil		Verchromtes Profil		Profil Grauschwarz gekörnt		
	Klarglas	Cosmos Glas	Klarglas	Cosmos Glas	Klarglas	Cosmos Glas	Factory Glas
80 x 150 cm	PB140BTNE	PB140BCOE	PB140CTNE	PB140CCOE	PB140NTNE	PB140NCOE	PB140N2BVE

Schwenkbarer Aufsatz,
kombinierbar mit Smart Design
HYDRA oder LYRA



Glas:
6 mm



Kalkschutz-
behandlung



Express-
Montage

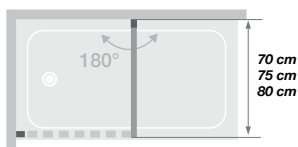
Eigenschaften

- Aufsatz mit schwenkbarer Rückwand zur Eckmontage mit Smart Design Hydra oder Lyra, um die Badewanne als geschlossenen Duschbereich zu nutzen
- Aluminiumprofil in den Ausführungen Weiß, verchromt oder Schwarzgrau gekörnt mit Verschlusselement
- 2 Glasdesigns
- Griffloch in der Glaswand



Smart Design ORION (links) + Smart Design Lyra
- Profil Grauschwarz gekörnt - Cosmos Glas

Abmessungen in cm	Größe 70	Größe 75	Größe 80
Breite (min./max.)	65,5/67	70,5/72	75,5/77
Gesamthöhe	150	150	150
Dicke des vertikalen Profils	4	4	4
Dicke des horizontalen Profils	1,1 (montiert)	1,1 (montiert)	1,1 (montiert)
Ausgleich von Fehlstellungen	1,5	1,5	1,5



Installation wahlweise links/rechts
Hier in Kombination mit
Smart Design Lyra

	Weißes Profil		Verchromtes Profil		Profil Grauschwarz gekörnt	
	Klarglas	Cosmos Glas	Klarglas	Cosmos Glas	Klarglas	Cosmos Glas
70 x 150 cm	PB145BTNE	PB145BCOE	PB145CTNE	PB145CCOE	PB145NTNE	PB145NCOE
75 x 150 cm	PB146BTNE	PB146BCOE	PB146CTNE	PB146CCOE	PB146NTNE	PB146NCOE
80 x 150 cm	PB147BTNE	PB147BCOE	PB147CTNE	PB147CCOE	PB147NTNE	PB147NCOE

Wannenaufsatz,
schiebbar



Glas:
6 mm



Kalkschutz-
behandlung



Express-
Montage

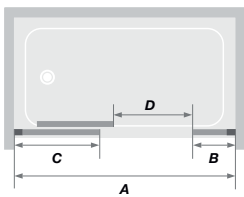
Eigenschaften

- Nur für Nischenmontage
- Aluminiumprofil in den Ausführungen Weiß, verchromt oder Schwarzgrau gekörnt mit Verschlusselement
- 2 Glasdesigns
- Metallgriff passend zum Profil



Smart Design PEGASUS - Großes Festelement links -
Verchromtes Profil - Cosmos Glas

Abmessungen in cm		Größe 160	Größe 170	Größe 180
Breite (min./max.)	A	157/160	167/170	177/180
Breite kleines Festelement	B	30	30	30
Breite großes Festelement	C	65	75	75
Öffnung	D	57	57	67
Gesamthöhe		150	150	150
Dicke des vertikalen Profils		4	4	4
Dicke des horizontalen Profils		4,8 (Führung für Tür)	4,8 (Führung für Tür)	4,8 (Führung für Tür)
Ausgleich von Fehlstellungen (an allen Seiten)		1,5	1,5	1,5



Großes Festelement links, - Öffnung rechts

	Weißes Profil		Verchromtes Profil		Profil Grauschwarz gekörnt	
	Klarglas	Cosmos Glas	Klarglas	Cosmos Glas	Klarglas	Cosmos Glas
160 x 150 cm	PB160BTNEG	PB160BCOEG	PB160CTNEG	PB160CCOEG	PB160NTNEG	PB160NCOEG
170 x 150 cm	PB161BTNEG	PB161BCOEG	PB161CTNEG	PB161CCOEG	PB161NTNEG	PB161NCOEG
180 x 150 cm	PB162BTNEG	PB162BCOEG	PB162CTNEG	PB162CCOEG	PB162NTNEG	PB162NCOEG

Großes Festelement rechts, - Öffnung links

	Weißes Profil		Verchromtes Profil		Profil Grauschwarz gekörnt	
	Klarglas	Cosmos Glas	Klarglas	Cosmos Glas	Klarglas	Cosmos Glas
160 x 150 cm	PB160BTNED	PB160BCOED	PB160CTNED	PB160CCOED	PB160NTNED	PB160NCOED
170 x 150 cm	PB161BTNED	PB161BCOED	PB161CTNED	PB161CCOED	PB161NTNED	PB161NCOED
180 x 150 cm	PB162BTNED	PB162BCOED	PB162CTNED	PB162CCOED	PB162NTNED	PB162NCOED

Fester Wannenaufsatz,
schmal



Glas:
6 mm



Kalkschutz-
behandlung



Express-
Montage

Eigenschaften

- Aluminiumprofil in den Ausführungen Weiß, verchromt oder Schwarzgrau gekörnt mit Verschlusselement
- Klarglas
- In Kombination mit einem Duschvorhang bietet dieser schmale Wannenaufsatz zusätzlichen Schutz vor Spritzwasser an der Wand (Lieferung ohne Vorhangstange und Vorhang).



Smart Design GEMINI - Schwarzes Profil (Vorhangstange und Vorhang nicht im Lieferumfang enthalten)

Abmessungen in cm

Gesamthöhe

Dicke des vertikalen Profils

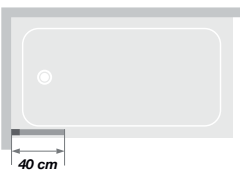
Ausgleich von Fehlstellungen

SMART DESIGN GEMINI

148

1,4

1,5



	Weißes Profil	Verchromtes Profil	Profil Grauschwarz gekörnt
	Klarglas	Klarglas	Klarglas
40 x 148 cm	PB170BTNE	PB170CTNE	PB170NTNE

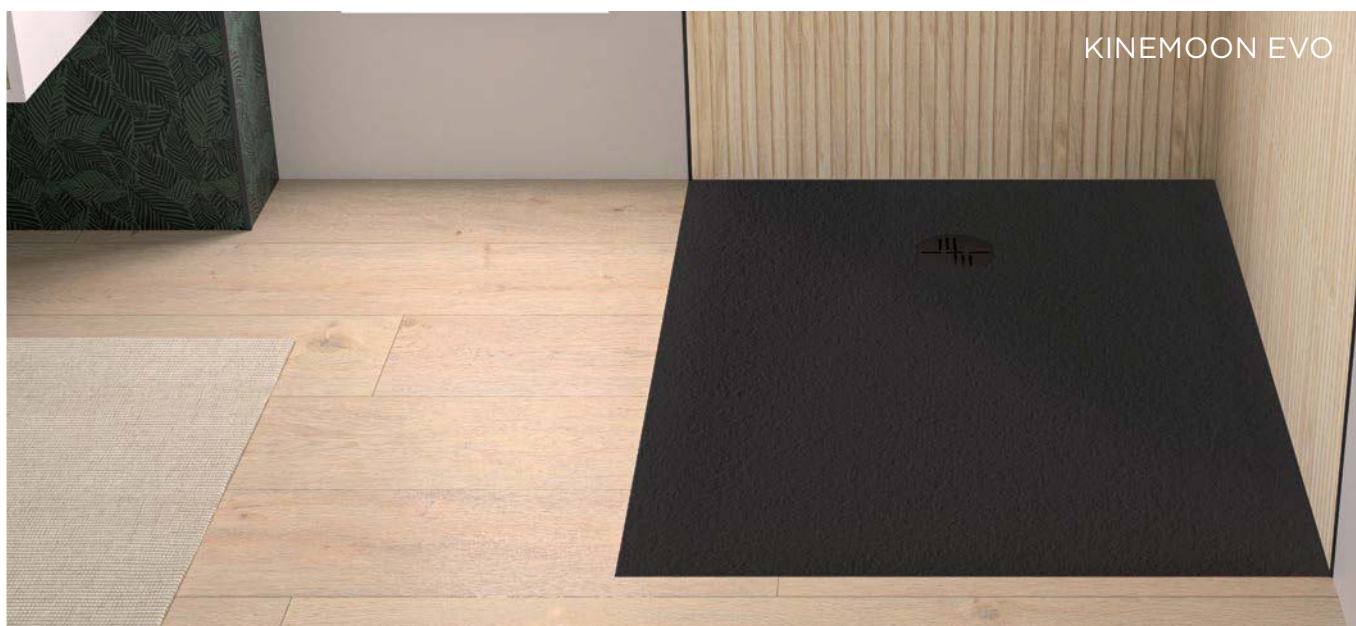
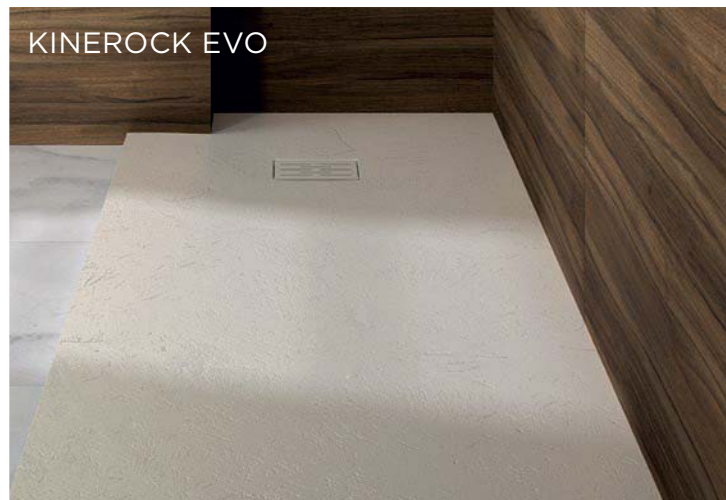
DUSCHWANNEN

Erfrischend vielfältig





Duschwannen

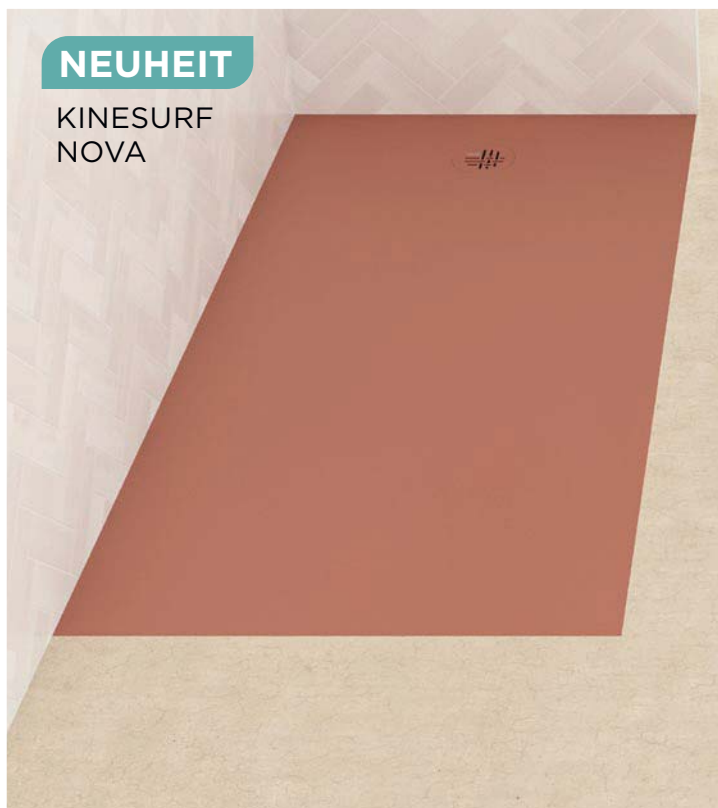


KINEMOON STYLE



NEUHEIT

KINESURF
NOVA




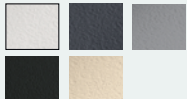

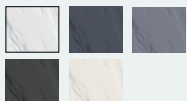

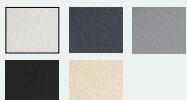

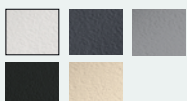

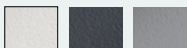




NEUHEIT



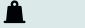
KINEDIVA



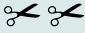
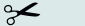
Wählen Sie ein Modell

		Gewicht	Design	
			Farben	Optik
Mineralverbundstoff/Biolex	KINEDIVA NEUHEIT			Matt, glatt
	KINELINE Schneidbar			Granit
	KINEROCK EVO Schneidbar			Mineral
	KINEMOON EVO Schneidbar			Mondgestein
	KINEMOON STYLE Schneidbar			Mondgestein
	KINEONE Schneidbar			Granit
Acryl/Biocryl	KINESURF NOVA NEUHEIT			Matt, glatt (PN12) Matt, gekörnt (PN24)

Gewichtsklassen


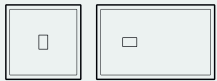
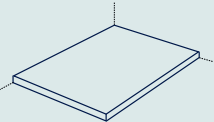
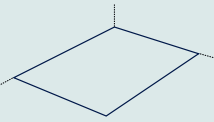
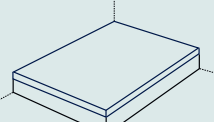



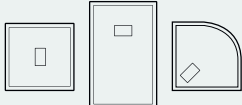

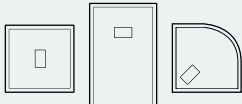

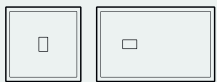


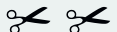
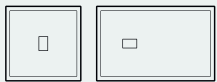
-  33 bis 34 kg/m²
-  29 bis 31 kg/m²
-  18 bis 21 kg/m²

Schneidbares Material

-  Leicht schneidbar
-  Schneidbar

Rutschsicherheit

- PN12** Rutschhemmend (Rutschklasse A)
- PN18** Stark rutschhemmend (Rutschklasse B)
- PN24** Rutschfest (Rutschklasse C)

Schneidbar	Rutschsicherheit	Höhe	Formen	Installation
	PN12/PN18	3,5 cm		 <p>Auf dem Fliesenboden aufliegend</p>  <p>Eingebettet</p>  <p>Mit einstellbaren Sockelfüßen</p> <p>*Achtung: KINEONE nicht mit Sockelfüßen montierbar</p>
	PN24	2,6 cm		
	PN24	3 cm		
	PN24	3 cm		
	PN24	2,6 cm		
	PN24	2 cm		
	PN12/PN24	3,5 cm		

Installationsarten

Vollständige Einbettung

Ideal für Badneubauten

- Einbettung von Duschwanne und Abfluss in den Estrich
- Bodenbündige Abdichtung



Kinediva (3,5 cm)

Kineline (2,6 cm)

Kinerock Evo (3 cm)

Kinemoon Style (2,6 cm)

Kinemoon Evo (3 cm)

Kineone (2 cm)

Kinesurf Nova (3,5 cm)

Teilweise Einbettung

Ideal für alle Bäder

- Duschwanne wird auf den Boden aufgesetzt, so dass sie von außen fast komplett sichtbar ist
- Einbettung des Abflusses in den Estrich



Kinediva (3,5 cm)

Kineline (2,6 cm)

Kinerock Evo (3 cm)

Kinemoon Style (2,6 cm)

Kinemoon Evo (3 cm)

Kineone (2 cm)

Kinesurf Nova (3,5 cm)

Ohne Einbettung

Ideal für die Badrenovierung

- Duschwanne wird auf die einstellbaren Sockelfüße aufgesetzt (Verkleidung erforderlich)



Kinediva mit Sockelfüßen (10,5/14,5 cm)

Kineline mit Sockelfüßen (9,6/13,6 cm)

Kinerock Evo mit Sockelfüßen (10/14 cm)

Kinemoon Style mit Sockelfüßen (9,6/13,6 cm)

Kinemoon Evo mit Sockelfüßen (10/14 cm)

Kinesurf Nova mit Sockelfüßen (10,5/14,5 cm)



Materialien

Zuschneidbare Duschwannen aus Biolex

Innovatives Material

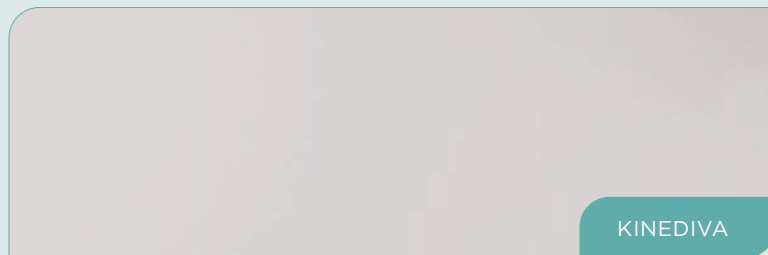
Bei Biolex handelt es sich um ein mineralisches Verbundmaterial, das sich aus einem mineralischen Füllstoff (zwischen 70 und 80 %) und Acrylharz zusammensetzt. Seine Oberfläche ist mit einem Gelcoat versiegelt, was ihm ein ganz besonderes Finish verleiht.

Biolex ist ein ästhetisch ansprechendes, massives, robustes und schlagfestes Material.

Ihre Oberfläche besitzt eine hohe natürliche Rutschfestigkeit (PN24), außer Duschwanne Kinediva (PN12 oder PN18).

Und damit eventuelle Unebenheiten der Wände kein Problem darstellen, sind Duschwannen aus Biolex zuschneidbar (für diesen Vorgang empfehlen wir die Verwendung einer Schleifmaschine mit Diamantscheibe mit mind. 230 mm ø).

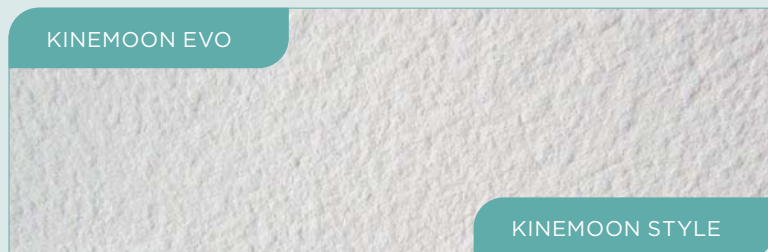
Optik matt, glatt



Struktur Granitoptik



Struktur Mondgestein-Optik



Struktur Mineraloptik



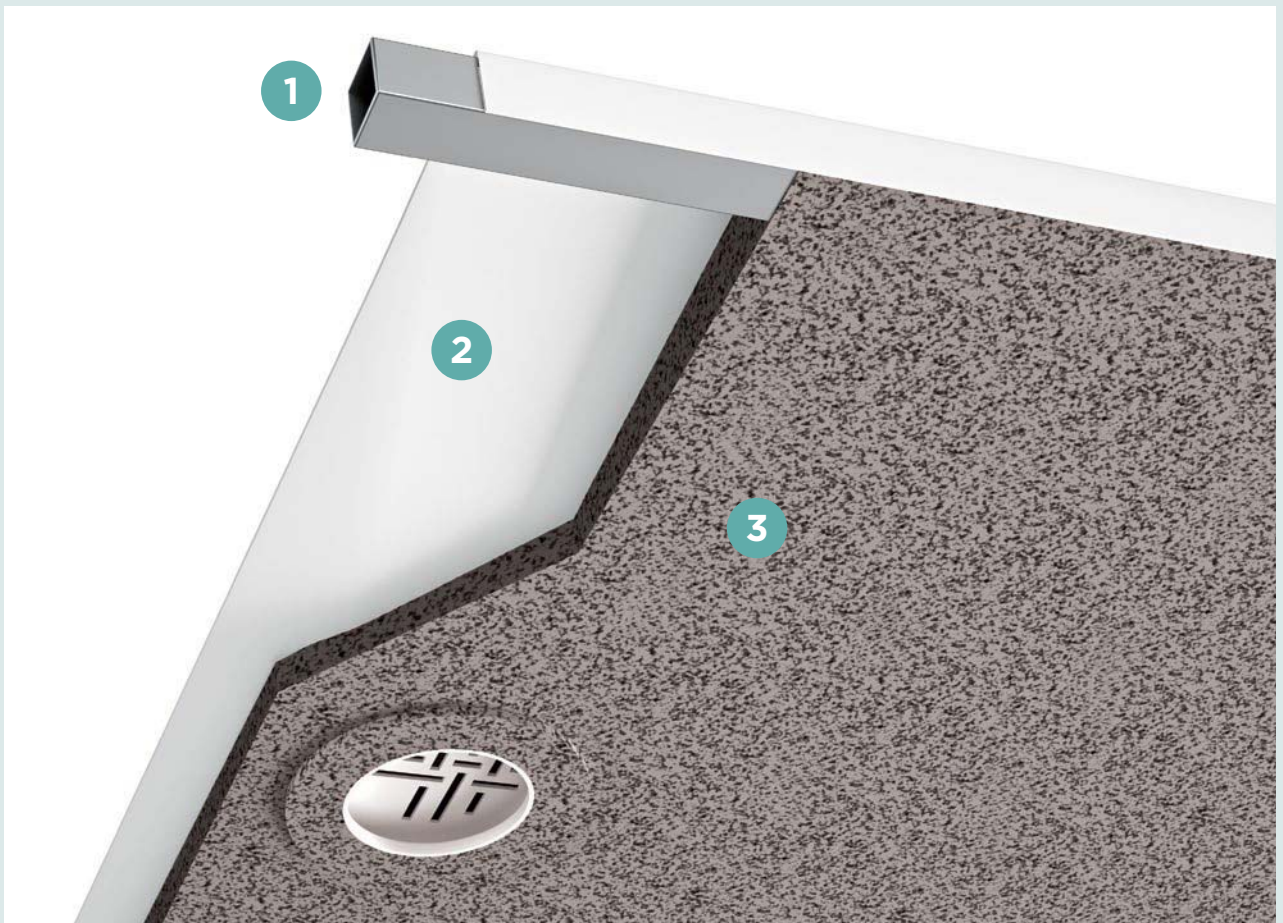
Um zu vermeiden, dass die auf den Boden wirkende Last zu groß wird, sind unsere Duschwannen aus Biolex nicht „gefüllt“. Die Struktur wird durch Rippen verstärkt, während gleichzeitig ihr Gewicht verringert wird (außer beim Modell Kineone).

Hinweis: Sockelfüße müssen auf den Rippen angebracht werden - nicht in die Freiräume! (Montageanleitung beachten)

Zuschneidbare Duschwannen aus Biocryl

Hightech-Materialien

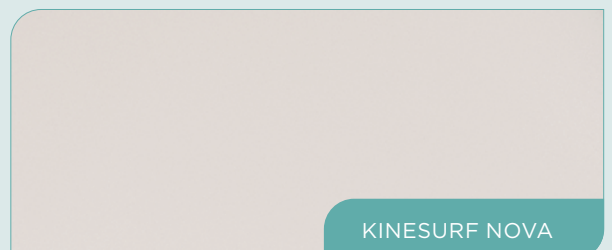
- Solide: Außenrahmen aus Stahl **1**
- Antibakteriell und von Natur aus rutschfest (PN12 oder PN24): Oberfläche aus thermisch geformten Biocryl. **2**
- Wärme- und Schalldämmung: mit Biotec verstärkt **3**
- Leicht: Biotec ist ein synthetischer Beton, der aus Keramikugeln und einem Polyurethanbindemittel besteht. Diese Zusammensetzung bewirkt, dass das Material ein geringes Gewicht hat, leichter zu verarbeiten und somit leichter zu montieren ist.
- Einfache Einbettung: flache Unterseite der Duschwanne
- Zuschneidbar: damit eventuelle Unebenheiten der Wände kein Problem darstellen (für diesen Vorgang empfehlen wir die Verwendung einer Stichsäge oder Schleifmaschine).



Optik matt, glatt (PN12)



Optik matt, gekörnt (PN24)



Extraflache Duschwanne, zuschneidbar, aus Biolex



Rutschsicherheit



Beige und Marineblau

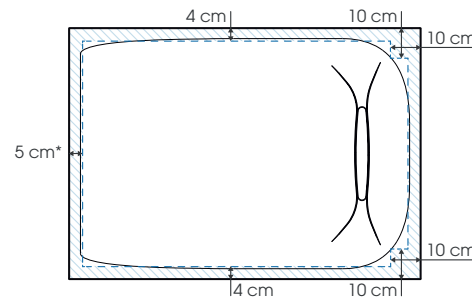
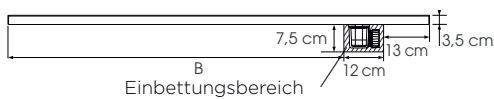
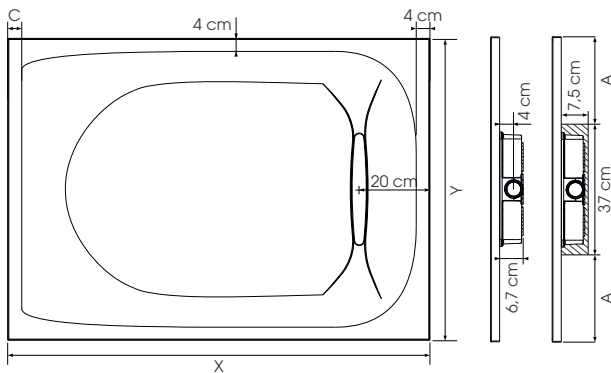


Weiß

Eigenschaften

- Optik matt, glatt - Material: Biolex (siehe S. 136)
- Duschwanne mit einem neuartigen seitlichen Wasserablauf. Der leicht gewölbte Mittelbereich verhindert die Ansammlung von stehendem Wasser in der Dusche
- Extraflacher horizontaler Ablauf (24 l/min) und farblich passende Ablaufabdeckung im Lieferumfang enthalten
- Duschwanne, zuschneidbar und an den Kanten bohrbar, falls die Montage der Wand dies erfordert (für diesen Vorgang empfehlen wir die Verwendung einer Schleifmaschine mit Diamantscheibe mit mind. 230 mm ø)
- Optional: Set mit einstellbaren Sockelfüßen für eine Gesamthöhe von 11 bis 14,5 cm

Farben



Maximaler Schneidebereich
 Auf maximal 3 der 4 Seiten zuschneidbar (wenn die Duschwanne nicht vollständig in den Boden eingelassen ist, müssen die abgeschnittenen Seiten an den Wänden anliegen)
 In der Länge können max. 5 cm abgeschnitten werden; in diesem Fall ist eine Wandmontage jedoch nicht mehr möglich (da keine Randleiste mehr vorhanden ist)
 *25 cm für 160 cm Länge
 45 cm für 180 cm Länge

Größen	X	Y	A	B	C**	Füße***
90 x 90 cm	90	90	26,5	65	4	5
100 x 100 cm	100	80	21,5	75	4	5
100 x 80 cm	100	90	26,5	75	4	5
100 x 90 cm	100	100	31,5	75	4	5
120 x 80 cm	120	80	21,5	95	4	6
120 x 90 cm	120	90	26,5	95	4	6
120 x 100 cm	120	100	31,5	95	4	6
140 x 80 cm	140	80	21,5	115	4	6
140 x 90 cm	140	90	26,5	115	4	6
140 x 100 cm	140	100	31,5	115	4	6
160 x 80 cm	160	80	21,5	135	24	7
160 x 90 cm	160	90	26,5	135	24	7
160 x 100 cm	160	100	31,5	135	24	7
180 x 80 cm	180	80	21,5	155	44	7
180 x 90 cm	180	90	26,5	155	44	7
180 x 100 cm	180	100	31,5	155	44	7

Set mit Sockelfüßen

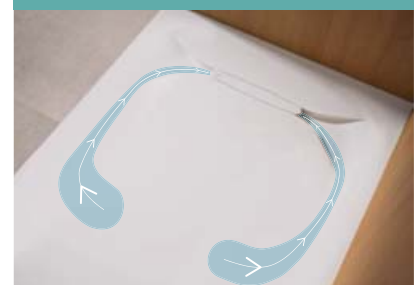
Set mit 5 Sockelfüßen	KINPIED09
Set mit 6 Sockelfüßen	KINPIED14
Set mit 8 Sockelfüßen	KINPIED11
Set mit 30 Sockelfüßen	KINPIED13



**Der sogenannte Bereich für „trockene Füße“, in dem das Abflussgefälle geringer ist und das Wasser schwerer abfließen kann

***Anzahl der benötigten Sockelfüße bei Aufstellung auf Sockelfüßen

Neuartiges seitliches Wasserablaufsystem





Aus Nutzersicht

- Design: Optik matt, glatt und Trendfarben zur Auswahl, farblich auf die Duschwanne abgestimmte Ablaufabdeckung
- Leichter Einstieg: Steht außen max. 3,5 cm über
- Komfort: seitlicher Wasserablauf, wodurch die Ansammlung von stehendem Wasser in der Dusche verhindert wird

Aus Monteursicht

- Hohes Maß an Flexibilität: an 4 Seiten zuschneidbar
- Ideal für bodengleiche Duschen: vollständige Einbettung in den Boden möglich

Kinediva - 180 x 90 - Marineblau - vollständige Einbettung



Kinediva 180 x 90 - Weiß - vollständige Einbettung

	Weiß - PN18	Marineblau - PN12	Cremeweiss - PN12
90 x 90 cm	RD180	RD180M	RD180BE
100 x 100 cm	RD181	RD181M	RD181BE
100 x 80 cm	RD182	RD182M	RD182BE
100 x 90 cm	RD183	RD183M	RD183BE
120 x 80 cm	RD184	RD184M	RD184BE
120 x 90 cm	RD185	RD185M	RD185BE
120 x 100 cm	RD186	RD186M	RD186BE
140 x 80 cm	RD187	RD187M	RD187BE
140 x 90 cm	RD188	RD188M	RD188BE
140 x 100 cm	RD189	RD189M	RD189BE
160 x 80 cm	RD190	RD190M	RD190BE
160 x 90 cm	RD191	RD191M	RD191BE
160 x 100 cm	RD192	RD192M	RD192BE
180 x 80 cm	RD193	RD193M	RD193BE
180 x 90 cm	RD194	RD194M	RD194BE
180 x 100 cm	RD195	RD195M	RD195BE

PN12 rutschhemmend
 PN18 stark rutschhemmend



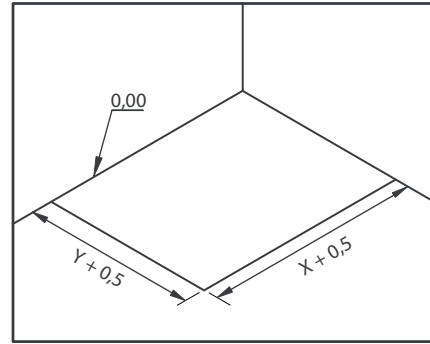
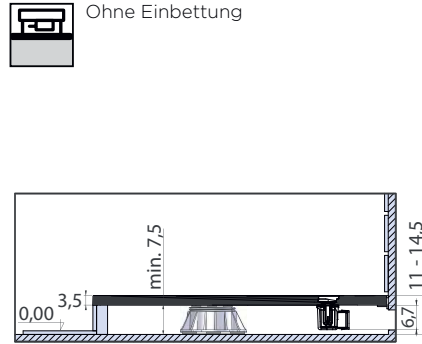
Kinediva - 120 x 90 - Cremeweiß - vollständige Einbettung



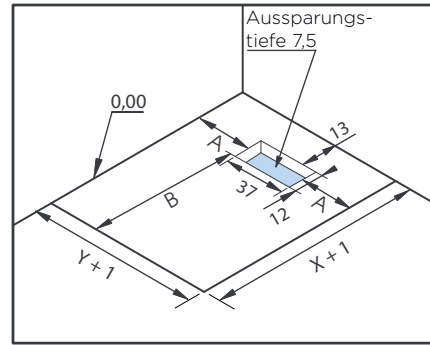
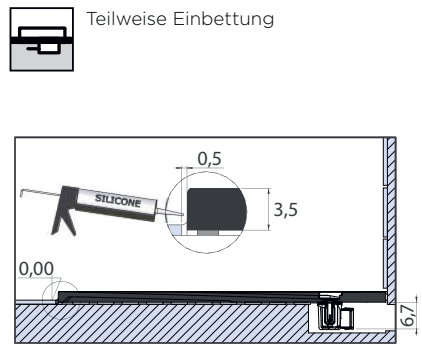
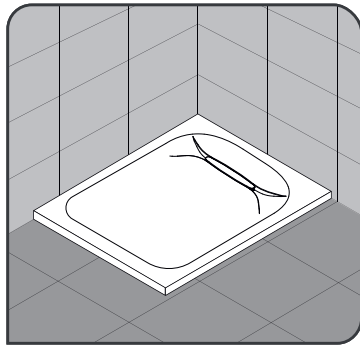
Kinediva - 90 x 90 - Marineblau - vollständige Einbettung

Installationsarten

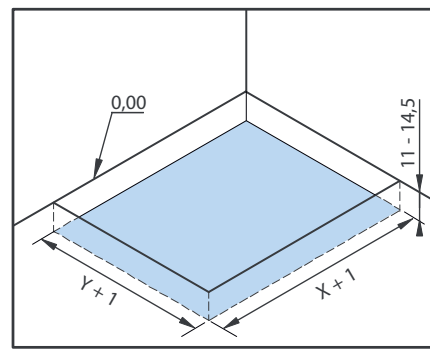
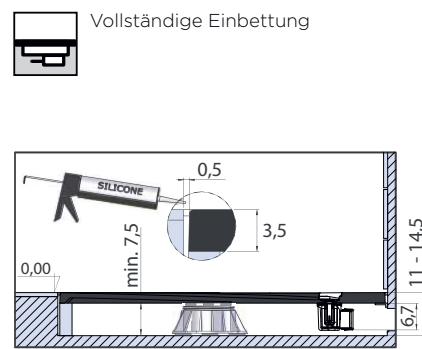
1. Montage auf einstellbaren Sockelfüßen mit Fliesensockel



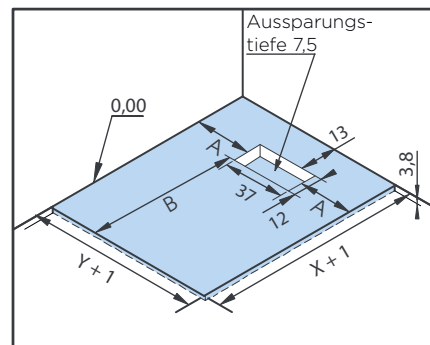
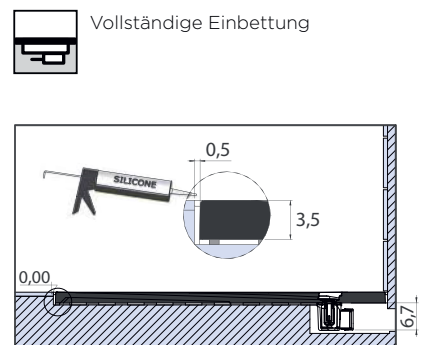
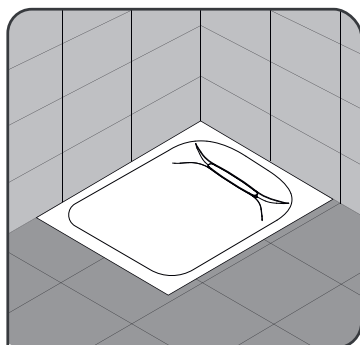
2. Montage auf Fliesenboden aufliegend



3. Eingebettet und mit einstellbaren Sockelfüßen



4. Eingebettet und ohne einstellbare Sockelfüße



A, B, X und Y: siehe S. 138

Info: Alle Maßangaben in cm



Extraflache Duschwanne aus Mineralverbundstoff/Biolex mit Gelcoat-Beschichtung



Höhe:
2,6 cm



Vollständige
Einbettung



Teilweise
Einbettung



Ohne
Einbettung



Schneidbar



Rutschfest

Eigenschaften

- Granitoptik
- Extraflacher horizontaler Ablauf (24 l/min), auf die Struktur und Farbe abgestimmte Ablaufabdeckung im Lieferumfang enthalten
- Duschwanne schneidbar und an den Kanten bohrbar, falls die Montage der Wand dies erfordert
- Optional: Set mit einstellbaren Sockelfüßen für eine Gesamthöhe von 10 bis 13,5 cm

Farben



Weiß



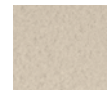
Anthrazit-
grau



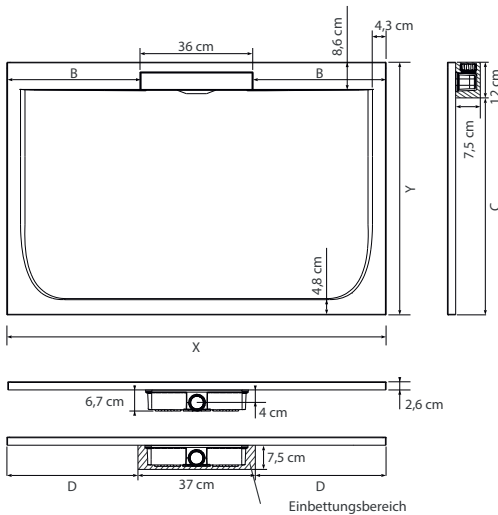
Steingrau



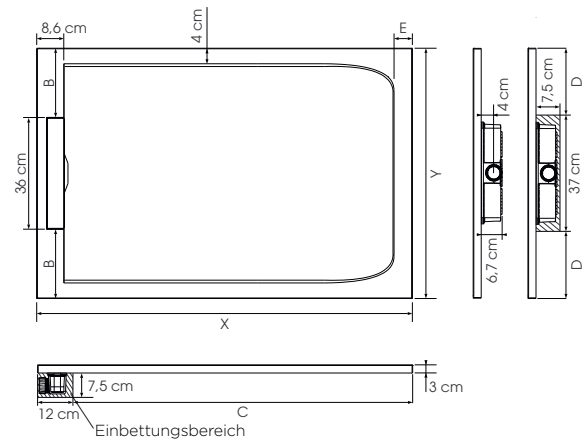
Schwarz



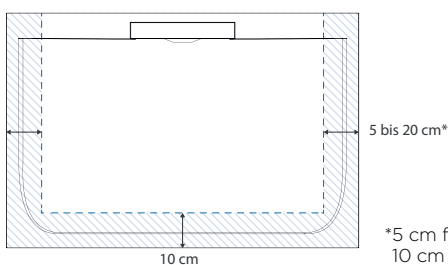
Sand



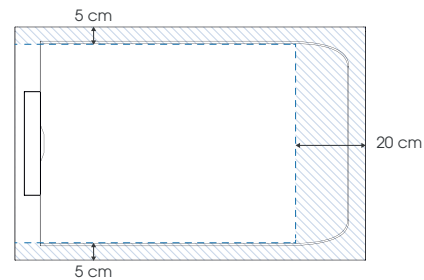
X	Y	B	C	D
80	80	22	68	21,5
90	90	27	78	26,5
100	80	32	68	31,5
100	90	32	78	31,5
120	80	42	68	41,5
120	90	42	78	41,5
140	80	52	68	51,5
140	90	52	78	51,5
160	80	62	68	61,5
160	90	62	78	61,5
180	80	72	68	71,5
180	90	72	78	71,5



X	Y	B	C	D	E
100	80	22	88	21,5	6
100	90	27	88	26,5	6
120	80	22	108	21,5	6
120	90	27	108	26,5	6
140	80	22	128	21,5	25
140	90	27	128	26,5	25
160	80	22	148	21,5	40
160	90	27	148	26,5	40
180	80	22	168	21,5	50
180	90	27	168	26,5	50



*5 cm für 80 / 90 cm Länge;
10 cm für 100 cm Länge;
15 cm für 110 cm Länge;
20 cm für ≥ 120 cm Länge



Maximaler Schneidbereich
(wenn die Duschwanne nicht vollständig
in den Boden eingelassen ist, müssen
die abgeschnittenen Seiten an den
Wänden anliegen)



Aus Nutzersicht

- Design: Duschwanne mit Granit-Struktur, 5 Farben zur Auswahl
- Leichter Einstieg: Keine Einstiegsanten, der Außenüberstand beträgt max. 2,6 cm (für bodengleiche Montage ohne Sockelfüße)
- Sicherheit: Rutschfestigkeit PN24

Aus Monteursicht

- Hohes Maß an Flexibilität: An 3 Seiten zuschneidbar
- Ideal für bodengleiche Duschen: Vollständige Einbettung in den Boden möglich
- 2 mögliche Ablaufpositionen (Breitseite oder Längsseite)

Kinline - 180 x 90 cm - weiß - teilweise Einbettung



Kinline - 120x90 cm - steingrau - teilweise Einbettung

Kinline - 90x90 cm - anthrazitgrau - teilweise Einbettung

	Rechteckig - Ablauf an der Längsseite				
	Weiß	Anthrazitgrau	Steingrau	Schwarz	Sand
80 x 80 cm	RD320	RD320A	RD320P	RD320N	RD320S
90 x 90 cm	RD321	RD321A	RD321P	RD321N	RD321S
100 x 80 cm	RD322	RD322A	RD322P	RD322N	RD322S
100 x 90 cm	RD323	RD323A	RD323P	RD323N	RD323S
120 x 80 cm	RD326	RD326A	RD326P	RD326N	RD326S
120 x 90 cm	RD327	RD327A	RD327P	RD327N	RD327S
140 x 80 cm	RD330	RD330A	RD330P	RD330N	RD330S
140 x 90 cm	RD331	RD331A	RD331P	RD331N	RD331S
160 x 80 cm	RD332	RD332A	RD332P	RD332N	RD332S
160 x 90 cm	RD333	RD333A	RD333P	RD333N	RD333S
180 x 80 cm	RD336	RD336A	RD336P	RD336N	RD336S
180 x 90 cm	RD337	RD337A	RD337P	RD337N	RD337S

Set mit Sockelfüßen

Breite	Länge						
	80 cm	90 cm	100 cm	120 cm	140 cm	160 cm	180 cm
80 cm	4	-	4	6	8	8	8
90 cm	-	4	4	6	8	8	8

Set mit 5 Sockelfüßen	KINPIED09
Set mit 8 Sockelfüßen	KINPIED11

von 7,5 bis 11 cm



Info: Reparatursets im Zubehör auf Seite 315



Kinline - Ablauf an der Breitseite - 180 x 80 - schwarz - vollständige Einbettung

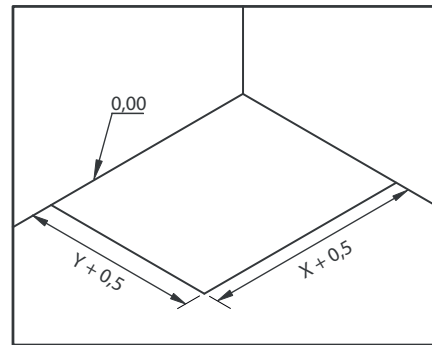
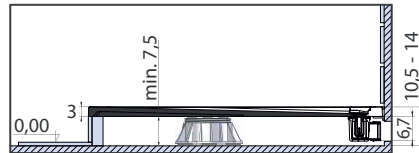
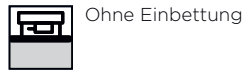


Kinline - 120 x 90 - Ablauf an der Breitseite - vollständige Einbettung

	Rechteckig - Ablauf an der Breitseite				
	Weiß	Anthrazit	Grau	Schwarz	Sand
100 x 80 cm	RD2000	RD2000A	RD2000P	RD2000N	RD2000S
100 x 90 cm	RD2001	RD2001A	RD2001P	RD2001N	RD2001S
120 x 80 cm	RD2002	RD2002A	RD2002P	RD2002N	RD2002S
120 x 90 cm	RD2003	RD2003A	RD2003P	RD2003N	RD2003S
140 x 80 cm	RD2004	RD2004A	RD2004P	RD2004N	RD2004S
140 x 90 cm	RD2005	RD2005A	RD2005P	RD2005N	RD2005S
160 x 80 cm	RD2006	RD2006A	RD2006P	RD2006N	RD2006S
160 x 90 cm	RD2007	RD2007A	RD2007P	RD2007N	RD2007S
180 x 80 cm	RD2008	RD2008A	RD2008P	RD2008N	RD2008S
180 x 90 cm	RD2009	RD2009A	RD2009P	RD2009N	RD2009S

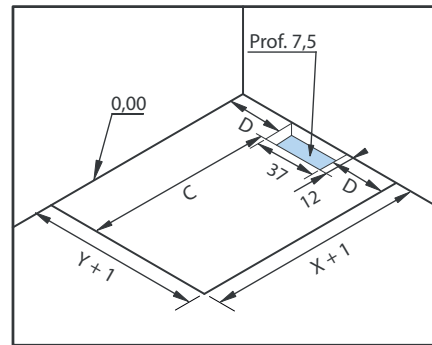
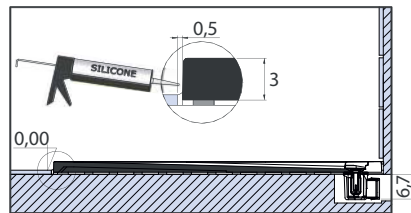
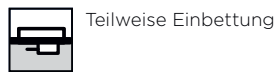
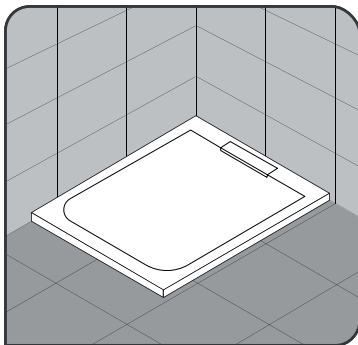
Installationsarten für rechteckige Modelle,
an der Breitseite zentrierter Ablauf

1. Montage auf einstellbaren Sockelfüßen mit Fliesensockel



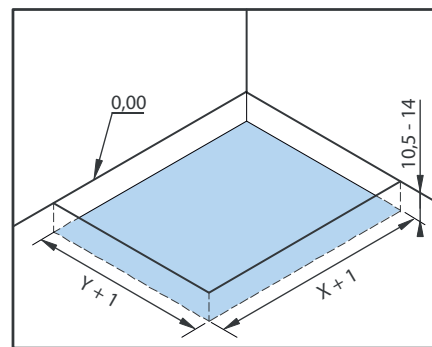
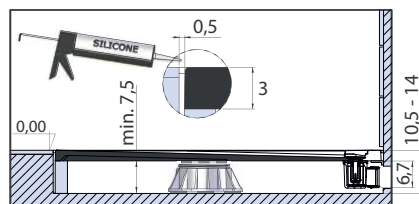
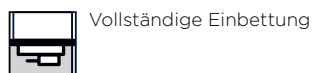
Vorbereitung der Montage

2. Montage auf Fliesenboden aufliegend



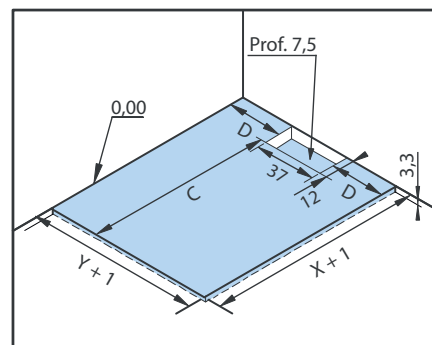
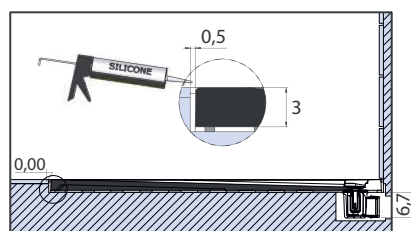
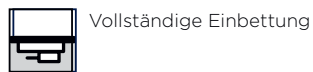
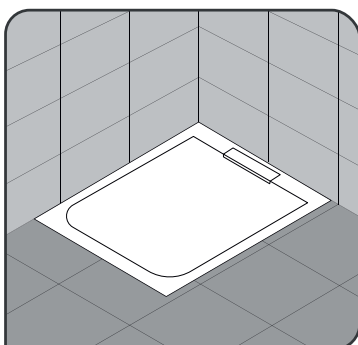
Vorbereitung der Montage

3. Eingebettet und mit einstellbaren Sockelfüßen



Vorbereitung der Montage

4. Eingebettet und ohne einstellbare Sockelfüße



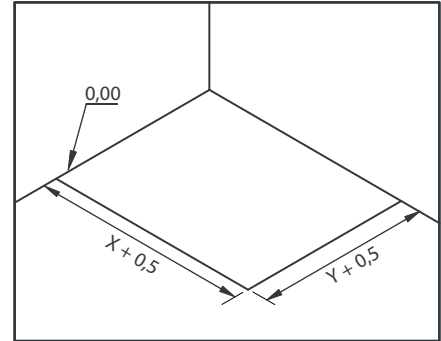
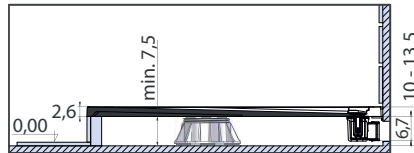
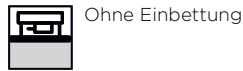
Vorbereitung der Montage

C, D, X und Y: siehe S. 144

Info: Alle Maßangaben in cm

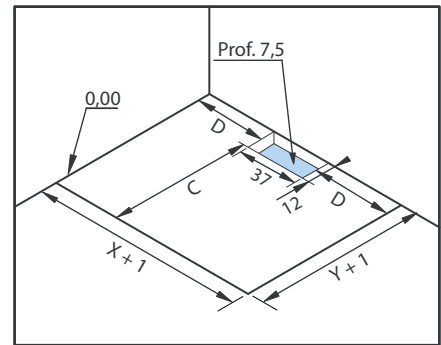
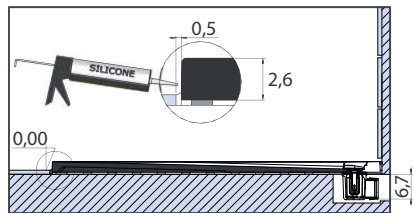
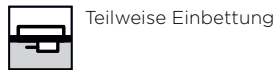
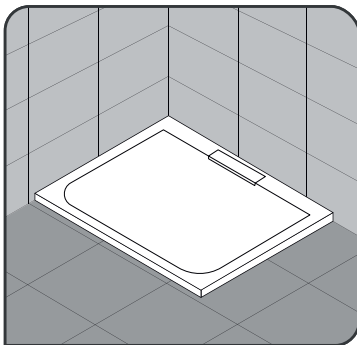
Installationsarten für quadratische und rechteckige Modelle, an der Längsseite zentrierter Ablauf

1. Montage auf einstellbaren Sockelfüßen mit Fliesensockel



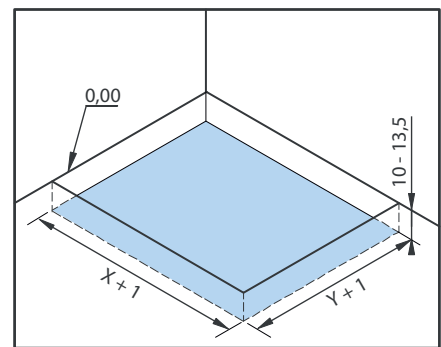
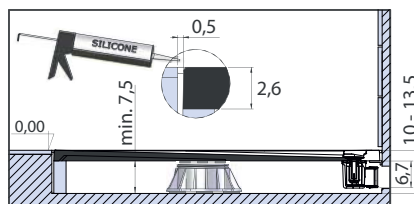
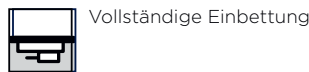
Vorbereitung der Montage

2. Montage auf Fliesenboden aufliegend



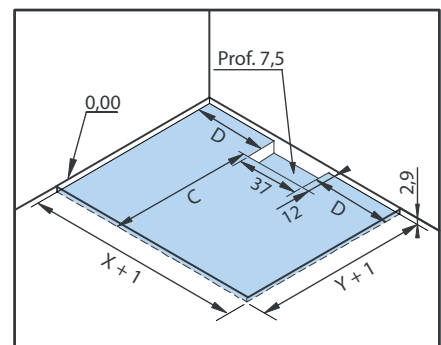
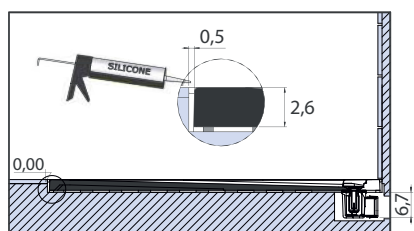
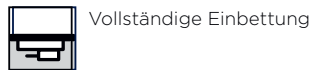
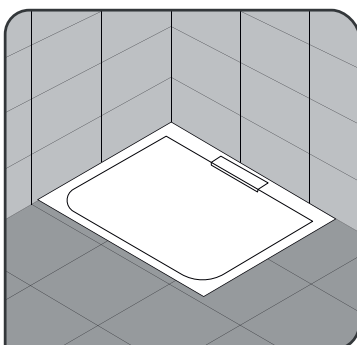
Vorbereitung der Montage

3. Eingebettet und mit einstellbaren Sockelfüßen



Vorbereitung der Montage

4. Eingebettet und ohne einstellbare Sockelfüße



Vorbereitung der Montage

C, D, X und Y: siehe S. 144

Info: Alle Maßangaben in cm

Extraflache, farbige Duschwanne aus Mineralverbundstoff/
Biolex mit Gelcoat-Beschichtung



Höhe:
3 cm



Vollständige
Einbettung



Teilweise
Einbettung



Ohne
Einbettung



Schneidbar



Rutschfest

Eigenschaften

- Natursteinoptik
- Extraflacher horizontaler Ablauf (24 l/min), auf die Farbe abgestimmtes Ablaufgitter im Lieferumfang enthalten
- Duschwanne zuschneidbar und an den Kanten bohrbar, falls die Montage der Wand dies erfordert
- Optional: Set mit einstellbaren Sockelfüßen für eine Gesamthöhe von 9,5 bis 14 cm

Farben



Weiß



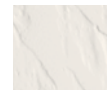
Anthrazit-
grau



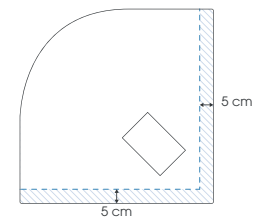
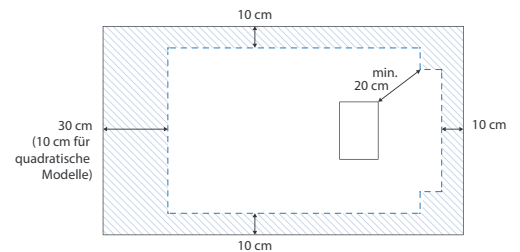
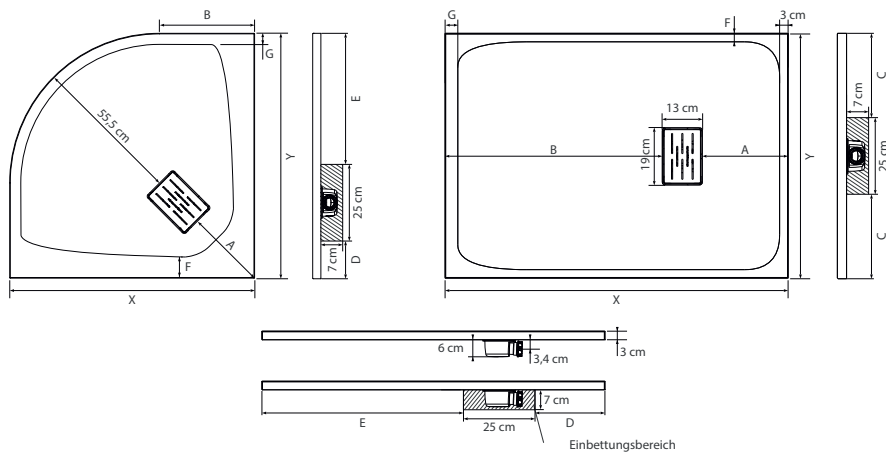
Steingrau



Schwarz



Sand



X	Y	A	B	C	D	E	F	G	X	Y	A	B	C	D	E	F	G
80	80	15,5	25	-	5,5	49,5	0	4	140	70	25,5	101,5	22,5	19,5	95,5	2,5	24
90	90	30	35	-	15,5	49,5	8	4	140	80	30,5	96,5	27,5	24,5	90,5	3	4
70	70	28,5	28,5	22,5	22,5	22,5	2,5	3	140	90	35,5	91,5	32,5	29,5	85,5	3	4
75	75	31	31	25	25	25	3	3	140	100	35,5	91,5	37,5	29,5	85,5	3	4
80	80	33,5	33,5	27,5	27,5	27,5	3	3	150	70	25,5	111,5	22,5	19,5	105,5	3	4
90	90	38,5	38,5	32,5	32,5	32,5	3	3	150	80	30,5	106,5	27,5	24,5	100,5	3	4
100	100	43,5	43,5	37,5	37,5	37,5	3	3	150	90	35,5	101,5	32,5	29,5	95,5	3	4,5
90	70	25,5	51,5	22,5	19,5	45,5	3	4	160	70	25,5	121,5	22,5	19,5	115,5	3	14
100	70	25,5	61,5	22,5	19,5	55,5	3	4	160	80	30,5	116,5	27,5	24,5	110,5	3	4
100	80	30,5	56,5	27,5	24,5	50,5	3	3,5	160	90	35,5	111,5	32,5	29,5	105,5	3	4
100	90	35,5	51,5	32,5	29,5	45,5	3	3,5	160	100	35,5	111,5	37,5	29,5	105,5	3	4
110	70	25,5	71,5	22,5	19,5	65,5	2,5	14	170	70	25,5	131,5	22,5	19,5	125,5	3	4
110	80	30,5	66,5	27,5	24,5	60,5	3	14	170	80	30,5	126,5	27,5	24,5	120,5	3	24
120	70	30,5	76,5	22,5	24,5	70,5	3	4,5	170	90	30,5	126,5	32,5	24,5	120,5	13	24
120	80	30,5	76,5	27,5	24,5	70,5	3	4,5	180	80	30,5	136,5	27,5	24,5	130,5	8	34
120	90	35,5	71,5	32,5	29,5	65,5	3	4	180	90	35,5	131,5	32,5	29,5	125,5	3	4
120	100	35,5	71,5	37,5	29,5	65,5	3	4	180	100	35,5	131,5	37,5	29,5	125,5	3	4
130	70	25,5	91,5	22,5	19,5	85,5	2,5	14	190	90	35,5	141,5	32,5	29,5	135,5	13	44
130	80	30,5	86,5	27,5	24,5	80,5	3	4	200	100	25,5	161,5	37,5	19,5	155,5	18	54



Maximaler Schneidebereich (wenn die Duschwanne nicht vollständig in den Boden eingelassen ist, müssen die abgeschnittenen Seiten an den Wänden anliegen)



Kinerock Evo - 90 x 90 cm - schwarz, teilweise Einbettung



Kinerock Evo - C 90 x 90 cm - schwarz - teilweise Einbettung



Kinerock Evo - R 90 x 90 cm - weiß - teilweise Einbettung



Aus Nutzersicht

- Design: Struktur in Mineraloptik. 5 Farben zur Auswahl. Farblich auf die Duschwanne abgestimmtes Ablaufgitter
- Leichter Einstieg: Die Duschwanne steht innen nicht über, der Außenüberstand beträgt max. 3 cm (für bodengleiche Montage ohne Sockelfüße)
- Sicherheit: Rutschfestigkeit PN24

Aus Monteursicht

- Hohes Maß an Flexibilität: An 4 Seiten zuschneidbar
- Ideal für bodengleiche Duschen: Vollständige Einbettung in den Boden möglich

Kinerock Evo - 120 x 90 cm - weiß, teilweise Einbettung

	Weiß
R 80 x 80 cm	RD9004
R 90 x 90 cm	RD9005
70 x 70 cm	RD9000
75 x 75 cm	RD9001
80 x 80 cm	RD9002
90 x 90 cm	RD9003
100 x 100 cm	RD9010
90 x 70 cm	RD9006
100 x 70 cm	RD9007
100 x 80 cm	RD9008
100 x 90 cm	RD9009
110 x 70 cm	RD9011
110 x 80 cm	RD9012
120 x 70 cm	RD9013
120 x 80 cm	RD9014
120 x 90 cm	RD9015
120 x 100 cm	RD9016
130 x 70 cm	RD9017
130 x 80 cm	RD9018
140 x 70 cm	RD9019
140 x 80 cm	RD9020
140 x 90 cm	RD9021
140 x 100 cm	RD9022
150 x 70 cm	RD9023
150 x 80 cm	RD9024
150 x 90 cm	RD9025
160 x 70 cm	RD9026
160 x 80 cm	RD9027
160 x 90 cm	RD9028
160 x 100 cm	RD9029
170 x 70 cm	RD9030
170 x 80 cm	RD9031
170 x 90 cm	RD9032
180 x 80 cm	RD9033
180 x 90 cm	RD9034
180 x 100 cm	RD9035
190 x 90 cm	RD9036
200 x 100 cm	RD9037

Anthrazitgrau	Steingrau	Schwarz	Sand
-	-	-	-
-	-	-	-
-	-	-	-
-	-	-	-
RD9002A	RD9002P	RD9002N	RD9002S
RD9003A	RD9003P	RD9003N	RD9003S
RD9010A	RD9010P	RD9010N	RD9010S
-	-	-	-
-	-	-	-
RD9008A	RD9008P	RD9008N	RD9008S
RD9009A	RD9009P	RD9009N	RD9009S
-	-	-	-
-	-	-	-
-	-	-	-
RD9014A	RD9014P	RD9014N	RD9014S
RD9015A	RD9015P	RD9015N	RD9015S
RD9016A	RD9016P	RD9016N	RD9016S
-	-	-	-
-	-	-	-
-	-	-	-
RD9020A	RD9020P	RD9020N	RD9020S
RD9021A	RD9021P	RD9021N	RD9021S
RD9022A	RD9022P	RD9022N	RD9022S
-	-	-	-
-	-	-	-
-	-	-	-
RD9027A	RD9027P	RD9027N	RD9027S
RD9028A	RD9028P	RD9028N	RD9028S
RD9029A	RD9029P	RD9029N	RD9029S
-	-	-	-
-	-	-	-
-	-	-	-
RD9033A	RD9033P	RD9033N	RD9033S
RD9034A	RD9034P	RD9034N	RD9034S
RD9035A	RD9035P	RD9035N	RD9035S
-	-	-	-
-	-	-	-

Set mit Sockelfüßen

Breite	Länge														
	70 cm	75 cm	80 cm	90 cm	100 cm	110 cm	120 cm	130 cm	140 cm	150 cm	160 cm	170 cm	180 cm	190 cm	200 cm
70 cm	4	-	-	5	5	6	7	6	8	8	10	10	-	-	-
75 cm	-	4	-	-	-	-	-	-	-	-	-	-	-	-	-
80 cm	-	-	5*/4	-	5	6	7	6	10	10	10	10	10	-	-
90 cm	-	-	-	7*/4	5	-	7	-	10	10	10	10	10	11	-
100 cm	-	-	-	-	6	-	7	-	10	-	10	-	10	-	11

* Anzahl der Sockelfüße für Viertelkreismodelle

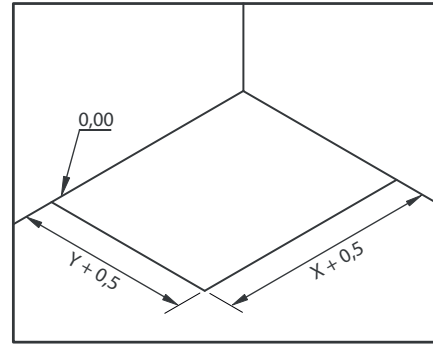
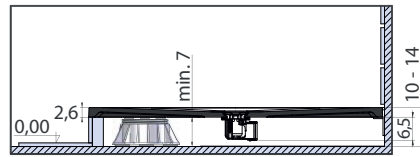
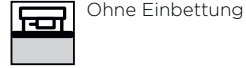
Set mit 5 Sockelfüßen	KINPIED09
Set mit 8 Sockelfüßen	KINPIED11
Set mit 10 Sockelfüßen	KINPIED03
Set mit 12 Sockelfüßen	KINPIED12



Info: Reparatursets siehe Zubehör (Seite 315)

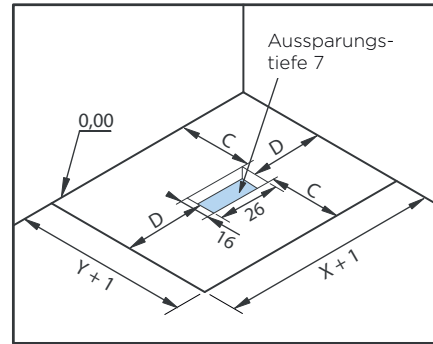
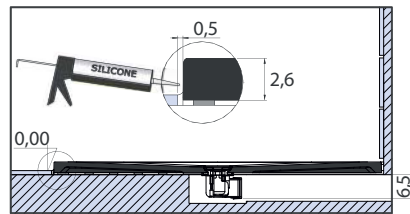
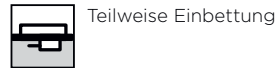
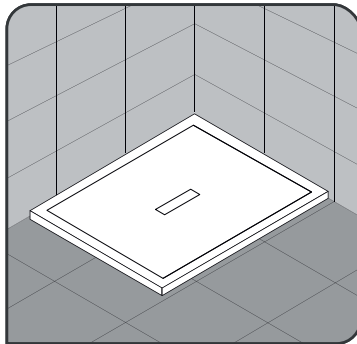
Installationsarten für quadratische und rechteckige Modelle

1. Montage auf einstellbaren Sockelfüßen mit Fliesensockel



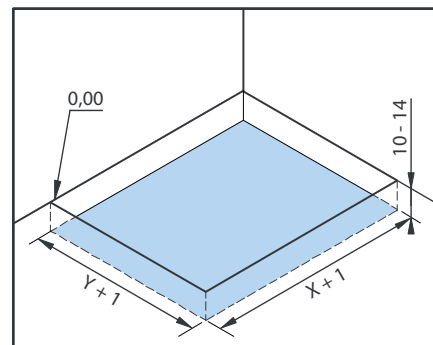
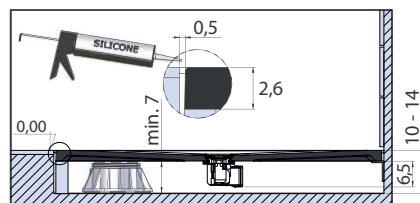
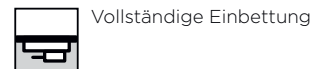
Vorbereitung der Montage

2. Montage auf Fliesenboden aufliegend



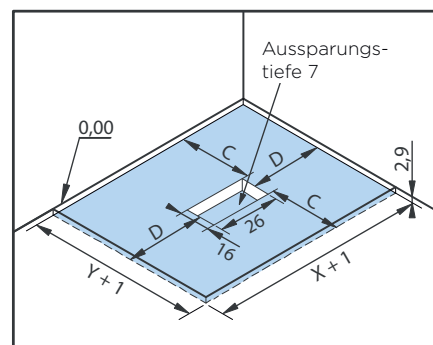
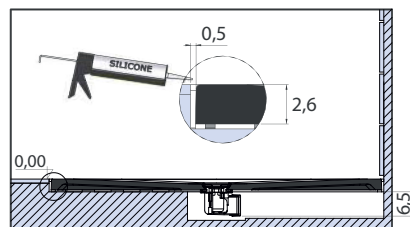
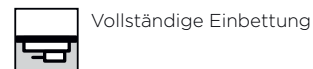
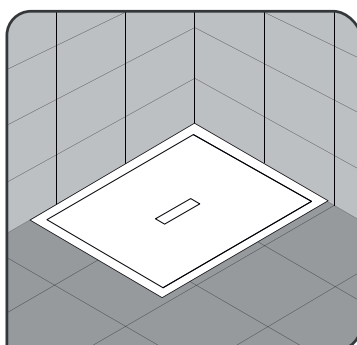
Vorbereitung der Montage

3. Eingebettet und mit einstellbaren Sockelfüßen



Vorbereitung der Montage

4. Eingebettet und ohne einstellbare Sockelfüße



Vorbereitung der Montage

C, D, X und Y: siehe S. 150

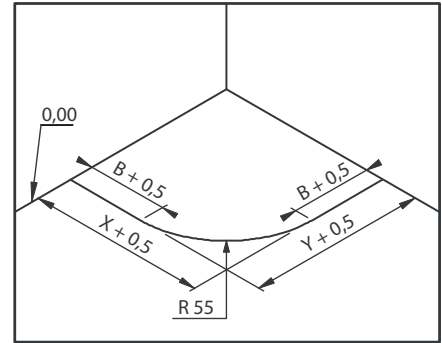
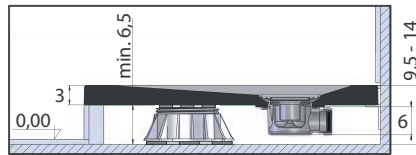
Info: Alle Maßangaben in cm

Installationsarten für Viertelkreismodelle

1. Montage auf einstellbaren Sockelfüßen mit Fliesensockel

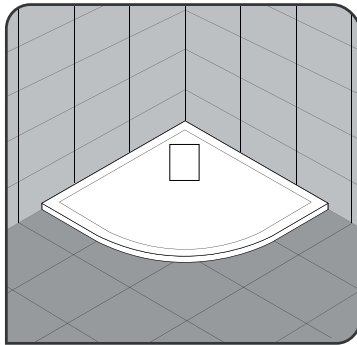


Ohne Einbettung

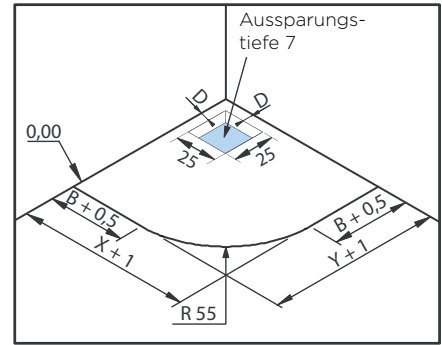
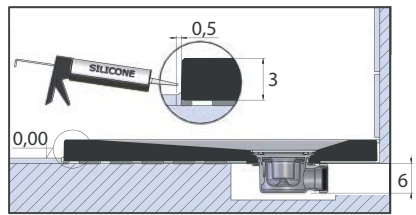


Vorbereitung der Montage

2. Montage auf Fliesenboden aufliegend



Teilweise Einbettung

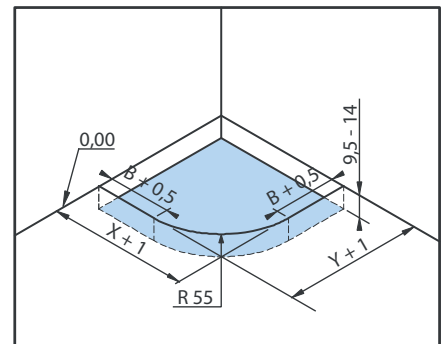
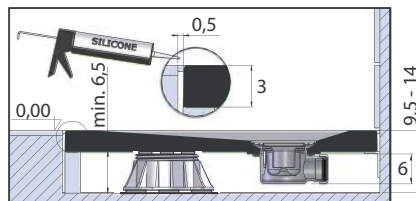


Vorbereitung der Montage

3. Eingebettet und mit einstellbaren Sockelfüßen

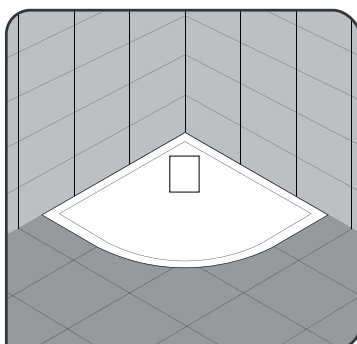


Vollständige Einbettung

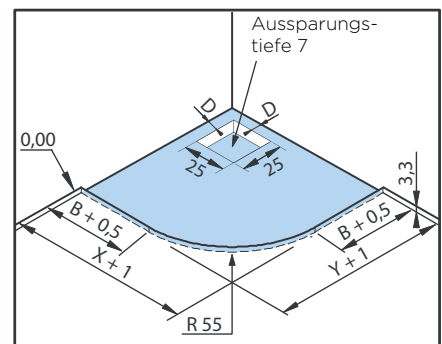
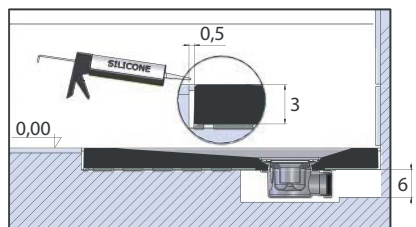


Vorbereitung der Montage

4. Eingebettet und ohne einstellbare Sockelfüße



Vollständige Einbettung

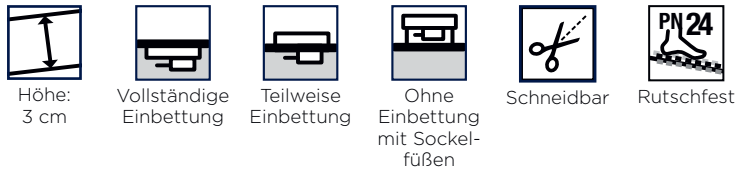


Vorbereitung der Montage

B, D, X und Y: siehe S. 150

Info: Alle Maßangaben in cm

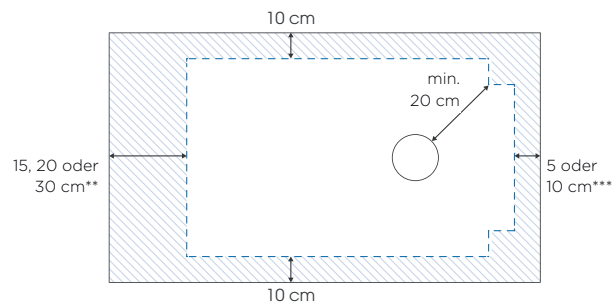
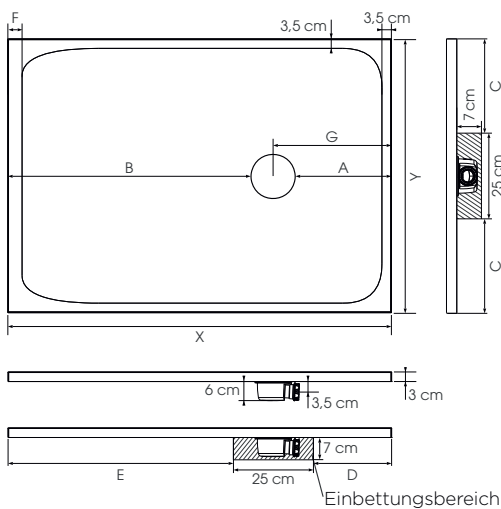
Extraflache Duschwanne, zuschneidbar, aus Biolex



Eigenschaften

- Struktur: Mondgestein-Optik
- Extraflacher Ablauf (24 l/min) und auf die Duschwanne abgestimmtes Ablaufgitter aus Metall im Lieferumfang enthalten
- Duschwanne, zuschneidbar und an den Kanten bohrbar, falls die Montage der Wand dies erfordert (für diesen Vorgang empfehlen wir die Verwendung einer Schleifmaschine mit Diamantscheibe mit mind. 230 mm \varnothing)
- Optional: Set mit einstellbaren Sockelfüßen für eine Gesamthöhe von 9,5 bis 14 cm und verschiedene Abläufe

Farben

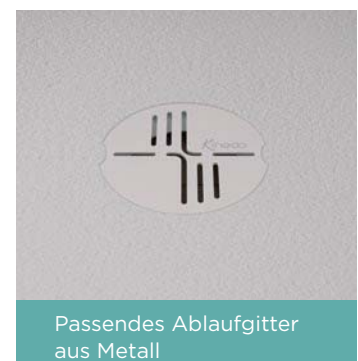


Maximaler Schneidebereich
(wenn die Duschwanne nicht vollständig in den Boden eingelassen ist, müssen die abgeschnittenen Seiten an den Wänden anliegen)

**15 cm bei quadratischen Modellen und Längen von 100 cm
20 cm für 120 cm Länge
30 cm für ≥ 140 cm Länge

*** 5 cm für ≤ 140 cm Länge
10 cm für ≥ 160 cm Länge

	X	Y	A	B	C	D	E	F	G
	90	90	18,5	58,5	32,5	12,5	52,5	3,5	25
	80	80	18,5	48,5	27,5	12,5	42,5	3,5	25
	90	90	18,5	58,5	32,5	12,5	52,5	3,5	25
	100	100	18,5	68,5	37,5	12,5	62,5	3,5	25
	100	80	18,5	68,5	27,5	12,5	62,5	3,5	25
	100	90	18,5	68,5	32,5	12,5	62,5	3,5	25
	120	70	18,5	88,5	22,5	12,5	82,5	3,5	25
	120	80	18,8	88,5	27,5	12,5	82,5	3,5	25
	120	90	18,5	88,5	32,5	12,5	82,5	3,5	25
	120	100	18,5	88,5	37,5	12,5	82,5	3,5	25
	140	70	18,5	108,5	22,5	12,5	102,5	3,5	25
	140	80	18,5	108,5	27,5	12,5	102,5	3,5	25
	140	90	18,5	108,5	32,5	12,5	102,5	3,5	25
	140	100	18,5	108,5	37,5	12,5	102,5	3,5	25
	150	90	28,5	108,5	32,5	22,5	102,5	10	35
	160	70	28,5	118,5	22,5	22,5	112,5	20	30
	160	80	28,5	118,5	27,5	22,5	112,5	20	35
	160	90	28,5	118,5	32,5	22,5	112,5	20	35
	160	100	28,5	118,5	37,5	22,5	112,5	20	35
	170	70	28,5	128,5	22,5	22,5	122,5	30	35
	170	80	28,5	128,5	27,5	22,5	122,5	30	35
	170	90	28,5	128,5	32,5	22,5	122,5	30	35
	180	80	28,5	138,5	27,5	22,5	132,5	40	35
	180	90	28,5	138,5	32,5	22,5	132,5	40	35
	180	100	25,5	138,5	37,5	22,5	132,5	40	35
	190	90	28,5	148,5	32,5	22,5	142,5	50	35
	200	100	28,5	158,5	37,5	22,5	152,5	60	35





Aus Nutzersicht

- Design: Struktur: Mondgestein-Optik, 5 Farben zur Auswahl
- Leichter Einstieg: Die Duschwanne steht innen nicht über, der Außenüberstand beträgt max. 3 cm (für bodengleiche Montage ohne Sockelfüße)
- Sicherheit: Rutschfestigkeit PN24

Aus Monteursicht

- Hohes Maß an Flexibilität: an 4 Seiten zuschneidbar
- Ideal für bodengleiche Duschen: Vollständige Einbettung in den Boden möglich

	Weiß	Antrazitgrau	Steingrau	Schwarz	Sand
R 90 x 90 cm	RD71302B	RD71302A	RD71302P	RD71302N	RD71302S
80 x 80 cm	RD71305B	RD71305A	RD71305P	RD71305N	RD71305S
90 x 90 cm	RD71307B	RD71307A	RD71307P	RD71307N	RD71307S
100 x 80 cm	RD71309B	RD71309A	RD71309P	RD71309N	RD71309S
100 x 90 cm	RD71310B	RD71310A	RD71310P	RD71310N	RD71310S
100 x 100 cm	RD71311B	RD71311A	RD71311P	RD71311N	RD71311S
120 x 70 cm	RD71314B	RD71314A	RD71314P	RD71314N	RD71314S
120 x 80 cm	RD71315B	RD71315A	RD71315P	RD71315N	RD71315S
120 x 90 cm	RD71316B	RD71316A	RD71316P	RD71316N	RD71316S
120 x 100 cm	RD71317B	RD71317A	RD71317P	RD71317N	RD71317S
140 x 70 cm	RD71320B	RD71320A	RD71320P	RD71320N	RD71320S
140 x 80 cm	RD71321B	RD71321A	RD71321P	RD71321N	RD71321S
140 x 90 cm	RD71322B	RD71322A	RD71322P	RD71322N	RD71322S
140 x 100 cm	RD71323B	RD71323A	RD71323P	RD71323N	RD71323S
150 x 90 cm	RD71326B	RD71326A	RD71326P	RD71326N	RD71326S
160 x 70 cm	RD71328B	RD71328A	RD71328P	RD71328N	RD71328S
160 x 80 cm	RD71329B	RD71329A	RD71329P	RD71329N	RD71329S
160 x 90 cm	RD71330B	RD71330A	RD71330P	RD71330N	RD71330S
160 x 100 cm	RD71331B	RD71331A	RD71331P	RD71331N	RD71331S
170 x 70 cm	RD71332B	RD71332A	RD71332P	RD71332N	RD71332S
170 x 80 cm	RD71333B	RD71333A	RD71333P	RD71333N	RD71333S
170 x 90 cm	RD71334B	RD71334A	RD71334P	RD71334N	RD71334S
180 x 80 cm	RD71335B	RD71335A	RD71335P	RD71335N	RD71335S
180 x 90 cm	RD71336B	RD71336A	RD71336P	RD71336N	RD71336S
180 x 100 cm	RD71337B	RD71337A	RD71337P	RD71337N	RD71337S
190 x 90 cm	RD71338B	RD71338A	RD71338P	RD71338N	RD71338S
200 x 100 cm	RD71339B	RD71339A	RD71339P	RD71339N	RD71339S

Set mit Sockelfüßen

Breite	Länge														
	70 cm	75 cm	80 cm	90 cm	100 cm	110 cm	120 cm	130 cm	140 cm	150 cm	160 cm	170 cm	180 cm	190 cm	200 cm
70 cm	4	-	-	5	5	6	7	6	8	8	10	10	-	-	-
75 cm	-	4	-	-	-	-	-	-	-	-	-	-	-	-	-
80 cm	-	-	5*4	-	5	6	7	6	10	10	10	10	10	-	-
90 cm	-	-	-	7*4	5	-	7	-	10	10	10	10	10	11	-
100 cm	-	-	-	-	6	-	7	-	10	-	10	-	10	-	11

* Anzahl der Sockelfüße für Viertelkreismodelle

Set mit 5 Sockelfüßen	KINPIED09
Set mit 8 Sockelfüßen	KINPIED11
Set mit 10 Sockelfüßen	KINPIED03
Set mit 30 Sockelfüßen	KINPIED13



von 6,5 bis 11 cm

Info: Reparatursets siehe Zubehör (Seite 315)



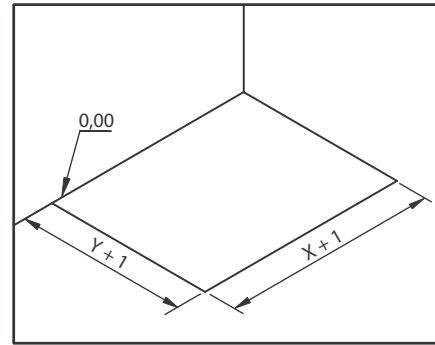
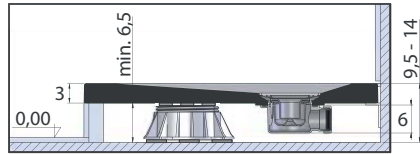
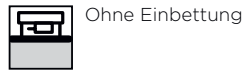
Kinemoon Evo - 90 x 90 - Anthrazitgrau - vollständige Einbettung



Kinemoon Evo - 120 x 90 - Weiß - vollständige Einbettung

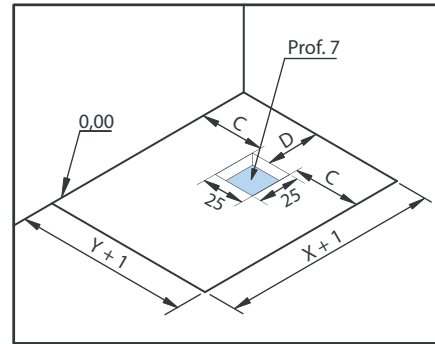
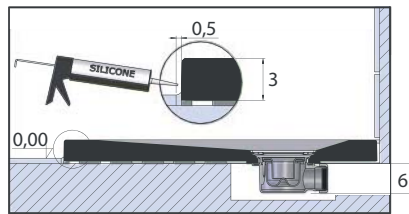
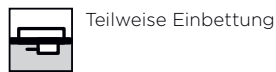
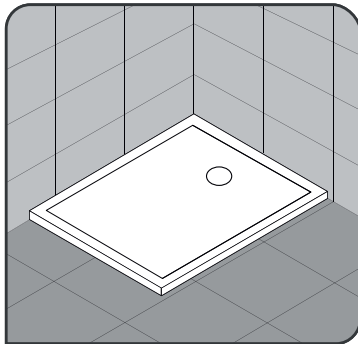
Installationsarten

1. Montage auf einstellbaren Sockelfüßen mit Fliesensockel



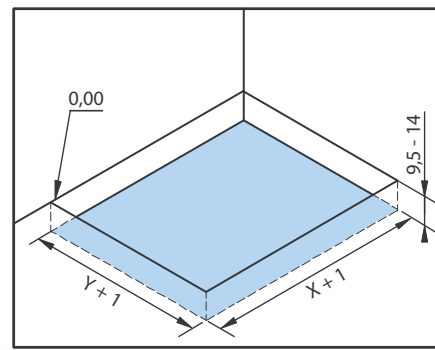
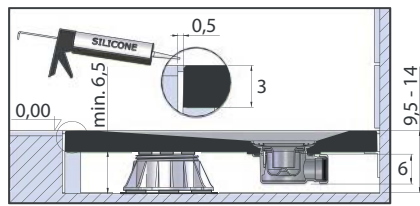
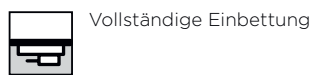
Vorbereitung der Montage

2. Montage auf Fliesenboden aufliegend



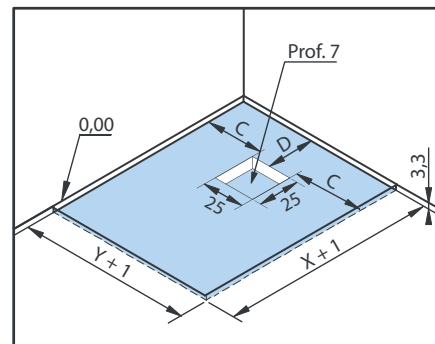
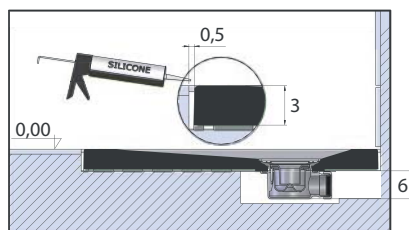
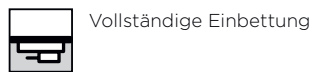
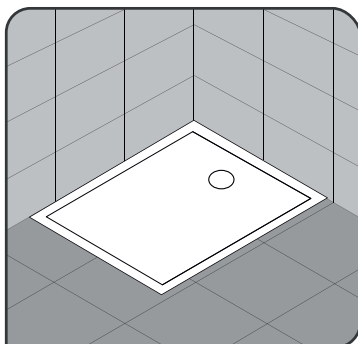
Vorbereitung der Montage

3. Eingebettet und mit einstellbaren Sockelfüßen



Vorbereitung der Montage

4. Eingebettet und ohne einstellbare Sockelfüße



Vorbereitung der Montage

C, D, X und Y: siehe S. 156

Info: Alle Maßangaben in cm



Kinemoon Evo - 180 x 90 - Sand - vollständige Einbettung

Extraflache Duschwanne aus Mineralverbundstoff/Biolex mit Gelcoat-Beschichtung



Höhe:
2,6 cm



Vollständige
Einbettung



Teilweise
Einbettung



Ohne
Einbettung



Schneidbar

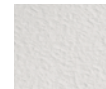


Rutschfest

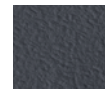
Eigenschaften

- Mondgestein-Optik
- Extraflacher Ablauf (24 l/min), auf die Duschwanne abgestimmtes Ablaufgitter aus Metall im Lieferumfang enthalten
- Duschwanne schneidbar und an den Kanten bohrbar, falls die Montage der Wand dies erfordert
- Optional: Set mit einstellbaren Sockelfüßen für eine Gesamthöhe von 10 bis 14 cm

Farben



Weiß



Anthrazit-
grau



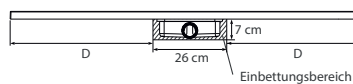
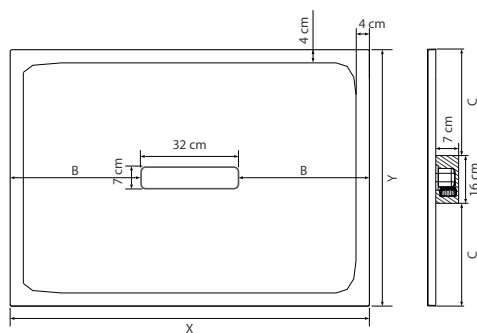
Steingrau



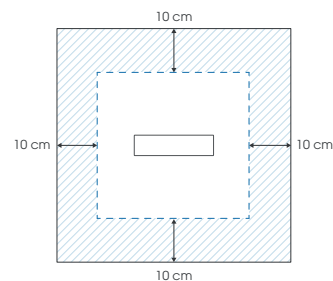
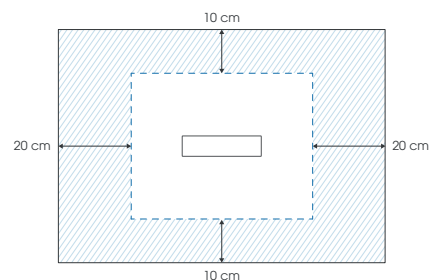
Schwarz




Sand



X	Y	B	C	D
80	80	24	32	27
90	90	29	37	32
100	100	34	42	32
100	80	34	32	37
100	90	34	37	37
120	80	44	32	47
120	90	44	37	47
120	100	44	42	47
140	80	54	32	57
140	90	54	37	57
140	100	54	42	57
160	80	64	32	67
160	90	64	37	67
160	100	64	42	67
180	80	74	32	77
180	90	74	37	77
180	100	74	42	77



 Maximaler Schneidebereich (wenn die Duschwanne nicht vollständig in den Boden eingelassen ist, müssen die abgeschnittenen Seiten an den Wänden anliegen)



Aus Nutzersicht

- Design: Struktur: Mondgestein-Optik, 5 Farben zur Auswahl
- Leichter Einstieg: Keine Einstiegsanten, der Außenüberstand beträgt max. 2,6 cm (für bodengleiche Montage ohne Sockelfüße)
- Sicherheit: Rutschfestigkeit PN24

Aus Monteursicht

- Hohes Maß an Flexibilität: An 4 Seiten zuschneidbar
- Ideal für bodengleiche Duschen: Vollständige Einbettung in den Boden möglich

Kinemoon Style - 120 x 90 cm - weiß - teilweise Einbettung



Kinemoon Style - 90 x 90 cm - anthrazitgrau - teilweise Einbettung

	Weiß	Anthrazitgrau	Steingrau	Schwarz	Sand
80 x 80 cm	RD752	RD752A	RD752P	RD752N	RD752S
90 x 90 cm	RD754	RD754A	RD754P	RD754N	RD754S
100 x 100 cm	RD758	RD758A	RD758P	RD758N	RD758S
100 x 80 cm	RD756	RD756A	RD756P	RD756N	RD756S
100 x 90 cm	RD757	RD757A	RD757P	RD757N	RD757S
120 x 80 cm	RD762	RD762A	RD762P	RD762N	RD762S
120 x 90 cm	RD763	RD763A	RD763P	RD763N	RD763S
120 x 100 cm	RD764	RD764A	RD764P	RD764N	RD764S
140 x 80 cm	RD768	RD768A	RD768P	RD768N	RD768S
140 x 90 cm	RD769	RD769A	RD769P	RD769N	RD769S
140 x 100 cm	RD770	RD770A	RD770P	RD770N	RD770S
160 x 80 cm	RD776	RD776A	RD776P	RD776N	RD776S
160 x 90 cm	RD777	RD777A	RD777P	RD777N	RD777S
160 x 100 cm	RD778	RD778A	RD778P	RD778N	RD778S
180 x 80 cm	RD782	RD782A	RD782P	RD782N	RD782S
180 x 90 cm	RD783	RD783A	RD783P	RD783N	RD783S
180 x 100 cm	RD784	RD784A	RD784P	RD784N	RD784S

Set mit Sockelfüßen

Breite	Länge						
	80 cm	90 cm	100 cm	120 cm	140 cm	160 cm	180 cm
80 cm	4	-	4	8	10	10	12
90 cm	-	4	4	8	10	10	12
100 cm	-	-	8	8	10	12	14

Info: Set mit einstellbaren Sockelfüßen für eine Gesamthöhe von 10 bis 14 cm

Info: Reparatursets siehe Zubehör (Seite 315)

Set mit 5 Sockelfüßen	KINPIED09
Set mit 8 Sockelfüßen	KINPIED11
Set mit 10 Sockelfüßen	KINPIED03
Set mit 12 Sockelfüßen	KINPIED12
Set mit 16 Sockelfüßen	KINPIED04

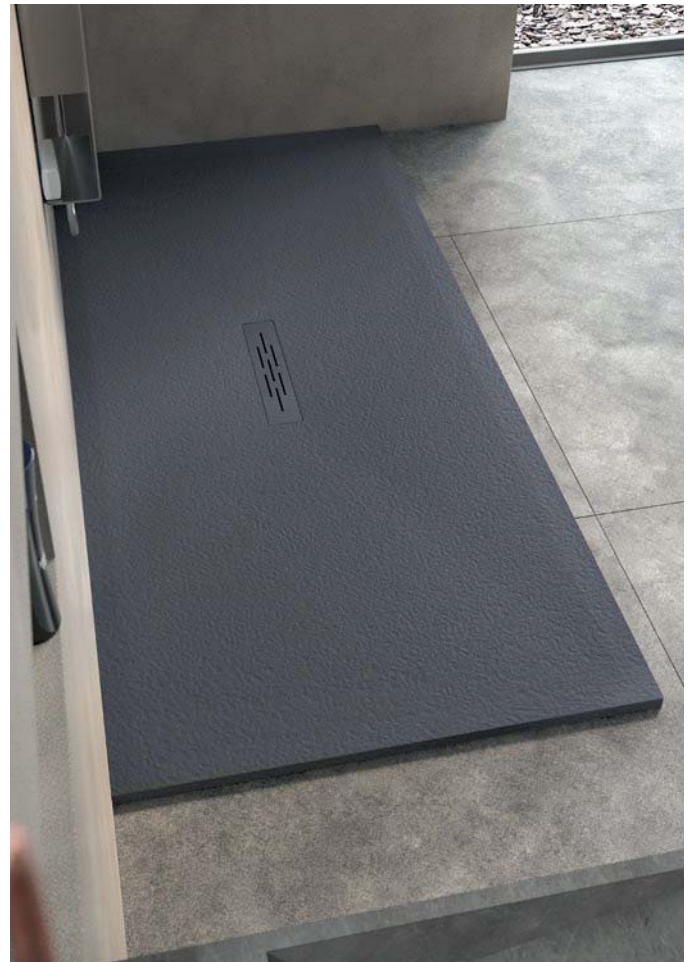




Kinemoon Style - 90 x 90 cm - sand - teilweise Einbettung



Kinemoon Style - 120 x 90 cm - schwarz - teilweise Einbettung



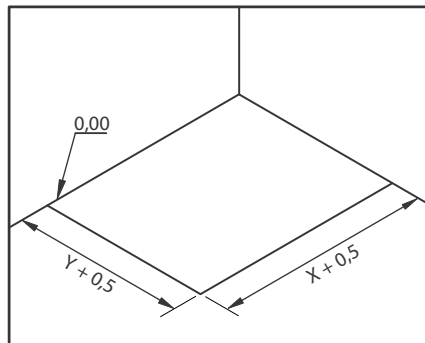
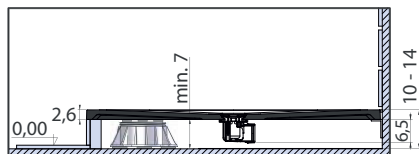
Kinemoon Style - 180 x 90 cm - anthrazitgrau - teilweise Einbettung

Installationsarten

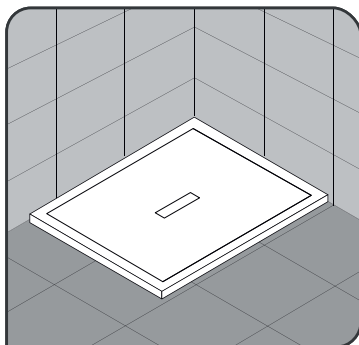
1. Montage auf einstellbaren Sockelfüßen mit Fliesensockel



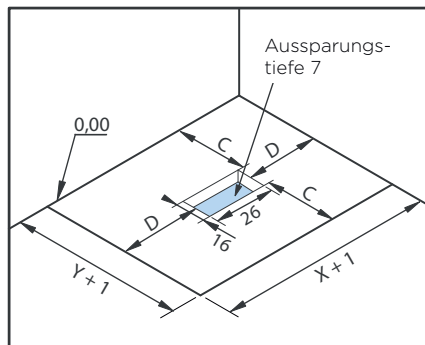
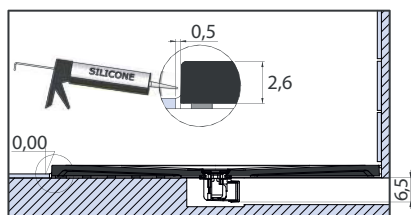
Ohne Einbettung



2. Montage auf Fliesenboden aufliegend



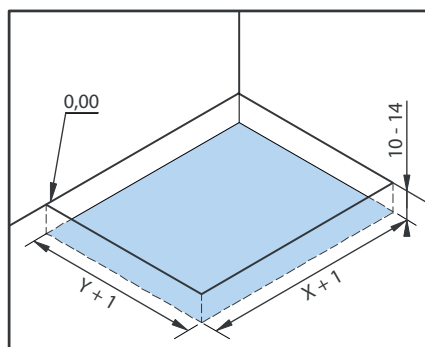
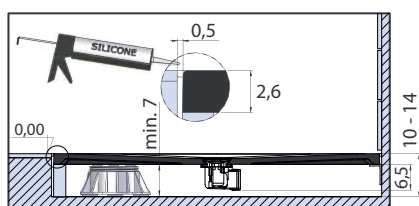
Teilweise Einbettung



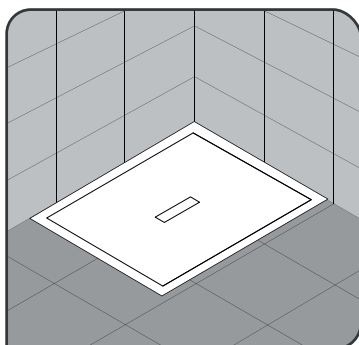
3. Eingebettet und mit einstellbaren Sockelfüßen



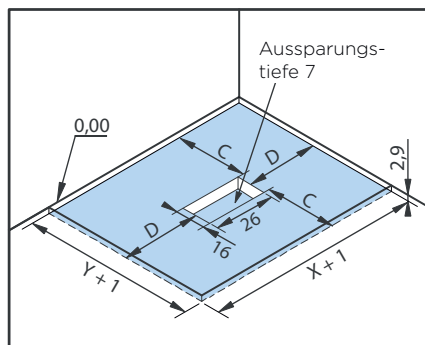
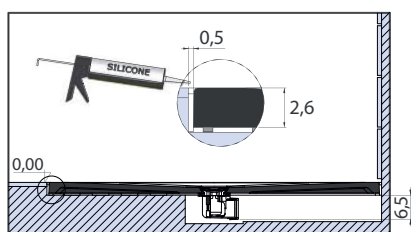
Vollständige Einbettung



4. Eingebettet und ohne einstellbare Sockelfüße



Vollständige Einbettung





Kinemoon Style - 120 x 90 cm - weiß - teilweise Einbettung

Extraflache, strukturierte Duschwanne aus Biolex, zuschneidbar für vollständige Einbettung



Höhe:
2 cm



Vollständige
Einbettung



Schneidbar



Rutschfest

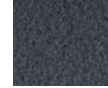
Eigenschaften

- Granitoptik
- Ablaufgitter in Wannenfarbe aus Metall im Lieferumfang enthalten (Ablauf nicht im Lieferumfang enthalten)
- Duschwanne, zuschneidbar und an den Kanten bohrbar, falls die Montage der Wand dies erfordert (für diesen Vorgang empfehlen wir die Verwendung einer Schleifmaschine mit Diamantscheibe mit mind. 230 mm \varnothing)
- Zeitlose Duschwanne, die durch ihr minimalistisches, flaches Design besticht, 1 cm Zugabe um den Ablaufbereich (siehe Plan unten)

Farben



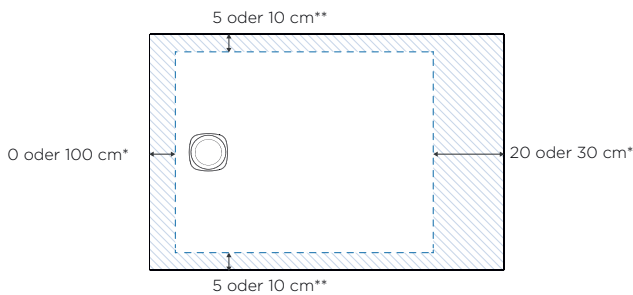
Weiß



Anthrazit-
grau



Steingrau



Maximaler Schneidebereich

(wenn die Duschwanne nicht vollständig in den Boden eingelassen ist, müssen die abgeschnittenen Seiten an den Wänden anliegen)

*10 und 30 cm nur bei einer Länge von 160 cm

**5 cm nur bei einer Breite von 70 cm

Info: Kineone wird ohne Ablauf geliefert, kompatible Abläufe sind optional erhältlich, siehe unten:

Optional: Ablauf mit vertikalem Auslauf

BOND25

Optional: Normgerechter Ablauf (Sperrwasserhöhe: 50 mm)

BOND19

Weitere kompatible Abläufe (es sind nicht alle aufgeführt):

- GEBERIT: Ablauf $\varnothing 90$ Sperrwasserhöhe: 30 mm : Ablauf $\varnothing 90$ Sperrwasserhöhe: 50 mm
- VIEGA: Tempoplex Drain $\varnothing 90$ Sperrwasserhöhe: 30 mm: Tempoplex Drain $\varnothing 90$ Sperrwasserhöhe: 50 mm



Aus Nutzersicht

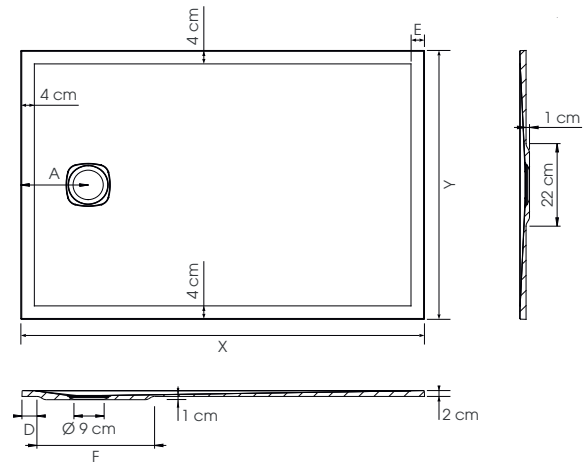
- Design: 3 Farbvarianten zur Auswahl
- Leichter Einstieg: Die Duschwanne steht innen nicht über, der Außenüberstand beträgt max. 2 cm (für bodengleiche Montage ohne Sockelfüße)
- Sicherheit: Rutschfestigkeit PN24

Aus Monteursicht

- Hohes Maß an Flexibilität: an 3 oder 4 Seiten zuschneidbar
- Für bodengleichen Einbau

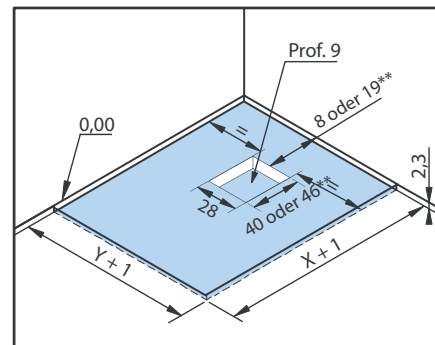
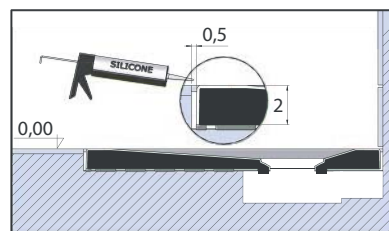
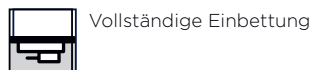
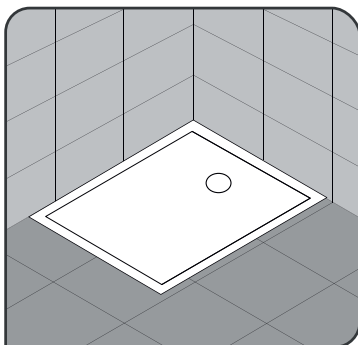
	Weiß	Anthrazit	Steingrau
90 x 90 cm	RD99090B	RD99090A	RD99090P
100 x 80 cm	RD910080B	RD910080A	RD910080P
100 x 90 cm	RD910090B	RD910090A	RD910090P
120 x 80 cm	RD912080B	RD912080A	RD912080P
120 x 90 cm	RD912090B	RD912090A	RD912090P
140 x 80 cm	RD914080B	RD914080A	RD914080P
140 x 90 cm	RD914090B	RD914090A	RD914090P
160 x 80 cm	RD916080B	RD916080A	RD916080P
160 x 90 cm	RD916090B	RD916090A	RD916090P
170 x 80 cm	RD917080B	RD917080A	RD917080P
180 x 80 cm	RD918080B	RD918080A	RD918080P
180 x 90 cm	RD918090B	RD918090A	RD918090P

	X	Y	A	D	E	F
80 x 80 cm	80	80	20	10	4	35
90 x 90 cm	80	80	20	10	4	35
100 x 80 cm	100	80	20	10	4	35
100 x 90 cm	100	90	20	10	4	35
120 x 70 cm	120	70	20	10	4	35
120 x 80 cm	120	80	20	10	4	35
120 x 90 cm	120	90	20	10	4	35
125 x 95 cm	125	95	20	10	4	35
140 x 70 cm	140	70	20	10	4	35
140 x 80 cm	140	80	20	10	4	35
140 x 90 cm	140	90	20	10	4	35
160 x 70 cm	160	70	35	19	20	41
160 x 80 cm	160	80	35	19	20	41
160 x 90 cm	160	90	35	19	20	41



Installationsarten

Eingebettet



Vorbereitung der Montage

X und Y: siehe oben

Info: Alle Maßangaben in cm

je nach Höhe des Ablaufs / **19 und 46 cm nur bei einer Länge von 160 cm

Es gibt nicht nur den Katalog –
 Weitere Informationen für Bauherren
 zu unseren altersgerechten Dusch-
 und Badlösungen finden Sie in den
 folgenden Broschüren:



Broschüren-Download

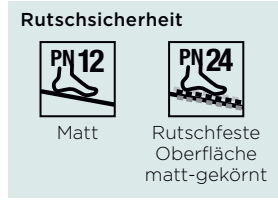


Stets das Neueste von
 Kinedo erfahren

- KINEMAGIC Komplett-Duschkabinen
- Duschwannen
- Duschabtrennungen
- Wandpaneele
- DUO Duschbadewanne
- Ein Bad für's Leben – altersgerechte Badgestaltung



Extraflache, schneidbare Duschwanne aus Biocryl und Biotec

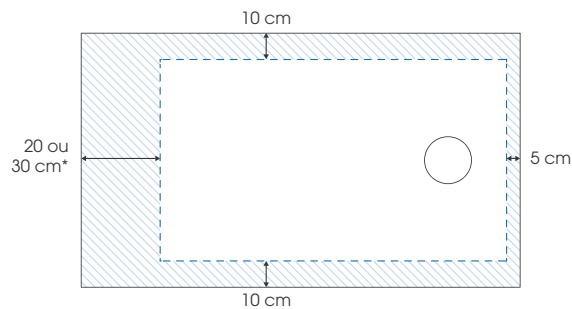
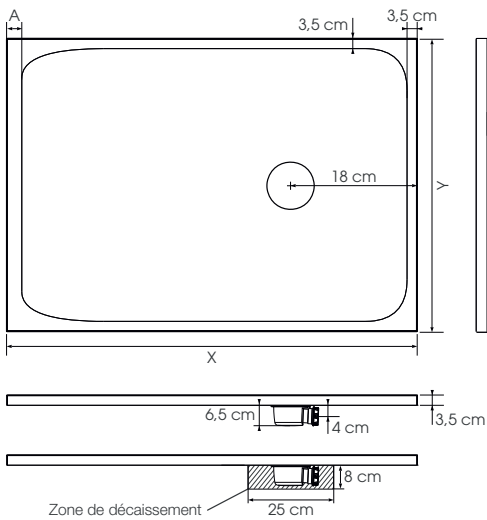


* nur bei weißer Ausführung mit rutschfester Beschichtung

Eigenschaften

- Optik matt, glatt (PN12) / matt-gekörnt (PN24) - Materialien: Biocryl und Biotec (siehe S. 137)
- Um 360° drehbarer, extraflacher Ablauf (25 l/min), mit farblich passendem Ablaufgitter aus Metall
- Duschwanne, zuschneidbar und an den Kanten bohrbar, falls die Montage der Duschwand dies erfordert (für diesen Vorgang empfehlen wir die Verwendung einer Stichsäge oder einer Schleifmaschine)
- Flache Unterseite der Duschwanne (außer Ablaufbereich): kleinerer Einbettungsbereich
- Optional: Set mit einstellbaren Sockelfüßen für eine Gesamthöhe von 10,5 bis 14,5 cm

Farben



Maximaler Schneidebereich
Auf maximal 3 der 4 Seiten zuschneidbar (wenn die Duschwanne nicht vollständig in den Boden eingelassen ist, müssen die abgeschnittenen Seiten an den Wänden anliegen)

*20 cm für die Längen 80, 90 oder 100 cm

Größen	X	Y	A**	Füße***	Größen	X	Y	A**	Füße***
80 x 80 cm	80	80	3,5	5	140 x 90 cm	140	90	3,5	9
90 x 90 cm	90	90	3,5	6	140 x 100 cm	140	100	3,5	9
100 x 100 cm	100	100	3,5	6	160 x 70 cm	160	70	20	12
100 x 70 cm	100	70	3,5	6	160 x 80 cm	160	80	20	12
100 x 80 cm	100	80	3,5	6	160 x 90 cm	160	90	20	12
100 x 90 cm	100	90	3,5	6	160 x 100 cm	160	100	20	12
120 x 70 cm	120	70	3,5	8	170 x 70 cm	170	70	30	12
120 x 80 cm	120	80	3,5	8	170 x 80 cm	170	80	30	12
120 x 90 cm	120	90	3,5	8	170 x 90 cm	170	90	30	12
120 x 100 cm	120	100	3,5	8	180 x 70 cm	180	70	40	12
140 x 70 cm	140	70	3,5	9	180 x 80 cm	180	80	40	12
140 x 80 cm	140	80	3,5	9	180 x 90 cm	180	90	40	12
					180 x 100 cm	180	100	40	12

**Der sogenannte Bereich für „trockene Füße“, in dem das Abflussgefälle geringer ist und das Wasser schwerer abfließen kann

***Anzahl der benötigten Sockelfüße bei Aufstellung auf Sockelfüßen

Set mit Sockelfüßen

Set mit 5 Sockelfüßen	KINPIED09
Set mit 6 Sockelfüßen	KINPIED14
Set mit 8 Sockelfüßen	KINPIED11
Set mit 10 Sockelfüßen	KINPIED03
Set mit 12 Sockelfüßen	KINPIED12
Set mit 30 Sockelfüßen	KINPIED13





Aus Nutzersicht

- Design: Optik matt, glatt und viele Trendfarben zur Auswahl bei PN12. Optik matt-gekörnt bei PN24 (weiß)
- Ablaufgitter farblich passend zur Duschwanne
- Leichter Einstieg: innen barrierefrei, steht außen maximal 3,5 cm über
- Die Baustelle bleibt sauber: staubfreies Schneiden 3,5 cm über

Aus Monteursicht

- Einfache Handhabung: Duschwanne mit geringem Gewicht, die von einer Person angehoben werden kann
- Perfekt anpassbar: kann vor Ort an allen 4 Seiten ganz einfach zugeschnitten werden
- Kleinerer Einbettungsbereich: flache Unterseite der Duschwanne (außer Ablaufbereich)
- Höhe: nur 3,5 cm



Kinesurf Nova - 180 x 90 - Anthrazitgrau matt - vollständige Einbettung

Kinesurf Nova - 120 x 90 - Weiß matt- vollständige Einbettung

	Weiß matt - PN12	Anthrazitgrau matt - PN12	Cremeweiss matt - PN12	Terracotta matt - PN12	Weiß Rutschfest - PN24
80 x 80 cm	RD1230BM	RD1230AM	RD1230LM	RD1230TM	RD1230AD
90 x 90 cm	RD1231BM	RD1231AM	RD1231LM	RD1231TM	RD1231AD
100 x 100 cm	RD1232BM	RD1232AM	RD1232LM	RD1232TM	RD1232AD
100 x 70 cm	RD1233BM	RD1233AM	RD1233LM	RD1233TM	RD1233AD
100 x 80 cm	RD1234BM	RD1234AM	RD1234LM	RD1234TM	RD1234AD
100 x 90 cm	RD1235BM	RD1235AM	RD1235LM	RD1235TM	RD1235AD
120 x 70 cm	RD1236BM	RD1236AM	RD1236LM	RD1236TM	RD1236AD
120 x 80 cm	RD1237BM	RD1237AM	RD1237LM	RD1237TM	RD1237AD
120 x 90 cm	RD1238BM	RD1238AM	RD1238LM	RD1238TM	RD1238AD
120 x 100 cm	RD1239BM	RD1239AM	RD1239LM	RD1239TM	RD1239AD
140 x 70 cm	RD1240BM	RD1240AM	RD1240LM	RD1240TM	RD1240AD
140 x 80 cm	RD1241BM	RD1241AM	RD1241LM	RD1241TM	RD1241AD
140 x 90 cm	RD1242BM	RD1242AM	RD1242LM	RD1242TM	RD1242AD
140 x 100 cm	RD1243BM	RD1243AM	RD1243LM	RD1243TM	RD1243AD
160 x 70 cm	RD1244BM	RD1244AM	RD1244LM	RD1244TM	RD1244AD
160 x 80 cm	RD1245BM	RD1245AM	RD1245LM	RD1245TM	RD1245AD
160 x 90 cm	RD1246BM	RD1246AM	RD1246LM	RD1246TM	RD1246AD
160 x 100 cm	RD1247BM	RD1247AM	RD1247LM	RD1247TM	RD1247AD
170 x 70 cm	RD1248BM	RD1248AM	RD1248LM	RD1248TM	RD1248AD
170 x 80 cm	RD1249BM	RD1249AM	RD1249LM	RD1249TM	RD1249AD
170 x 90 cm	RD1250BM	RD1250AM	RD1250LM	RD1250TM	RD1250AD
180 x 70 cm	RD1251BM	RD1251AM	RD1251LM	RD1251TM	RD1251AD
180 x 80 cm	RD1252BM	RD1252AM	RD1252LM	RD1252TM	RD1252AD
180 x 90 cm	RD1253BM	RD1253AM	RD1253LM	RD1253TM	RD1253AD
180 x 100 cm	RD1254BM	RD1254AM	RD1254LM	RD1254TM	RD1254AD

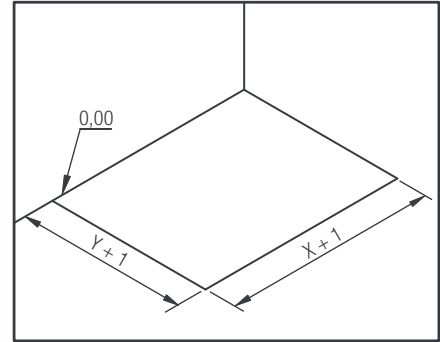
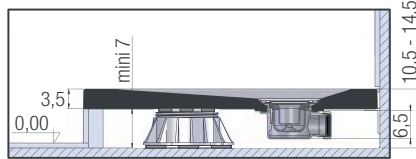
PN12 rutschhemmend
PN24 mit rutschfester Oberfläche

Installationsarten

1. Montage auf einstellbaren Sockelfüßen mit Fliesensockel

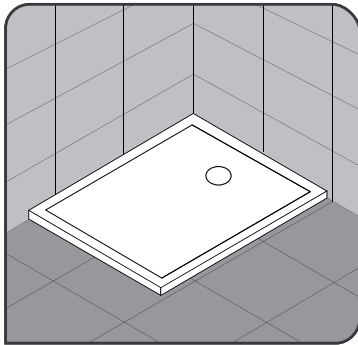


Ohne Einbettung

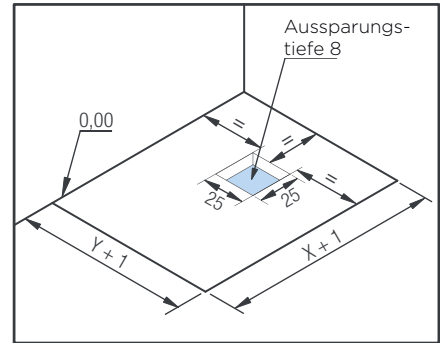
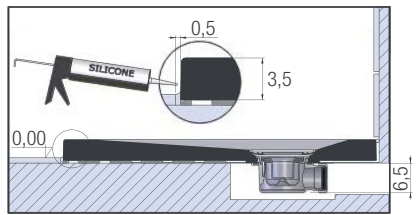


Vorbereitung der Montage

2. Montage auf Fliesenboden aufliegend



Teilweise Einbettung

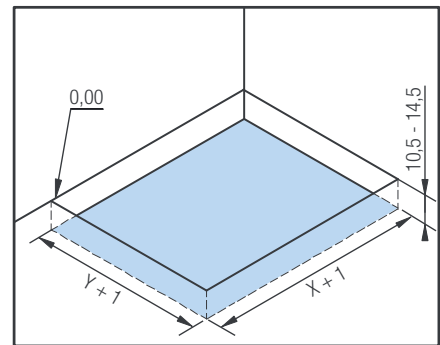
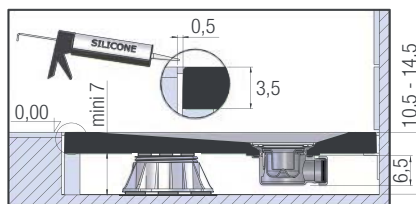


Vorbereitung der Montage

3. Eingebettet und mit einstellbaren Sockelfüßen

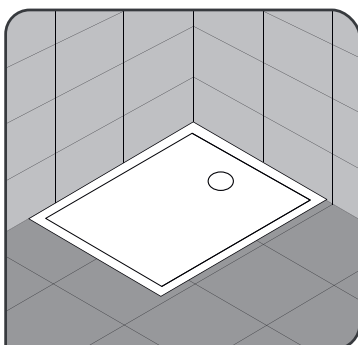


Vollständige Einbettung

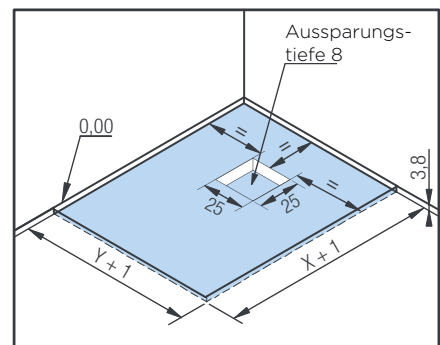
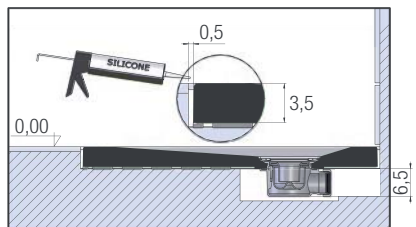


Vorbereitung der Montage

4. Eingebettet und ohne einstellbare Sockelfüße



Vollständige Einbettung



Vorbereitung der Montage

X und Y: siehe S. 172

Info: Alle Maßangaben in cm

WANDPANEELLE

Die perfekte Alternative zur Fliese





Wandpaneele

Wählen Sie Ihr passendes Modell

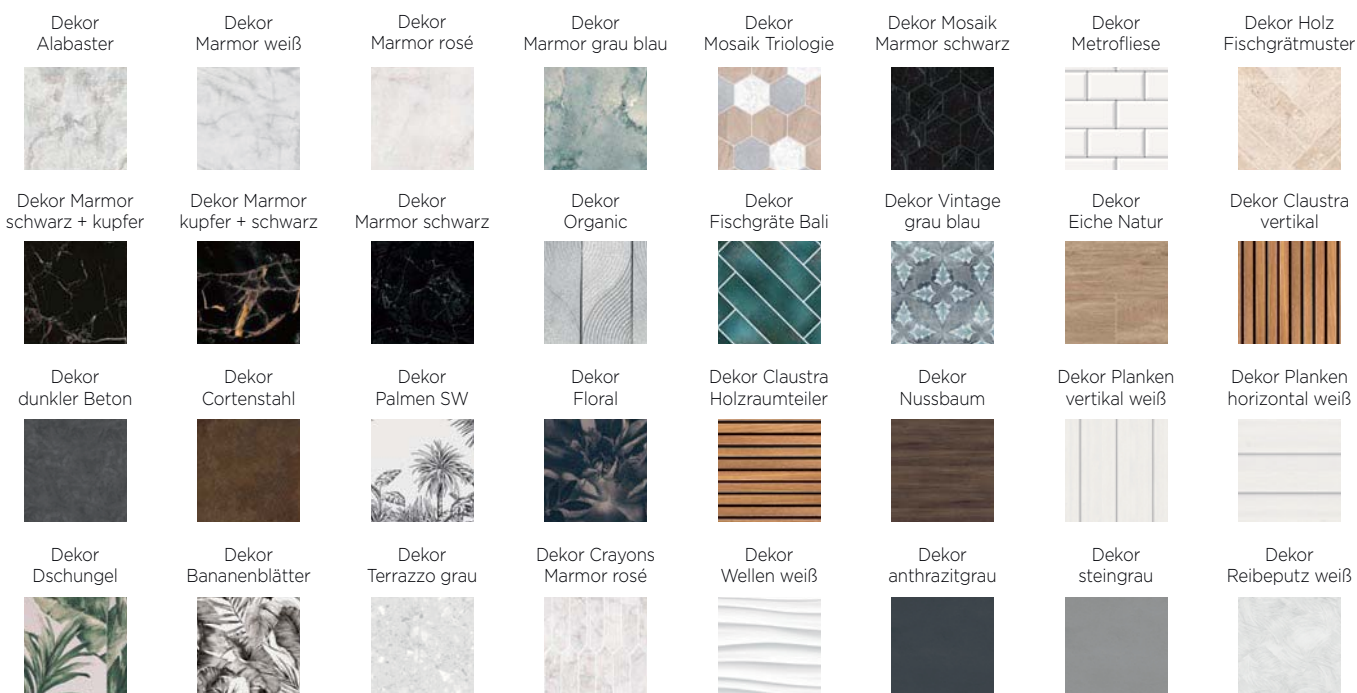
KINEWALL DESIGN



Dekorative Wandpaneele aus Aluminium. Wasserabweisendes, undurchlässiges und leichtes Material

100 x 202 x 0,3 cm | 100 x 250 x 0,3 cm
 125 x 202 x 0,3 cm | 125 x 250 x 0,3 cm
 150 x 202 x 0,3 cm | 150 x 250 x 0,3 cm

32 Dekore zur Auswahl



KINEWALL BASIC



Dekorative Wandpaneele aus Aluminium. Wasserabweisendes, undurchlässiges und leichtes Material

100 x 202 x 0,3 cm | 100 x 250 x 0,3 cm
125 x 202 x 0,3 cm | 125 x 250 x 0,3 cm
150 x 202 x 0,3 cm | 150 x 250 x 0,3 cm

Weiß seidenmatt



Wandpaneele

Die Alternative zu Fliesen

2 Versionen

Kinewall Design (Aluminium-Verbundplatten)
Farbige, strukturierte Wandpaneele mit
32 Oberflächen zur Auswahl

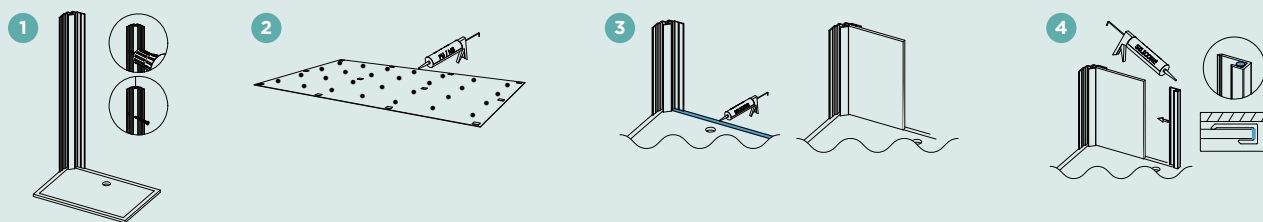
Kinewall Basic (Aluminium-Verbundplatten)
Wandpaneele in weiß, seidenmatt

Montage - einfach und schnell

- Keine Vorarbeiten am Mauerwerk erforderlich:
Bitte beachten Sie die Abdichtungsnormen!
- Montage ohne Schrauben und Bohrungen:
Die Paneele werden direkt auf die bestehende Wand
(gleich welcher Art) geklebt.
- Schneller durchführbar als das Verlegen von Wandfliesen
im Duschbereich: Zeitgewinn von einer Woche,
da im Vergleich zu Wandfliesen Trocknungszeiten entfallen.
- Kompaktes Angebot mit zuschneidbaren und bohrbaren Produkten:
Anpassbar durch Zuschneiden. Sie können die Paneele
an Dachschrägen, vorhandene bzw. eingebaute Armaturen,
Wänden oder Fenstern anpassen



Montage in 4 Schritten - mit Montageprofilen*



- 1 Eckprofil an die Wand schrauben
- 2 Auf der Rückseite der Paneele Klebstoff auftragen, dann die PU- oder MS-Polymer-Klebspunkte anbringen
- 3 Auf der Innenseite des Eckprofils sowie am Rand der Duschanne Silikon auftragen, dann die zuvor vor Ort zugeschnittene und/oder gebohrte Paneele einsetzen
- 4 Auf das Abschlussprofil Silikon auftragen, dann auf die Paneele schieben.

Die Schritte 2 - 3 und 4 für die zweite Seite wiederholen, zum Abschluss die Paneele mit einer umlaufenden Dichtung versehen.

*Eine Montage ohne Profile ist ebenfalls möglich

Info: Für Duschen mit einer Länge > 150 cm ist ein H-Profil für die bündige Montage von 2 Paneelen erhältlich.



Kinewall Design - Dekor Marmor grau-blau mit weißen Montageprofilen

KINEWALL DESIGN

Dekorative Wandpaneelen aus Aluminium



Dicke
3 mm



Höhe
202 oder
250 cm



Neubau



Renovierung



Express-
Montage



Schneidbar

Eigenschaften

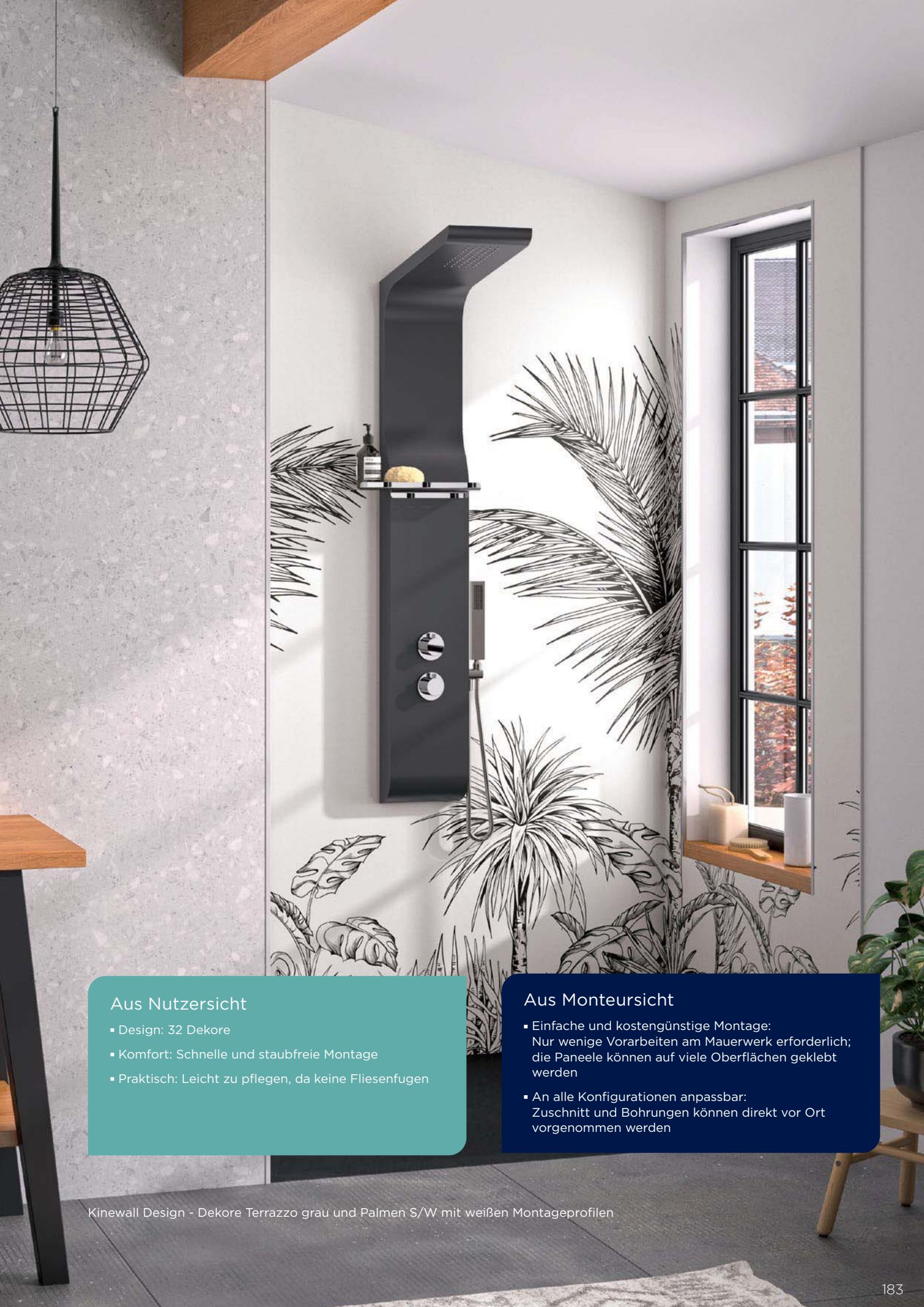
- Aluminium-Verbundplatte. Wasserabweisendes, undurchlässiges und leichtes Material
- Glatte Oberfläche, 32 Dekore erhältlich
- Die Paneelen sind nach Belieben kombinierbar
- Montageprofile einzeln, 3 Farben zur Auswahl: Weiß, Silber glänzend, Tiefschwarz gekörnt

6 Abmessungen

100 x 202 x 0,3 cm / 100 x 250 x 0,3 cm
125 x 202 x 0,3 cm / 125 x 250 x 0,3 cm
150 x 202 x 0,3 cm / 150 x 250 x 0,3 cm

Montageprofile

			Weiß	Silber glänzend	Tiefschwarz gekörnt
	L-Profil für die Eckmontage	202 cm	KINWALL202LB	KINWALL202LAB	KINWALL202LNIG
		250 cm	KINWALL250LB	KINWALL250LAB	KINWALL250LNIG
	L-Profil für die Außeneckmontage	202 cm	KINWALL202LSB	KINWALL202LSAB	KINWALL202LSNIG
		250 cm	KINWALL250LSB	KINWALL250LSAB	KINWALL250LSNIG
	2 U-Profile für die Paneelkanten	202 cm	KINWALL202UB	KINWALL202UAB	KINWALL202UNIG
		250 cm	KINWALL250UB	KINWALL250UAB	KINWALL250UNIG
	H-Profil für die bündige Montage von 2 Paneelen	202 cm	KINWALL202HB	KINWALL202HAB	KINWALL202HNIG
		250 cm	KINWALL250HB	KINWALL250HAB	KINWALL250HNIG
	Metallstreifen für die bündige Montage von 2 Paneelen ohne Profil Kit (Magnetpad) bei Verwendung eines Metallstreifens	KINWALLBAND01			
		KINWALLAIM01			



Aus Nutzersicht

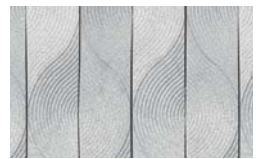
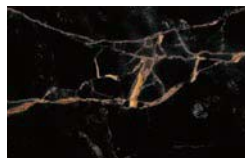
- Design: 32 Dekore
- Komfort: Schnelle und staubfreie Montage
- Praktisch: Leicht zu pflegen, da keine Fliesenfugen

Aus Monteursicht

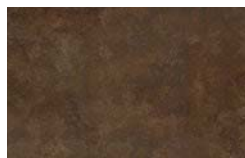
- Einfache und kostengünstige Montage:
Nur wenige Vorarbeiten am Mauerwerk erforderlich; die Paneele können auf viele Oberflächen geklebt werden
- An alle Konfigurationen anpassbar:
Zuschnitt und Bohrungen können direkt vor Ort vorgenommen werden



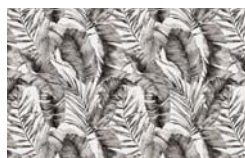
	Dekor Alabaster	Dekor Marmor weiß	Dekor Marmor rosé	Dekor Marmor grau blau
100 x 202 cm	PM500	PM384	PM501	PM502
125 x 202 cm	PM700	PM304	PM701	PM702
150 x 202 cm	PM900	PM324	PM901	PM902
100 x 250 cm	PM600	PM454	PM601	PM602
125 x 250 cm	PM800	PM344	PM801	PM802
150 x 250 cm	PM1000	PM364	PM1001	PM1002



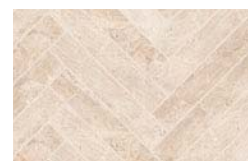
	Dekor Marmor schwarz + kupfer	Dekor Marmor kupfer + schwarz	Dekor Marmor schwarz	Dekor Organic
100 x 202 cm	PM503	PM504	PM505	PM511
125 x 202 cm	PM703	PM704	PM705	PM711
150 x 202 cm	PM903	PM904	PM905	PM911
100 x 250 cm	PM603	PM604	PM605	PM611
125 x 250 cm	PM803	PM804	PM805	PM811
150 x 250 cm	PM1003	PM1004	PM1005	PM1011



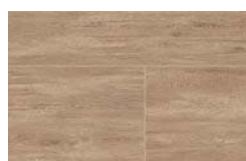
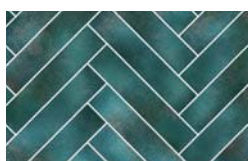
	Dekor dunkler Beton	Dekor Cortenstahl	Dekor Palmen SW	Dekor Floral
100 x 202 cm	PM382	PM386	PM514	PM515
125 x 202 cm	PM302	PM306	PM714	PM715
150 x 202 cm	PM322	PM326	PM914	PM915
100 x 250 cm	PM452	PM456	PM614	PM615
125 x 250 cm	PM342	PM346	PM814	PM815
150 x 250 cm	PM362	PM366	PM1014	PM1015



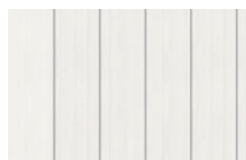
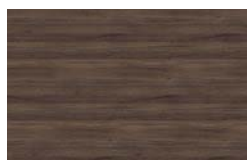
	Dekor Dschungel	Dekor Bananenblätter	Dekor Terrazzo grau	Dekor Crayons Marmor rosé
100 x 202 cm	PM516	PM520	PM521	PM535
125 x 202 cm	PM716	PM720	PM721	PM735
150 x 202 cm	PM916	PM920	PM921	PM935
100 x 250 cm	PM616	PM620	PM621	PM635
125 x 250 cm	PM816	PM820	PM821	PM835
150 x 250 cm	PM1016	PM1020	PM1021	PM1035



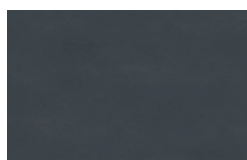
	Dekor Mosaik Triologie	Dekor Mosaik Marmor schwarz	Dekor Metrofliese	Dekor Holz Fischgrätmuster
100 x 202 cm	PM538	PM539	PM383	PM391
125 x 202 cm	PM738	PM739	PM303	PM311
150 x 202 cm	PM938	PM939	PM323	PM331
100 x 250 cm	PM638	PM639	PM453	PM461
125 x 250 cm	PM838	PM839	PM343	PM351
150 x 250 cm	PM1038	PM1039	PM363	PM371



	Dekor Fischgräte Bali	Dekor Vintage grau blau	Dekor Eiche Natur	Dekor Claustra vertikal
100 x 202 cm	PM541	PM542	PM390	PM544
125 x 202 cm	PM741	PM742	PM310	PM744
150 x 202 cm	PM941	PM942	PM330	PM944
100 x 250 cm	PM641	PM642	PM460	PM644
125 x 250 cm	PM841	PM842	PM350	PM844
150 x 250 cm	PM1041	PM1042	PM370	PM1044



	Dekor Claustra Holzraumteiler	Dekor Nussbaum	Dekor Planken vertikal weiß	Dekor Planken horizontal weiß
100 x 202 cm	PM385	PM545	PM546	PM548
125 x 202 cm	PM305	PM745	PM746	PM748
150 x 202 cm	PM325	PM945	PM946	PM948
100 x 250 cm	PM455	PM645	PM646	PM648
125 x 250 cm	PM345	PM845	PM846	PM848
150 x 250 cm	PM365	PM1045	PM1046	PM1048



	Dekor Wellen weiß	Dekor anthrazitgrau	Dekor steingrau	Dekor Reibputz weiß
100 x 202 cm	PM540	PM529	PM524	PM387
125 x 202 cm	PM740	PM729	PM724	PM307
150 x 202 cm	PM940	PM929	PM924	PM327
100 x 250 cm	PM640	PM629	PM624	PM457
125 x 250 cm	PM840	PM829	PM824	PM347
150 x 250 cm	PM1040	PM1029	PM1024	PM367



Kinewall Design - Dekore Marmor weiß und Marmor kupferfarben ohne Montageprofile



Kinewall Design - Dekore Floral und Reibeputz beige mit Montageprofilen in Silber glänzend



Kinewall Design - Dekore Mosaik Marmor schwarz und Alabaster ohne Montageprofile

Info: Die Paneele sind nach Belieben kombinierbar



Kinewall Design - Dekor Betongrau, dunkel mit Montageprofilen in Tiefschwarz gekörnt



Kinewall Design - Dekor Täfelung weiß mit weißen Montageprofilen



Kinewall Design - Dekore Reibeputz salbeifarben und Dschungel ohne Montageprofile

Info: Die Paneele sind nach Belieben kombinierbar



Kinewall Design - Dekore Horizontale Wellen und Marmor schwarz mit Montageprofilen in Weiß und Silber glänzend



Kinewall Design - Dekor Claustra mit Montageprofilen in Tiefschwarz gekörnt



Kinewall Design - Dekor Metro mit Montageprofilen in Tiefschwarz gekörnt

Info: Die Paneele sind nach Belieben kombinierbar



Kinewall Design - Dekore Terrazzo grau und Palmen S/W mit weißen Montageprofilen



Kinewall Design - Dekor Marmor grau-blau mit weißen Montageprofilen



Kinewall Design - Dekore Cortenstahl und Grün/Türkis, Fischgrätmuster ohne Montageprofile

Info: Die Paneele sind nach Belieben kombinierbar

KINEWALL BASIC

Dekorative Wandpaneele aus Aluminium



Dicke
3 mm



Höhe
202 oder
250 cm



Neubau



Renovierung



Express-
Montage



Schneidbar

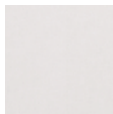
Eigenschaften

- Aluminium-Verbundplatte. Wasserabweisendes, undurchlässiges und leichtes Material
- Glatte Oberfläche
- Die Paneele sind nach Belieben kombinierbar
- Montageprofile einzeln, 3 Farben zur Auswahl: Weiß, Silber glänzend, Tiefschwarz gekörnt

6 Abmessungen

100 x 202 x 0,3 cm / 100 x 250 x 0,3 cm
125 x 202 x 0,3 cm / 125 x 250 x 0,3 cm
150 x 202 x 0,3 cm / 150 x 250 x 0,3 cm

Farbe



Weiß seidenmatt

100 x 202 cm	PM561
125 x 202 cm	PM761
150 x 202 cm	PM961
100 x 250 cm	PM661
125 x 250 cm	PM861
150 x 250 cm	PM1061

Montageprofile

			Weiß	Silber glänzend	Tiefschwarz gekörnt
	L-Profil für die Eckmontage	202 cm	KINWALL202LB	KINWALL202LAB	KINWALL202LNIG
		250 cm	KINWALL250LB	KINWALL250LAB	KINWALL250LNIG
	L-Profil für die Außeneckmontage	202 cm	KINWALL202LSB	KINWALL202LSAB	KINWALL202LSNIG
		250 cm	KINWALL250LSB	KINWALL250LSAB	KINWALL250LSNIG
	2 U-Profile für die Paneelkanten	202 cm	KINWALL202UB	KINWALL202UAB	KINWALL202UNIG
		250 cm	KINWALL250UB	KINWALL250UAB	KINWALL250UNIG
	H-Profil für die bündige Montage von 2 Paneelen	202 cm	KINWALL202HB	KINWALL202HAB	KINWALL202HNIG
		250 cm	KINWALL250HB	KINWALL250HAB	KINWALL250HNIG
	Metallstreifen für die bündige Montage von 2 Paneelen ohne Profil		KINWALLBAND01		
	Kit (Magnetpad) bei Verwendung eines Metallstreifens		KINWALLAIM01		



Kinewall Basic mit Montageprofil weiß

DUSCHPANEELLE

Vielfältig und modern





Duschpaneele



Schwarzes Shower-Set aus Edelstahl

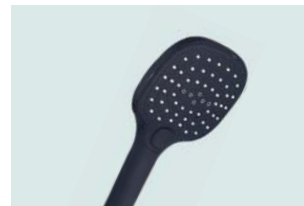
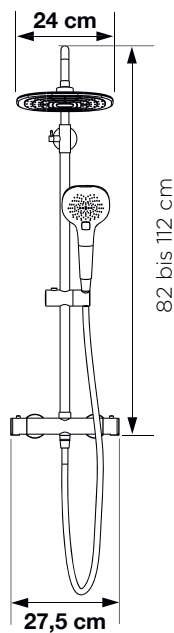
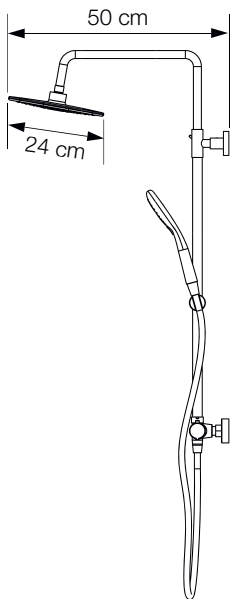


Eigenschaften

- Edelstahl schwarz
- Thermostat
- Handbrause aus ABS-Kunststoff mit einstellbaren Düsen und verdrehsicherem Schlauch
- Regendusche mit Antikalk-Düsen aus Silikon
- Höhenverstellbare Brausestange



Aquafactory



Handbrause



Regendusche

Design-Duschpaneele aus ABS in schwarz oder weiß



Eigenschaften

- Schwarze oder weiße Ausführung
- Verdeckter Thermostatmischer (+ Versorgungsschläuche)
- Regendusche mit Antikalk-Noppen aus Silikon
- Handbrause aus Messing mit verdrehsicherem Schlauch
- Integrierte verchromte Abstellfläche für Duschutensilien



Aquamoon



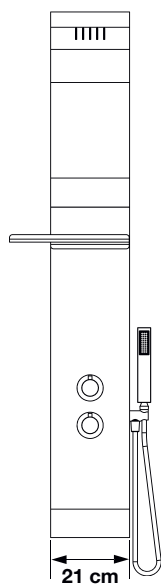
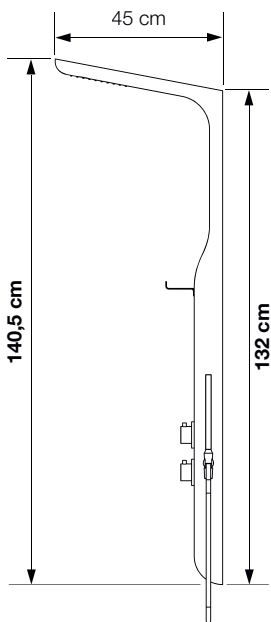
Mischbatterie



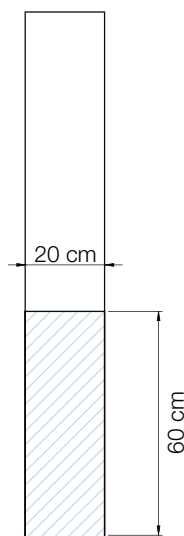
Regendusche



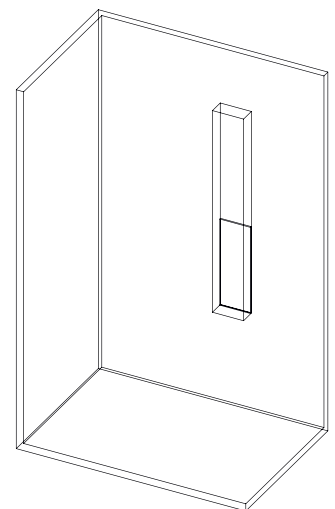
Abstellfläche für Duschutensilien



Gesamtbreite inkl. Abstellfläche: 32 cm



Wasseranschlussbereich



AQUAMOON	
Schwarz	Weiß
CD340N	CD340B

Duschkombination in Weiß matt oder verchromt mit Drucktasten



Eigenschaften

- Ausziehbare Teleskop-Stange, Weiß matt oder verchromt
- Verdeckter Thermostatmischer (+ Versorgungsschläuche)
- Ergonomisch: Handbrause und Regendusche kann über Drucktastensystem eingestellt werden
- Runde Multifunktionshandbrause mit verdrehsicherem Schlauch
- Höhenverstellbare Halterung für die Handbrause
- Ultraflache runde Regendusche mit Antikalk-Noppen aus Silikon (höhenverstellbar)
- Glas-Abstellfläche für Duschartikel (Schwarzglas für Aquanova Weiß matt, Weißglas für Aquanova verchromt)



Aquanova Weiß matt

Aquanova verchromt



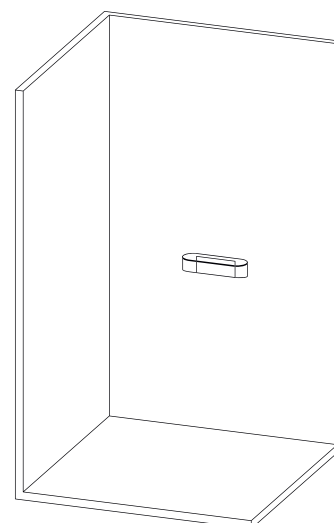
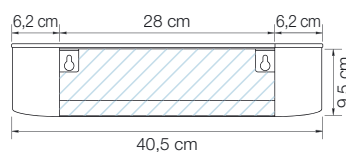
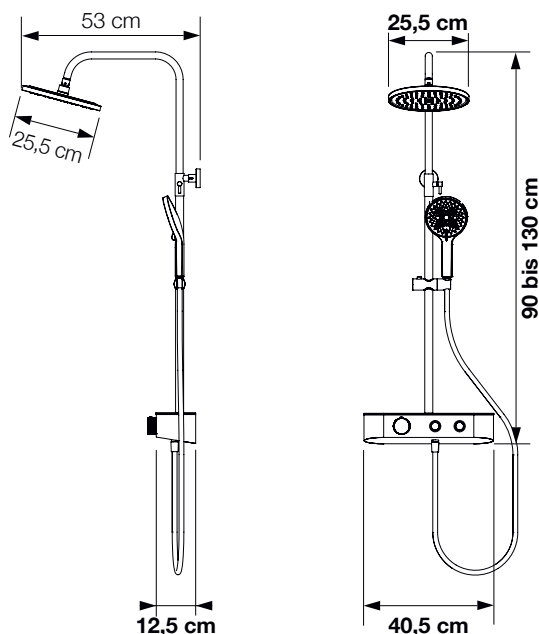
Drucktasten



Handbrause



Regendusche



Wasseranschlussbereich

AQUANOVA	
Weiß matt	Verchromt
CD366	CD367

Shower-Set in Chrom

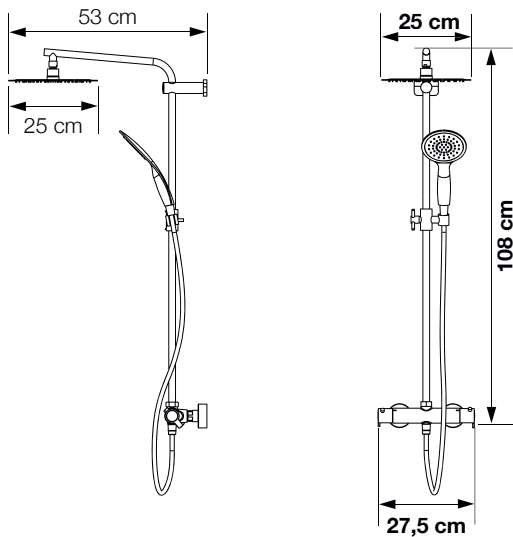


Eigenschaften

- Verchromte Brausestange
- Thermostatmischer
- Ultraflache Regendusche, rund
- Handbrause, rund mit einstellbaren Düsen



Aquatica



Mischbatterie



Handbrause



Regendusche,
Edelstahl

Duschsäule aus gebürstetem Edelstahl, mattweiß oder mattschwarz lackiertem Aluminium

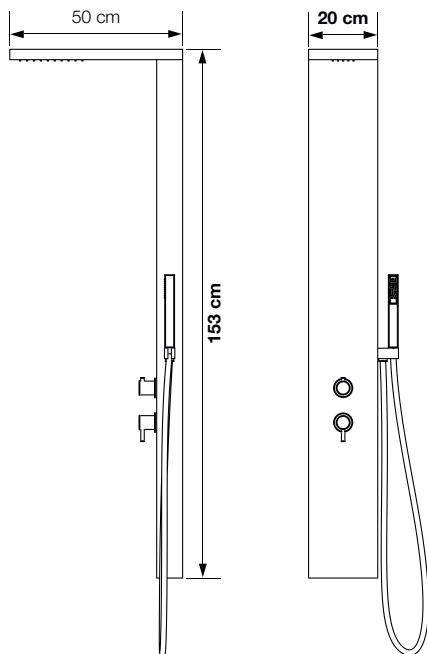


Eigenschaften

- Front aus gebürstetem Edelstahl, mattweiß oder mattschwarz lackiertem Aluminium mit fingerdruckabweisender Beschichtung
- Verdeckter Thermostatmischer (+ Versorgungsschläuche)
- Handbrause aus Messing mit verdrehsicherem Schlauch
- Regendusche mit Antikalk-Noppen aus Silikon



Aquastyle in den Ausführungen Edelstahl gebürstet, Weiß matt oder Schwarz matt



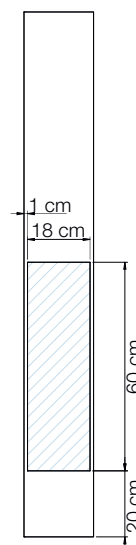
Mischbatterie



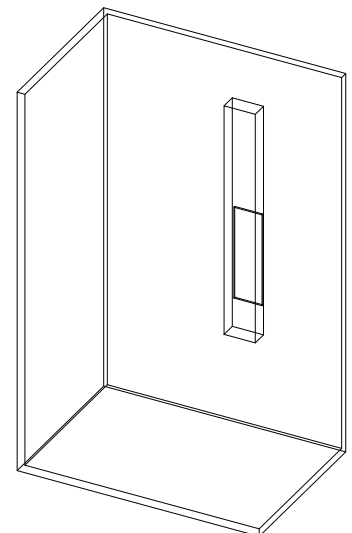
Handbrause



Regendusche



Wasseranschlussbereich



Edelstahl gebürstet	Weiß matt	Schwarz matt
CD311	CD312	CD313

KINEMAGIC

Komplett-Duschkabinen





KINEMAGIC

Wir setzen Maßstäbe beim Umbau von der Badewanne zur Duschkabine



Eine durchdachte Lösung für den Nutzer

- **Sicherer und komfortabler Duschbereich:**
Rutschfeste Duschwanne*, Sitz* mit großer Sitzfläche und gedämpfter Klappmechanik.
- **Leichter Zugang:**
Duschwanne mit einer Dicke von nur 3,8 cm, breiter Einstieg (bis zu 74 cm), ergonomische Haltegriffe und verchromter Metallgriff innen/außen.
- **Qualitativ hochwertiger Duschbereich:**
Verstärkte Duschwanne aus Biocryl und Biotec, Schiebetür aus 6 mm dickem, kalkschutzbehandeltem Glas, Armaturen von Grohe* oder Kinedo mit 3 Jahren Garantie*.
- **In 24 Stunden eingebaut, ohne größere bauliche Maßnahmen und staubfrei**
- **Gefördert in Deutschland durch die Pflegekasse mit bis zu 4.180 € bei Pflegegrad**



Leichter Zugang



Keine aufwändigen Arbeiten



Förderungsfähig



* Je nach Modell



Eine durchdachte Lösung für den Monteur

- 1 Technischer Randbereich:**
Erleichtert den Umgang mit bestehender Installation, z.B. Installationskanal, Zu- und Abflussleitungen usw.
 - 2 Keine aufwändigen Sanitärarbeiten:**
Komponenten werden direkt an das vorhandene Leitungsnetz angeschlossen.
 - 3 Rückwände aus Glas*:**
Perfekte Abdichtung ohne Silikon** und Abdeckung nicht gefliester Bereiche. In hoher und halbhoher Ausführung erhältlich.
 - 4 Teilweise Einbettung oder Montage auf Sockelfüßen:**
Duschwanne aus Biocryl und Biotec mit hochbeständiger Metallverstärkung. Wird mit einem Set einstellbarer Sockelfüße für eine Gesamthöhe von maximal 14,8 cm geliefert, das einen Bodenausgleich überflüssig macht. Abschlussleiste im Lieferumfang enthalten.
- **Anpassbare Abmessungen:** 100 bis 205 cm mit zuschneidbaren Seitenabschlussleisten.
 - **KINEMAGIC kann innerhalb eines Tages installiert werden:** Keine Vorarbeiten an Mauerwerk und Boden. Kein Entfernen von Fliesen- oder Steinböden, kein Bodenausgleich erforderlich. Teile können einfach zugeordnet werden, sodass eine fehlerfreie Montage gewährleistet ist.
 - **Zeitersparnis: Montage der Rückwände ohne Schrauben.**

* Nicht bei Kinemagic Kalypso

** Nur für hohe Ausführungen

KINEMAGIC

Neuheiten für verbessertes Design und mehr Komfort

Profile und Rückwände

Schmalere Innenverbindungsprofile (4,5 cm). Die Profile aus hellgrau lackiertem Aluminium und die Rückwände aus weißem Glas passen zu jedem Badezimmer.



Neue Konfigurationen

Sie möchten Ihre alte kleine Sitzbadewanne oder Dusche ersetzen? Kein Problem mit der neuen Größe: 100 cm. Bei den Größen 100 cm und 120 cm können Sie zwischen einer Schiebetür oder 2 Schwenktüren wählen, um die Einstiegsbreite zu optimieren.



Modell Royal Plus

Sie haben die Wahl zwischen einer mechanischen Hebelmischbatterie oder einer Thermostat-Armatur der Marke Grohe.



GROHE



GROHE

Modell Design

Armaturenpaneel, Armaturenaufsatz aus Edelstahl und halb eingelassene Regendusche bei hohen und gemischten Ausführungen (bei halbhohen Ausführungen ist der Armaturenaufsatz separat). Der Armaturenaufsatz dient außerdem als Abstellfläche.



Neuerungen für den optimierten Einbau

Rückwände

Versteifung der beiden Rückwände an der Längsseite der Duschwanne bei hohen Ausführungen



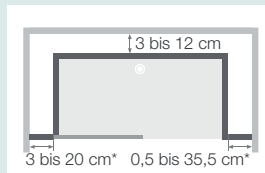
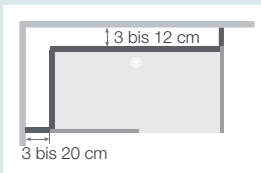
Vereinfachter Einbau

- Das Montagesystem wurde vollständig überarbeitet. Die Rückwände werden mittels horizontaler Trägerprofile an der Wand befestigt. Die Befestigungswinkel können überall am Profil verschraubt werden. Aufwendiges Maßnahmen entfällt.

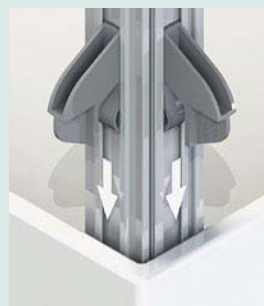


Neue gemischte und halbhohe Ausführungen

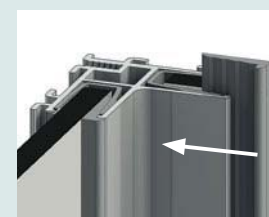
Der technische Randbereich wurde bei gemischten und halbhohe Ausführungen vergrößert, was einen größeren Abstand zur Wand ermöglicht (3 cm bis maximal 20 cm, je nach Seite). Platzsparendere Profile mit verstecktem Befestigungssystem.



- Um die Positionierung von Eckprofilen und die Ausrichtung von hohen Ausführungen zu erleichtern, wurden Klemmen hinzugefügt. Mit ihnen können die Profile an der Duschwanne arretiert werden.



- Dank Dichtungen mit Blockier-Funktion können die Rückwände ohne Schrauben montiert werden.



KINEMAGIC

4 Ausstattungsstufen für unterschiedliche Nutzergruppen

ROYAL+

Das Top-Modell

- 1 ergonomischer Haltegriff, der mit 1 Handlauf verbunden ist
- 1 Klappsitz mit gedämpfter Klappmechanik
- Duschwanne mit rutschfester Oberfläche PN24
- Komplette Ausstattung: Mischbatterie und Magnet-Handbrause von GROHE*, Brausestange, Zulaufschläuche und 1 Abstellfläche
- Armaturenaufsatz (Glasfront) mit integrierter Abstellfläche bei der gemischten und der halbhohen Ausführung
- Dusche mit Schiebetür
- 2 Glasoberflächen: Klarglas oder Glas mit mattiertem Mittelteil

* Adaptionssset für Personen mit Herzschrittmacher serienmäßig im Lieferumfang enthalten



Ausführungen: Hoch, gemischt, halbhoch

ROYAL

Die komfortable Duschkabine

- 2 ergonomische Haltegriffe
- 1 Klappsitz mit gedämpfter Klappmechanik
- Duschwanne mit rutschfester Oberfläche PN24
- Komplette Ausstattung: Mischbatterie von Kinedo mit 3 Jahren Garantie, ultraflache Handbrause mit verdrehsicherem Schlauch, Brausestange, Zuleitungsschläuche und einer Abstellfläche für Duschutensilien
- Armaturenaufsatz (Glasfront) mit integrierter Abstellfläche für Duschutensilien bei der gemischten und der halbhohen Ausführung
- Offene Dusche, mit Schiebetür oder mit 2 Schwenktüren (je nach Abmessungen)
- 2 Glasoberflächen: Klarglas oder Glas mit mattiertem Mittelteil



Ausführungen: Hoch, gemischt, halbhoch

Info: Eine große Auswahl an optionalen Zubehörteilen finden Sie bei der jeweiligen Ausführung.

DESIGN

Das Design-Modell mit moderner Ausstattung

- Duschwanne mit rutschfester Oberfläche PN24
- Komplette Ausstattung: Eingelassene Armatur, Handbrause aus Messing mit verdrehsicherem Schlauch, Regenbrause, Zulaufschläuche und Armaturenaufsatz aus poliertem Edelstahl, der als Abstellfläche für Duschutensilien dient
- Offene Dusche, mit Schiebetür oder mit 2 Schwenktüren (je nach Abmessungen)
- 2 Glasoberflächen: Klarglas oder Glas mit mattiertem Mittelteil



Ausführungen: Hoch, gemischt

KALYPSO

Die Dusche, die sich anpasst – von der Badewanne zur barrierefreien Dusche

- Für die Nischen- oder Eckmontage
- Fehlende Kacheln werden einfach durch weiße Rückwände aus Aluminiumverbundplatten verdeckt
- Erhältlich mit einer schwellenlosen Schiebetür oder als offener Duschbereich mit Schwenkflügel (um 90° drehbar, innen/außen)
- Wand: Profile aus verchromtem Aluminium 6 mm dickes Sicherheitsglas, klar oder mit mattiertem Mittelteil (Schwenkflügel in transparenter Ausführung)
- Duschwanne: Extraflach (4 cm) für einen bequemen Einstieg (Set mit Sockelfüßen und Abschlussleisten im Lieferumfang enthalten)
- Duschwanne mit rutschfester Oberfläche PN24
- Extraflacher, um 360° drehbarer Ablauf mit integriertem Ablaufgitter aus gebürstetem Edelstahl
- 1 ergonomischer Haltegriff – für einen einfachen und sicheren Einstieg in die Dusche

OPTIONAL:

- Set, um die Duschwanne zu erhöhen (Gesamthöhe der Duschwanne: 15 bis 20 cm)
- Klappsitz mit gedämpfter Klappmechanik (bis max. 150 kg belastbar)
- Haltegriff zum Anschrauben



Ausführung: Hoch

Info: Eine große Auswahl an optionalen Zubehörteilen finden Sie bei der jeweiligen Ausführung.

Eine Lösung für jedes Badezimmer

Konfigurationen

Ausführungen	 Nischenausführung	 Eckausführung	 Wandausführung
Hoch	 3 hohe Rückwände	 2 hohe Rückwände 1 Seitenwand	 3 hohe Rückwände
Gemischt	 2 hohe Rückwände 1 halbohohe Rückwand	 1 hohe Rückwand 1 halbohohe Rückwand 1 Seitenwand	-
Halbhoch	 2 halbohohe Rückwände 1 hohe Rückwand	 2 halbohohe Rückwände 1 Seitenwand	-

- Alle Rückwände, die Vorderwand und die Türen sind aus 6 mm Glas.
- Alle Glasflächen sind kalkschutzbehandelt.
- Für die Wandmontage wird ein spezieller Montagesatz verwendet. (Siehe S. 227)

Info: Eine Übersicht über die Konfigurationen von Kinemagic finden Sie auf kinedo-bad.de

Qualität einbauen und kräftig sparen

Gütesiegel für Kinemagic

Die GGT Deutsche Gesellschaft für Gerontotechnik in Iserlohn beschäftigt sich mit den Wünschen und Anforderungen der Generation „50plus“ an Produkten, die ein vitales, aktives und komfortables Wohnen ermöglichen bzw. im Falle einer Behinderung hilfreich und nützlich sind.

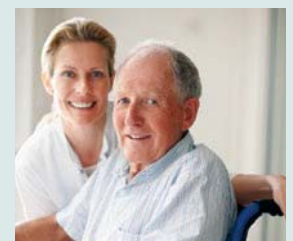
So wurden von der Gesellschaft auch die **Kinemagic**-Dusch-Komplettsysteme nicht nur auf Funktionalität, sondern auch auf Komfort, Qualität und Ästhetik geprüft und mit dem GGT-Gütesiegel ausgezeichnet.



Pflegezuschuss – wann bekommt man ihn?

Die Pflegekassen können finanzielle Zuschüsse für Anpassungsmaßnahmen innerhalb einer Wohnung gewähren, wenn dadurch im Einzelfall die häusliche Pflege ermöglicht bzw. erheblich erleichtert wird oder eine möglichst selbstständige Lebensführung eines Pflegebedürftigen wieder hergestellt wird.

Diese Maßnahmen können im Einbau eines Treppenlifts, der Verbreiterung von Türrahmen, aber auch für Um- und Einbauten für ein barrierefreies Bad bestehen. Unabhängig von der Pflegestufe wird in Deutschland ein Jahreszuschuss von max. 4.180 € gewährt, allerdings wird ein Eigenanteil erhoben, der sich nach dem jeweiligen Einkommen des Antragstellers richtet. Über nähere Details informiert der örtliche Pflegedienst.



Zuschuss von der KfW

Das sollten man sich nicht entgehen lassen:

Wer als Privatmann oder als Wohnungseigentümergeinschaft mit Eigenmitteln „barrierereduzierende“ Maßnahmen in seiner Immobilie ergreift, wird von der KfW (Kreditanstalt für Wiederaufbau) mit einem Zuschuss belohnt. Sozusagen ein Geschenk, denn es entstehen dadurch keine finanziellen Verpflichtungen. Damit bedankt sich die KfW für die Bereitschaft, altersgerecht umzubauen.



Gefördert durch die Pflegekasse.

- Bis zu 4.180,- € Zuschuss bei Pflegegrad für den Badumbau in Deutschland
- Alle Informationen auf www.kinedo-bad.de



Montagemöglichkeiten

KINEMAGIC ROYAL+

Größe	Türausführung			Einstiegsbreite	Armaturen Position	Klappsitz Position	Ausführung						
							Hohe	Hohe	Gemischte	Gemischte	Halbhohe	Halbhohe	
							Ecke	Nische	Ecke	Nische	Ecke	Nische	
	2 Schwenktüren	Schiebetür	offen										
100 x 69/79/89	-	✓	-	39 cm	Längsseite	Stirnseite	✓	✓	✓	✓	✓	✓	✓
120 x 69/79/89	-	✓	-	49 cm	Längsseite	Stirnseite	✓	✓	✓	✓	✓	✓	✓
140 x 69/79/89	-	✓	-	59 cm	Längsseite	Stirnseite	✓	✓	✓	✓	✓	✓	✓
160 x 69/79/89	-	✓	-	69 cm	Längsseite	Stirnseite	✓	✓	✓	✓	✓	✓	✓
170 x 69/79/89	-	✓	-	74 cm	Längsseite	Stirnseite	✓	✓	✓	✓	✓	✓	✓

KINEMAGIC ROYAL

Größe	Türausführung			Einstiegsbreite	Armaturen Position	Klappsitz Position	Ausführung						
							Hohe	Hohe	Gemischte	Gemischte	Halbhohe	Halbhohe	
							Ecke	Nische	Ecke	Nische	Ecke	Nische	
	2 Schwenktüren	Schiebetür	offen										
100 x 69/79/89	✓		-	60 cm	Längsseite	Stirnseite	✓	✓	✓	✓	✓	✓	✓
100 x 69/79/89		✓	-	39 cm	Längsseite	Stirnseite	✓	✓	✓	✓	✓	✓	✓
120 x 69/79/89	✓		-	60 cm	Längsseite	Stirnseite	✓	✓	✓	✓	✓	✓	✓
120 x 69/79/89		✓	-	49 cm	Längsseite	Stirnseite	✓	✓	✓	✓	✓	✓	✓
140 x 69/79	-	✓		59 cm	Längsseite	Stirnseite	✓	✓	✓	✓	✓	✓	✓
140 x 89	-	✓		59 cm	Stirn- & Längsseite	Stirn- & Längsseite	✓	✓					
140 x 69/79	-		✓	52,5 cm	Längsseite	Stirnseite	✓	✓	✓	✓	✓	✓	✓
140 x 89	-		✓	52,5 cm	Stirn- & Längsseite	Stirn- & Längsseite	✓	✓					
160 x 69/79	-	✓		69 cm	Längsseite	Stirnseite	✓	✓	✓	✓	✓	✓	✓
160 x 89	-	✓		69 cm	Stirn- & Längsseite	Stirn- & Längsseite	✓	✓					
160 x 69/79	-		✓	62,5 cm	Längsseite	Stirnseite	✓	✓	✓	✓	✓	✓	✓
160 x 89	-		✓	62,5 cm	Stirn- & Längsseite	Stirn- & Längsseite	✓	✓					
170 x 69/79	-	✓		74 cm	Längsseite	Stirnseite	✓	✓	✓	✓	✓	✓	✓
170 x 89	-	✓		74 cm	Stirn- & Längsseite	Stirn- & Längsseite	✓	✓					
170 x 69/79	-		✓	72,5 cm	Längsseite	Stirnseite	✓	✓	✓	✓	✓	✓	✓
170 x 89	-		✓	72,5 cm	Stirn- & Längsseite	Stirn- & Längsseite	✓	✓					

Montagemöglichkeiten

KINEMAGIC DESIGN						Ausführung					
Größe	Türausführung			Einstiegsbreite	Armaturen Position	Hohe	Hohe	Gemischte	Gemischte	Halbhohe	Halbhohe
	2 Schwenktüren	Schiebetür	offen			Ecke	Nische	Ecke	Nische	Ecke	Nische
100 x 69/79/89	✓		-	60 cm	Stirnseite	✓	✓	✓	✓	✓	✓
100 x 69/79/89	✓		-	60 cm	Stirn- & Längsseite					✓	✓
100 x 69/79/89		✓	-	39 cm	Stirnseite	✓	✓	✓	✓	✓	✓
100 x 69/79/89		✓	-	39 cm	Stirn- & Längsseite					✓	✓
120 x 69/79/89	✓		-	60 cm	Stirnseite	✓	✓	✓	✓	✓	✓
120 x 69/79/89	✓		-	60 cm	Stirn- & Längsseite					✓	✓
120 x 69/79/89		✓	-	49 cm	Stirnseite	✓	✓	✓	✓	✓	✓
120 x 69/79/89		✓	-	49 cm	Stirn- & Längsseite					✓	✓
140 x 69/79/89	-	✓		59 cm	Stirnseite	✓	✓	✓	✓	✓	✓
140 x 69/79/89	-	✓		59 cm	Stirn- & Längsseite					✓	✓
140 x 69/79/89	-		✓	52,5 cm	Stirnseite	✓	✓	✓	✓	✓	✓
140 x 69/79/89	-		✓	52,5 cm	Stirn- & Längsseite					✓	✓
160 x 69/79/89	-	✓		69 cm	Stirnseite	✓	✓	✓	✓	✓	✓
160 x 69/79/89	-	✓		69 cm	Stirn- & Längsseite					✓	✓
160 x 69/79/89	-		✓	62,5 cm	Stirnseite	✓	✓	✓	✓	✓	✓
160 x 69/79/89	-		✓	62,5 cm	Stirn- & Längsseite					✓	✓
170 x 69/79/89	-	✓		74 cm	Stirnseite	✓	✓	✓	✓	✓	✓
170 x 69/79/89	-	✓		74 cm	Stirn- & Längsseite					✓	✓
170 x 69/79/89	-		✓	72,5 cm	Stirnseite	✓	✓	✓	✓	✓	✓
170 x 69/79/89	-		✓	72,5 cm	Stirn- & Längsseite					✓	✓

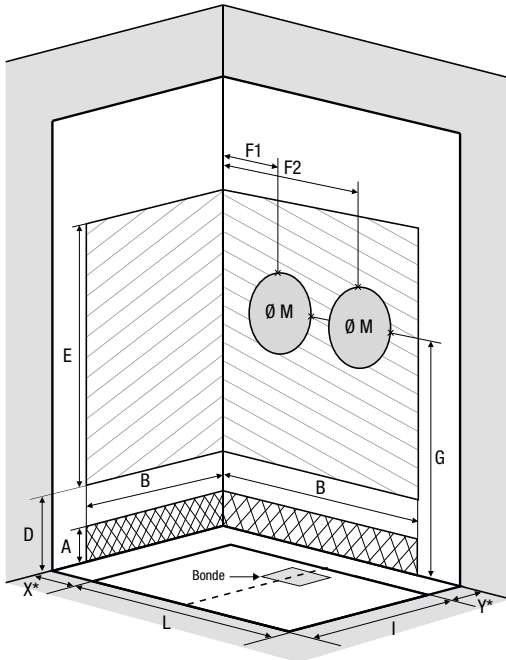
KINEMAGIC KALYPSO							Ausführung	
Größe	Türausführung			Einstiegsbreite	Armaturen Position	Klappsitz Position*	Hohe	Hohe
	2 Schwenktüren	Schiebetür	offen				Ecke	Nische
120 x 70/80/90	-	✓		50 cm	Längsseite	Stirnseite	✓	✓
120 x 70/80/90	-		✓	51 cm	Längsseite	Stirnseite		✓
120 x 70/80/90	-		✓	>51 cm	Längsseite	Stirnseite	✓	
140 x 70/80/90	-	✓		60 cm	Längsseite	Stirnseite	✓	✓
140 x 70/80/90	-		✓	51 cm	Längsseite	Stirnseite		✓
140 x 70/80/90	-		✓	>51 cm	Längsseite	Stirnseite	✓	
160 x 70/80/90	-	✓		70 cm	Längsseite	Stirnseite	✓	✓
160 x 70/80/90	-		✓	61 cm	Längsseite	Stirnseite		✓
160 x 70/80/90	-		✓	>61 cm	Längsseite	Stirnseite	✓	
180 x 70/80/90	-	✓		80 cm	Längsseite	Stirnseite	✓	✓
180 x 70/80/90	-		✓	72 cm	Längsseite	Stirnseite		✓
180 x 70/80/90	-		✓	>72 cm	Längsseite	Stirnseite	✓	

* Klappsitz optional erhältlich
 Alle Versionen lassen sich links- & rechtsseitig montieren

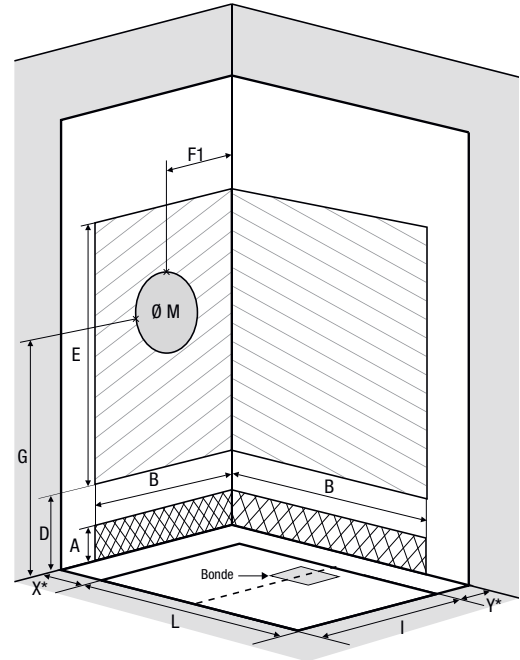
Vor der Installation

KINEMAGIC ROYAL+ / ROYAL / DESIGN: Hohe Ausführung

Kinemagic Royal+ / Royal



Kinemagic Design



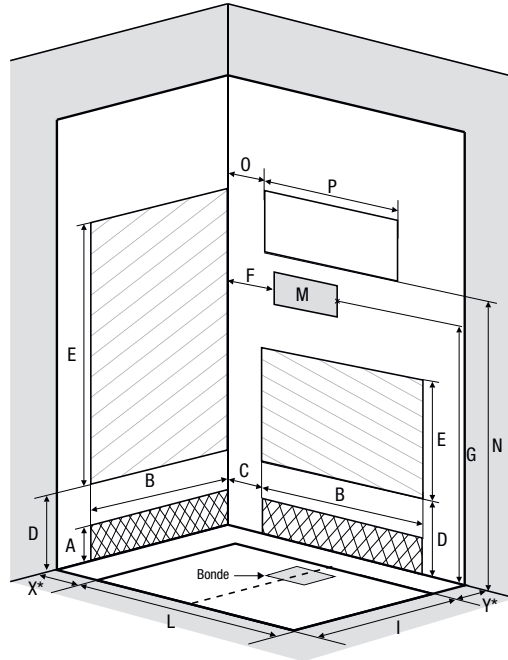
*X+Y dürfen nicht mehr als 38,5 cm betragen

*X+Y dürfen nicht mehr als 38,5 cm betragen

Abmessungen in cm	Breite			Länge					
	70	80	90	100	120	140	160	170	
Abmessungen der Duschwanne	B = 66	B = 76	B = 86	L = 96	L = 116	L = 136	L = 156	L = 166	
Abflusshöhe (Duschwanne auf einstellbaren Sockelfüßen)	3 bis 8			3 bis 8					
Abflusshöhe (bodengleiche Duschwanne)	-3			-3					
Höhe des Abflussbereichs (Duschwanne auf einstellbaren Sockelfüßen)	A	5 bis 10			5 bis 10				
Höhe des Abflussbereichs (bodengleiche Duschwanne)		-1			-1				
Breite des Abflussbereichs / Breite des Zuflussbereichs	B	62+Y	72+Y	82+Y	93+X	113+X	133+X	153+X	163+X
Mindesthöhe des Zuflusses (Duschwanne auf einstellbaren Sockelfüßen)	D	20			20				
Mindesthöhe des Zuflusses (bodengleiche Duschwanne)		10			10				
Höhe des Zuflussbereichs	E	180			180				
Position der Mischbatterie	F1	37+Y			37+X				
	F2				L-37+X				
Höhe bis Mitte Mischbatterie (Duschwanne auf einstellbaren Sockelfüßen)	G	115,5 bis 116,5			115,5 bis 116,5				
Höhe bis Mitte Mischbatterie (bodengleiche Duschwanne)		105,5			105,5				
Einbaubereich für Mischbatterie Kabine	M	Ø 30			Ø 30				

Vor der Installation

KINEMAGIC ROYAL+ / ROYAL: Gemischte Ausführung

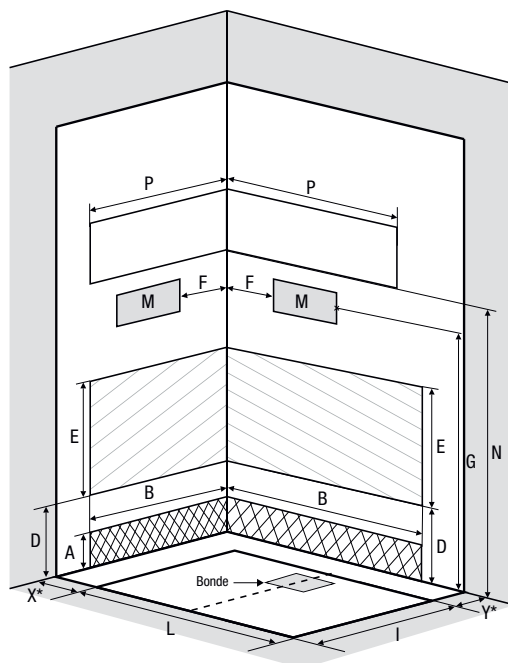


*X+Y dürfen nicht mehr als 38,5 cm betragen

Abmessungen in cm	Breite			Länge					
	70	80	90	100	120	140	160	170	
Abmessungen der Duschwanne	B = 66	B = 76	B = 86	L = 96	L = 116	L = 136	L = 156	L = 166	
Abflusshöhe (Duschwanne auf einstellbaren Sockelfüßen)	3 bis 8			3 bis 8					
Abflusshöhe (bodengleiche Duschwanne)	-3			-3					
Höhe des Abflussbereichs (Duschwanne auf einstellbaren Sockelfüßen)	5 bis 10			5 bis 10					
Höhe des Abflussbereichs (bodengleiche Duschwanne)	A	-1			-1				
Breite des Abflussbereichs / Breite des Zuflussbereichs	B	62+Y	72+Y	82+Y	83	103	123	143	153
Position Abflussbereich / Position Zuflussbereich	C	-			6+X				
Mindesthöhe des Zuflusses (Duschwanne auf einstellbaren Sockelfüßen)	D	20			20				
Mindesthöhe des Zuflusses (bodengleiche Duschwanne)	D	10			10				
Höhe des Zuflussbereichs	E	180			68				
Position der Mischbatterie	F	-			8+X bis 59+X	8+X bis 79+X	8+X bis 99+X	8+X bis 119+X	8+X bis 129+X
Höhe bis Mitte Mischbatterie (Duschwanne auf einstellbaren Sockelfüßen)	G	102,5 bis 107,5			102,5 bis 107,5				
Höhe bis Mitte Mischbatterie (bodengleiche Duschwanne)	G	96,5			96,5				
Einbaubereich für Mischbatterie Kabine	M	28x22			28x22				
Höhe bis Fensterbereich (Duschwanne auf einstellbaren Sockelfüßen)	N	112 bis 117			112 bis 117				
Höhe bis Fensterbereich (bodengleiche Duschwanne)	N	106			106				
Position Fensterbereich	O	-			7+X				
Breite Fensterbereich	P	-			82	102	122	142	152

Vor der Installation

KINEMAGIC ROYAL+ / ROYAL: Halbhohe Ausführung

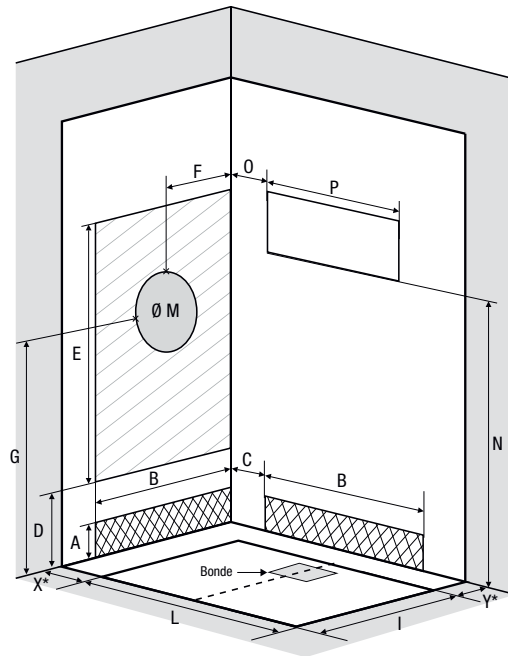


*X+Y dürfen nicht mehr als 38,5 cm betragen

Abmessungen in cm	Breite			Länge					
	70	80	90	100	120	140	160	170	
Abmessungen der Duschwanne	B = 66	B = 76	B = 86	L = 96	L = 116	L = 136	L = 156	L = 166	
Abflusshöhe (Duschwanne auf einstellbaren Sockelfüßen)	3 bis 8			3 bis 8					
Abflusshöhe (bodengleiche Duschwanne)	-3			-3					
Höhe des Abflussbereichs (Duschwanne auf einstellbaren Sockelfüßen)	A	5 bis 10		5 bis 10					
Höhe des Abflussbereichs (bodengleiche Duschwanne)		-1		-1					
Breite des Abflussbereichs / Breite des Zuflussbereichs	B	59+Y	69+Y	79+Y	90+Y	110+Y	130+Y	150+Y	160+Y
Mindesthöhe des Zuflusses (Duschwanne auf einstellbaren Sockelfüßen)	D	20		20					
Mindesthöhe des Zuflusses (bodengleiche Duschwanne)		10		10					
Höhe des Zuflussbereichs	E	68		68					
Position der Mischbatterie	F	7+Y bis 28+Y	7+Y bis 38+Y	7+Y bis 48+Y	7+X bis 60+X	7+X bis 80+X	7+X bis 100+X	7+X bis 120+X	7+X bis 130+X
Höhe bis Mitte Mischbatterie (Duschwanne auf einstellbaren Sockelfüßen)	G	102,5 bis 107,5		102,5 bis 107,5					
Höhe bis Mitte Mischbatterie (bodengleiche Duschwanne)		96,5		96,5					
Einbaubereich für Mischbatterie Kabine	M	28x22		28x22					
Höhe bis Fensterbereich (Duschwanne auf einstellbaren Sockelfüßen)	N	112 bis 117		112 bis 117					
Höhe bis Fensterbereich (bodengleiche Duschwanne)		106		106					
Breite Fensterbereich	P	58+Y	68+Y	78+Y	89+X	109+X	129+X	149+X	159+X

Vor der Installation

KINEMAGIC DESIGN: Gemischte Ausführung



*X+Y dürfen nicht mehr als 38,5 cm betragen

Abmessungen in cm	Breite			Länge					
	70	80	90	100	120	140	160	170	
Abmessungen der Duschwanne	B = 66	B = 76	B = 86	L = 96	L = 116	L = 136	L = 156	L = 166	
Abflusshöhe (Duschwanne auf einstellbaren Sockelfüßen)	3 bis 8			3 bis 8					
Abflusshöhe (bodengleiche Duschwanne)	-3			-3					
Höhe des Abflussbereichs (Duschwanne auf einstellbaren Sockelfüßen)	5 bis 10			5 bis 10					
Höhe des Abflussbereichs (bodengleiche Duschwanne)	A	-1			-1				
Breite des Abflussbereichs / Breite des Zuflussbereichs	B	62+Y	72+Y	82+Y	83	103	123	143	153
Position Abflussbereich / Position Zuflussbereich	C	-			6+X				
Mindesthöhe des Zuflusses (Duschwanne auf einstellbaren Sockelfüßen)	20			20					
Mindesthöhe des Zuflusses (bodengleiche Duschwanne)	D	10			10				
Höhe des Zuflussbereichs	E	180			68				
Position der Mischbatterie	F	37+Y			-				
Höhe bis Mitte Mischbatterie (Duschwanne auf einstellbaren Sockelfüßen)	G	111,5 bis 116,5			111,5 bis 116,5				
Höhe bis Mitte Mischbatterie (bodengleiche Duschwanne)	105,5			105,5					
Einbaubereich für Mischbatterie Kabine	M	Ø 30			Ø 30				
Höhe bis Fensterbereich (Duschwanne auf einstellbaren Sockelfüßen)	N	87 bis 92			87 bis 92				
Höhe bis Fensterbereich (bodengleiche Duschwanne)	81			81					
Position Fensterbereich	O	-			7+X				
Breite Fensterbereich	P	-			82	102	122	142	152

ROYAL+

Komplett-Dusche für höchste Ansprüche



- 1 Moderne Schiebetür, um den Raum optimal zu nutzen
- 2 Zwei Glasfronten: Klarglas oder Glas mit Sichtschutz
- 3 Hohe, halbhohe oder gemischte Glasrückwände
- 4 Extraflache Duschwanne mit rutschfester Oberfläche für sicheres und bequemes Duschen
- 5 Einklappbarer Duschsitz zur bequemen und sicheren Körperpflege
- 6 Ergonomischer Handlauf und Haltegriff für maximale Sicherheit
- 7 Mischbatterie mit leicht verstellbarer Magnet-Handbrause* von GROHE sowie Abstellfläche

Info: Optionales Zubehör (siehe S. 227)

* Adaptionssset für Personen mit Herzschrittmacher serienmäßig im Lieferumfang enthalten



Kinemagic Royal+: Hohe Eckausführung - teilweise Einbettung - Thermostat

ROYAL+: Hohe Ausführung

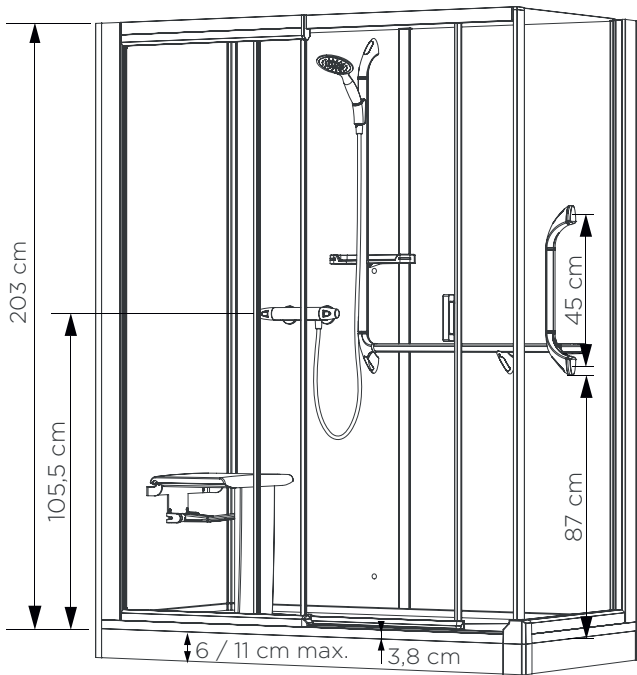
Mit ergonomischem Handlauf und Haltegriff für maximale Sicherheit



Kinemagic Royal+: Hohe Nischenausführung - teilweise Einbettung - Mischbatterie



Kinemagic Royal+: Hohe Nischenausführung - teilweise Einbettung -Thermostat

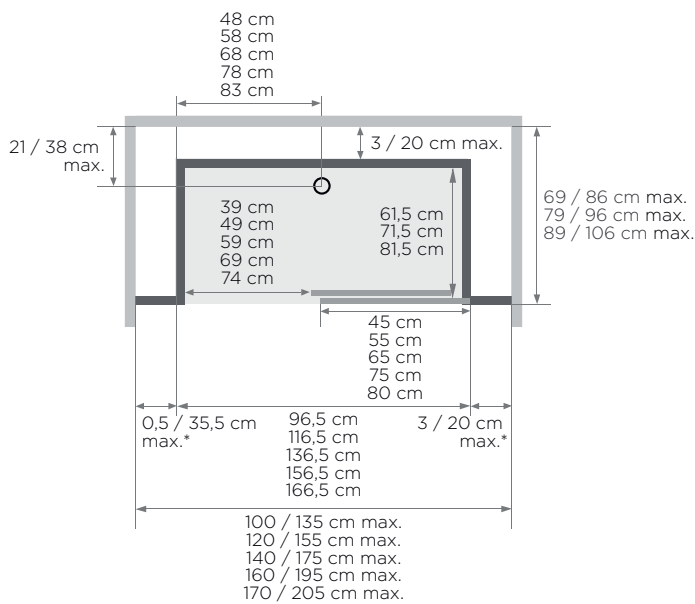


- Abflusshöhe bei Montage ohne einstellbare SockelfüÙe:
-3 cm (Einbau des Abflusses auf 7,5 cm)
- Abflusshöhe bei Montage mit einstellbaren SockelfüÙen:
3-8 cm
- Abmessungen des Sitzes (B x T x H):
45 x 33 x 50 cm

Hohe Nischendusche

Installation wahlweise links/rechts

Schiebetür



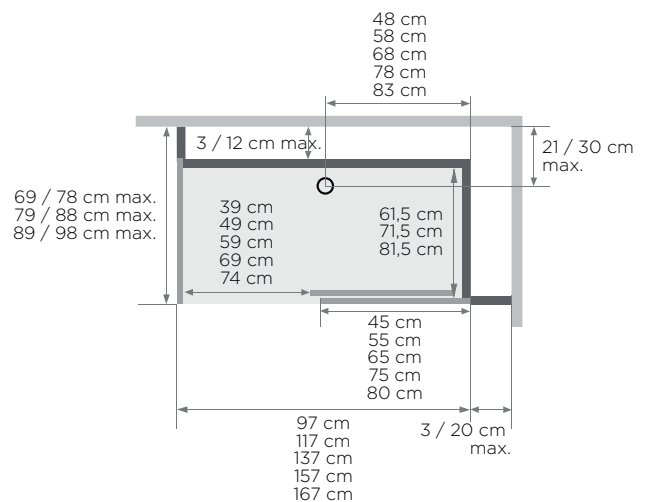
* Linke und rechte Seite dürfen zusammen 38,5 cm nicht überschreiten

(Ausführung mit Siebdruck, Öffnung links =
Siebdruck an der Innenseite der Tür)

Hohe Eckdusche

Installation wahlweise links/rechts

Schiebetür



(Ausführung mit Siebdruck, Öffnung links =
Siebdruck an der Innenseite der Tür)

Info: Optionales Zubehör (siehe S. 227)

ROYAL+: Gemischte Ausführung

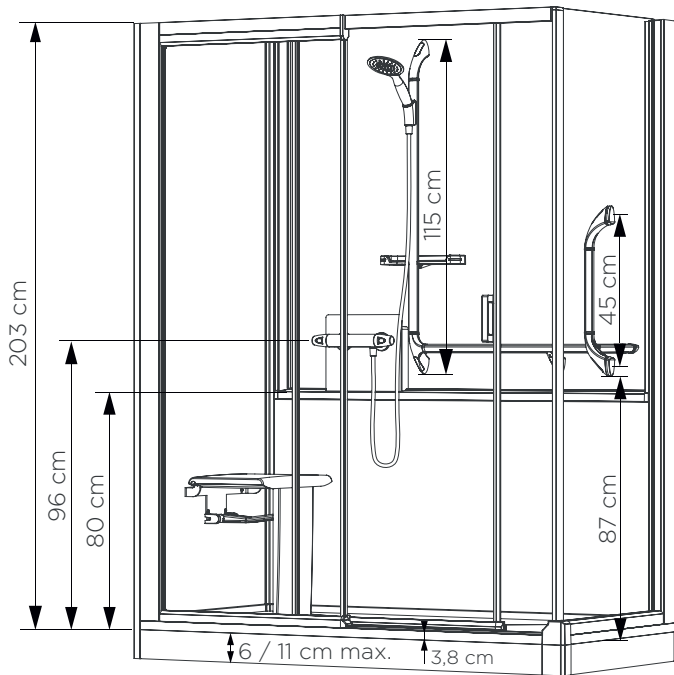
Mit Armaturenaufsatz (Glasfront) mit integrierter Abstellfläche zur Befestigung an der mittelhohen Rückwand



Kinemagic Royal+: Gemischte Nischenausführung - teilweise Einbettung - Thermostat



Kinemagic Royal+: Gemischte Eckausführung - teilweise Einbettung - mechanische Mischbatterie - Glas mit mattiertem Mittelteil

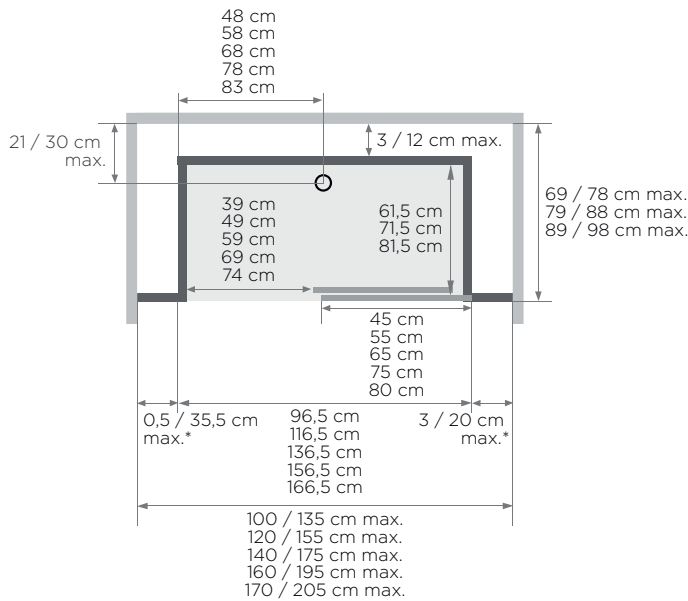


- Abflusshöhe bei Montage ohne einstellbare SockelfüÙe:
-3 cm (Einbau des Abflusses auf 7,5 cm)
- Abflusshöhe bei Montage mit einstellbaren SockelfüÙen:
3-8 cm
- Abmessungen des Aufsatzes (B x T x H):
30 x 7 x 26 cm
- Abmessungen des Sitzes (B x T x H):
45 x 33 x 50 cm

Gemischte Nischendusche

Installation wahlweise links/rechts

Schiebetür



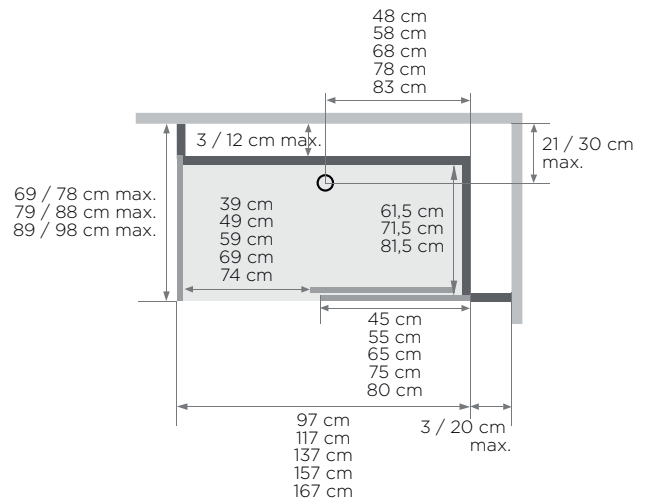
* Linke und rechte Seite dürfen zusammen 38,5 cm nicht überschreiten

(Ausführung mit Siebdruck, Öffnung links =
Siebdruck an der Innenseite der Tür)

Gemischte Eckdusche

Installation wahlweise links/rechts

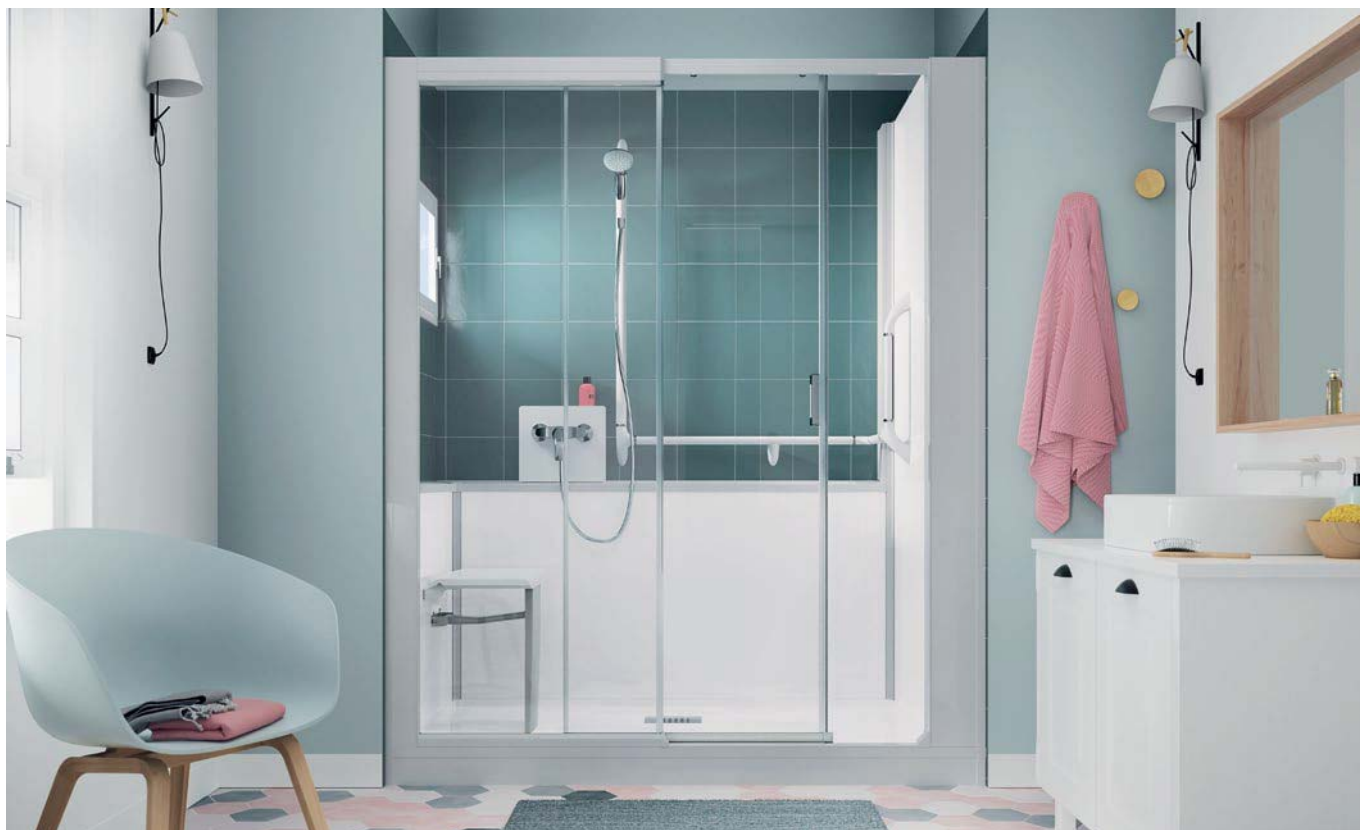
Schiebetür



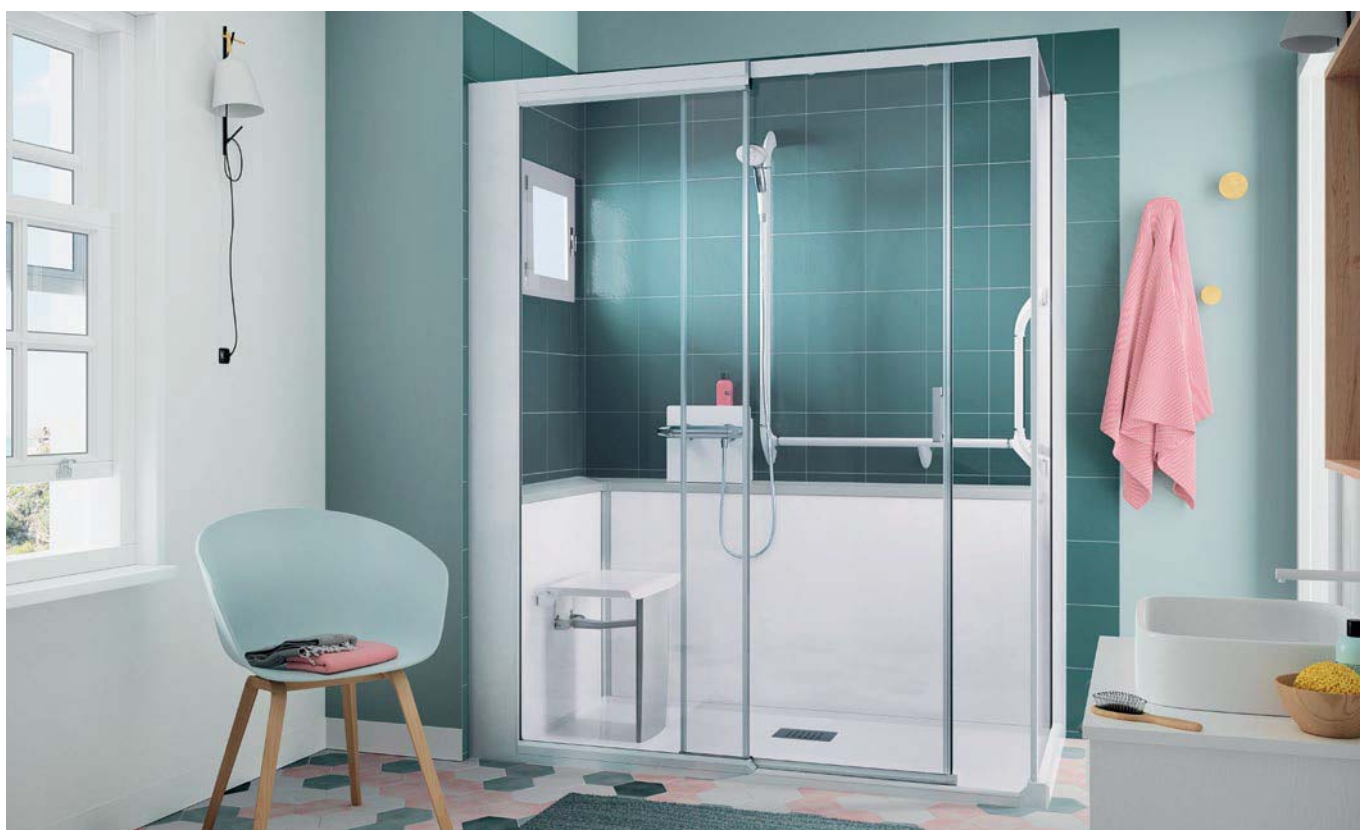
(Ausführung mit Siebdruck, Öffnung links =
Siebdruck an der Innenseite der Tür)

ROYAL+: Halbhohe Ausführung

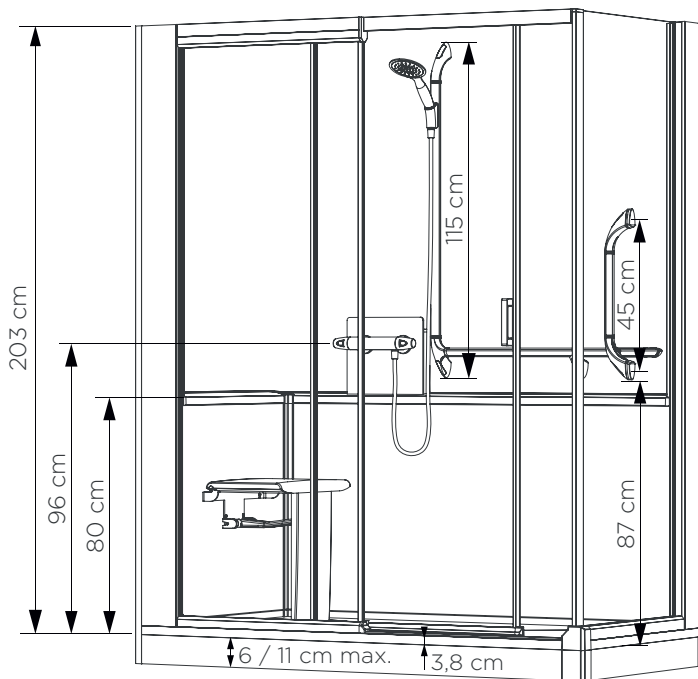
Mit Armaturenaufsatz (Glasfront) mit integrierter Abstellfläche zur Befestigung an der mittelhohen Rückwand



Kinemagic Royal+: Halbhohe Nischenausführung - ohne Einbettung - mechanische Mischbatterie



Kinemagic Royal+: Halbhohe Eckausführung - teilweise Einbettung - Thermostat

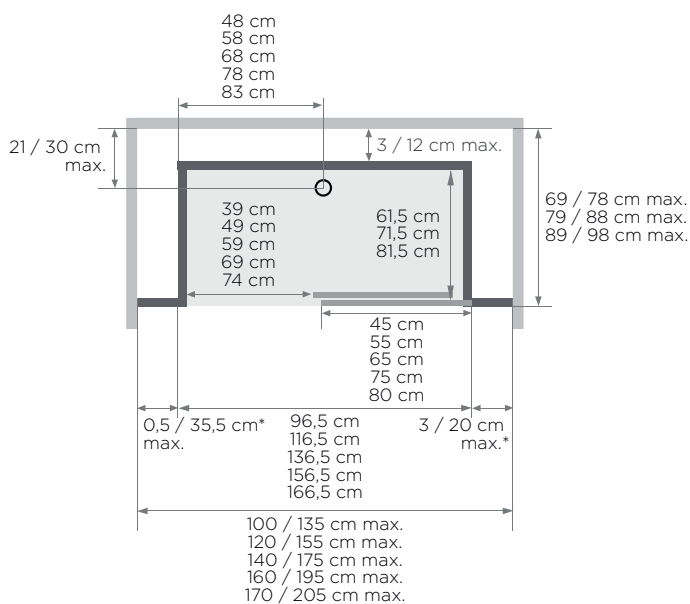


- Abflusshöhe bei Montage ohne einstellbare SockelfüÙe:
-3 cm (Einbau des Abflusses auf 7,5 cm)
- Abflusshöhe bei Montage mit einstellbaren SockelfüÙen:
3-8 cm
- Abmessungen des Aufsatzes (B x T x H):
30 x 7 x 26 cm
- Abmessungen des Sitzes (B x T x H):
45 x 33 x 50 cm

Halbhohe Nischendusche

Installation wahlweise links/rechts

Schiebetür



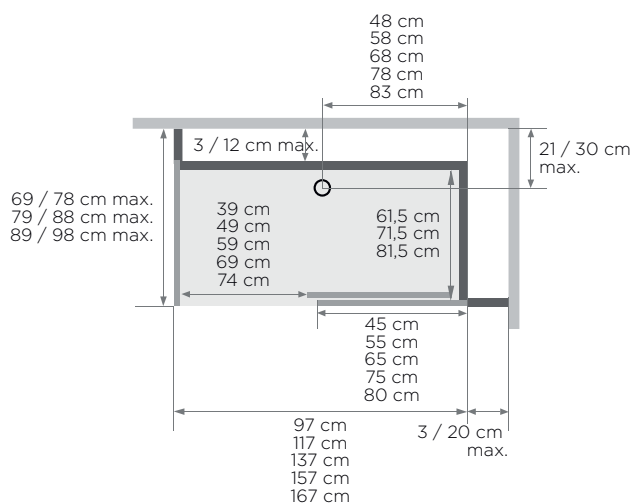
* Linke und rechte Seite dürfen zusammen 38,5 cm nicht überschreiten

(Ausführung mit Siebdruck, Öffnung links =
Siebdruck an der Innenseite der Tür)

Halbhohe Eckdusche

Installation wahlweise links/rechts

Schiebetür



(Ausführung mit Siebdruck, Öffnung links =
Siebdruck an der Innenseite der Tür)

Info: Optionales Zubehör (siehe S. 227)

ROYAL+: Hohe Ausführung

Mechanische Mischbatterie

Nischenausführung



Abmessungen in cm	Schiebetür	
	Klarglas	Glas mit mattiertem Mittelteil
100/135 x 69/86	KF1007NHCTN2GSP1	KF1007NHCD2GSPN
100/135 x 79/96	KF1008NHCTN2GSPH	KF1008NHCD2GSPM
100/135 x 89/106	KF1009NHCTN2GSPG	KF1009NHCD2GSPK
120/155 x 69/86	KF1207NHCTN2GSPG	KF1207NHCD2GSPK
120/155 x 79/96	KF1208NHCTN2GSPF	KF1208NHCD2GSPK
120/155 x 89/106	KF1209NHCTN2GSPE	KF1209NHCD2GSPJ
140/175 x 69/86	KF1407NHCTN2GSPE	KF1407NHCD2GSPJ
140/175 x 79/96	KF1408NHCTN2GSPD	KF1408NHCD2GSP1
140/175 x 89/106	KF1409NHCTN2GSPC	KF1409NHCD2GSPH
160/195 x 69/86	KF1607NHCTN2GSPC	KF1607NHCD2GSPH
160/195 x 79/96	KF1608NHCTN2GSPB	KF1608NHCD2GSPG
160/195 x 89/106	KF1609NHCTN2GSPA	KF1609NHCD2GSPF
170/205 x 69/86	KF1707NHCTN2GSPB	KF1707NHCD2GSPG
170/205 x 79/96	KF1708NHCTN2GSPA	KF1708NHCD2GSPF
170/205 x 89/106	KF1709NHCTN2GSP9	KF1709NHCD2GSPE

Eckausführung



Abmessungen in cm	Schiebetür	
	Klarglas	Glas mit mattiertem Mittelteil
100/117 x 69/86	KF1007AHCTN2GSP9	KF1007AHCDB2GSPE
100/117 x 79/96	KF1008AHCTN2GSP8	KF1008AHCDB2GSPD
100/117 x 89/106	KF1009AHCTN2GSP7	KF1009AHCDB2GSPC
120/137 x 69/86	KF1207AHCTN2GSP7	KF1207AHCDB2GSPC
120/137 x 79/96	KF1208AHCTN2GSP6	KF1208AHCDB2GSPB
120/137 x 89/106	KF1209AHCTN2GSP5	KF1209AHCDB2GSPA
140/157 x 69/86	KF1407AHCTN2GSP5	KF1407AHCDB2GSPA
140/157 x 79/96	KF1408AHCTN2GSP4	KF1408AHCDB2GSP9
140/157 x 89/106	KF1409AHCTN2GSP3	KF1409AHCDB2GSP8
160/177 x 69/86	KF1607AHCTN2GSP3	KF1607AHCDB2GSP8
160/177 x 79/96	KF1608AHCTN2GSP2	KF1608AHCDB2GSP7
160/177 x 89/106	KF1609AHCTN2GSP1	KF1609AHCDB2GSP6
170/187 x 69/86	KF1707AHCTN2GSP2	KF1707AHCDB2GSP7
170/187 x 79/96	KF1708AHCTN2GSP1	KF1708AHCDB2GSP6
170/187 x 89/106	KF1709AHCTN2GSP0	KF1709AHCDB2GSP5

Thermostat

Nischenausführung



Abmessungen in cm	Schiebetür	
	Klarglas	Glas mit mattiertem Mittelteil
100/135 x 69/86	KF1007NHCTN3GSPH	KF1007NHCD3GSPM
100/135 x 79/96	KF1008NHCTN3GSPG	KF1008NHCD3GSPK
100/135 x 89/106	KF1009NHCTN3GSPF	KF1009NHCD3GSPK
120/155 x 69/86	KF1207NHCTN3GSPF	KF1207NHCD3GSPK
120/155 x 79/96	KF1208NHCTN3GSPE	KF1208NHCD3GSPJ
120/155 x 89/106	KF1209NHCTN3GSPD	KF1209NHCD3GSP1
140/175 x 69/86	KF1407NHCTN3GSPD	KF1407NHCD3GSP1
140/175 x 79/96	KF1408NHCTN3GSPC	KF1408NHCD3GSPH
140/175 x 89/106	KF1409NHCTN3GSPB	KF1409NHCD3GSPG
160/195 x 69/86	KF1607NHCTN3GSPB	KF1607NHCD3GSPG
160/195 x 79/96	KF1608NHCTN3GSPA	KF1608NHCD3GSPF
160/195 x 89/106	KF1609NHCTN3GSP9	KF1609NHCD3GSPE
170/205 x 69/86	KF1707NHCTN3GSPA	KF1707NHCD3GSPF
170/205 x 79/96	KF1708NHCTN3GSP9	KF1708NHCD3GSPE
170/205 x 89/106	KF1709NHCTN3GSP8	KF1709NHCD3GSPD

Eckausführung



Abmessungen in cm	Schiebetür	
	Klarglas	Glas mit mattiertem Mittelteil
100/117 x 69/86	KF1007AHCTN3GSP8	KF1007AHCDB3GSPD
100/117 x 79/96	KF1008AHCTN3GSP7	KF1008AHCDB3GSPC
100/117 x 89/106	KF1009AHCTN3GSP6	KF1009AHCDB3GSPB
120/137 x 69/86	KF1207AHCTN3GSP6	KF1207AHCDB3GSPB
120/137 x 79/96	KF1208AHCTN3GSP5	KF1208AHCDB3GSPA
120/137 x 89/106	KF1209AHCTN3GSP4	KF1209AHCDB3GSP9
140/157 x 69/86	KF1407AHCTN3GSP4	KF1407AHCDB3GSP9
140/157 x 79/96	KF1408AHCTN3GSP3	KF1408AHCDB3GSP8
140/157 x 89/106	KF1409AHCTN3GSP2	KF1409AHCDB3GSP7
160/177 x 69/86	KF1607AHCTN3GSP2	KF1607AHCDB3GSP7
160/177 x 79/96	KF1608AHCTN3GSP1	KF1608AHCDB3GSP6
160/177 x 89/106	KF1609AHCTN3GSP0	KF1609AHCDB3GSP5
170/187 x 69/86	KF1707AHCTN3GSP1	KF1707AHCDB3GSP6
170/187 x 79/96	KF1708AHCTN3GSP0	KF1708AHCDB3GSP5
170/187 x 89/106	KF1709AHCTN3GSPZ	KF1709AHCDB3GSP4

ROYAL+: Gemischte Ausführung

Mechanische Mischbatterie

Nischenausführung



Abmessungen in cm	Schiebetür	
	Klarglas	Glas mit mattiertem Mittelteil
100/135 x 69/78	KF1007NMCTN2GSPD	KF1007NMCTN2GSPD
100/135 x 79/88	KF1008NMCTN2GSPC	KF1008NMCTN2GSPC
100/135 x 89/98	KF1009NMCTN2GSPB	KF1009NMCTN2GSPB
120/155 x 69/78	KF1207NMCTN2GSPB	KF1207NMCTN2GSPB
120/155 x 79/88	KF1208NMCTN2GSPA	KF1208NMCTN2GSPA
120/155 x 89/98	KF1209NMCTN2GSP9	KF1209NMCTN2GSP9
140/175 x 69/78	KF1407NMCTN2GSP9	KF1407NMCTN2GSP9
140/175 x 79/88	KF1408NMCTN2GSP8	KF1408NMCTN2GSP8
140/175 x 89/98	KF1409NMCTN2GSP7	KF1409NMCTN2GSP7
160/195 x 69/78	KF1607NMCTN2GSP7	KF1607NMCTN2GSP7
160/195 x 79/88	KF1608NMCTN2GSP6	KF1608NMCTN2GSP6
160/195 x 89/98	KF1609NMCTN2GSP5	KF1609NMCTN2GSP5
170/205 x 69/78	KF1707NMCTN2GSP6	KF1707NMCTN2GSP6
170/205 x 79/88	KF1708NMCTN2GSP5	KF1708NMCTN2GSP5
170/205 x 89/98	KF1709NMCTN2GSP4	KF1709NMCTN2GSP4

Eckausführung



Abmessungen in cm	Schiebetür	
	Klarglas	Glas mit mattiertem Mittelteil
100/117 x 69/78	KF1007AMCTN2GSP4	KF1007AMCTN2GSP4
100/117 x 79/88	KF1008AMCTN2GSP3	KF1008AMCTN2GSP3
100/117 x 89/98	KF1009AMCTN2GSP2	KF1009AMCTN2GSP2
120/137 x 69/78	KF1207AMCTN2GSP2	KF1207AMCTN2GSP2
120/137 x 79/88	KF1208AMCTN2GSP1	KF1208AMCTN2GSP1
120/137 x 89/98	KF1209AMCTN2GSP0	KF1209AMCTN2GSP0
140/157 x 69/78	KF1407AMCTN2GSP0	KF1407AMCTN2GSP0
140/157 x 79/88	KF1408AMCTN2GSPZ	KF1408AMCTN2GSPZ
140/157 x 89/98	KF1409AMCTN2GSPY	KF1409AMCTN2GSPY
160/177 x 69/78	KF1607AMCTN2GSPY	KF1607AMCTN2GSPY
160/177 x 79/88	KF1608AMCTN2GSPX	KF1608AMCTN2GSPX
160/177 x 89/98	KF1609AMCTN2GSPW	KF1609AMCTN2GSPW
170/187 x 69/78	KF1707AMCTN2GSPX	KF1707AMCTN2GSPX
170/187 x 79/88	KF1708AMCTN2GSPW	KF1708AMCTN2GSPW
170/187 x 89/98	KF1709AMCTN2GSPV	KF1709AMCTN2GSPV

Thermostat

Nischenausführung



Abmessungen in cm	Schiebetür	
	Klarglas	Glas mit mattiertem Mittelteil
100/135 x 69/78	KF1007NMCTN3GSPC	KF1007NMCTN3GSPC
100/135 x 79/88	KF1008NMCTN3GSPB	KF1008NMCTN3GSPB
100/135 x 89/98	KF1009NMCTN3GSPA	KF1009NMCTN3GSPA
120/155 x 69/78	KF1207NMCTN3GSPA	KF1207NMCTN3GSPA
120/155 x 79/88	KF1208NMCTN3GSP9	KF1208NMCTN3GSP9
120/155 x 89/98	KF1209NMCTN3GSP8	KF1209NMCTN3GSP8
140/175 x 69/78	KF1407NMCTN3GSP8	KF1407NMCTN3GSP8
140/175 x 79/88	KF1408NMCTN3GSP7	KF1408NMCTN3GSP7
140/175 x 89/98	KF1409NMCTN3GSP6	KF1409NMCTN3GSP6
160/195 x 69/78	KF1607NMCTN3GSP6	KF1607NMCTN3GSP6
160/195 x 79/88	KF1608NMCTN3GSP5	KF1608NMCTN3GSP5
160/195 x 89/98	KF1609NMCTN3GSP4	KF1609NMCTN3GSP4
170/205 x 69/78	KF1707NMCTN3GSP5	KF1707NMCTN3GSP5
170/205 x 79/88	KF1708NMCTN3GSP4	KF1708NMCTN3GSP4
170/205 x 89/98	KF1709NMCTN3GSP3	KF1709NMCTN3GSP3

Eckausführung



Abmessungen in cm	Schiebetür	
	Klarglas	Glas mit mattiertem Mittelteil
100/117 x 69/78	KF1007AMCTN3GSP3	KF1007AMCTN3GSP3
100/117 x 79/88	KF1008AMCTN3GSP2	KF1008AMCTN3GSP2
100/117 x 89/98	KF1009AMCTN3GSP1	KF1009AMCTN3GSP1
120/137 x 69/78	KF1207AMCTN3GSP1	KF1207AMCTN3GSP1
120/137 x 79/88	KF1208AMCTN3GSP0	KF1208AMCTN3GSP0
120/137 x 89/98	KF1209AMCTN3GSPZ	KF1209AMCTN3GSPZ
140/157 x 69/78	KF1407AMCTN3GSPZ	KF1407AMCTN3GSPZ
140/157 x 79/88	KF1408AMCTN3GSPY	KF1408AMCTN3GSPY
140/157 x 89/98	KF1409AMCTN3GSPX	KF1409AMCTN3GSPX
160/177 x 69/78	KF1607AMCTN3GSPX	KF1607AMCTN3GSPX
160/177 x 79/88	KF1608AMCTN3GSPW	KF1608AMCTN3GSPW
160/177 x 89/98	KF1609AMCTN3GSPV	KF1609AMCTN3GSPV
170/187 x 69/78	KF1707AMCTN3GSPW	KF1707AMCTN3GSPW
170/187 x 79/88	KF1708AMCTN3GSPV	KF1708AMCTN3GSPV
170/187 x 89/98	KF1709AMCTN3GSPU	KF1709AMCTN3GSPU

ROYAL+: Halbhohle Ausführung

Mechanische Mischbatterie

Nischenausführung



Abmessungen in cm	Schiebetür	
	Klarglas	Glas mit mattiertem Mittelteil
100/135 x 69/78	KF1007NBCTN2GSPO	KF1007NBCDB2GSPT
100/135 x 79/88	KF1008NBCTN2GSPN	KF1008NBCDB2GSPS
100/135 x 89/98	KF1009NBCTN2GSPM	KF1009NBCDB2GSPR
120/155 x 69/78	KF1207NBCTN2GSPM	KF1207NBCDB2GSPR
120/155 x 79/88	KF1208NBCTN2GSPL	KF1208NBCDB2GSPQ
120/155 x 89/98	KF1209NBCTN2GSPK	KF1209NBCDB2GSPP
140/175 x 69/78	KF1407NBCTN2GSPK	KF1407NBCDB2GSPQ
140/175 x 79/88	KF1408NBCTN2GSPJ	KF1408NBCDB2GSPO
140/175 x 89/98	KF1409NBCTN2GSPI	KF1409NBCDB2GSPN
160/195 x 69/78	KF1607NBCTN2GSPI	KF1607NBCDB2GSPN
160/195 x 79/88	KF1608NBCTN2GSPH	KF1608NBCDB2GSPM
160/195 x 89/98	KF1609NBCTN2GSPG	KF1609NBCDB2GSPL
170/205 x 69/78	KF1707NBCTN2GSPH	KF1707NBCDB2GSPM
170/205 x 79/88	KF1708NBCTN2GSPG	KF1708NBCDB2GSPL
170/205 x 89/98	KF1709NBCTN2GSPF	KF1709NBCDB2GSPK

Eckausführung



Abmessungen in cm	Schiebetür	
	Klarglas	Glas mit mattiertem Mittelteil
100/117 x 69/78	KF1007ABCTN2GSPF	KF1007ABCDB2GSPK
100/117 x 79/88	KF1008ABCTN2GSPE	KF1008ABCDB2GSPJ
100/117 x 89/98	KF1009ABCTN2GSPD	KF1009ABCDB2GSPI
120/137 x 69/78	KF1207ABCTN2GSPD	KF1207ABCDB2GSPI
120/137 x 79/88	KF1208ABCTN2GSPC	KF1208ABCDB2GSPH
120/137 x 89/98	KF1209ABCTN2GSPB	KF1209ABCDB2GSPG
140/157 x 69/78	KF1407ABCTN2GSPB	KF1407ABCDB2GSPG
140/157 x 79/88	KF1408ABCTN2GSPA	KF1408ABCDB2GSPF
140/157 x 89/98	KF1409ABCTN2GSP9	KF1409ABCDB2GSPE
160/177 x 69/78	KF1607ABCTN2GSP9	KF1607ABCDB2GSPE
160/177 x 79/88	KF1608ABCTN2GSP8	KF1608ABCDB2GSPD
160/177 x 89/98	KF1609ABCTN2GSP7	KF1609ABCDB2GSPC
170/187 x 69/78	KF1707ABCTN2GSP8	KF1707ABCDB2GSPD
170/187 x 79/88	KF1708ABCTN2GSP7	KF1708ABCDB2GSPC
170/187 x 89/98	KF1709ABCTN2GSP6	KF1709ABCDB2GSPB

Thermostat

Nischenausführung



Abmessungen in cm	Schiebetür	
	Klarglas	Glas mit mattiertem Mittelteil
100/135 x 69/78	KF1007NBCTN3GSPN	KF1007NBCDB3GSPS
100/135 x 79/88	KF1008NBCTN3GSPM	KF1008NBCDB3GSPR
100/135 x 89/98	KF1009NBCTN3GSPL	KF1009NBCDB3GSPQ
120/155 x 69/78	KF1207NBCTN3GSPL	KF1207NBCDB3GSPQ
120/155 x 79/88	KF1208NBCTN3GSPK	KF1208NBCDB3GSPP
120/155 x 89/98	KF1209NBCTN3GSPJ	KF1209NBCDB3GSPO
140/175 x 69/78	KF1407NBCTN3GSPJ	KF1407NBCDB3GSPO
140/175 x 79/88	KF1408NBCTN3GSPI	KF1408NBCDB3GSPN
140/175 x 89/98	KF1409NBCTN3GSPH	KF1409NBCDB3GSPM
160/195 x 69/78	KF1607NBCTN3GSPH	KF1607NBCDB3GSPM
160/195 x 79/88	KF1608NBCTN3GSPG	KF1608NBCDB3GSPK
160/195 x 89/98	KF1609NBCTN3GSPF	KF1609NBCDB3GSPK
170/205 x 69/78	KF1707NBCTN3GSPG	KF1707NBCDB3GSPL
170/205 x 79/88	KF1708NBCTN3GSPF	KF1708NBCDB3GSPK
170/205 x 89/98	KF1709NBCTN3GSPE	KF1709NBCDB3GSPJ

Eckausführung



Abmessungen in cm	Schiebetür	
	Klarglas	Glas mit mattiertem Mittelteil
100/117 x 69/78	KF1007ABCTN3GSPE	KF1007ABCDB3GSPJ
100/117 x 79/88	KF1008ABCTN3GSPD	KF1008ABCDB3GSPI
100/117 x 89/98	KF1009ABCTN3GSPC	KF1009ABCDB3GSPH
120/137 x 69/78	KF1207ABCTN3GSPC	KF1207ABCDB3GSPH
120/137 x 79/88	KF1208ABCTN3GSPB	KF1208ABCDB3GSPG
120/137 x 89/98	KF1209ABCTN3GSPA	KF1209ABCDB3GSPF
140/157 x 69/78	KF1407ABCTN3GSPA	KF1407ABCDB3GSPF
140/157 x 79/88	KF1408ABCTN3GSP9	KF1408ABCDB3GSPE
140/157 x 89/98	KF1409ABCTN3GSP8	KF1409ABCDB3GSPD
160/177 x 69/78	KF1607ABCTN3GSP8	KF1607ABCDB3GSPD
160/177 x 79/88	KF1608ABCTN3GSP7	KF1608ABCDB3GSPC
160/177 x 89/98	KF1609ABCTN3GSP6	KF1609ABCDB3GSPB
170/187 x 69/78	KF1707ABCTN3GSP7	KF1707ABCDB3GSPC
170/187 x 79/88	KF1708ABCTN3GSP6	KF1708ABCDB3GSPB
170/187 x 89/98	KF1709ABCTN3GSP5	KF1709ABCDB3GSPA

Optionen KINEMAGIC ROYAL+

Montageschiene mit Überstand für hohe und gemischte Ausführungen (Erlaubt es, die Dusche breiter zu installieren als die alte Badewanne. Die blaue Zone wird mit Wandpaneelen verkleidet). Überstand max. 30 cm*

KINRAILO1

Info: Ideal für den Einbau eines schmalen Schrankes neben der Dusche

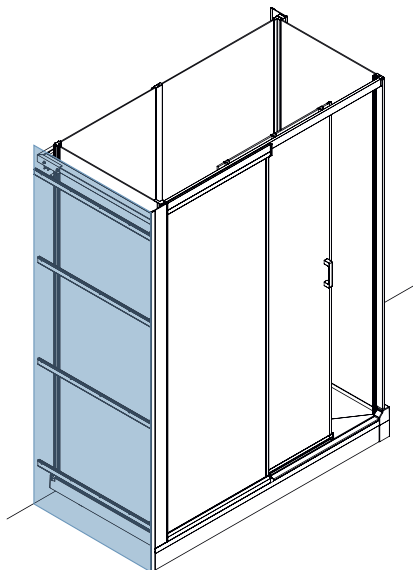
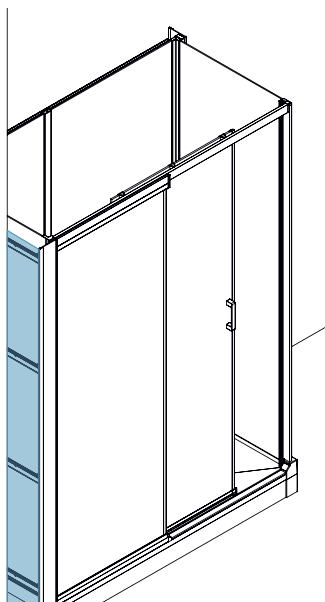
Befestigungssatz für die Wandmontage nur für die hohe Ausführung (Ermöglicht die Installation von Kinemagic an einer einzigen Wand. Die blaue Zone wird mit Wandpaneelen verkleidet)

KINRAILO2

Info: Ideal für den Einbau eines Schrankes neben der Dusche

Randabschlussleiste (für hohe Eckausführung)
KINCACHE05

Randabschlussleiste (für hohe Nischenausführung)
KINCACHE06

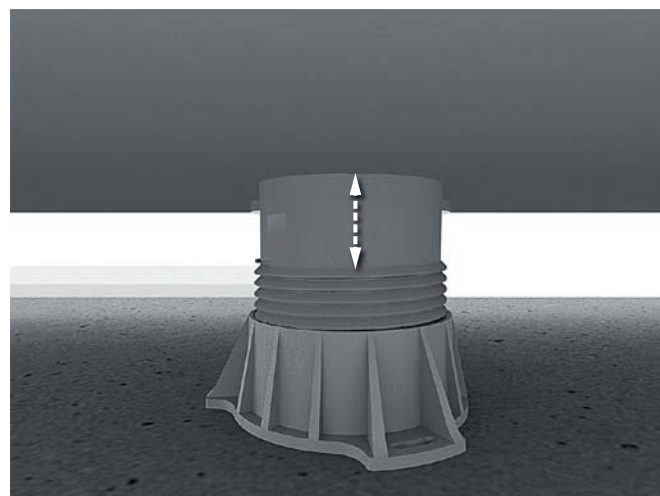


*20 cm für die Breiten 69/86 cm (hohe Ausführung) und 69/78 cm (gemischte Ausführung)

Haltegriff zum Ankleben (l = 45 cm)
KINBARRE11

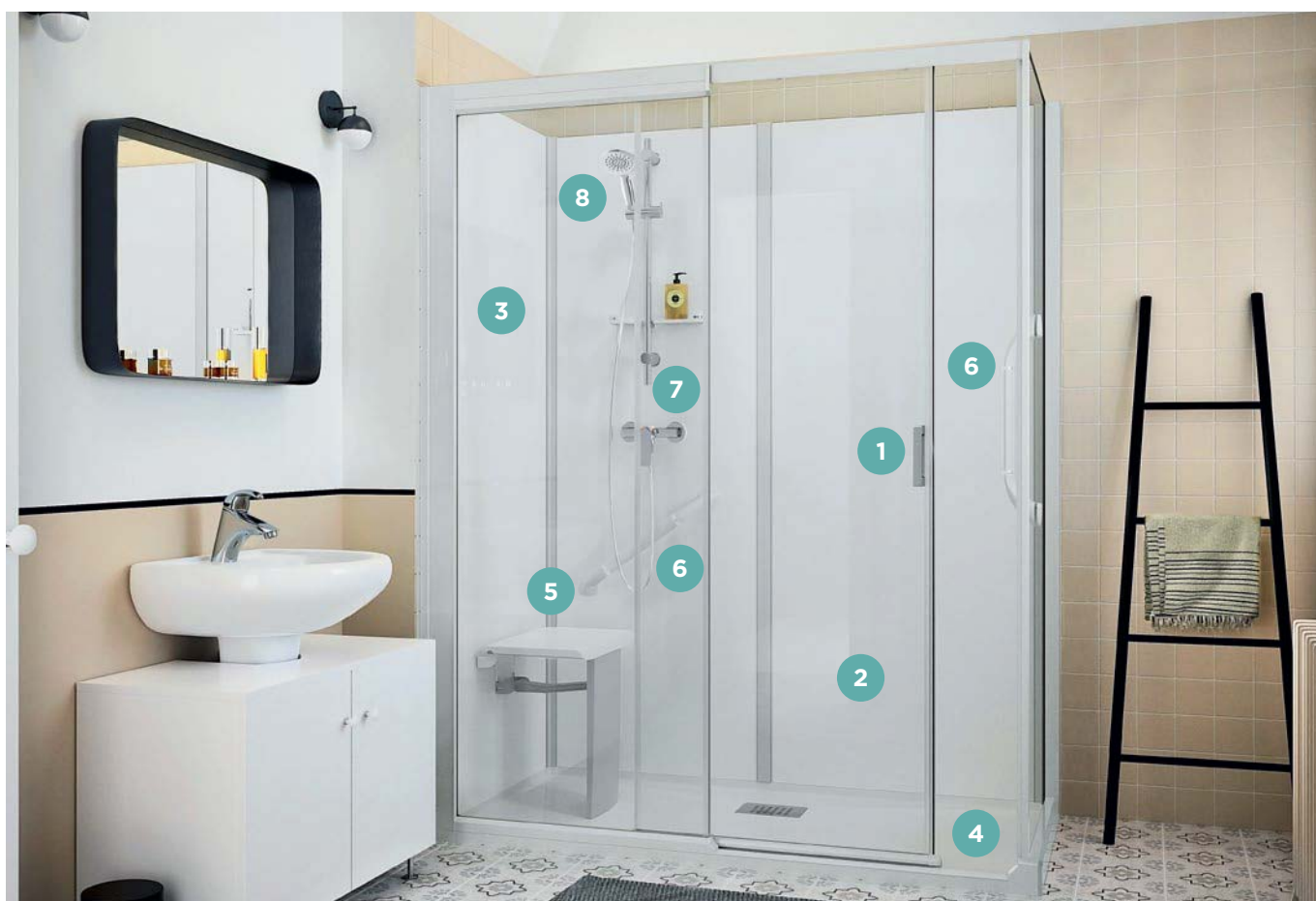
Haltegriff zum Anschrauben an die Wand (l = 45 cm)
KINBARRE08

Set zur Erhöhung der Duschwanne (Gesamthöhe der Duschwanne: 14,8 bis 19,8 cm), inkl. Sockelfüßen und Abschlussleisten
REHAUSSE23



ROYAL

Eine für alle zugängliche Dusche



- 1 Mit Schiebetür, 2 Schwenktüren oder offener Glasfront
- 2 Zwei Glasfronten: Klarglas oder Glas mit Sichtschutz
- 3 Hohe, halbhohe oder gemischte Glasrückwände
- 4 Extraflache Duschwanne mit rutschfester Oberfläche für sicheres und bequemes Duschen
- 5 Klappbarer Duschsitz für optimale Raumausnutzung
- 6 Zusätzlicher Halt durch ergonomische Haltegriffe
- 7 Mechanische Mischbatterie oder Thermostat
- 8 Regenbrause-System von Hansgrohe® optional für hohe Ausführung

Info: Optionales Zubehör (siehe S. 239)



Kinemagic Royal: Hohe Nischenausführung - Version mit Thermostat - offener Duschbereich - teilweise Einbettung

ROYAL: Hohe Ausführung

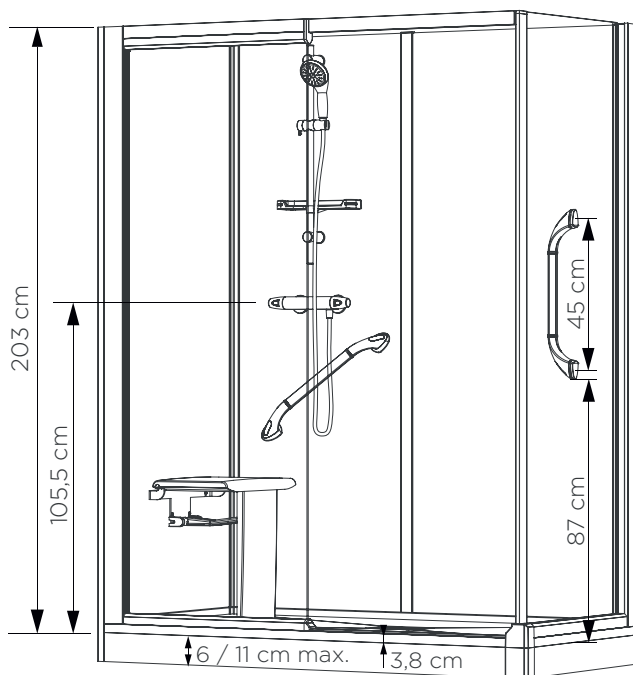
Mit zweitem Haltegriff zum Anschrauben an die Wand für mehr Sicherheit



Kinemagic Royal: Hohe Nischenausführung - Version mit Thermostatarmatur



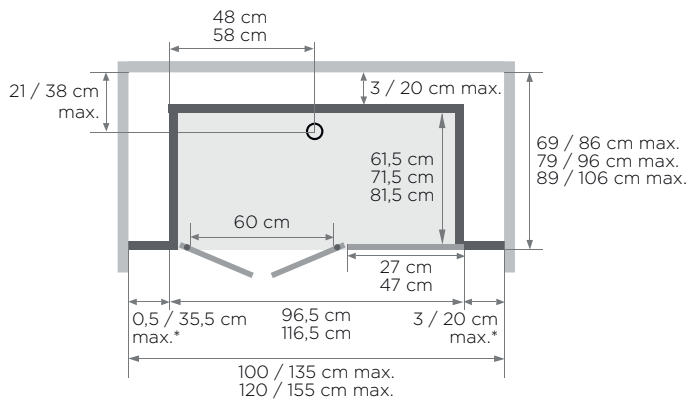
Kinemagic Royal: Hohe Eckausführung - Version mit mechanischer Mischbatterie



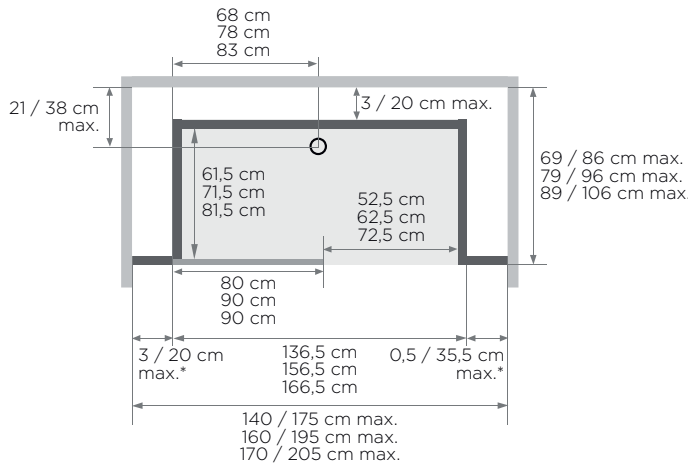
- Abflusshöhe bei Montage ohne einstellbare Sockelfüße:
- 3 cm (Einbau des Abflusses auf 7,5 cm)
- Abflusshöhe bei Montage mit einstellbaren Sockelfüßen:
3 - 8 cm
- Abmessungen des Sitzes (B x T x H):
45 x 33 x 50 cm

Nischenausführung, hoch
Installation wahlweise links/rechts

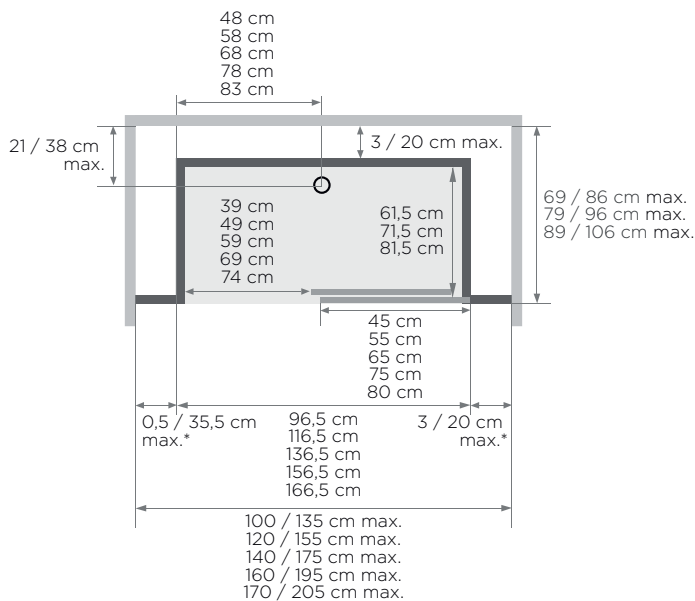
2 Schwenktüren



Offene Ausführung



Schiebetür

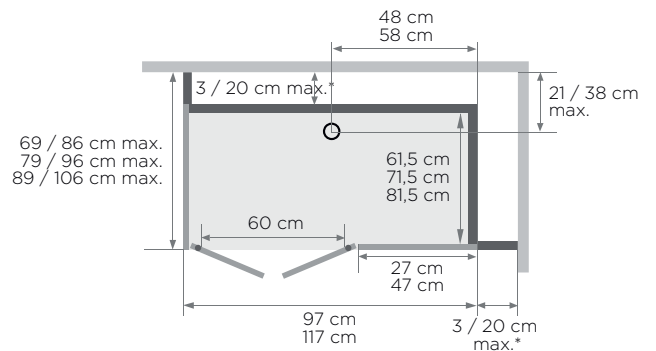


* Linke und rechte Seite dürfen zusammen 38,5 cm nicht überschreiten

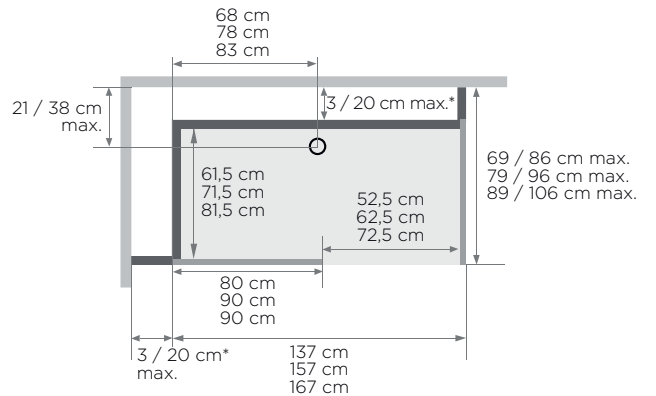
(Ausführung mit Siebdruck, Öffnung links =
Siebdruck an der Innenseite der Tür)

Eckausführung, hoch
Installation wahlweise links/rechts

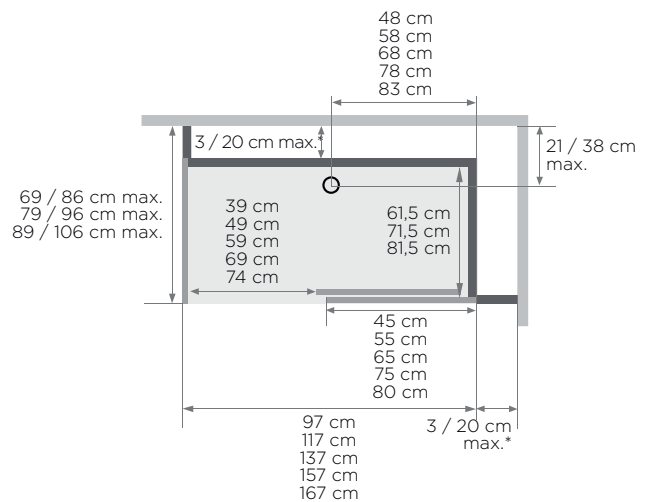
2 Schwenktüren



Offene Ausführung



Schiebetür



(Ausführung mit Siebdruck, Öffnung links =
Siebdruck an der Innenseite der Tür)

Info: Optionales Zubehör (siehe S. 239)

ROYAL: Gemischte Ausführung

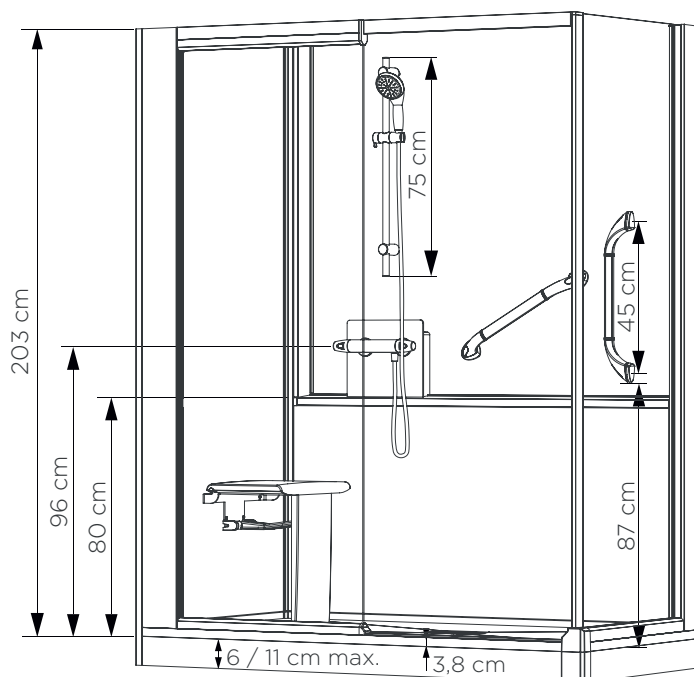
Mit Armaturenaufsatz (Glasfront) mit Abstellfläche für Duschutensilien, zur Befestigung an der mittelhohen Rückwand. Zweiter Haltegriff zum Anschrauben an die Wand



Kinemagic Royal: Gemischte Nischenausführung - Version mit mechanischer Mischbatterie - offener Duschbereich



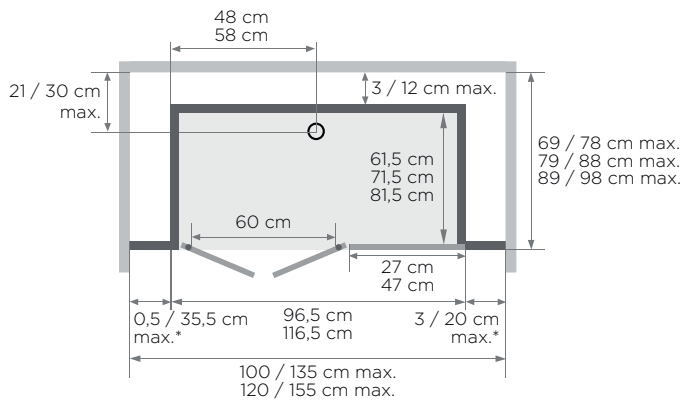
Kinemagic Royal: Gemischte Eckausführung - Version mit Thermostat - Schiebetür



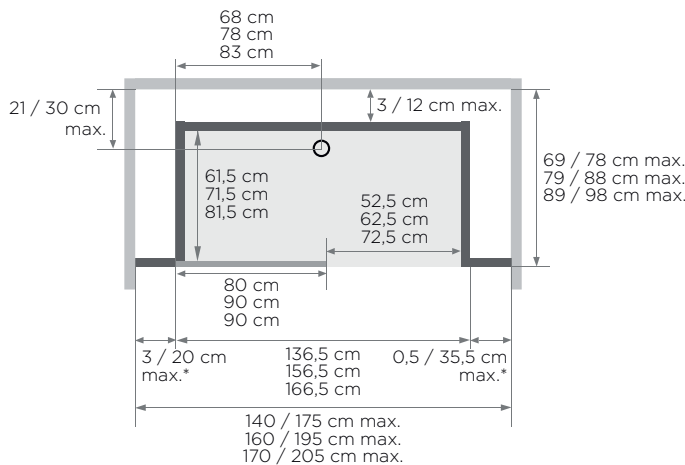
- Abflusshöhe bei Montage ohne einstellbare Sockelfüße: -3 cm (Einbau des Abflusses auf 7,5 cm)
- Abflusshöhe bei Montage mit einstellbaren Sockelfüßen: 3-8 cm
- Abmessungen des Aufsatzes (B x T x H): 30 x 7 x 26 cm
- Abmessungen des Sitzes (B x T x H): 45 x 33 x 50 cm

Nischenausführung, gemischt
Installation wahlweise links/rechts

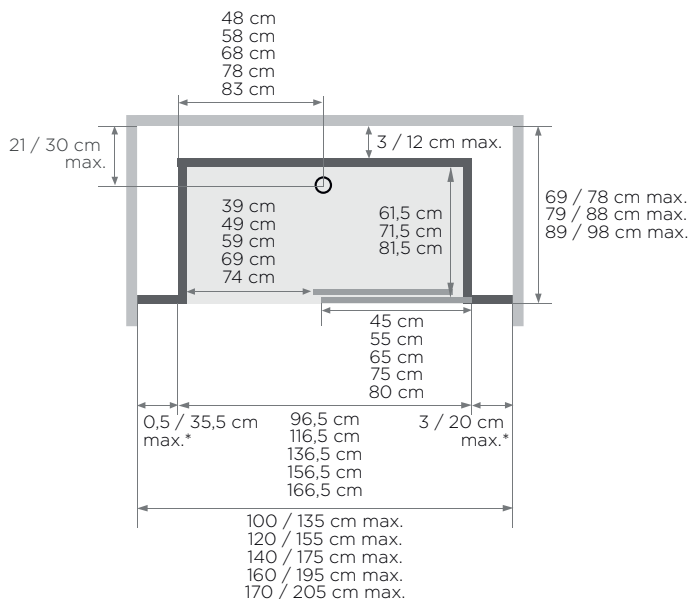
2 Schwenktüren



Offene Ausführung

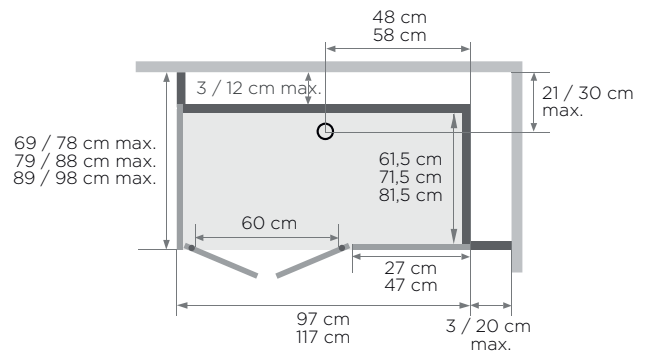


Schiebetür

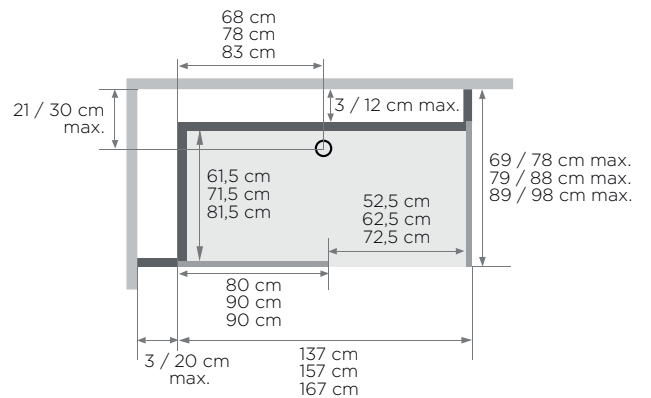


Eckausführung, gemischt
Installation wahlweise links/rechts

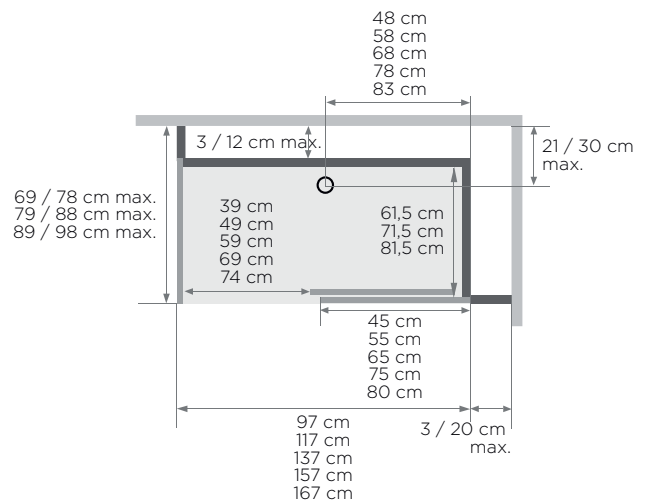
2 Schwenktüren



Offene Ausführung



Schiebetür



(Ausführung mit Siebdruck, Öffnung links = Siebdruck an der Innenseite der Tür)

* Linke und rechte Seite dürfen zusammen 38,5 cm nicht überschreiten

(Ausführung mit Siebdruck, Öffnung links = Siebdruck an der Innenseite der Tür)

Info: Optionales Zubehör (siehe S. 239)

ROYAL: Halbhohe Ausführung

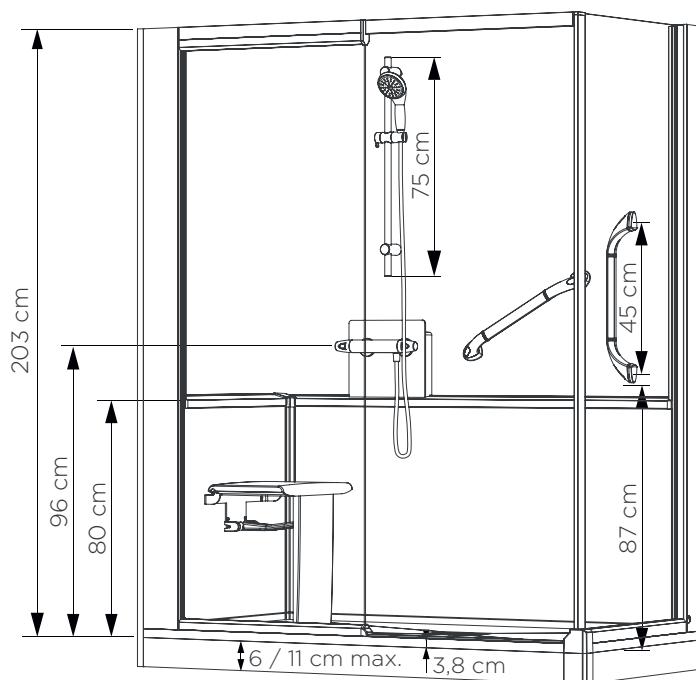
Mit Armaturenaufsatz (Glasfront) mit Abstellfläche für Duschutensilien, zur Befestigung an einer der mittelhohen Rückwände. Zweiter Haltegriff zum Anschrauben an die Wand.



Kinemagic Royal: Halbhohe Nischenausführung - Version mit Thermostat - Schiebetür - Glas mit mattiertem Mittelteil



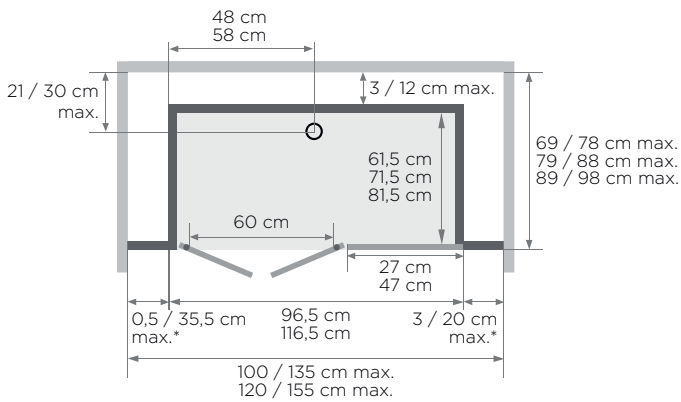
Kinemagic Royal: Halbhohe Eckausführung - Version mit mechanischer Mischbatterie - 2 Schwenktüren



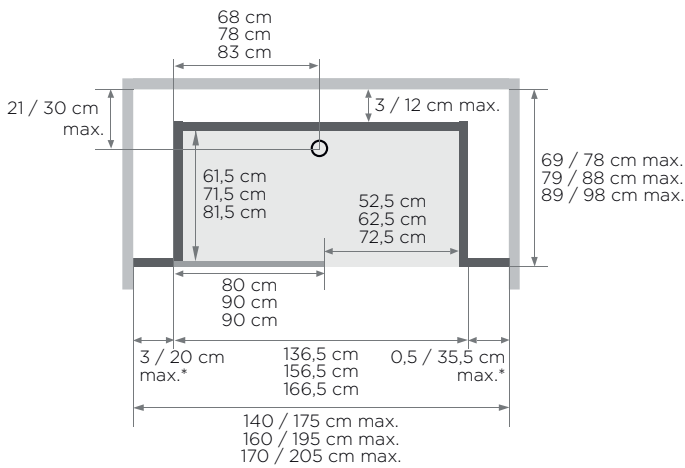
- Abflusshöhe bei Montage ohne einstellbare Sockelfüße: -3 cm (Einbau des Abflusses auf 7,5 cm)
- Abflusshöhe bei Montage mit einstellbaren Sockelfüßen: 3-8 cm
- Abmessungen des Aufsatzes (B × T × H): 30 × 7 × 26 cm
- Abmessungen des Sitzes (B × T × H): 45 × 33 × 50 cm

Nischenausführung, halbhoch
Installation wahlweise links/rechts

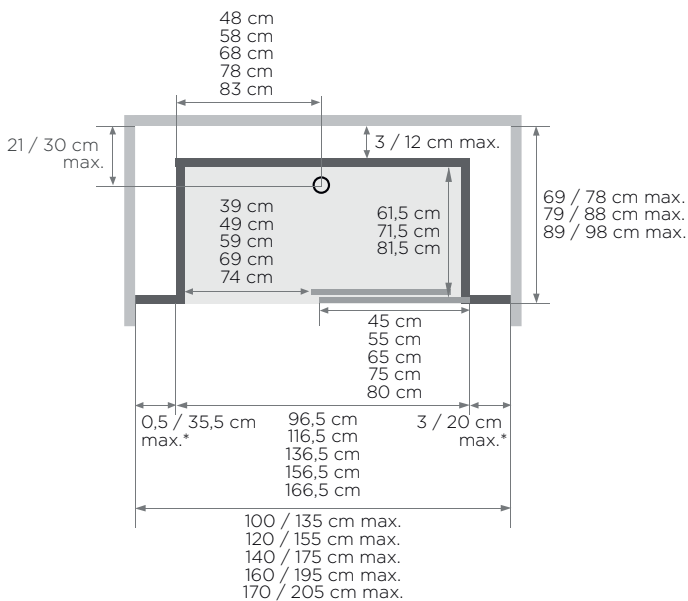
2 Schwenktüren



Offene Ausführung

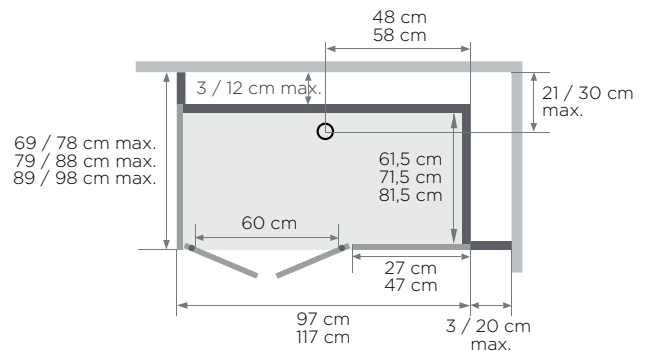


Schiebetür

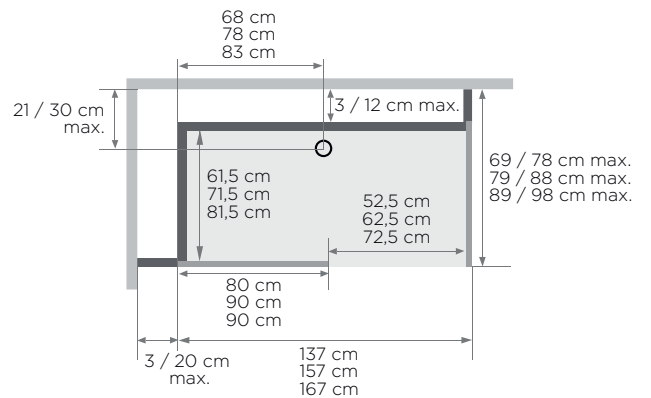


Eckausführung, halbhoch
Installation wahlweise links/rechts

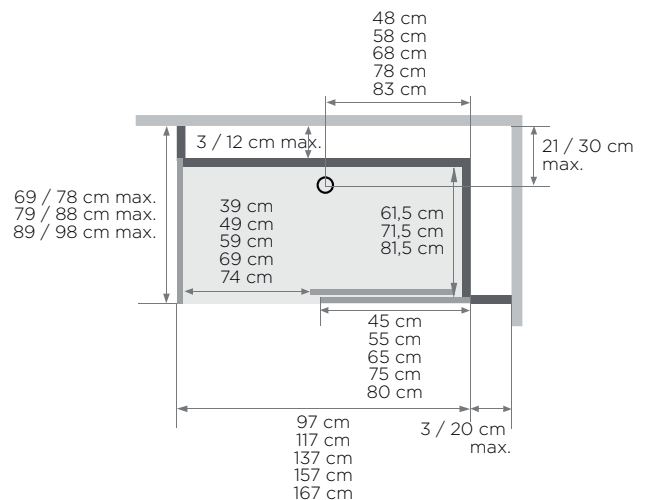
2 Schwenktüren



Offene Ausführung



Schiebetür



(Ausführung mit Siebdruck, Öffnung links = Siebdruck an der Innenseite der Tür)

* Linke und rechte Seite dürfen zusammen 38,5 cm nicht überschreiten

(Ausführung mit Siebdruck, Öffnung links = Siebdruck an der Innenseite der Tür)

Info: Optionales Zubehör (siehe S. 239)

ROYAL: Hohe Ausführung

Mechanische Mischbatterie

Nischenausführung



Abmessungen in cm	Schiebetür		2 Schwenktüren	
	Klarglas	Glas mit mattiertem Mittelteil	Klarglas	Glas mit mattiertem Mittelteil
100/135 x 69/86	Ausführungen 100 und 120 mit Schiebetür auf Anfrage erhältlich.		KT1007NHPTN2GSP	KT1007NHPDB2GSY
100/135 x 79/96			KT1008NHPTN2GSN	KT1008NHPDB2GSW
100/135 x 89/106			KT1009NHPTN2GSL	KT1009NHPDB2GSU
120/155 x 69/86			KT1207NHPTN2GSL	KT1207NHPDB2GSU
120/155 x 79/96			KT1208NHPTN2GSJ	KT1208NHPDB2GSS
120/155 x 89/106			KT1209NHPTN2GSH	KT1209NHPDB2GSQ
140/175 x 69/86	KT1407NHCTN2GSU	KT1407NHADB2GS3	Offene Ausführungen ohne Schiebetür in 140, 160 und 170 auf Anfrage erhältlich.	
140/175 x 79/96	KT1408NHCTN2GSS	KT1408NHADB2GS1		
140/175 x 89/106	KT1409NHCTN2GSQ	KT1409NHADB2GSZ		
160/195 x 69/86	KT1607NHCTN2GSQ	KT1607NHADB2GSZ		
160/195 x 79/96	KT1608NHCTN2GSO	KT1608NHADB2GSX		
160/195 x 89/106	KT1609NHCTN2GSM	KT1609NHADB2GSV		
170/205 x 69/86	KT1707NHCTN2GSO	KT1707NHADB2GSX	Offene Ausführungen ohne Schiebetür in 140, 160 und 170 auf Anfrage erhältlich.	
170/205 x 79/96	KT1708NHCTN2GSM	KT1708NHADB2GSV		
170/205 x 89/106	KT1709NHCTN2GSK	KT1709NHADB2GST		

Eckausführung



Abmessungen in cm	Schiebetür		2 Schwenktüren	
	Klarglas	Glas mit mattiertem Mittelteil	Klarglas	Glas mit mattiertem Mittelteil
100/117 x 69/86	Ausführungen 100 und 120 mit Schiebetür auf Anfrage erhältlich.		KT1007AHPTN2GS2	KT1007AHPDB2GSB
100/117 x 79/96			KT1008AHPTN2GSO	KT1008AHPDB2GS9
100/117 x 89/106			KT1009AHPTN2GSY	KT1009AHPDB2GS7
120/137 x 69/86			KT1207AHPTN2GSY	KT1207AHPDB2GS7
120/137 x 79/96			KT1208AHPTN2GSW	KT1208AHPDB2GS5
120/137 x 89/106			KT1209AHPTN2GSU	KT1209AHPDB2GS3
140/157 x 69/86	KT1407AHCTN2GS7	KT1407AHADB2GSG	Offene Ausführungen ohne Schiebetür in 140, 160 und 170 auf Anfrage erhältlich.	
140/157 x 79/96	KT1408AHCTN2GS5	KT1408AHADB2GSE		
140/157 x 89/106	KT1409AHCTN2GS3	KT1409AHADB2GSC		
160/177 x 69/86	KT1607AHCTN2GS3	KT1607AHADB2GSC		
160/177 x 79/96	KT1608AHCTN2GS1	KT1608AHADB2GSA		
160/177 x 89/106	KT1609AHCTN2GSZ	KT1609AHADB2GS8		
170/187 x 69/86	KT1707AHCTN2GS1	KT1707AHADB2GSA	Offene Ausführungen ohne Schiebetür in 140, 160 und 170 auf Anfrage erhältlich.	
170/187 x 79/96	KT1708AHCTN2GSZ	KT1708AHADB2GS8		
170/187 x 89/106	KT1709AHCTN2GSX	KT1709AHADB2GS6		

Thermostat

Nischenausführung



Abmessungen in cm	Schiebetür		2 Schwenktüren	
	Klarglas	Glas mit mattiertem Mittelteil	Klarglas	Glas mit mattiertem Mittelteil
100/135 x 69/86	Ausführungen 100 und 120 mit Schiebetür auf Anfrage erhältlich.		KT1007NHPTN3GSN	KT1007NHPDB3GSW
100/135 x 79/96			KT1008NHPTN3GSL	KT1008NHPDB3GSU
100/135 x 89/106			KT1009NHPTN3GSJ	KT1009NHPDB3GSS
120/155 x 69/86			KT1207NHPTN3GSJ	KT1207NHPDB3GSS
120/155 x 79/96			KT1208NHPTN3GSH	KT1208NHPDB3GSQ
120/155 x 89/106			KT1209NHPTN3GSF	KT1209NHPDB3GSO
140/175 x 69/86	KT1407NHCTN3GSS	KT1407NHADB3GS1	Offene Ausführungen ohne Schiebetür in 140, 160 und 170 auf Anfrage erhältlich.	
140/175 x 79/96	KT1408NHCTN3GSQ	KT1408NHADB3GSZ		
140/175 x 89/106	KT1409NHCTN3GSO	KT1409NHADB3GSX		
160/195 x 69/86	KT1607NHCTN3GSO	KT1607NHADB3GSX		
160/195 x 79/96	KT1608NHCTN3GSM	KT1608NHADB3GSV		
160/195 x 89/106	KT1609NHCTN3GSK	KT1609NHADB3GST		
170/205 x 69/86	KT1707NHCTN3GSM	KT1707NHADB3GSV	Offene Ausführungen ohne Schiebetür in 140, 160 und 170 auf Anfrage erhältlich.	
170/205 x 79/96	KT1708NHCTN3GSK	KT1708NHADB3GST		
170/205 x 89/106	KT1709NHCTN3GSI	KT1709NHADB3GSR		

Eckausführung



Abmessungen in cm	Schiebetür		2 Schwenktüren	
	Klarglas	Glas mit mattiertem Mittelteil	Klarglas	Glas mit mattiertem Mittelteil
100/117 x 69/86	Ausführungen 100 und 120 mit Schiebetür auf Anfrage erhältlich.		KT1007AHPTN3GSO	KT1007AHPDB3GS9
100/117 x 79/96			KT1008AHPTN3GSY	KT1008AHPDB3GS7
100/117 x 89/106			KT1009AHPTN3GSW	KT1009AHPDB3GS5
120/137 x 69/86			KT1207AHPTN3GSW	KT1207AHPDB3GS5
120/137 x 79/96			KT1208AHPTN3GSU	KT1208AHPDB3GS3
120/137 x 89/106			KT1209AHPTN3GSS	KT1209AHPDB3GS1
140/157 x 69/86	KT1407AHCTN3GS5	KT1407AHADB3GSE	Offene Ausführungen ohne Schiebetür in 140, 160 und 170 auf Anfrage erhältlich.	
140/157 x 79/96	KT1408AHCTN3GS3	KT1408AHADB3GSC		
140/157 x 89/106	KT1409AHCTN3GS1	KT1409AHADB3GSA		
160/177 x 69/86	KT1607AHCTN3GS1	KT1607AHADB3GSA		
160/177 x 79/96	KT1608AHCTN3GSZ	KT1608AHADB3GS8		
160/177 x 89/106	KT1609AHCTN3GSX	KT1609AHADB3GS6		
170/187 x 69/86	KT1707AHCTN3GSZ	KT1707AHADB3GS8	Offene Ausführungen ohne Schiebetür in 140, 160 und 170 auf Anfrage erhältlich.	
170/187 x 79/96	KT1708AHCTN3GSX	KT1708AHADB3GS6		
170/187 x 89/106	KT1709AHCTN3GSV	KT1709AHADB3GS4		

ROYAL: Gemischte Ausführung

Mechanische Mischbatterie

Nischenausführung



Abmessungen in cm	Schiebetür		2 Schwenktüren	
	Klarglas	Glas mit mattiertem Mittelteil	Klarglas	Glas mit mattiertem Mittelteil
100/135 x 69/78	Ausführungen 100 und 120 mit Schiebetür auf Anfrage erhältlich.		KT1007NMPTN2GSE	KT1007NMPDB2GSN
100/135 x 79/88			KT1008NMPTN2GSC	KT1008NMPDB2GSL
100/135 x 89/98			KT1009NMPTN2GSA	KT1009NMPDB2GSJ
120/155 x 69/78			KT1207NMPTN2GSA	KT1207NMPDB2GSJ
120/155 x 79/88			KT1208NMPTN2GS8	KT1208NMPDB2GSH
120/155 x 89/98			KT1209NMPTN2GS6	KT1209NMPDB2GSF
140/175 x 69/78	KT1407NMCTN2GSJ	KT1407NMCDB2GSS	Offene Ausführungen ohne Schiebetür in 140, 160 und 170 auf Anfrage erhältlich.	
140/175 x 79/88	KT1408NMCTN2GSH	KT1408NMCDB2GSQ		
140/175 x 89/98	KT1409NMCTN2GSF	KT1409NMCDB2GSO		
160/195 x 69/78	KT1607NMCTN2GSF	KT1607NMCDB2GSO		
160/195 x 79/88	KT1608NMCTN2GSD	KT1608NMCDB2GSM		
160/195 x 89/98	KT1609NMCTN2GSB	KT1609NMCDB2GSK		
170/205 x 69/78	KT1707NMCTN2GSD	KT1707NMCDB2GSM		
170/205 x 79/88	KT1708NMCTN2GSB	KT1708NMCDB2GSK		
170/205 x 89/98	KT1709NMCTN2GS9	KT1709NMCDB2GSI		

Eckausführung



Abmessungen in cm	Schiebetür		2 Schwenktüren	
	Klarglas	Glas mit mattiertem Mittelteil	Klarglas	Glas mit mattiertem Mittelteil
100/117 x 69/78	Ausführungen 100 und 120 mit Schiebetür auf Anfrage erhältlich.		KT1007AMPTN2GSR	KT1007AMPDB2GSO
100/117 x 79/88			KT1008AMPTN2GSP	KT1008AMPDB2GSY
100/117 x 89/98			KT1009AMPTN2GSN	KT1009AMPDB2GSW
120/137 x 69/78			KT1207AMPTN2GSN	KT1207AMPDB2GSW
120/137 x 79/88			KT1208AMPTN2GSL	KT1208AMPDB2GSU
120/137 x 89/98			KT1209AMPTN2GSJ	KT1209AMPDB2GSS
140/157 x 69/78	KT1407AMCTN2GSW	KT1407AMCDB2GS5	Offene Ausführungen ohne Schiebetür in 140, 160 und 170 auf Anfrage erhältlich.	
140/157 x 79/88	KT1408AMCTN2GSU	KT1408AMCDB2GS3		
140/157 x 89/98	KT1409AMCTN2GSS	KT1409AMCDB2GS1		
160/177 x 69/78	KT1607AMCTN2GSS	KT1607AMCDB2GS1		
160/177 x 79/88	KT1608AMCTN2GSQ	KT1608AMCDB2GSZ		
160/177 x 89/98	KT1609AMCTN2GSO	KT1609AMCDB2GSX		
170/187 x 69/78	KT1707AMCTN2GSQ	KT1707AMCDB2GSZ		
170/187 x 79/88	KT1708AMCTN2GSO	KT1708AMCDB2GSX		
170/187 x 89/98	KT1709AMCTN2GSM	KT1709AMCDB2GSV		

Thermostat

Nischenausführung



Abmessungen in cm	Schiebetür		2 Schwenktüren	
	Klarglas	Glas mit mattiertem Mittelteil	Klarglas	Glas mit mattiertem Mittelteil
100/135 x 69/78	Ausführungen 100 und 120 mit Schiebetür auf Anfrage erhältlich.		KT1007NMPTN3GSC	KT1007NMPDB3GSL
100/135 x 79/88			KT1008NMPTN3GSA	KT1008NMPDB3GSJ
100/135 x 89/98			KT1009NMPTN3GS8	KT1009NMPDB3GSH
120/155 x 69/78			KT1207NMPTN3GS8	KT1207NMPDB3GSH
120/155 x 79/88			KT1208NMPTN3GS6	KT1208NMPDB3GSF
120/155 x 89/98			KT1209NMPTN3GS4	KT1209NMPDB3GSD
140/175 x 69/78	KT1407NMCTN3GSH	KT1407NMCDB3GSQ	Offene Ausführungen ohne Schiebetür in 140, 160 und 170 auf Anfrage erhältlich.	
140/175 x 79/88	KT1408NMCTN3GSF	KT1408NMCDB3GSO		
140/175 x 89/98	KT1409NMCTN3GSD	KT1409NMCDB3GSM		
160/195 x 69/78	KT1607NMCTN3GSD	KT1607NMCDB3GSM		
160/195 x 79/88	KT1608NMCTN3GSB	KT1608NMCDB3GSK		
160/195 x 89/98	KT1609NMCTN3GS9	KT1609NMCDB3GSI		
170/205 x 69/78	KT1707NMCTN3GSB	KT1707NMCDB3GSK		
170/205 x 79/88	KT1708NMCTN3GS9	KT1708NMCDB3GSI		
170/205 x 89/98	KT1709NMCTN3GS7	KT1709NMCDB3GSG		

Eckausführung



Abmessungen in cm	Schiebetür		2 Schwenktüren	
	Klarglas	Glas mit mattiertem Mittelteil	Klarglas	Glas mit mattiertem Mittelteil
100/117 x 69/78	Ausführungen 100 und 120 mit Schiebetür auf Anfrage erhältlich.		KT1007AMPTN3GSP	KT1007AMPDB3GSY
100/117 x 79/88			KT1008AMPTN3GSN	KT1008AMPDB3GSW
100/117 x 89/98			KT1009AMPTN3GSL	KT1009AMPDB3GSU
120/137 x 69/78			KT1207AMPTN3GSL	KT1207AMPDB3GSU
120/137 x 79/88			KT1208AMPTN3GSJ	KT1208AMPDB3GSS
120/137 x 89/98			KT1209AMPTN3GSH	KT1209AMPDB3GSQ
140/157 x 69/78	KT1407AMCTN3GSU	KT1407AMCDB3GS3	Offene Ausführungen ohne Schiebetür in 140, 160 und 170 auf Anfrage erhältlich.	
140/157 x 79/88	KT1408AMCTN3GSS	KT1408AMCDB3GS1		
140/157 x 89/98	KT1409AMCTN3GSQ	KT1409AMCDB3GSZ		
160/177 x 69/78	KT1607AMCTN3GSQ	KT1607AMCDB3GSZ		
160/177 x 79/88	KT1608AMCTN3GSO	KT1608AMCDB3GSX		
160/177 x 89/98	KT1609AMCTN3GSM	KT1609AMCDB3GSV		
170/187 x 69/78	KT1707AMCTN3GSO	KT1707AMCDB3GSX		
170/187 x 79/88	KT1708AMCTN3GSM	KT1708AMCDB3GSV		
170/187 x 89/98	KT1709AMCTN3GSK	KT1709AMCDB3GST		

ROYAL: Halbhohe Ausführung

Mechanische Mischbatterie

Nischenausführung



Abmessungen in cm	Schiebetür		2 Schwenktüren	
	Klarglas	Glas mit mattiertem Mittelteil	Klarglas	Glas mit mattiertem Mittelteil
100/135 x 69/78	Ausführungen 100 und 120 mit Schiebetür auf Anfrage erhältlich.		KT1007NBPTN2GSI	KT1007NBPDB2GSA
100/135 x 79/88			KT1008NBPTN2GSZ	KT1008NBPDB2GS8
100/135 x 89/98			KT1009NBPTN2GSX	KT1009NBPDB2GS6
120/155 x 69/78			KT1207NBPTN2GSX	KT1207NBPDB2GS6
120/155 x 79/88			KT1208NBPTN2GSV	KT1208NBPDB2GS4
120/155 x 89/98			KT1209NBPTN2GST	KT1209NBPDB2GS2
140/175 x 69/78	KT1407NBCTN2GS6	KT1407NBCDB2GSF	Offene Ausführungen ohne Schiebetür in 140, 160 und 170 auf Anfrage erhältlich.	
140/175 x 79/88	KT1408NBCTN2GS4	KT1408NBCDB2GSD		
140/175 x 89/98	KT1409NBCTN2GS2	KT1409NBCDB2GSB		
160/195 x 69/78	KT1607NBCTN2GS2	KT1607NBCDB2GSB		
160/195 x 79/88	KT1608NBCTN2GSO	KT1608NBCDB2GS9		
160/195 x 89/98	KT1609NBCTN2GSY	KT1609NBCDB2GS7		
170/205 x 69/78	KT1707NBCTN2GSO	KT1707NBCDB2GS9	Offene Ausführungen ohne Schiebetür in 140, 160 und 170 auf Anfrage erhältlich.	
170/205 x 79/88	KT1708NBCTN2GSY	KT1708NBCDB2GS7		
170/205 x 89/98	KT1709NBCTN2GSW	KT1709NBCDB2GS5		

Eckausführung



Abmessungen in cm	Schiebetür		2 Schwenktüren	
	Klarglas	Glas mit mattiertem Mittelteil	Klarglas	Glas mit mattiertem Mittelteil
100/117 x 69/78	Ausführungen 100 und 120 mit Schiebetür auf Anfrage erhältlich.		KT1007ABPTN2GSE	KT1007ABPDB2GSN
100/117 x 79/88			KT1008ABPTN2GSC	KT1008ABPDB2GSL
100/117 x 89/98			KT1009ABPTN2GSA	KT1009ABPDB2GSJ
120/137 x 69/78			KT1207ABPTN2GSA	KT1207ABPDB2GSJ
120/137 x 79/88			KT1208ABPTN2GS8	KT1208ABPDB2GSH
120/137 x 89/98			KT1209ABPTN2GS6	KT1209ABPDB2GSF
140/157 x 69/78	KT1407ABCTN2GSJ	KT1407ABCDB2GSS	Offene Ausführungen ohne Schiebetür in 140, 160 und 170 auf Anfrage erhältlich.	
140/157 x 79/88	KT1408ABCTN2GSH	KT1408ABCDB2GSQ		
140/157 x 89/98	KT1409ABCTN2GSF	KT1409ABCDB2GSO		
160/177 x 69/78	KT1607ABCTN2GSF	KT1607ABCDB2GSO		
160/177 x 79/88	KT1608ABCTN2GSD	KT1608ABCDB2GSM		
160/177 x 89/98	KT1609ABCTN2GSB	KT1609ABCDB2GSK		
170/187 x 69/78	KT1707ABCTN2GSD	KT1707ABCDB2GSM	Offene Ausführungen ohne Schiebetür in 140, 160 und 170 auf Anfrage erhältlich.	
170/187 x 79/88	KT1708ABCTN2GSB	KT1708ABCDB2GSK		
170/187 x 89/98	KT1709ABCTN2GS9	KT1709ABCDB2GSI		

Thermostat

Nischenausführung



Abmessungen in cm	Schiebetür		2 Schwenktüren	
	Klarglas	Glas mit mattiertem Mittelteil	Klarglas	Glas mit mattiertem Mittelteil
100/135 x 69/78	Ausführungen 100 und 120 mit Schiebetür auf Anfrage erhältlich.		KT1007NBPTN3GSZ	KT1007NBPDB3GS8
100/135 x 79/88			KT1008NBPTN3GSX	KT1008NBPDB3GS6
100/135 x 89/98			KT1009NBPTN3GSV	KT1009NBPDB3GS4
120/155 x 69/78			KT1207NBPTN3GSV	KT1207NBPDB3GS4
120/155 x 79/88			KT1208NBPTN3GST	KT1208NBPDB3GS2
120/155 x 89/98			KT1209NBPTN3GSR	KT1209NBPDB3GS0
140/175 x 69/78	KT1407NBCTN3GS4	KT1407NBCDB3GSD	Offene Ausführungen ohne Schiebetür in 140, 160 und 170 auf Anfrage erhältlich.	
140/175 x 79/88	KT1408NBCTN3GS2	KT1408NBCDB3GSB		
140/175 x 89/98	KT1409NBCTN3GSO	KT1409NBCDB3GS9		
160/195 x 69/78	KT1607NBCTN3GSO	KT1607NBCDB3GS9		
160/195 x 79/88	KT1608NBCTN3GSY	KT1608NBCDB3GS7		
160/195 x 89/98	KT1609NBCTN3GSW	KT1609NBCDB3GS5		
170/205 x 69/78	KT1707NBCTN3GSY	KT1707NBCDB3GS7	Offene Ausführungen ohne Schiebetür in 140, 160 und 170 auf Anfrage erhältlich.	
170/205 x 79/88	KT1708NBCTN3GSW	KT1708NBCDB3GS5		
170/205 x 89/98	KT1709NBCTN3GSU	KT1709NBCDB3GS3		

Eckausführung



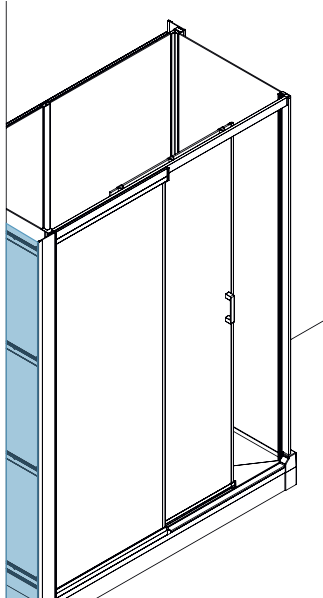
Abmessungen in cm	Schiebetür		2 Schwenktüren	
	Klarglas	Glas mit mattiertem Mittelteil	Klarglas	Glas mit mattiertem Mittelteil
100/117 x 69/78	Ausführungen 100 und 120 mit Schiebetür auf Anfrage erhältlich.		KT1007ABPTN3GSC	KT1007ABPDB3GSL
100/117 x 79/88			KT1008ABPTN3GSA	KT1008ABPDB3GSJ
100/117 x 89/98			KT1009ABPTN3GS8	KT1009ABPDB3GSH
120/137 x 69/78			KT1207ABPTN3GS8	KT1207ABPDB3GSH
120/137 x 79/88			KT1208ABPTN3GS6	KT1208ABPDB3GSF
120/137 x 89/98			KT1209ABPTN3GS4	KT1209ABPDB3GSD
140/157 x 69/78	KT1407ABCTN3GSH	KT1407ABCDB3GSQ	Offene Ausführungen ohne Schiebetür in 140, 160 und 170 auf Anfrage erhältlich.	
140/157 x 79/88	KT1408ABCTN3GSF	KT1408ABCDB3GSO		
140/157 x 89/98	KT1409ABCTN3GSD	KT1409ABCDB3GSM		
160/177 x 69/78	KT1607ABCTN3GSD	KT1607ABCDB3GSM		
160/177 x 79/88	KT1608ABCTN3GSB	KT1608ABCDB3GSK		
160/177 x 89/98	KT1609ABCTN3GS9	KT1609ABCDB3GSI		
170/187 x 69/78	KT1707ABCTN3GSB	KT1707ABCDB3GSK	Offene Ausführungen ohne Schiebetür in 140, 160 und 170 auf Anfrage erhältlich.	
170/187 x 79/88	KT1708ABCTN3GS9	KT1708ABCDB3GSI		
170/187 x 89/98	KT1709ABCTN3GS7	KT1709ABCDB3GSG		

Optionen KINEMAGIC ROYAL

Montageschiene mit Überstand für hohe und gemischte Ausführungen (Erlaubt es, die Dusche breiter zu installieren als die alte Badewanne. Die blaue Zone wird mit Wandpaneelen verkleidet). Überstand max. 30 cm*

KINRAILO1

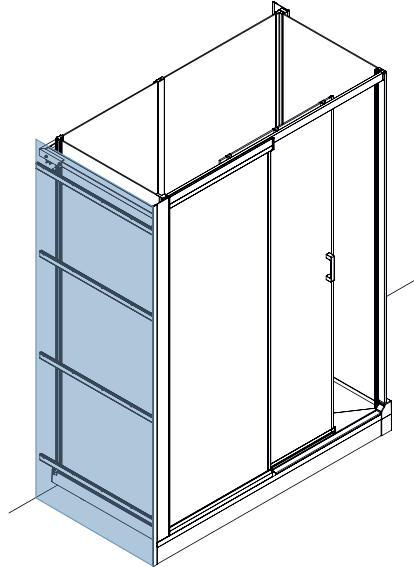
Info: Ideal für den Einbau eines schmalen Schrankes neben der Dusche



Befestigungssatz für die Wandmontage nur für die hohe Ausführung (Ermöglicht die Installation von Kinemagic an einer einzigen Wand. Die blaue Zone wird mit Wandpaneelen verkleidet)

KINRAILO2

Info: Ideal für den Einbau eines Schrankes neben der Dusche



Randabschlussleiste (für hohe Eckausführung)

KINCACHE05

Randabschlussleiste (für hohe Nischenausführung)

KINCACHE06



*20 cm für die Breiten 69/86 cm (hohe Ausführung) und 69/78 cm (gemischte Ausführung)

Kombiniert mit Duscharmatur von Hansgrohe (Thermostatmischer, Handbrause mit einstellbaren Düsen und Regenbrause)

KINZENIO1



Haltegriff zum Ankleben (l = 45 cm)

KINBARRE11

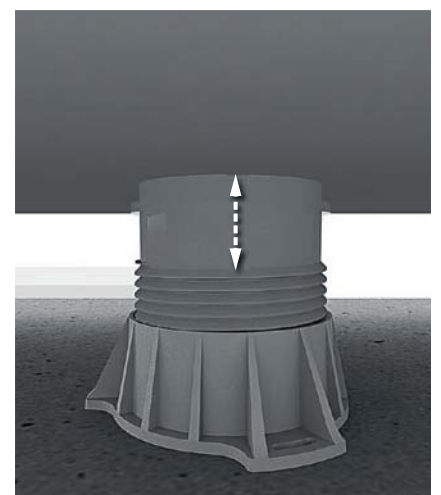
Haltegriff zum Anschrauben an die Wand (l = 45 cm)

KINBARRE08



Set zur Erhöhung der Duschwanne (Gesamthöhe der Duschwanne: 14,8 bis 19,8 cm), inkl. Sockelfüßen und Abschlussleisten

REHAUSSE23



DESIGN

Die Dusche für die ganze Familie



Nischenausführung



Eckausführung



Wandmontage
(siehe S. 248)



Glas 6 mm



Kalkschutzbearbeitung



Montage ohne Silikon
(nur für die hohe Ausführung)



Expressmontage



Leichter Zugang



Rutschfest

Ausführungen



Mechanische Mischbatterie



Thermostat



- 1 Mit Schiebetür, 2 Schwenktüren oder offener Glasfront
- 2 Zwei Glasfronten: Klarglas oder Glas mit Sichtschutz
- 3 Hohe oder gemischte Glasrückwände
- 4 Extraflache Duschwanne mit rutschfester Oberfläche für sicheres und bequemes Duschen
- 5 Verchromte Duscharmatur mit Ablagefläche, Handbrause aus Messing mit verdrehsicherem Schlauch
- 6 Zusätzliche Regenbrause

Info: Optionales Zubehör (siehe S. 248)



Kinemagic Design: Gemischte Nischenausführung - Version mit mechanischer Mischbatterie - Schiebetür - teilweise Einbettung

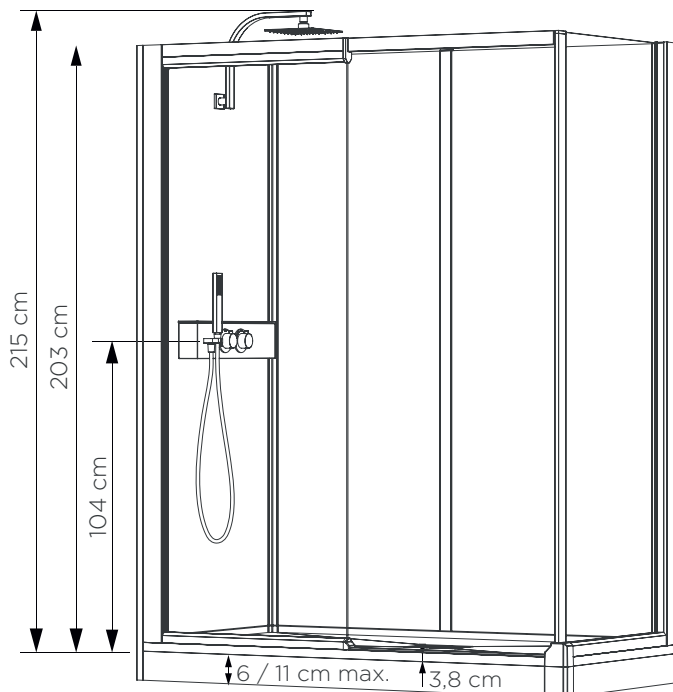
DESIGN: Hohe Ausführung



Kinemagic Design: Hohe Nischenausführung - Version mit mechanischer Mischbatterie - Schiebetür - Glas mit mattiertem Mittelteil - teilweise Einbettung



Kinemagic Design: Hohe Eckausführung - Version mit Thermostat - offener Duschbereich - ohne Einbettung

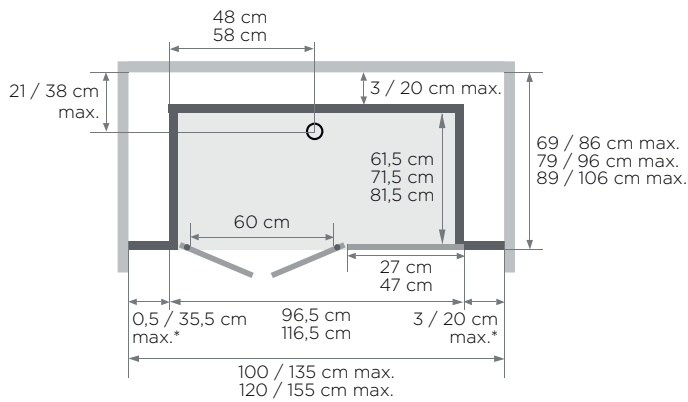


- Abflusshöhe bei Montage ohne einstellbare Sockelfüße: -3 cm (Einbau des Abflusses auf 7,5 cm)
- Abflusshöhe bei Montage mit einstellbaren Sockelfüßen: 3-8 cm
- Abmessungen des Aufsatzes (B x T x H): 50 x 7,5 x 13 cm

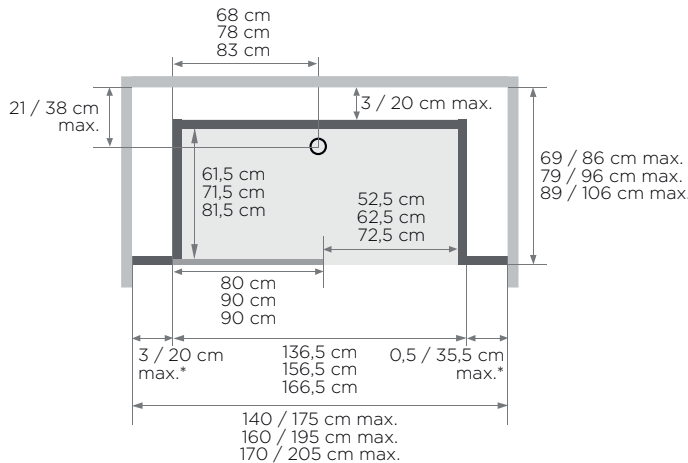
Nischenausführung, hoch

Installation wahlweise links/rechts

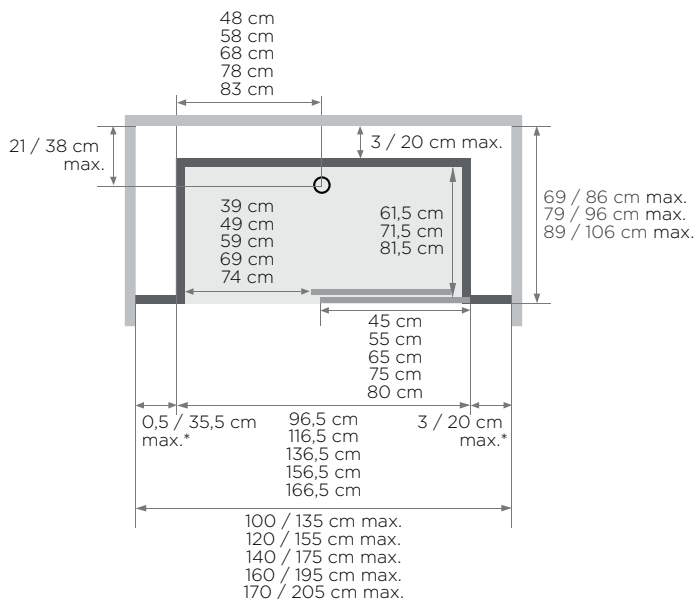
2 Schwenktüren



Offene Ausführung



Schiebetür



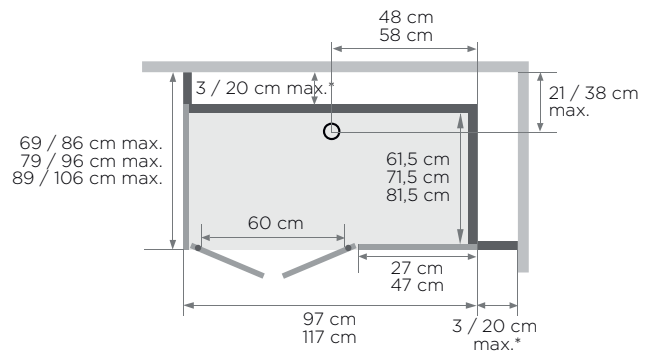
* Linke und rechte Seite dürfen zusammen 38,5 cm nicht überschreiten

(Ausführung mit Siebdruck, Öffnung links =
Siebdruck an der Innenseite der Tür)

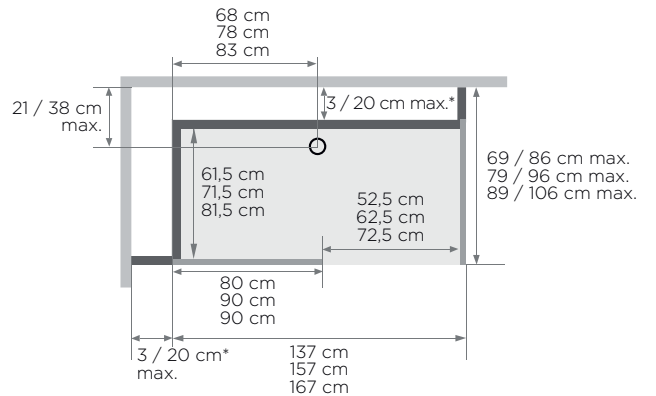
Eckausführung, hoch

Installation wahlweise links/rechts

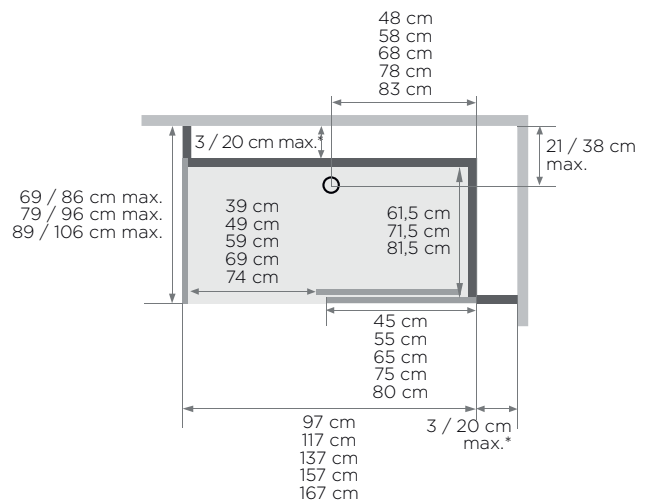
2 Schwenktüren



Offene Ausführung



Schiebetür



(Ausführung mit Siebdruck, Öffnung links =
Siebdruck an der Innenseite der Tür)

Info: Optionales Zubehör (siehe S. 248)

DESIGN: Gemischte Ausführung

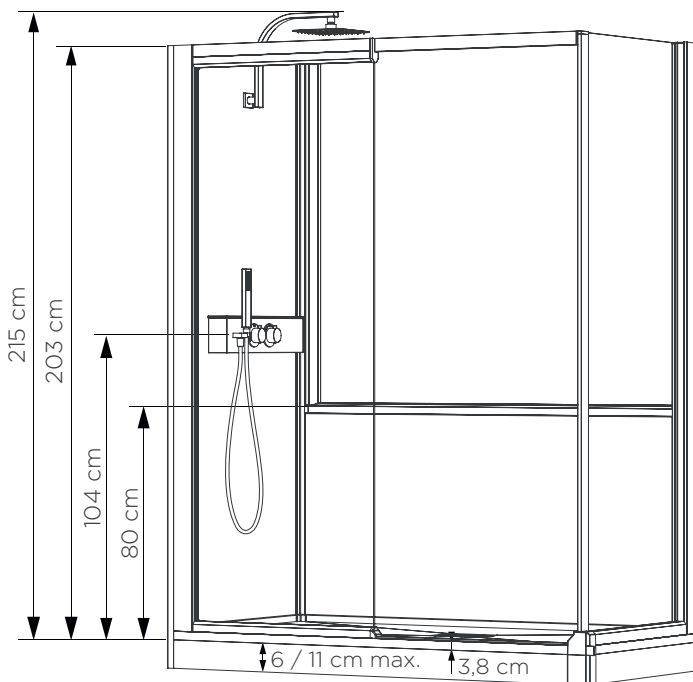
Mit Armaturenaufsatz mit integrierter Abstellfläche für Duschtensilien, zur Befestigung an einer der mittelhohen Rückwände



Kinemagic Design: Gemischte Nischenausführung - Version mit Thermostat - Schiebetür - teilweise Einbettung



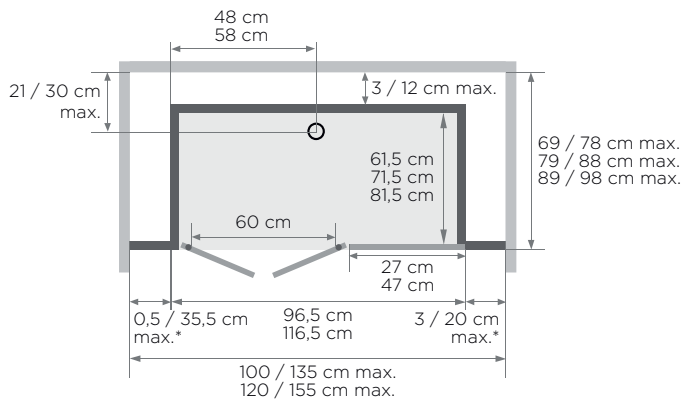
Kinemagic Design: Gemischte Eckausführung - Version mit mechanischer Mischbatterie - 2 Schwenktüren - teilw. Einbettung



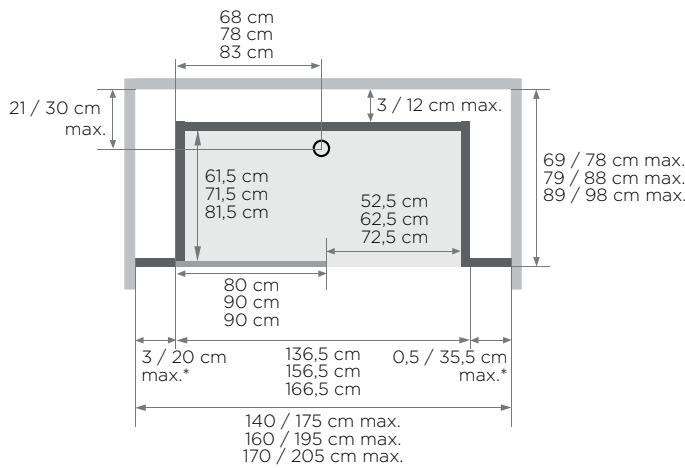
- Abflusshöhe bei Montage ohne einstellbare Sockelfüße: -3 cm (Einbau des Abflusses auf 7,5 cm)
- Abflusshöhe bei Montage mit einstellbaren Sockelfüßen: 3-8 cm
- Abmessungen des Aufsatzes (B × T × H): 50 × 7,5 × 13 cm

Nischenausführung, gemischt
Installation wahlweise links/rechts

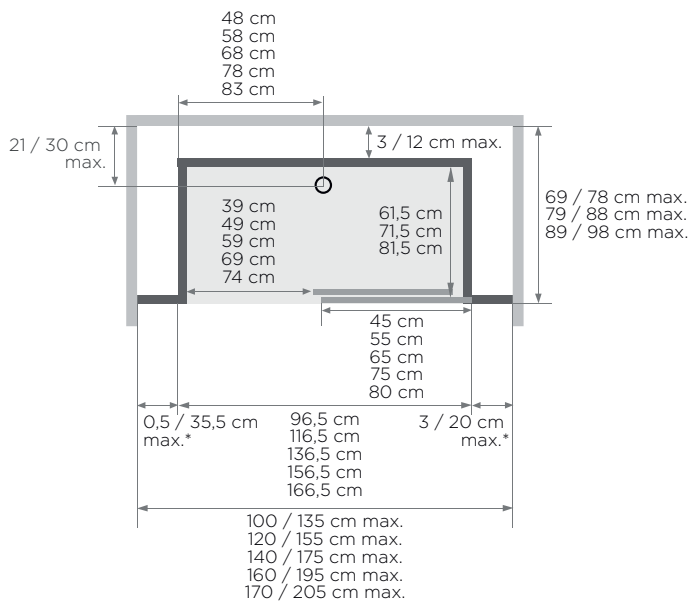
2 Schwenktüren



Offene Ausführung



Schiebetür

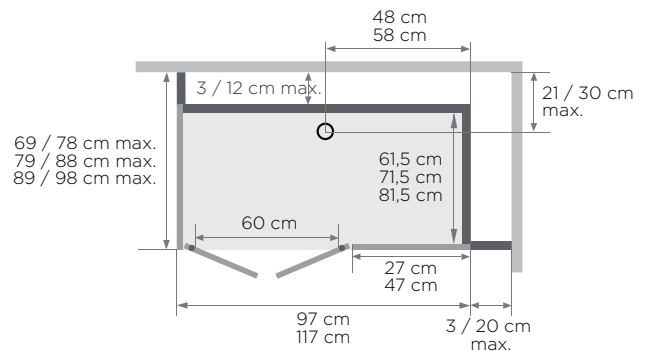


* Linke und rechte Seite dürfen zusammen 38,5 cm nicht überschreiten

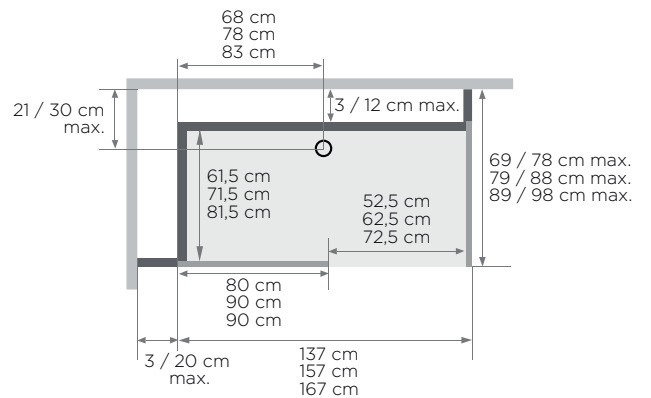
(Ausführung mit Siebdruck, Öffnung links =
Siebdruck an der Innenseite der Tür)

Eckausführung, gemischt
Installation wahlweise links/rechts

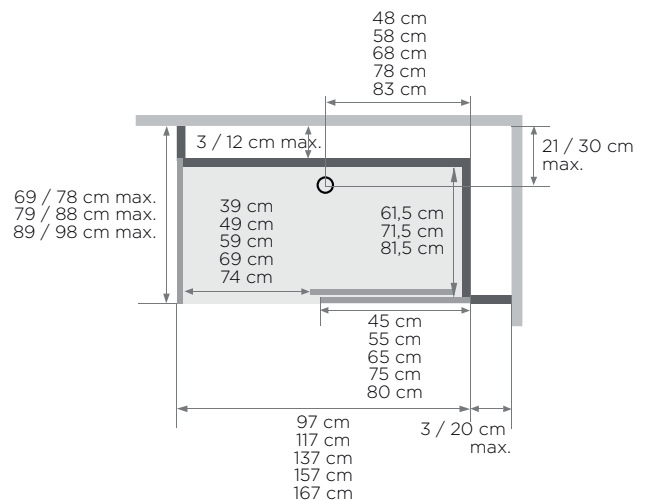
2 Schwenktüren



Offene Ausführung



Schiebetür



(Ausführung mit Siebdruck, Öffnung links =
Siebdruck an der Innenseite der Tür)

Info: Optionales Zubehör (siehe S. 248)

DESIGN: Hohe Ausführung

Mechanische Mischbatterie

Nischenausführung



Abmessungen in cm	Schiebetür		2 Schwenktüren	
	Klarglas	Glas mit mattiertem Mittelteil	Klarglas	Glas mit mattiertem Mittelteil
100/135 x 69/86	Ausführungen 100 und 120 mit Schiebetür auf Anfrage erhältlich.		KT1007NHPTN2XDFF	KT1007NHPDB2XDFJ
100/135 x 79/96			KT1008NHPTN2XDFF	KT1008NHPDB2XDFF
100/135 x 89/106			KT1009NHPTN2XDFF	KT1009NHPDB2XDFF
120/155 x 69/86			KT1207NHPTN2XDFF	KT1207NHPDB2XDFF
120/155 x 79/96			KT1208NHPTN2XDFF	KT1208NHPDB2XDFF
120/155 x 89/106			KT1209NHPTN2XDFA	KT1209NHPDB2XDFF
140/175 x 69/86	KT1407NHCTN2XDFF	KT1407NHCDDB2XDFF	Offene Ausführungen ohne Schiebetür in 140, 160 und 170 auf Anfrage erhältlich.	
140/175 x 79/96	KT1408NHCTN2XDFF	KT1408NHCDDB2XDFF		
140/175 x 89/106	KT1409NHCTN2XDFF	KT1409NHCDDB2XDFF		
160/195 x 69/86	KT1607NHCTN2XDFF	KT1607NHCDDB2XDFF		
160/195 x 79/96	KT1608NHCTN2XDFF	KT1608NHCDDB2XDFF		
160/195 x 89/106	KT1609NHCTN2XDFF	KT1609NHCDDB2XDFF		
170/205 x 69/86	KT1707NHCTN2XDFF	KT1707NHCDDB2XDFF	Offene Ausführungen ohne Schiebetür in 140, 160 und 170 auf Anfrage erhältlich.	
170/205 x 79/96	KT1708NHCTN2XDFF	KT1708NHCDDB2XDFF		
170/205 x 89/106	KT1709NHCTN2XDFF	KT1709NHCDDB2XDFF		

Eckausführung



Abmessungen in cm	Schiebetür		2 Schwenktüren	
	Klarglas	Glas mit mattiertem Mittelteil	Klarglas	Glas mit mattiertem Mittelteil
100/117 x 69/86	Ausführungen 100 und 120 mit Schiebetür auf Anfrage erhältlich.		KT1007AHPTN2XDFF	KT1007AHPDB2XDFA
100/117 x 79/96			KT1008AHPTN2XDFF	KT1008AHPDB2XDFF
100/117 x 89/106			KT1009AHPTN2XDFF	KT1009AHPDB2XDFF
120/137 x 69/86			KT1207AHPTN2XDFF	KT1207AHPDB2XDFF
120/137 x 79/96			KT1208AHPTN2XDFF	KT1208AHPDB2XDFF
120/137 x 89/106			KT1209AHPTN2XDFF	KT1209AHPDB2XDFF
140/157 x 69/86	KT1407AHCTN2XDFF	KT1407AHCDDB2XDFF	Offene Ausführungen ohne Schiebetür in 140, 160 und 170 auf Anfrage erhältlich.	
140/157 x 79/96	KT1408AHCTN2XDFF	KT1408AHCDDB2XDFF		
140/157 x 89/106	KT1409AHCTN2XDFF	KT1409AHCDDB2XDFF		
160/177 x 69/86	KT1607AHCTN2XDFF	KT1607AHCDDB2XDFF		
160/177 x 79/96	KT1608AHCTN2XDFF	KT1608AHCDDB2XDFF		
160/177 x 89/106	KT1609AHCTN2XDFF	KT1609AHCDDB2XDFF		
170/187 x 69/86	KT1707AHCTN2XDFF	KT1707AHCDDB2XDFF	Offene Ausführungen ohne Schiebetür in 140, 160 und 170 auf Anfrage erhältlich.	
170/187 x 79/96	KT1708AHCTN2XDFF	KT1708AHCDDB2XDFF		
170/187 x 89/106	KT1709AHCTN2XDFF	KT1709AHCDDB2XDFF		

Thermostat

Nischenausführung



Abmessungen in cm	Schiebetür		2 Schwenktüren	
	Klarglas	Glas mit mattiertem Mittelteil	Klarglas	Glas mit mattiertem Mittelteil
100/135 x 69/86	Ausführungen 100 und 120 mit Schiebetür auf Anfrage erhältlich.		KT1007NHPTN3XDFF	KT1007NHPDB3XDFF
100/135 x 79/96			KT1008NHPTN3XDFF	KT1008NHPDB3XDFF
100/135 x 89/106			KT1009NHPTN3XDFF	KT1009NHPDB3XDFF
120/155 x 69/86			KT1207NHPTN3XDFF	KT1207NHPDB3XDFF
120/155 x 79/96			KT1208NHPTN3XDFA	KT1208NHPDB3XDFF
120/155 x 89/106			KT1209NHPTN3XDFF	KT1209NHPDB3XDFF
140/175 x 69/86	KT1407NHCTN3XDFF	KT1407NHCDDB3XDFF	Offene Ausführungen ohne Schiebetür in 140, 160 und 170 auf Anfrage erhältlich.	
140/175 x 79/96	KT1408NHCTN3XDFF	KT1408NHCDDB3XDFF		
140/175 x 89/106	KT1409NHCTN3XDFF	KT1409NHCDDB3XDFF		
160/195 x 69/86	KT1607NHCTN3XDFF	KT1607NHCDDB3XDFF		
160/195 x 79/96	KT1608NHCTN3XDFF	KT1608NHCDDB3XDFF		
160/195 x 89/106	KT1609NHCTN3XDFF	KT1609NHCDDB3XDFF		
170/205 x 69/86	KT1707NHCTN3XDFF	KT1707NHCDDB3XDFF	Offene Ausführungen ohne Schiebetür in 140, 160 und 170 auf Anfrage erhältlich.	
170/205 x 79/96	KT1708NHCTN3XDFF	KT1708NHCDDB3XDFF		
170/205 x 89/106	KT1709NHCTN3XDFF	KT1709NHCDDB3XDFF		

Eckausführung



Abmessungen in cm	Schiebetür		2 Schwenktüren	
	Klarglas	Glas mit mattiertem Mittelteil	Klarglas	Glas mit mattiertem Mittelteil
100/117 x 69/86	Ausführungen 100 und 120 mit Schiebetür auf Anfrage erhältlich.		KT1007AHPTN3XDFF	KT1007AHPDB3XDFF
100/117 x 79/96			KT1008AHPTN3XDFF	KT1008AHPDB3XDFF
100/117 x 89/106			KT1009AHPTN3XDFF	KT1009AHPDB3XDFF
120/137 x 69/86			KT1207AHPTN3XDFF	KT1207AHPDB3XDFF
120/137 x 79/96			KT1208AHPTN3XDFF	KT1208AHPDB3XDFF
120/137 x 89/106			KT1209AHPTN3XDFF	KT1209AHPDB3XDFF
140/157 x 69/86	KT1407AHCTN3XDFF	KT1407AHCDDB3XDFF	Offene Ausführungen ohne Schiebetür in 140, 160 und 170 auf Anfrage erhältlich.	
140/157 x 79/96	KT1408AHCTN3XDFF	KT1408AHCDDB3XDFF		
140/157 x 89/106	KT1409AHCTN3XDFF	KT1409AHCDDB3XDFF		
160/177 x 69/86	KT1607AHCTN3XDFF	KT1607AHCDDB3XDFF		
160/177 x 79/96	KT1608AHCTN3XDFF	KT1608AHCDDB3XDFF		
160/177 x 89/106	KT1609AHCTN3XDFF	KT1609AHCDDB3XDFF		
170/187 x 69/86	KT1707AHCTN3XDFF	KT1707AHCDDB3XDFF	Offene Ausführungen ohne Schiebetür in 140, 160 und 170 auf Anfrage erhältlich.	
170/187 x 79/96	KT1708AHCTN3XDFF	KT1708AHCDDB3XDFF		
170/187 x 89/106	KT1709AHCTN3XDFF	KT1709AHCDDB3XDFF		

DESIGN: Gemischte Ausführung

Mechanische Mischbatterie

Nischnenausführung



Abmessungen in cm	Schiebetür		2 Schwenktüren	
	Klarglas	Glas mit mattiertem Mittelteil	Klarglas	Glas mit mattiertem Mittelteil
100/135 x 69/78	Ausführungen 100 und 120 mit Schiebetür auf Anfrage erhältlich.		KT1007NMPTN2XDF9	KT1007NMPDB2XDFE
100/135 x 79/88			KT1008NMPTN2XDF8	KT1008NMPDB2XDFD
100/135 x 89/98			KT1009NMPTN2XDF7	KT1009NMPDB2XDFC
120/155 x 69/78			KT1207NMPTN2XDF7	KT1207NMPDB2XDFC
120/155 x 79/88			KT1208NMPTN2XDF6	KT1208NMPDB2XDFB
120/155 x 89/98			KT1209NMPTN2XDF5	KT1209NMPDB2XDFA
140/175 x 69/78	KT1407NMCTN2XDFW	KT1407NMCDB2XDF1	Offene Ausführungen ohne Schiebetür in 140, 160 und 170 auf Anfrage erhältlich.	
140/175 x 79/88	KT1408NMCTN2XDFV	KT1408NMCDB2XDF0		
140/175 x 89/98	KT1409NMCTN2XDFU	KT1409NMCDB2XDFZ		
160/195 x 69/78	KT1607NMCTN2XDFU	KT1607NMCDB2XDFZ		
160/195 x 79/88	KT1608NMCTN2XDFU	KT1608NMCDB2XDFY		
160/195 x 89/98	KT1609NMCTN2XDFS	KT1609NMCDB2XDFX		
170/205 x 69/78	KT1707NMCTN2XDFU	KT1707NMCDB2XDFY		
170/205 x 79/88	KT1708NMCTN2XDFS	KT1708NMCDB2XDFX		
170/205 x 89/98	KT1709NMCTN2XDFR	KT1709NMCDB2XDFW		

Eckausführung



Abmessungen in cm	Schiebetür		2 Schwenktüren	
	Klarglas	Glas mit mattiertem Mittelteil	Klarglas	Glas mit mattiertem Mittelteil
100/117 x 69/78	Ausführungen 100 und 120 mit Schiebetür auf Anfrage erhältlich.		KT1007AMPTN2XDF0	KT1007AMPDB2XDF5
100/117 x 79/88			KT1008AMPTN2XDFZ	KT1008AMPDB2XDF4
100/117 x 89/98			KT1009AMPTN2XDFY	KT1009AMPDB2XDF3
120/137 x 69/78			KT1207AMPTN2XDFY	KT1207AMPDB2XDF3
120/137 x 79/88			KT1208AMPTN2XDFX	KT1208AMPDB2XDF2
120/137 x 89/98			KT1209AMPTN2XDFW	KT1209AMPDB2XDF1
140/157 x 69/78	KT1407AMCTN2XDFN	KT1407AMCDB2XDFS	Offene Ausführungen ohne Schiebetür in 140, 160 und 170 auf Anfrage erhältlich.	
140/157 x 79/88	KT1408AMCTN2XDFM	KT1408AMCDB2XDFR		
140/157 x 89/98	KT1409AMCTN2XDFL	KT1409AMCDB2XDFQ		
160/177 x 69/78	KT1607AMCTN2XDFL	KT1607AMCDB2XDFQ		
160/177 x 79/88	KT1608AMCTN2XDFK	KT1608AMCDB2XDFP		
160/177 x 89/98	KT1609AMCTN2XDFJ	KT1609AMCDB2XDF0		
170/187 x 69/78	KT1707AMCTN2XDFK	KT1707AMCDB2XDFP		
170/187 x 79/88	KT1708AMCTN2XDFJ	KT1708AMCDB2XDF0		
170/187 x 89/98	KT1709AMCTN2XDFI	KT1709AMCDB2XDFN		

Thermostat

Nischnenausführung



Abmessungen in cm	Schiebetür		2 Schwenktüren	
	Klarglas	Glas mit mattiertem Mittelteil	Klarglas	Glas mit mattiertem Mittelteil
100/135 x 69/78	Ausführungen 100 und 120 mit Schiebetür auf Anfrage erhältlich.		KT1007NMPTN3XDF8	KT1007NMPDB3XDFD
100/135 x 79/88			KT1008NMPTN3XDF7	KT1008NMPDB3XDFC
100/135 x 89/98			KT1009NMPTN3XDF6	KT1009NMPDB3XDFB
120/155 x 69/78			KT1207NMPTN3XDF6	KT1207NMPDB3XDFB
120/155 x 79/88			KT1208NMPTN3XDF5	KT1208NMPDB3XDFA
120/155 x 89/98			KT1209NMPTN3XDF4	KT1209NMPDB3XDF9
140/175 x 69/78	KT1407NMCTN3XDFV	KT1407NMCDB3XDF0	Offene Ausführungen ohne Schiebetür in 140, 160 und 170 auf Anfrage erhältlich.	
140/175 x 79/88	KT1408NMCTN3XDFU	KT1408NMCDB3XDFZ		
140/175 x 89/98	KT1409NMCTN3XDFU	KT1409NMCDB3XDFY		
160/195 x 69/78	KT1607NMCTN3XDFU	KT1607NMCDB3XDFY		
160/195 x 79/88	KT1608NMCTN3XDFS	KT1608NMCDB3XDFX		
160/195 x 89/98	KT1609NMCTN3XDFR	KT1609NMCDB3XDFW		
170/205 x 69/78	KT1707NMCTN3XDFS	KT1707NMCDB3XDFX		
170/205 x 79/88	KT1708NMCTN3XDFR	KT1708NMCDB3XDFW		
170/205 x 89/98	KT1709NMCTN3XDFQ	KT1709NMCDB3XDFV		

Eckausführung



Abmessungen in cm	Schiebetür		2 Schwenktüren	
	Klarglas	Glas mit mattiertem Mittelteil	Klarglas	Glas mit mattiertem Mittelteil
100/117 x 69/78	Ausführungen 100 und 120 mit Schiebetür auf Anfrage erhältlich.		KT1007AMPTN3XDFZ	KT1007AMPDB3XDF4
100/117 x 79/88			KT1008AMPTN3XDFY	KT1008AMPDB3XDF3
100/117 x 89/98			KT1009AMPTN3XDFX	KT1009AMPDB3XDF2
120/137 x 69/78			KT1207AMPTN3XDFX	KT1207AMPDB3XDF2
120/137 x 79/88			KT1208AMPTN3XDFW	KT1208AMPDB3XDF1
120/137 x 89/98			KT1209AMPTN3XDFV	KT1209AMPDB3XDF0
140/157 x 69/78	KT1407AMCTN3XDFM	KT1407AMCDB3XDFR	Offene Ausführungen ohne Schiebetür in 140, 160 und 170 auf Anfrage erhältlich.	
140/157 x 79/88	KT1408AMCTN3XDFL	KT1408AMCDB3XDFQ		
140/157 x 89/98	KT1409AMCTN3XDFK	KT1409AMCDB3XDFP		
160/177 x 69/78	KT1607AMCTN3XDFK	KT1607AMCDB3XDFP		
160/177 x 79/88	KT1608AMCTN3XDFJ	KT1608AMCDB3XDF0		
160/177 x 89/98	KT1609AMCTN3XDFI	KT1609AMCDB3XDFN		
170/187 x 69/78	KT1707AMCTN3XDFJ	KT1707AMCDB3XDF0		
170/187 x 79/88	KT1708AMCTN3XDFI	KT1708AMCDB3XDFN		
170/187 x 89/98	KT1709AMCTN3XDFH	KT1709AMCDB3XDFM		

Optionen KINEMAGIC DESIGN

Montageschiene mit Überstand für hohe und gemischte Ausführungen (Erlaubt es, die Dusche breiter zu installieren als die alte Badewanne. Die blaue Zone wird mit Wandpaneelen verkleidet). Überstand max. 30 cm*

KINRAILO1

Info: Ideal für den Einbau eines schmalen Schrankes neben der Dusche

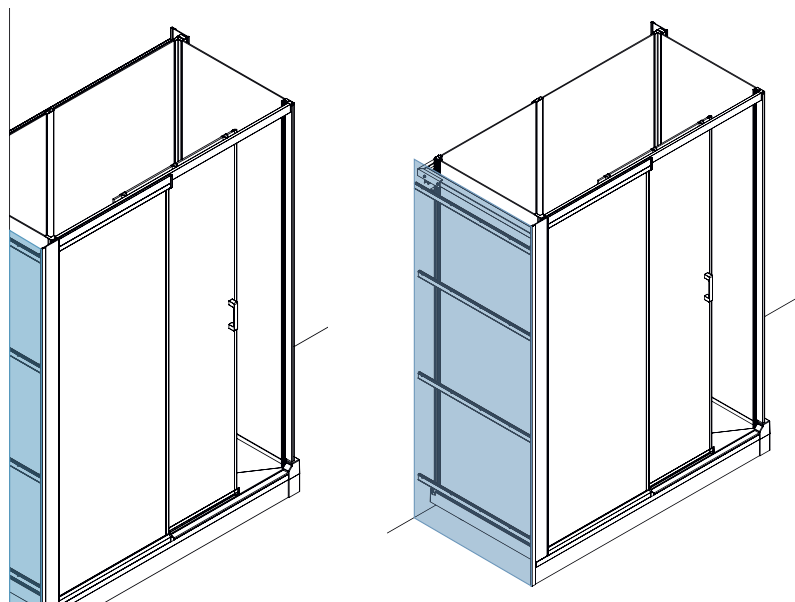
Befestigungssatz für die Wandmontage nur für die hohe Ausführung (Ermöglicht die Installation von Kinemagic an einer einzigen Wand. Die blaue Zone wird mit Wandpaneelen verkleidet)

KINRAILO2

Info: Ideal für den Einbau eines Schrankes neben der Dusche

Randabschlussleiste (für hohe Eckausführung)
KINCACHE05

Randabschlussleiste (für hohe Nischenausführung)
KINCACHE06



*20 cm für die Breiten 69/86 cm (hohe Ausführung) und 69/78 cm (gemischte Ausführung)

Haltegriff zum Ankleben (l = 45 cm)

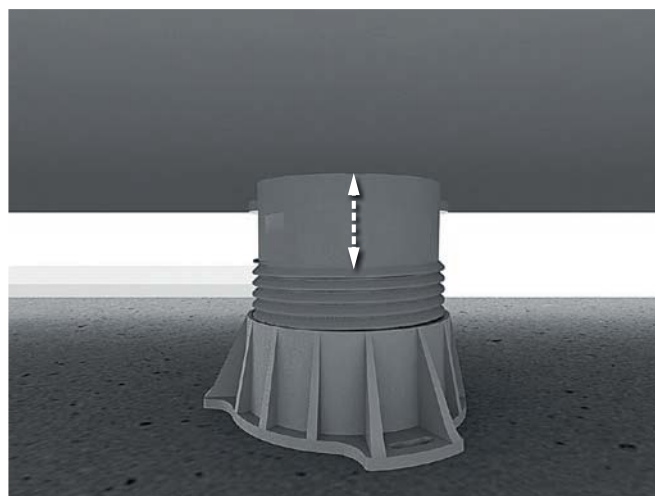
KINBARRE11

Haltegriff zum Anschrauben an die Wand (l = 45 cm)

KINBARRE08

Set zur Erhöhung der Duschwanne (Gesamthöhe der Duschwanne: 14,8 bis 19,8 cm), inkl. Sockelfüßen und Abschlussleisten

REHAUSSE23

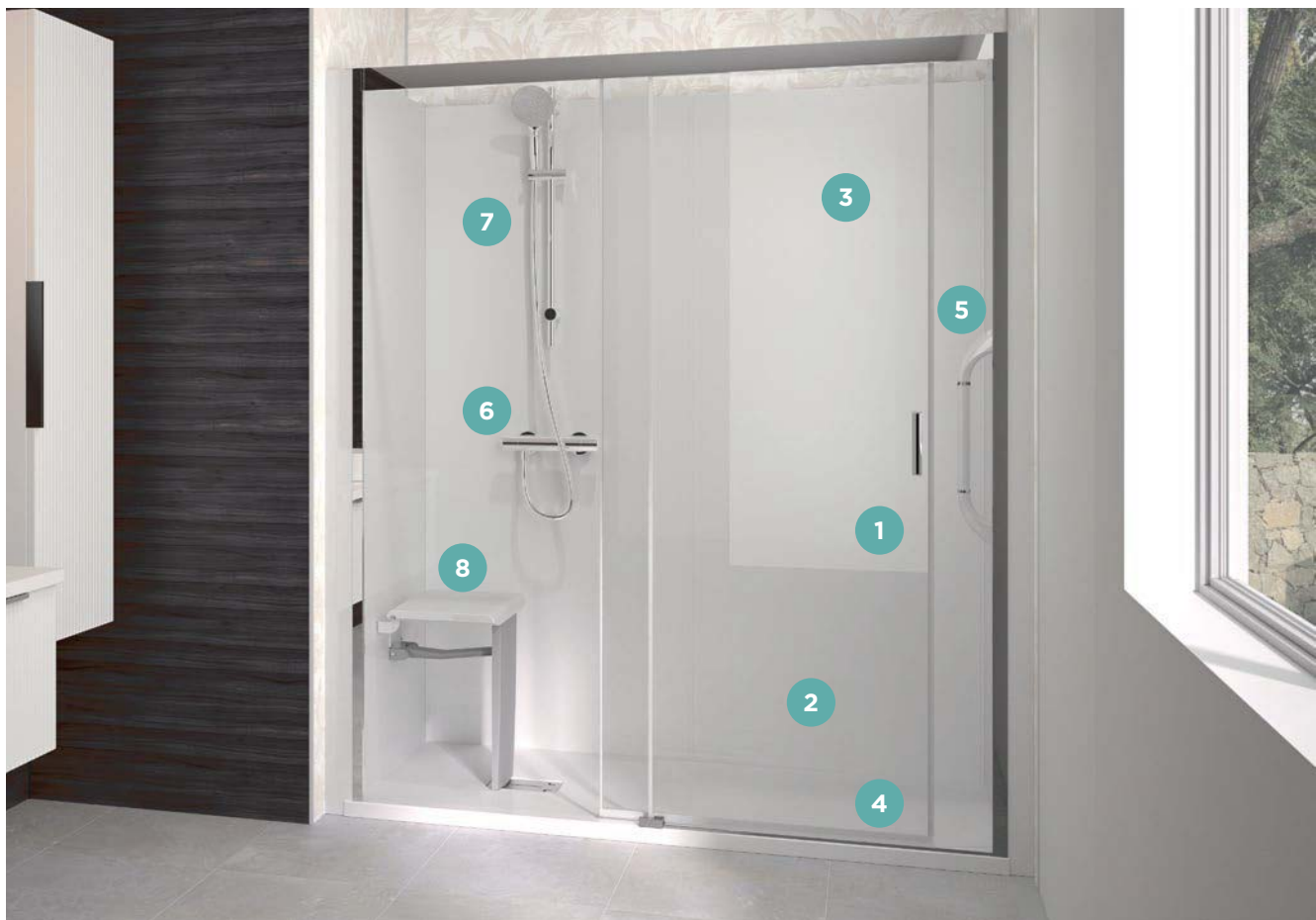
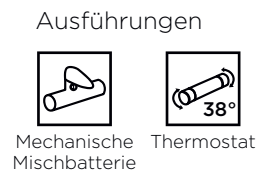




Kinemagic Design: Hohe Eckausführung, Version mit Thermostat, offener Duschbereich (auf Anfrage) - ohne Einbettung

KALYPSO

Die Dusche, die sich anpasst – von der Badewanne zur barrierefreien Dusche



- 1 Mit Schiebetür oder offener Glasfront mit Schwenkflügel
- 2 Zwei Glasfronten: Klarglas oder Glas mit Sichtschutz
- 3 Weiße Rückwände aus Aluminiumverbundplatten
- 4 Ergonomischer Haltegriff für einen einfachen und sicheren Einstieg in die Dusche
- 5 Mechanische Mischbatterie oder Thermostat
- 6 Zusätzlicher Halt durch ergonomischen Haltegriff (optional)
- 7 Brausestange mit Handbrause und Schlauch
- 8 Klappbarer Duschsitz optional

Info: Optionales Zubehör (siehe S. 255)



Kinemagic Kalypso: Nischenausführung - offener Duschbereich - teilweise Einbettung - hier mit Klappsitz (optional erhältlich)

KALYPSO

Mechanische Mischbatterie

Nischenausführung



Abmessungen in cm	Schiebetür		Duo	
	Klarglas	Glas mit mattiertem Mittelteil	Klarglas	Glas mit mattiertem Mittelteil
120x70	K91270NHCTN2GKQ	K91270NHCDDB2GKZ	K91270NHDTN2GKP	K91270NHDDDB2GKY
120x80	K91280NHCTN2GKP	K91280NHCDDB2GKY	K91280NHDTN2GKO	K91280NHDDDB2GKX
120x90	K91290NHCTN2GKO	K91290NHCDDB2GKX	K91290NHDTN2GKN	K91290NHDDDB2GKW
140x70	K91470NHCTN2GKM	K91470NHCDDB2GKV	K91470NHDTN2GKL	K91470NHDDDB2GKU
140x80	K91480NHCTN2GKL	K91480NHCDDB2GKU	K91480NHDTN2GKK	K91480NHDDDB2GKT
140x90	K91490NHCTN2GKK	K91490NHCDDB2GKT	K91490NHDTN2GKJ	K91490NHDDDB2GKS
160x70	K91670NHCTN2GKI	K91670NHCDDB2GKR	K91670NHDTN2GKH	K91670NHDDDB2GKQ
160x80	K91680NHCTN2GKH	K91680NHCDDB2GKQ	K91680NHDTN2GKG	K91680NHDDDB2GKP
160x90	K91690NHCTN2GKG	K91690NHCDDB2GKP	K91690NHDTN2GKF	K91690NHDDDB2GKO
180x70	K91870NHCTN2GKE	K91870NHCDDB2GKN	K91870NHDTN2GKD	K91870NHDDDB2GKM
180x80	K91880NHCTN2GKD	K91880NHCDDB2GKM	K91880NHDTN2GKC	K91880NHDDDB2GKL
180x90	K91890NHCTN2GKC	K91890NHCDDB2GKL	K91890NHDTN2GKB	K91890NHDDDB2GKK

Eckausführung



Abmessungen in cm	Klarglas	Glas mit mattiertem Mittelteil	Klarglas	Glas mit mattiertem Mittelteil
	120x70	K91270AHCTN2GK3	K91270AHCDDB2GKC	K91270AHDN2GK2
120x80	K91280AHCTN2GK2	K91280AHCDDB2GKB	K91280AHDN2GKI	K91280AHDDDB2GKA
120x90	K91290AHCTN2GK1	K91290AHCDDB2GKA	K91290AHDN2GKO	K91290AHDDDB2GK9
140x70	K91470AHCTN2GKZ	K91470AHCDDB2GK8	K91470AHDN2GKY	K91470AHDDDB2GK7
140x80	K91480AHCTN2GKY	K91480AHCDDB2GK7	K91480AHDN2GKX	K91480AHDDDB2GK6
140x90	K91490AHCTN2GKX	K91490AHCDDB2GK6	K91490AHDN2GKW	K91490AHDDDB2GK5
160x70	K91670AHCTN2GKV	K91670AHCDDB2GK4	K91670AHDN2GKU	K91670AHDDDB2GK3
160x80	K91680AHCTN2GKU	K91680AHCDDB2GK3	K91680AHDN2GKT	K91680AHDDDB2GK2
160x90	K91690AHCTN2GKT	K91690AHCDDB2GK2	K91690AHDN2GKS	K91690AHDDDB2GK1
180x70	K91870AHCTN2GKR	K91870AHCDDB2GKO	K91870AHDN2GKQ	K91870AHDDDB2GKZ
180x80	K91880AHCTN2GKQ	K91880AHCDDB2GKZ	K91880AHDN2GKP	K91880AHDDDB2GKY
180x90	K91890AHCTN2GKP	K91890AHCDDB2GKY	K91890AHDN2GKO	K91890AHDDDB2GKX

Thermostat

Nischenausführung



Abmessungen in cm	Schiebetür		Duo	
	Klarglas	Glas mit mattiertem Mittelteil	Klarglas	Glas mit mattiertem Mittelteil
120x70	K91270NHCTN3GKO	K91270NHCDDB3GKX	K91270NHDTN3GKN	K91270NHDDDB3GKW
120x80	K91280NHCTN3GKN	K91280NHCDDB3GKW	K91280NHDTN3GKM	K91280NHDDDB3GKV
120x90	K91290NHCTN3GKM	K91290NHCDDB3GKV	K91290NHDTN3GKL	K91290NHDDDB3GKU
140x70	K91470NHCTN3GKK	K91470NHCDDB3GKT	K91470NHDTN3GKJ	K91470NHDDDB3GKS
140x80	K91480NHCTN3GKJ	K91480NHCDDB3GKS	K91480NHDTN3GKI	K91480NHDDDB3GKR
140x90	K91490NHCTN3GKI	K91490NHCDDB3GKR	K91490NHDTN3GKH	K91490NHDDDB3GKQ
160x70	K91670NHCTN3GKG	K91670NHCDDB3GKP	K91670NHDTN3GKF	K91670NHDDDB3GKO
160x80	K91680NHCTN3GKF	K91680NHCDDB3GKO	K91680NHDTN3GKE	K91680NHDDDB3GKN
160x90	K91690NHCTN3GKE	K91690NHCDDB3GKN	K91690NHDTN3GKD	K91690NHDDDB3GKM
180x70	K91870NHCTN3GKC	K91870NHCDDB3GKL	K91870NHDTN3GKB	K91870NHDDDB3GKK
180x80	K91880NHCTN3GKB	K91880NHCDDB3GKK	K91880NHDTN3GKA	K91880NHDDDB3GKJ
180x90	K91890NHCTN3GKA	K91890NHCDDB3GKJ	K91890NHDTN3GK9	K91890NHDDDB3GKI

Eckausführung



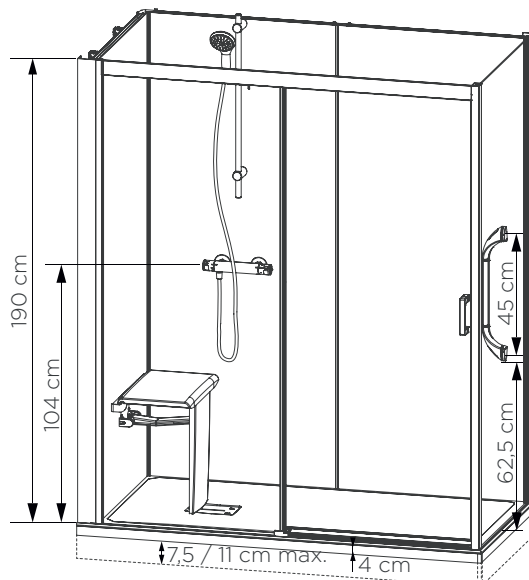
Abmessungen in cm	Klarglas	Glas mit mattiertem Mittelteil	Klarglas	Glas mit mattiertem Mittelteil
	120x70	K91270AHCTN3GK1	K91270AHCDDB3GKA	K91270AHDN3GKO
120x80	K91280AHCTN3GKO	K91280AHCDDB3GK9	K91280AHDN3GKZ	K91280AHDDDB3GK8
120x90	K91290AHCTN3GKZ	K91290AHCDDB3GK8	K91290AHDN3GKY	K91290AHDDDB3GK7
140x70	K91470AHCTN3GKX	K91470AHCDDB3GK6	K91470AHDN3GKW	K91470AHDDDB3GK5
140x80	K91480AHCTN3GKV	K91480AHCDDB3GK5	K91480AHDN3GKV	K91480AHDDDB3GK4
140x90	K91490AHCTN3GKV	K91490AHCDDB3GK4	K91490AHDN3GKU	K91490AHDDDB3GK3
160x70	K91670AHCTN3GKT	K91670AHCDDB3GK2	K91670AHDN3GKS	K91670AHDDDB3GK1
160x80	K91680AHCTN3GKS	K91680AHCDDB3GK1	K91680AHDN3GKR	K91680AHDDDB3GK0
160x90	K91690AHCTN3GKR	K91690AHCDDB3GK0	K91690AHDN3GKQ	K91690AHDDDB3GKZ
180x70	K91870AHCTN3GKP	K91870AHCDDB3GKY	K91870AHDN3GKO	K91870AHDDDB3GKX
180x80	K91880AHCTN3GKO	K91880AHCDDB3GKX	K91880AHDN3GKN	K91880AHDDDB3GKW
180x90	K91890AHCTN3GKN	K91890AHCDDB3GKW	K91890AHDN3GKM	K91890AHDDDB3GKV



Kinemagic Kalypso: Eckausführung - offener Duschbereich - teilweise Einbettung - hier mit Klappsitz (optional erhältlich)

KALYPSO

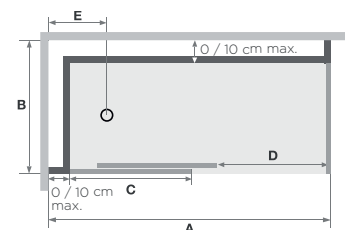
- Abflusshöhe bei Ausführung in den Boden eingelassen:
- 7,5 cm (11,5 cm flächenbündiger Ablauf)
- Abflusshöhe bei Montage ohne einstellbare Sockelfüße:
- 3,5 cm (7,5 cm flächenbündiger Ablauf)
- Abflusshöhe bei Montage mit einstellbaren Sockelfüßen:
4 - 7,5 cm
- Abmessungen des Sitzes (B × T × H): 45 × 33 × 50 cm



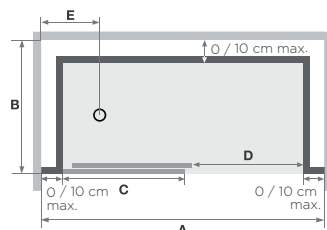
Ausführung mit Schiebetür, schwellenlos

Abmessungen in cm		120/140	140/160	160/180	180/200
Länge gesamt (min./max.)	A	120/140	140/160	160/180	180/200
Länge der Duschwanne		120	140	160	180
Länge des feststehenden Teils	C	64	74	84	94
Öffnung	D	50	60	70	80
Breite gesamt (min./max.)		B	70/80	80/90	90/100
Breite der Duschwanne			70	80	90
Position Ablauf	E		35 - 45	40 - 4550	44 - 55

Eckmontage (umkehrbar)



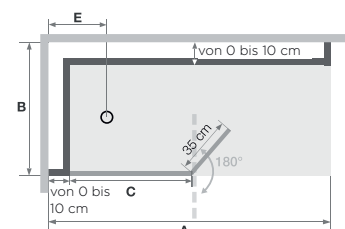
Nischenmontage (umkehrbar)



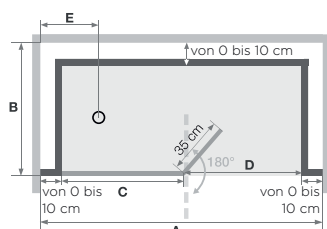
Ausführung mit offenem Einstieg

Abmessungen in cm		120/140	140/160	160/180	180/200
Länge gesamt (min./max.)	A	120/140	140/160	160/180	180/200
Länge der Duschwanne		120	140	160	180
Länge des feststehenden Teils	C	63	83	93	103
Öffnung	D	51	51	61	72
Breite gesamt (min./max.)		B	70/80	80/90	90/100
Breite der Duschwanne			70	80	90
Position Ablauf	E		35 - 45	40 - 4550	44 - 55

Eckmontage (umkehrbar)



Nischenmontage (umkehrbar)



Optionen KINEMAGIC KALYPSO

Haltegriff zum Anschrauben an die
Wand (l = 45 cm)
KINBARRE08

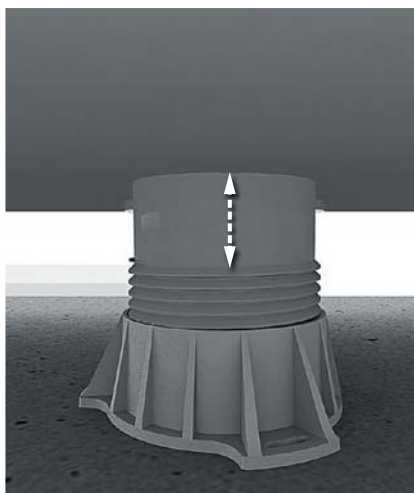


Klappsitz mit gedämpfter Klapp-
mechanik Sitzfläche: 45 cm
(max. zulässige Last: 150 kg)
SIEGE20

Info: Der Sitz kann nicht an einer
Duschkabine fixiert werden



Set zur Erhöhung der Duschwanne
(Gesamthöhe der Duschwanne: 14,8 bis
19,8 cm),
inkl. Sockelfüßen und
Abschlussleisten
REHAUSSE23



KOMPLETT-DUSCHKABINEN

Weitere Modelle





BROOKLYN

Elegante Duschkabine in zeitgenössisch-industriellem Design



Glas 6 mm



Montage ohne Silikon



Express-Montage



Kalkschutzbehandlung



Rutschhemmend



2 Ausführungen
(Standard und Factory)

Ausführung



Thermostat

Merkmale

- Schwenktür oder Schiebetür in Klarglas (bei der Ausführung Factory mit Siebdruck)
- Rückwände aus weißem Opakglas
- 8 cm hohe, rutschemmende (PN6) Duschwanne mit Ablauf und verchromtem Ablaufgitter
- Komplette Ausstattung: Thermostatmischer, Handbrause mit verdrehsicherem Schlauch und großer Regenbrause
- Trägerprofile mit Leisten zum Ausgleich von Fehlstellungen
- Türgriffe und Schwenkscharniere aus Metall
- Großzügige Ablage aus Sicherheitsglas

BROOKLYN FACTORY:

- Duscharmatur in Schwarz
- Aluminiumprofil schwarz lackiert

BROOKLYN:

- Duscharmatur in Chrom
- Aluminiumprofil hellgrau lackiert





Aus Nutzersicht

- Modernes Design:
2 Ausführungen zur Auswahl, darunter die Brooklyn Factory mit industriellem Charakter
- Strapazierfähig:
Türgriffe und Schwenkscharniere aus Metall
- Einfache Pflege: Schiebetüren zum Aushängen

Aus Monteursicht

- Express-Montage: Schraubenloses Installationssystem (mit Ausnahme von Wandbefestigung und Zubehör)
- Einfacher Einbau: Montage ohne Silikon, teilweise Einbettung oder Montage ohne Einbettung mit Sockel/Erhöhungsset (im Lieferumfang enthalten)
- Trocknungszeiten entfallen: Montage ohne Silikon

RECHTECKIG

Rechteckige Kabine in zwei Ausführungen und vier verschiedenen Größen (110 x 80 cm bis 160 x 80 cm)



Ausführung



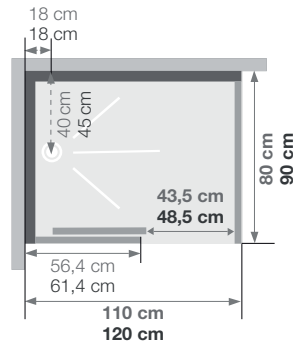
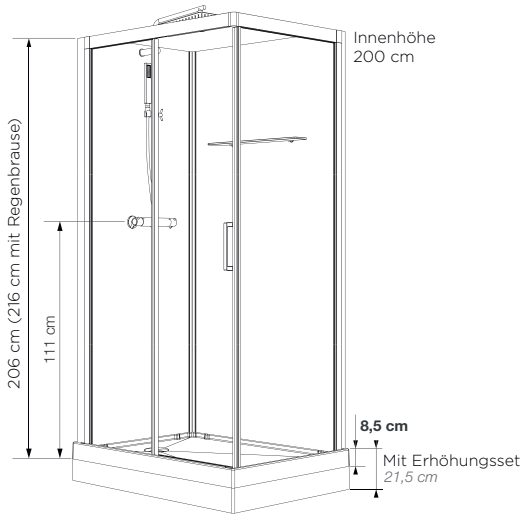
Thermostat

Eigenschaften

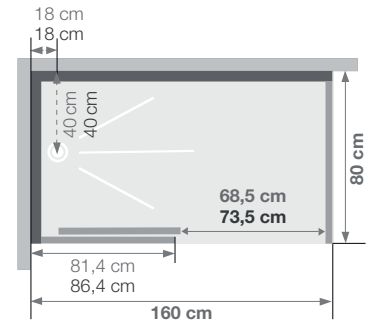
- 1 Schiebetür (8 mm)
- Einfache Reinigung: Aushängen der Schiebetür im unteren Bereich
- Lieferung mit einstellbaren Sockelfüßen und Abschlussleiste für einen



Brooklyn Factory 110 x 80 - teilweise Einbettung



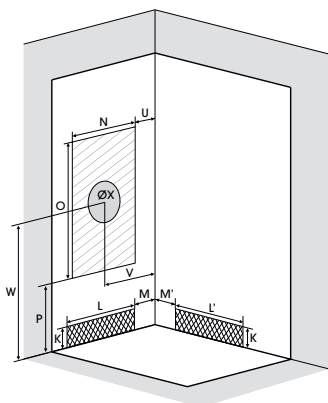
Installation wahlweise links/rechts



Installation wahlweise links/rechts

Abmessungen in cm

		110 x 80		120 x 90		160 x 80	
		teilweise Einbettung	auf Sockelfüßen	teilweise Einbettung	auf Sockelfüßen	teilweise Einbettung	auf Sockelfüßen
Duschwanne							
Abflusshöhe		-5	8	-5	8	-5	8
Höhe des Abflussbereichs	K	-3	10	-3	10	-3	10
Breite des Abflussbereichs	L	70	70	80	80	70	70
Breite des Abflussbereichs	L'	25	25	23	23	32	32
Versatz des Abflussbereichs	M	5	5	5	5	5	5
Versatz des Abflussbereichs	M'	25	25	32	32	43	43
Breite des Zuflussbereichs	N	60	60	70	70	60	60
Mindesthöhe des Zuflusses	P	16	16	16	16	16	16
Höhe des Zuflussbereichs	O	175	175	175	175	175	175
Versatz des Zuflussbereichs	U	10	10	10	10	10	10
Breite bis Mitte Mischbatterie	V	40	40	45	45	40	40
Höhe bis Mitte Mischbatterie	W	116	116	116	116	116	116
Einbaubereich für Mischbatterie Kabine	ØX	25	25	25	25	25	25





Brooklyn 160 x 80 – teilweise Einbettung

	Brooklyn	Brooklyn Factory
110 x 80 cm	CA240GTNE	CA240N2BHE
120 x 90 cm	CA241GTNE	CA241N2BHE
160 x 80 cm	CA242GTNE	CA242N2BHE

C90

Quadratische Kabine in zwei verschiedenen Ausführungen für den Eckeinstieg oder Eckmontage (90 cm)



Ausführung



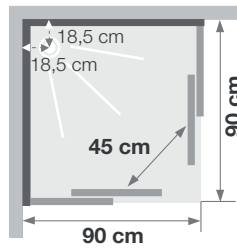
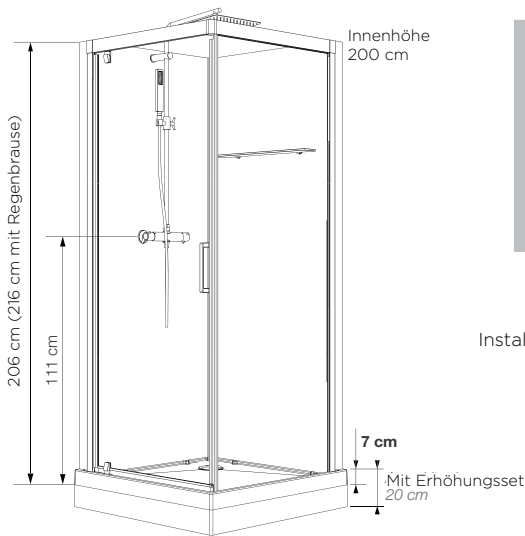
Thermostat

Eigenschaften

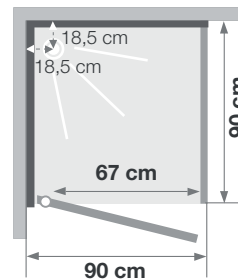
- 1 Schwenktür (6 mm) oder 2 Schiebetüren (8 mm)
- Einfache Reinigung: Aushängen der Schiebetür im unteren Bereich
- Lieferung mit einstellbaren Sockelfüßen und Abschlussleiste für einen erhöhten Einbau



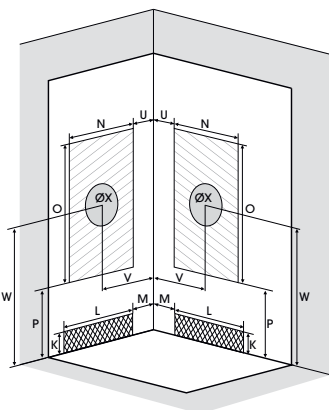
Brooklyn C90 - Schiebetüren - teilweise Einbettung



Installation wahlweise links/rechts



Installation wahlweise links/rechts



Abmessungen in cm

		C90	
Duschwanne		teilweise Einbettung	auf Sockelfüßen
Abflusshöhe		-5	8
Höhe des Abflussbereichs		K	10
Breite des Abflussbereichs		L	80
Versatz des Abflussbereichs		M	5
Breite des Zuflussbereichs		N	60
Mindesthöhe des Zuflusses		P	16
Höhe des Zuflussbereichs		O	175
Versatz des Zuflussbereichs		U	10
Breite bis Mitte Mischbatterie		V	45
Höhe bis Mitte Mischbatterie		W	115
Einbaubereich für Mischbatterie Kabine		X	25



Brooklyn Factory C90 - Schwenktür - teilweise Einbettung

	Brooklyn		Brooklyn Factory	
	Schiebetüren	Schwenktür	Schiebetüren	Schwenktür
90 x 90 cm	CA250GTNE	CA260GTNE	CA250N2BHE	CA260N2BHE

R90

Platzsparende Viertelkreis-Duschkabine (90 cm)



Ausführung



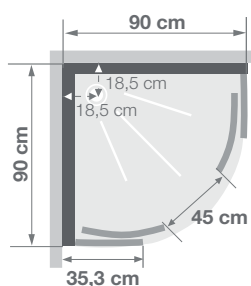
Thermostat



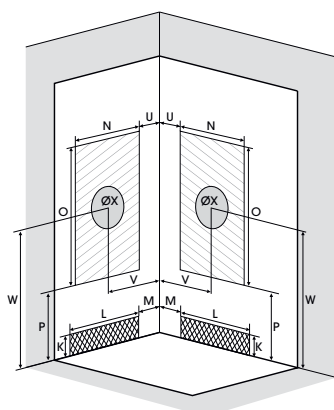
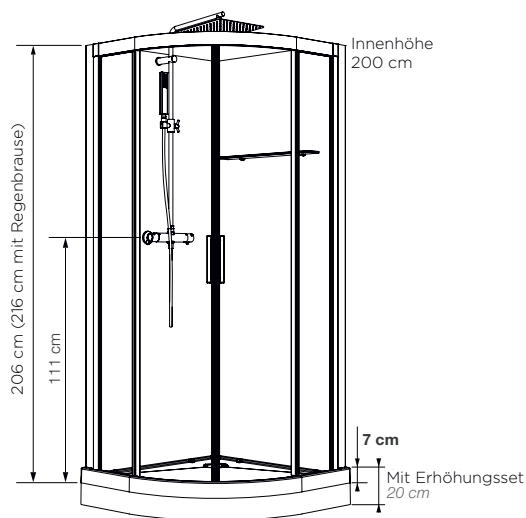
Brooklyn R90 - teilweise Einbettung

Eigenschaften

- 2 Schiebetüren (6 mm) mit Festelementen
- Einfache Reinigung: Aushängen im unteren Bereich
- Lieferung mit einstellbaren Sockelfüßen und Abschlussleiste für einen erhöhten Einbau
- Nicht erhältlich für die Ausführung Brooklyn Factory



Installation wahlweise links/rechts



Abmessungen in cm

		R90	
		teilweise Einbettung	auf Sockelfüßen
Duschwanne			
Abflusshöhe		-5	8
Höhe des Abflussbereichs	K	-3	10
Breite des Abflussbereichs	L	80	80
Versatz des Abflussbereichs	M	5	5
Breite des Zuflussbereichs	N	60	60
Mindesthöhe des Zuflusses	P	16	16
Höhe des Zuflussbereichs	O	175	175
Versatz des Zuflussbereichs	U	10	10
Breite bis Mitte Mischbatterie	V	45	45
Höhe bis Mitte Mischbatterie	W	115	115
Einbaubereich für Mischbatterie Kabine	ØX	25	25



Brooklyn R90 - teilweise Einbettung

90 x 90 cm

Brooklyn

CA270GTNE

EDEN + / EDEN

Der Duschbereich, der Ästhetik und Wirtschaftlichkeit vereint



Ausführung



Merkmale

- Duschwanne aus Biocryl auf einstellbaren Sockelfüßen mit Ablaufgitter aus poliertem Edelstahl, Ablauf und Abflussrohr
- Verchromte Profile
- Türgriffe und Schwenkscharniere aus verchromtem Metall
- Express-Montage: Montage der Kabine ohne Schrauben und Silikon

EDEN+:

- Verdeckter Thermostatmischer mit Versorgungsschläuchen
- Handbrause aus Messing mit verdrehsicherem Schlauch
- Halb eingelassene Regendusche
- Armaturenaufsatz aus poliertem Edelstahl, der als Abstellfläche dient

EDEN:

- Thermostatmischer mit integriertem Umsteller und Versorgungsschläuchen
- Handbrause aus Messing mit verdrehsicherem Schlauch
- Regendusche
- Abstellflächen für Duscutensilien (aus Glas)



EDEN+



EDEN



EDEN



Aus Nutzersicht

- Kostengünstige Lösung: einfaches und schlichtes Kabinendesign, komplett ausgestattet
- Strapazierfähigkeit: Türgriffe und Schwenkscharniere aus verchromtem Metall
- Leichter Einstieg: bei einer Duschwanne mit geringer Höhe (9 cm)

Aus Monteursicht

- Express-Montage: Schraubenloses Installationssystem (mit Ausnahme von Wandbefestigung und Zubehör)
- Einfache Installation: Montage ohne Silikon und am endgültigen Aufstellort
- Bodenunebenheiten ausgleichen: Duschwanne aus Biocryl auf einstellbaren Sockelfüßen

RECHTECKIG

Rechteckige Kabine 100 x 80, 120 x 80
oder 120 x 90 cm



Eckausführung



Glas
5 mm



Montage
ohne Silikon



Express-
Montage



Rutsch-
hemmend

Ausführung



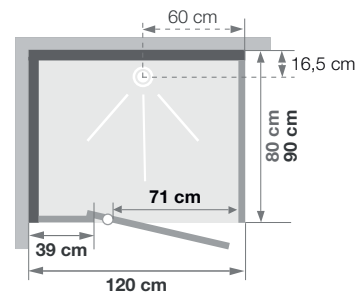
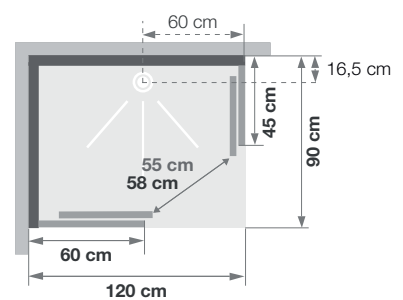
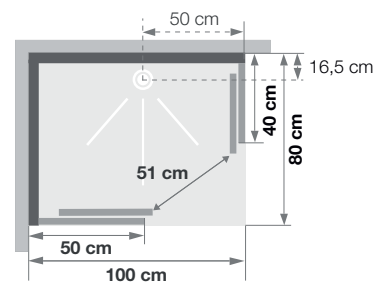
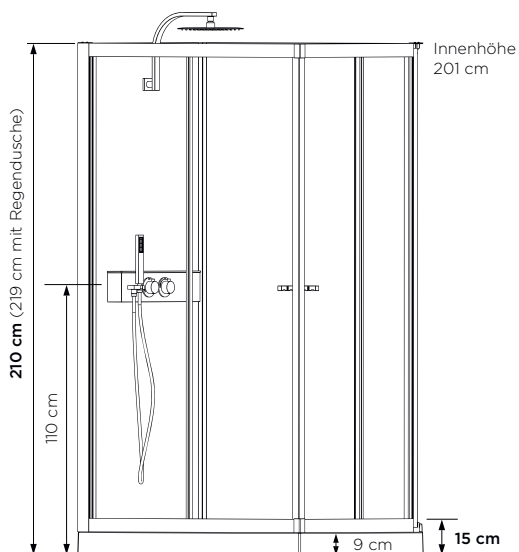
Thermostat

Eigenschaften

- 1 Schwenktür (6 mm) oder 2 Schiebetüren (6 mm)
- Festelemente der Türen (4 mm)
- Rückwände aus weißem Opakglas (5 mm)
- Einfache Reinigung: Schiebetüren können im unteren Bereich ausgehängt werden



EDEN+ 100 x 80 - Schiebetüren



Installation wahlweise links/rechts



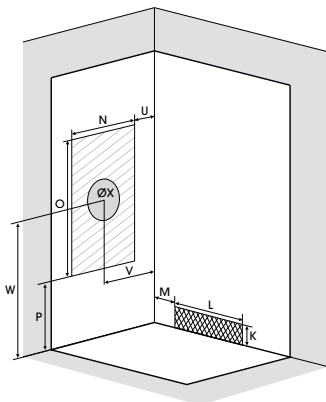
EDEN+ 120 x 80 - Schwenktür



Serienmäßig mit Regendusche



Handbrause aus Messing



Abmessungen in cm

		110 x 80 120 x 80	120 x 90
Höhe der Duschwanne		9	9
Abflusshöhe		3,5	3,5
Höhe des Abflussbereichs	K	5	5
Breite des Abflussbereichs	L	80	80
Versatz des Abflussbereichs	M	15	15
Breite des Zuflussbereichs	N	60	60
Mindesthöhe des Zuflusses	P	15	15
Höhe des Zuflussbereichs	O	170	170
Versatz des Zuflussbereichs	U	15	15
Breite bis Mitte Mischbatterie	V	40	45
Höhe bis Mitte Mischbatterie	W	110	110
Einbaubereich für Mischbatterie Kabine	ØX	25	25

	Schiebetüren	Schwenktür
100 x 80 cm	CA856	-
120 x 80 cm	-	CA847
120 x 90 cm	CA858	CA848

C90

Quadratische Kabine 90 cm



Eckausführung

Glas
5 mmMontage
ohne SilikonExpress-
MontageRutsch-
hemmend

Ausführung



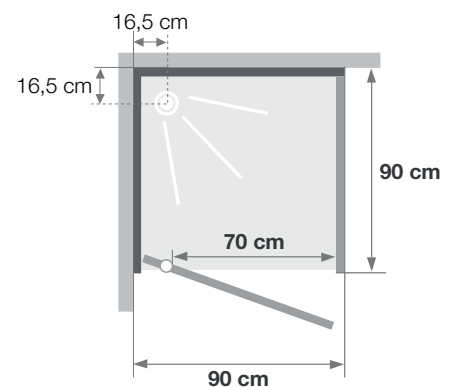
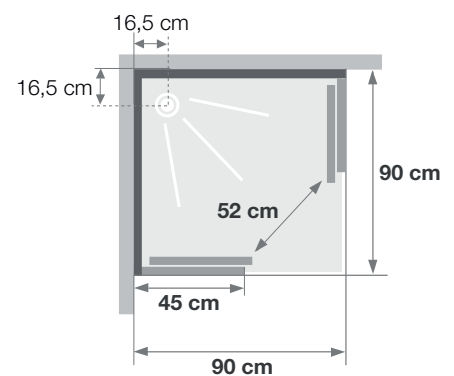
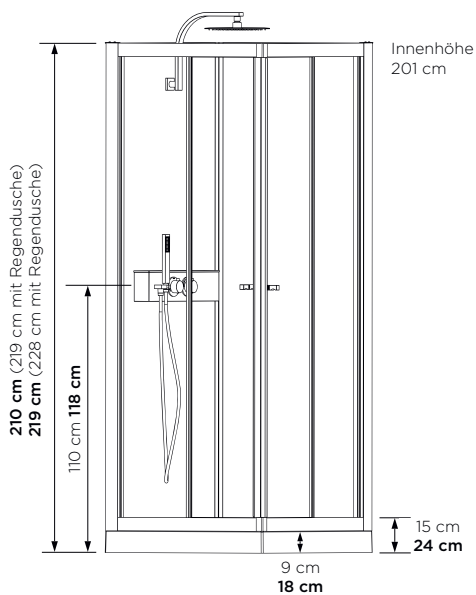
Thermostat

Eigenschaften

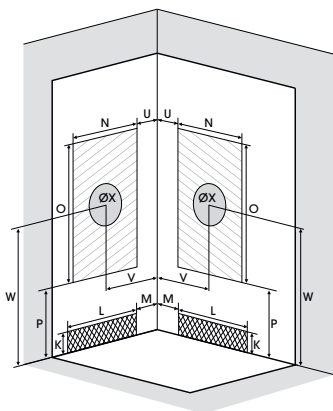
- 1 Schwenktür (6 mm) oder 2 Schiebetüren (6 mm)
- Festelemente der Türen (4 mm)
- Rückwände aus weißem Opakglas (5 mm)
- Einfache Reinigung: Schiebetüren können im unteren Bereich ausgehängt werden
- Duschwannen in 2 Höhen



EDEN+ C90 - Schiebetüren



Installation wahlweise links/rechts



Abmessungen in cm

		C90	
Höhe der Duschwanne		9	18
Abflusshöhe		3,5	12,5
Höhe des Abflussbereichs	K	5	14
Breite des Abflussbereichs	L	70	70
Versatz des Abflussbereichs	M	15	15
Breite des Zuflussbereichs	N	60	60
Mindesthöhe des Zuflusses	P	15	24
Höhe des Zuflussbereichs	O	170	170
Versatz des Zuflussbereichs	U	15	15
Breite bis Mitte Mischbatterie	V	40	40
Höhe bis Mitte Mischbatterie	W	110	118
Einbaubereich für Mischbatterie Kabine	ØX	25	25

	Schiebetüren	Schwenktür
90 x 90 cm 9 cm Duschwanne	CA852	CA842
90 x 90 cm 18 cm Duschwanne	-	CA8420

RECHTECKIG

Rechteckige Kabine 100 x 80, 120 x 80
oder 120 x 90 cm



Eckausführung



Glas
5 mm



Montage
ohne Silikon



Express-
Montage



Rutsch-
hemmend

Ausführung



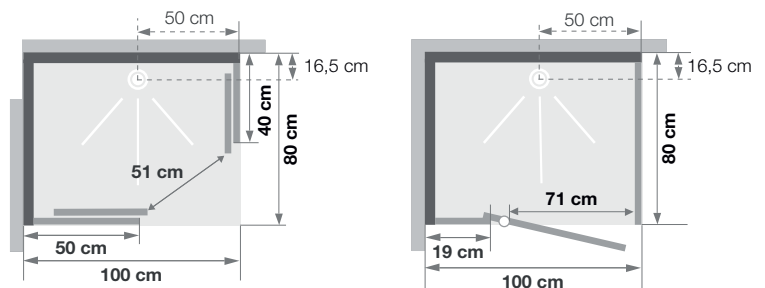
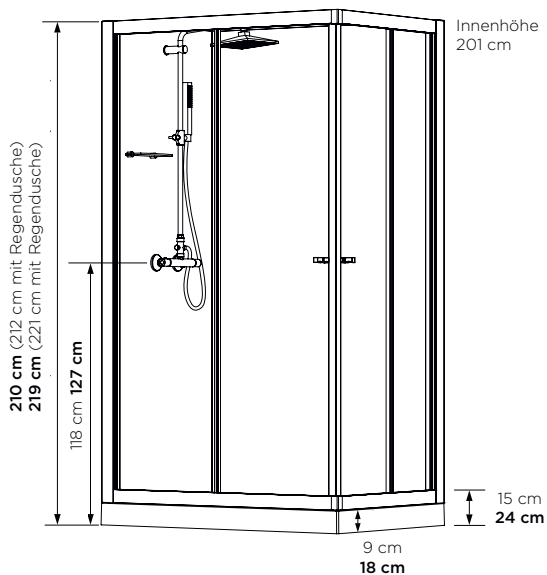
Thermostat

Eigenschaften

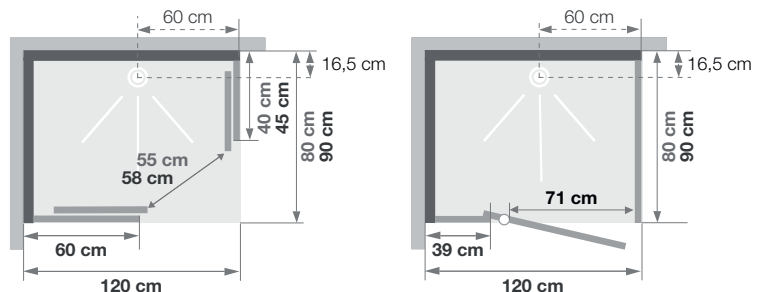
- 1 Schwenktür (6 mm) oder 2 Schiebetüren (6 mm)
- Festelemente der Türen (4mm)
- Rückwände aus weißem Opakglas (5mm)
- Thermostatarmatur mit Umstellung für Regen- und Handbrause
- Einfache Reinigung: Schiebetüren können im unteren Bereich ausgehängt werden!
- Duschwannen in 2 Höhen



EDEN 100 x 80 - Schiebetüren



Installation wahlweise links/rechts





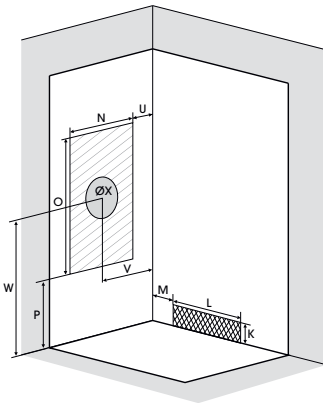
EDEN 120 x 80 - Schwenktür



Serienmäßig mit Regendusche



Handbrause aus Messing



Abmessungen in cm

		110 x 80 120 x 80		120 x 90	
Höhe der Duschwanne		9	18	9	18
Abflusshöhe		3,5	12,5	3,5	12,5
Höhe des Abflussbereichs	K	5	14	5	14
Breite des Abflussbereichs	L	80	80	80	80
Versatz des Abflussbereichs	M	15	15	15	15
Breite des Zuflussbereichs	N	60	60	60	60
Mindesthöhe des Zuflusses	P	15	24	15	24
Höhe des Zuflussbereichs	O	170	170	170	170
Versatz des Zuflussbereichs	U	15	15	15	15
Breite bis Mitte Mischbatterie	V	40	40	40	40
Höhe bis Mitte Mischbatterie	W	118	127	118	127
Einbaubereich für Mischbatterie Kabine	ØX	25	25	25	25

	Schiebetüren	Schwenktür
100 x 80 cm 9 cm Duschwanne	CA836	CA826
120 x 80 cm 9 cm Duschwanne	CA837	CA827
120 x 90 cm 9 cm Duschwanne	CA838	CA828
100 x 80 cm 18 cm Duschwanne	CA8360	CA8260
120 x 80 cm 18 cm Duschwanne	-	CA8270
120 x 90 cm 18 cm Duschwanne	CA8380	CA8280

C80 | C90

Quadratische Kabine 80 oder 90 cm



Eckausführung

Glas
5 mmMontage
ohne SilikonExpress-
MontageRutsch-
hemmend

Ausführung



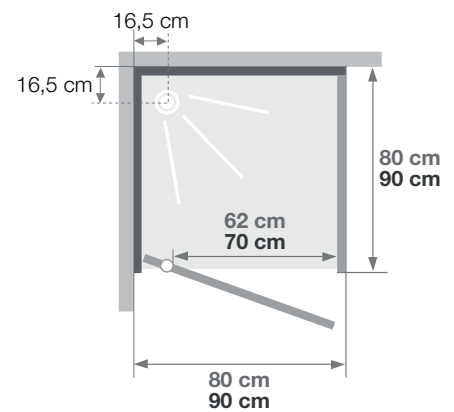
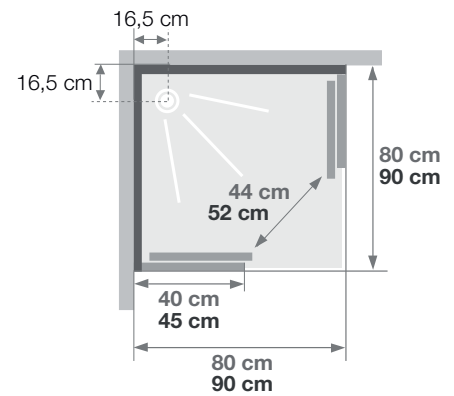
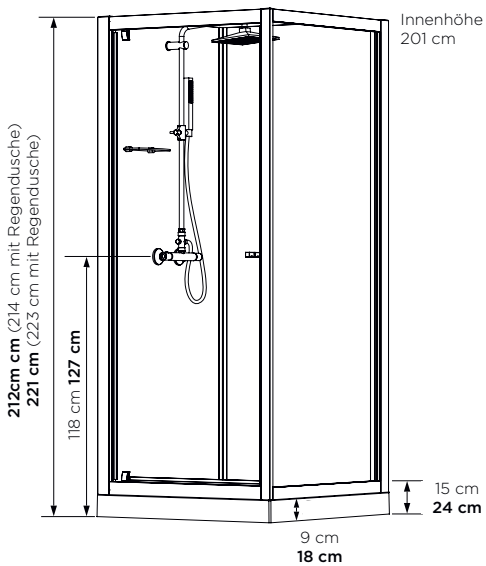
Thermostat

Eigenschaften

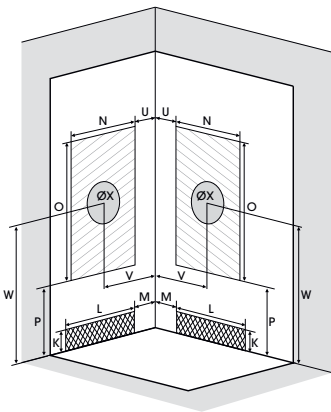
- 1 Schwenktür (6 mm) oder 2 Schiebetüren (6 mm)
- Festelemente der Türen (4mm)
- Rückwände aus weißem Opakglas (5mm)
- Thermostatarmatur mit Umstellung für Regen- und Handbrause
- Einfache Reinigung: Schiebetüren können im unteren Bereich ausgehängt werden!
- Duschwannen in 2 Höhen



EDEN C90 - Schiebetüren



Installation wahlweise links/rechts



Abmessungen in cm

		C80		C90	
Höhe der Duschwanne		9	18	9	18
Abflusshöhe		3,5	12,5	3,5	12,5
Höhe des Abflussbereichs	K	5	14	5	14
Breite des Abflussbereichs	L	60	60	70	70
Versatz des Abflussbereichs	M	15	15	15	15
Breite des Zuflussbereichs	N	60	60	60	60
Mindesthöhe des Zuflusses	P	15	24	15	24
Höhe des Zuflussbereichs	O	170	170	170	170
Versatz des Zuflussbereichs	U	15	15	15	15
Breite bis Mitte Mischbatterie	V	40	40	40	40
Höhe bis Mitte Mischbatterie	W	118	127	118	127
Einbaubereich für Mischbatterie Kabine	ØX	25	25	25	25

	Schiebetüren	Schwenktür
80 x 80 cm	CA831	CA821
90 x 90 cm	CA832	CA822
80 x 80 cm	CA8310	CA8210
90 x 90 cm	CA8320	CA8220

KINEPRIME GLASS

Komplettduschen – für jedes Budget die richtige Lösung



Montage ohne Silikon

Express-Montage

Rutschhemmend

Ausführung



Thermostat

Merkmale

- Schwenktür oder 2 Schiebetüren als Zugangvarianten
- Duschwanne aus Biocryl auf einstellbaren Sockelfüßen mit Ablaufgitter aus poliertem Edelstahl
- Duschwannen in 2 Höhen erhältlich
- Komplettausstattung: Armaturen, Handbrause mit einstellbaren Düsen, mit Brauseschlauch, Brausestange, Versorgungsschläuchen, Ablauf und Abflussrohr
- Weiß lackierte Aluminiumprofile

Express-Montage:

Für die Montage der Kabine werden keine Schrauben (mit Ausnahme von Wandfestigung und Zubehör) und kein Silikon benötigt, was eine erhebliche Zeitersparnis bedeutet
Siehe Zeichnung unten.





Aus Nutzersicht

- Möglichkeit, kleine Duschbereiche einzurichten: anpassbare Abmessungen und Aufstellungsarten
- Qualitativ hochwertiges Design: Rückwände aus opakem Weißglas
- Optimale Innenraumnutzung: die Rückwände schließen bündig mit dem Rand der Duschwanne ab

Aus Monteursicht

- Express-Montage: Schraubenloses Installationssystem (mit Ausnahme von Wandbefestigung und Zubehör)
- Vollständig ausgestattet: mit Versorgungsschläuchen (80 cm) und Abflussrohr

ECKAUSFÜHRUNG

Quadratische Kabine 70, 80 oder 90 cm mit Rückwänden aus Glas



Eckausführung



Glas 5 mm



Montage ohne Silikon



Express-Montage



Rutschhemmend

Ausführung



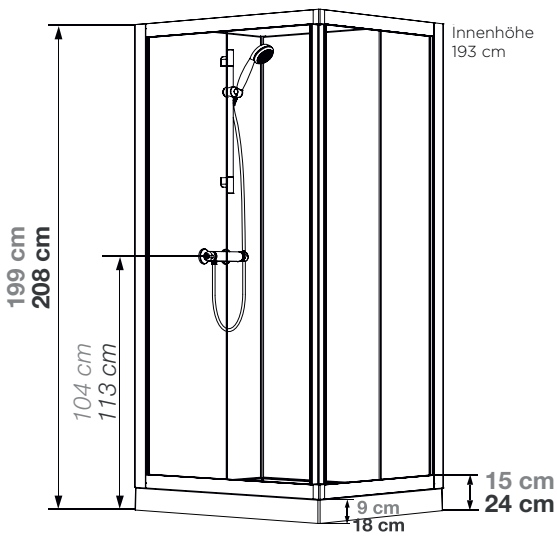
Thermostat

Eigenschaften

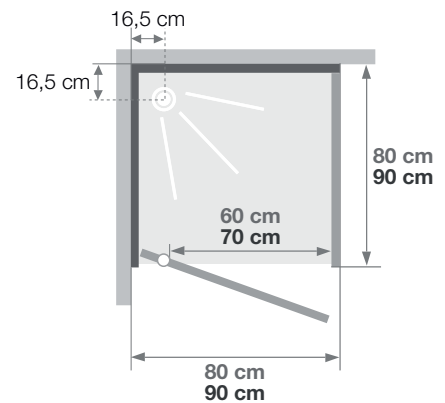
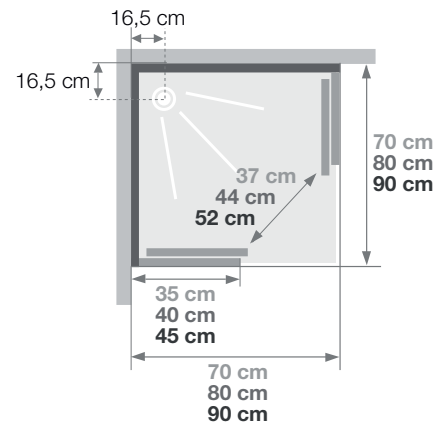
- Einfache Pflege: Rückwände aus weißem Opakglas (5 mm)
- 1 Schwenktür (4 mm) oder 2 Schiebetüren (5 mm)
- Festelemente der Türen (4 mm)
- Duschwannen in 2 Höhen



Kineprime Glass 90 x 90 - Eckausführung - Schiebetüren



Gleiche Maße für alle Modelle



Installation wahlweise links/rechts



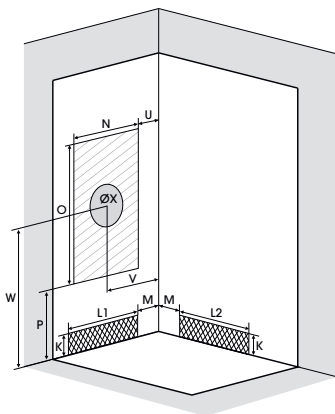
Kineprime Glass C90 – Eckausführung – Schwenktür



Handbrause mit einstellbaren Düsen



Thermostatmischer



Bei quadratischen Modellen kann sich der Wassereinlaufbereich auch an der zweiten Wand befinden

Abmessungen in cm

		C70	C80		C90	
Höhe der Duschwanne		9	9	18	9	18
Abflusshöhe		3,5	3,5	12,5	3,5	12,5
Höhe des Abflussbereichs	K	5	5	14	5	14
Breite des Abflussbereichs	L1	50	60	60	70	70
	L2	50	60	60	70	70
Versatz des Abflussbereichs	M	15	15	15	15	15
Breite des Zuflussbereichs	N	50	60	60	70	70
Mindesthöhe des Zuflusses	P	15	15	24	15	24
Höhe des Zuflussbereichs	O	170	170	170	170	170
Versatz des Zuflussbereichs	U	15	15	15	15	15
Breite bis Mitte Mischbatterie	V	35	40	40	45	45
Höhe bis Mitte Mischbatterie	W	104	104	113	104	113
Einbaubereich für Mischbatterie Kabine	ØX	25	25	25	25	25

	Schiebetüren	Schwenktür
70 x 70 cm 9 cm Duschwanne	CA700TTN	-
80 x 80 cm 9 cm Duschwanne	CA701TTN	CA721TTN
90 x 90 cm 9 cm Duschwanne	CA702TTN	CA722TTN
80 x 80 cm 18 cm Duschwanne	CA711TTN	CA731TTN
90 x 90 cm 18 cm Duschwanne	CA712TTN	CA732TTN

NISCHENAUSFÜHRUNG

Quadratische Kabine 80 oder 90 cm mit Rückwänden aus Glas



Nischen-
ausführung



Glas
5 mm



Montage
ohne Silikon



Express-
Montage



Rutsch-
hemmend

Ausführung



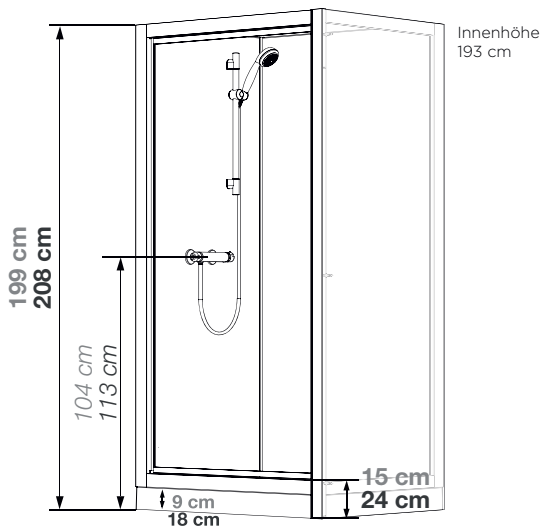
Thermostat

Eigenschaften

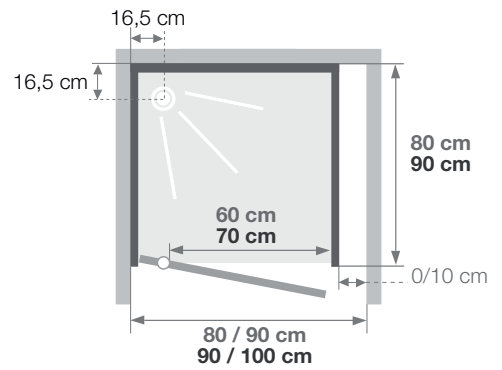
- Einfache Pflege: Rückwände aus weißem Opakglas (5 mm)
- Dritte Rückwand aus weißem Opakglas (4 mm)
- 1 Schwenktür (4 mm)
- Verlängerungsleiste aus weißem Acryl
- Duschwannen in 2 Höhen



Kineprime Glass 90 x 90 – Nischenausführung – Schwenktür



Gleiche Maße für alle Modelle



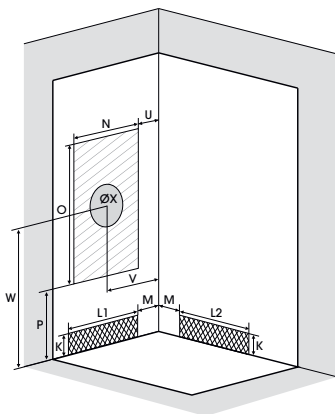
Installation wahlweise links/rechts



Handbrause mit einstellbaren Düsen



Thermostatmischer



Bei quadratischen Modellen kann sich der Wassereinflussbereich auch an der zweiten Wand befinden

Abmessungen in cm		C80	C90	
Höhe der Duschwanne		9	9	18
Abflusshöhe		3,5	3,5	12,5
Höhe des Abflussbereichs	K	5	5	14
Breite des Abflussbereichs	L1	60	70	70
	L2	60	70	70
Versatz des Abflussbereichs	M	15	15	15
Breite des Zuflussbereichs	N	60	70	70
Mindesthöhe des Zuflusses	P	15	15	24
Höhe des Zuflussbereichs	O	170	170	170
Versatz des Zuflussbereichs	U	15	15	15
Breite bis Mitte Mischbatterie	V	40	45	45
Höhe bis Mitte Mischbatterie	W	104	104	113
Einbaubereich für Mischbatterie Kabine	ØX	25	25	25

	Schwenktür
80 x 80 cm 9 cm Duschwanne	CA741TTN
90 x 90 cm 9 cm Duschwanne	CA742TTN
90 x 90 cm 18 cm Duschwanne	CA752TTN

KINEDELTA

Quadratische Kabine mit Acrylwänden



Montage ohne Silikon



Rutschhemmend

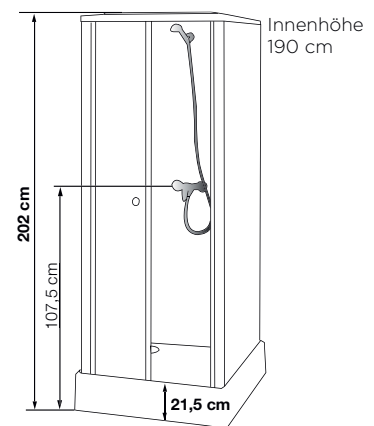
Ausführung



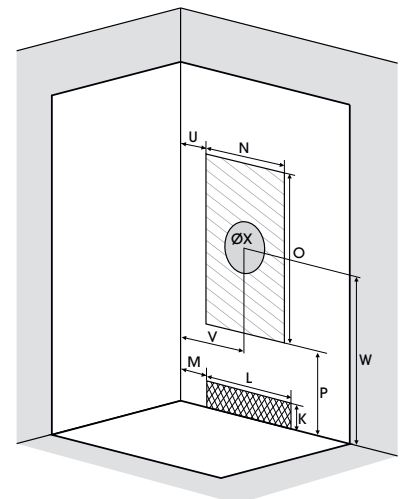
Mechanische Mischbatterie

Merkmale

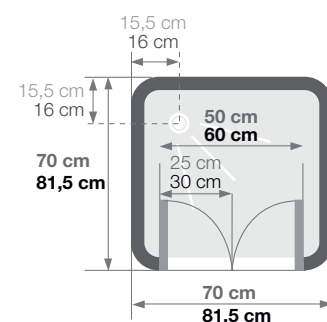
- Rückwände aus Acryl
- 2 nach innen öffnende Schwenktüren
- Türen aus Acrylglas, 4 mm



Abmessungen in cm		70 x 70	80 x 80	90 x 90
Abflusshöhe		5	5	5
Höhe des Abflussbereichs	K	7	7	7
Breite des Abflussbereichs	L	50	60	60
Versatz des Abflussbereichs	M	1	1	1
Breite des Zuflussbereichs	N	50	60	70
Mindesthöhe des Zuflusses	P	24	24	24
Höhe des Zuflussbereichs	O	170	170	170
Versatz des Zuflussbereichs	U	10	10	10
Breite bis Mitte Mischbatterie	V	35	40	45
Höhe bis Mitte Mischbatterie	W	107,5	107,5	107,5
Einbaubereich für Mischbatterie Kabine	ØX	25	25	25



	Mit 2 Schwenktüren
70 x 70 cm	CA18
80 x 80 cm	CA13
90 x 90 cm	C80142A
	Mit Duschvorhang
90 x 90 cm	C80142





KONZEPT MODULO

Das clevere Komplettbadsystem





KOMPLETTBAD-SYSTEM MODULO

Ein neuartiges Konzept für ein separates Badezimmer

Wählen Sie ein komplettes Badezimmer



VORHER

NACHHER



Ohne größere Vorarbeiten, Einbindung eines technischen Randbereichs



Montage innerhalb von 2 Tagen






Lieferung als Bausatz, kann wie eine Kabine zusammengebaut werden







Ideal für die Gestaltung eines Elternschlafzimmers mit Bad oder eines neuen Badezimmers

2 Modelle

Modulo  



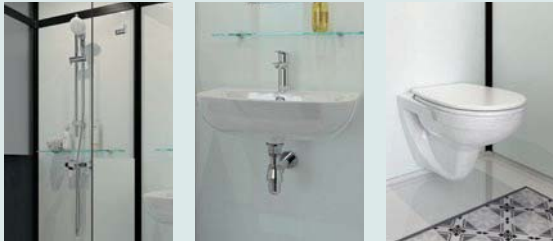
Modulo XL   



2 Varianten

Standard

- Offener Duschbereich mit Vorhangstange
- Keramik-Waschtisch mit mechanischer Mischbatterie von Grohe
- Montagerahmen + Hänge-WC von Grohe (für Modulo XL)



Luxus

- Offener Duschbereich mit Schiebetür
- Waschtischunterschrank mit mechanischer Mischbatterie von Grohe
- Handtuchwärmer
- Montagerahmen + Hänge-WC von Grohe (für Modulo XL)



3 Ausführungen



Weißes Profil - Komplett mattiertes Weißglas



Schwarzes Profil - Komplett mattiertes Weißglas



Schwarzes Profil - Komplett mattiertes Schwarzglas

Info: Auch wenn das Abwasser nicht über die natürliche Schwerkraft abgeleitet werden kann, kann Modulo überall installiert werden - durch Modelle mit einer Hebepumpe oder einer anpassbaren Kleinhebeanlage

Modell mit Dusche und Waschtisch

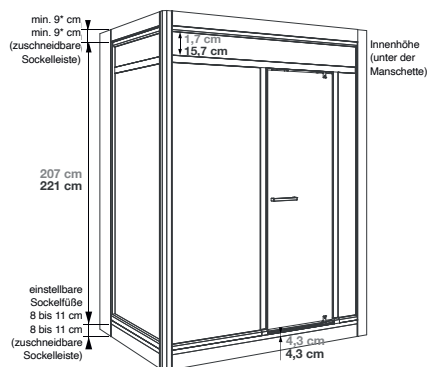


Eigenschaften

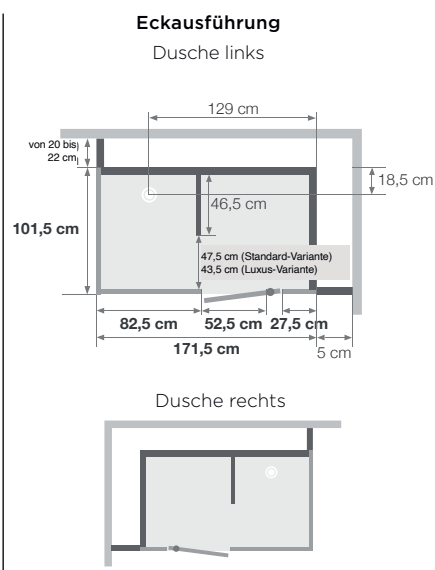
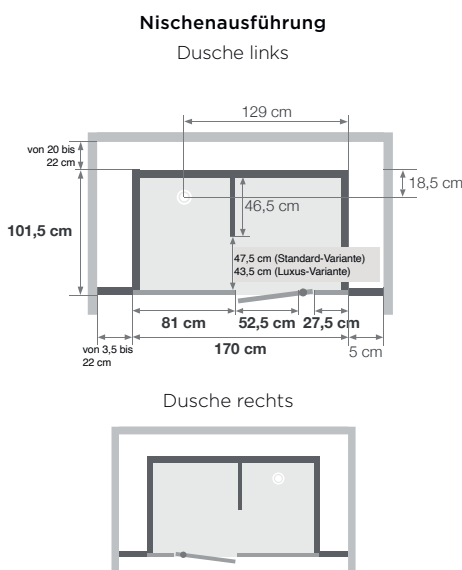
- 3 Glas-/Profilkombinationen
- Boden: selbsttragendes Podest aus Biocryl auf höhenverstellbaren Füßen, mit Abschluss-Sockelleisten
- Rückwände aus weißem Opakglas
- Decke mit integrierter LED-Beleuchtung
- Sonstige Ausstattung: Spiegel, Glasablagen, Handtuchhaken, Lüftungsgitter, 220-V-Steckdose, Fußmatten
- **Variante „Standard“:** Offener Duschbereich mit Vorhangstange, mechanische Armatur von Grohe mit Handbrause, Keramik-Waschtisch mit mechanischer Mischbatterie von Grohe
- **Variante „Luxus“:** Duschbereich mit schwellenloser Schiebetür, mechanische Armatur von Grohe mit Handbrause, Hängewaschtisch mit mechanischer Mischbatterie von Grohe, Handtuchwärmer
- Halbohohe Ausführung: Holm über der Tür aus schwarzem Aluminium (bei schwarzen Oberflächen) und verchromtem Aluminium (bei weißen Oberflächen)
- Hohe Ausführung: Holm über der Tür in mattiertem Glas (bei allen Ausführungen)
- Erhältlich mit Hebepumpe zur Installation von Modulo ohne Schwerkraftanschluss (Anschluss von Waschtisch und Dusche)

Hohe Ausführung: ohne Füße: 230 bis 250 cm
mit Füßen: 238 bis 250 cm

Halbohohe Ausführung: ohne Füße: 216 bis 248 cm
mit Füßen: 224 bis 248 cm



- Abflusshöhe bei Montage ohne einstellbare Sockelfüße: - 4,5 cm (Einbau des Abflusses auf 8 cm)
 - Abflusshöhe bei Montage mit einstellbaren Sockelfüßen: 3,5 - 6,5 cm
- *Die Gesamthöhe der hohen und niedrigen Sockelleisten darf 41,5 cm nicht überschreiten



Standard-Variante: Waschtisch



Luxus-Variante: Waschtischunterschrank



Luxus-Variante: Dusche mit Schiebetür

Info: Referenztabellen (siehe S. 310)



Luxus-Variante Modulo - Weißes Profil - Komplett mattiertes Weißglas - Eckausführung - Dusche links - halbhoh Ausführung - teilweise Einbettung



Standard-Variante Modulo - Schwarzes Profil - Komplett mattiertes Schwarzglas - Nischenausführung - Dusche links - hohe Ausführung - teilweise Einbettung

Modell mit Dusche, Waschtisch und WC

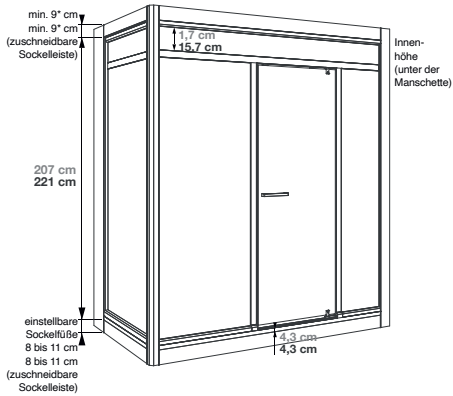


Eigenschaften

- 3 Glas-/Profilkombinationen
- Boden: selbsttragendes Podest aus Biocryl auf höhenverstellbaren Füßen, mit Abschluss-Sockelleisten
- Rückwände aus weißem Opakglas
- Decke mit integrierter LED-Beleuchtung
- Sonstige Ausstattung: Spiegel, Glasablagen, Handtuchhaken, Lüftungsgitter, 220-V-Steckdose, WC-Rollenhalter, Fußmatten
- **Variante „Standard“:** Offener Duschbereich mit Vorhangstange, mechanische Armatur von Grohe mit Handbrause, Keramik-Waschtisch mit mechanischer Mischbatterie von Grohe, Montagerahmen + Hänge-WC von Grohe
- **Variante „Luxus“:** Duschbereich mit schwellenloser Schiebetür, mechanische Armatur von Grohe mit Handbrause, Hängewaschtisch mit mechanischer Mischbatterie von Grohe, Montagerahmen + Hänge-WC von Grohe, Handtuchwärmer
- Halbohohe Ausführung: Holm über der Tür aus schwarzem Aluminium (bei schwarzen Oberflächen) und verchromtem Aluminium (bei weißen Oberflächen)
- Hohe Ausführung: Holm über der Tür in mattiertem Glas (bei allen Ausführungen)
- Erhältlich mit anpassbarer Kleinhebeanlage mit Schneidwerk zur Installation von Modulo XL ohne Schwerkraftanschluss (Anschluss von WC, Waschtisch und Dusche)

Niedrige Ausführung:
ohne Füße:
216 bis 248 cm
mit Füßen:
224 bis 248 cm

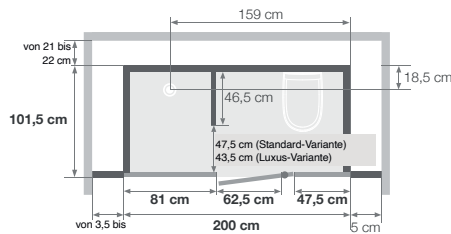
Hohe Ausführung:
ohne Füße:
230 bis 250 cm
mit Füßen:
238 bis 250 cm



- Abflusshöhe bei Montage ohne einstellbare Sockelfüße: - 4,5 cm (Einbau des Abflusses auf 8 cm)
- Abflusshöhe bei Montage mit einstellbaren Sockelfüßen: 3,5 - 6,5 cm
- Die Gesamthöhe der hohen und niedrigen Sockelleisten darf 41,5 cm nicht überschreiten

Nischenausführung

Dusche links

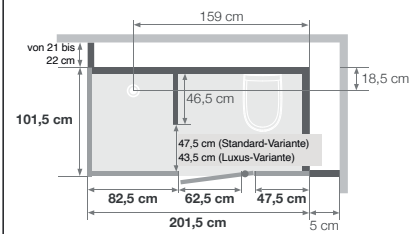


Dusche rechts

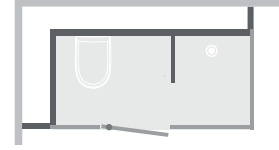


Eckausführung

Dusche links



Dusche rechts



Standard-Variante: Offener Duschbereich



Alle Varianten: Wandhängendes WC-Becken



Luxus-Variante: Handtuchwärmer

Info: Referenztabellen (siehe S. 311)



Standard-Variante Modulo XL - Schwarzes Profil - Komplett mattiertes Weißglas - Nischenausführung - Dusche links - halbhohe Ausführung - teilweise Einbettung



Luxus-Variante Modulo XL - Schwarzes Profil - Komplett mattiertes Schwarzglas - Eckausführung - Dusche links - hohe Ausführung - teilweise Einbettung

Standard-Variante



	Ohne Schmutzwasserpumpe			
	Nischenausführung		Eckausführung	
	Dusche links	Dusche rechts	Dusche links	Dusche rechts
Halbhohe Ausführung				
Weißes Profil - Weißglas	MOB17NGBBBDT	MOB17NDBBDT	MOB17AGBBBDT	MOB17ADBBBDT
Schwarzes Profil - Weißglas	MOB17NGNBDT	MOB17NDNBDT	MOB17AGNBDT	MOB17ADNBDT
Schwarzes Profil - Schwarzglas	MOB17NGNNDT	MOB17NDNNDT	MOB17AGNNDT	MOB17ADNNDT
Hohe Ausführung				
Weißes Profil - Weißglas	MO17NGBBBDT	MO17NDBBDT	MO17AGBBBDT	MO17ADBBBDT
Schwarzes Profil - Weißglas	MO17NGNBDT	MO17NDNBDT	MO17AGNBDT	MO17ADNBDT
Schwarzes Profil - Schwarzglas	MO17NGNNDT	MO17NDNNDT	MO17AGNNDT	MO17ADNNDT



	Mit Schmutzwasserpumpe			
	Nischenausführung		Eckausführung	
	Dusche links	Dusche rechts	Dusche links	Dusche rechts
Halbhohe Ausführung				
Weißes Profil - Weißglas	MOB17PNGBBBDT	MOB17PNDBBDT	MOB17PAGBBBDT	MOB17PADBBBDT
Schwarzes Profil - Weißglas	MOB17PNGNBDT	MOB17PNDNBDT	MOB17PAGNBDT	MOB17PADNBDT
Schwarzes Profil - Schwarzglas	MOB17PNGNNDT	MOB17PNDNNDT	MOB17PAGNNDT	MOB17PADNNDT
Hohe Ausführung				
Weißes Profil - Weißglas	MO17PNGBBBDT	MO17PNDBBDT	MO17PAGBBBDT	MO17PADBBBDT
Schwarzes Profil - Weißglas	MO17PNGNBDT	MO17PNDNBDT	MO17PAGNBDT	MO17PADNBDT
Schwarzes Profil - Schwarzglas	MO17PNGNNDT	MO17PNDNNDT	MO17PAGNNDT	MO17PADNNDT

Luxus-Variante



	Ohne Schmutzwasserpumpe			
	Nischenausführung		Eckausführung	
	Dusche links	Dusche rechts	Dusche links	Dusche rechts
Halbhohe Ausführung				
Weißes Profil - Weißglas	MOLB17NGBBBDT	MOLB17NDBBDT	MOLB17AGBBBDT	MOLB17ADBBBDT
Schwarzes Profil - Weißglas	MOLB17NGNBDT	MOLB17NDNBDT	MOLB17AGNBDT	MOLB17ADNBDT
Schwarzes Profil - Schwarzglas	MOLB17NGNNDT	MOLB17NDNNDT	MOLB17AGNNDT	MOLB17ADNNDT
Hohe Ausführung				
Weißes Profil - Weißglas	MOL17NGBBBDT	MOL17NDBBDT	MOL17AGBBBDT	MOL17ADBBBDT
Schwarzes Profil - Weißglas	MOL17NGNBDT	MOL17NDNBDT	MOL17AGNBDT	MOL17ADNBDT
Schwarzes Profil - Schwarzglas	MOL17NGNNDT	MOL17NDNNDT	MOL17AGNNDT	MOL17ADNNDT



	Mit Schmutzwasserpumpe			
	Nischenausführung		Eckausführung	
	Dusche links	Dusche rechts	Dusche links	Dusche rechts
Halbhohe Ausführung				
Weißes Profil - Weißglas	MOLB17PNGBBBDT	MOLB17PNDBBDT	MOLB17PAGBBBDT	MOLB17PADBBBDT
Schwarzes Profil - Weißglas	MOLB17PNGNBDT	MOLB17PNDNBDT	MOLB17PAGNBDT	MOLB17PADNBDT
Schwarzes Profil - Schwarzglas	MOLB17PNGNNDT	MOLB17PNDNNDT	MOLB17PAGNNDT	MOLB17PADNNDT
Hohe Ausführung				
Weißes Profil - Weißglas	MOL17PNGBBBDT	MOL17PNDBBDT	MOL17PAGBBBDT	MOL17PADBBBDT
Schwarzes Profil - Weißglas	MOL17PNGNBDT	MOL17PNDNBDT	MOL17PAGNBDT	MOL17PADNBDT
Schwarzes Profil - Schwarzglas	MOL17PNGNNDT	MOL17PNDNNDT	MOL17PAGNNDT	MOL17PADNNDT

Standard-Variante



	Ohne Schneidwerk-Fäkalienkleinhebeanlage			
	Nischenausführung		Eckausführung	
	Dusche links	Dusche rechts	Dusche links	Dusche rechts
Halbhöhe Ausführung				
Weißes Profil - Weißglas	MOB20WNGBBDT	MOB20WNDDBDT	MOB20WAGBBDT	MOB20WADBBDT
Schwarzes Profil - Weißglas	MOB20WNGNBDT	MOB20WNDNBDT	MOB20WAGNBDT	MOB20WADNBDT
Schwarzes Profil - Schwarzglas	MOB20WNGNNDT	MOB20WNDNNDT	MOB20WAGNNDT	MOB20WADNNDT
Hohe Ausführung				
Weißes Profil - Weißglas	MO20WNGBBDT	MO20WNDDBDT	MO20WAGBBDT	MO20WADBBDT
Schwarzes Profil - Weißglas	MO20WNGNBDT	MO20WNDNBDT	MO20WAGNBDT	MO20WADNBDT
Schwarzes Profil - Schwarzglas	MO20WNGNNDT	MO20WNDNNDT	MO20WAGNNDT	MO20WADNNDT



	Mit Schneidwerk-Fäkalienkleinhebeanlage			
	Nischenausführung		Eckausführung	
	Dusche links	Dusche rechts	Dusche links	Dusche rechts
Halbhöhe Ausführung				
Weißes Profil - Weißglas	MOB20WBNGBBDT	MOB20WBNDDBDT	MOB20WBAGBBDT	MOB20WBADBBDT
Schwarzes Profil - Weißglas	MOB20WBNGNBDT	MOB20WBNDNBDT	MOB20WBAGNBDT	MOB20WBADNBDT
Schwarzes Profil - Schwarzglas	MOB20WBNGNNDT	MOB20WBNDNNDT	MOB20WBAGNNDT	MOB20WBADNNDT
Hohe Ausführung				
Weißes Profil - Weißglas	MO20WBNGBBDT	MO20WBNDDBDT	MO20WBAGBBDT	MO20WBADBBDT
Schwarzes Profil - Weißglas	MO20WBNGNBDT	MO20WBNDNBDT	MO20WBAGNBDT	MO20WBADNBDT
Schwarzes Profil - Schwarzglas	MO20WBNGNNDT	MO20WBNDNNDT	MO20WBAGNNDT	MO20WBADNNDT

Luxus-Variante



	Ohne Schneidwerk-Fäkalienkleinhebeanlage			
	Nischenausführung		Eckausführung	
	Dusche links	Dusche rechts	Dusche links	Dusche rechts
Halbhöhe Ausführung				
Weißes Profil - Weißglas	MOLB20WNGBBDT	MOLB20WNDDBDT	MOLB20WAGBBDT	MOLB20WADBBDT
Schwarzes Profil - Weißglas	MOLB20WNGNBDT	MOLB20WNDNBDT	MOLB20WAGNBDT	MOLB20WADNBDT
Schwarzes Profil - Schwarzglas	MOLB20WNGNNDT	MOLB20WNDNNDT	MOLB20WAGNNDT	MOLB20WADNNDT
Hohe Ausführung				
Weißes Profil - Weißglas	MOL20WNGBBDT	MOL20WNDDBDT	MOL20WAGBBDT	MOL20WADBBDT
Schwarzes Profil - Weißglas	MOL20WNGNBDT	MOL20WNDNBDT	MOL20WAGNBDT	MOL20WADNBDT
Schwarzes Profil - Schwarzglas	MOL20WNGNNDT	MOL20WNDNNDT	MOL20WAGNNDT	MOL20WADNNDT



	Mit Schneidwerk-Fäkalienkleinhebeanlage			
	Nischenausführung		Eckausführung	
	Dusche links	Dusche rechts	Dusche links	Dusche rechts
Halbhöhe Ausführung				
Weißes Profil - Weißglas	MOLB20WBNGBBDT	MOLB20WBNDDBDT	MOLB20WBAGBBDT	MOLB20WBADBBDT
Schwarzes Profil - Weißglas	MOLB20WBNGNBDT	MOLB20WBNDNBDT	MOLB20WBAGNBDT	MOLB20WBADNBDT
Schwarzes Profil - Schwarzglas	MOLB20WBNGNNDT	MOLB20WBNDNNDT	MOLB20WBAGNNDT	MOLB20WBADNNDT
Hohe Ausführung				
Weißes Profil - Weißglas	MOL20WBNGBBDT	MOL20WBNDDBDT	MOL20WBAGBBDT	MOL20WBADBBDT
Schwarzes Profil - Weißglas	MOL20WBNGNBDT	MOL20WBNDNBDT	MOL20WBAGNBDT	MOL20WBADNBDT
Schwarzes Profil - Schwarzglas	MOL20WBNGNNDT	MOL20WBNDNNDT	MOL20WBAGNNDT	MOL20WBADNNDT

DUO

Die Duschbadewanne





DUO

Die 2-in-1-Lösung bei der BADRENOVIERUNG:
Aus einer Badewanne wird eine Duschbadewanne in nur 1 Tag.

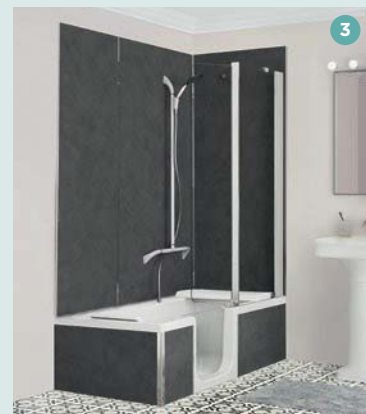
Die Duschbadewanne DUO bietet die Vorteile einer komfortablen Dusche und einer entspannenden Badewanne. Die 2-in-1-Lösung begeistert Familien und Senioren gleichermaßen.

Die Duschbadewanne nach Maß

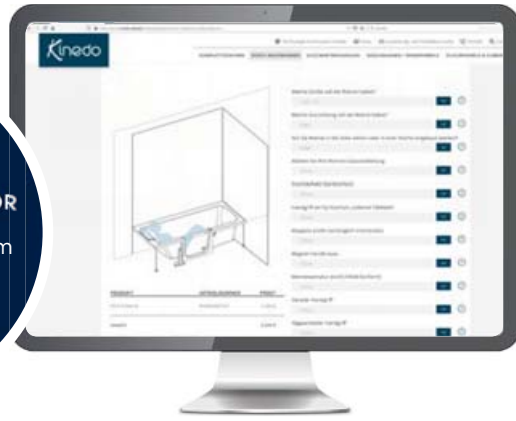
Individualisierbares, modernes und elegantes Design:

- 1 Aufsätze in Winkelausführung für alle Installationsarten (Nischen-, Eck- und Wandausführung)
- 2 Vollverglaste Außenverkleidungen schwarz, oder weiß
- 3 Außenverkleidungen im Kinewall-Design (4 Oberflächen) oder in Melaminharz-Ausführung (6 Oberflächen)

Gefördert in Deutschland durch die Pflegekasse mit bis zu 4.180 € bei Pflegegrad



ONLINE-KONFIGURATOR
 Erstellen Sie mit unserem
 Online-Konfigurator
 Ihre Traum-Dusch-
 Badewanne.



EINBAU & MONTAGE
NUR 1 TAG



VORHER



NACHHER



Förderungsfähig



Keine aufwändigen
 Arbeiten



2-in-1-Konzept



DUO - Eckausführung, mit Melaminharz-Außenverkleidung - teilweise Einbettung



DUO - Eckausführung, Außenverkleidung Echtglas weiß, Kopfende links und Eckaufsatz rechts - ohne Einbettung



DUO - Eckausführung, Kopfende rechts, Kinewall Design Außenverkleidung „Dekor Wellen weiß“ - teilweise Einbettung



DUO - Nischenausführung, Kopfende rechts, Kinewall Design Außenverkleidung „Dekor Claustra“ - teilweise Einbettung

DUO

Umbau in eine Duschbadewanne für die ganze Familie

Die perfekte Lösung

Das 2 in 1-Konzept für die ganze Familie



- Türöffnung mit Sicherheitsverriegelung
- Müheloser und risikofreier Einstieg in den Bade-/Duschbereich: Tür mit 5 cm hoher Schwelle (je nach Installationsart) und (optionale) Haltegriffe.
- Ein komfortabler Bade-/Duschbereich: ergonomisches Kissen, Klappsitz mit großer Sitzfläche und Brausestange mit Magnet-Handbrause* für ein entspannendes Duscherlebnis.

- An die eigenen Bedürfnisse anpassbare Lösung: als Paket oder zum Zusammenstellen (mit verschiedenen Optionen: Duschaufsatz, Sitz, Armatur, Haltegriffe usw.).



Gefördert durch die Pflegekasse.

- Bis zu 4.180,- € Zuschuss bei Pflegegrad für den Badumbau in Deutschland
- Alle Informationen auf www.kinedo-bad.de



Die durchdachte Lösung für Installateure

- DUO kann innerhalb eines einzigen Tages installiert werden:
Es sind keine Vorarbeiten an Mauerwerk und Boden erforderlich.
Fliesen- oder Steinböden müssen nicht entfernt werden, der Boden muss nicht aufgestemmt oder nachbearbeitet werden.
- Große Auswahl an Konfigurationen:
DUO ist als Nischen- und Eck- und Wandausführung mit Kopfende links oder rechts erhältlich.



Die Duschbadewanne für jedes Badezimmer


ONLINE-KONFIGURATOR
Erstellen Sie mit unserem
Online-Konfigurator
Ihre Traum-Dusch-
Badewanne.

Konfigurationen

 <p>Nischenausführung</p>	 <p>Abbildung mit Kopfende links</p>
 <p>Eckausführung</p>	 <p>Abbildung mit Kopfende links</p>  <p>Abbildung mit Kopfende links und Eckaufsatz</p> <p>Info: Wenden Sie sich bei dieser Installationsart an uns</p>
 <p>Wandausführung</p>	 <p>Abbildung mit Kopfende rechts</p>

Info: Eine Übersicht über die Konfigurationen von Duo finden Sie auf kinedo-bad.de

Individualisierbares, modernes und elegantes Design

Verkleiden Sie die Wände Ihrer Dusch-/Badekombination mit unseren Wandpaneelen (aus Aluminiumverbundstoff). 32 Dekore stehen zur Auswahl (siehe Seite 184/185)

Außenverkleidungen

Vollglas-
Außenverkleidungen



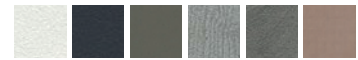
Weißes oder schwarzes Glas

Außenverkleidung aus
wasserabweisendem
Melaminharz



6 Oberflächen:

- Weiß
- Anthrazit
- Taupe
- Dunkelgrau, gebürstete Optik
- Umbra, gebürstete Optik
- Grau, Holzoptik



Außenverkleidungen aus der
Reihe Kinewall Design



4 neue Oberflächen:

- Dekor Clastra Holzraumteiler
- Dekor Alabaster
- Dekor Wellen weiß
- Dekor Marmor kupfer + schwarz



Wandpaneele

Zuschneidbare
Wandpaneele der
Reihe Kinewall Design



Dekorative Wandpaneele aus Aluminium.
Wasserabweisendes, undurchlässiges
und leichtes Material

Duo Duschbadewannen sind mit
allen 32 Kinewall Design Wandpaneelen
kombinierbar, siehe Seite 184/185

6 Abmessungen:

- 100 x 202 x 0,3 cm / 100 x 250 x 0,3 cm
- 125 x 202 x 0,3 cm / 125 x 250 x 0,3 cm
- 150 x 202 x 0,3 cm / 150 x 250 x 0,3 cm

PAKET

Badewanne und Dusche für die Familie – alles inklusive



Nischenausführung Eckausführung Wandausführung



In drei Abmessungen Kopfende links oder rechts Einstiegshöhe 5-13 cm Leichter Zugang

Lieferumfang des Pakets

- Badewanne mit festen Abmessungen mit nach innen öffnender Zugangstür aus Glas (8 mm)
- Duschaufsatz aus Klarglas (6 mm) mit um 180° drehbarem Schwingflügel für besseren Spritzschutz
- Weißer Klappsitz mit großer Sitzfläche
- Weißes ergonomisches Kissen
- Außenverkleidung aus weißem oder schwarzem Glas



DUO Paket zur Nischenmontage.

Bestehend aus Badewanne, Glasverkleidung, Duschaufsatz und Klappsitz

	Kopfende links (Duschbereich rechts)		Kopfende rechts (Duschbereich links)	
	Glasverkleidung weiß	Glasverkleidung schwarz	Glasverkleidung weiß	Glasverkleidung schwarz
160 x 75 cm	D41675NLGWDK	D41675NLGSDK	D41675NRGWDK	D41675NRGSDK
170 x 75 cm	D41775NLGWDK	D41775NLGSDK	D41775NRGWDK	D41775NRGSDK
180 x 80 cm	D41880NLGWDK	D41880NLGSDK	D41880NRGWDK	D41880NRGSDK



DUO Paket zur Eckmontage.

Bestehend aus Badewanne, Glasverkleidung, Duschaufsatz und Klappsitz

	Kopfende links (Duschbereich rechts)		Kopfende rechts (Duschbereich links)	
	Glasverkleidung weiß	Glasverkleidung schwarz	Glasverkleidung weiß	Glasverkleidung schwarz
160 x 75 cm	D41675ELGWDK	D41675ELGSDK	D41675ERGWDK	D41675ERGSDK
170 x 75 cm	D41775ELGWDK	D41775ELGSDK	D41775ERGWDK	D41775ERGSDK
180 x 80 cm	D41880ELGWDK	D41880ELGSDK	D41880ERGWDK	D41880ERGSDK

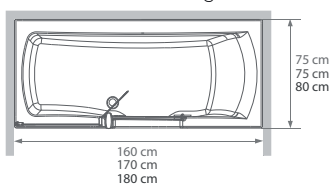


DUO Paket zur Wandmontage.

Bestehend aus Badewanne, Glasverkleidung, Duschaufsatz und Klappsitz

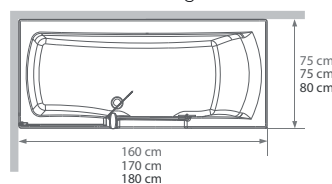
	Kopfende links (Duschbereich rechts)		Kopfende rechts (Duschbereich links)	
	Glasverkleidung weiß	Glasverkleidung schwarz	Glasverkleidung weiß	Glasverkleidung schwarz
160 x 75 cm	D41675FLGWDK	D41675FLGSDK	D41675FRGWDK	D41675FRGSDK
170 x 75 cm	D41775FLGWDK	D41775FLGSDK	D41775FRGWDK	D41775FRGSDK
180 x 80 cm	D41880FLGWDK	D41880FLGSDK	D41880FRGWDK	D41880FRGSDK

Nischenausführung mit festen Abmessungen

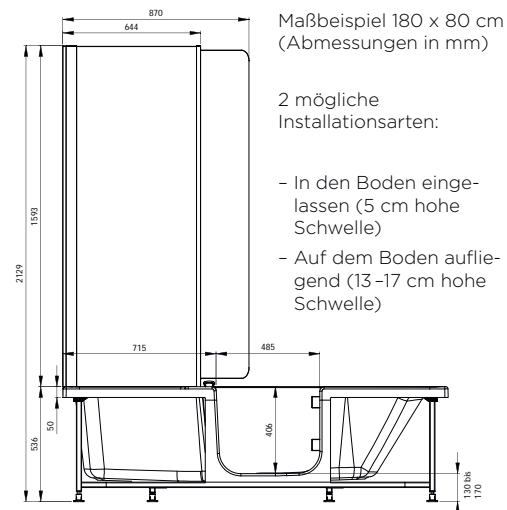


Ausführung mit Kopfende rechts (auch mit Kopfende links erhältlich)

Eckausführung mit festen Abmessungen



Ausführung mit Kopfende rechts (auch mit Kopfende links erhältlich)



Maßbeispiel 180 x 80 cm (Abmessungen in mm)

2 mögliche Installationsarten:

- In den Boden eingelassen (5 cm hohe Schwelle)
- Auf dem Boden aufliegend (13-17 cm hohe Schwelle)



DUO - Eckausführung Kopfende rechts - teilweise Einbettung
(Wannenrandarmatur und T-Brausestange optional, nicht im Paket enthalten)

PAKET MIT MISCHWASSERZULAUF

Badewanne und Dusche für die Familie – alles inklusive



Lieferumfang des Pakets

- Badewanne mit festen Abmessungen mit nach innen öffnender Zugangstür aus Glas (8 mm)
- Duschaufsatz aus Klarglas (6 mm) mit um 180° drehbarem Schwingflügel für besseren Spritzschutz
- Weißer Klappsitz mit großer Sitzfläche
- Weißes ergonomisches Kissen
- Außenverkleidung aus weißem oder schwarzem Glas
- Ab- & Überlaufgarnitur mit Mischwasserzulauf



Bestehend aus Badewanne, Glasverkleidung, Duschaufsatz, Klappsitz und Ab- & Überlaufgarnitur mit Mischwasserzulauf

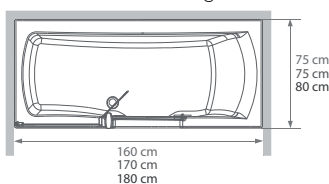
	Kopfende links (Duschbereich rechts)		Kopfende rechts (Duschbereich links)	
	Glasverkleidung weiß	Glasverkleidung schwarz	Glasverkleidung weiß	Glasverkleidung schwarz
160 × 75 cm	D41675NLGWDKV	D41675NLGSDKV	D41675NRGWDKV	D41675NRGSDKV
170 × 75 cm	D41775NLGWDKV	D41775NLGSDKV	D41775NRGWDKV	D41775NRGSDKV
180 × 80 cm	D41880NLGWDKV	D41880NLGSDKV	D41880NRGWDKV	D41880NRGSDKV



Bestehend aus Badewanne, Glasverkleidung, Duschaufsatz, Klappsitz und Ab- & Überlaufgarnitur mit Mischwasserzulauf

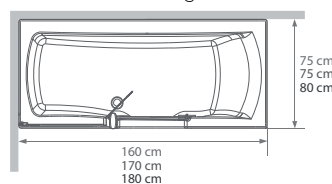
	Kopfende links (Duschbereich rechts)		Kopfende rechts (Duschbereich links)	
	Glasverkleidung weiß	Glasverkleidung schwarz	Glasverkleidung weiß	Glasverkleidung schwarz
160 × 75 cm	D41675ELGWDKV	D41675ELGSDKV	D41675ERGWDKV	D41675ERGSDKV
170 × 75 cm	D41775ELGWDKV	D41775ELGSDKV	D41775ERGWDKV	D41775ERGSDKV
180 × 80 cm	D41880ELGWDKV	D41880ELGSDKV	D41880ERGWDKV	D41880ERGSDKV

Nischenausführung mit festen Abmessungen

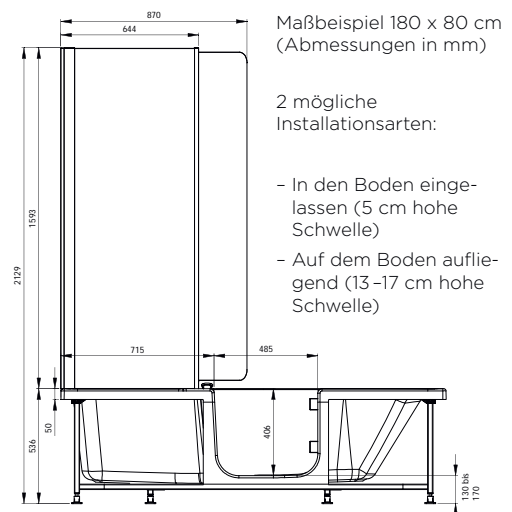


Ausführung mit Kopfende rechts
(auch mit Kopfende links erhältlich)

Eckausführung mit festen Abmessungen



Ausführung mit Kopfende rechts
(auch mit Kopfende links erhältlich)





DUO - Eckausführung, Kopfende rechts, Melaminharz-Außenverkleidung,
Thermostat-Wannenrandarmatur Set mit Regenbrause und Cascadeneinlauf - teilweise Einbettung

ZUM ZUSAMMENSTELLEN

Die Duschbadewanne für die ganze Familie mit Ausstattung nach Wahl

Nischen-
ausführungEck-
ausführungWand-
ausführungFeste oder
anpassbare
AbmessungenKopfbende
links oder
rechtsEinstiegshöhe
5-17 cmLeichter
ZugangFörderungs-
fähig

Badewanne

- Nach innen öffnende Zugangstür aus Glas (8 mm)
- Weißes ergonomisches Kissen
- Ab- und Überlaufgarnitur werksseitig montiert

Ausstattung zum Zusammenstellen (aufpreispflichtig)

- **Duschaufsatz** aus kalkschutzbehandeltem Klarglas (6 mm), verchromtes Aluminiumprofil, mit um 180° drehbarem Schwingflügel (mit Öffnungsstufen im Abstand von 45°) für besseren Spritzschutz. Verchromte Verstärkungsstange, die senkrecht zum Duschaufsatz oder schräg montiert werden kann **1**.
- **Winkelstück für Duschaufsatz**, aus kalkschutzbehandeltem Klarglas (6 mm), verchromtes Aluminiumprofil. Ermöglicht die Installation von Duo an nur einer Wand oder in Eckausführung (wenn der Duschaufsatz nicht an der Wand befestigt werden kann, siehe Foto S. 309).
- **Weißer Klappsitz** mit großer Sitzfläche und gedämpfter Klappmechanik, kann zur Reinigung von der Wandhalterung abgenommen werden (nicht nachträglich montierbar) **2**
- **Mechanische Armatur** auf abnehmbarer Blende, wodurch der Bedienkomfort erhöht wird: Mischbatterie, Umschalter und Wasserfall-Einlauf **3** oder
- **Thermostatarmatur** auf abnehmbarer Blende, wodurch der Bedienkomfort erhöht wird: Mischbatterie, Umschalter und Wasserfall-Einlauf **4** oder
- **Komplettlösung, bestehend aus einer 2-in-1-Duschkombination** (Verstärkungsstange/Duschstange), **mechanische Armatur** auf abnehmbarer Blende (Mischbatterie, Umschalter), Wasserfall-Einlauf, Handbrause mit verdrehsicherem Schlauch und Regendusche **3 4** oder
- **Komplettlösung, bestehend aus einer 2-in-1-Duschkombination** (Verstärkungsstange/Duschstange), **Thermostatarmatur** auf abnehmbarer Blende (Mischbatterie, Umschalter), Wasserfall-Einlauf, Handbrause mit verdrehsicherem Schlauch und Regendusche **3 4**
- **Weißer, T-förmiger Duschstange**, die auch als Haltegriff dient, Magnet-Handbrause* mit verdrehsicherem Schlauch (zusätzlich zu einer Armatur, nicht inklusive 2-in-1-Duschkombination) **5**
- **3 Arten von Außenverkleidungen:** Vollglas in Weiß oder schwarz, Kinewall Design, oder Melaminharz (siehe S. 303)
- **Zuschneidbare Wandpaneele der Reihe Kinewall Design** (siehe S. 303) **6**
- **Gerade Haltegriffe** (30 cm), Edelstahl weiß lackiert **7** oder Edelstahl poliert **8**
- **Abgewinkelte Haltegriffe** (40 x 40 cm), Edelstahl weiß lackiert **9** oder Edelstahl poliert **10**
- **Haltegriff als Einstiegshilfe** (45 cm), am Duschaufsatz befestigt (auf dem Profil des Schwingflügels), aus poliertem Edelstahl **11**



* Für Personen mit Herzschrittmacher wird serienmäßig ein Adaptionsset mitgeliefert

Info: Technische Zeichnungen für die Installation von Duo (siehe S. 312)



DUO - Einwandinstallation, Außenverkleidung aus schwarzem Glas

Nutzen Sie den praktischen
ONLINE-KONFIGURATOR
www.kinedo-bad.de

Badewanne

	Kopfende links (Duschbereich rechts)	Kopfende rechts (Duschbereich links)
160 x 75 cm	BGNKD467GST	BGNKD467DST
170 x 75 cm	BGNKD477GST	BGNKD477DST
180 x 80 cm	BGNKD418GST	BGNKD418DST

* Bei Nischenmontage beträgt die Mindestlänge 158, 168 oder 178 cm

Ausstattung

Weißer, T-förmige Brausestange + Magnet-Handbrause mit verdrehsicherem Schlauch	OPTBDTIN00
Duschaufsatz aus Klarglas	OPTPRD4SXX
Eckaufsatz aus Klarglas* (für Badewannen mit einer Breite von 75 cm)	OPTRD475XX
Eckaufsatz aus Klarglas* (für Badewannen mit einer Breite von 80 cm)	OPTRD480XX
Weißer Klappsitz**	OPKSGKD400
Ab- und Überlaufgarnitur mit Mischwasserzulauf	VIDALDUO200F
Set für rutschfeste Beschichtung***	OPTGPKD3XX

* Für Bestellung Eckaufsatz muss OPTPRD4SXX mitbestellt werden!
 ** Klappsitz ist nicht nachträglich montierbar!
 *** Zusatz muss manuell aufgetragen werden

Gerader Haltegriff (30 cm) - Edelstahl weiß lackiert	OPTBMTND00	
Gerader Haltegriff (30 cm) - Edelstahl poliert	OPTBMTND20	
Abgewinkelter Haltegriff (40 x 40 cm) - Edelstahl weiß lackiert	OPTBMTNC00	
Abgewinkelter Haltegriff (40 x 40 cm) - Edelstahl poliert	OPTBMTNC20	
Haltegriff als Einstiegs- hilfe (45 cm) auf Profil - Edelstahl poliert	OPTPGENT20	

Optionen Armaturen

EHM Wannenrandarmatur Chrom, mit Umsteller für Handbrause und Cascadeneinlauf	OPTROKD420
Thermostat Wannenrandarmatur, mit Umsteller für Handbrause und Cascadeneinlauf	OPKRTHD420
Set-EHM Wannenrandarmatur, Regenbrause m. Stabilisator DW Umsteller & Cascadeneinlauf	OPTCDKD420
Set-Therm Wannenrandarmatur, Regenbrause m. Stabilisator DW Umsteller & Cascadeneinlauf	OPKCTHD420

Außenverkleidungen

■ VOLLGLAS-AUSSENVERKLEIDUNGEN FÜR DUO 4

	Nischenausführung (1 Frontverkleidung)			Eckausführung (1 Front + 1 Seitenverkleidung)	
	Weißes Glas	Schwarzes Glas		Weißes Glas	Schwarzes Glas
160 × 75 cm	TABD467FVN00	TABD467FVN99	160 × 75 cm	TABD467FVA00	TABD467FVA99
170 × 75 cm	TABD477FVN00	TABD477FVN99	170 × 75 cm	TABD477FVA00	TABD477FVA99
180 × 80 cm	TABD418FVN00	TABD418FVN99	180 × 80 cm	TABD418FVA00	TABD418FVA99

	Wandausführung (1 Frontverkleidung + 2 Seitenverkleidungen)	
	Weißes Glas	Schwarzes Glas
160 × 75 cm	TABD467FVS00	TABD467FVS99
170 × 75 cm	TABD477FVS00	TABD477FVS99
180 × 80 cm	TABD418FVS00	TABD418FVS99

Info: Bitte nehmen Sie zur Bestellung einer Eckausführung mit Eckaufsatz Kontakt mit uns auf

■ AUSSENVERKLEIDUNGEN AUF MELAMINHARZBASIS

	Nischenausführung (1 Frontverkleidung)					
	Weiß	Anthrazit	Taupe	Dunkelgrau, gebürstete Optik	Umbrä, gebürstete Optik	Grau, Holzoptik
160 × 75 cm	TABD467SHNBG	TABD467SHNNG	TABD467SHNOG	TABD467SHNGB	TABD467SHNTO	TABD467SHNGW
170 × 75 cm	TABD477SHNBG	TABD477SHNNG	TABD477SHNOG	TABD477SHNGB	TABD477SHNTO	TABD477SHNGW
180 × 80 cm	TABD418SHNBG	TABD418SHNNG	TABD418SHNOG	TABD418SHNGB	TABD418SHNTO	TABD418SHNGW

	Eckausführung (1 Front + 1 Seitenverkleidung)					
	Weiß	Anthrazit	Taupe	Dunkelgrau, gebürstete Optik	Umbrä, gebürstete Optik	Grau, Holzoptik
160 × 75 cm	TABD467SHABG	TABD467SHANG	TABD467SHAOG	TABD467SHAGB	TABD467SHATO	TABD467SHAGW
170 × 75 cm	TABD477SHABG	TABD477SHANG	TABD477SHAOG	TABD477SHAGB	TABD477SHATO	TABD477SHAGW
180 × 80 cm	TABD418SHABG	TABD418SHANG	TABD418SHAOG	TABD418SHAGB	TABD418SHATO	TABD418SHAGW

	Wandausführung (1 Frontverkleidung + 2 Seitenverkleidungen)					
	Weiß	Anthrazit	Taupe	Dunkelgrau, gebürstete Optik	Umbrä, gebürstete Optik	Grau, Holzoptik
160 × 75 cm	TABD467SHSBG	TABD467SHSNG	TABD467SHSOG	TABD467SHSGB	TABD467SHSTO	TABD467SHSGW
170 × 75 cm	TABD477SHSBG	TABD477SHSNG	TABD477SHSOG	TABD477SHSGB	TABD477SHSTO	TABD477SHSGW
180 × 80 cm	TABD418SHSBG	TABD418SHSNG	TABD418SHSOG	TABD418SHSGB	TABD418SHSTO	TABD418SHSGW

■ AUSSENVERKLEIDUNGEN DER REIHE KINEWALL DESIGN

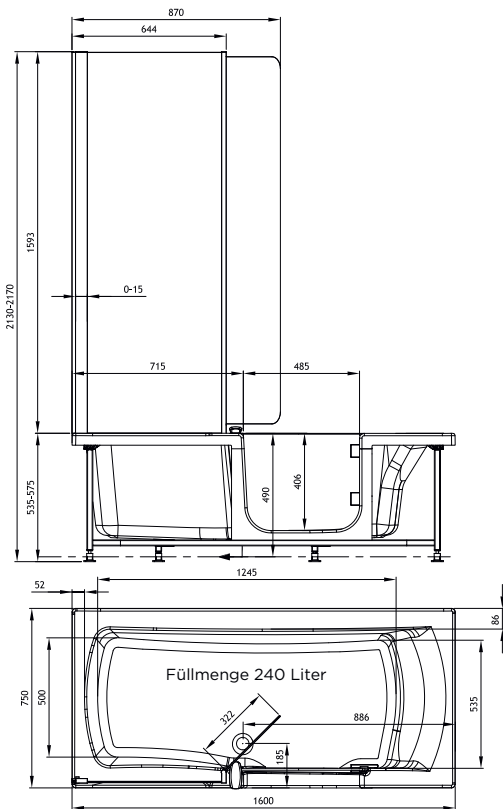
	Nischenausführung (1 Frontverkleidung)			
	Dekor Claustra Holzraumteiler	Dekor Alabaster	Dekor Wellen weiß	Dekor Marmor kupfer + schwarz
160 × 75 cm	TABD467SHNLO	TABD467SHNT1	TABD467SHNVO	TABD467SHNMO
170 × 75 cm	TABD477SHNLO	TABD477SHNT1	TABD477SHNVO	TABD477SHNMO
180 × 80 cm	TABD418SHNLO	TABD418SHNT1	TABD418SHNVO	TABD418SHNMO

	Eckausführung (1 Front + 1 Seitenverkleidung)			
	Dekor Claustra Holzraumteiler	Dekor Alabaster	Dekor Wellen weiß	Dekor Marmor kupfer + schwarz
160 × 75 cm	TABD467SHALO	TABD467SHAT1	TABD467SHAVO	TABD467SHAMO
170 × 75 cm	TABD477SHALO	TABD477SHAT1	TABD477SHAVO	TABD477SHAMO
180 × 80 cm	TABD418SHALO	TABD418SHAT1	TABD418SHAVO	TABD418SHAMO

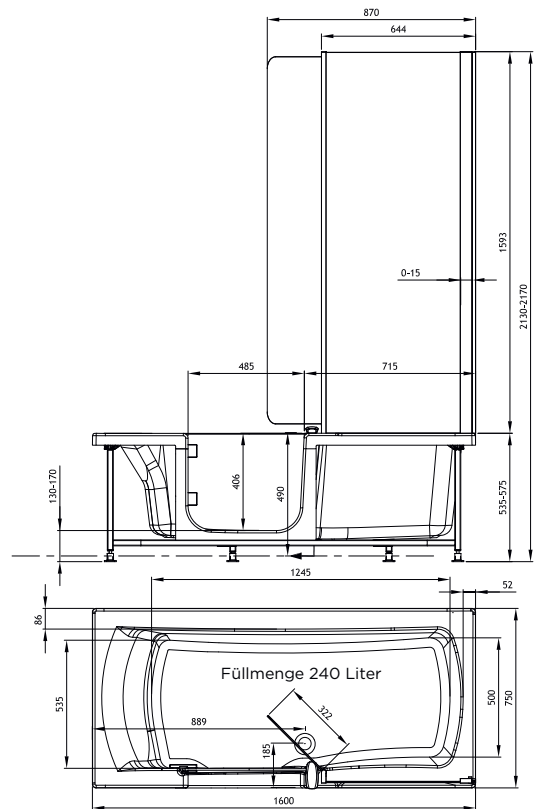
	Wandausführung (1 Frontverkleidung + 2 Seitenverkleidungen)			
	Dekor Claustra Holzraumteiler	Dekor Alabaster	Dekor Wellen weiß	Dekor Marmor kupfer + schwarz
160 × 75 cm	TABD467SHSLO	TABD467SHST1	TABD467SHSVO	TABD467SHSMO
170 × 75 cm	TABD477SHSLO	TABD477SHST1	TABD477SHSVO	TABD477SHSMO
180 × 80 cm	TABD418SHSLO	TABD418SHST1	TABD418SHSVO	TABD418SHSMO

Technische Zeichnungen

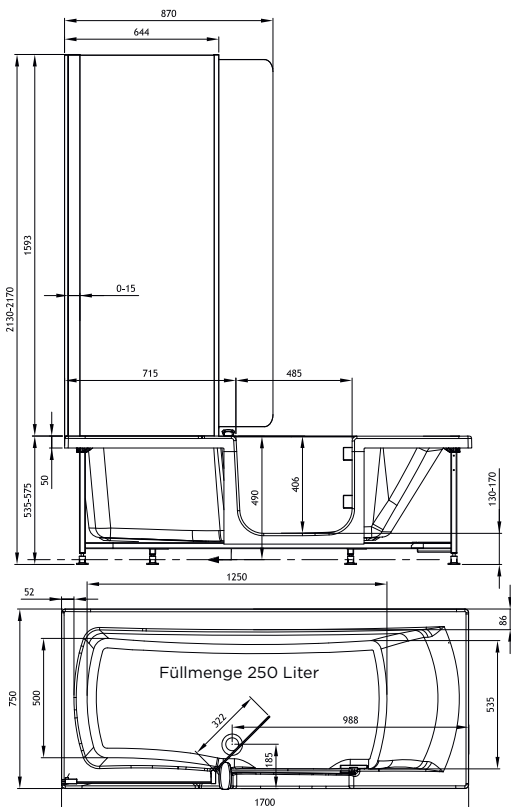
Version 160 x 80 cm, Kopfteil rechts



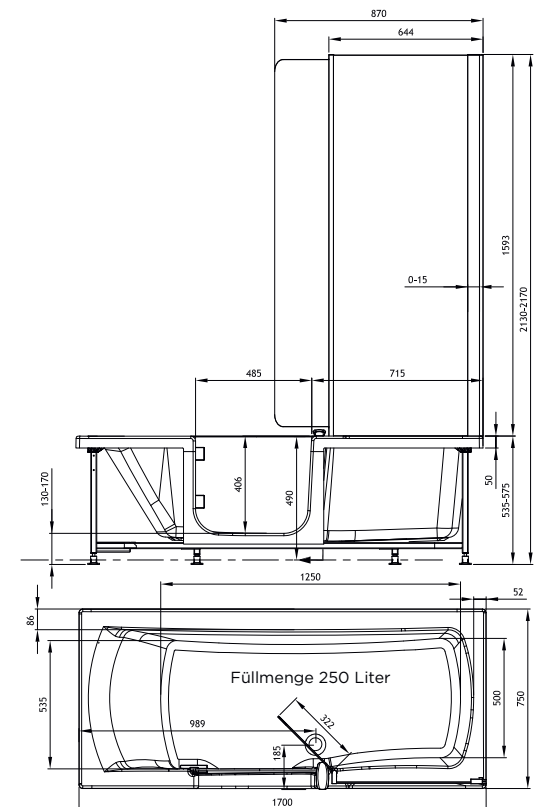
Version 160 x 80 cm, Kopfteil links



Version 170 x 80 cm, Kopfteil rechts

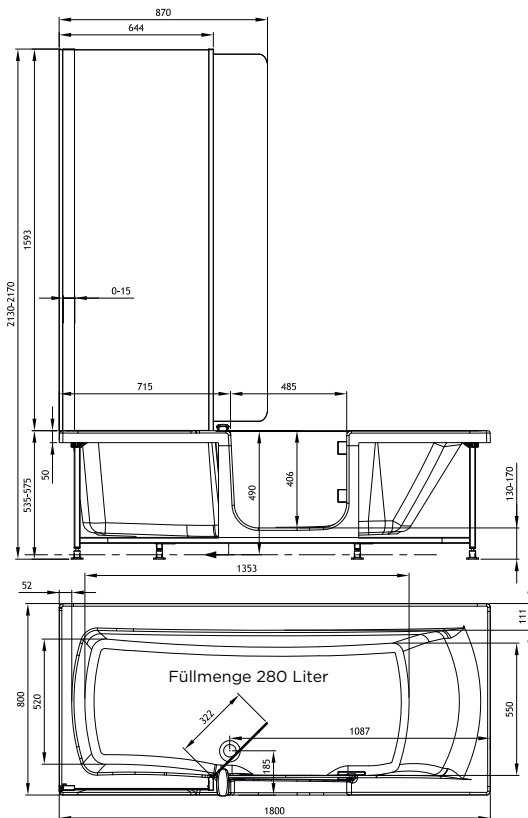


Version 170 x 80 cm, Kopfteil links

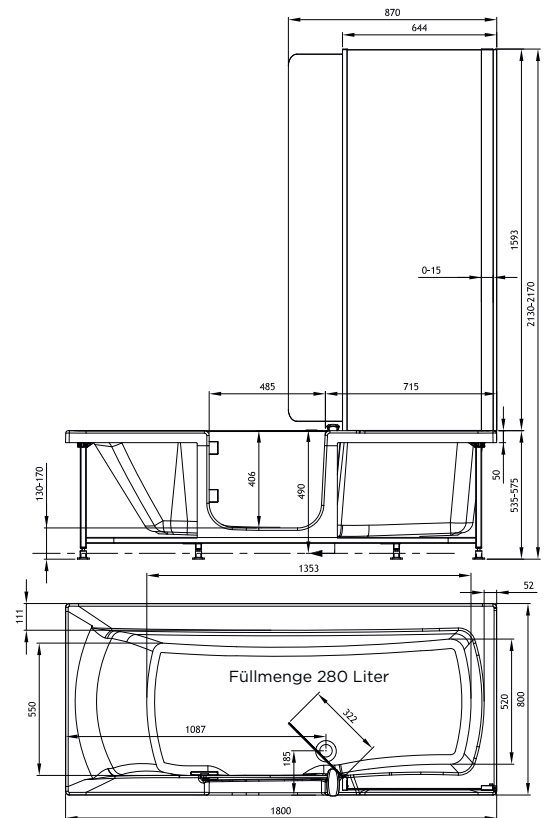


Info: Abmessungen in mm / Maßtoleranzen +/- 10 mm

Version 180 x 80 cm, Kopfteil rechts



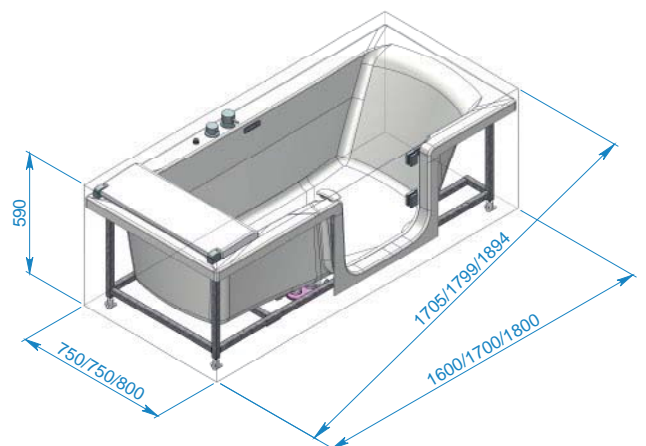
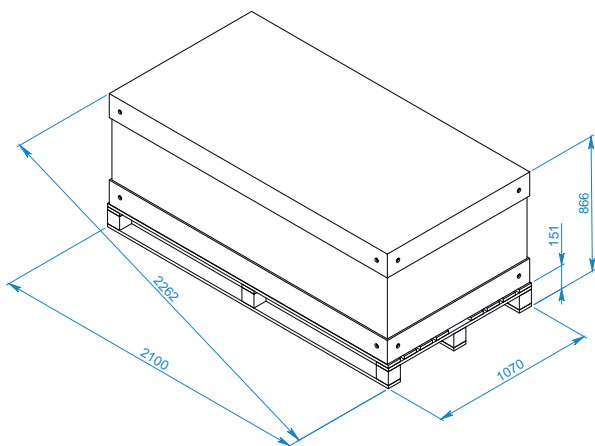
Version 180 x 80 cm, Kopfteil links



Bitte beachten:

- Teileinbettung der Badewanne in den Estrichboden für eine niedrige Einstiegshöhe: max. 8 cm
- Abwasseranschluss - Achsabstand Siphon/Aufstellfläche der Badewanne: 4 - 8 cm

Kipp- und Einbringmaße mit und ohne Verpackung



Info: Abmessungen in mm / Maßtoleranzen +/- 10 mm

Haltegriffe

Komfort und Sicherheit in universellem Design

Ergonomie und Komfort

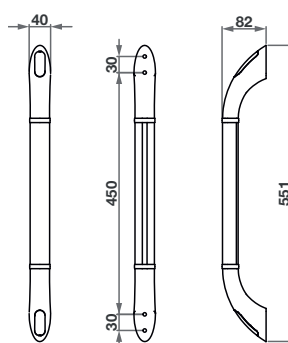
- Stützelemente an den abgerundeten Enden erleichtern das Aufstehen
- Ergonomische Form für besseren Halt
- Gleitschutzstreifen, der ein Verdrehen des Handgelenks verhindert
- 53 mm von der Wand entfernt, so dass die Griffe ohne Risiko fest umfasst werden können
- Vormontierte Produkte oder selbst zusammenstellbare Lösungen

Sicherheit und Hygiene

- Zulässige Last: 150 kg
- Befestigung: Zum Anschrauben bzw. zum Ankleben
- Aluminiumgriffe
- Antibakterielle Beschichtung

Design

- Ergonomische Form
- Weiße Griffoberfläche
- Abdeckkappen und Verbindungsstücke für ein perfektes Finish



Haltegriff weiß (L: 450 mm) - **zum Anschrauben**

KINBARRE08

Haltegriff weiß (L: 450 mm) - **zum Ankleben**

KINBARRE11

Zubehör für Duschwannen

Sockelfüße Kinesurf

Info: Angaben zu unseren weiteren Duschwannenmodellen finden Sie auf den jeweiligen Produktseiten:

Kinediva	S. 138	Kinemoon Evo	S. 156
Kineline	S. 144	Kinemoon Style	S. 162
Kinerock Evo	S. 150	Kinesurf Nova	S. 172

		Quadratische/rechteckige Duschwanne							
Länge \ Breite	Breite								
	80 cm	90 cm	100 cm	120 cm	140 cm	150 cm	160 cm	170 cm	180 cm
70 cm	-	5 Sockelfüße	5 Sockelfüße	5 Sockelfüße*	12 Sockelfüße**	-	12 Sockelfüße	12 Sockelfüße	-
80 cm	5 Sockelfüße	-	8 Sockelfüße	8 Sockelfüße	12 Sockelfüße**	-	12 Sockelfüße	12 Sockelfüße	12 Sockelfüße
90 cm	-	5 Sockelfüße	8 Sockelfüße	10 Sockelfüße	12 Sockelfüße**	12 Sockelfüße	12 Sockelfüße	12 Sockelfüße	-
100 cm	-	-	5 Sockelfüße	8 Sockelfüße	10 Sockelfüße	12 Sockelfüße	12 Sockelfüße	-	12 Sockelfüße

*Für die Größe 120 x 70 cm mit Ablauf an der Breitseite werden 8 Sockelfüße benötigt.

**Für die Größe 140 cm mit Ablauf an der Breitseite werden 10 Sockelfüße benötigt. (Anzahl Sockelfüße = empfohlene Konfiguration)

	Viertelkreismodell
90 x 90 cm	8 Sockelfüße
100 x 100 cm	8 Sockelfüße

Set mit 5 Sockelfüßen	KINPIED09
Set mit 6 Sockelfüßen	KINPIED14
Set mit 8 Sockelfüßen	KINPIED11
Set mit 10 Sockelfüßen	KINPIED03
Set mit 12 Sockelfüßen	KINPIED12
Set mit 16 Sockelfüßen	KINPIED04
Set mit 30 Sockelfüßen	KINPIED13



Info: Set mit einstellbaren Sockelfüßen für eine Höhe von 11 bis 15 cm

Reparatursets

Reparaturset Kineline und Kineone

- Weiß
KINELINE01
- Anthrazitgrau
KINELINE02
- Steingrau
KINELINE04
- Schwarz
KINELINE03
- Sand
KINELINE05

Reparaturset Kinerock Evo

- Weiß
KINEROCK01
- Anthrazitgrau
KINEROCK02
- Steingrau
KINEROCK05
- Schwarz
KINEROCK04
- Sand
KINEROCK06

Reparaturset Kinemoon Style/Kinemoon Evo

- Weiß
KINEMOON01
- Anthrazitgrau
KINEMOON02
- Steingrau
KINEMOON05
- Schwarz
KINEMOON04
- Sand
KINEMOON06

Reparaturset Kinediva

- Weiß
KINEDIVA01
- Marineblau
KINEDIVA02
- Beige
KINEDIVA03

Abläufe

Ablauf mit vertikalem Auslauf

BOND25

Ablauf (Sperrwasserhöhe: 50 mm)

BOND19

Ablauf extra flach 60 mm für Duschwannen mit 90 mm Ablaufloch, 30 mm Sperrwasserhöhe

BOND33

Zubehör für Duschattrennungen

Seitenbefestigungsprofile

Seitenbefestigungsprofil für Smart Design Seitenwand	Weiß	PROFILE52
	Chrom	PROFILE58
	Schwarz genarbt	PROFILE64
Seitenbefestigungsprofil für Smart Design Türen Magnetprofilseite	Weiß	PROFILE53
	Chrom	PROFILE59
	Schwarz genarbt	PROFILE65
Seitenbefestigungsprofil für Smart Design Türen Scharnierseite	Weiß	PROFILE54
	Verchromt	PROFILE60
	Schwarz genarbt	PROFILE66
Seitenbefestigungsprofil für SOLO 6+	Weiß genarbt	PROFILE77
	Chrom	PROFILE78
	Schwarz matt	PROFILE79



Montagebeispiel mit Smart Design P teilgerahmt

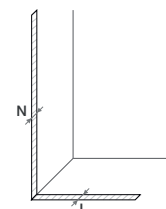
Verbreiterungsprofile 3 cm

Produktlinie Smart Design teilgerahmt		
Verbreiterungsprofil für Smart Design Seitenwand	Weiß	PROFILE49
	Chrom	PROFILE55
	Schwarz genarbt	PROFILE61
Verbreiterungsprofil für Smart Design Türen Magnetprofilseite	Weiß	PROFILE50
	Verchromt	PROFILE56
	Schwarz genarbt	PROFILE62
Verbreiterungsprofil für Smart Design Türen Scharnierseite	Weiß	PROFILE51
	Verchromt	PROFILE57
	Schwarz genarbt	PROFILE63

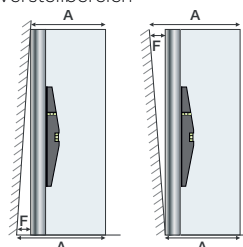
Duschattrennungen

Abmessungen in cm		Kinestyle	Ekinox
Dicke des vertikalen Profils	N	3,9	2,4
Dicke der Halterung	N1	-	-
Dicke des Scharniers	N2	-	-
Dicke des horizontalen Profils	L	-	-
Ausgleich von Fehlstellungen	F	3	siehe Produktseiten

Abmessungen in cm		Flat	Smart Design
Dicke des vertikalen Profils	N	siehe Produktseiten	siehe Produktseiten
Dicke der Halterung	N1	-	-
Dicke des Scharniers	N2	-	-
Dicke des horizontalen Profils	L	siehe Produktseiten	siehe Produktseiten
Ausgleich von Fehlstellungen	F	siehe Produktseiten	1,5



Verstellbereich

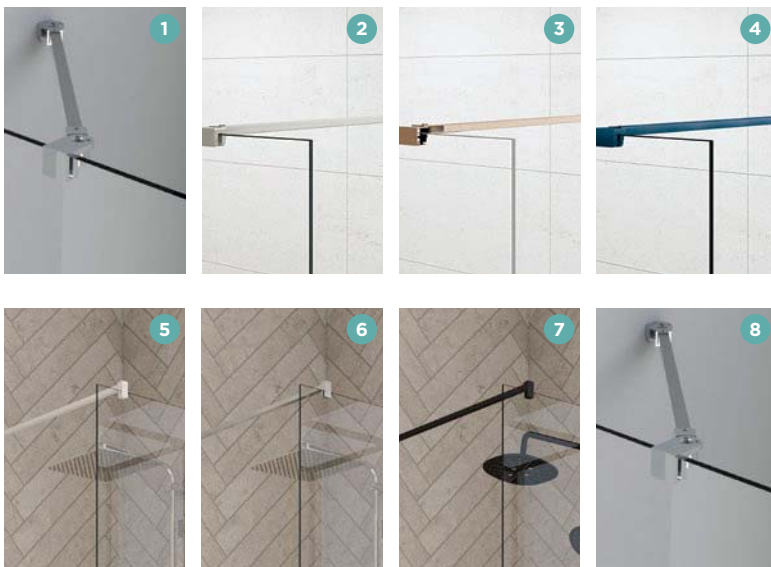


Zubehör für Duschtrennungen

Verstärkungssysteme

Wandstreben zur Stabilisierung	
Wandstrebe mit 2 Gelenkpunkten max 120 cm Inox 1	RENFORT36
Wandstrebe max 120 cm Inox 2	RENFORT33
Wandstrebe max 120 cm Kupfer 3	RENFORT34
Wandstrebe max 120 cm Kobaltblau 4	RENFORT35
Wandstrebe max 120 cm Weiß 5	RENFORT31
Wandstrebe max 120 cm Chrom 6	RENFORT23
Wandstrebe max 120 cm Schwarz matt 7	RENFORT30
Wandstrebe mit 2 Gelenkpunkten max 100 cm Chrom 8	RENFORT17
Stabilisator Duschwände mit 2 Gelenkpunkten	RENFORT21
Wandstrebe mit 2 Gelenkpunkten max 100 cm Schwarz matt	RENFORT24
Wandstrebe für SOLO Kobra Chrom	RENFORT39
Wandstrebe für SOLO Kobra Schwarz Matt	RENFORT40
Wandstrebe für SOLO Design 6+ max 120 cm Weiß genarbt	RENFORT41
Wandstrebe für SOLO Design 6+ max 120 cm Chrom	RENFORT42
Wandstrebe für SOLO Design 6+ max 120 cm Schwarz matt	RENFORT43
Wandstrebe für SOLO Design + max 120 cm Schwarz matt	RENFORT44
Wandstrebe für SOLO Design + max 120 cm Edelstahl gebürstet	RENFORT45
Wandstrebe für SOLO Design + max 120 cm Graphit gebürstet	RENFORT47

Deckenstreben zur Stabilisierung	
Deckenstrebe für SOLO 6+ Glasstärke 6 mm Weiß genarbt	MAT017
Deckenstrebe für SOLO 6+ Glasstärke 6 mm Chrom	MAT018
Deckenstrebe für SOLO 6+ Glasstärke 6 mm Schwarz matt	MAT019
Deckenstrebe für SOLO Glasstärke 6-8 mm Weiß genarbt	MAT020
Deckenstrebe für SOLO Glasstärke 6-8 mm Chrom	MAT021
Deckenstrebe für SOLO Glasstärke 6-8 mm Schwarz matt	MAT022



Zubehör Sicherheit

Sitze



Klappsitz mit gedämpfter Klappmechanik
Sitzfläche: 45 cm
(max. zulässige Last: 150 kg)

SIEGE20



Duschhocker

SIEGE18



Duschhocker
Acryl
transparent

SIEGE21

Info: Der Sitz kann nicht an einer Duschkabine fixiert werden

GARANTIEBESTIMMUNGEN

Auf Produkte der Marke Kinedo gewährt die SFA Deutschland GmbH eine **Herstellergarantie über einen Zeitraum von zwei Jahren** ab Rechnungsdatum, gemäß den nachfolgenden Bestimmungen. Neben den Rechten aus dieser Garantie stehen dem Endkunden gesetzliche Gewährleistungsrechte gegen den Verkäufer zu, welche durch diese Garantie nicht eingeschränkt werden.

Trotz systematischer und strenger Qualitätskontrolle unserer Kinedo Produkte und Baugruppen können vereinzelt Materialfehler, Herstellungsfehler oder Transportschäden auf dem Weg zwischen Produktionsstätte und Vertrieb auftreten.

Unsere Herstellergarantie beinhaltet die Behebung der durch die Garantie gedeckten Materialdefekte sowie Herstellungs- und Funktionsfehler. Sie beschränkt sich auf den Austausch oder die Instandsetzung von defekten Teilen - entweder durch Reparatur oder gleichwertigen Austausch. Ausgetauschte Teile gehen in den Besitz der SFA Deutschland GmbH über. In keinem Fall deckt unsere Herstellergarantie Transportkosten, möglichen Arbeitsaufwand, Reisekosten, Schadenersatz oder Schadenersatzforderungen, noch sonstige Gründe für einen Nutzungsausfall ab.

Durch Inanspruchnahme der Garantie verlängert sich die Garantiefrist **nicht**.

Wird auf Anforderung des Vertriebspartners ein Kundendienst unseres Unternehmens zur Mängelbehebung beauftragt und wird bei der Ausführung vor Ort festgestellt, dass die Ursache der Reklamation nicht auf einen Produktmangel zurückzuführen ist - beispielsweise aufgrund von:

- Ursächlichem Installationsmangel
- Nichtbeachtung unserer Montageanleitung und Pflegehinweise
- Unzulässiger Produktverwendung

dann wird der Service unseres Kundendienstes dementsprechend abgebrochen und dem Vertriebspartner/Auftraggeber der Aufwand für die verursachte Fehlfahrt von der SFA Deutschland GmbH in Rechnung gestellt.

Eine Rechnungsstellung der SFA Deutschland GmbH an den Verkäufer/Auftraggeber erfolgt ebenfalls, wenn unser Kundendienst aufgrund mangelnder Zugänglichkeit keinen Service durchführen kann.

Von der Garantie ausgeschlossen sind:

- Der Austausch von Verschleißteilen, welche bei bestimmungsgemäßem Gebrauch mit der Zeit unbrauchbar werden, beispielsweise Dichtungen, Magnetleisten, Rollen-Kugellager, etc. (Diese Liste erhebt nicht den Anspruch der Vollständigkeit)
- Transportschäden, die auf dem Weg zwischen Verkäufer und Aufstellungsort des Produkts entstehen
- Schäden und/oder Fehlfunktion durch unsachgemäße Installation, Reparatur, Verwendung, Bedienung, Pflege und sonstige unsachgemäße Eingriffe. Nichtbeachtung der Montageanleitungen. Nichtbeachtung der Regeln der Technik, so wie geltenden Normen
- Änderungen am Produkt durch nicht vom Hersteller autorisierte Dritte, hier wird vermutet, dass Änderungen, welche nicht nachweislich autorisiert und durch einen Fachbetrieb ausgeführt wurden unsachgemäß sind. Für die Sachgemäßheit der Reparaturen, die nicht durch einen Fachbetrieb ausgeführt wurden, trägt der Endkunde die Beweislast
- Nichteinhaltung der in den Herstelleranweisungen enthaltenen Warnhinweise
- Nichtbeachtung der Produkt-Pflegehinweise Schäden aufgrund der Verwendung von Kosmetika, färbenden Flüssigkeiten und Lebensmitteln. (insbesondere bei Verwendung von abrasiven, ätzenden oder alkoholhaltigen Reinigungsmitteln)
- Schäden welche auf die Wasserqualität z.B. Kalkablagerungen zurückzuführen sind
- Schäden welche in Verbindung mit Naturereignissen stehen (Bsp. Sturmschäden)
- Schäden durch elektrische Überspannungen im Versorgungsnetz
- Schäden aufgrund extremer Temperaturunterschiede zwischen Warm- und Kalt
- Glasbruch, der bei der Installation oder Verwendung der Produkte auftritt
- Produkte, die vom Vertriebspartner als Ausstellungsprodukt verwendet wurden
- Geringfügige Abweichungen der Produkte, die auf die Gebrauchsfähigkeit keinen Einfluss haben (wie zum Beispiel herstellungsbedingte Farbabweichungen sowie Oberflächenbeeinträchtigungen oder fertigungsbedingte Maßtoleranzen)

Kontakt:

SFA DEUTSCHLAND GMBH - Kundendienst
Waldstr. 23, Gebäude B 5, D-63128 Dietzenbach
Tel. 06074 - 30928 - 0
E-Mail: kundendienst@sanibroy.de

ALLGEMEINE VERKAUFS- UND LIEFERBEDINGUNGEN

SFA DEUTSCHLAND GMBH (NACHFOLGEND SFA GENANNT)

ZUR VERWENDUNG GEGENÜBER

1) Kaufleuten, wenn der Vertrag zum Betrieb des Handelsgewerbes gehört

2) Juristischen Personen des öffentlichen Rechts und öffentlich - rechtlichen Sondervermögen (beide nachfolgend „Käufer“)

1. Geltungsbereich und Vertragsschluss

1.1 Die Rechtsbeziehungen zwischen SFA und dem Käufer richten sich ausschließlich nach diesen Geschäftsbedingungen. Abweichende Standardbedingungen des Käufers, insbesondere der Abschluss des Eigentumsvorbehaltes, werden nicht anerkannt. Sie gelten auch dann nicht, wenn ihnen im Einzelfall nicht ausdrücklich widersprochen wurde.

1.2 Die Geschäftsbedingungen gelten für sämtliche Kaufverträge mit SFA; sie gelten auch für die gesamte künftige Geschäftsbeziehung mit SFA, ohne dass auf ihre Geltung jeweils gesondert hingewiesen werden muss.

1.3 Verbindliche Angebote des Käufers kann SFA innerhalb von drei Wochen ab Zugang annehmen. Sollte die Bestätigung vom Angebot inhaltlich abweichen, ist dies SFA unverzüglich mitzuteilen.

2. Lieferfristen und Annahmeverzug

2.1 Lieferzeiten sind für SFA nur dann verbindlich, wenn sie ausdrücklich zugesichert oder bestätigt wurden. Verbindliche Lieferfristen verlängern sich angemessen bei Eintritt höherer Gewalt und allen unvorhergesehenen nach Vertragsabschluss eintretenden und von SFA nicht zu vertretenden Hindernissen. Dies sind insbesondere Maßnahmen im Rahmen von Arbeitskämpfen, wie Streik und Aussperrung. Die angemessene Verlängerung der Lieferfrist gilt auch dann, wenn die vorgenannten Umstände bei Zulieferern von SFA eintreten. Die vorbezeichneten Umstände sind auch dann von SFA nicht zu vertreten, wenn sie während eines bereits vorliegenden Verzugs entstehen. Den Eintritt und das Ende derartiger Hindernisse wird SFA dem Besteller in wichtigen Fällen baldmöglichst mitteilen.

2.2 Die Einhaltung der Lieferverpflichtung von SFA setzt die rechtzeitige und ordnungsgemäße Erfüllung der Verpflichtung des Käufers voraus.

2.3 Gerät der Käufer in Annahmeverzug oder verletzt er sonstige Mitwirkungspflichten, ist SFA berechtigt, den daraus entstehenden Schaden einschließlich etwaiger Mehraufwendungen ersetzt zu verlangen. In diesem Falle geht auch die Gefahr eines zufälligen Unterganges oder einer zufälligen Verschlechterung des Kaufgegenstandes zu dem Zeitpunkt auf den Käufer über, in welchem er in Annahmeverzug gerät oder seine Mitwirkungspflicht verletzt.

3. Verzug, Teillieferung, Gefahrübergang

3.1 Das Verstreichen verbindlicher Lieferfristen befreit den Besteller, der vom Vertrag zurücktreten oder Schadenersatz wegen Nichterfüllung verlangen will, nicht davon, eine angemessene Nachfrist zur Erbringung der Leistung zu setzen und zu erklären, dass er die Leistung nach Ablauf der Nachfrist ablehnen werde. Dies gilt dann nicht, wenn Lieferfrist bzw. Liefertermin ausdrücklich als Festtermin zugesichert oder vereinbart wurde.

3.2 Teillieferungen sind in zumutbarem Umfang zulässig

3.3 Sofern sich aus der Auftragsbestätigung nichts anderes ergibt, ist Lieferung „ab Werk“ vereinbart.

3.4 Die Gefahr geht spätestens mit der Absendung der Lieferung an den Käufer über und zwar auch dann, wenn Teillieferungen erfolgen oder SFA noch andere Leistungen, wie z.B. die Versandkosten übernommen hat. Auf Wunsch des Käufers wird auf seine Kosten die Sendung durch SFA gegen Diebstahl, Bruch, Transport, Feuer- und Wasserschäden sowie sonstige versicherbare Risiken versichert.

3.5 Verzögert sich der Versand der Liefergegenstände infolge von Umständen, die der Käufer zu vertreten hat, so geht die Gefahr vom Tage der Versandbereitschaft ab auf den Käufer über; jedoch ist SFA verpflichtet, auf Wunsch und Kosten des Käufers die Versicherungen zu bewirken, die dieser verlangt.

3.6 Angelieferte Ware ist, auch wenn sie unwesentliche Mängel aufweist, vom Käufer unbeschadet von Gewährleistungsrechten entgegen zu nehmen.

4. Preise- / Zahlungsbedingungen

4.1 Sofern sich aus der Auftragsbestätigung nichts anderes ergibt, gelten die Preise von SFA „ab Werk“.

4.2 Die gesetzliche Mehrwertsteuer ist in den Preisen von SFA nicht eingeschlossen; sie wird in gesetzlicher Höhe am Tag der Rechnungsstellung in der Rechnung gesondert ausgewiesen.

4.3 Die Kaufpreisforderungen von SFA sind nach Stellung der Rechnung sofort ohne Abzug zu bezahlen, sofern nicht Abweichendes vereinbart wird. Tritt nach Vertragsabschluss eine Vermögensverschlechterung beim Käufer ein, ist SFA berechtigt, sämtliche Forderungen aus der Geschäftsverbindung fällig zu stellen.

4.4 Kommt der Käufer in Zahlungsverzug, ist SFA berechtigt, Verzugszinsen i.H. von 9 % über dem Basiszinssatz zu verlangen. Die Geltendmachung eines weiteren Verzugschadens bleibt vorbehalten.

4.5 Die von Schecks oder anderer unbarer Zahlungsmittel behält sich SFA vor. Die Annahme erfolgt stets nur zahlungshalber. Zahlungen in fremder Währung werden gemäß Bankabrechnung gutgeschrieben.

4.6 Das Recht zur Aufrechnung oder Zurückbehaltung ist dem Käufer nur mit unbestrittenen oder rechtskräftigen Gegenforderungen möglich.

5. Eigentumsvorbehalt

5.1 SFA behält sich an den von ihr gelieferten Waren das Eigentum vor, bis zur Erfüllung sämtlicher, ihr gegen den Käufer zustehenden Ansprüche. Bei laufender Rechnung gilt das vorbehaltene Eigentum als Sicherung der Saldoforderung von SFA.

5.2 Werden die gelieferten Waren vom Käufer mit anderen Gegenständen zu einer einheitlichen Sache verbunden und ist die andere Sache als Hauptsache anzusehen, ist der Käufer verpflichtet, SFA anteilig Miteigentum zu übertragen, soweit die Hauptsache ihm gehört. Veräußert der Käufer die gelieferte Ware bestimmungsgemäß weiter, tritt er hiermit schon jetzt die aus der Veräußerung entstehenden Forderungen gegen seinen Abnehmer mit allen Nebenrechten an SFA bis zur völligen Tilgung aller ihrer Forderungen aus der Geschäftsverbindung ab.

Der Käufer ist in widerruflicher Weise berechtigt, die abgetretenen Forderungen für eigene Rechnung und im eigenen Namen einzuziehen. Die Einziehungsermächtigung kann widerrufen werden, wenn der Käufer seinen Zahlungsverpflichtungen nicht rechtzeitig nachkommt oder eine wesentliche Vermögensverschlechterung beim Käufer eintritt. Der Käufer hat dann unverzüglich die an SFA abgetretenen Forderungen und deren Schuldner bekannt zu geben und alle zum Einzug durch SFA erforderlichen Angaben zu machen, sowie die dazu notwendigen Unterlagen zur Verfügung zu stellen und dem Schuldner die Abtretung mitzuteilen.

5.3 Bei vertragswidrigem Verhalten des Käufers, insbesondere bei Zahlungsverzug ist SFA berechtigt, die gelieferte Ware zurückzunehmen. In der Zurücknahme der Ware durch SFA liegt kein Rücktritt vom Vertrag, es sei denn, SFA hätte dies ausdrücklich erklärt. SFA ist nach Rücknahme der Ware zu deren Verwertung befugt. Der Verwertungserlös ist auf die Verbindlichkeiten des Käufers - abzüglich angefallener Verwertungskosten - anzurechnen.

5.4 Bei Pfändung der Vorbehaltsware oder sonstigen Eingriffen Dritter, hat der Käufer SFA unverzüglich schriftlich zu benachrichtigen, damit SFA gemäß § 771 ZPO Klage erheben kann. Soweit der Dritte nicht in der Lage ist, SFA die gerichtlichen und außergerichtlichen Kosten einer Klage gemäß § 771 ZPO zu erstatten, haftet der Käufer für diese Kosten.

5.5 SFA verpflichtet sich, die ihr zustehenden Sicherheiten auf Verlangen des Käufers insoweit freizugeben, als der realisierbare Wert der Sicherheiten die zu sichernden Forderungen um mehr als 10 % übersteigt. Die Auswahl der frei zu gebenden Sicherheiten obliegt SFA.

6. Gewährleistung

6.1 Die Gewährleistungsrechte des Käufers stehen diesem nur dann zu, wenn er seinen nach §§ 377, 378 HGB geschuldeten Untersuchungs- und Rügeobliegenheiten ordnungsgemäß nachgekommen ist. Mängelrügen haben schriftlich zu erfolgen, wobei Telefax- oder E-Mail-Übermittlungen ausreichend sind.

6.2 Bei begründeten Mängelrügen im Gewährleistungszeitraum wird SFA den Mangel beseitigen und die zum Zwecke der Mangelbeseitigung erforderlichen Aufwendungen, insbesondere Transport-, Wege-, Arbeits- und Materialkosten tragen, soweit sich diese nicht dadurch erhöhen, dass die Kaufsache nach einem anderen Ort als dem Erfüllungsort verbracht wurde. Dies gilt unbeschadet der Regelung in § 438 Abs. 2 BGB.

6.3 Wenn die Nachbesserung dreimal fehlgeschlagen ist, ohne dass der Mangel behoben wurde, oder wenn SFA, nachdem zugesagt wurde, Ersatz zu liefern, vom Käufer eine Nachfrist gesetzt wird und diese ergebnislos verstreicht, steht dem Käufer nach seiner Wahl das Recht zu, Rückgängigmachung des Vertrages (Rücktritt) oder Herabsetzung des Kaufpreises (Minderung) zu verlangen. SFA übernimmt keine Gewähr für Schäden, die aus einer ungeeigneten oder unsachgemäßen Montage, Inbetriebnahme oder Wartung im Sinn von Ziffer 7 entstehen. Gleiches gilt für Schäden durch natürliche Abnutzung, fehlerhafte oder nachlässige Behandlung des Kaufgegenstandes, ungeeignete Betriebsmittel oder Austauschwerkstoffe, mangelnde Installations- oder Wartungsarbeiten, chemische, elektrochemische oder elektrische Einflüsse, sofern sie nicht auf ein Verschulden von SFA zurückzuführen sind.

7. Montage, Inbetriebnahme und Wartung, Vertragsstrafe

7.1 Der Käufer hat die ihm von SFA übergebenen Montage-, Inbetriebnahme- und Wartungsanweisungen streng einzuhalten. Im Fall eines Weiterverkaufs an Wiederverkäufer hat der Käufer dafür Sorge zu tragen, dass der Wiederkäufer die Anweisungen seinerseits befolgt. Bei einem Weiterverkauf an sonstige Dritte ist der Käufer verpflichtet, in geeigneter Form darüber zu belehren, dass Gewährleistungs- und Garantierechte wegfallen können, wenn gegen die Anweisungen verstoßen wird.

7.2 Für Abwasserhebeanlagen gilt die EN 12056-4. Danach dürfen elektrische Anschlüsse nur von einer Elektrofachkraft durchgeführt werden. Inbetriebnahmen müssen durch Fachkundige erfolgen und schriftlich protokolliert werden. Gleiches gilt für die in festgelegten Zeitabständen erforderlichen Wartungen. Treten bei der Wartung Mängel auf, sind diese dem Anlagenbetreiber schriftlich gegen Quittung zu melden.

7.3 Der Käufer hat auf Anforderung seitens SFA die gemäß Ziffer 7.1 und 7.2 erforderlichen Belehrungs- und Montageprotokolle sowie Protokolle unverzüglich zugänglich zu machen. Bei einem Weiterverkauf an Wiederverkäufer erstreckt sich die Pflicht darauf, die entsprechenden Nachweise vom Wiederverkäufer zu erlangen und SFA oder einer von SFA dafür bestimmten, von Berufswegen zur Verschwiegenheit verpflichteten Person vorzulegen.

7.4 Für jeden Fall des schuldhaften Verstoßes gegen eine Verpflichtung aus Ziffer 7.1, 7.2 oder 7.3 schuldet der Käufer SFA eine Vertragsstrafe in Höhe von 500,- Euro.

8. Allgemeine Haftungsbeschränkung

SFA haftet nicht bei einer fahrlässigen Vertragsverletzung ihrer Mitarbeiter oder Erfüllungsgehilfen. Sie haftet jedoch in voller Schadenshöhe bei grobem Verschulden gesetzlicher Vertreter und leitender Angestellter. SFA haftet außerdem dem Grund nach bei jeder schuldhaften Verletzung wesentlicher Vertragspflichten und außerhalb solcher Pflichten dem Grund nach auch für grobes Verschulden einfacher Erfüllungsgehilfen. Die Haftung für die Verletzung wesentlicher Vertragspflichten und bei grobem Verschulden einfacher Erfüllungsgehilfen ist jedoch der Höhe nach auf den Ersatz des typischen vorhersehbaren Schadens beschränkt.

9. Schriftform

Salvatorische Klausel, Erfüllungsort und Gerichtsstand, Rechtswahl

9.1 Sämtliche Anzeigen und Erklärungen, die SFA gegenüber abzugeben sind, bedürfen der Schriftform. Übermittlung per Telefax wahrt die Schriftform.

9.2 Sollten eine oder mehrere Bestimmungen der Allgemeinen Lieferbedingungen unwirksam sein, so bleibt die Wirksamkeit des Kaufvertrages im übrigen hiervon unberührt.

9.3 Erfüllungsort für alle Verpflichtungen aus dem Kauf ist Dietzenbach. Ausschließlicher Gerichtsstand ist das für den Sitz der SFA zuständige Gericht.

9.4 Für die vertraglichen Beziehungen gilt deutsches Recht unter Ausschluss des UN-Kaufrechts.

SFA DEUTSCHLAND GmbH

Waldstr. 23, Gebäude B 5, D-63128 Dietzenbach
Tel. 06074 - 30928 - 0, Telefax 06074 - 30928 - 90
Sitz Offenbach HRB 10878
UST-ID Nr: DE129455354

Hinweis zu Abdichtung von Dusch- und Badewannen nach DIN 18534

Im Juli 2017 wurde die bisherige DIN18195 durch die neue Abdichtungsnorm DIN 18534 ersetzt.

Die DIN 18534 ist speziell auf das Abdichten von Innenräumen im Sanitärbereich ausgelegt.

Sie ist für Installateure, Fliesenleger, Planer und Architekten relevant und alle sind für eine zuverlässige Abdichtung verantwortlich, mit entsprechenden Absprachen und Koordinationen.

Wichtig ist, der Bereich unter und hinter Bade- und Duschwannen muss durch das Fortführen der Wandabdichtung unter der Wanne geschützt werden. Alternativ können auch Wannenabdichtbänder, angebracht am Wannenrand, verwendet werden.

Notwendig sind wirksame Abdichtmaßnahmen im privaten und gewerblichen Bereich.

Silikonfugen sind keine Abdichtung, sondern nur Wartungs- und Schönheitsfugen.

Zuverlässigkeit der Abdichtung laut DIN „Die Abdichtung muss ihre Funktion für die vorgesehene Nutzungsdauer mit ausreichender Zuverlässigkeit erfüllen.“ Die Planung der Abdichtung sollte auf die Nutzung im häuslichen Bad ausgelegt werden, die häufig 20 bis 30 Jahre beträgt.

Ein Schnittschutz hinter Wartungsfugen in der Abdichtung wird nicht von der DIN 18534 gefordert, ist aber sicher empfehlenswert.

Entsprechende Abdichtungsmaterialien gemäß DIN 18534 für Dusch- & Badewannen sind nicht Bestandteil in der Auslieferung eines Kinedo-Produktes, auch sind diese nicht über Kinedo erhältlich.

Normgerechte Abdichtungsmaterialien müssen separat bezogen und bauseits verarbeitet werden. (z.B. Fachgroßhandel/Fliesenleger) Jegliche Folge- oder Bauwerksschäden verursacht durch fehlende, mangelhafte sowie nicht DIN-gerechte Ausführung der Abdichtung sind von der Haftung ausgenommen. Es besteht gegenüber Kinedo kein Anspruch auf Erfüllung im Rahmen der Gewährleistung.

Hinweise zu den Kabinen und zum Wasserdurchfluss

Ein gleichmäßiger Wasserdurchfluss wirkt sich maßgeblich auf den Komfort eines Duschbereichs aus. In der folgenden Tabelle sind die unterschiedlichen Durchflussmengen unserer Duschkabinen, Handbrausen und Regenduschen zusammengefasst.

Typ	Durchfluss
Handbrause	zwischen 7 und 14 l/min
Regendusche	zwischen 9 und 10 l/min

Hinweise zur Qualität

NF 15200

Sanitäreinrichtungen:
Multifunktionale
Duschkabinen.



Qualitätsrichtlinie
für die anodische
Beschichtung von
Aluminium.

NF 60335

Sicherheit von
elektrischen Geräten im
Haushaltsbereich und
vergleichbare Geräte.

NF 12150

Sicherheitsglas. Hohe
Widerstandsfähigkeit,
zerspringt im Falle eines
Bruchs in kleine Splitter
ohne scharfe Kanten.

NF 14527

Duschwanne für den
Einsatz im privaten
Bereich.



Silikonfreie Montage für
Komplettuschkabinen.



Qualitätsrichtlinie für
die Thermolackierung
von Aluminium für
Anwendungen im
Objektbereich.

NF 14428

Duschwand:
Funktionale
Anforderungen und
Testverfahren.



Die Lieferung von
Ersatzteilen für ein
Produkt ist innerhalb
von 10 Jahren nach dem
Kauf möglich.

10 JAHRE GARANTIE

Das für unsere Duschwände der Produktlinie Kinequartz verwendete Klarglas Crystal Clean ist unter normalen Einsatzbedingungen und bei Einhaltung der Verarbeitungs-, Handhabungs-, Wartungs- und Gebrauchsanweisungen für eine Dauer von 10 Jahren gegen Korrosion geschützt.

Korrosionsschutz bedeutet, dass das Crystal Clean Glas unter den genannten Bedingungen keine homogene weißliche Trübung aufweist - gemessen an einer durchschnittlichen Trübung* auf der Beschichtungsseite von mehr als 5 %.

Die vollständigen Garantiebedingungen sind auf Anfrage erhältlich.

*Bei der Trübungsmessung wird das Verhältnis von diffuser zu gesamter Transmission (diffus + spiegelnd) gemäß ASTM D1003 - 11e1 zugrunde gelegt.



Dieses Label bezüglich der Einhaltung der Vorschriften zur Barrierefreiheit gilt für die folgenden Produkte:

- Extraflache Duschwanne
- Teilgerahmte Duschwand
- Duschsitz
- Badewanne mit Tür
- Handlauf

Zusätzliche Informationen auf salledebains.fr

FÖRDERFÄHIG

Förderfähigkeit in Deutschland

Für weitergehende Informationen zur Bezuschussung der Komplettuschkabine KINEMAGIC und der Duschbadewanne DUO bei Pflegegrad lesen Sie bitte S. 209.

Pflegehinweise

Erstklassige Produkte mit dem perfekten Look garantiert Ihnen Kinedo. Damit Sie lange Freude an den Bad- und Duschlösungen haben, geben wir Ihnen nachstehend Pflegetipps, damit Kalk, Seifenreste und andere Rückstände keine Chance haben.

	Tägliche Pflege	Regelmäßige Pflege
Glaswände	Mit reichlich kaltem Wasser abspülen und anschließend mit einem Duschabzieher trocknen.	Regelmäßig mit einem weichen, nicht scheuernden Schwamm und weißem Essig reinigen, anschließend mit einem weichen Tuch abwischen. Achtung: Rauchglas ohne Schwamm mit einem weichen Tuch behandeln. Benutzen Sie keine scharfen Reinigungswerkzeuge und -flüssigkeiten.
Kunststoffe/ Dekorative Paneele	Mit reichlich kaltem Wasser abspülen.	Reinigen Sie regelmäßig mit einem nicht scheuernden Schwamm und ausschließlich mit verdünnten Substanzen die Oberflächen.
Duschpaneele, Wandpaneele und Acrylwannen	Mit reichlich kaltem Wasser abspülen.	Reinigen Sie regelmäßig mit einem nicht scheuernden Schwamm und ausschließlich mit verdünnten Substanzen die Oberflächen. Reichlich kaltes Wasser nachgießen. Achtung bei Acrylwannen: Verwenden Sie kein Scheuerpulver oder -milch, keine scheuernden Schwämme, Mikrofasertücher oder chemischen Reinigungsmittel bzw. Reinigungsmittel auf Alkoholbasis. Vorsicht: Ätherische Öle und Badesalze können Farbflecken verursachen und auch die Türdichtung der Duo-Badewanne beeinträchtigen.
Duschwannen und Wannen aus Acryl mit rutsch- hemmender Beschichtung	Mit reichlich kaltem Wasser abspülen.	Regelmäßig mit einer weichen Bürste und Wasser reinigen und mit einem weichen Tuch abwischen. Vermeiden Sie eine lange Verweildauer von Desinfektionsmitteln auf der Oberfläche und neutralisieren Sie immer mit klarem, kaltem Wasser. Achtung: Vermeiden Sie Färbemittel (beispielsweise Haarfärbemittel) in reinem Zustand, Scheuerpulver oder Scheuermilch. Keine scheuernden Schwämme oder chemischen Reinigungsmittel bzw. Reinigungsmittel auf Alkoholbasis verwenden.
Duschwannen aus Mineral- verbundstoff mit Gelcoat- Beschichtung	Mit reichlich kaltem Wasser abspülen.	Regelmäßig mit einer weichen Bürste und Wasser reinigen, mit einem weichen Tuch abwischen. Kalk regelmäßig mit warmem, weißem Essig und einer Bürste entfernen. Achtung: Vermeiden Sie Färbemittel (beispielsweise Haarfärbemittel) in reinem Zustand, Scheuerpulver oder Scheuermilch. Keine scheuernden Schwämme oder chemischen Reinigungsmittel bzw. Reinigungsmittel auf Alkoholbasis verwenden.
Silikondichtungen	-	Reinigen Sie regelmäßig mit einem nicht scheuernden Schwamm und ausschließlich mit verdünnten Substanzen die Oberflächen. Wir empfehlen, die Silikondichtungen alle zwei Jahre zu erneuern.
Weißer und verchromte Aluminiumprofile	-	Regelmäßig mit einem nicht scheuernden Schwamm und weißem Essig reinigen, anschließend mit einem weichen Tuch abwischen.
Schwarz lackierte Profile	Mit reichlich kaltem Wasser abspülen.	Regelmäßig mit einem nicht scheuernden Schwamm und „Antikalk“-Produkten reinigen. Achten Sie darauf, das Profil nach Gebrauch gründlich abzusputzen und mit einem weichen Tuch nachzuwischen. Vorsicht: aggressive Antikalk-Reinigungsprodukte können die schwarz lackierte Profilloberfläche verändern.
Profile und Dichtungen	-	Regelmäßig mit einem nicht scheuernden Schwamm und Seifenwasser reinigen.
Armaturen	Mit klarem Wasser gründlich abspülen und mit einem Baumwolltuch trocknen.	Regelmäßig mit einem weichen Baumwolltuch (bei Bedarf etwas anfeuchten) reinigen. Bei Kalkrückständen verwenden Sie einen milden Reiniger auf Zitronensäurebasis. Keine Kratzschwämme, Bürsten oder Microfaser-Tücher verwenden. Bitte das Konzentrat nicht direkt auf die Armatur sprühen, sondern auf ein Tuch.

Duschabtrennungen

Wählen Sie Ihr Walk-in-Modell		24
Solo	Design +	26
Solo	Design	32
Solo	Kobra	38
Solo	C	40
Solo	P	42
Solo	S	43
Solo	10	44
Solo	8	45
Solo	6+	46
Wählen Sie Ihre Duschabtrennung Serie		52
Ekinox	Übersicht	54
Ekinox	P	58
Ekinox	C	59
Ekinox	P+F	60
Ekinox	C+F	62
Flat	Übersicht	64
Flat	C	66
Flat	C+F	68
Kinestyle	Übersicht	70
Kinestyle	P	72
Kinestyle	C	73
Kinestyle	A	74
Kinestyle	P+F	75
Kinestyle	C+F	76
Smart Design	Übersicht	78
Smart Design teilgerahmt	P	82
Smart Design teilgerahmt	Zentraltür	84
Smart Design teilgerahmt	2 P	86
Smart Design teilgerahmt	2P XXL	87
Smart Design teilgerahmt	S	88
Smart Design teilgerahmt	S XXL	89
Smart Design teilgerahmt	C	90
Smart Design teilgerahmt	3V	92
Smart Design teilgerahmt	P+F	94
Smart Design teilgerahmt	S+F	96
Smart Design teilgerahmt	C+F	98
Smart Design teilgerahmt	3V+F	100
Smart Design teilgerahmt	A/P	102
Smart Design teilgerahmt	A/C	104
Smart Design teilgerahmt	A/S	106
Smart Design teilgerahmt	R/P	107
Smart Design gerahmt	P	108
Smart Design gerahmt	2P	110
Smart Design gerahmt	S	111
Smart Design gerahmt	C	112
Smart Design gerahmt	A/C	114
Smart Design gerahmt	R/C	116
Smart Design gerahmt	Feste Seitenwand	117

Wannenaufsätze

Wählen Sie einen Wannenaufsatz		120
COLUMBA		122
Smart Design	HYDRA	123
Smart Design	LYRA	124
Smart Design	ORION	125
Smart Design	PEGASUS	126
Smart Design	GEMINI	127

Duschwannen

Wählen Sie ein Modell		132
Übersicht	Installationsarten	134
Kinediva		140
Kinediva	Installationsarten	142
Kineline		144
Kineline	Installationsarten	148
Kinerock EVO		150
Kinerock EVO	Installationsarten	154
Kinemoon EVO		156
Kinemoon EVO	Installationsarten	160
Kinemoon Style		162
Kinemoon Style	Installationsarten	166
Kineone		168
Kineone	Installationsarten	170
Kinesurf Nova		172
Kinesurf Nova	Installationsarten	175

Wandpaneele

Kinewall Wandpaneele	Übersicht	178
Kinewall	Design	182
Kinewall	Basic	190

Duschpaneele

Duschpaneele	Übersicht	194
Aquamoon		196
Aquanova		197
Aquatica		198
Aquastyle		199

Komplette Duschkabinen KINEMAGIC

Kinemagic	Übersicht	206
Kinemagic	Montagemöglichkeiten	210
Kinemagic	Vor der Installation	212
Kinemagic	Royal +	216
Kinemagic	Optionales Zubehör	227
Kinemagic	Royal	228
Kinemagic	Optionales Zubehör	239
Kinemagic	Design	240
Kinemagic	Optionales Zubehör	248
Kinemagic	Kalypso	250
Kinemagic	Optionales Zubehör	255

Weitere Komplett-Duschkabinen

Brooklyn	Übersicht	258
Brooklyn	Rechteckig	260
Brooklyn	C90	262
Brooklyn	R90	264
Eden	Übersicht	266
Eden +	Rechteckig	268
Eden +	C90	270
Eden	Rechteckig	272
Eden	C80 C90	274
Kineprime Glass	Übersicht	276
Kineprime Glass	Eckausführung	278
Kineprime Glass	Nischenausführung	280
Kinedelta		282

Komplettbadsystem MODULO

Modulo		288
Modulo XL		290

Duschbadewanne DUO

DUO Duschbadewanne	Übersicht	302
DUO Duschbadewanne	Paket	304
DUO Duschbadewanne	Paket mit Mischwasserzulauf	306
DUO Duschbadewanne	Zum Zusammenstellen	308
DUO Duschbadewanne	Preisliste	310
DUO Duschbadewanne	Techn. Zeichnungen	312

Zubehör

Haltegriffe		314
Sockelfüße		315
Reparatursets		315
Abläufe		315
Seitenbefestigungsprofile		316
Verbreiterungsprofile		316
Duschabtrennungen		316
Verstärkungssysteme		317
Sitze		318



SFA Deutschland GmbH
Waldstraße 23, Gebäude B5
D-63128 Dietzenbach
Tel. +49 6074 309280
Fax +49 6074 3092890
info@sfa-deutschland.de

www.kinedo-bad.de

SFA Österreich GmbH
Schwarzenbergplatz 14
A-1040 Wien
Tel. +43 1 7106070
Fax +43 1 7106070
info@sfa-oesterreich.at

www.kinedo-bad.at

SFA Switzerland AG
Vorstadt 4
CH-3380 Wangen an der Aare
Tel. +41 32 6310474
Fax +41 32 6310475
info@sfa-switzerland.ch

www.kinedo-bad.ch

Aus drucktechnischen Gründen können sich bei einzelnen Abbildungen Farbabweichungen ergeben. Konstruktions-, Maß- und Designänderungen behalten wir uns vor. Für Druckfehler übernehmen wir keine Haftung.

