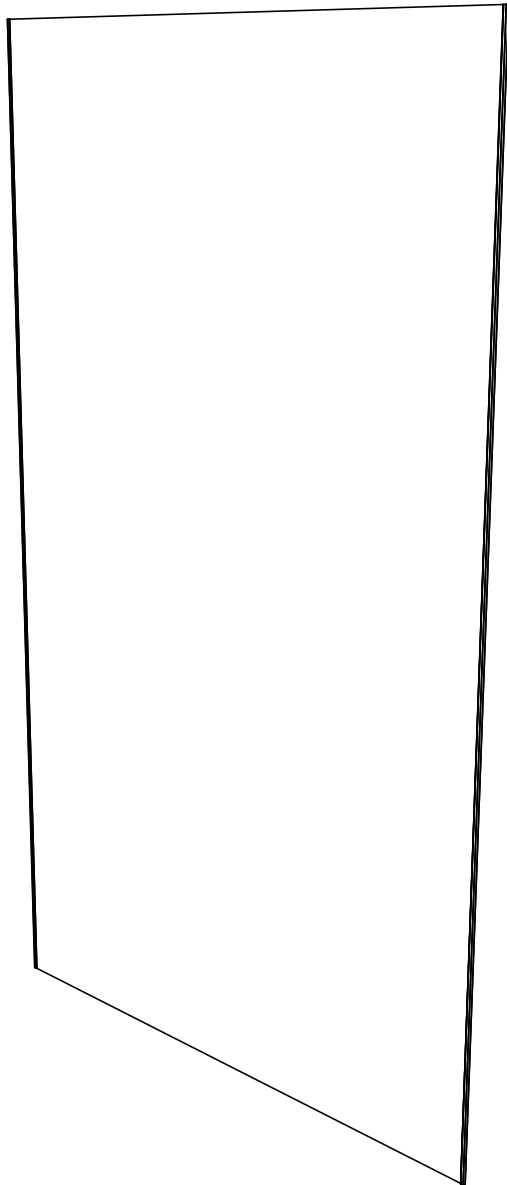
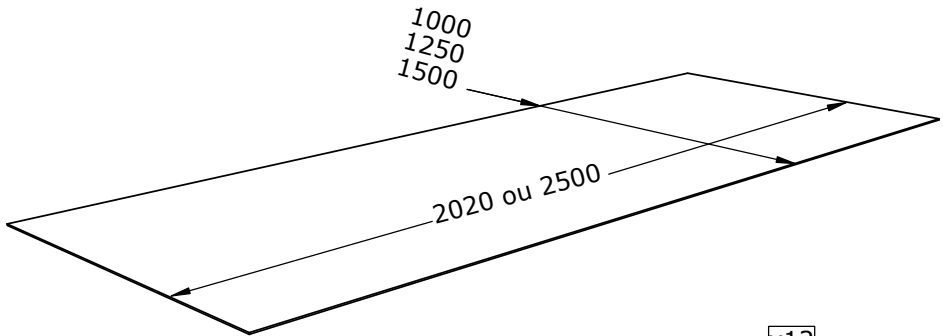


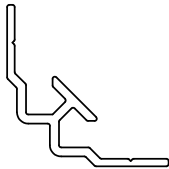
Kinedo





En OPTION

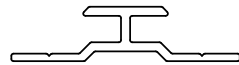
Profilé d'angle intérieur



Lg=2020mm ou 2500mm

6504

Profilé de liaison



Lg=2020mm ou 2500mm

6505

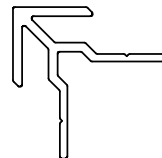
Profilé de finition



Lg=2020mm ou 2500mm

6506

Profilé d'angle extérieur

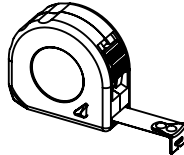
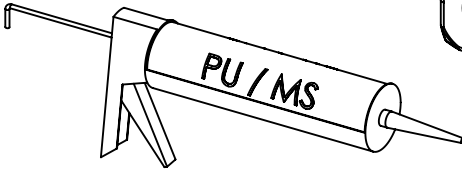
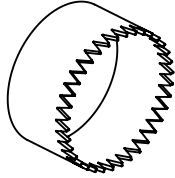
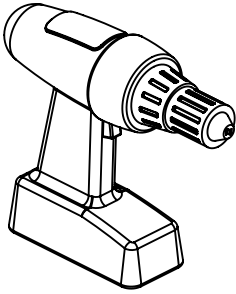
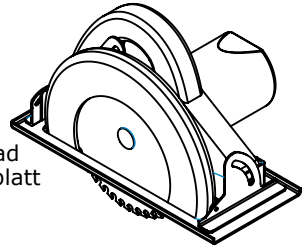


Lg=2020mm ou 2500mm

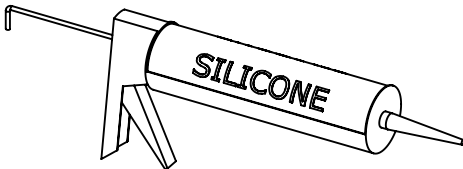
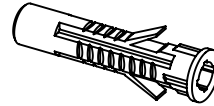
6507

Outillage nécessaire
Tools required
Equipamiento necesario
Attrezzatura necessaria
Benodigde gereedschap
Erfoderliche Werkzeuge

Lame carbure
Carbide blade
Hoja de carburo
Lama carburo
Hardmetalen blad
Hartmetallsägeblatt



Colle polyuréthane ou MS polymère
Polyurethane adhesive or MS polymer
Pegamento poliuretano o polímero MS
Colla poliuretano o MS polimero
Lijm polyurethaan of MS polymeer
Polyurethan-klebstoff oder MS-polymere



Ø4 conseillé

Utiliser un silicone adapté au matériau de chaque support (faïence, acrylique, etc.)
Use a silicone sealant that is intended for the surrounding materials (ceramic, acrylic, etc.)
Usar una silicona adecuada para cada tipo de material (loza, acrílico, etc.)
Utilizzare un silicone adatto a qualsiasi materiale (ceramica, acrilico, ecc.)
Gebruik siliconenkit die geschikt is voor iedere ondergrond (tegelwerk, acryl, etc.)
Für das jeweilige Trägermaterial (Stein, Acryl usw.) geeignetes Silikon verwenden.



Étanchéité :

La pose doit être réalisée dans les règles de l'art et si possible par un professionnel qualifié afin d'avoir un espace douche totalement étanche.

Pose :

Effectuez un montage à blanc en utilisant des cales de 3mm sous les panneaux de manière à bien les ajuster et de conserver un joint de dilatation.

Vérifiez le bon ajustement des panneaux, et recoupez les panneaux si nécessaire.

Waterproofing :

The installation must be carried out according to the rules of the art and if possible by a qualified professional in order to have a completely watertight shower area.

Installation :

Carry out a blank assembly using 3mm shims under the panels so as to adjust them well and maintain an expansion joint.

Check the fit of the panels, and re-cut the panels if necessary.

Estanqueidad :

La instalación debe realizarse en debida forma y, si es posible, por un profesional cualificado para disponer de un espacio de ducha completamente impermeable.

Instalación :

Realice una prueba de montaje utilizando calzos de 3 mm debajo de los paneles para garantizar un buen ajuste y mantener una junta de dilatación.

Compruebe que los paneles encajan correctamente y córtelos si es necesario.

Estanqueidade :

A instalação deve ser efetuada cuidadosamente, se possível por um profissional qualificado, para que o local do duche seja totalmente estanque.

Assentamento :

Efetuar uma instalação provisória utilizando apoios de 3mm sob os painéis de forma que fiquem bem ajustados e manter uma junta de dilatação.

Verificar que os painéis estão bem ajustados, recortar os painéis se for necessário.

Impermeabilizzazione :

L'installazione deve essere eseguita a regola d'arte e se possibile da un professionista qualificato per avere uno spazio doccia completamente sigillato.

Posato :

Eseguire un montaggio a vuoto utilizzando spessori da 3 mm sotto i pannelli in modo da regolarli bene e mantenere un giunto di dilatazione.

Controllare l'adattamento dei pannelli e ritagliare i pannelli se necessario.

Afdichting :

De installatie moet worden uitgevoerd volgens de regels van de kunst en indien mogelijk door een gekwalificeerde professional om een volledig waterdichte doucheruimte te hebben.

Installatie :

Doe een proefmontage met behulp van 3mm wiggen onder de panelen om ze goed af te stellen en een dilatatievoeg te behouden.

Controleer de goede aanpassing van de panelen en knip de panelen indien nodig.

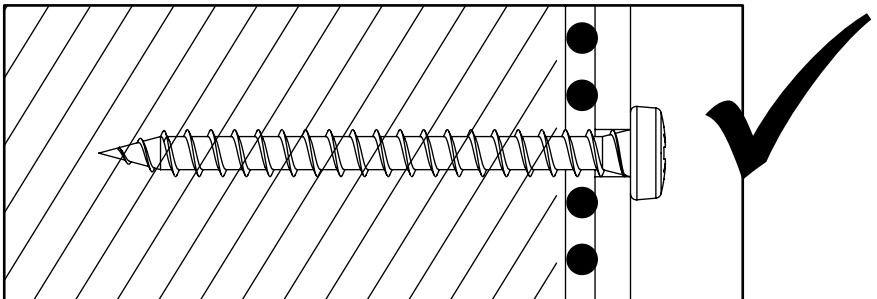
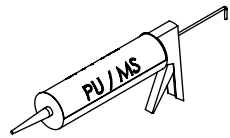
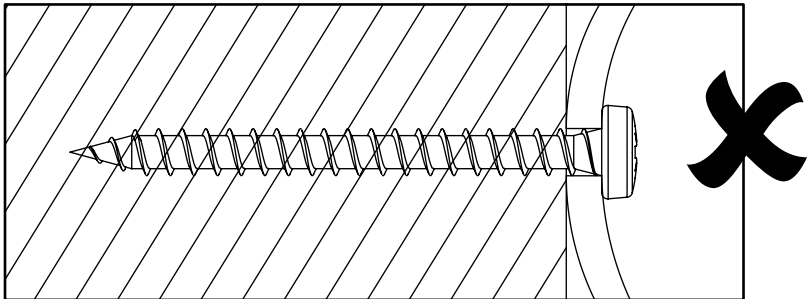
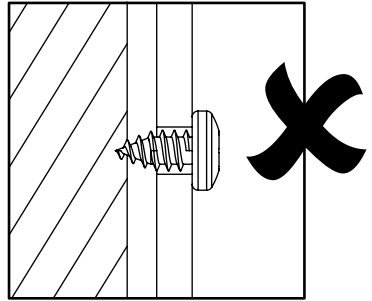
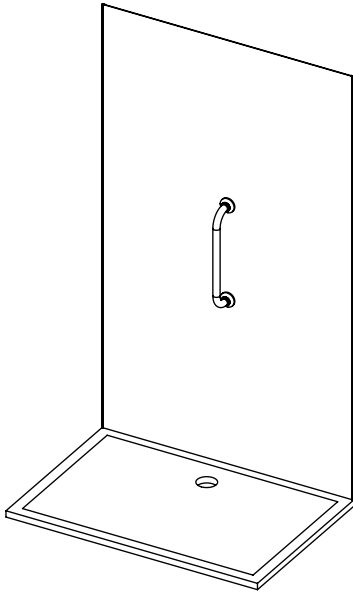
Wasserdichtigkeit :

Die Installation muss nach den Regeln der Technik und möglichst von einem qualifizierten Fachmann durchgeführt werden, um einen vollständig abgedichteten Duschaum zu haben.

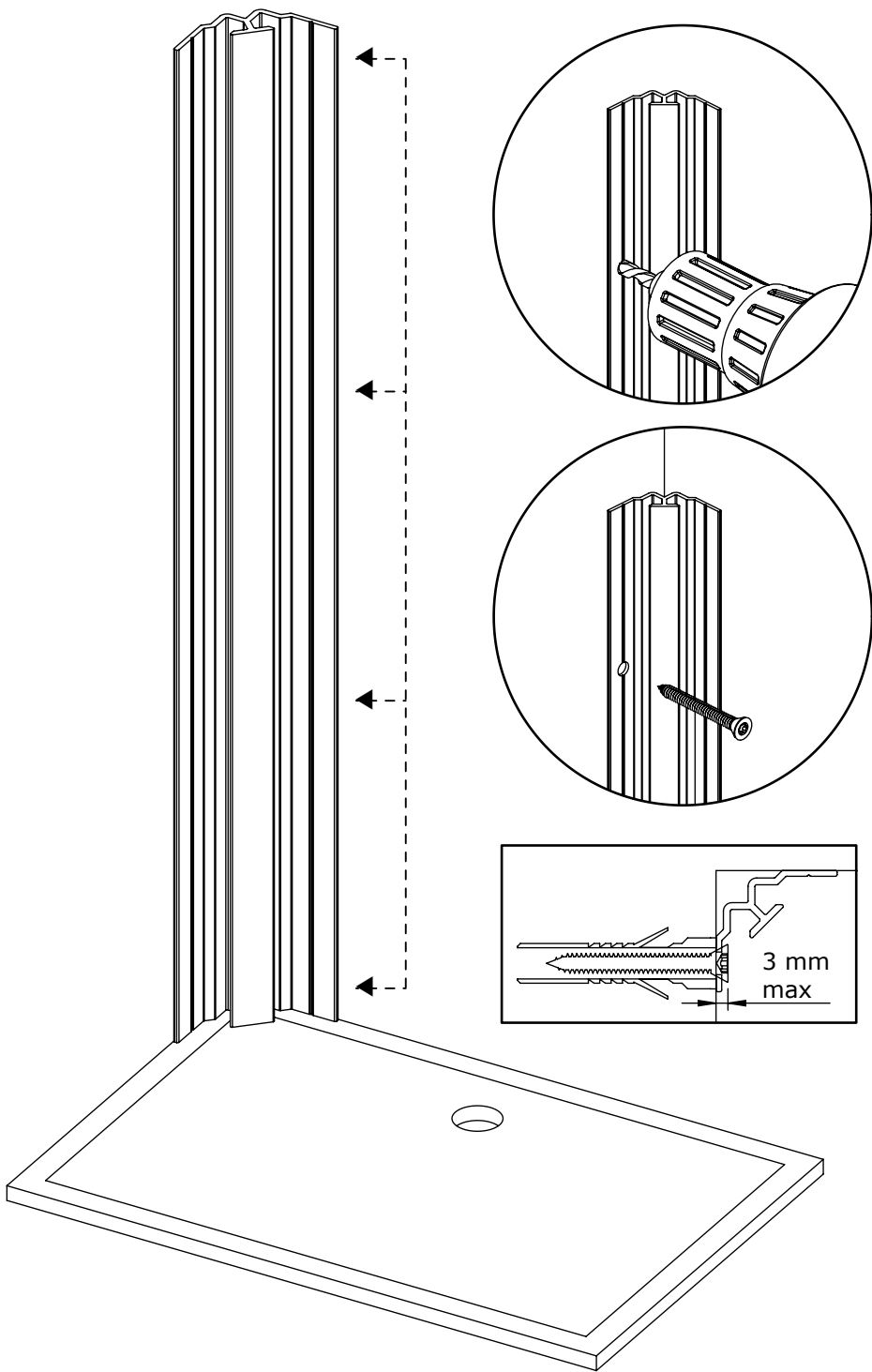
Gelegt :

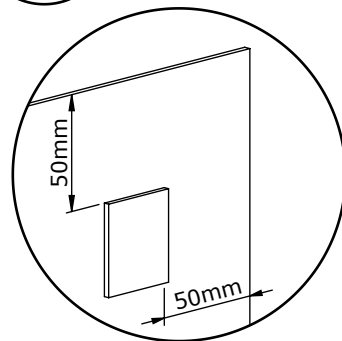
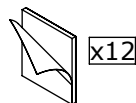
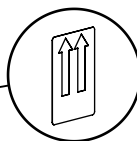
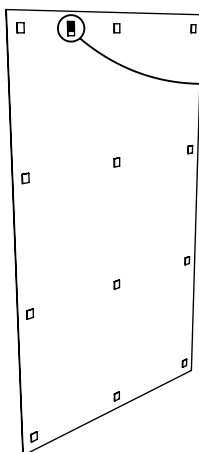
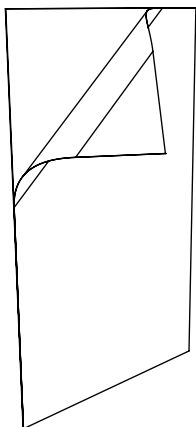
Führen Sie eine Blindmontage mit 3-mm-Scheiben unter den Platten durch, um sie gut anzupassen und eine Dehnungsfuge beizubehalten.

Überprüfen Sie die Passung der Paneele und schneiden Sie die Paneele gegebenenfalls neu zu.

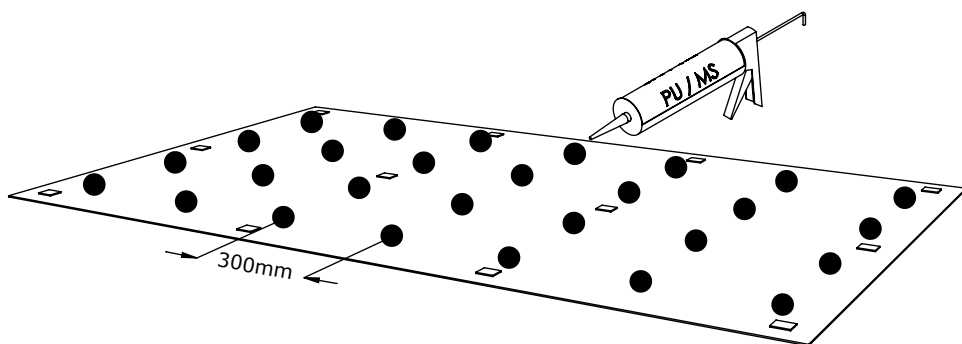
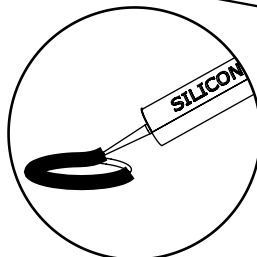
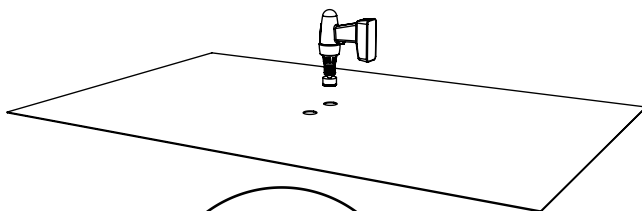
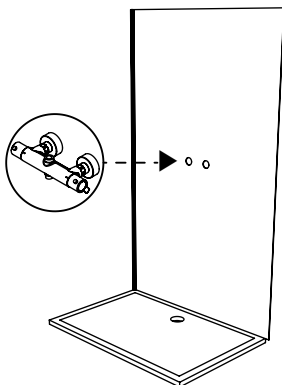


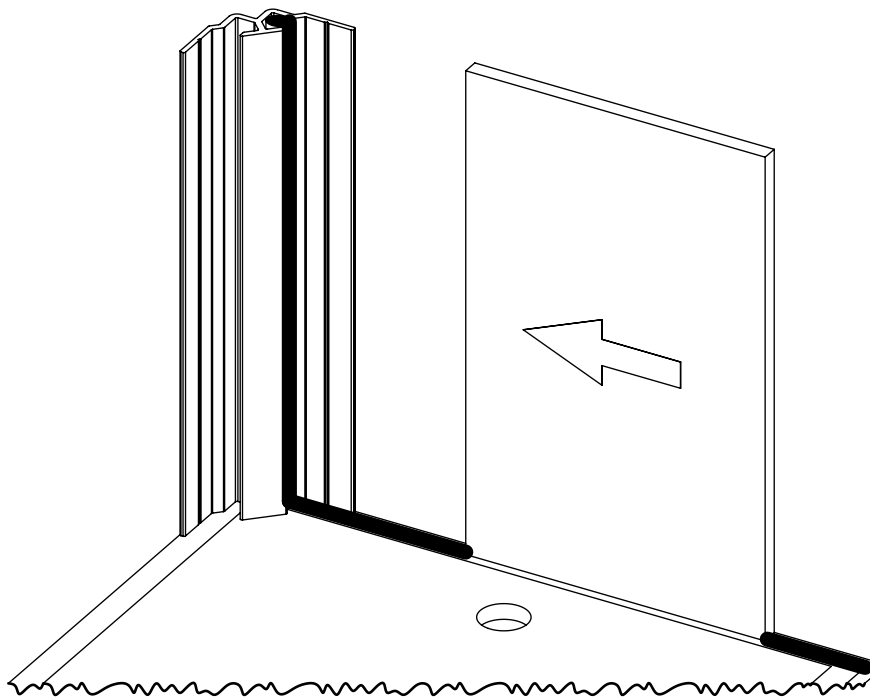
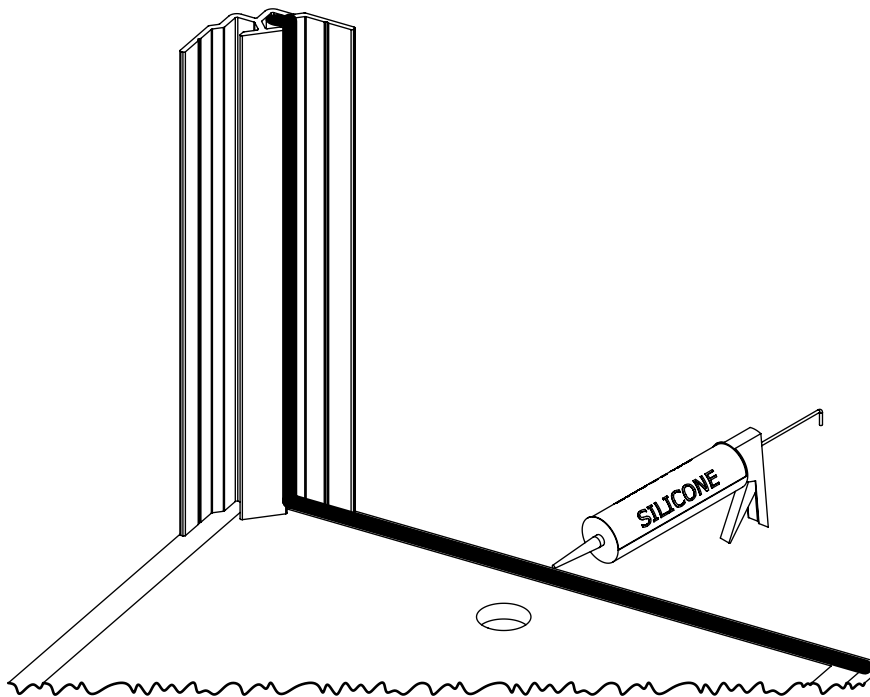
x4

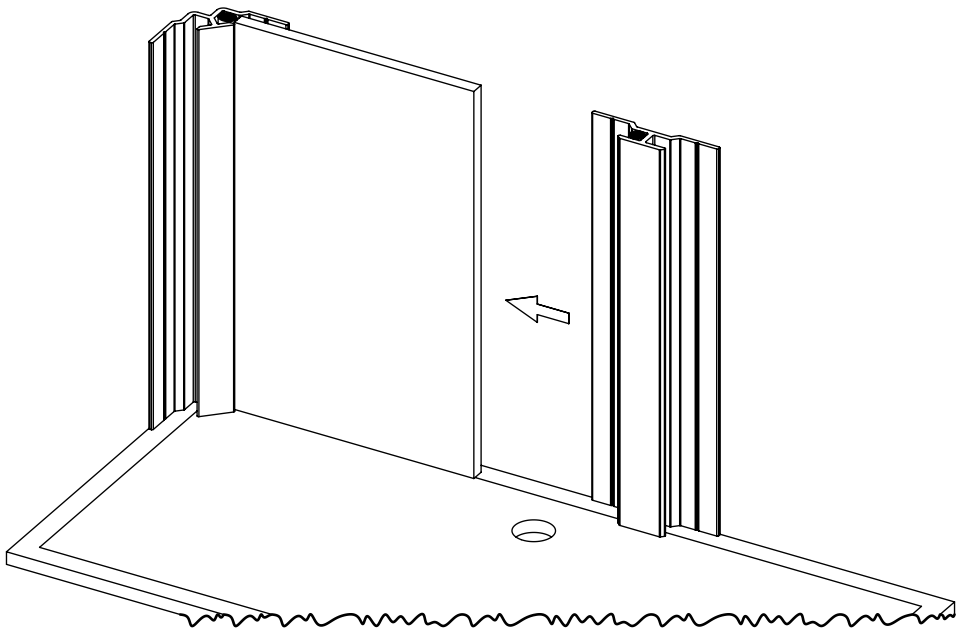
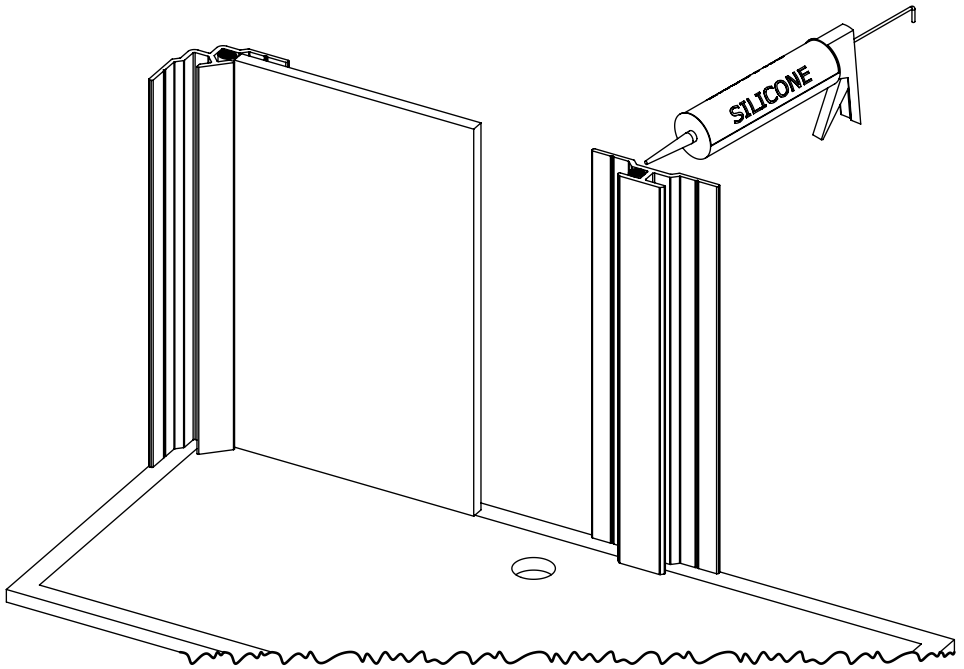




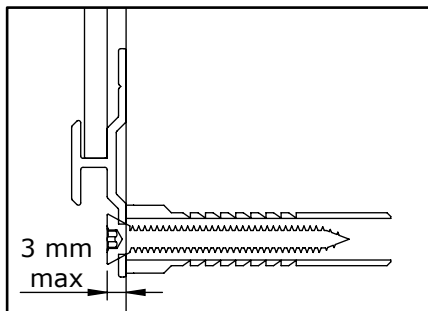
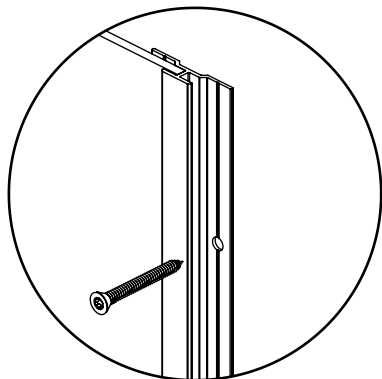
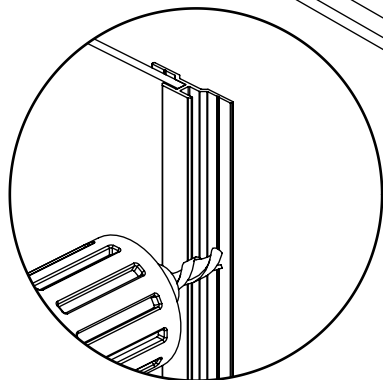
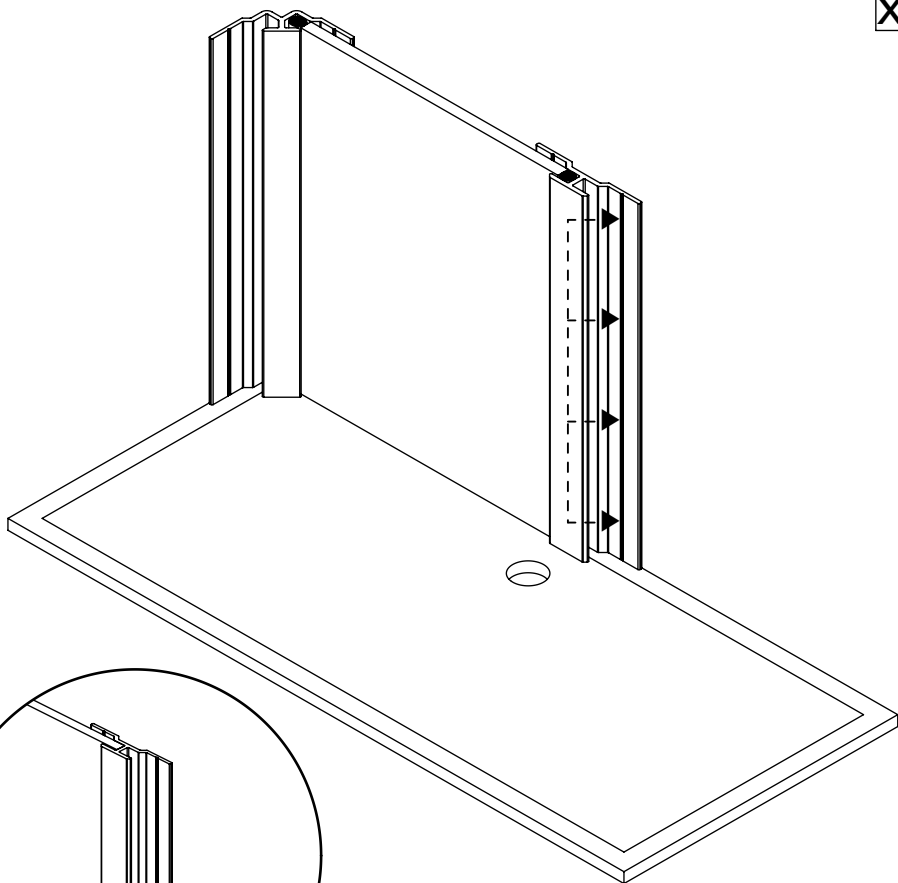
Pour robinetterie

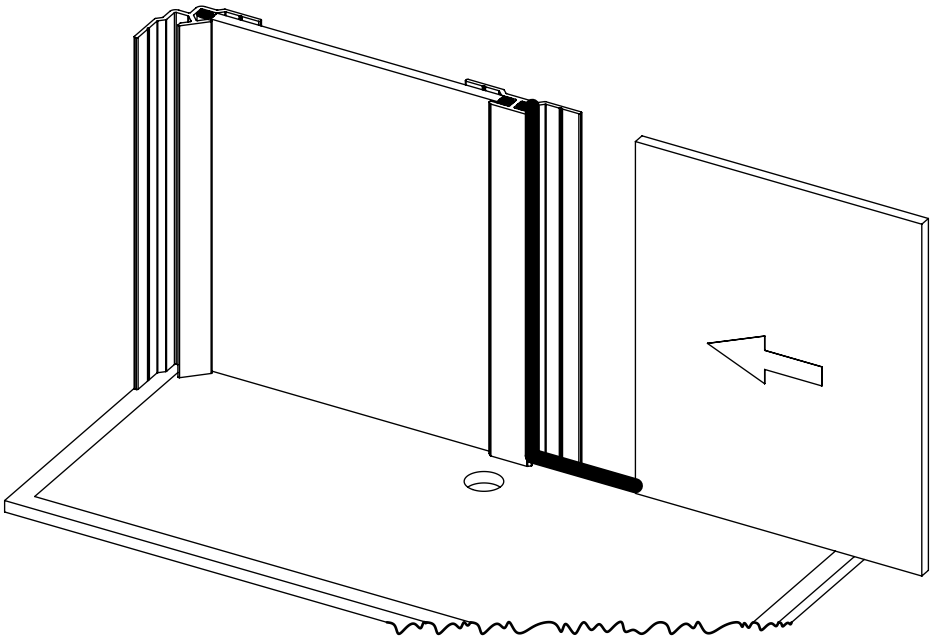
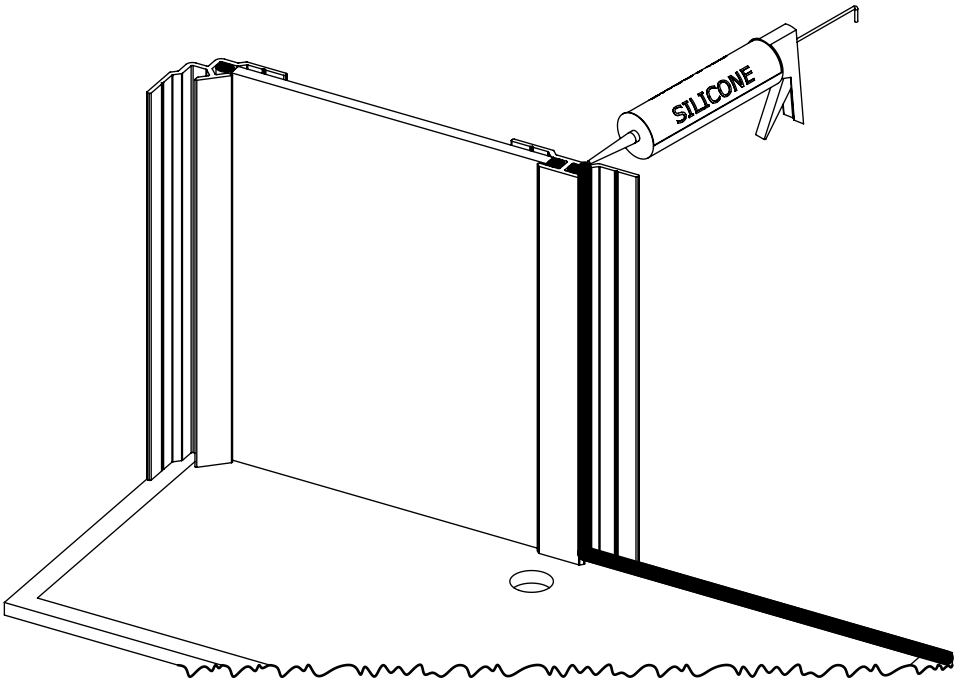


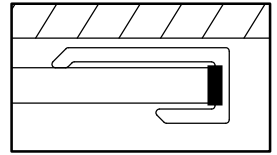
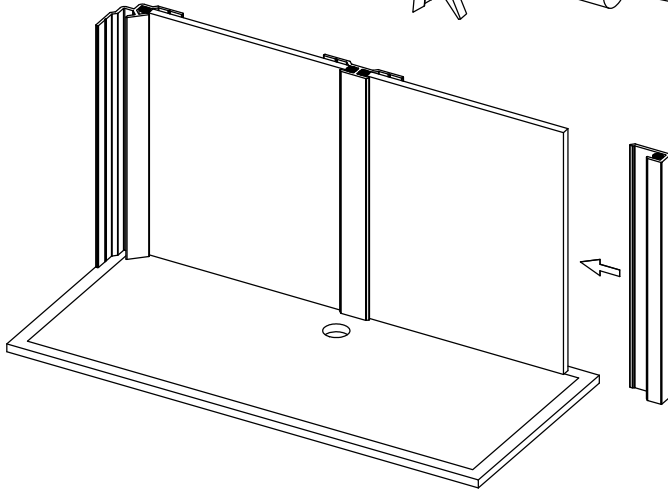
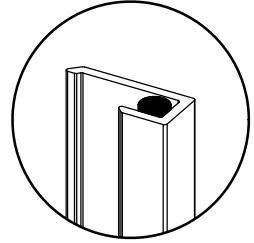




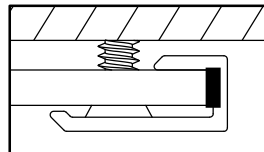
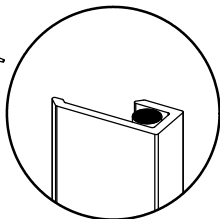
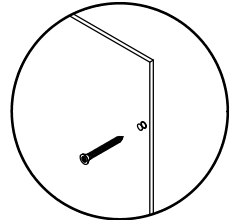
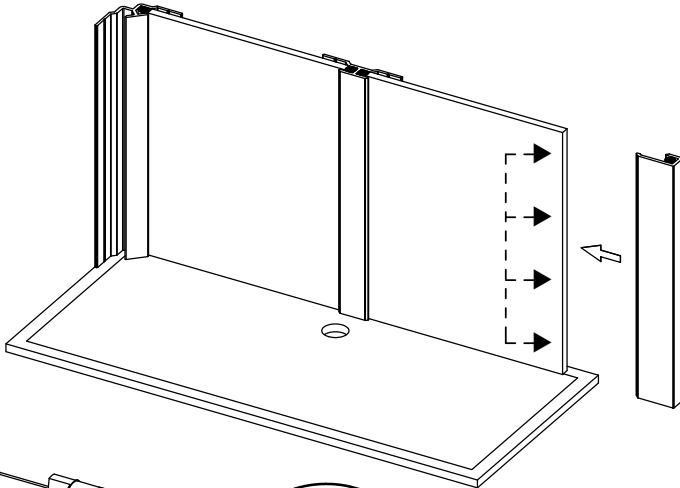
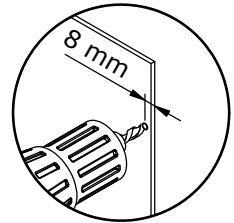
x4

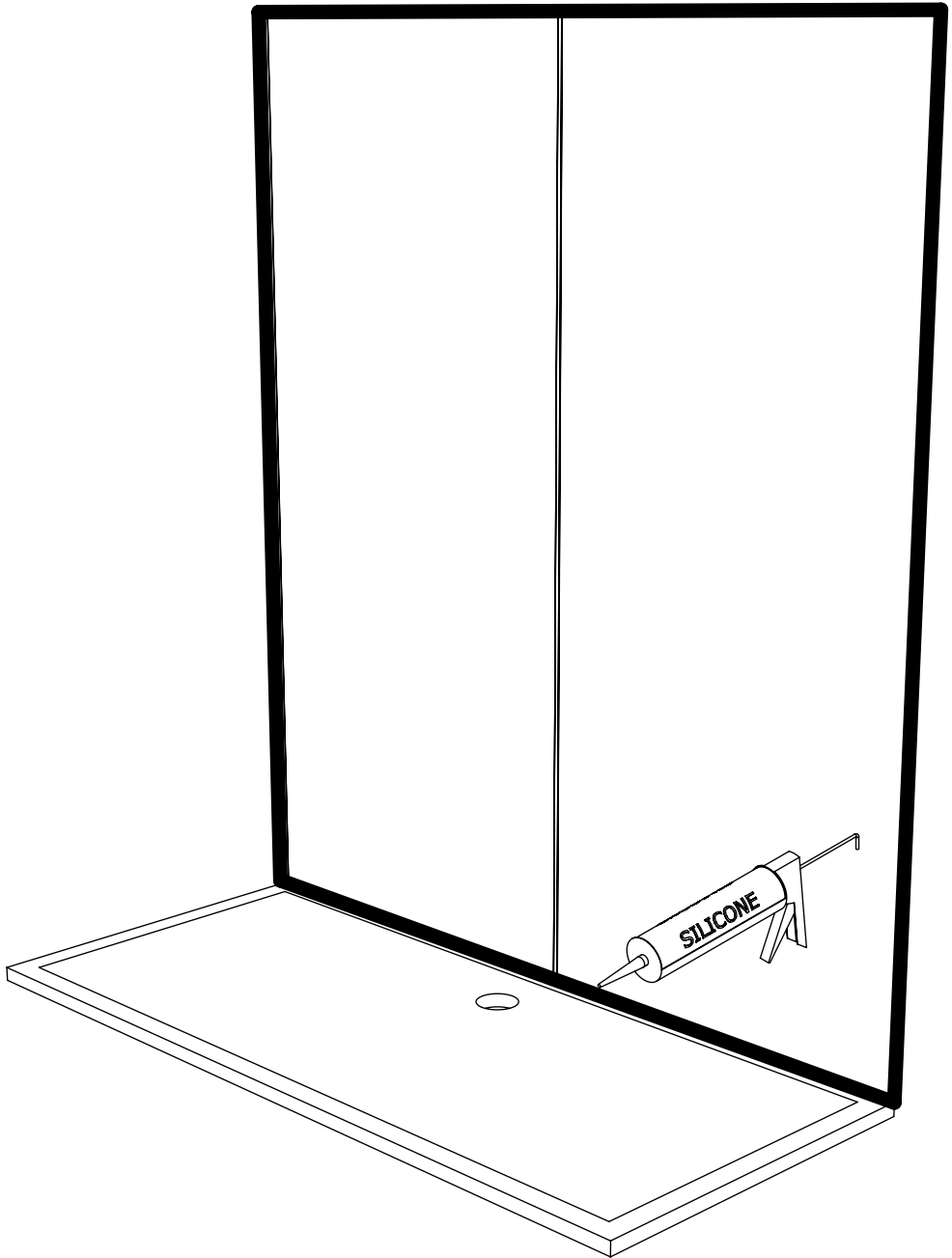




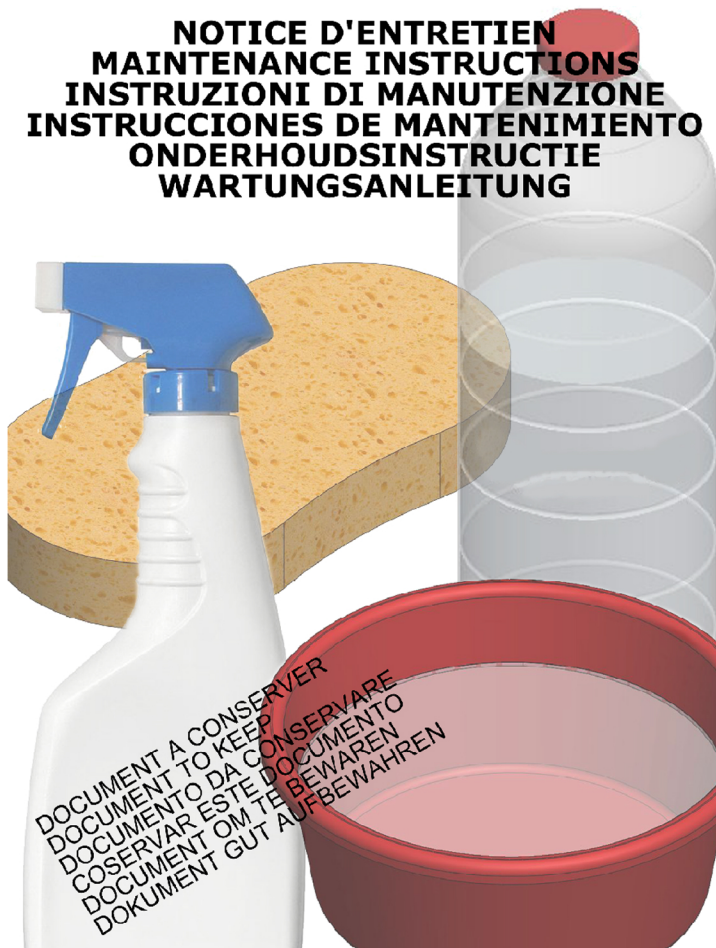


Ou





**NOTICE D'ENTRETIEN
MAINTENANCE INSTRUCTIONS
ISTRUZIONI DI MANUTENZIONE
INSTRUCCIONES DE MANTENIMIENTO
ONDERHOUDSINSTRUCTIE
WARTUNGSANLEITUNG**



SCAN ME





SERVICE APRÈS-VENTE AFTER-SALES SERVICE

FRANCE

+33 (0)2 40 21 29 45

UK

+44 (0)20 8842 0033

IRELAND

+353 04697 33102

DEUTSCHLAND

+49 (0) 6074 / 30928 0

ITALIA

+39 (0382) 6181

ÖSTEREICH

+43 1 710 60 70

SUISSE/SCHWEIZ

+41 (0)32 631 04 74

ESPAÑA

+34 93 544 60 76

NEDERLAND

+31 475 487 100

BELGIQUE/BELGIË

+31 475 487 100

РОССИЯ

+7 495 258-29-51

PORTUGAL

+351 219 112 785