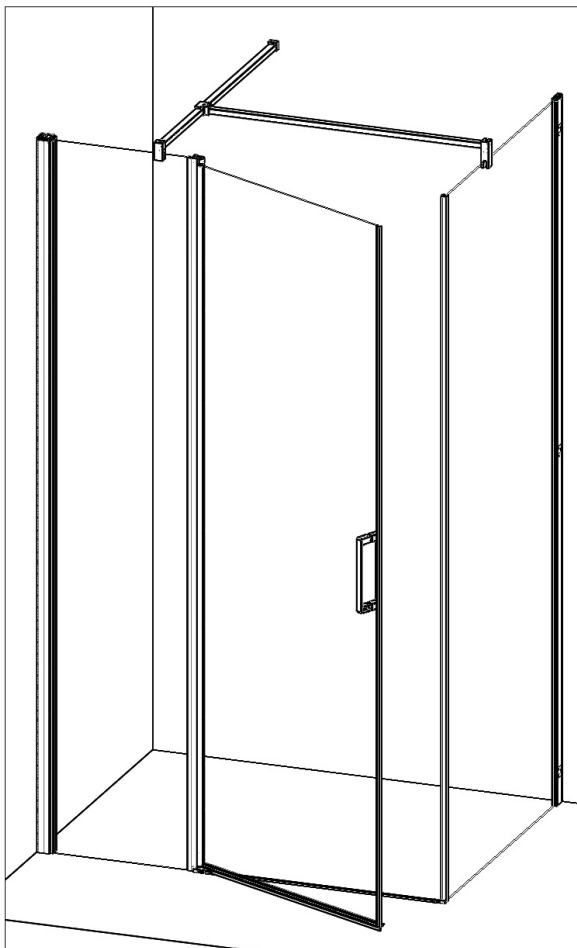



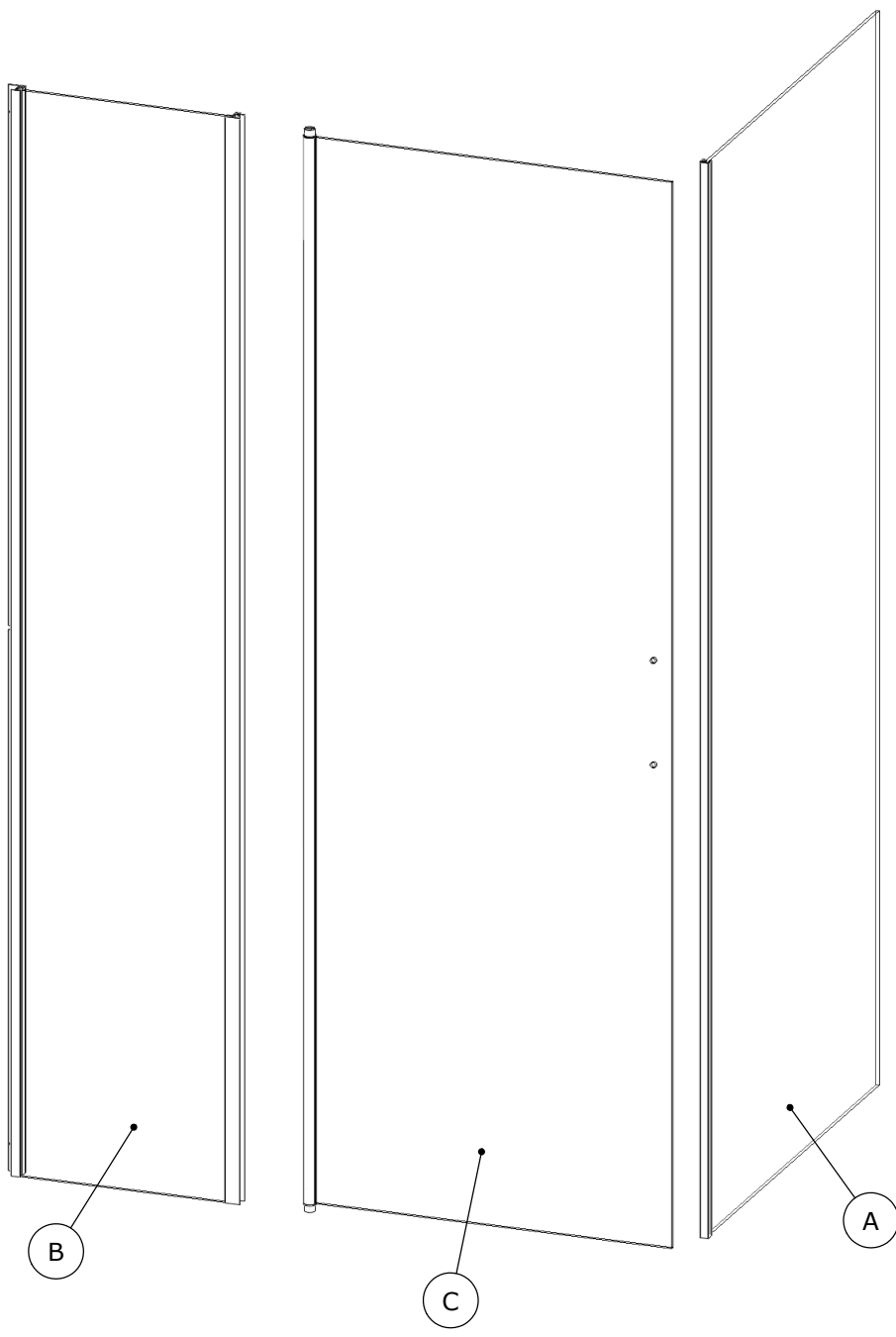
- F** NOTICE DE MONTAGE
- GB** INSTALLATION INSTRUCTIONS
- I** ISTRUZIONI DI MONTAGGIO
- NL** INSTALLATIE VOORSCHRIFTEN
- D** INSTALLATIONSANLEITUNG

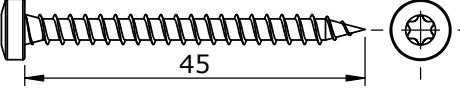
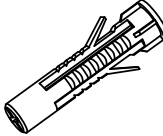
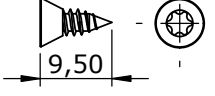
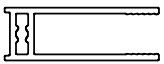
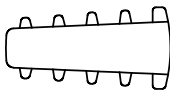
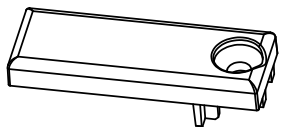
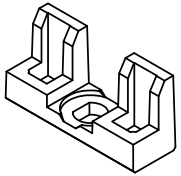
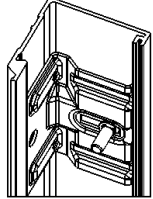
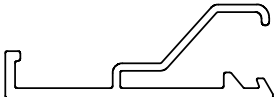
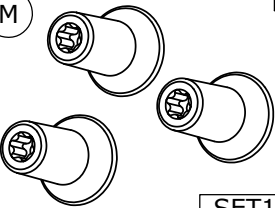
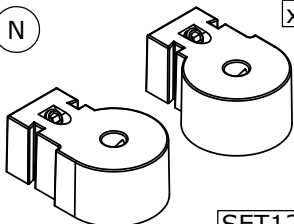

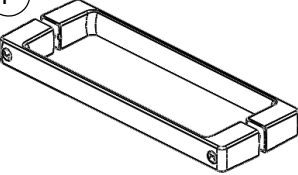
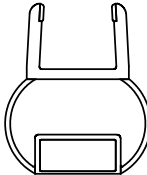
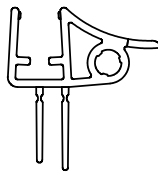
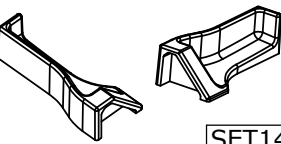
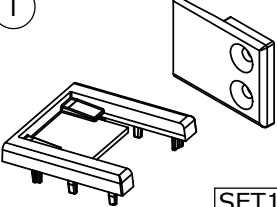
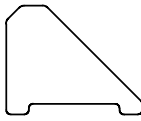


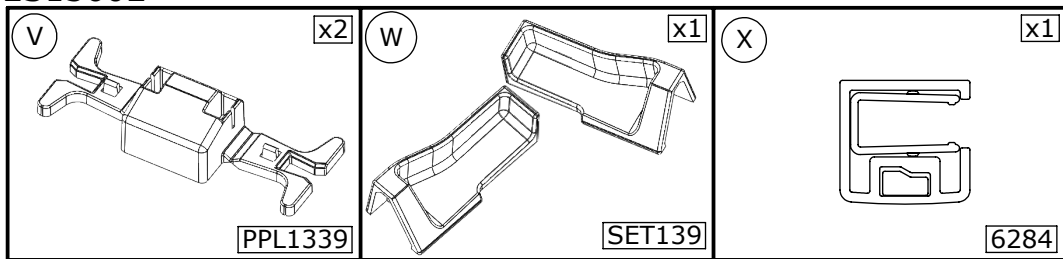


- F** Attention aux étapes :
- GB** Check installation steps :
- I** Attenzione ai passi :
- NL** Aandacht voor de stappen :
- D** Achtung vor den Schritten :

P. 7 - 17 - 33



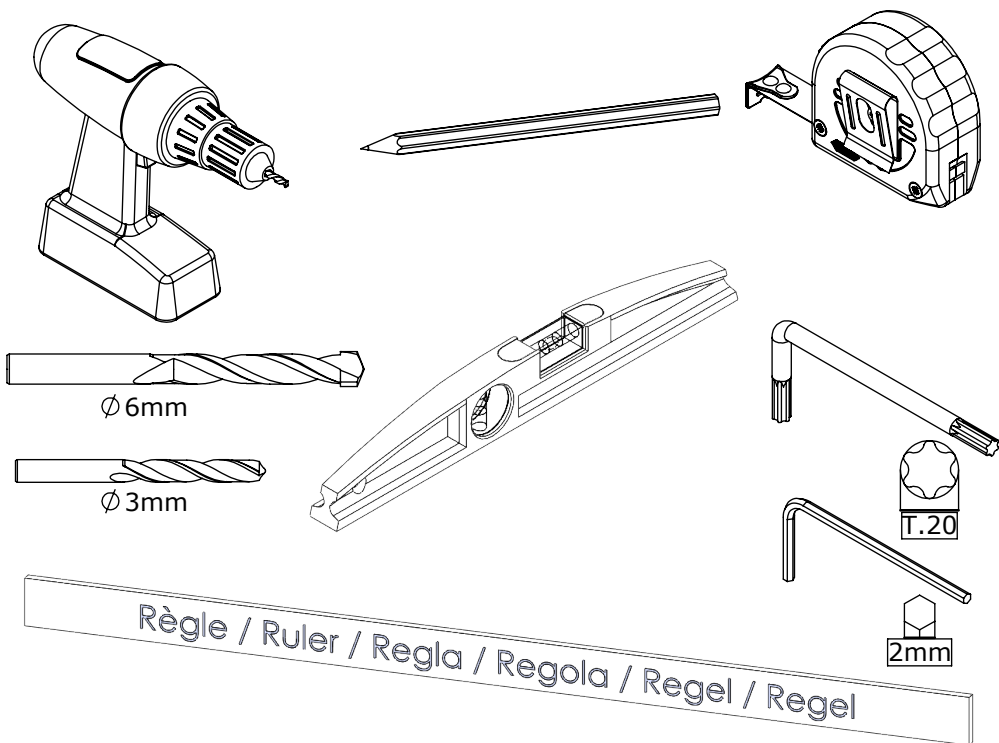
<p>D $\varnothing 3.5\text{mm}$ x6</p>  <p>45</p> <p>VIS231</p>	<p>E x6</p>  <p>CHE02</p>	<p>F $\varnothing 3.5\text{mm}$ x2</p>  <p>9,50</p> <p>VIS261</p>
<p>G x1</p>  <p>6239</p>	<p>H x1</p>  <p>JOI299</p>	<p>I x1</p>  <p>PPL1266</p>
<p>J x3</p>  <p>PPL1196</p>	<p>K x1</p>  <p>6268</p>	<p>L x1</p>  <p>6270</p>
<p>M x1</p>  <p>SET134</p>	<p>N x1</p>  <p>SET128</p>	<p>O x1</p>  <p>PPL1248</p>
<p>P x1</p>  <p>PGN49</p>	<p>Q x1</p>  <p>Lg = 1962mm</p> <p>AI178</p>	<p>R x1</p>  <p>J806</p>
<p>S x1</p>  <p>SET140</p>	<p>T x1</p>  <p>SET137</p>	<p>U x1</p>  <p>6285</p>



- Les quantités données sont les quantités utiles au montage. les sachets fournis contiennent des pièces supplémentaires.
- The quantities given are what are required for the installation. There may be some surplus in the package provide.
- Le quantità fornite sono le quantità necessarie al montaggio. I sacchetti forniti contengono pezzi supplementari.
- De aangegeven aantallen zijn bestemd voor de montage. De bijgeleverde zakjes bevatten extra onderdelen
- Die Mengenangaben beziehen sich auf die für die Montage nötigen Teile. Eventuell weitere beige packte Teile ignorieren.

● Matériel nécessaire ● Tools required

● Materiale necessario ● Benodigd gereedschap ● Benötigte Werkzeuge



● REVERSIBILITE ● REVERSIBILITY

① REVERSIBILITA ② OMKEERBAARHEID ③ WAHLWEISE MONTAGE

● MONTAGE A GAUCHE

④ LEFT HAND

● MONTAGGIO A SINISTRA

④ MONTAGE LINKS

④ MONTAGE LINKS

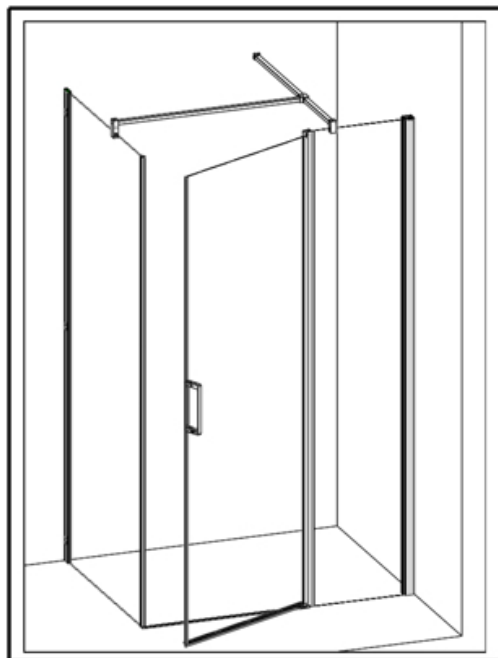
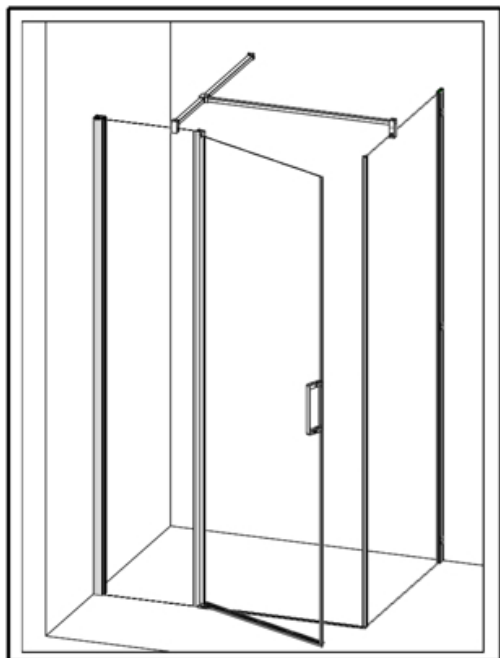
● MONTAGE A DROITE

④ RIGHT HAND

● MONTAGGIO A DESTRA

④ MONTAGE RECHTS

④ MONTAGE RECHTS



① Vous avez la possibilité de réaliser un montage à droite ou un montage à gauche. Notre notice d'installation décrit un montage à gauche. Si vous voulez réaliser un montage à droite, il vous suffit d'inverser le montage.

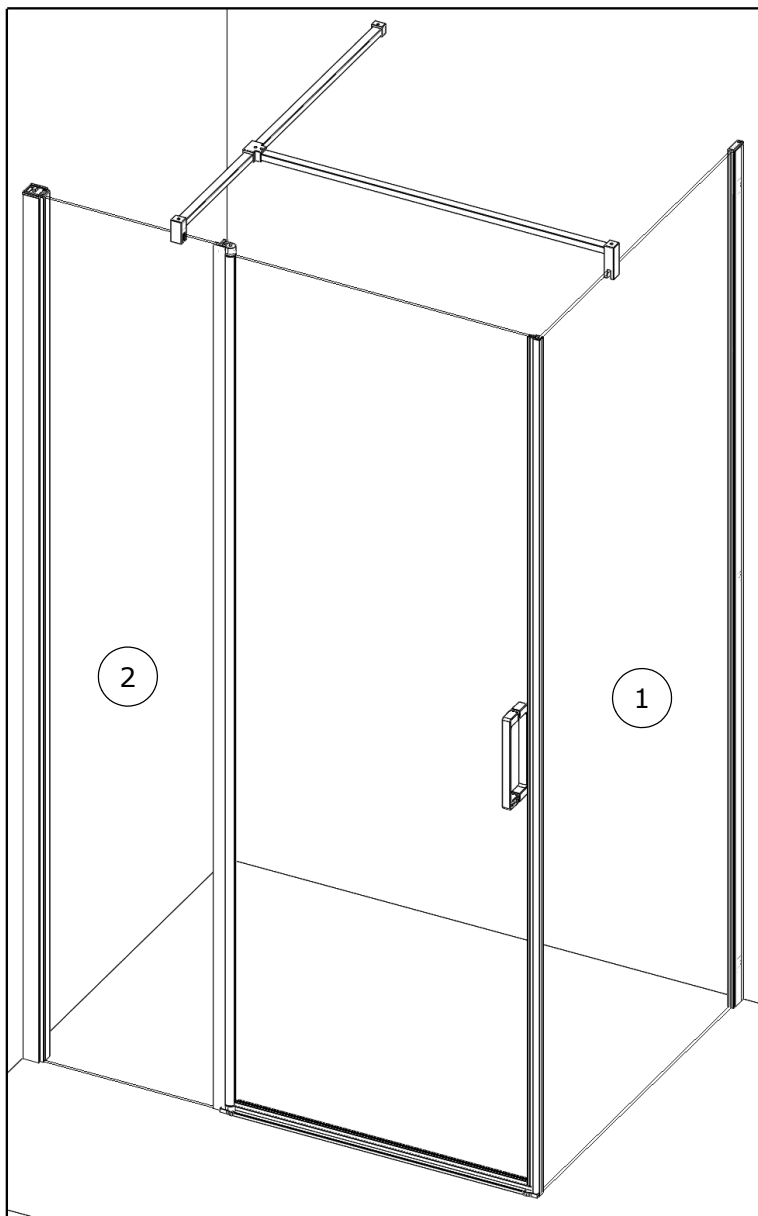
② This cubicle can be installed either left or right hand. These installation instructions show a left hand installation.

③ Avete la possibilità di effettuare il montaggio a destra o a sinistra. Il nostro manuale descrive il montaggio a sinistra. Se volete realizzare il montaggio a destra è sufficiente invertire varie fasi di montaggio.

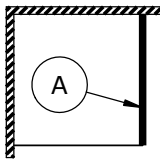
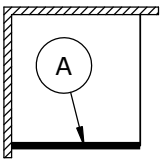
④ U kunt de douchecabine rechts of links monteren. Onze handleiding beschrijft de links montage van de cabine. Keer de montage om als u de cabine rechts wilt monteren.

⑤ Sie haben die Möglichkeit, eine Montage auf der linken Seite oder eine Montage auf der rechten Seite durchzuführen. Unsere Montageanleitung beschreibt eine Montage auf der linken Seite. Wenn Sie die Montage lieber auf der rechten Seite durchführen wollen, müssen Sie nur den Montageprozess umkehren.

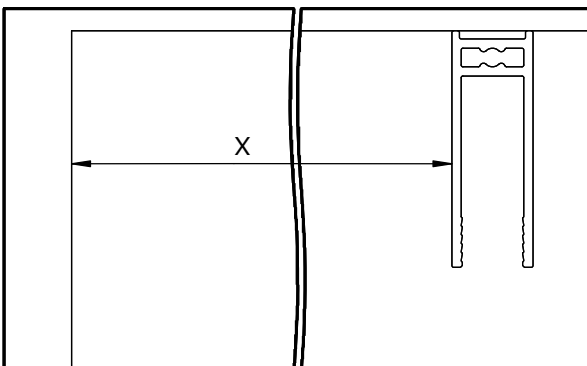
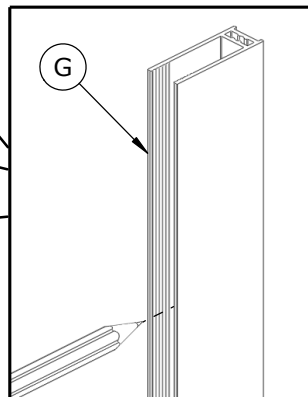
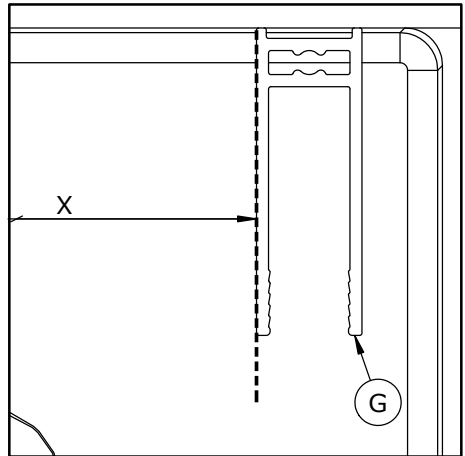
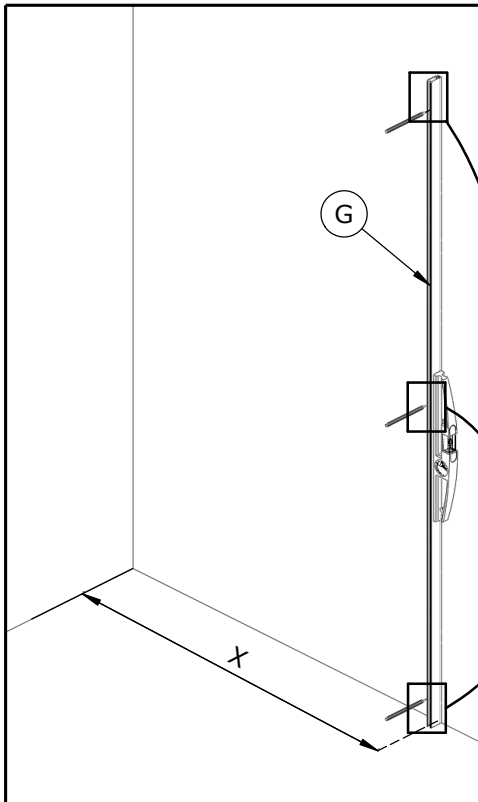
- F Montage angle ● GB Corner mounting ● I Montaggio ad angolo
 ● NL Montage in een hoek ● D Eckmontage



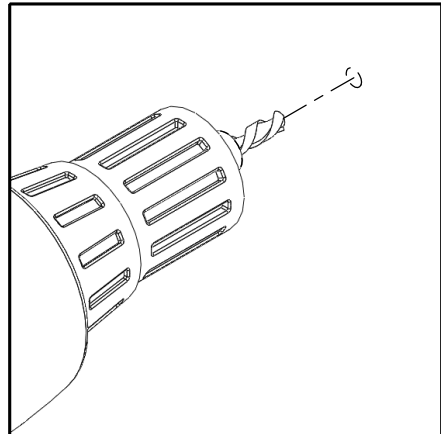
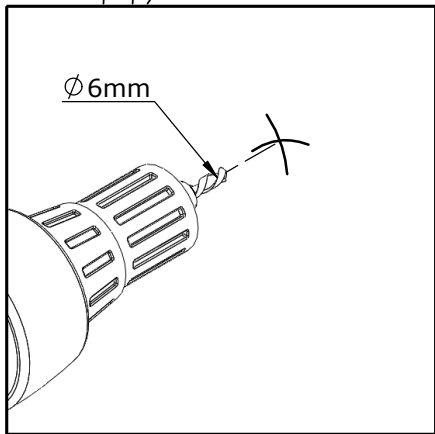
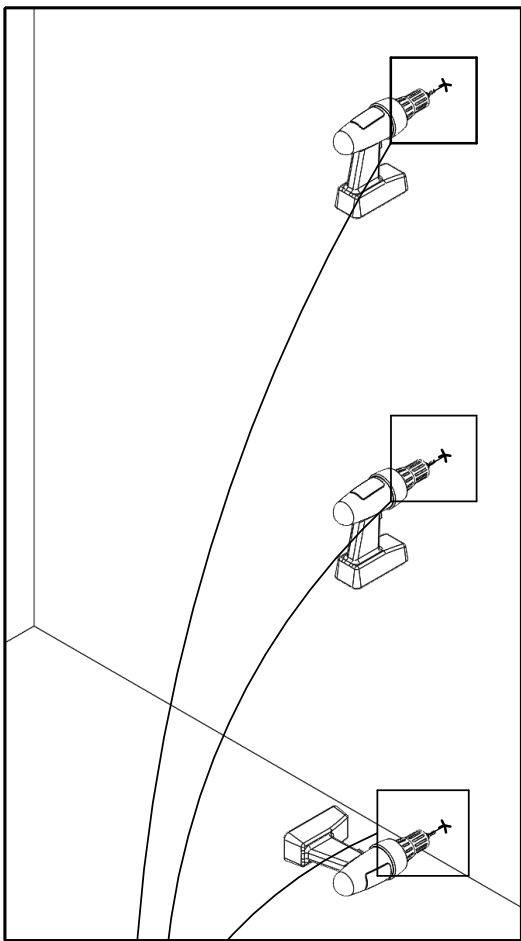
- F Commencer par le montage des FIXES
 ● GB Start with the assembly of the FIXES
 ● I Inizia montando i FIXES
 ● NL Begin met de montage van de VASTE WANDEN
 ● D Beginnen Sie mit der Montage der FESTEN Elemente

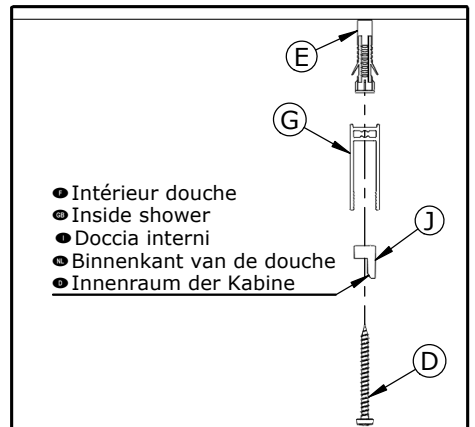
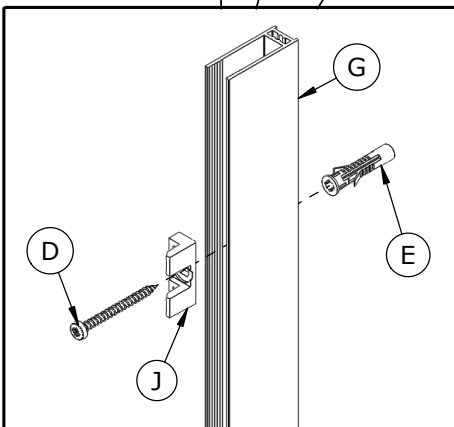
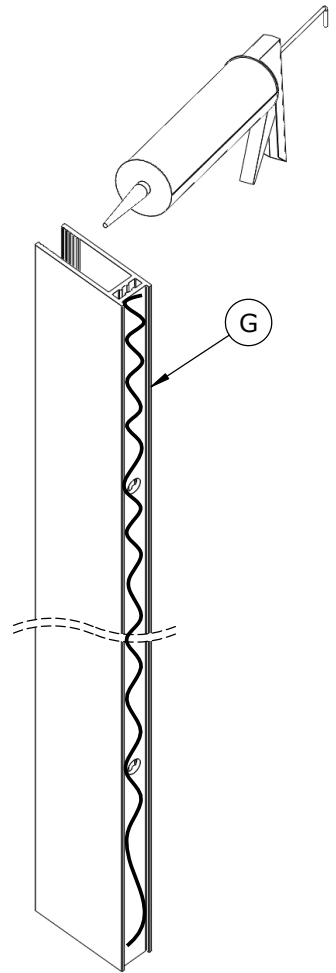
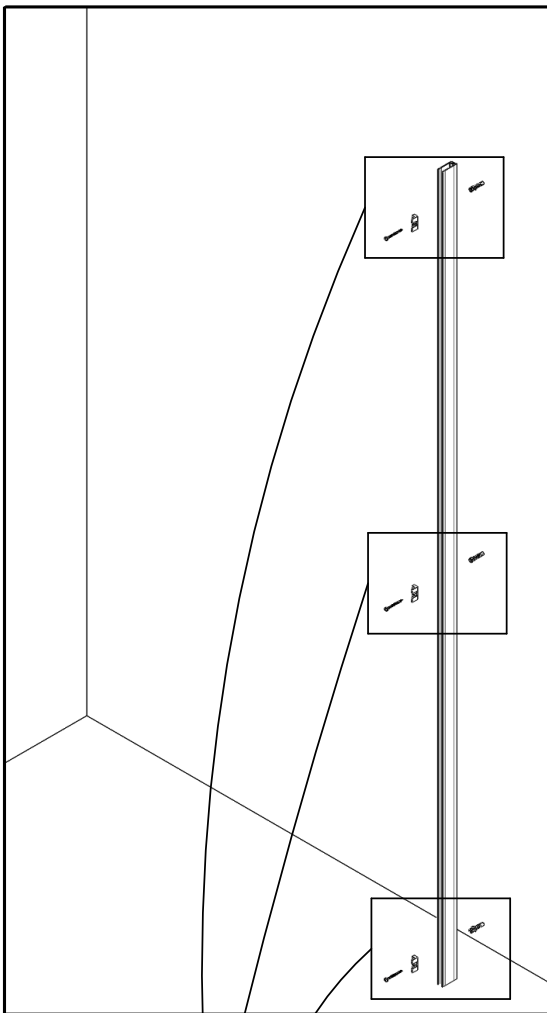


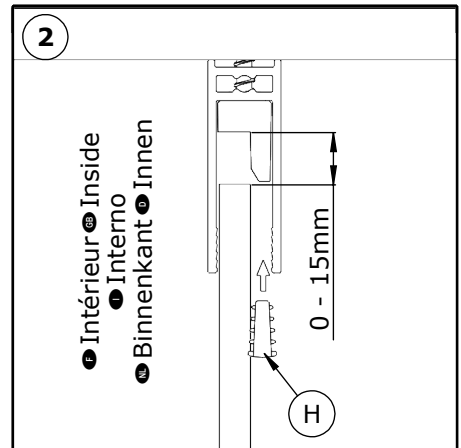
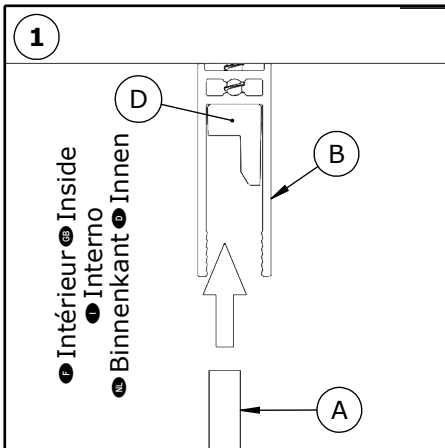
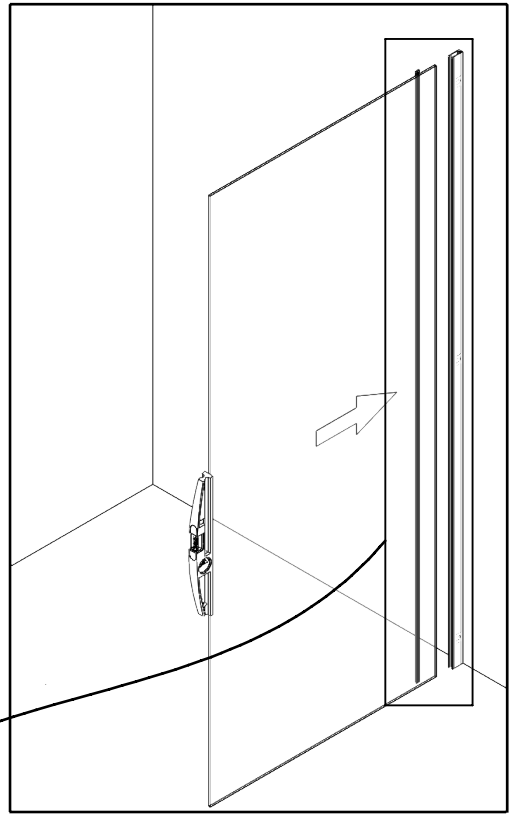
- Si receveur ● If shower tray
 ● Se piatto
 ● Als douchebak ● Wenn Duschanne



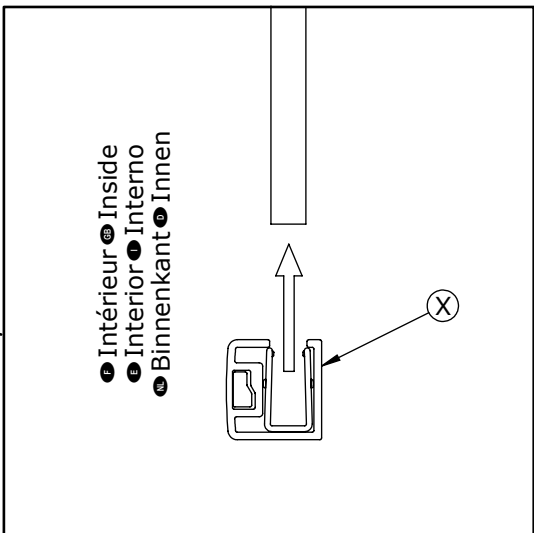
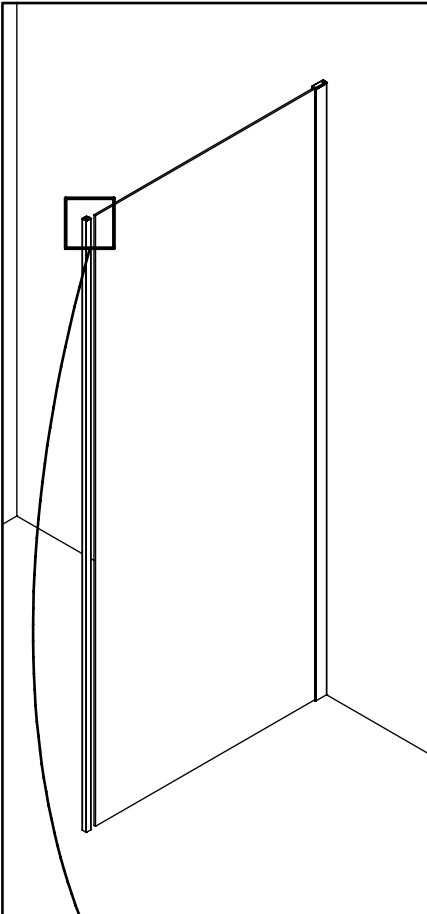
DIMENSIONS (cm)	X (mm)
110	1056 - 1071
115	1106 - 1121
120	1156 - 1171
125	1206 - 1221
130	1256 - 1271
140	1356 - 1371
150	1456 - 1471
160	1556 - 1571
170	1656 - 1671
180	1756 - 1771

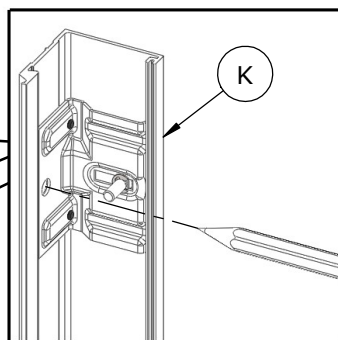
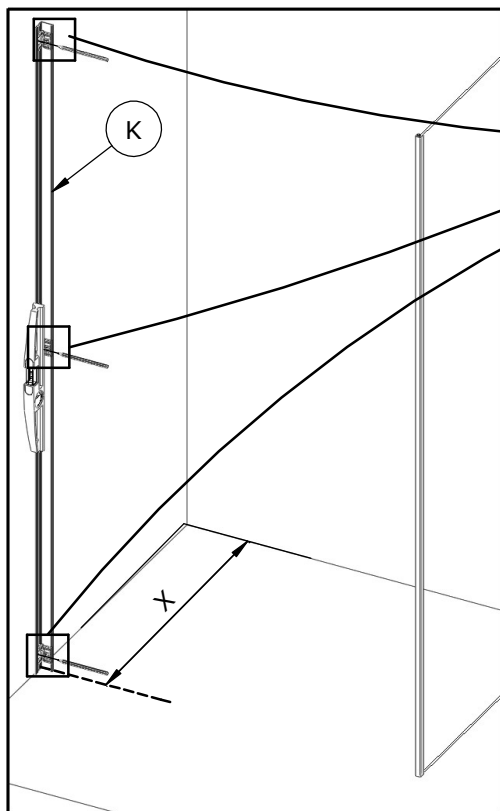




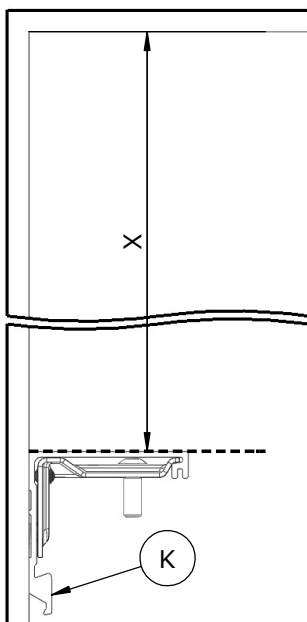
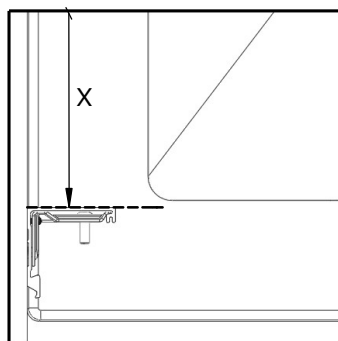


- Ajuster puis verrouiller
● Fit then block
- Regolare e poi bloccare
● Afstellen en slot
- Ausrichten und sperren

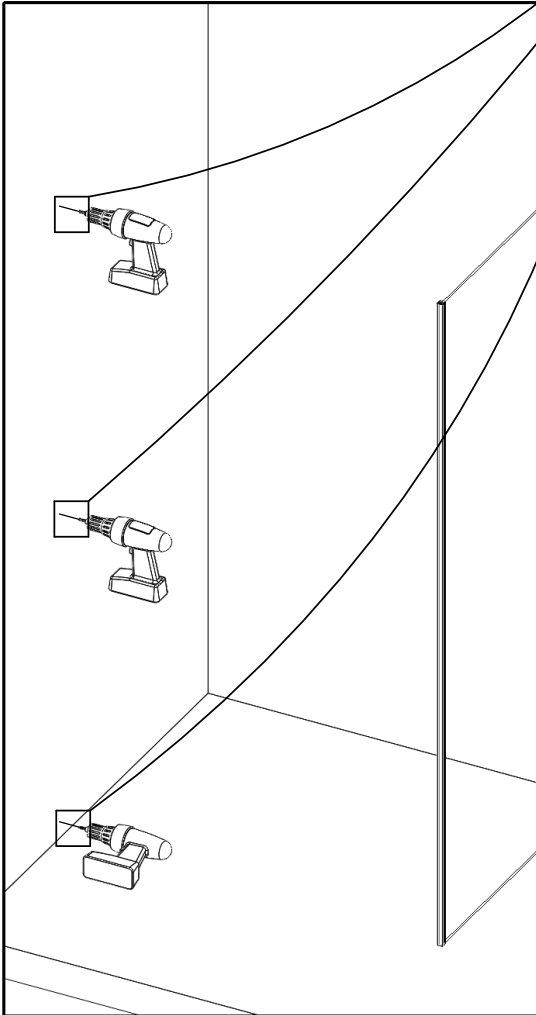
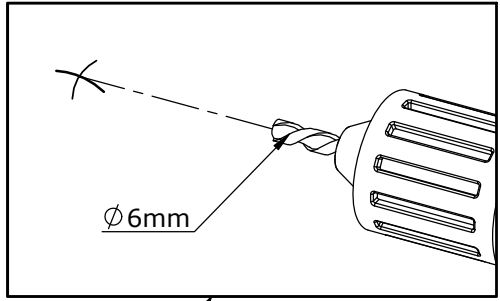


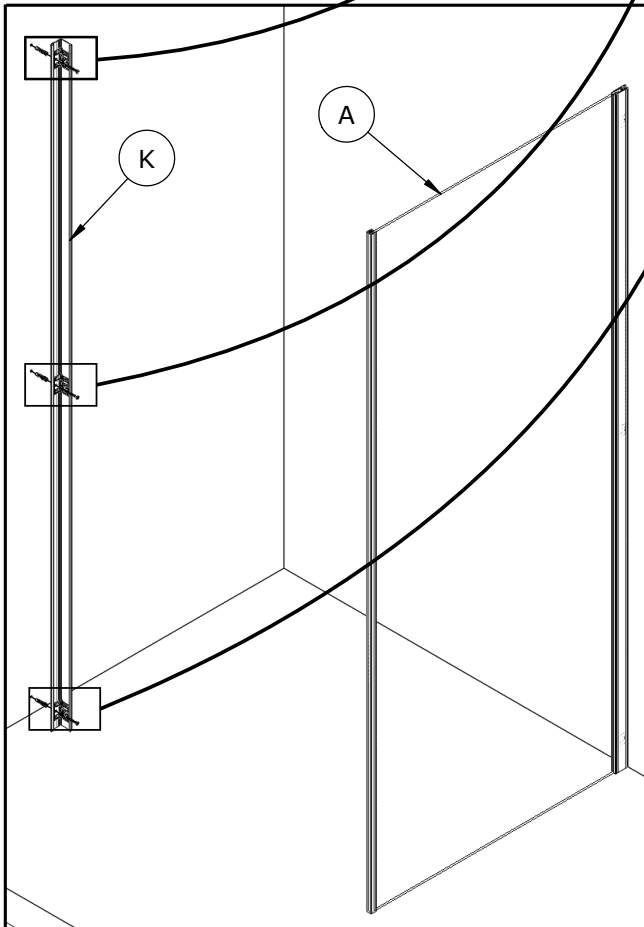
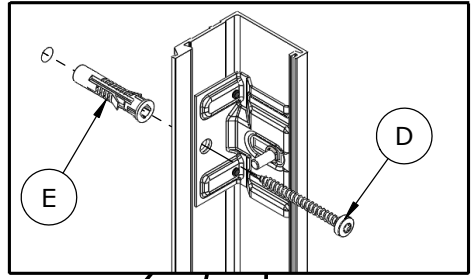
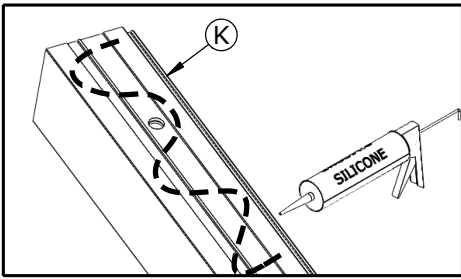


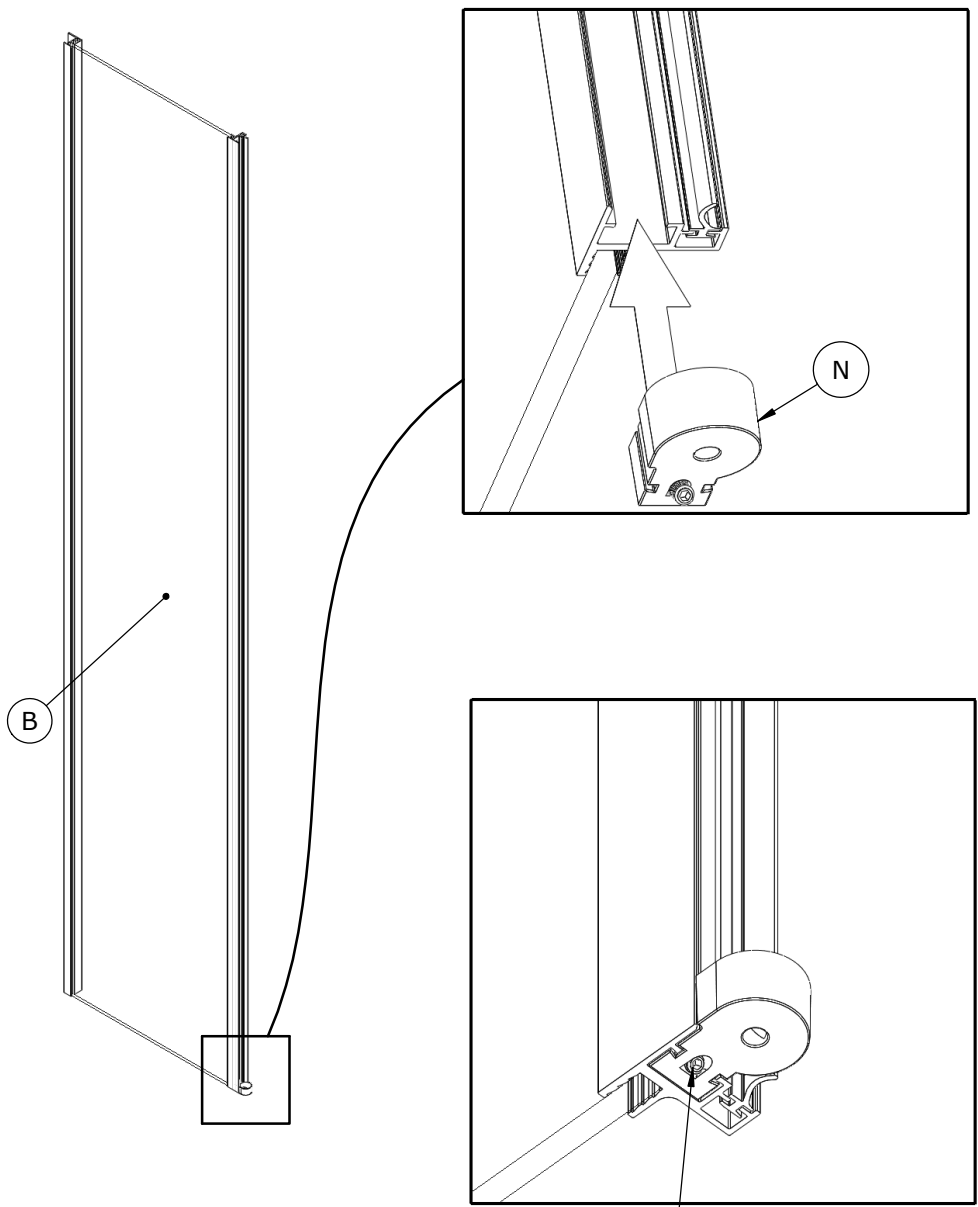
- Si receveur ● If shower tray
- Se piatto ● Als douchebak
- Wenn Duschwanne



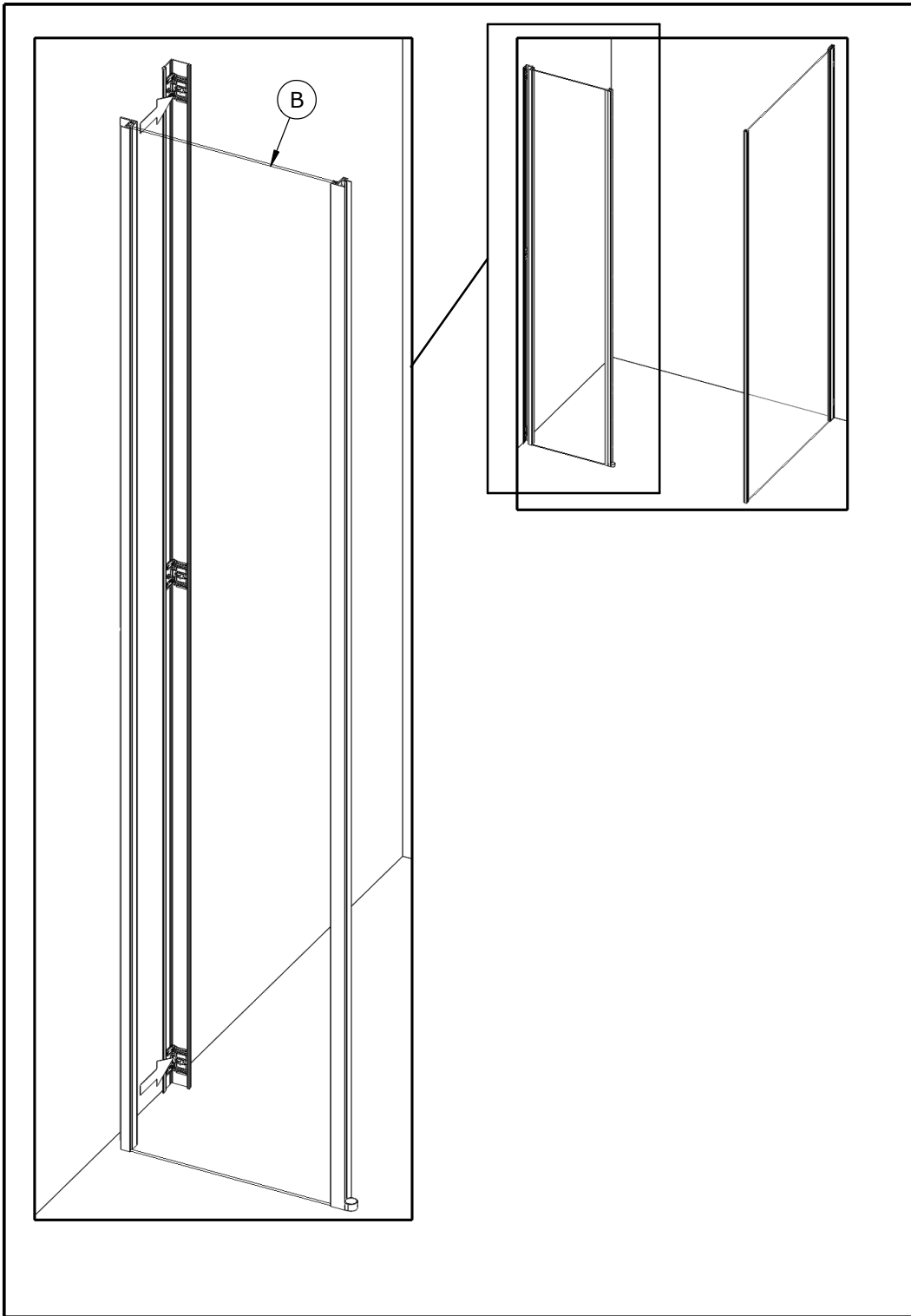
DIMENSIONS (cm)	X (mm)
70	630 - 645
75	680 - 695
80	730 - 745
85	780 - 795
90	830 - 845
95	880 - 895
100	930 - 945
110	1030 - 1045
115	1080 - 1095
120	1130 - 1145



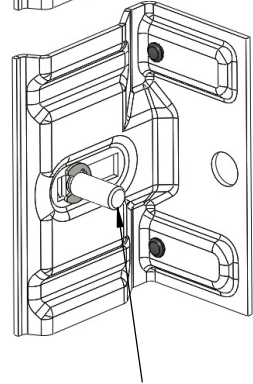
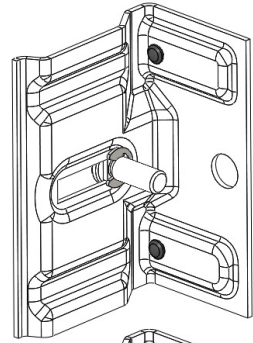




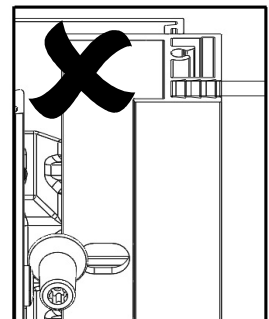
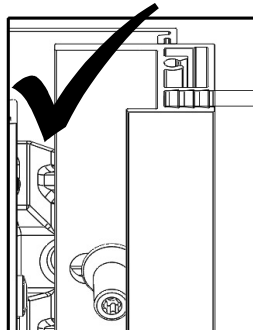
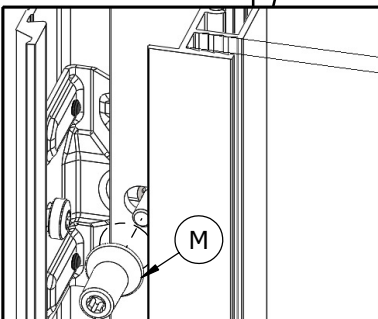
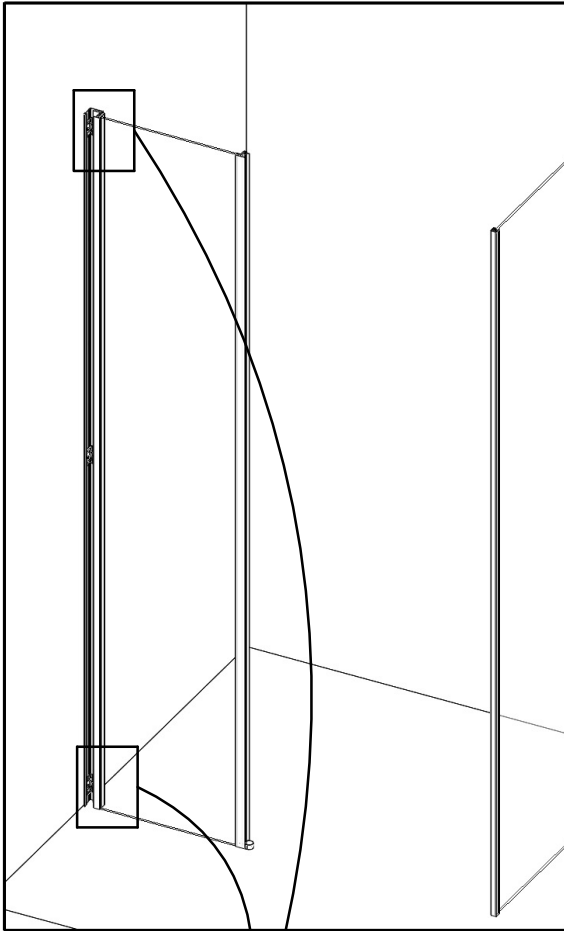
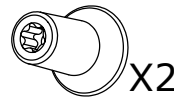
- Serrer ●^B Tighen
- Serrare
- ^N Vastdraaien ● Festziehen

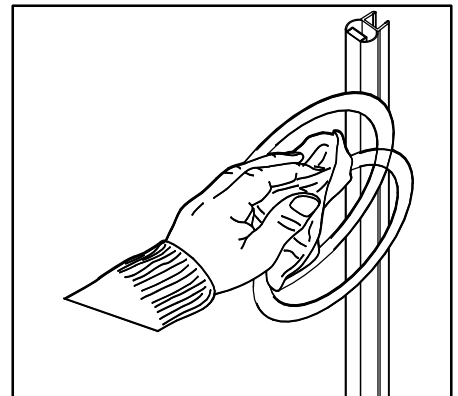
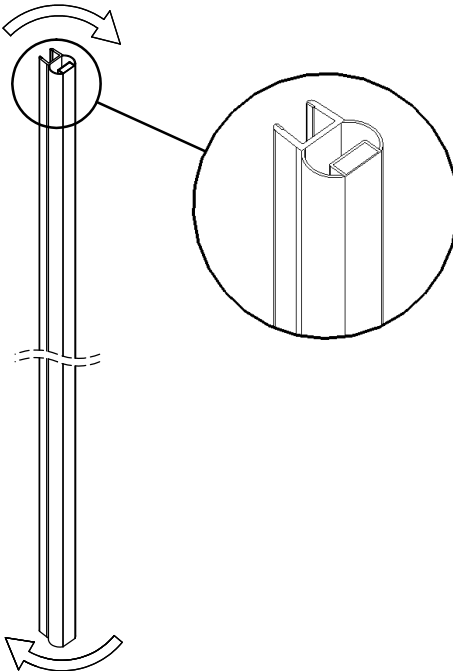
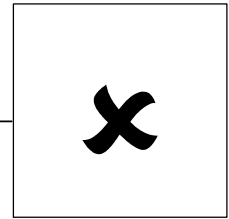
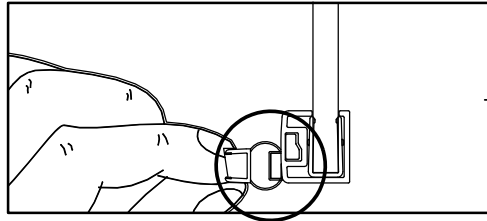
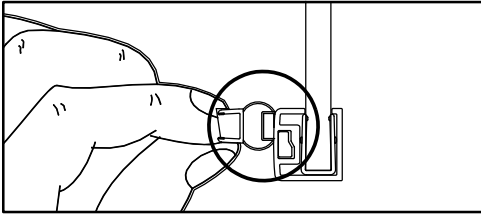
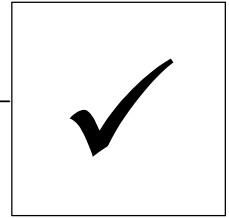
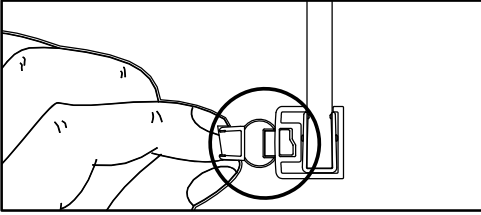


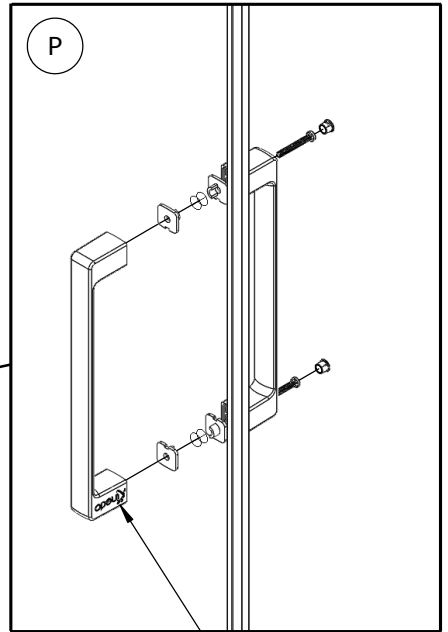
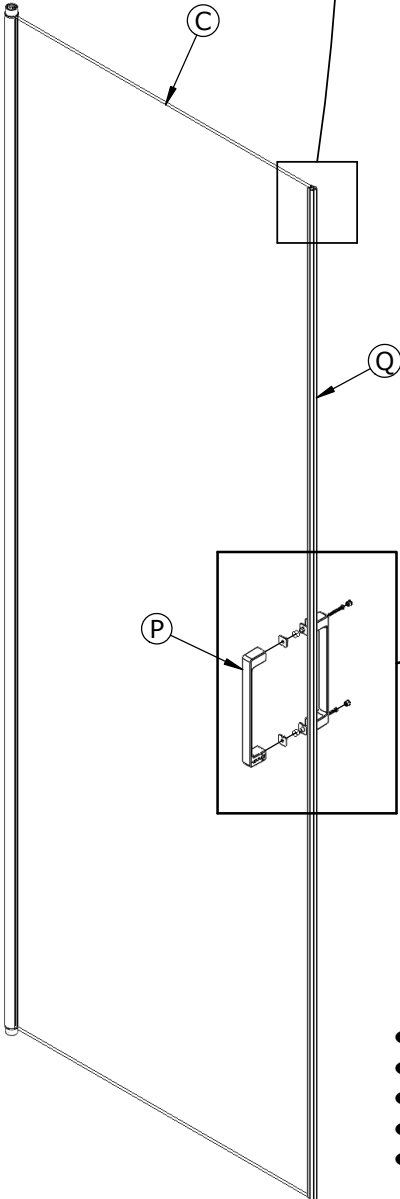
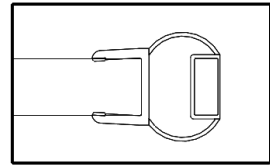
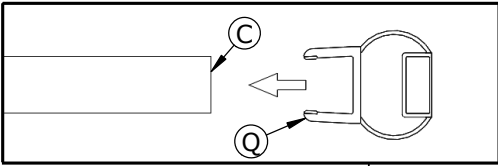
- Ajuster puis serrer ● Fit then tighten
- Regolare e poi serrare
- Stel af en draai vast ● Anpassen dann anziehen



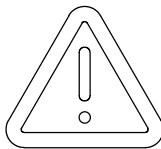
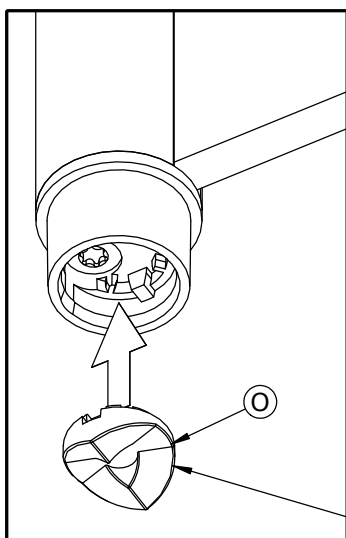
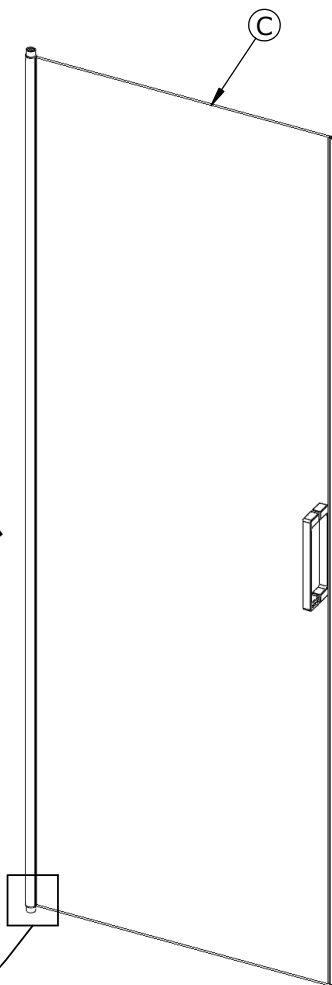
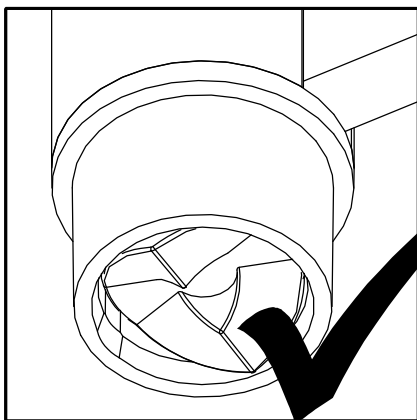
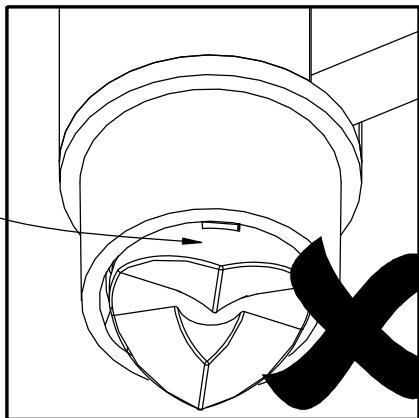
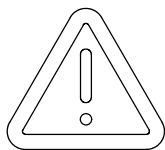
- Si nécessaire, desserrer, régler puis resserrer
- If necessary, loosen, adjust and retighten
- Se necesario, allentare, regular e stringere
- Draai los, indien nodig, stel af en draai vervolgens weer vast
- Falls erforderlich, lösen, einstellen und wieder festziehen





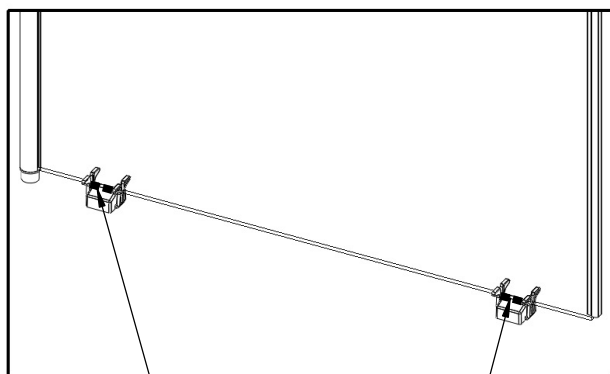
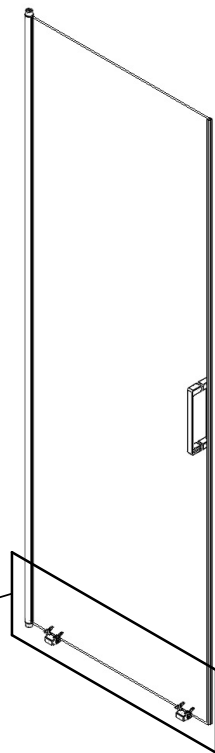
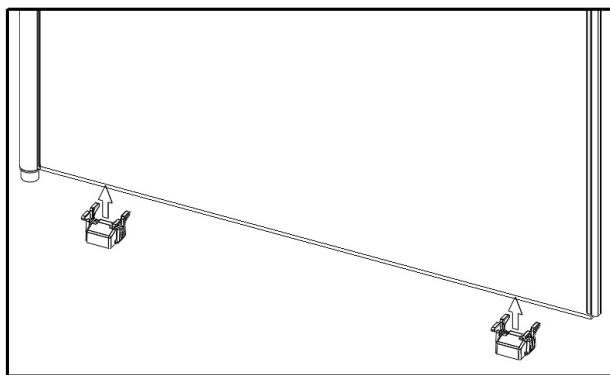
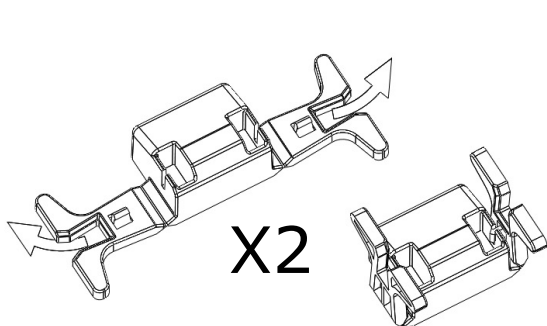


- Voir notice concernée
- See installation instructions required
- Vedere manuale appropriato
- Zie de bijbehorende montagehandleiding
- Siehe betreffende Anleitung

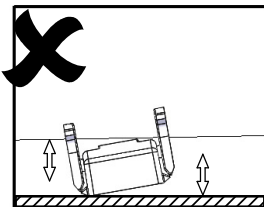
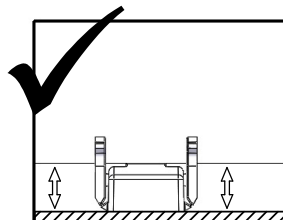


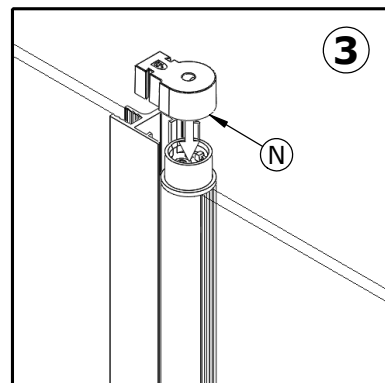
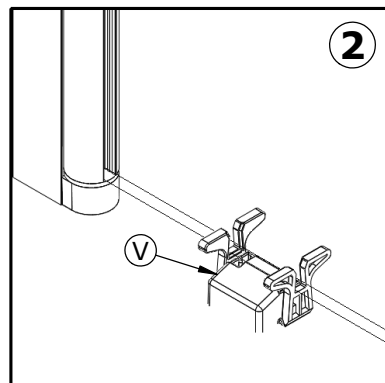
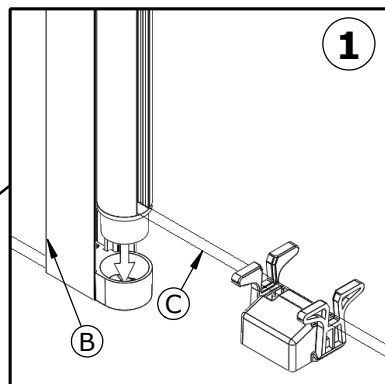
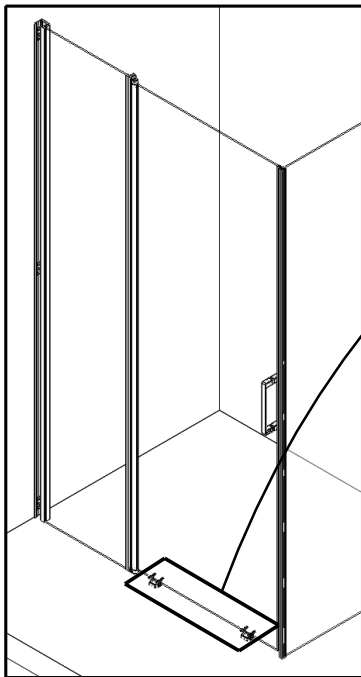
- ➊ Mettre (O) en partie basse
- ➋ Put (O) in the lower part
- ➌ Mettere (O) nella parte inferiore
- ➍ Plaats (O) in het onderste deel
- ➎ Setzen Sie (O) in den unteren Teil.

- Réglages des portes ● Adjusting the doors ● regolazione porte
- Deuren afstellen ● Ausrichten und Einstellen der Tür

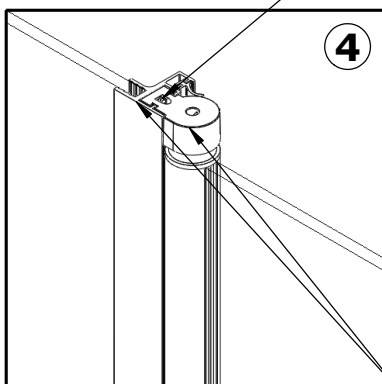


- Mettre en contact
- Put in contact
- Mettere in contatto
- Mensen in contact te brengen
- Kontakte knüpfen

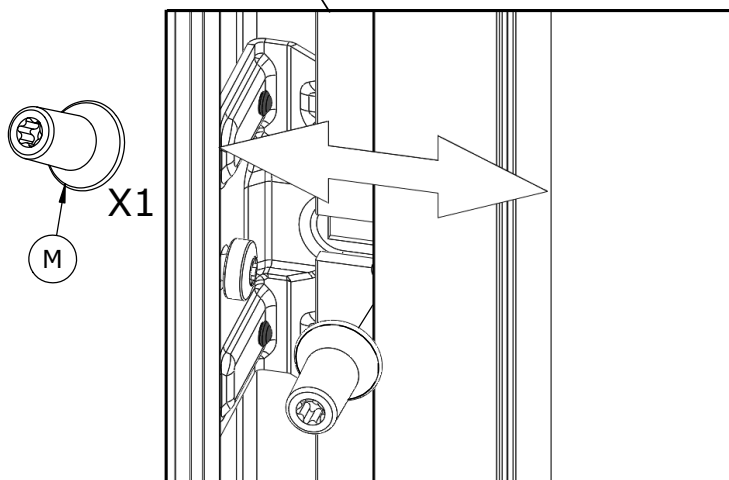
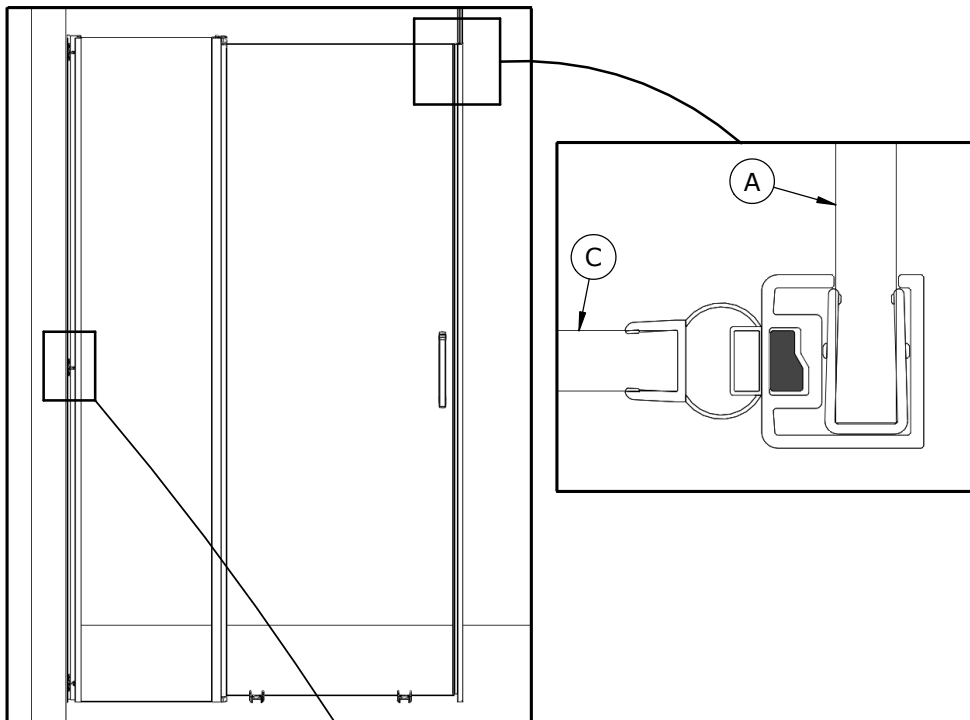




- Serrer
- Tighten
- Serrare
- Vastdraaien
- Festziehen

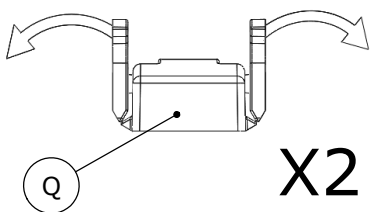


- Affleurant
- Align
- A filo
- Zijkanten niet laten uitsteken
- Bündig auszurichtende oberseiten

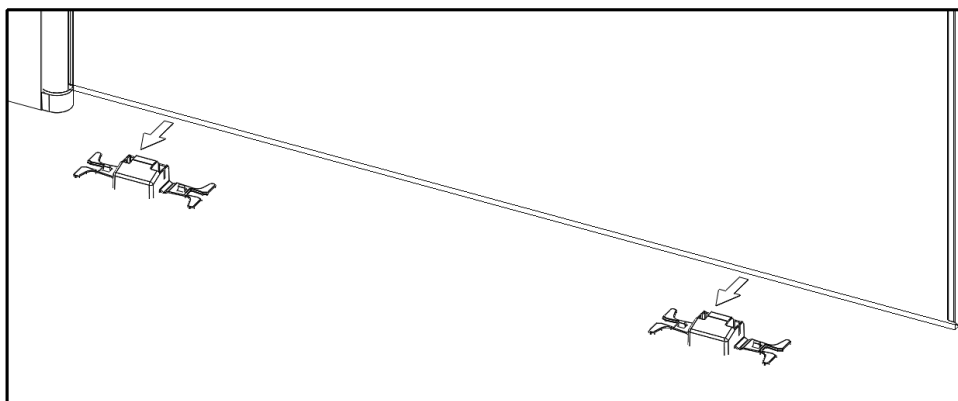
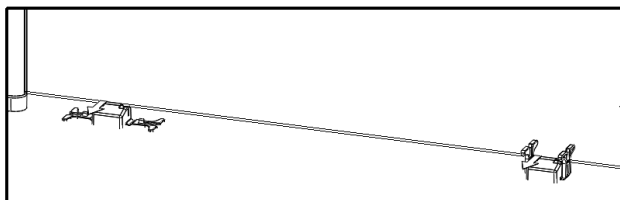
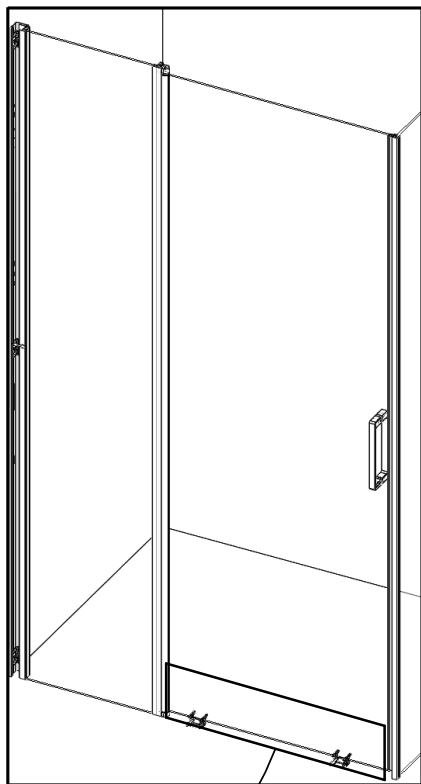


- Si nécessaire, desserrer, régler puis resserrer
- If necessary, loosen, adjust and retighten
- Se necessario, allentare, regolare e stringere
- Draai los, indien nodig, stel af en draai vervolgens weer vast
- Falls erforderlich, lösen, einstellen und wieder festziehen

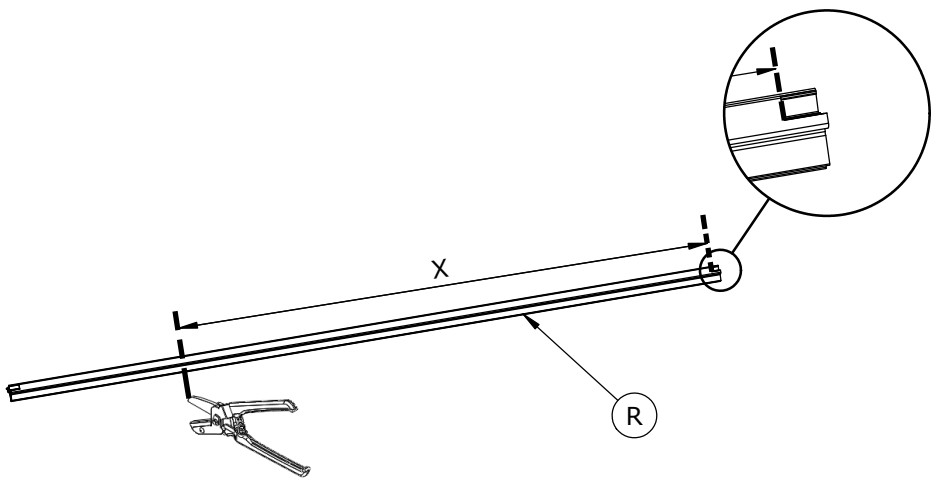
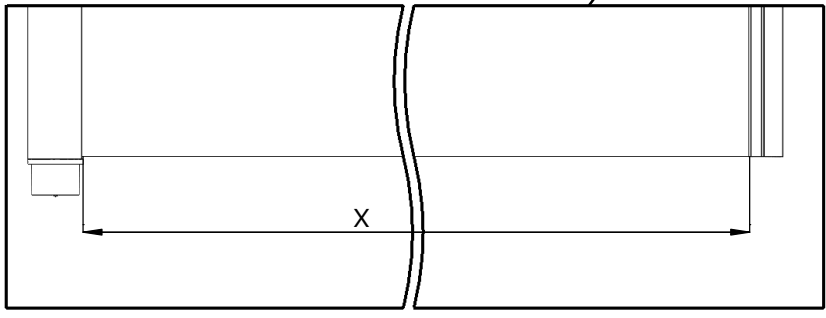
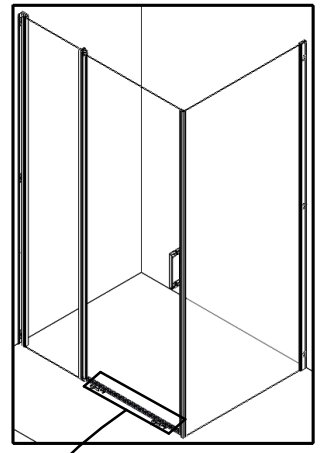
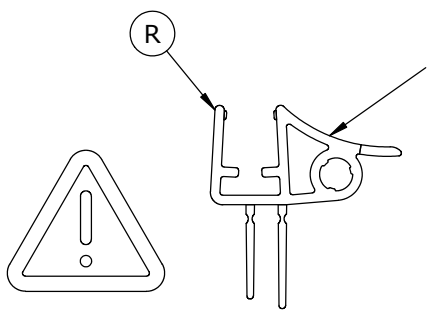
- Retirer (T) ● Remove (T) ● Togliere (T)
- Verwijderen (T) ● Entfernen (T)

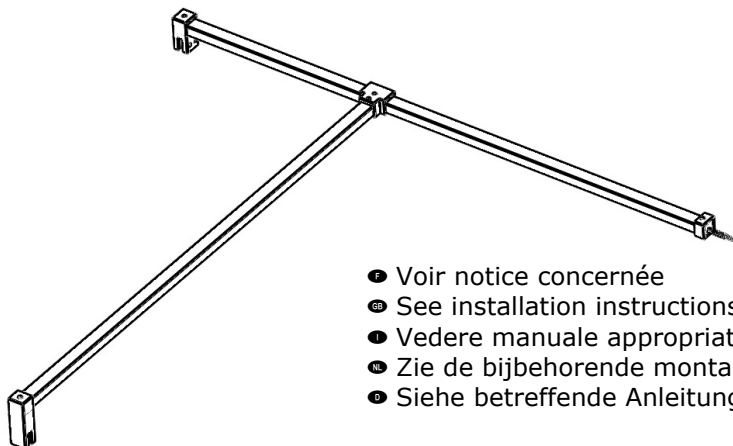


X2

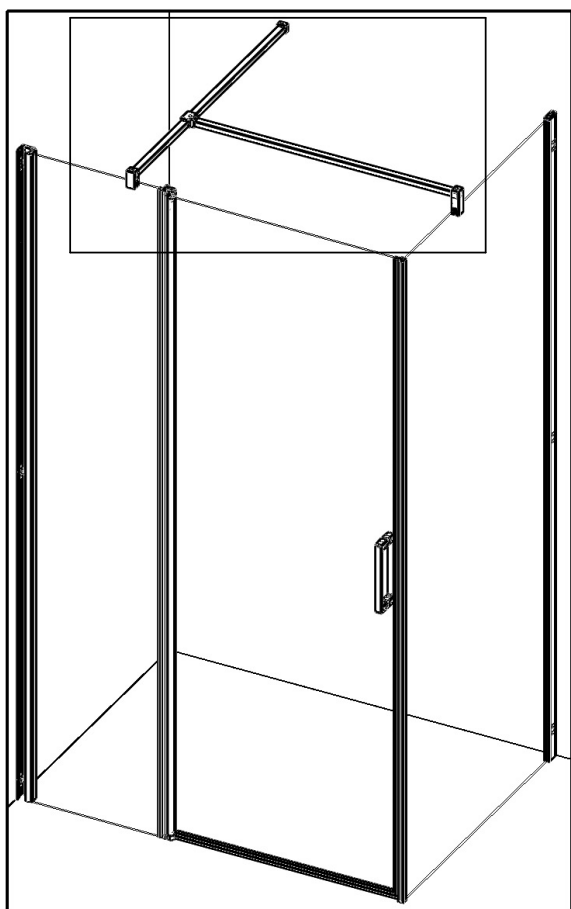


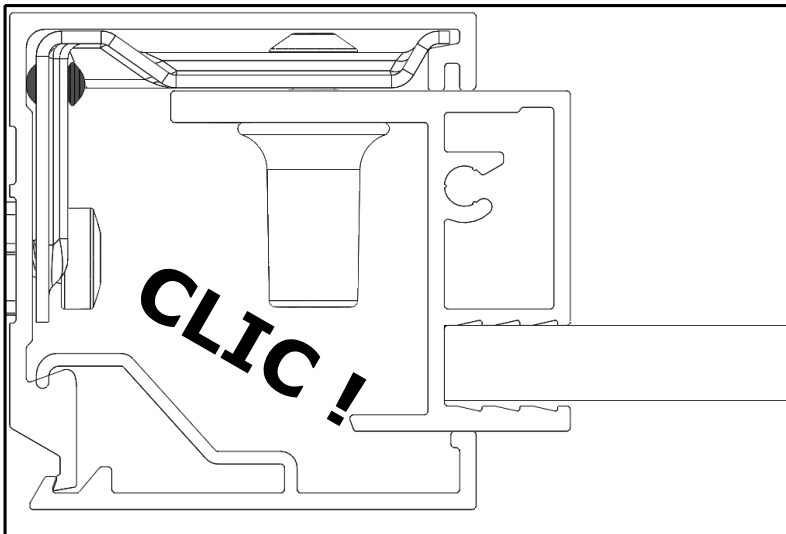
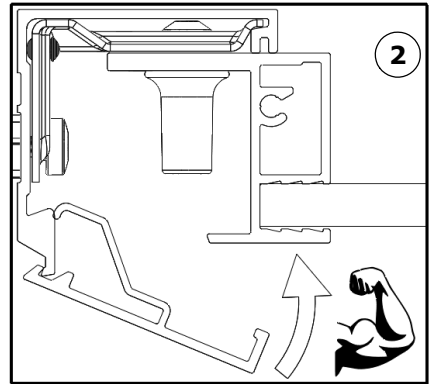
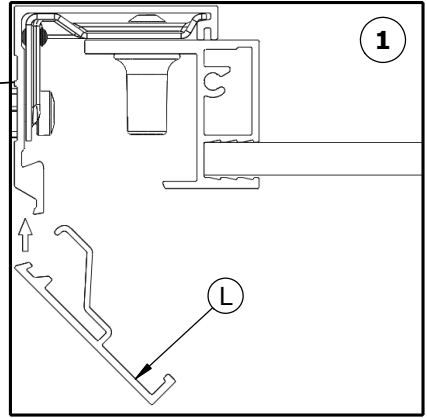
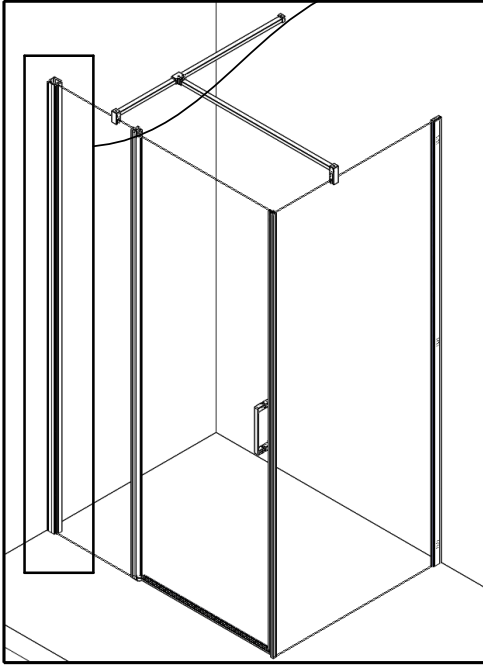
- Intérieur
- Inside
- Interior
- Interno
- Binnenkant
- Innen

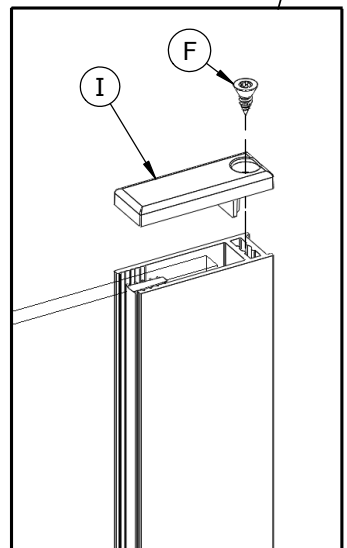
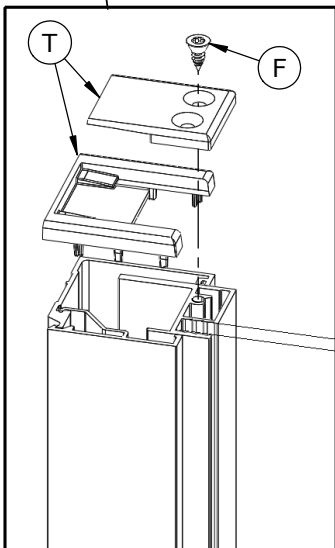
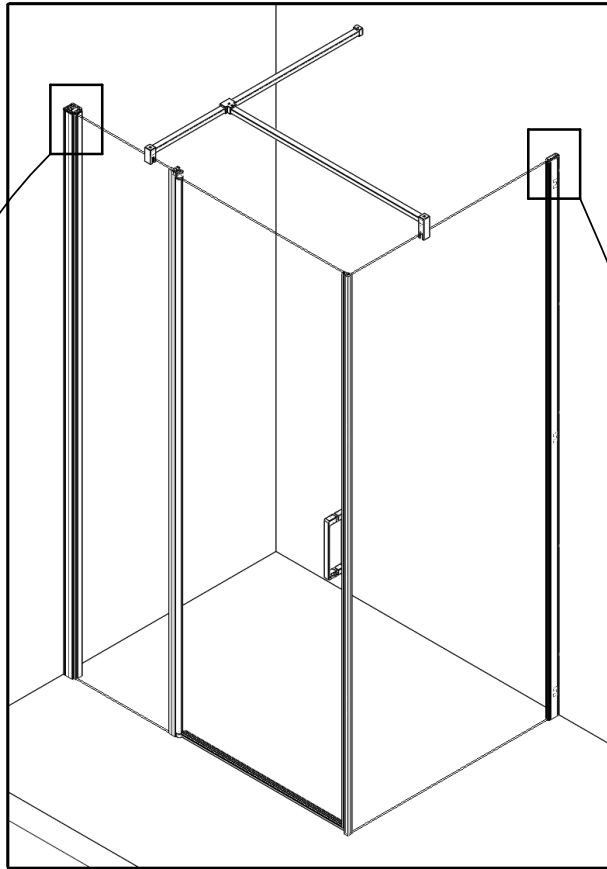


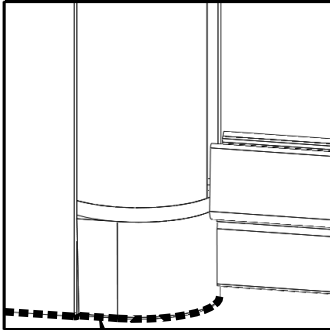
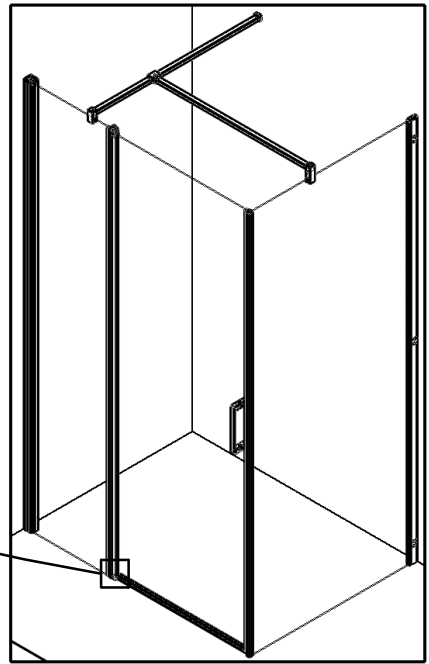
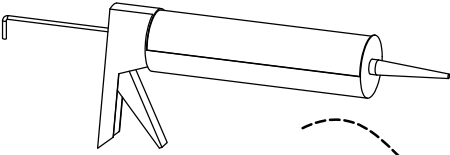


- F Voir notice concernée
- GB See installation instructions required
- I Vedere manuale appropriato
- NL Zie de bijbehorende montagehandleiding
- D Siehe betreffende Anleitung

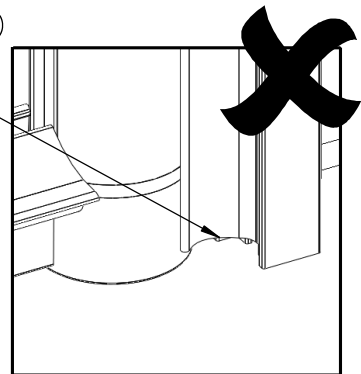
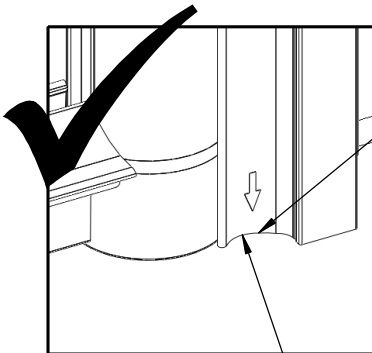
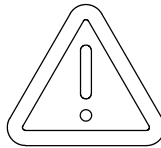




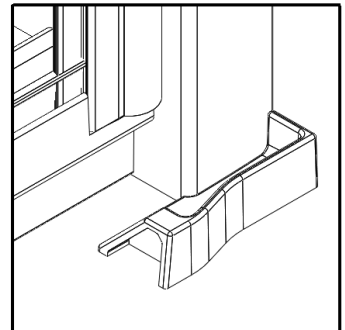
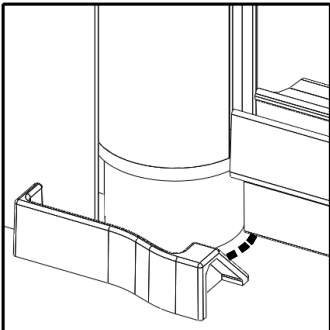
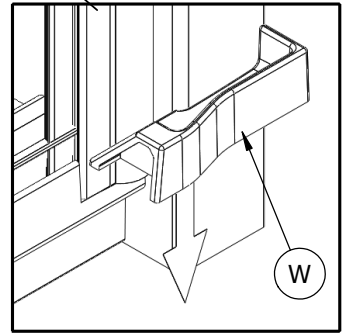
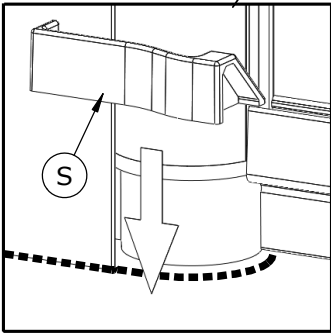
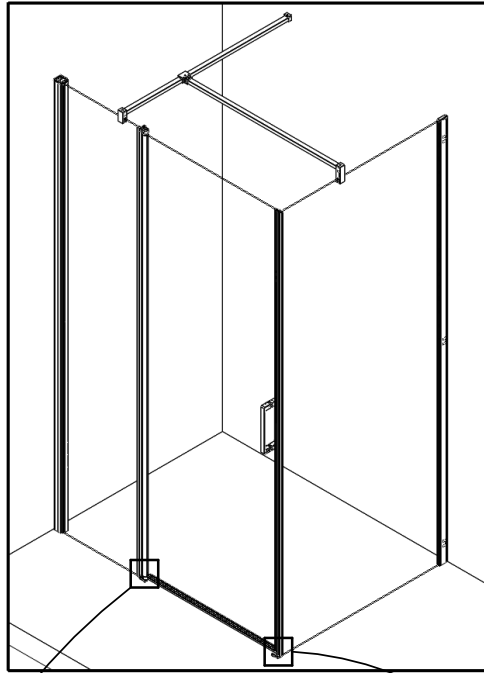


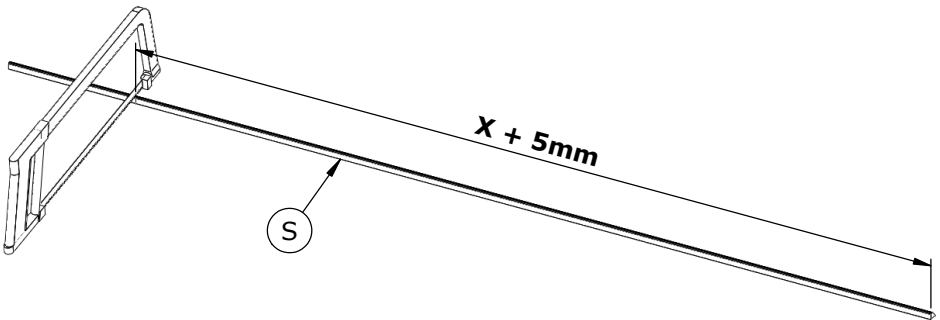
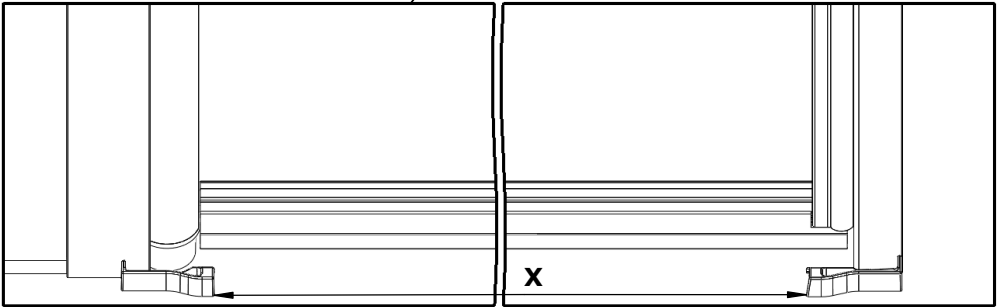
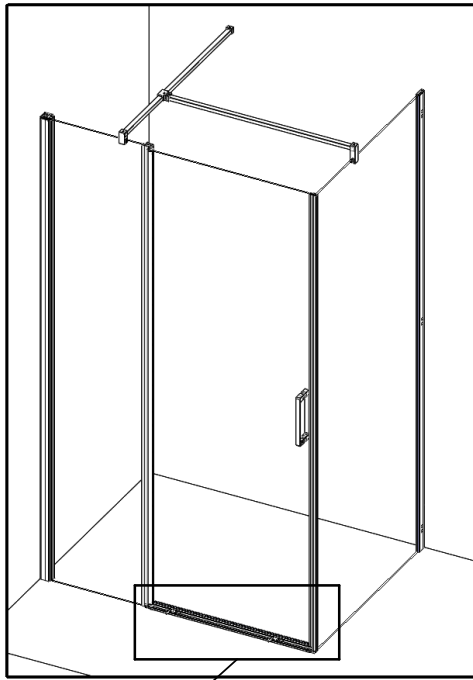


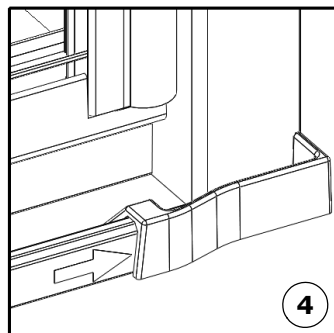
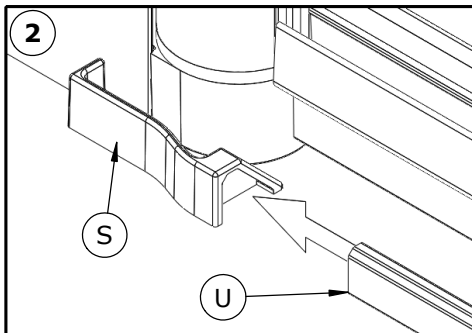
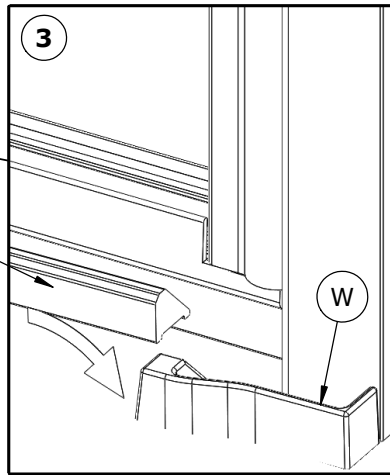
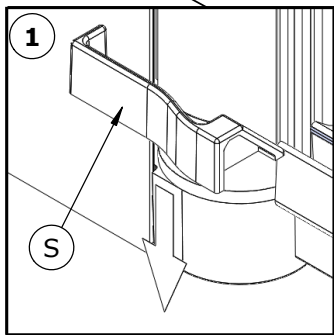
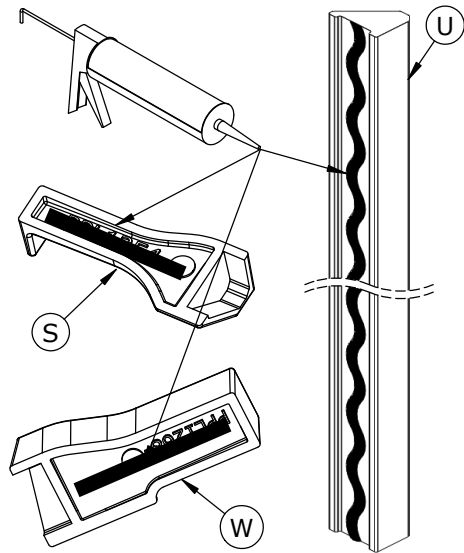
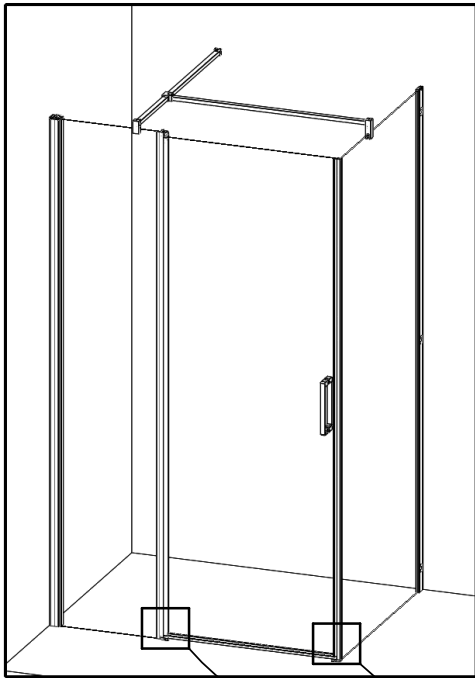
● Extérieur ●^{GB} Outside
 ● Esterno
 ●^{DE} Buitenkant ● Außen

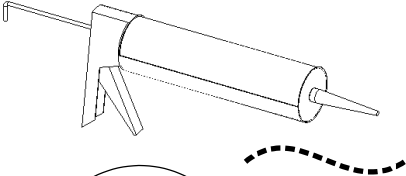


● Intérieur ●^{GB} Inside
 ● Interno
 ●^{DE} Binnenkant ● Innen

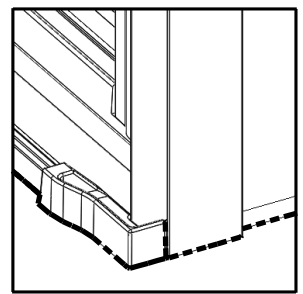
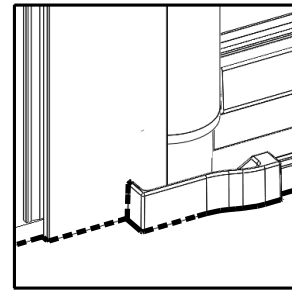
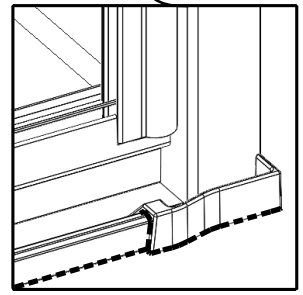
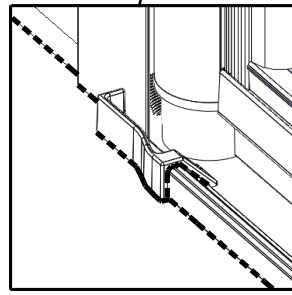
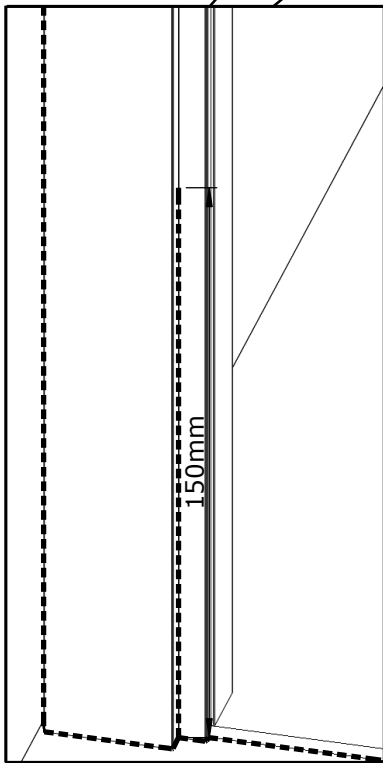
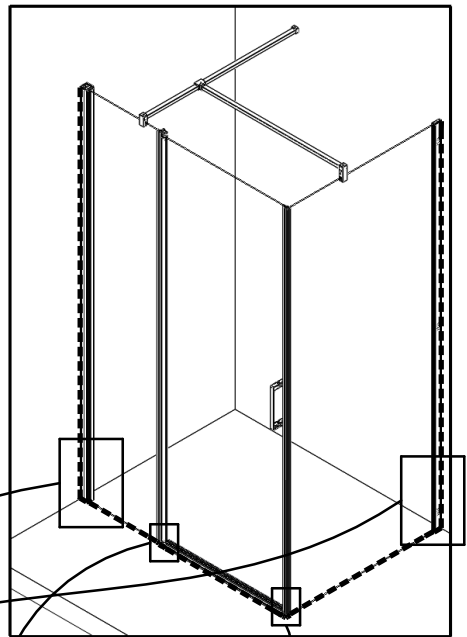


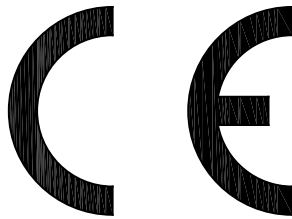






24h





AQUAPRODUCTION, Site industriel,
F - 44680 Chaumes-en-Retz

18

EN 14428

Paroi de douche, fabriquée en verre de silicate
sodo-calcique de sécurité trempé thermiquement

Aptitude au nettoyage : réussite

Résistance à l'impact/propriétés de fragmentation : réussite

Durabilité : réussite



SERVICE APRÈS-VENTE AFTER-SALES SERVICE

FRANCE

+33 (0)2 40 21 29 45

UK

+44 (0)20 8842 0033

IRELAND

+353 04697 33102

DEUTSCHLAND

+49 (0) 6074 / 30928 0

ITALIA

+39 (0382) 6181

ÖSTEREICH

+43 1 710 60 70

SUISSE/SCHWEIZ

+41 (0)32 631 04 74

ESPAÑA

+34 93 544 60 76

NEDERLAND

+31 475 487 100

BELGIQUE/BELGIË

+31 475 487 100

РОССИЯ

+7 495 258-29-51

PORTUGAL

+351 219 112 785