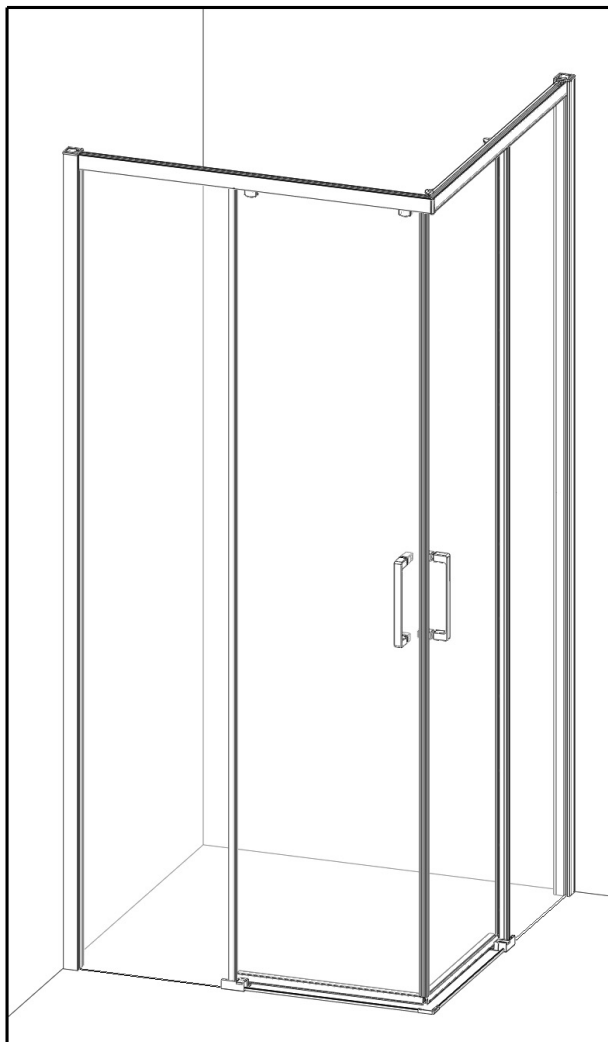


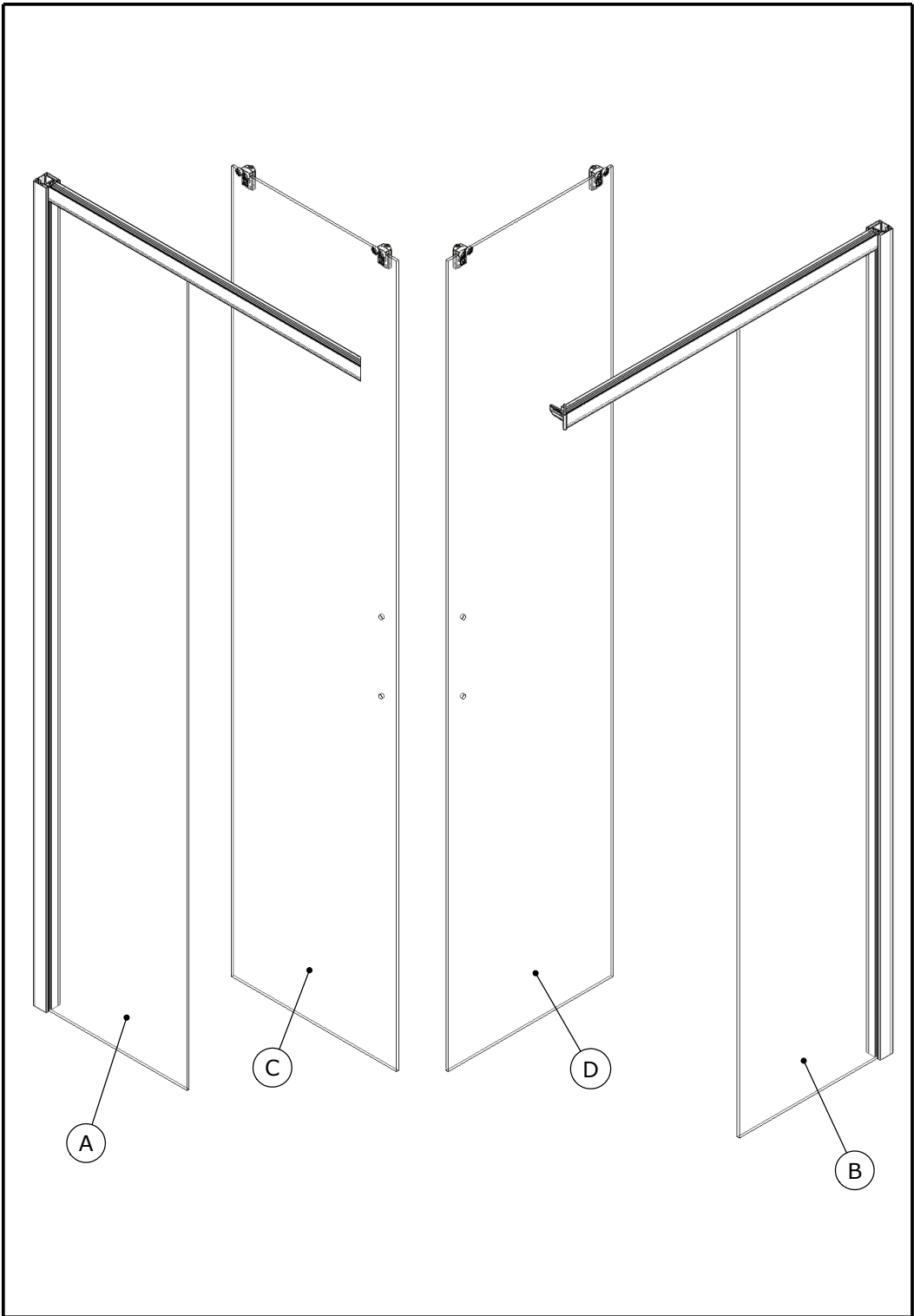
Kinedo

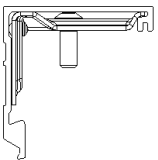
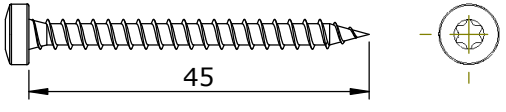
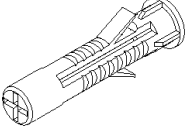
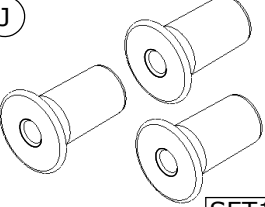
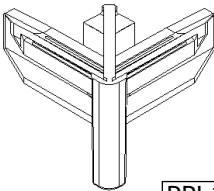
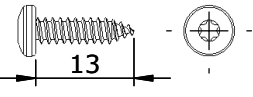
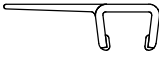
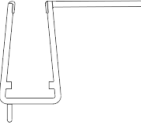
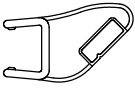
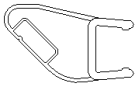
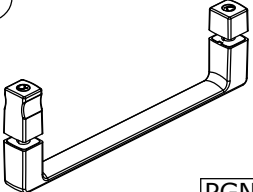
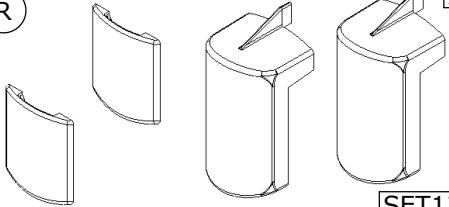
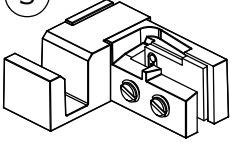
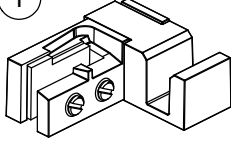

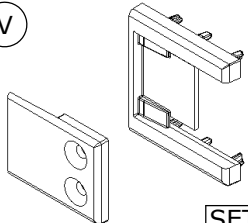
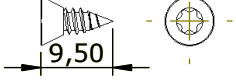
DES1322-C

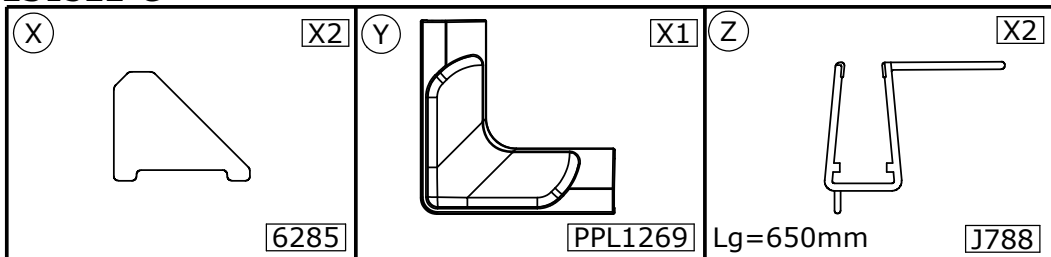


NOTICE DE MONTAGE / INSTALLATION INSTRUCTIONS / MANUAL DE INSTALACIÓN / MANUAL DE INSTALAÇÃO
ISTRUZIONI DI MONTAGGIO / INSTALLATIE VOORSCHRIFTEN / INSTALLATIONSANLEITUNG





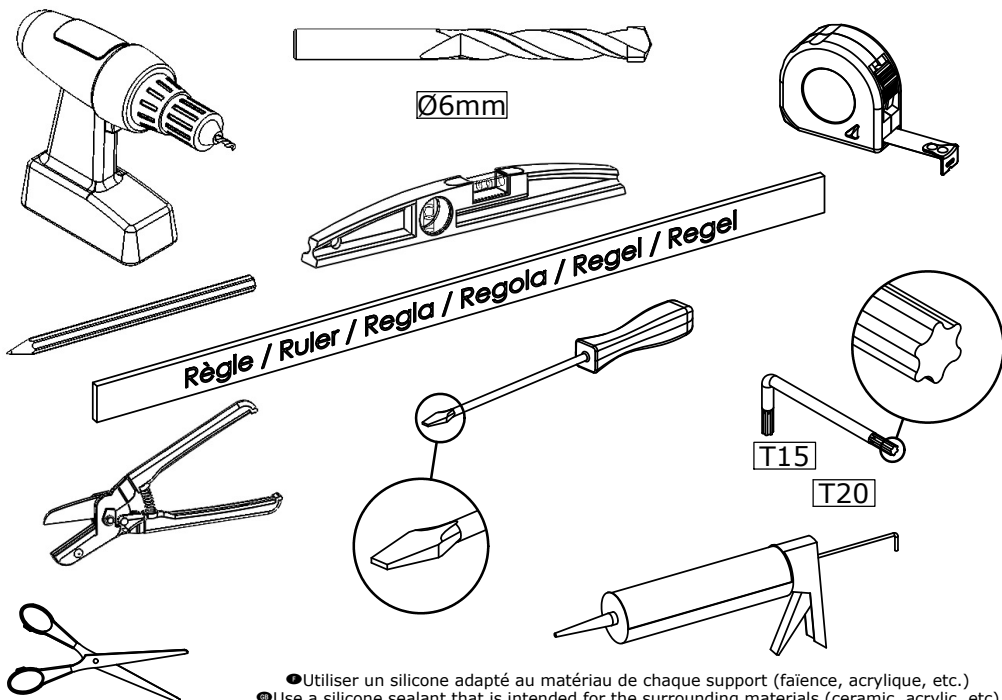
<p>G x2</p>  <p style="text-align: right;">6268</p>	<p>H Ø4 x6</p>  <p style="text-align: right;">VIS231</p>	
<p>I x6</p>  <p style="text-align: right;">CHE02</p>	<p>J x2</p>  <p style="text-align: right;">SET134</p>	<p>K x1</p>  <p style="text-align: right;">PPL1704</p>
<p>L Ø3.5 x4</p>  <p style="text-align: right;">VIS217</p>	<p>M x2</p>  <p>Lg=1966mm J787</p>	<p>N x2</p>  <p>Lg=1946mm J781</p>
<p>O x1</p>  <p>Lg=1949mm AI172</p>	<p>P x1</p>  <p>Lg=1949mm AI173</p>	<p>Q x2</p>  <p style="text-align: right;">PGN50</p>
<p>R x2</p>  <p style="text-align: right;">SET135</p>	<p>S x1</p>  <p style="text-align: right;">SET130</p>	<p>T x1</p>  <p style="text-align: right;">SET131</p>
<p>U x2</p>  <p style="text-align: right;">6270</p>	<p>V x2</p>  <p style="text-align: right;">SET137</p>	<p>W Ø3.5 x2</p>  <p style="text-align: right;">VIS261</p>



- Les quantités données sont les quantités utiles au montage. les sachets fournis contiennent des pièces supplémentaires.
 - The quantities given are what are required for the installation. There may be some surplus in the package provide.
- Las cantidades indicadas son las cantidades necesarias para el montaje. Las bolsitas incluidas contienen piezas suplementarias.
 - Le quantità fornite sono le quantità necessarie al montaggio. I sacchetti forniti contengono pezzi supplementari.
 - De aangegeven aantallen zijn vereist voor de montage. De verpakking bevat extra onderdelen.
 - Die Mengenangaben beziehen sich auf die für die Montage nötigen Teile. Eventuell weitere beige packte Teile ignorieren.

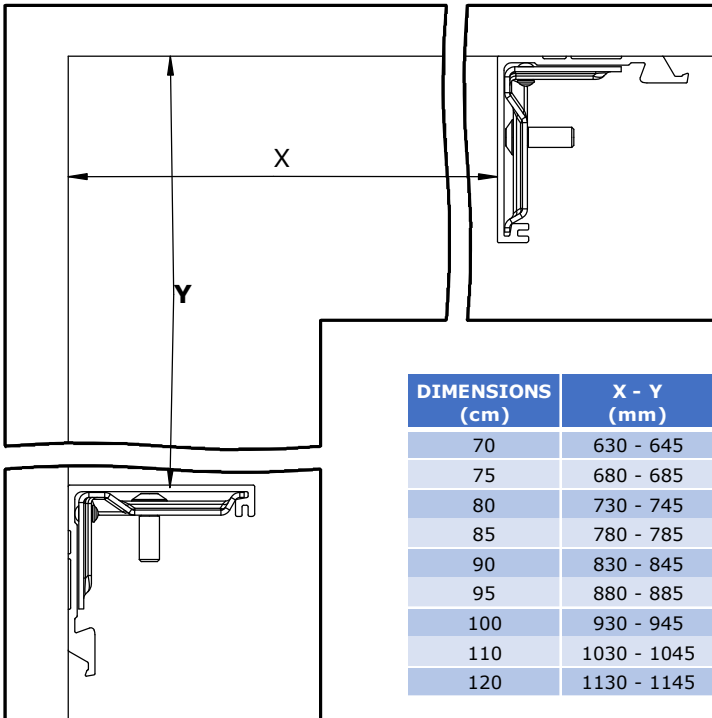
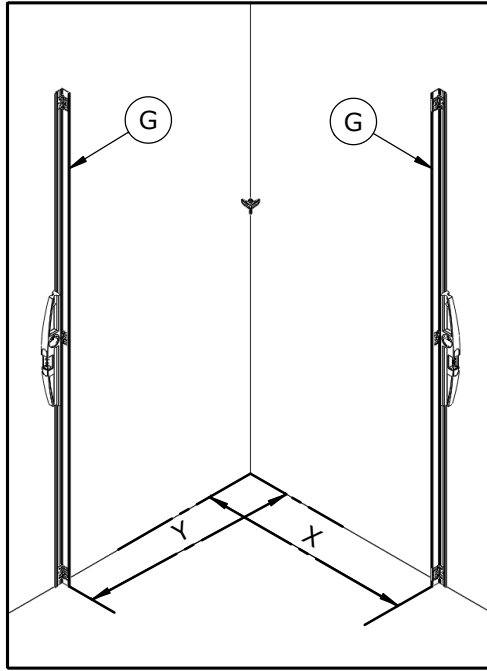
•Outillage nécessaire•Tools required

•Attrezzatura necessaria•Benodigde gereedschap•Werkzeuge erforderlich

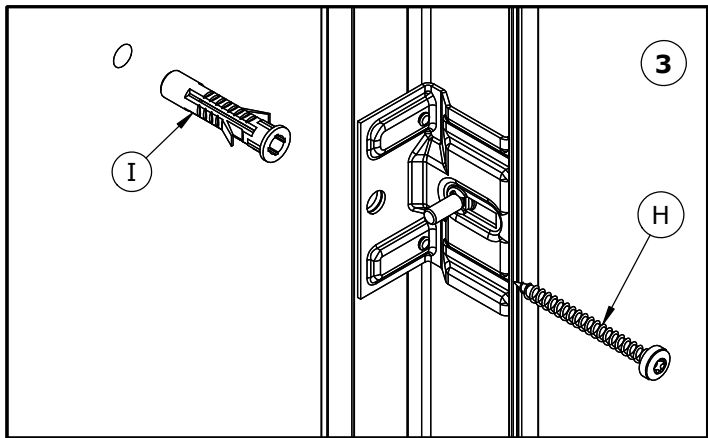
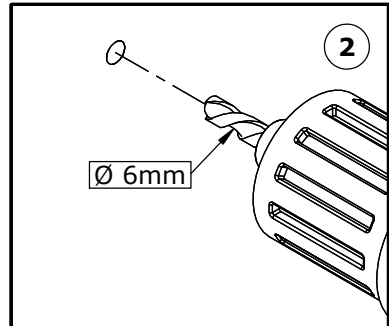
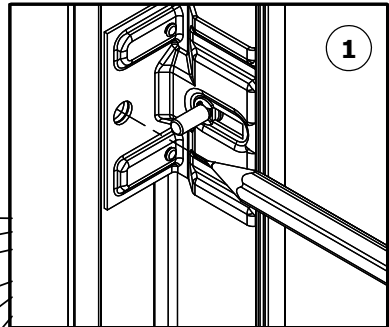
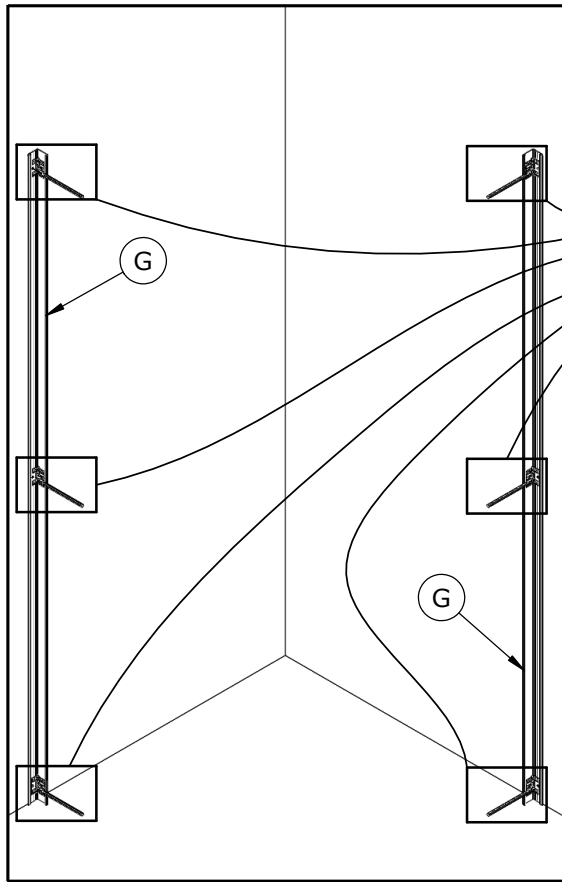


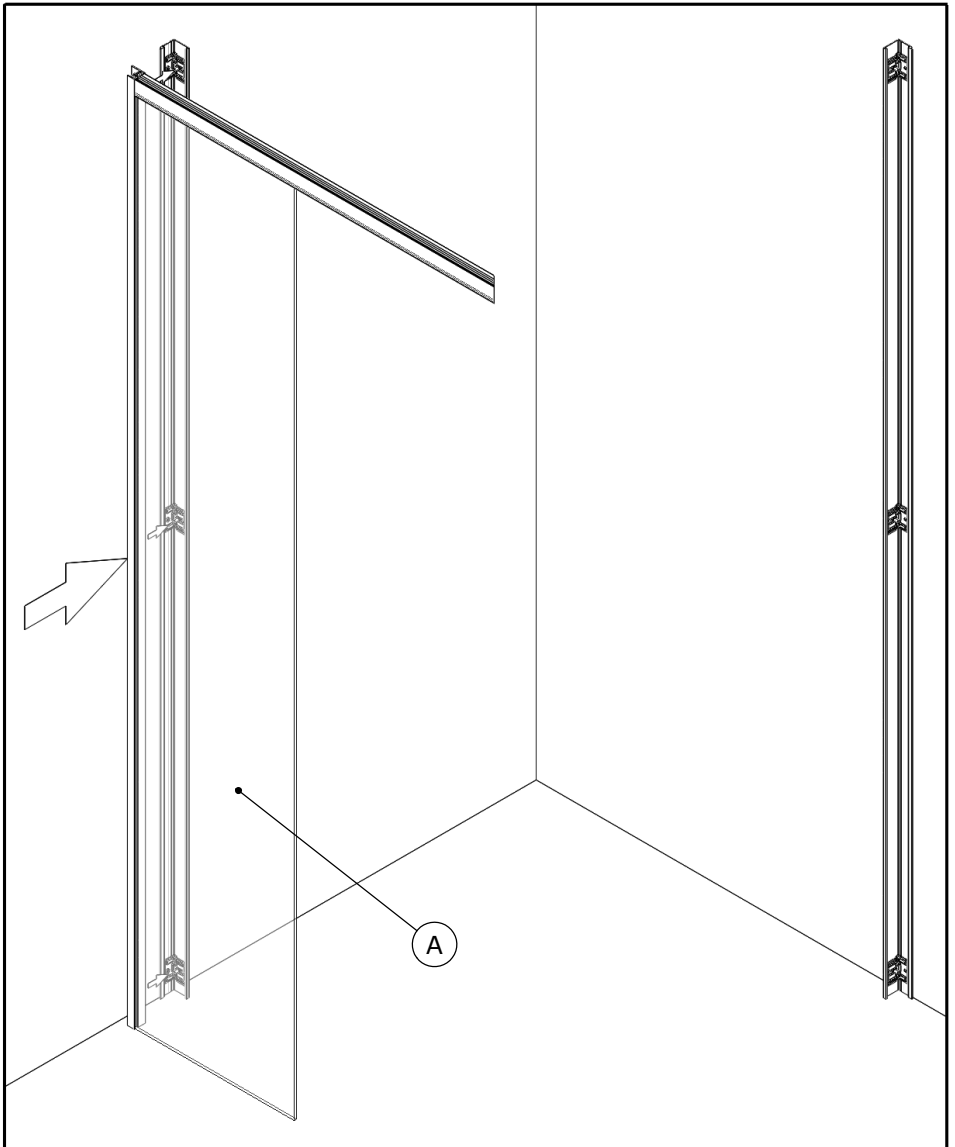
- Utiliser un silicone adapté au matériau de chaque support (faïence, acrylique, etc.)
- Use a silicone sealant that is intended for the surrounding materials (ceramic, acrylic, etc.)
- Utilizzare un silicone adatto a qualsiasi materiale (ceramica, acrilico, ecc.)
- Gebruik siliconenkit die geschikt is voor iedere ondergrond (tegelwerk, acryl, etc.)
- Für das jeweilige Trägermaterial (Stein, Acryl usw.) geeignetes Silikon verwenden.



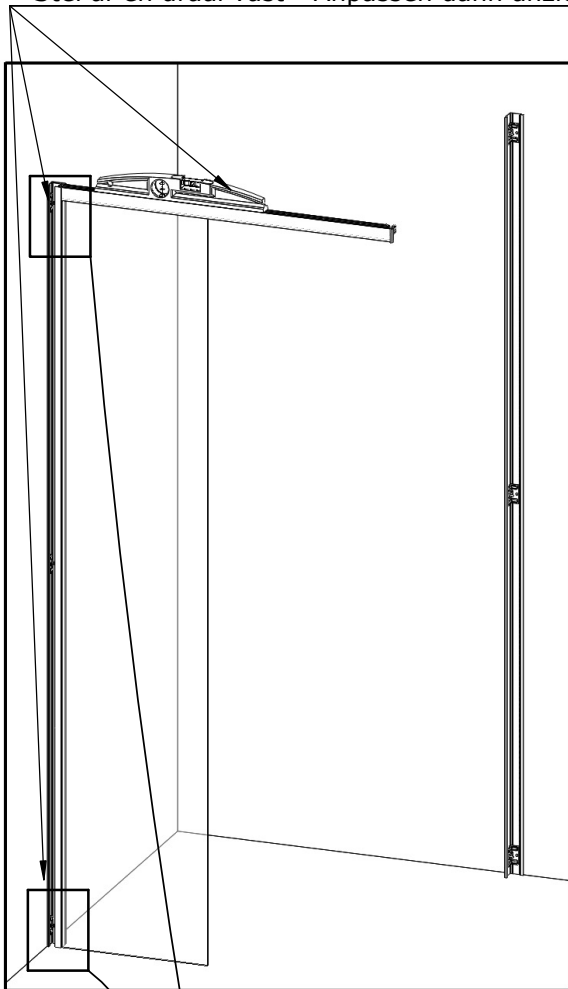
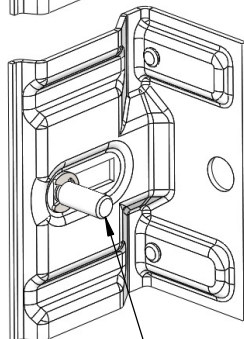
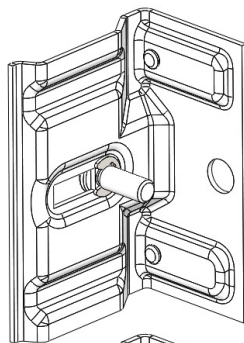


DIMENSIONS (cm)	X - Y (mm)
70	630 - 645
75	680 - 685
80	730 - 745
85	780 - 785
90	830 - 845
95	880 - 885
100	930 - 945
110	1030 - 1045
120	1130 - 1145

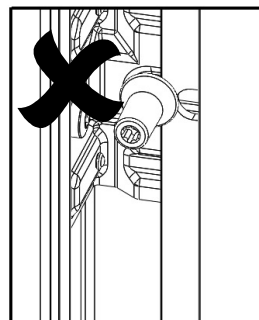
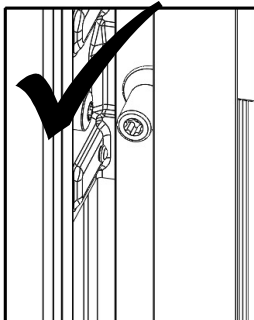
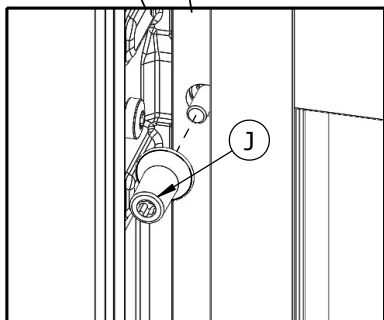


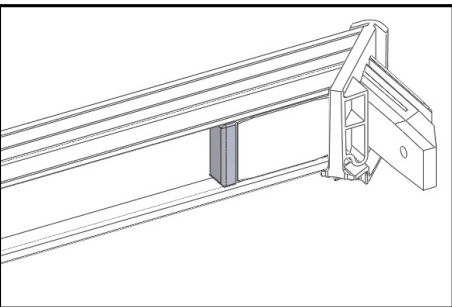
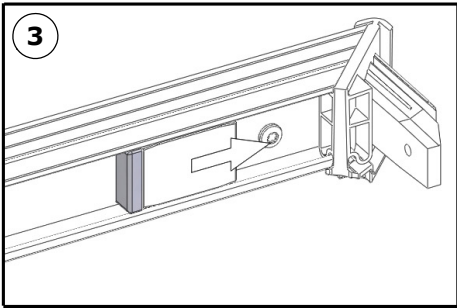
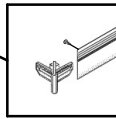
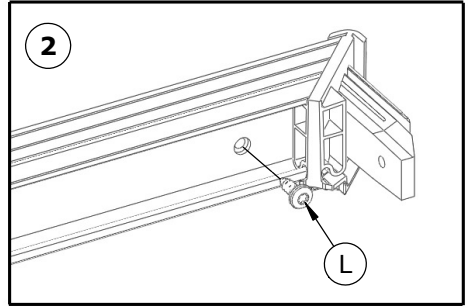
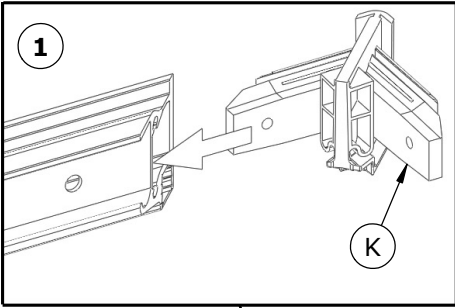


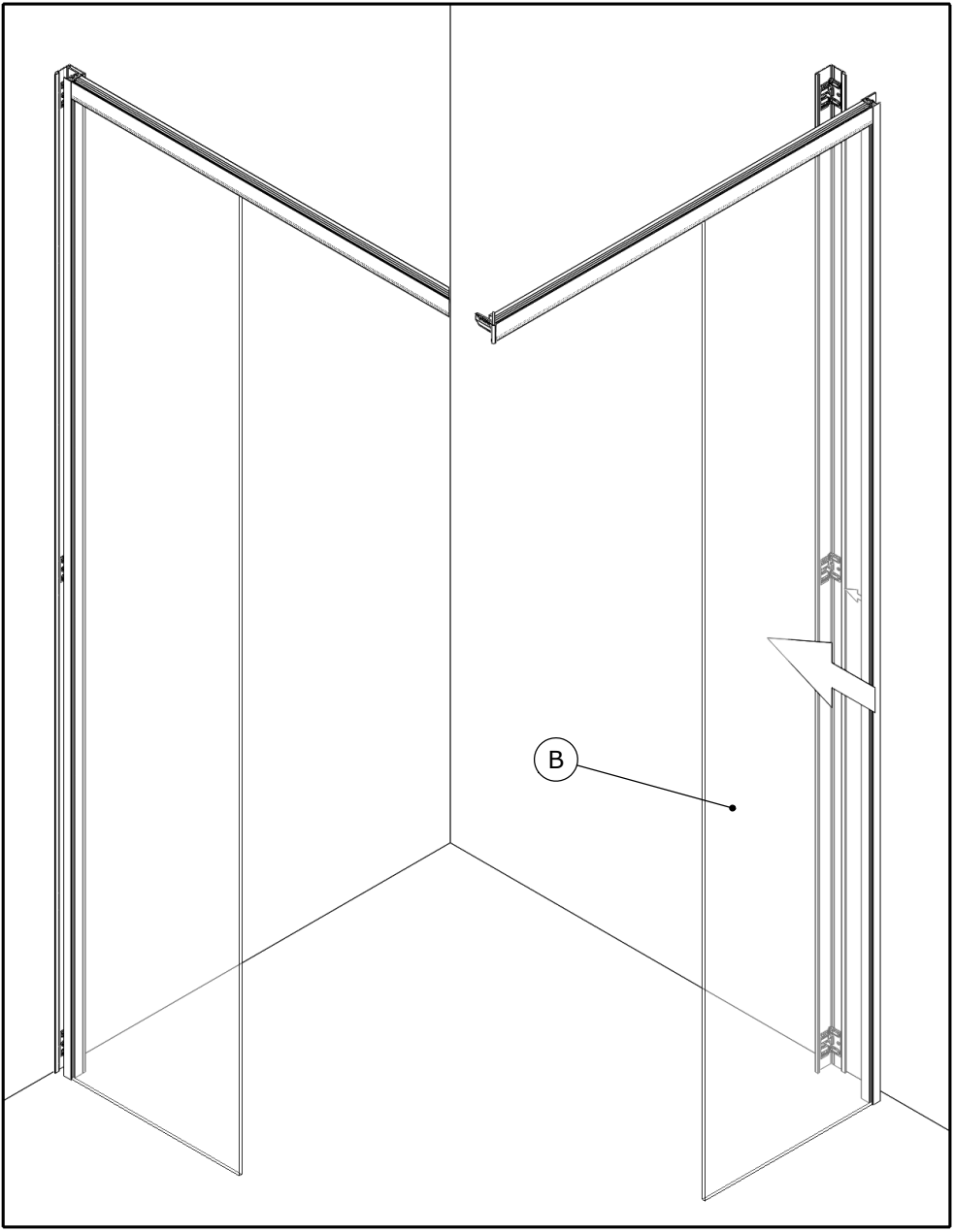
- Ajuster puis serrer ● Fit then tighten
- Regulare e poi serrare
- Stel af en draai vast ● Anpassen dann anziehen



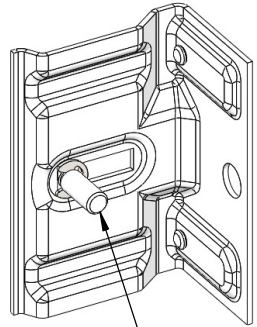
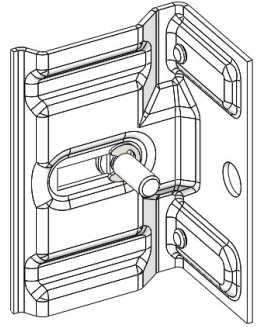
- Si nécessaire, desserrer, régler puis resserrer
- If necessary, loosen, adjust and retighten
- Se necesario, allentare, regulare e stringere
- Draai los, indien nodig, stel af en draai vervolgens weer vast
- Falls erforderlich, lösen, einstellen und wieder festziehen



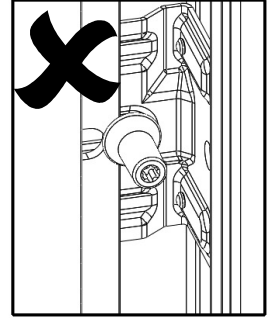
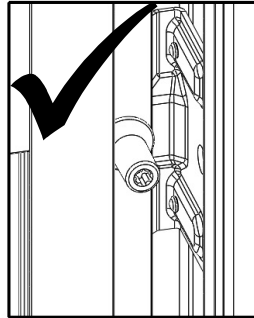
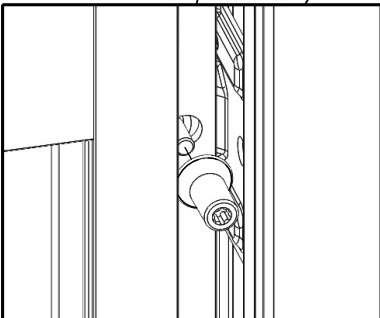
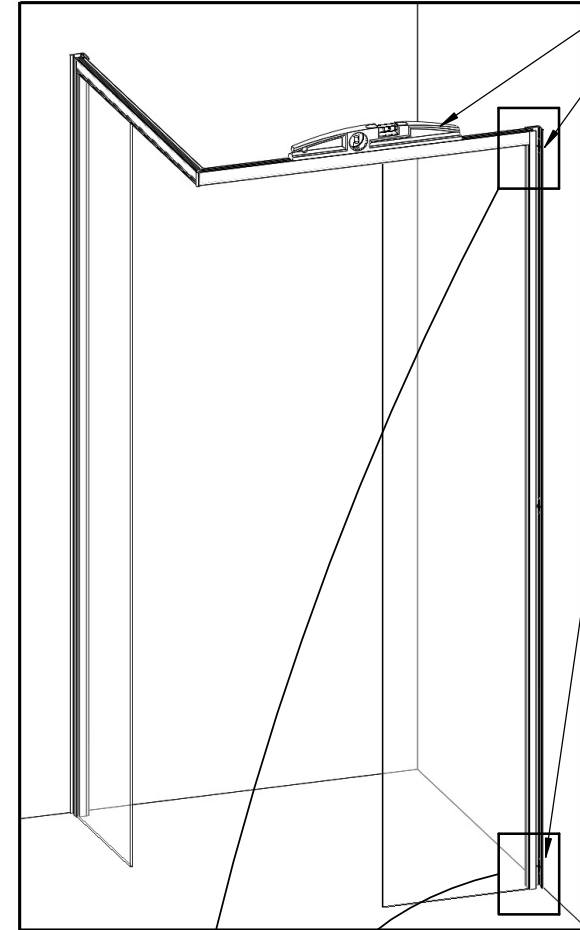


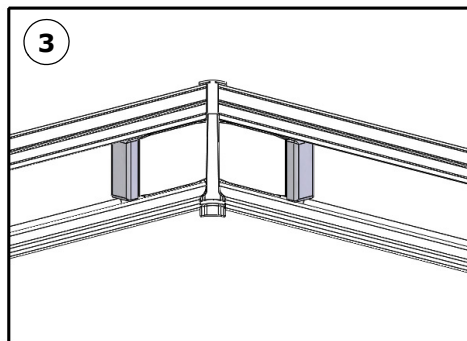
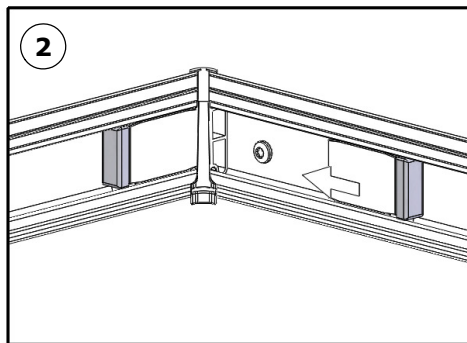
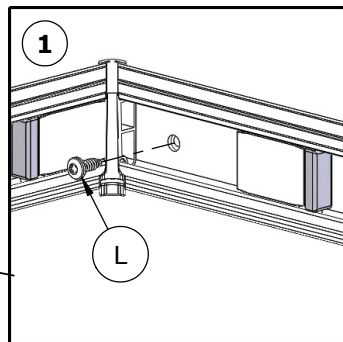
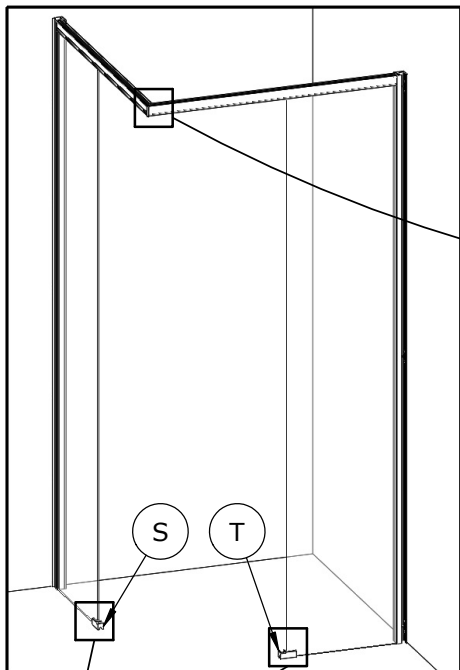


- Adjuster puis serrer ● Fit then tighten
- Regolare e poi serrare
- Stel af en draai vast ● Anpassen dann anziehen

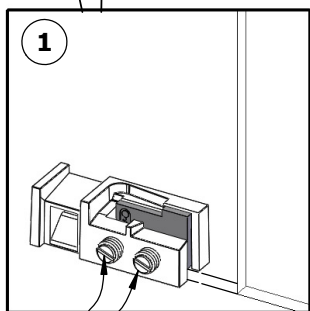


- Si nécessaire, desserrer, régler puis resserrer
- If necessary, loosen, adjust and retighten
- Se necesario, allentare, regular e stringere
- Draai los, indien nodig, stel af en draai vervolgens weer vast
- Falls erforderlich, lösen, einstellen und wieder festziehen



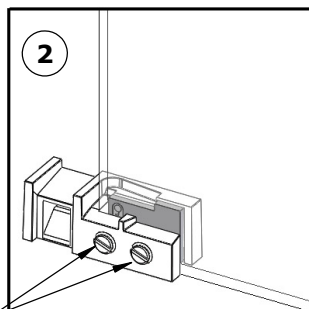


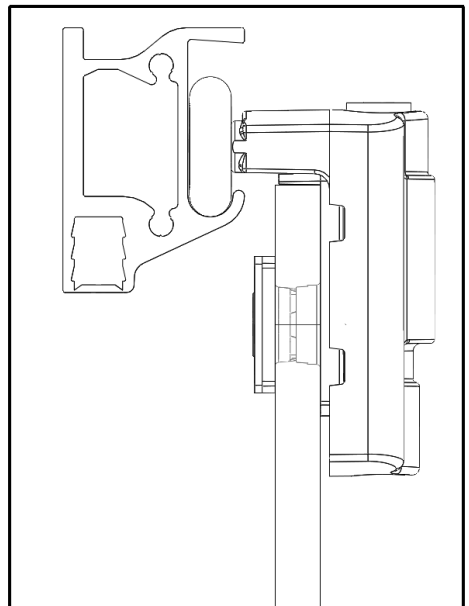
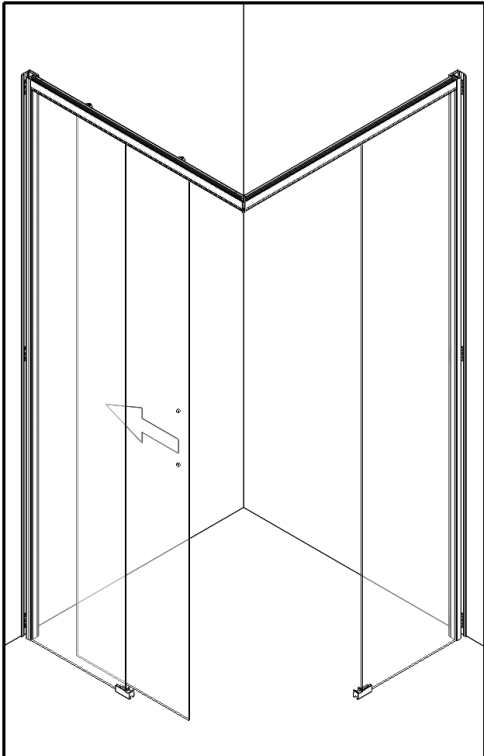
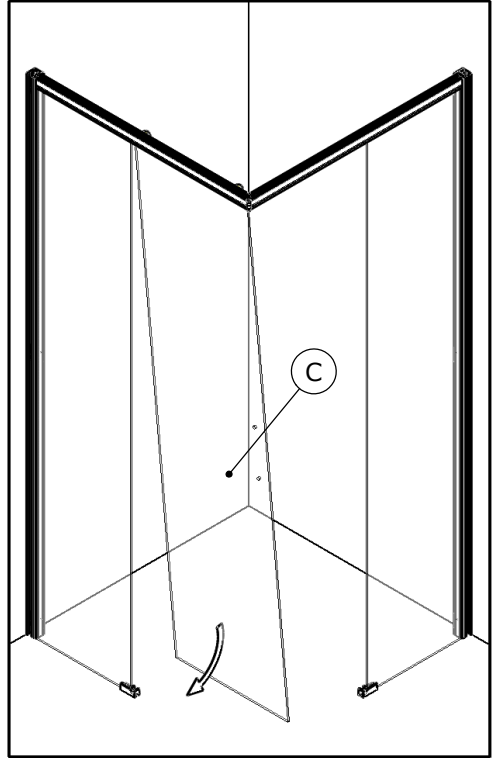
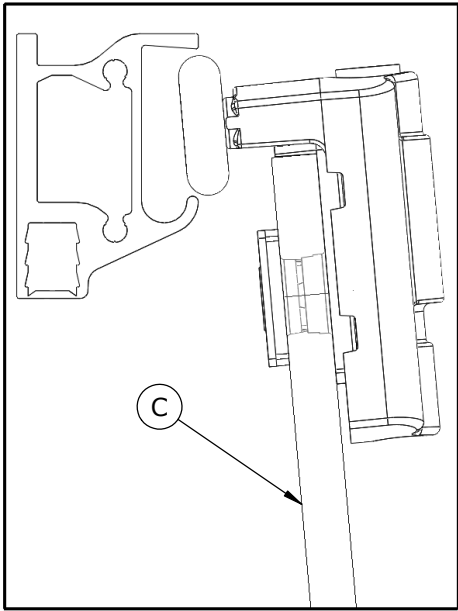
- Retirer
- Remove
- Togliere
- Verwijderen
- Entfernen

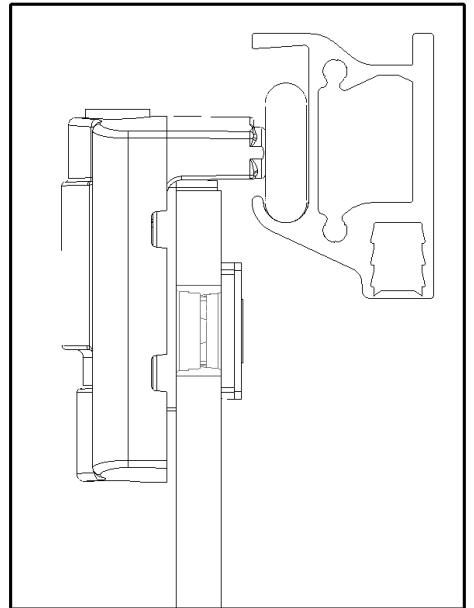
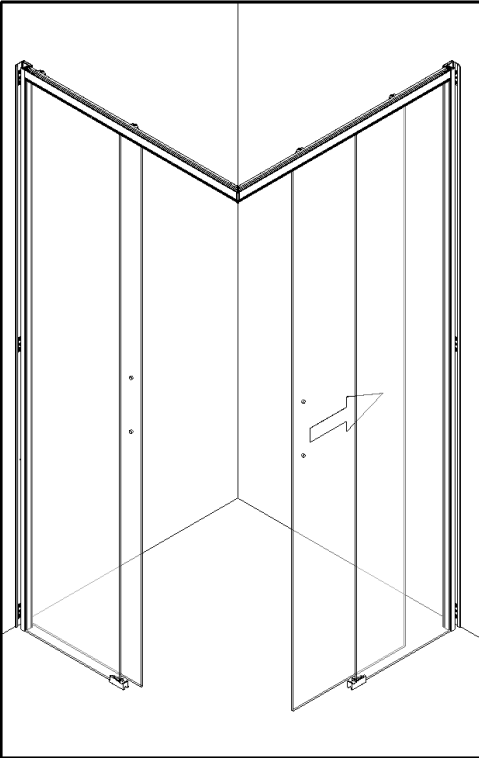
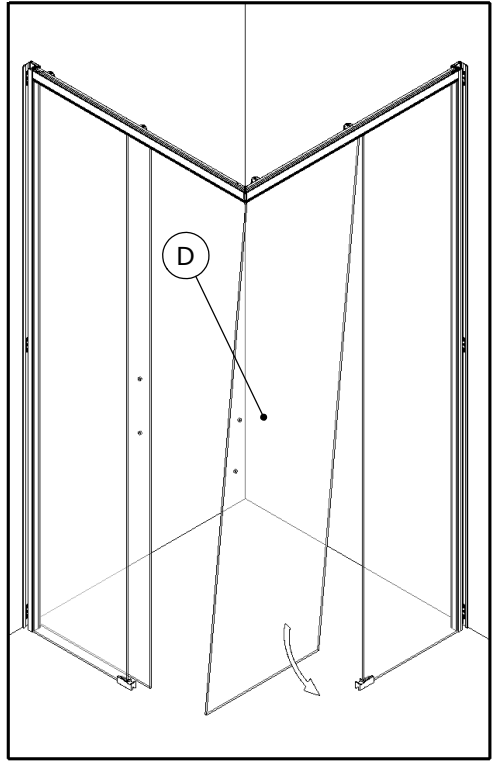
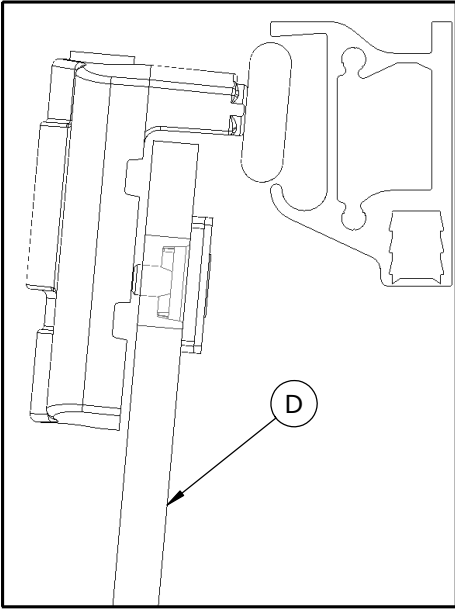


- Desserer
- Loosen
- Allentare
- Losdraaien
- Abschrauben

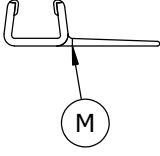
- Serrer
- Tighten
- Serrare
- Vastdraaien
- Festziehen



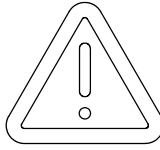




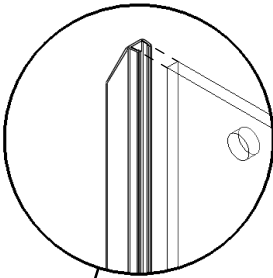
● Intérieur ● Inside
 ● Interior ● Interno
 ● Binnenkant ● Innen



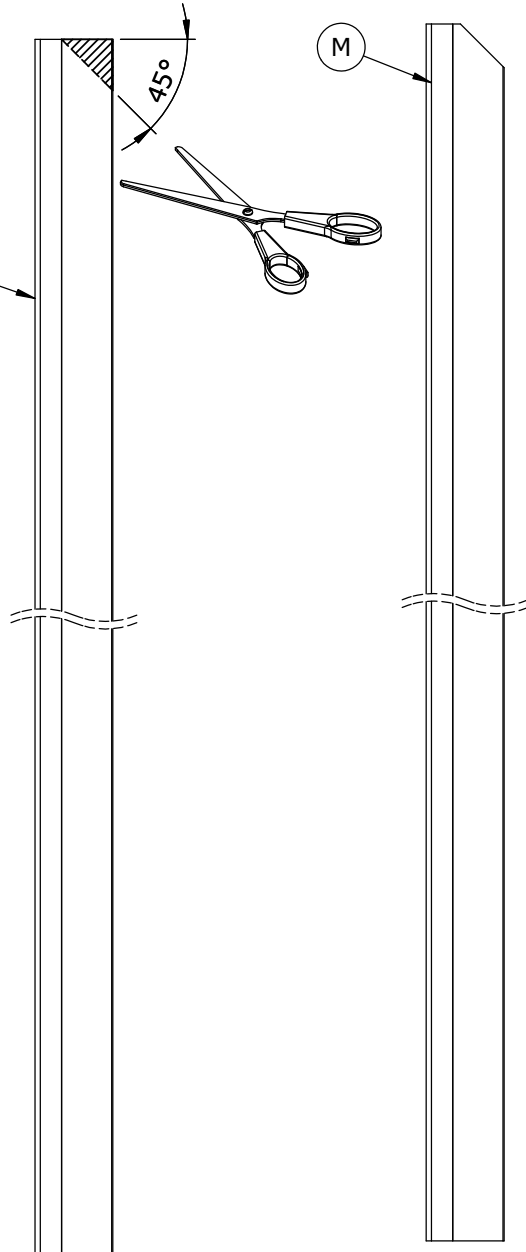
● Extérieur ● Outside
 ● Externo ● Esterno
 ● Buitenkant ● Außen



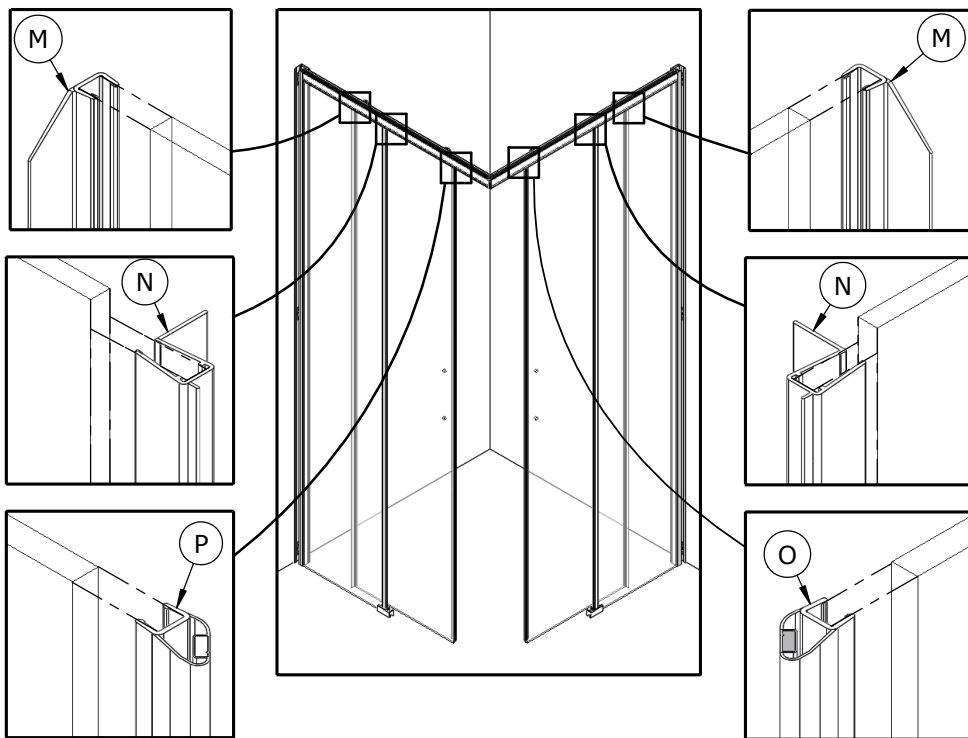
- Couper (M) en partie haute
- Cut (M) at the top
- Corte (M) en la parte superior
- tagliare (M) in alto
- Snijden (M) in het bovenste deel
- Schnitt (M) im oberen Bereich



M

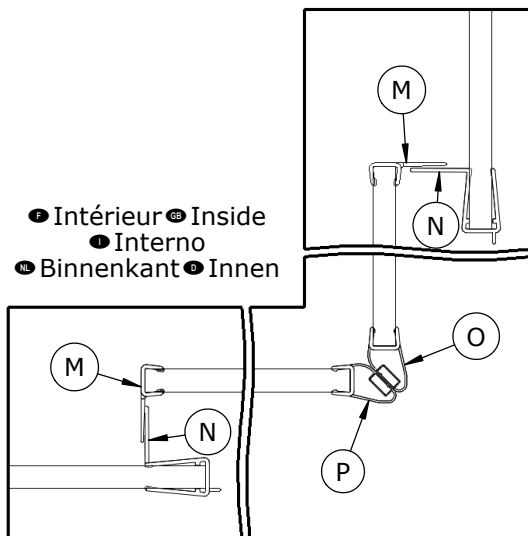


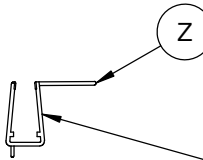
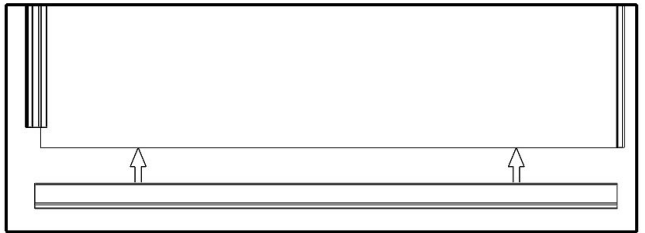
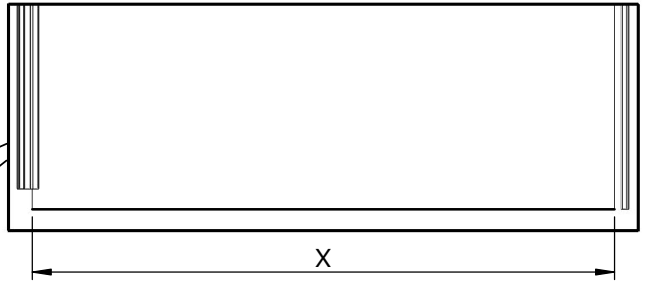
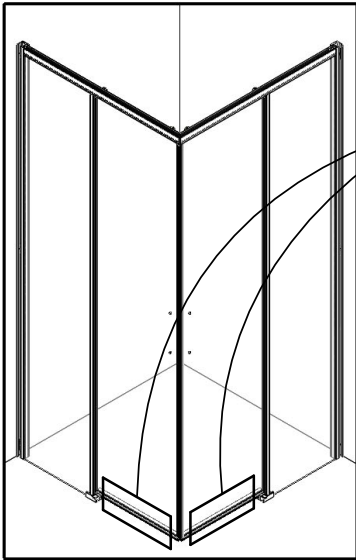
● Extérieur ● Outside
 ● Externo ● Esterno
 ● Buitenkant ● Außen



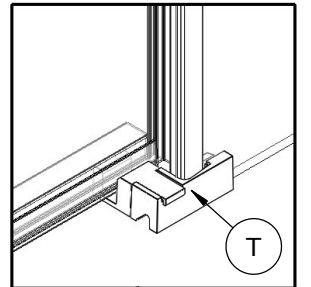
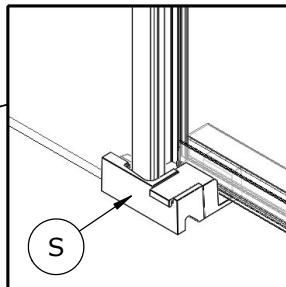
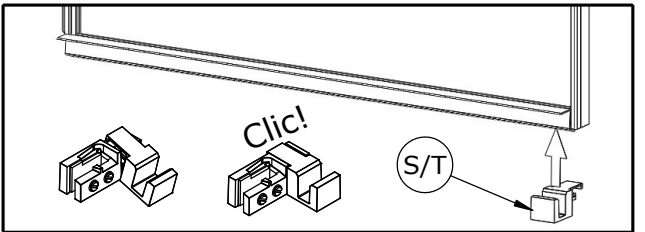
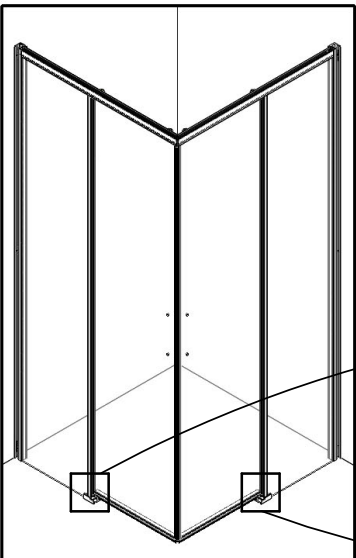
● Couper si nécessaire ● Cut if necessary
 ● Tagliare si necessario
 ● Snijden indien nodig ● Bei Bedarf zuschneiden

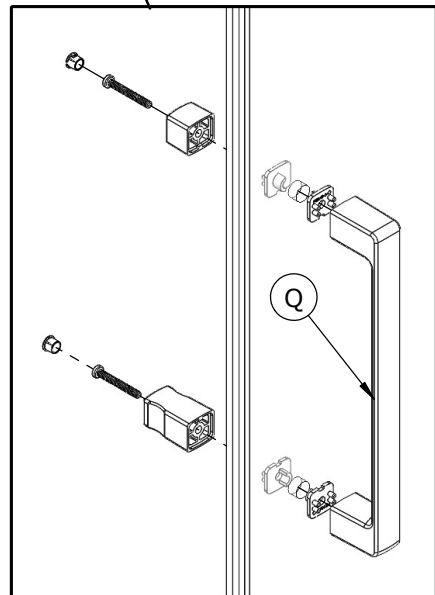
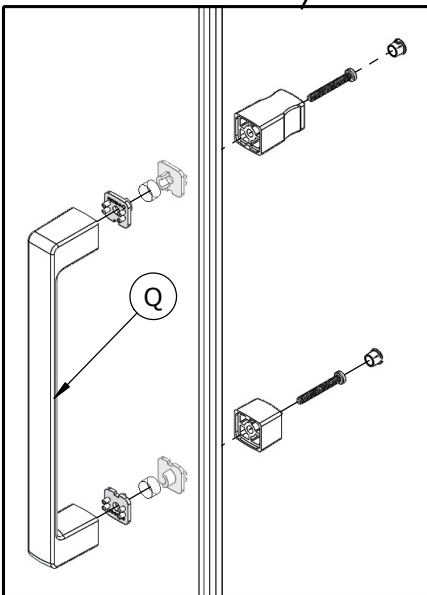
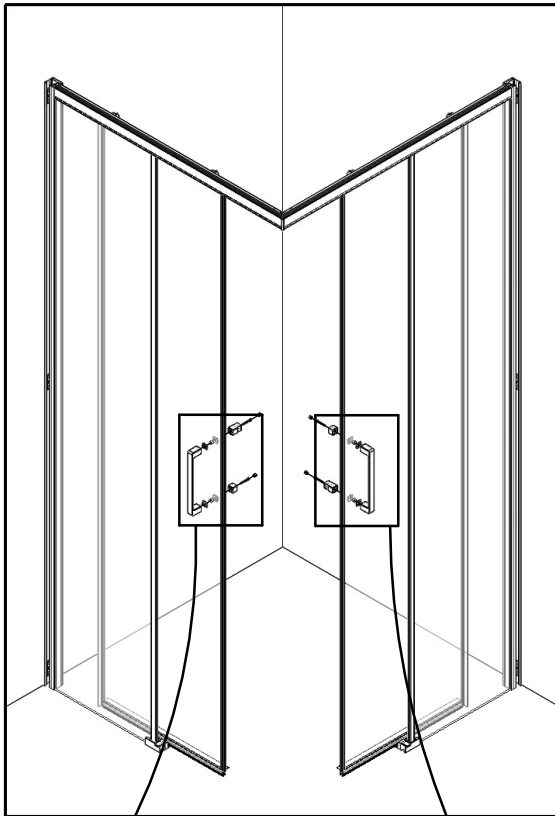
● Intérieur ● Inside
 ● Interno
 ● Binnenkant ● Innen

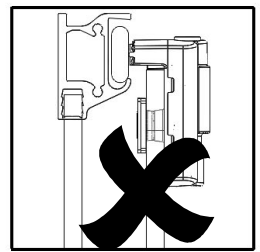
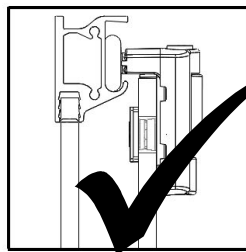
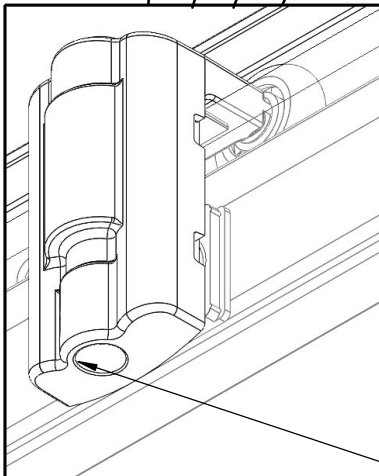
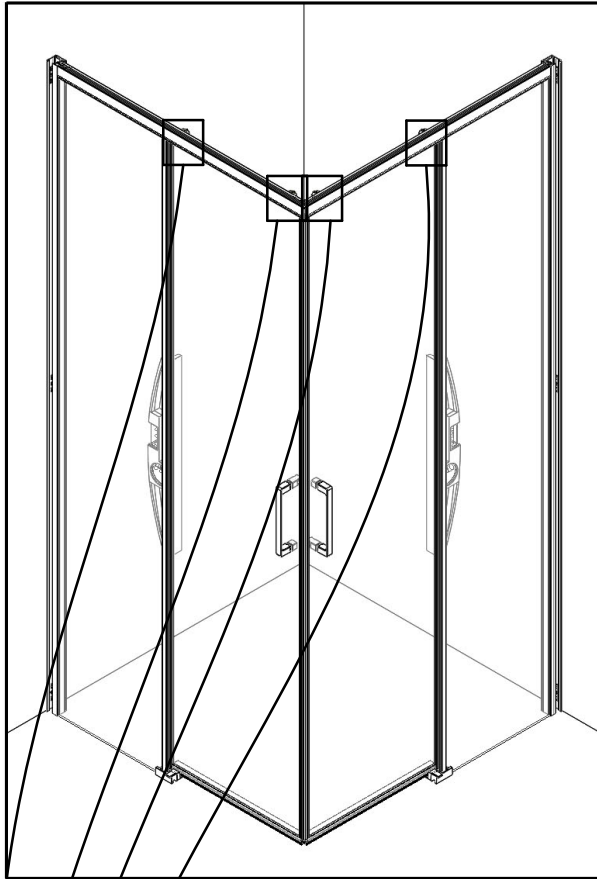




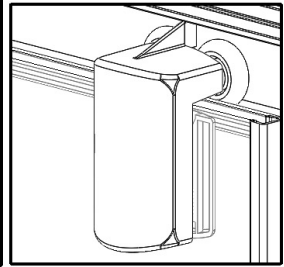
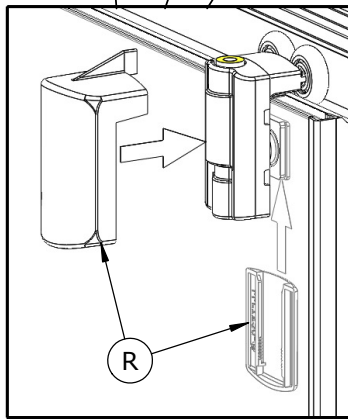
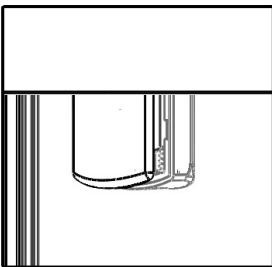
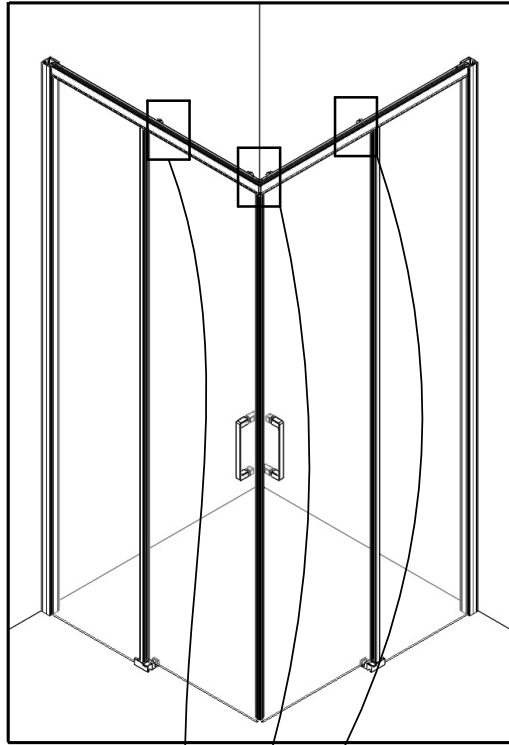
● Intérieur ● Inside
 ● Interno
 ● Binnenkant ● Innen





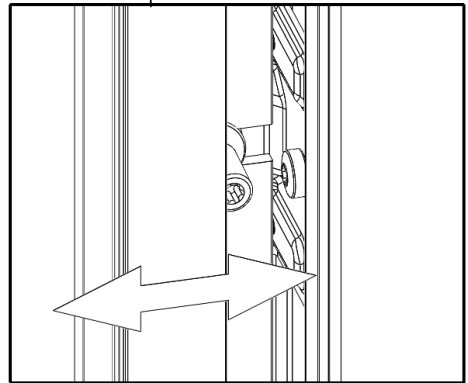
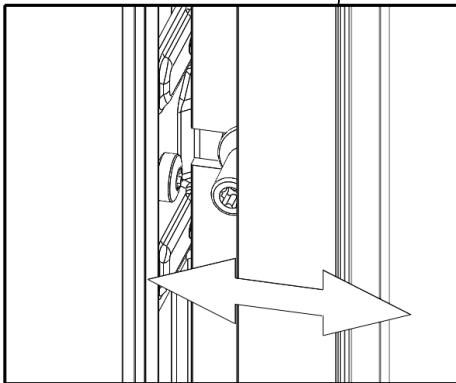
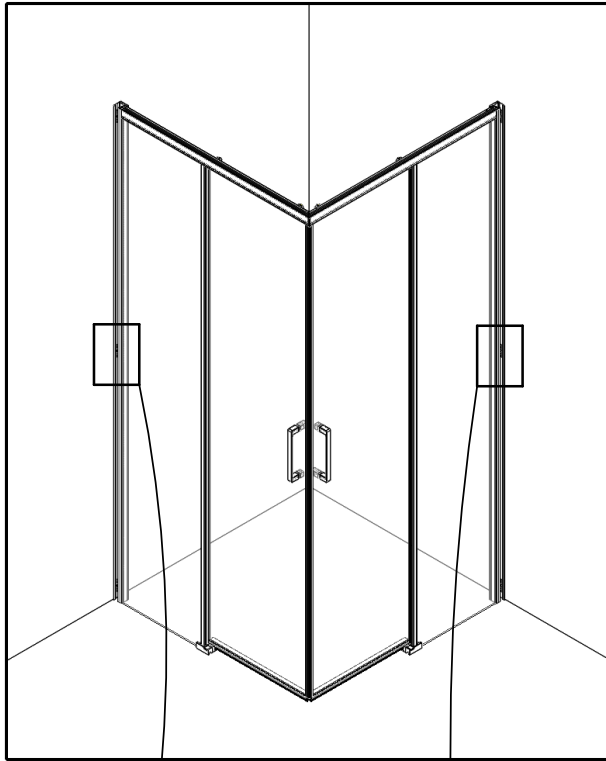


- Régler les porte afin qu'elles soient de niveau
- Adjust the doors so that they are level
- Regolare le porte in modo che siano in bolla
- Stel de deuren zodanig af zodat ze waterpas staan
- Türen waagrecht ausrichten

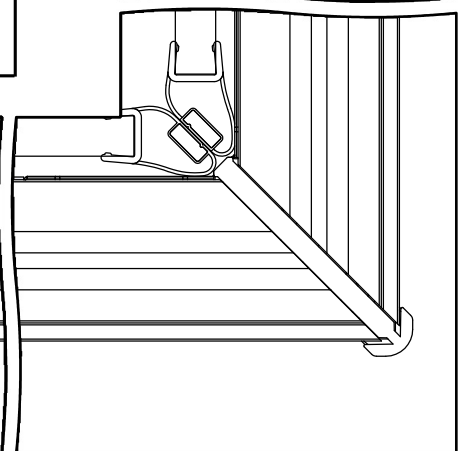
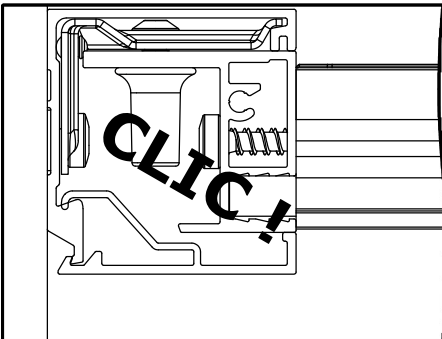
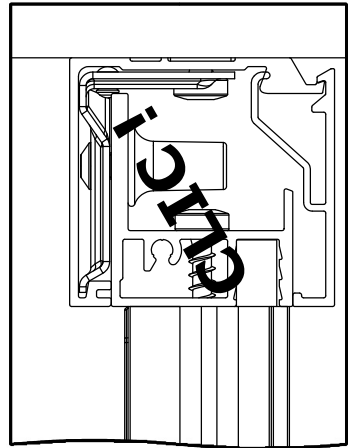
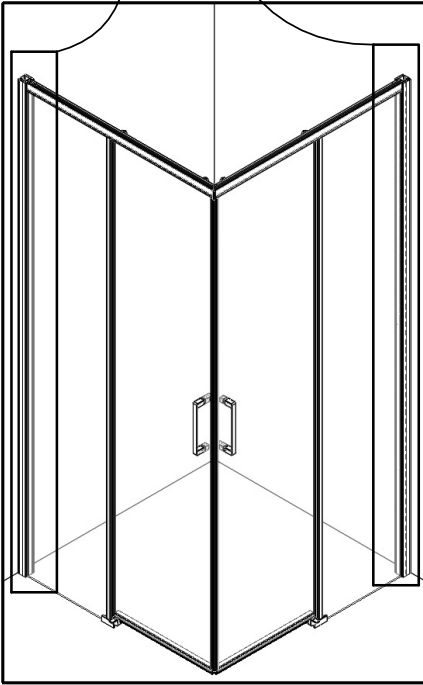
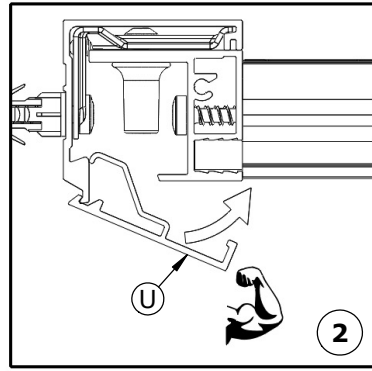
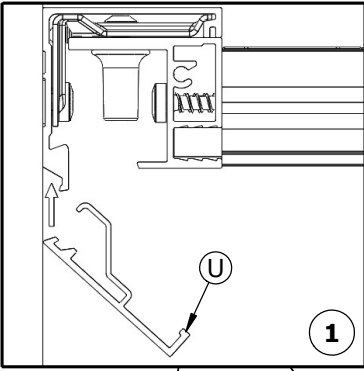


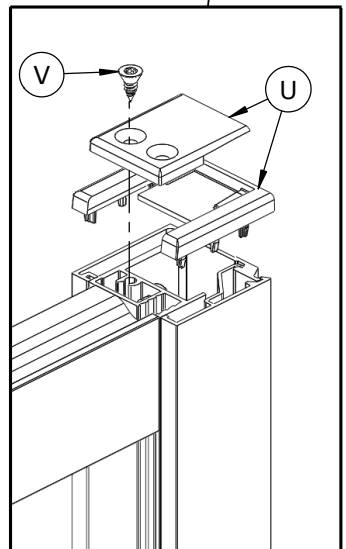
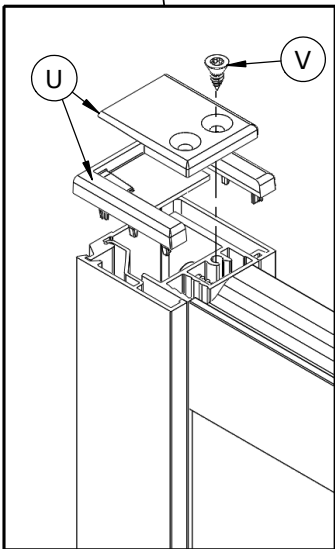
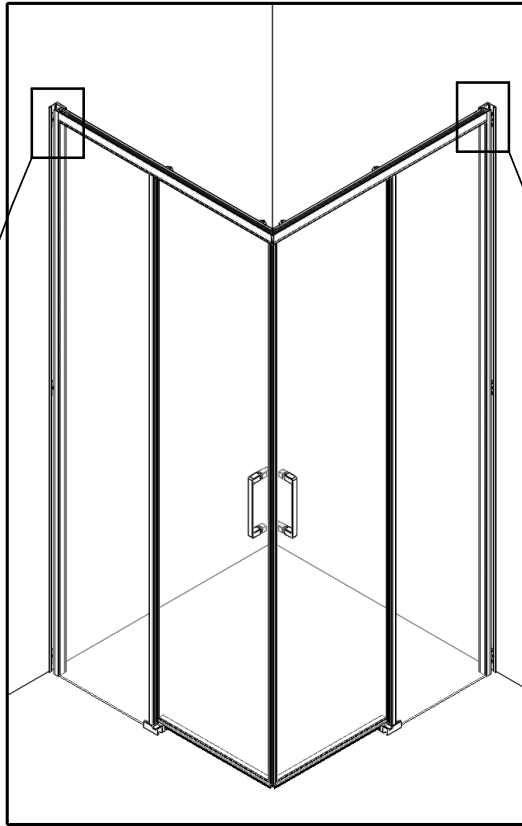
● Extérieur ● Outside
 ● Esterno
 ● Buitenkant ● Außen

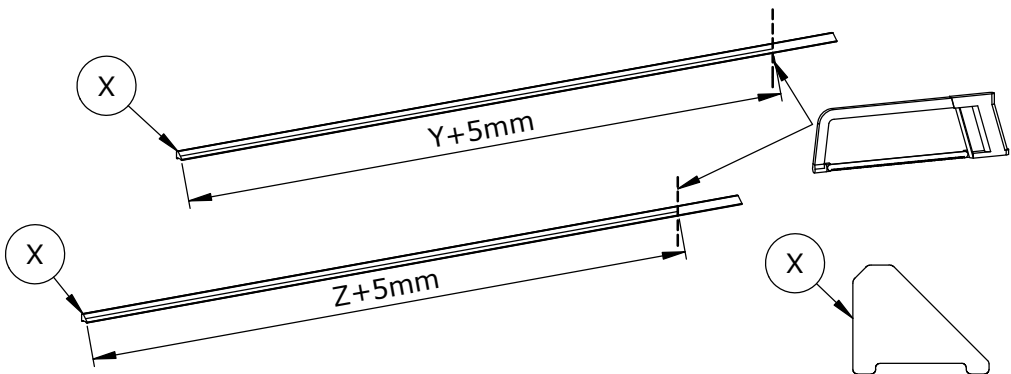
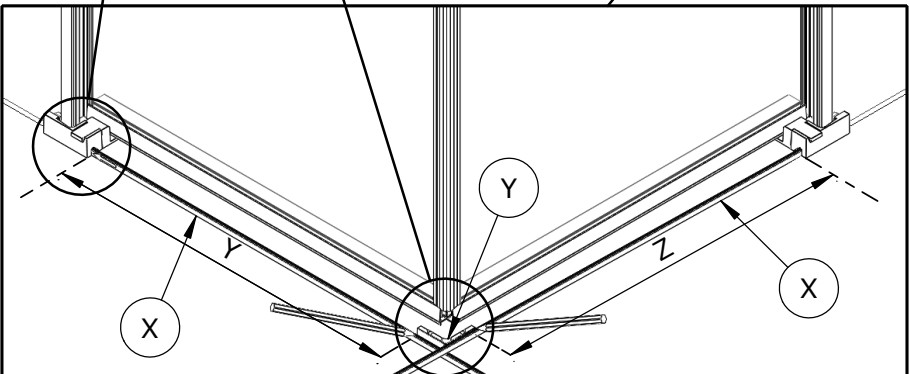
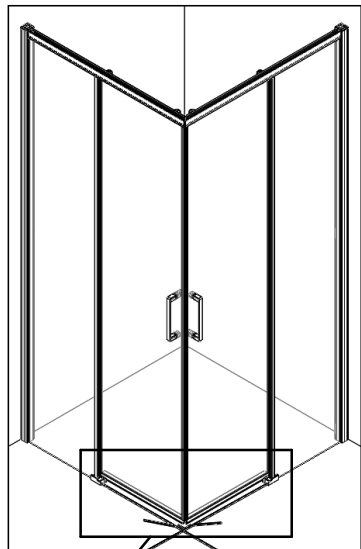
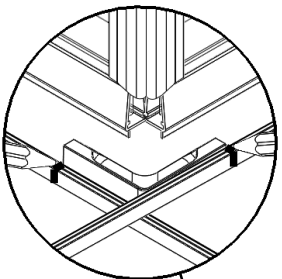
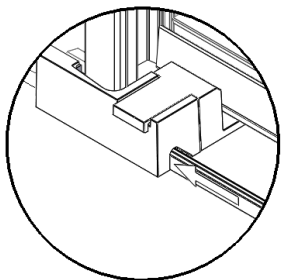
● Intérieur ● Inside
 ● Interno
 ● Binnenkant ● Innen

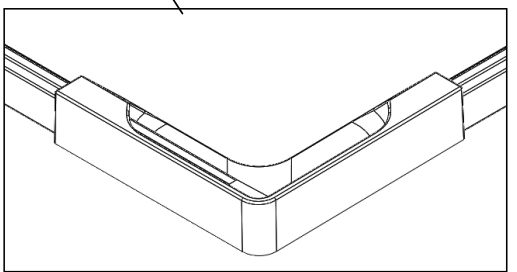
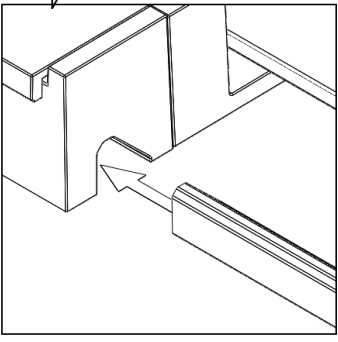
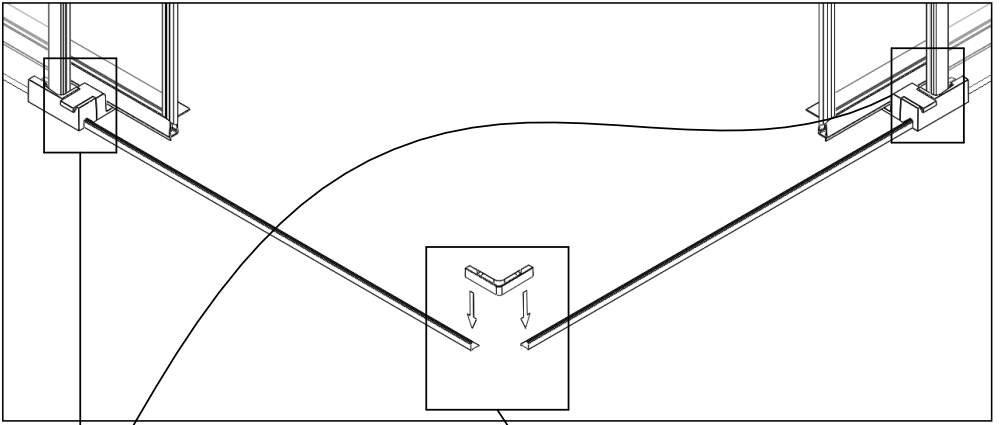
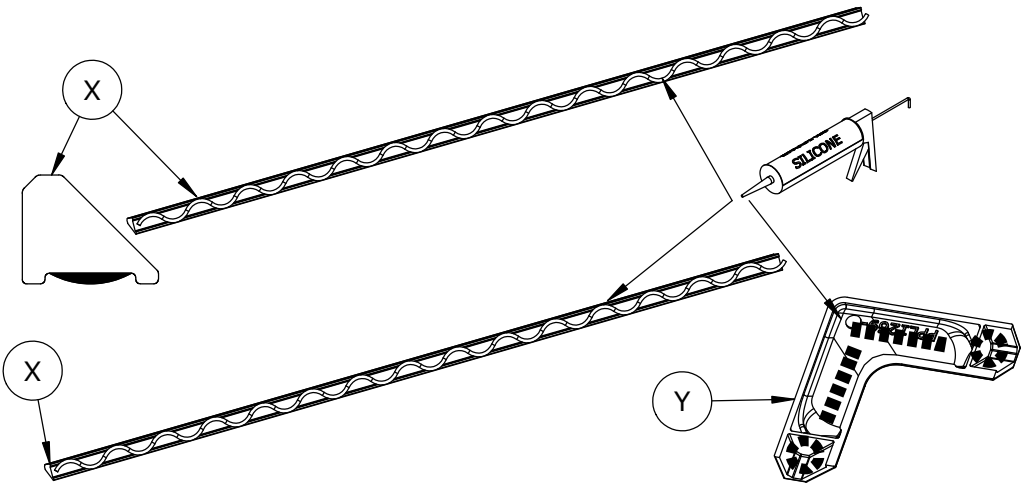


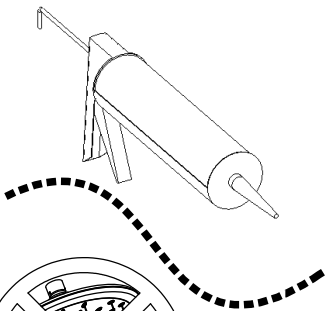
- Si nécessaire, desserrer, régler puis resserrer
- If necessary, loosen, adjust and retighten
- Se necesario, allentare, regolare e stringere
- Draai los, indien nodig, stel af en draai vervolgens weer vast
- Falls erforderlich, lösen, einstellen und wieder festziehen



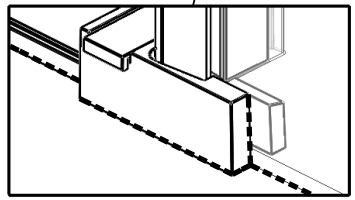
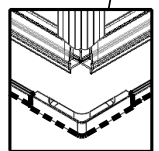
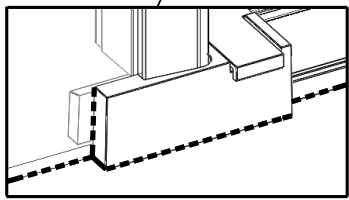
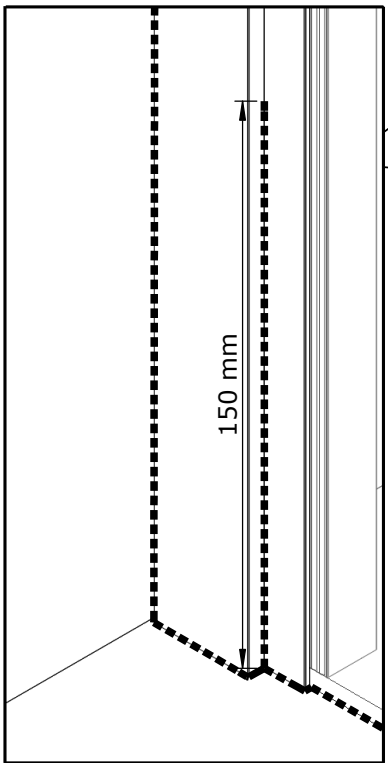
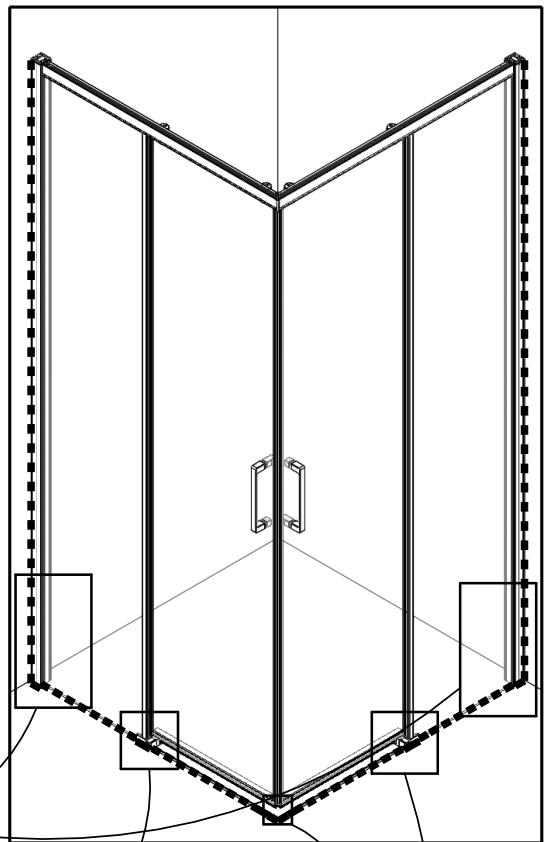








24H





<p>FR</p> <p>Bon de garantie</p> <p>SCANEZ MOI</p>  <p>http://tiny.cc/bon-de-garantie-fr</p>	<p>GB</p> <p>Guarantee</p> <p>SCAN ME</p>  <p>http://tiny.cc/bon-de-garantie-gb</p>
<p>DE</p> <p>Garantiekarte</p> <p>SCAN MICH</p>  <p>http://tiny.cc/bon-de-garantie-de</p>	<p>NL</p> <p>Garantievoorwaarden</p> <p>SCAN MIJ</p>  <p>http://tiny.cc/bon-de-garantie-nl</p>
<p>ES</p> <p>Garantía</p> <p>ESCANÉAME</p>  <p>http://tiny.cc/bon-de-garantie-es</p>	<p>IT</p> <p>Garanzia</p> <p>SCANSIONAMI</p>  <p>http://tiny.cc/bon-de-garantie-it</p>
<p>PT</p> <p>Garantia</p> <p>ESCANEEI-ME</p>  <p>http://tiny.cc/bon-de-garantie-pt</p>	<p>CH</p> <p>Garantiekarte</p> <p>SCAN MICH</p>  <p>http://tiny.cc/bon-de-garantie-ch</p>
<p>BE</p> <p>Garantievoorwaarden</p> <p>SCAN MIJ</p>  <p>http://tiny.cc/bon-de-garantie-be</p>	<p>AT</p> <p>Garantiekarte</p> <p>SCAN MICH</p>  <p>http://tiny.cc/bon-de-garantie-at</p>



Kinedo

FR

Conseils
d'entretien

SCANEZ MOI



<http://tiny.cc/conseils-entretien-fr>

GB

Maintenance
instructions

SCAN ME



<http://tiny.cc/conseils-entretien-gb>

DE

Wartungstipps

SCAN MICH



<http://tiny.cc/conseils-entretien-de>

NL

Onderhoudstips

SCAN MIJ



<http://tiny.cc/conseils-entretien-nl>

ES

Consejos de
mantenimiento

ESCANÉAME



<http://tiny.cc/conseils-entretien-es>

IT

Consigli per la
manutenzione

SCANSIONAMI



<http://tiny.cc/conseils-entretien-it>

PT

Dicas de
manutenção

ESCANEEI-ME



<http://tiny.cc/conseils-entretien-pt>

CH

Wartungstipps

SCAN MICH



<http://tiny.cc/conseils-entretien-ch>

BE

Onderhoudstips

SCAN MICH



<http://tiny.cc/conseils-entretien-be>

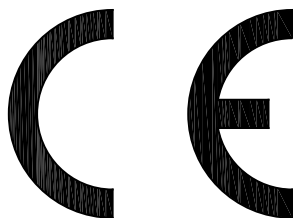
AT

Wartungstipps

SCAN MICH



<http://tiny.cc/conseils-entretien-at>



AQUAPRODUCTION, Site industriel,
F - 44680 Chaumes-en-Retz

18

EN 14428

Paroi de douche, fabriquée en verre de silicate
sodo-calcique de sécurité trempé thermiquement

Aptitude au nettoyage : réussite

Résistance à l'impact/propriétés de fragmentation : réussite

Durabilité : réussite



SERVICE APRÈS-VENTE AFTER-SALES SERVICE

FRANCE

+33 (0)2 40 21 29 45

UK

+44 (0)20 8842 0033

IRELAND

+353 04697 33102

DEUTSCHLAND

+49 (0) 6074 / 30928 0

ITALIA

+39 02 30559420

ÖSTEREICH

+43 1 710 60 70

SUISSE/SCHWEIZ

+41 (0)32 631 04 74

ESPAÑA

+34 93 544 60 76

NEDERLAND

+31 475 487 100

BELGIQUE/BELGIË

+31 475 487 100

РОССИЯ

+7 495 258-29-51

PORTUGAL

+351 219 112 785