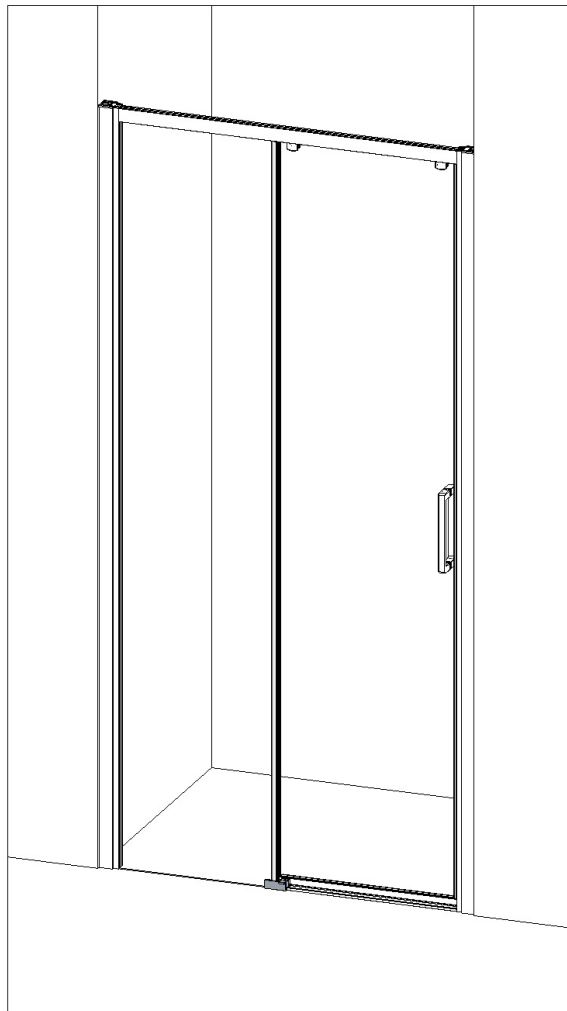


● F Notice de montage ● GB Installation instructions
● E Manual de instalación ● I Istruzioni di montaggio
● NL Montage-instructies ● D Montageanleitung

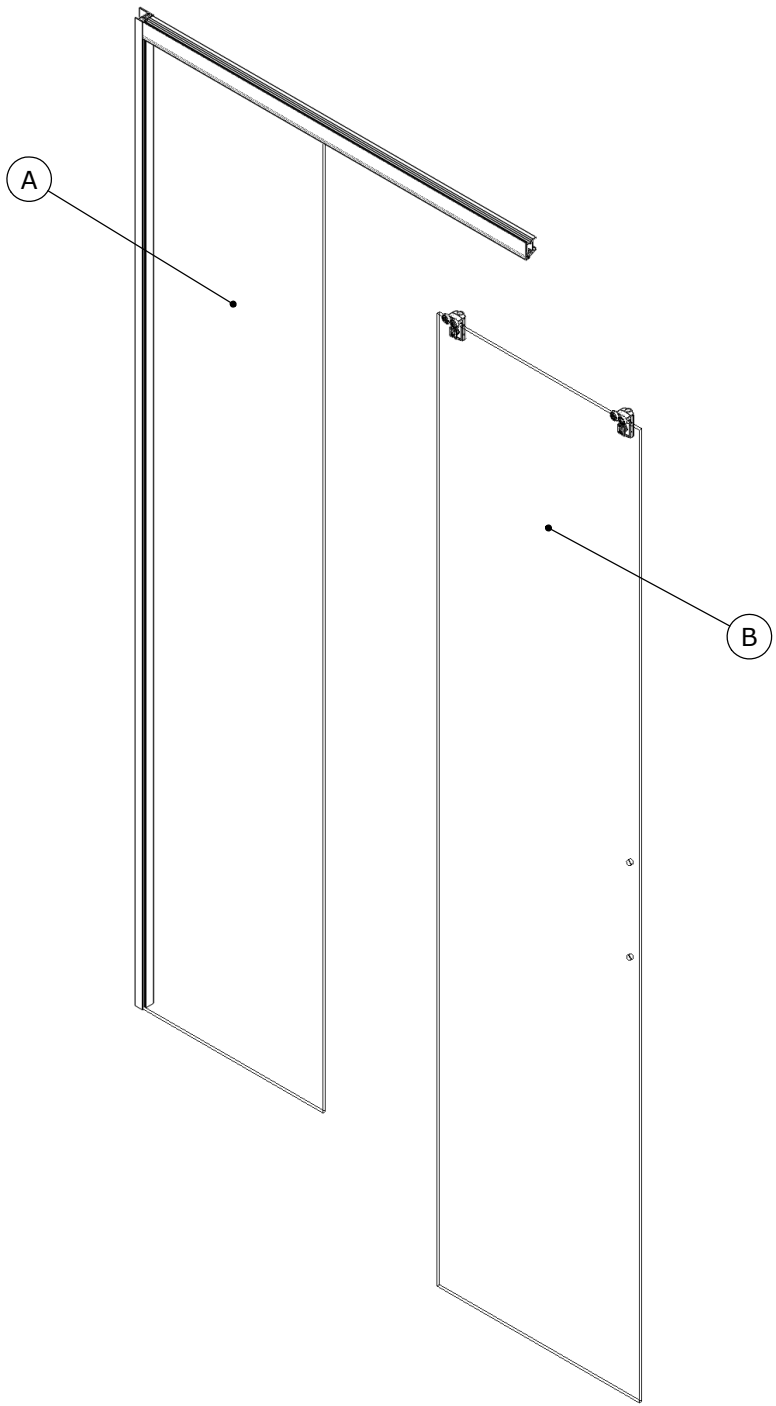


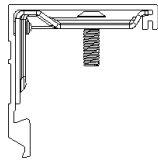
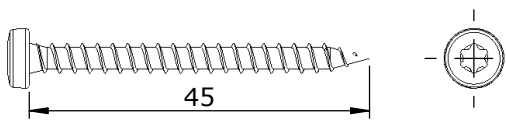
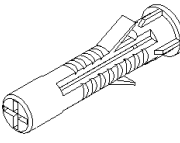
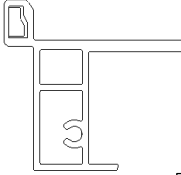
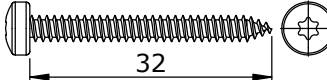
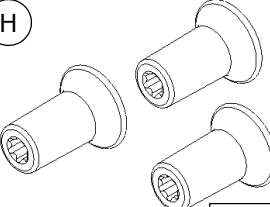
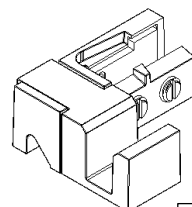
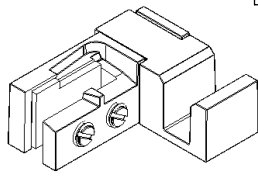
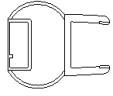

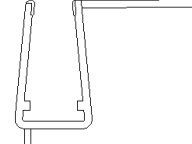
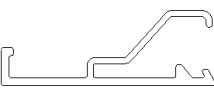
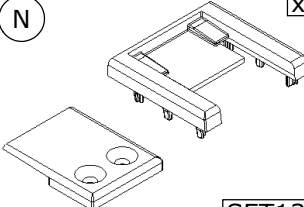
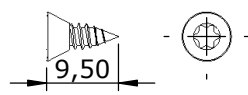
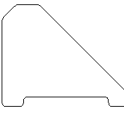
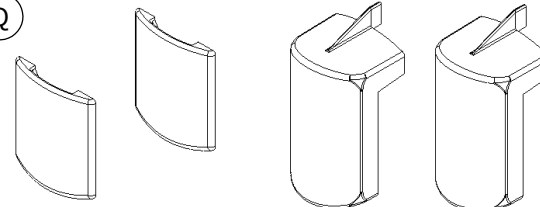
Notre service technique est
à votre écoute aux numéros
qui sont au dos de cette
notice d'installation

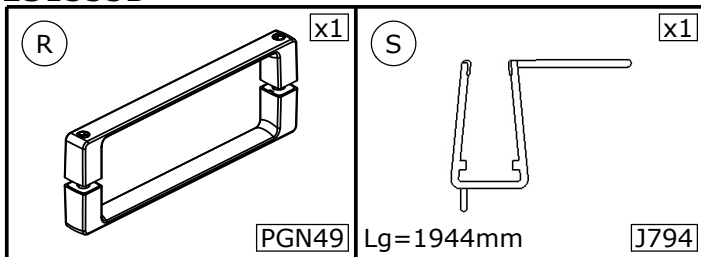


- F Attention aux étapes :
- GB Check installation steps :
- E Atención a los pasos :
- I Attenzione ai passi :
- NL Aandacht voor de stappen :
- D Achtung vor den Schritten :

P. 7 - 13 - 26

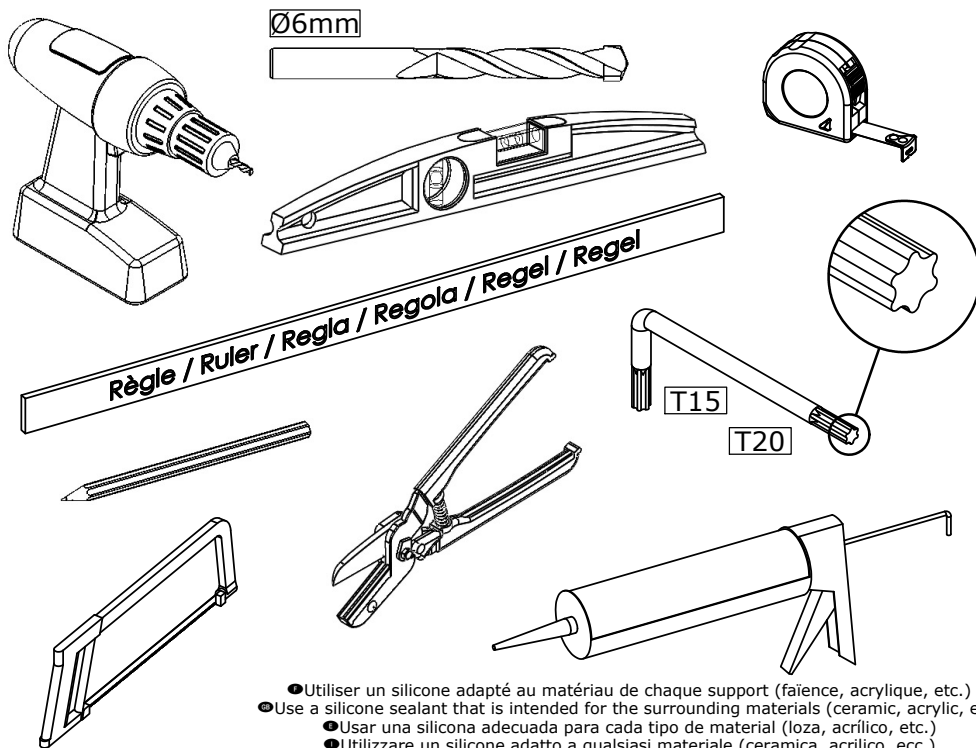


<p>C x2</p>  <p style="text-align: right;">6268</p>	<p>D Ø4 x6</p>  <p style="text-align: center;">45</p> <p style="text-align: right;">VIS231</p>	
<p>E x6</p>  <p style="text-align: right;">CHE02</p>	<p>F x1</p>  <p style="text-align: right;">6279</p>	<p>G Ø3.5 x2</p>  <p style="text-align: center;">32</p> <p style="text-align: right;">VIS214</p>
<p>H x2</p>  <p style="text-align: right;">SET134</p>	<p>I x1</p>  <p style="text-align: right;">SET130</p>	<p>J x1</p>  <p style="text-align: right;">SET131</p>
<p>J x1</p>  <p>Lg=1949mm AI171</p>	<p>K x1</p>  <p>Lg=1969mm J782</p>	<p>L x1</p>  <p>Lg=950mm J780</p>
<p>M x2</p>  <p style="text-align: right;">6270</p>	<p>N x2</p>  <p style="text-align: right;">SET137</p>	<p>O Ø3.5 x2</p>  <p style="text-align: center;">9,50</p> <p style="text-align: right;">VIS261</p>
<p>P x1</p>  <p style="text-align: right;">6285</p>	<p>Q x1</p>  <p style="text-align: right;">SET135</p>	



- Les quantités données sont les quantités utiles au montage. les sachets fournis contiennent des pièces supplémentaires.
- The quantities given are what are required for the installation. There may be some surplus in the package provide.
- Las cantidades indicadas son las cantidades necesarias para el montaje. Las bolsitas incluidas contienen piezas suplementarias.
- Le quantità fornite sono le quantità necessarie al montaggio. I sacchetti forniti contengono pezzi supplementari.
- De aangegeven aantallen zijn vereist voor de montage. De verpakking bevat extra onderdelen.
- Die Mengenangaben beziehen sich auf die für die Montage nötigen Teile. Eventuell weitere beige packte Teile ignorieren.

• **Outillage nécessaire** • **Tools required** • **Equipamiento necesario**
 • **Attrezzatura necessaria** • **Benodigde gereedschap** • **Werkzeuge erforderlich**



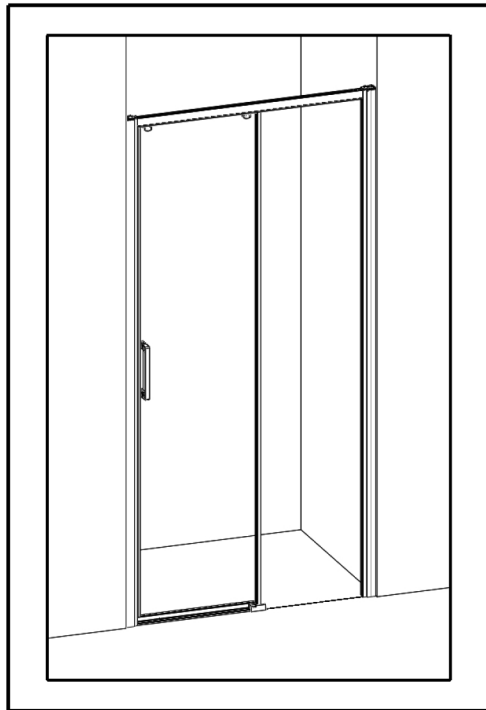
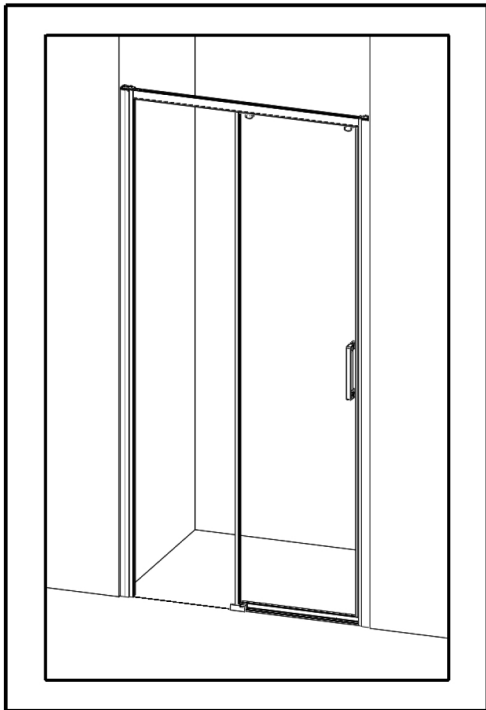
- Utiliser un silicone adapté au matériau de chaque support (faïence, acrylique, etc.)
- Use a silicone sealant that is intended for the surrounding materials (ceramic, acrylic, etc.)
- Usar una silicona adecuada para cada tipo de material (loza, acrílico, etc.)
- Utilizzare un silicone adatto a qualsiasi materiale (ceramica, acrilico, ecc.)
- Gebruik siliconenkit die geschikt is voor iedere ondergrond (tegelwerk, acryl, etc.)
- Für das jeweilige Trägermaterial (Stein, Acryl usw.) geeignetes Silikon verwenden.



● Réversibilité ● Reversibility ● Reversibilidad
 ● Reversibilidad ● Omkeerbaarheid ● Wahlweise Montage

● Montage à gauche
 ● Left hand
 ● Montaje a la izquierda
 ● Montaggio a sinistra
 ● Montage links
 ● Montage links

● Montage à droite
 ● Right hand
 ● Montaje a la derecha
 ● Montaggio a destra
 ● Montage rechts
 ● Montage rechts



● Vous avez la possibilité de réaliser un montage à droite ou un montage à gauche. Notre notice d'installation décrit un montage à gauche. Si vous voulez réaliser un montage à droite, il vous suffit d'inverser le montage.

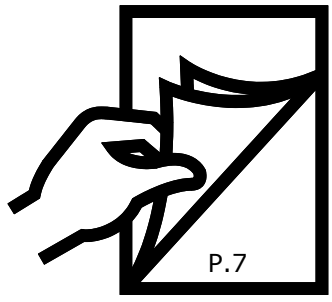
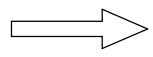
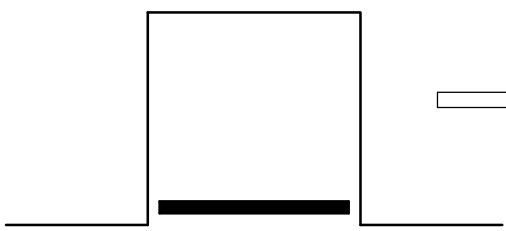
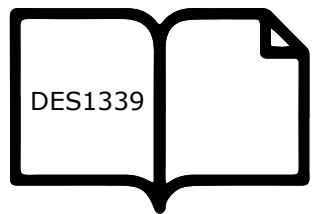
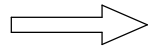
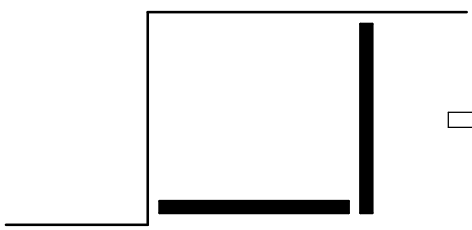
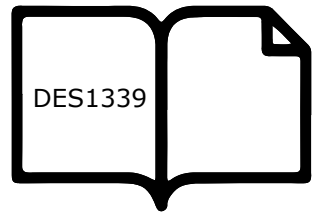
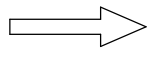
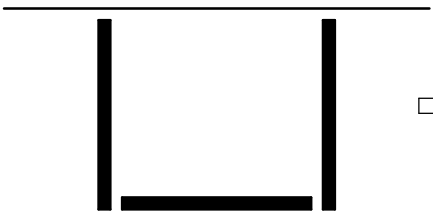
● This cubicle can be installed either left or right hand. These installation instructions show a left hand installation.

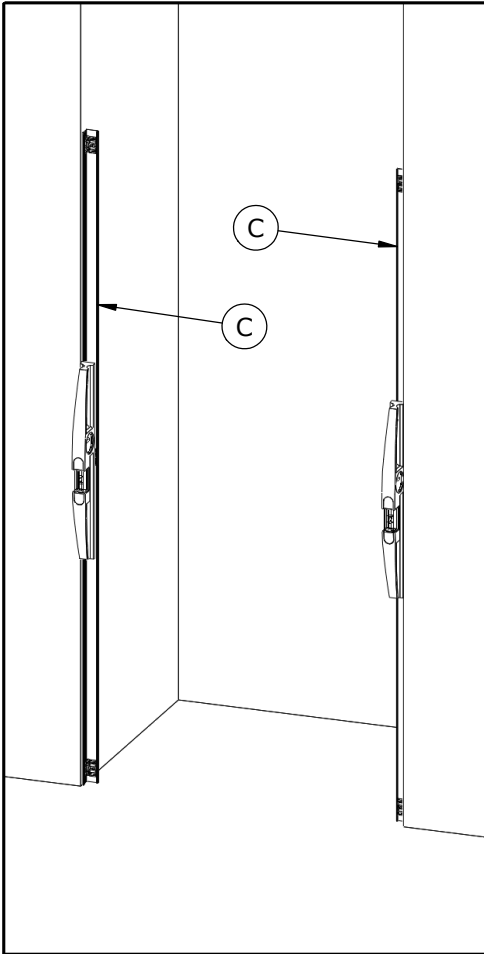
● Puede realizar un montaje a la derecha o un montaje a la izquierda. Nuestro folleto de instalación describe un montaje a la izquierda. Si desea montar su cabina a la derecha sólo tendrá que realizar el montaje al contrario.

● Avete la possibilità di effettuare il montaggio a destra o a sinistra. Il nostro manuale descrive il montaggio a sinistra. Se volete realizzare il montaggio a destra è sufficiente invertire varie fasi di montaggio.

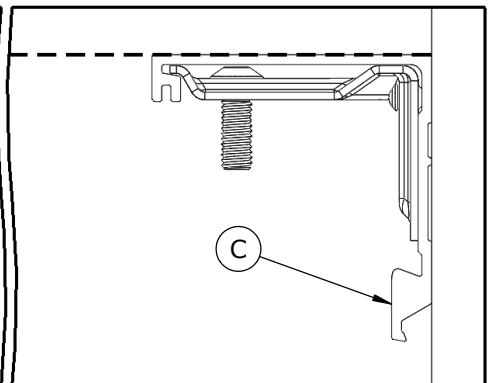
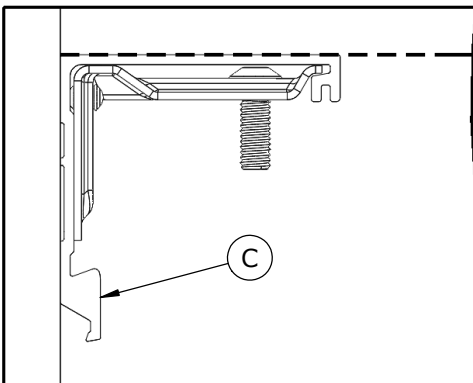
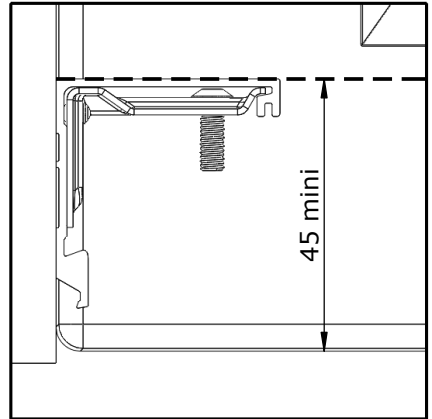
● U kunt de douchecabine rechts of links monteren. Onze handleiding beschrijft de links montage van de cabine. Keer de montage om als u de cabine rechts wilt monteren.

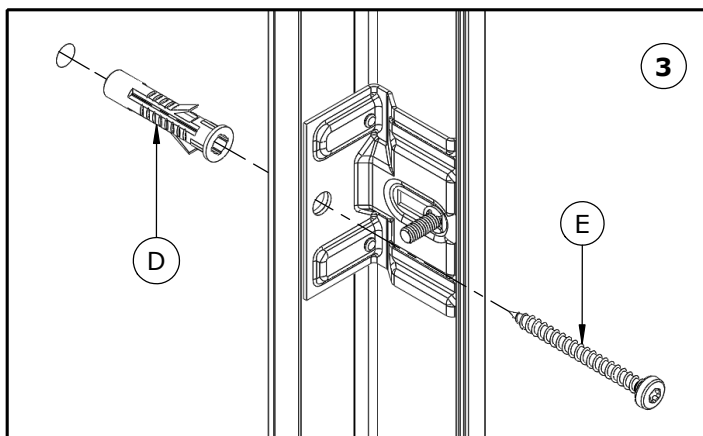
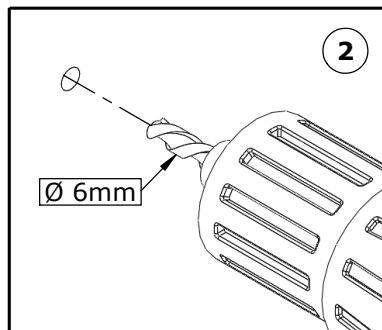
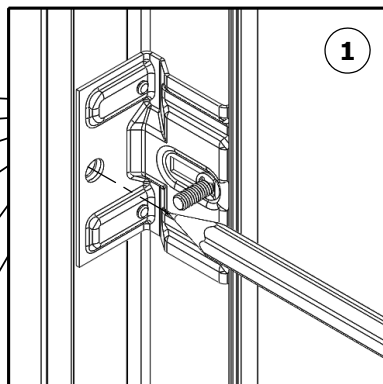
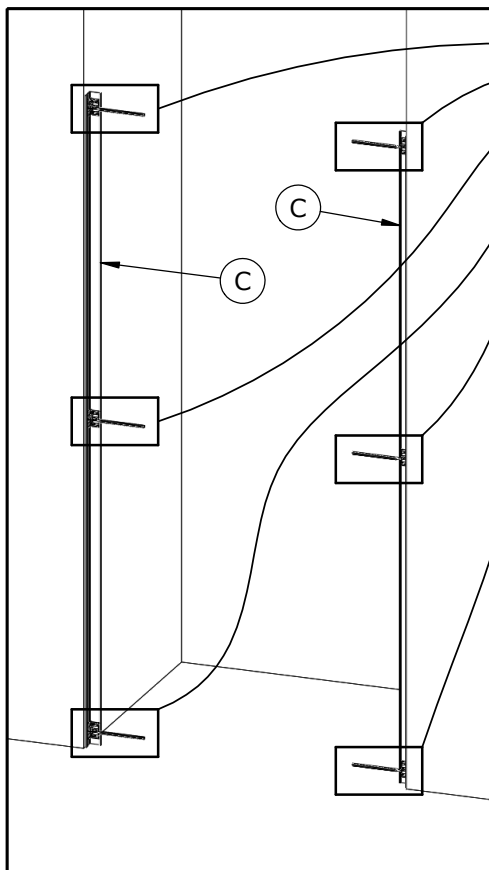
● Sie haben die Möglichkeit, eine Montage auf der linken Seite oder eine Montage auf der rechten Seite durchzuführen. Unsere Montageanleitung beschreibt eine Montage auf der linken Seite. Wenn Sie die Montage lieber auf der rechten Seite durchführen wollen, müssen Sie nur den Montageprozess umkehren.

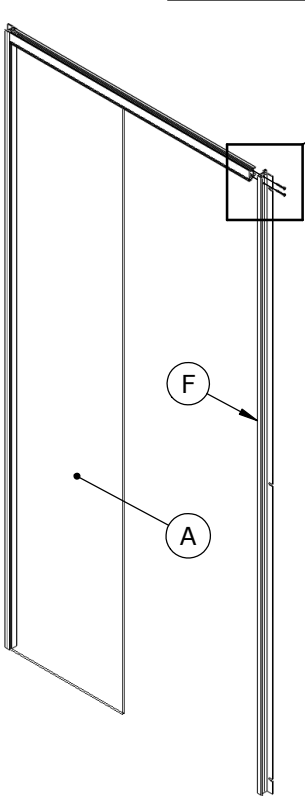
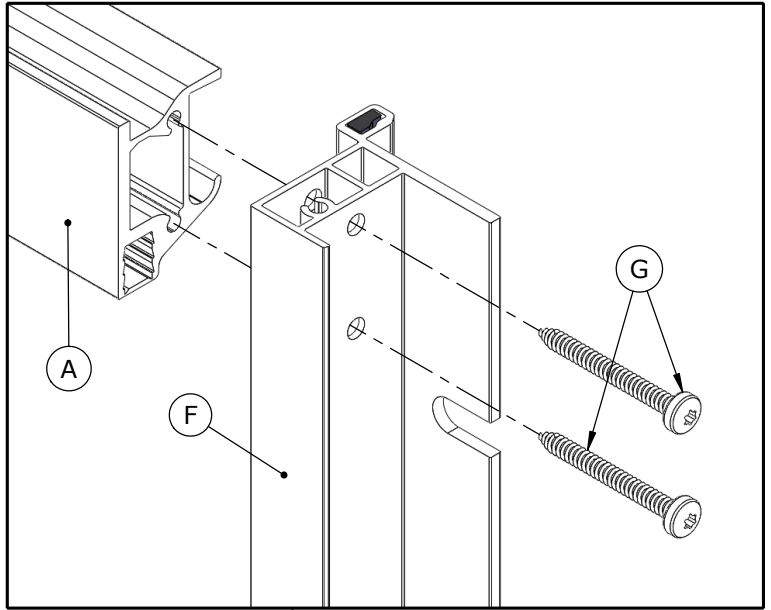


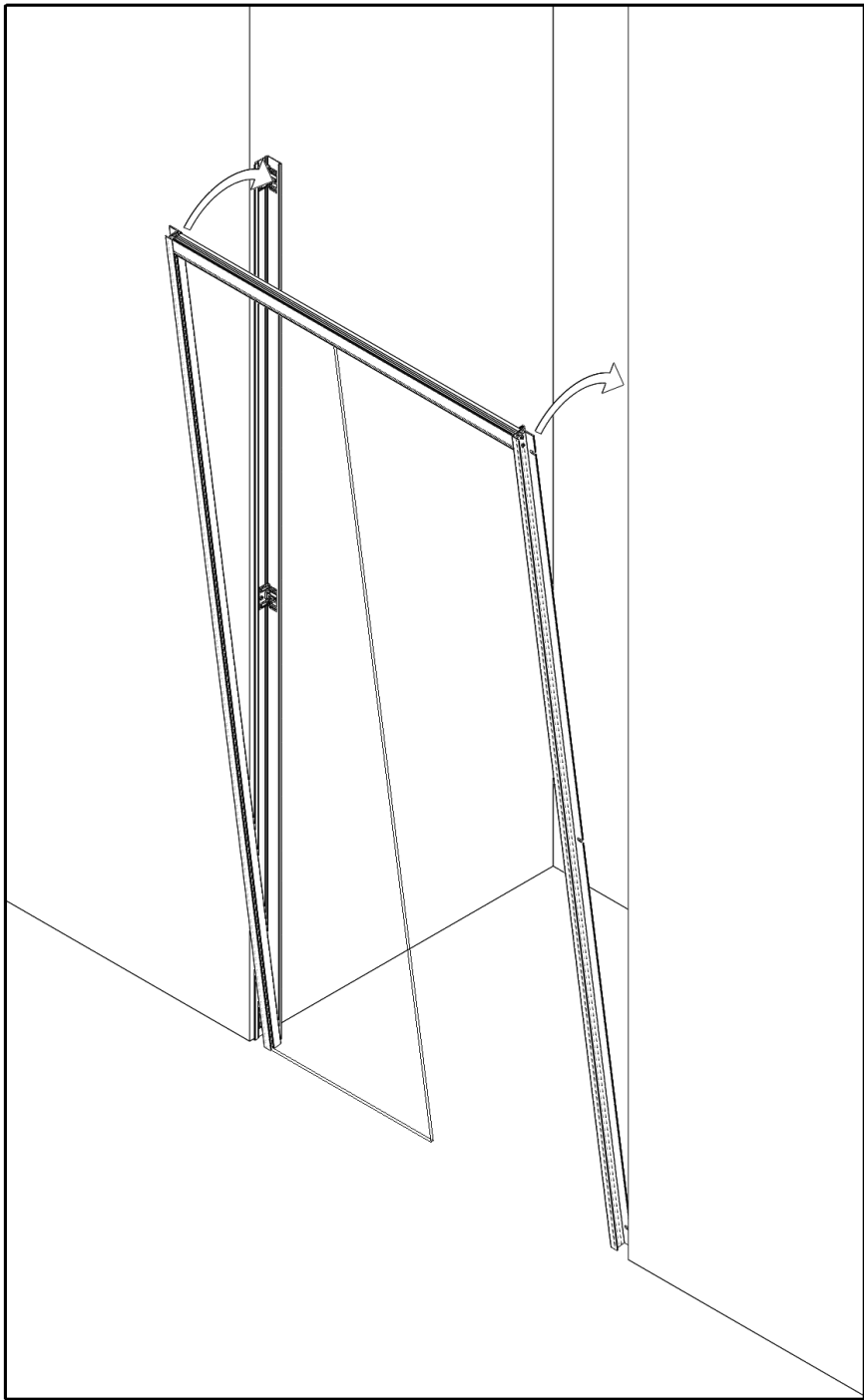


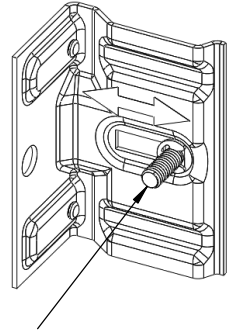
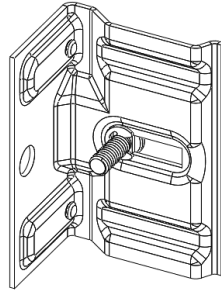
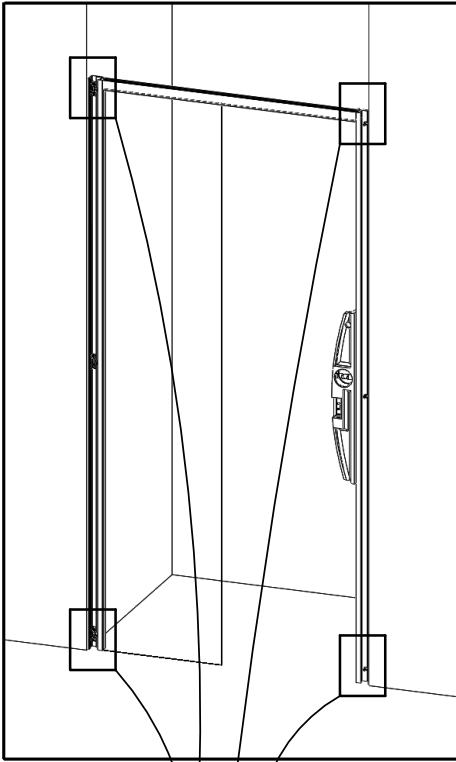
- Si receveur ● If shower tray
- Si plato ● Se piatto
- Als douchebak
- Wenn Duschanne



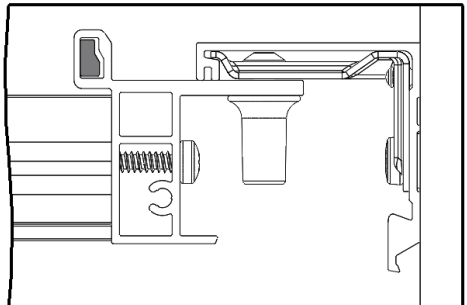
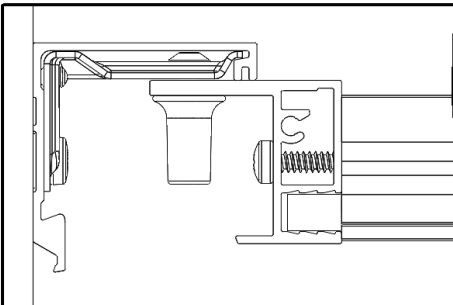
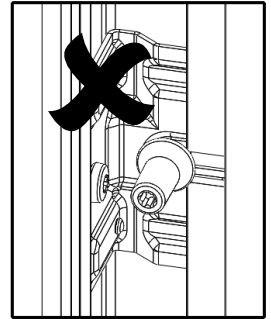
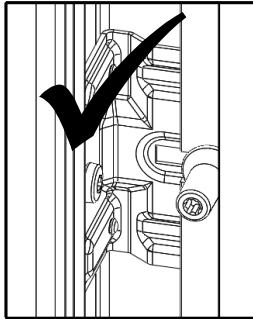
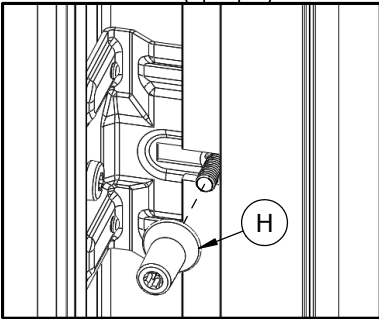


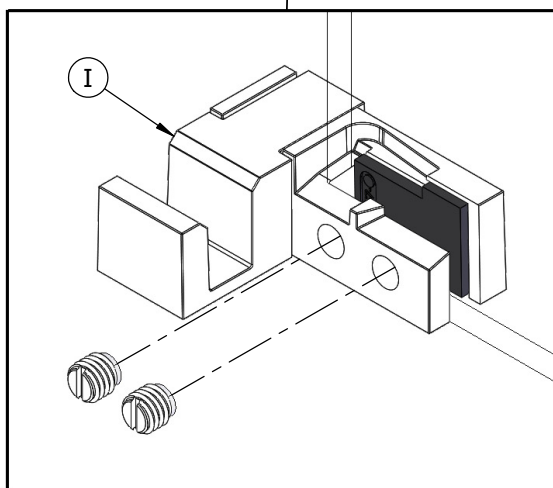
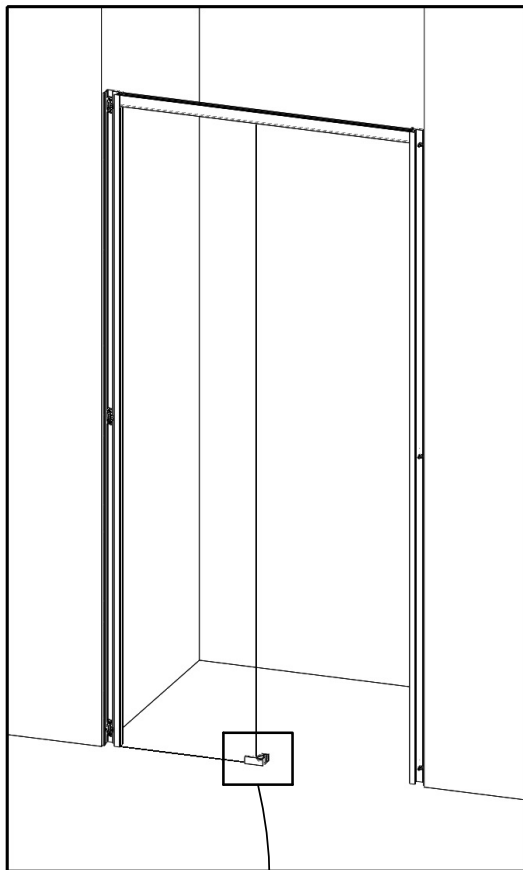




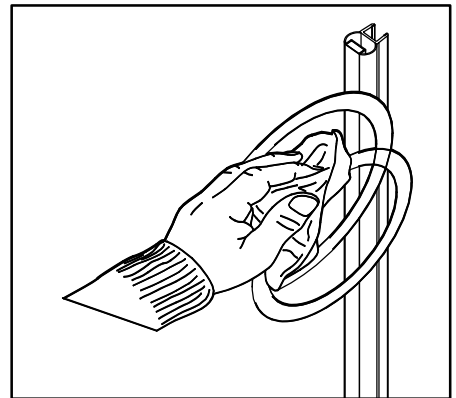
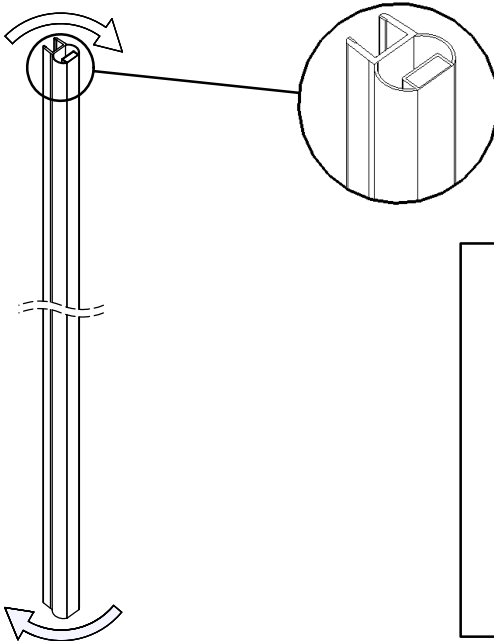
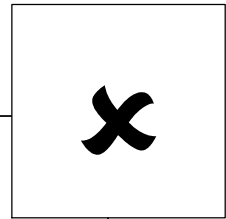
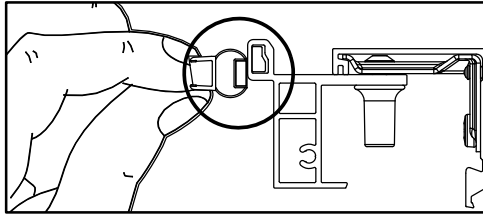
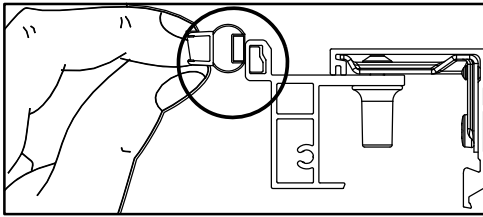
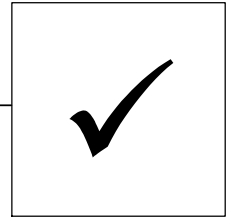
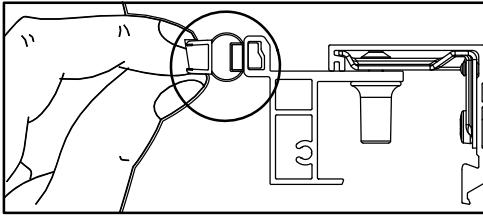


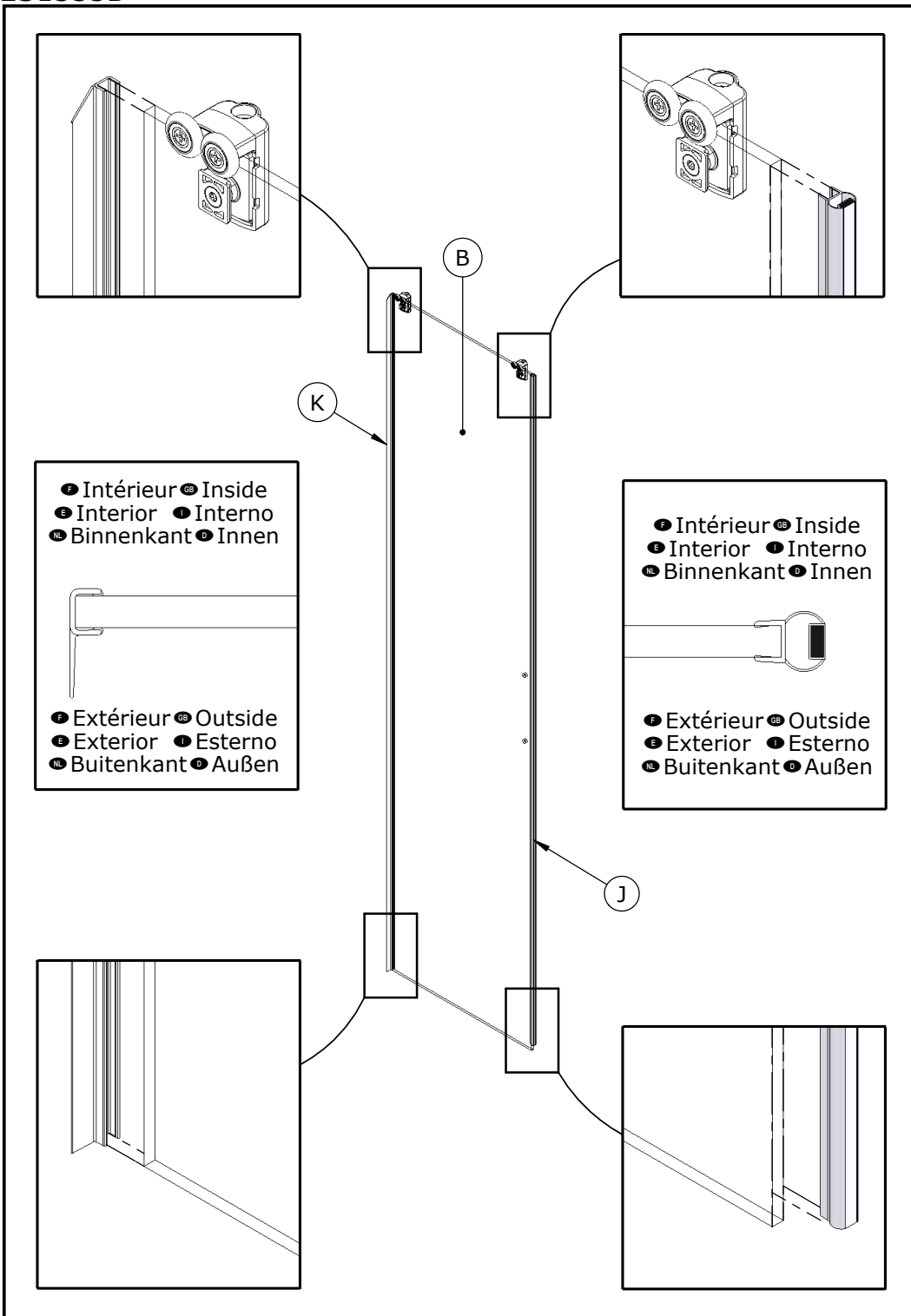
- Si nécessaire, desserrer, régler puis resserrer
- If necessary, loosen, adjust and retighten
- Si es necesario, afloje, ajuste y apriete
- Se necesario, allentare, regolare e stringere
- Draai los, indien nodig, stel af en draai vervolgens weer vast
- Falls erforderlich, lösen, einstellen und wieder festziehen



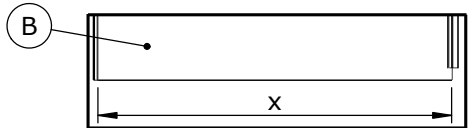


● F Vue intérieur ● GB Interior view ● E Vista interior
 ● I Vista interna ● N Binnen aanzicht ● D Innenansicht

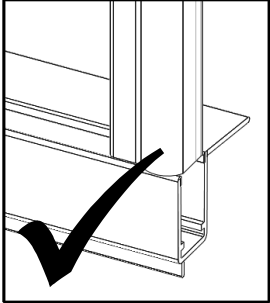
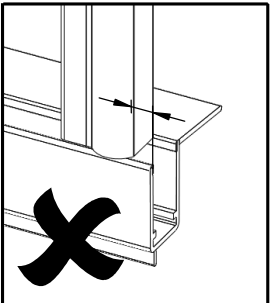
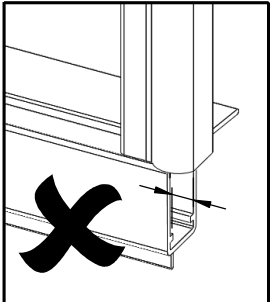
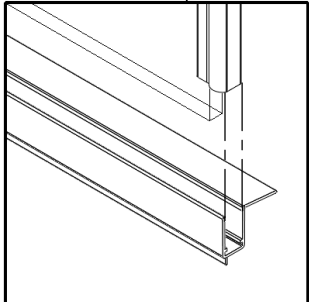
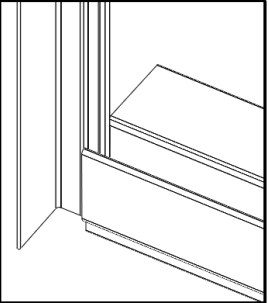
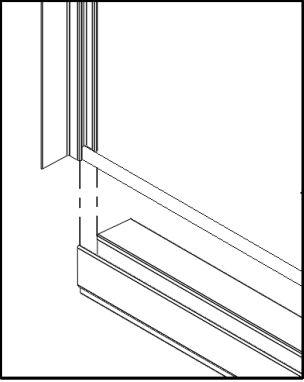
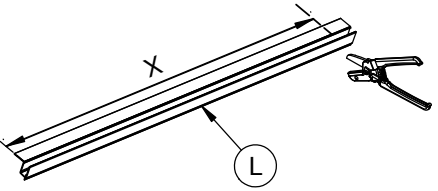
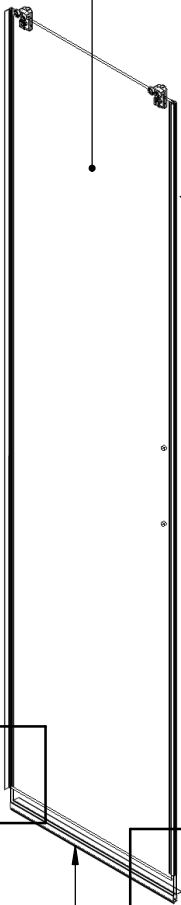


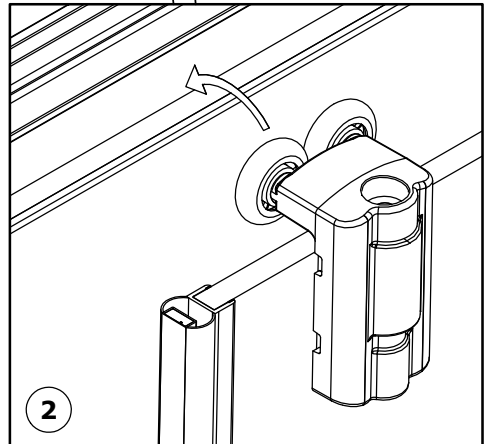
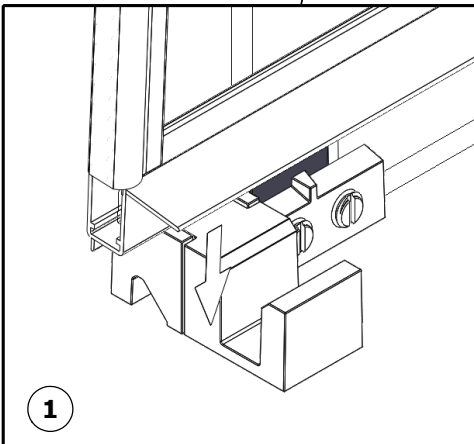
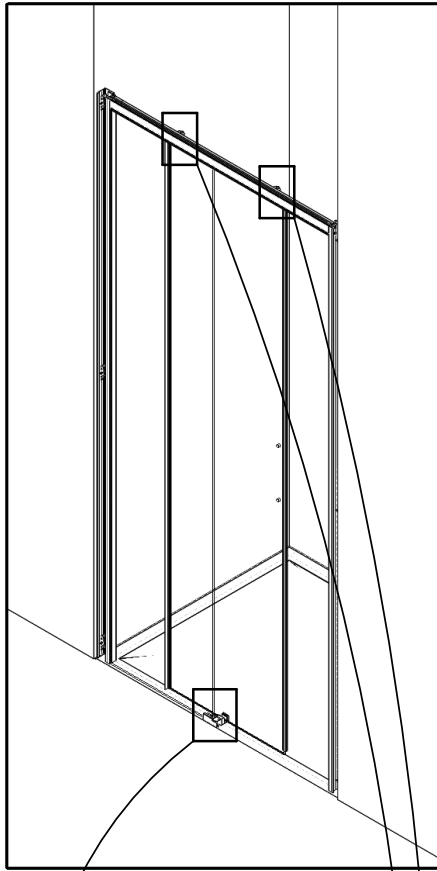


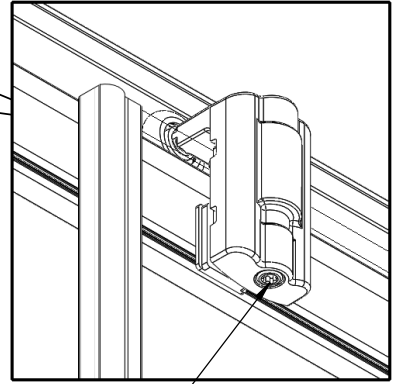
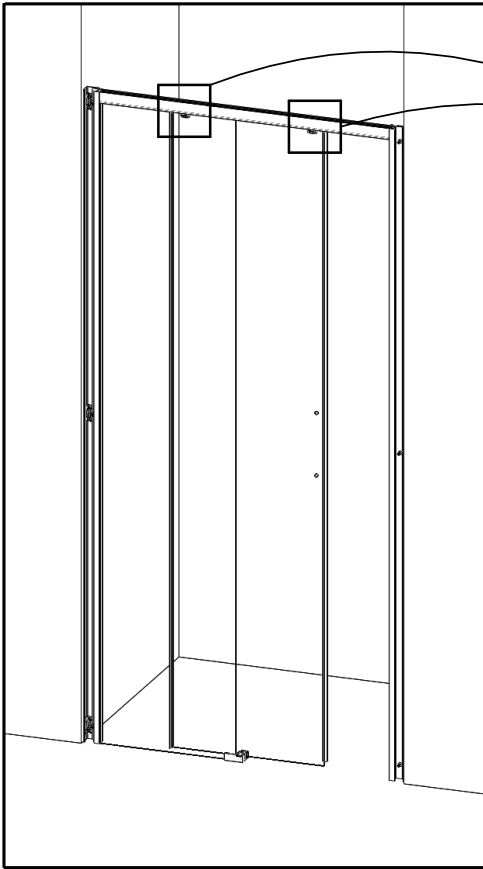
● Exterieur ● Outside ● Externo
 ● Esterno ● Buitenkant ● Außen
 ● Intérieur ● Inside ● Interior
 ● Interno ● Binnenkant ● Innen



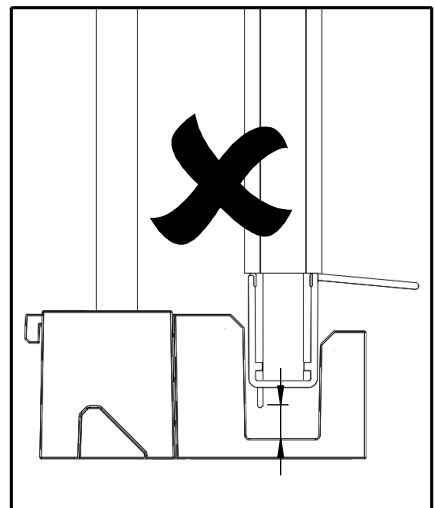
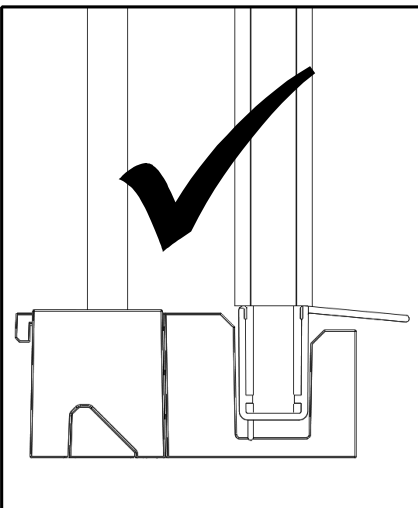
B

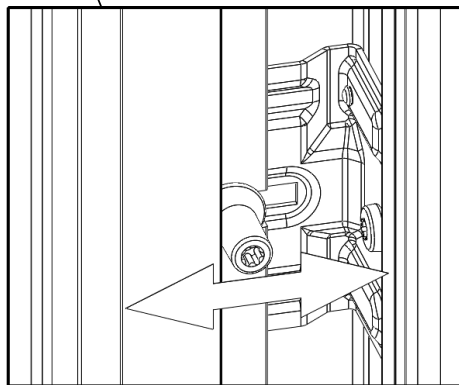
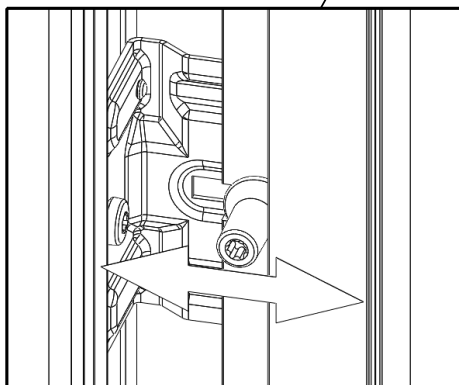
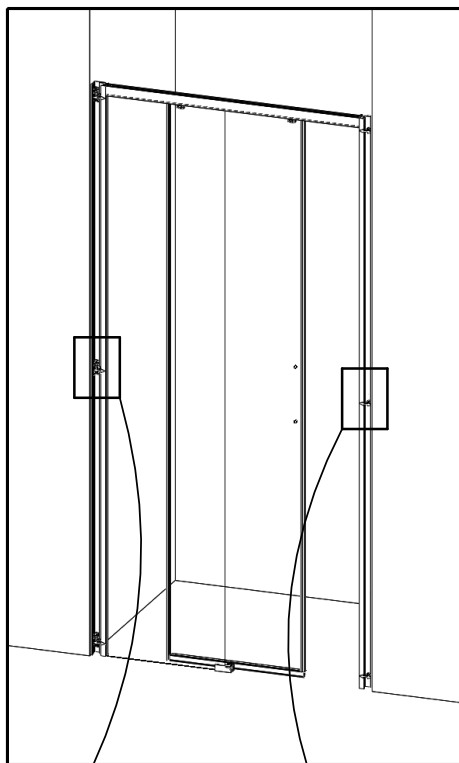




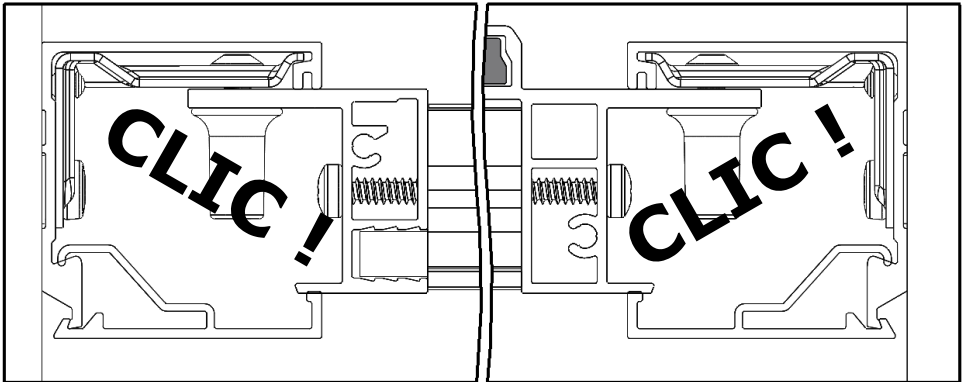
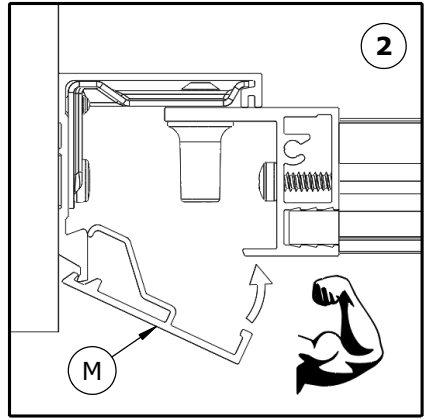
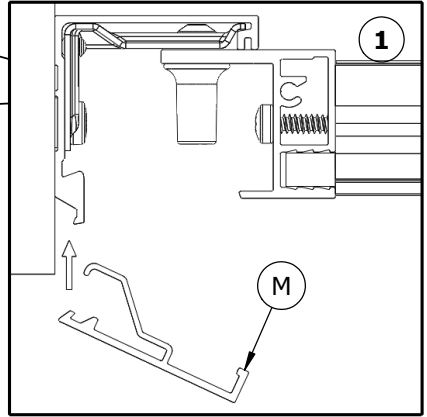
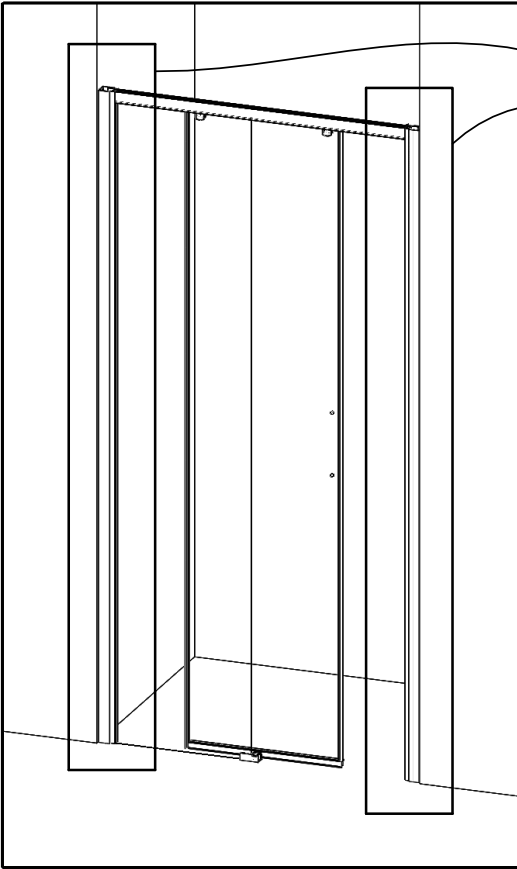


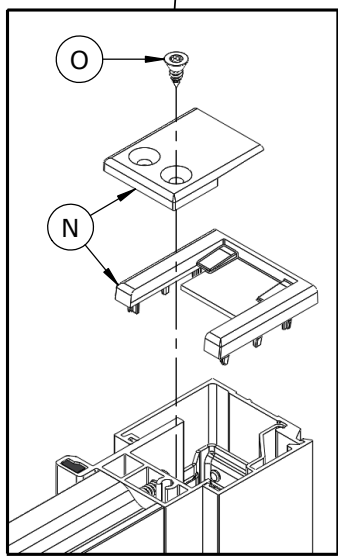
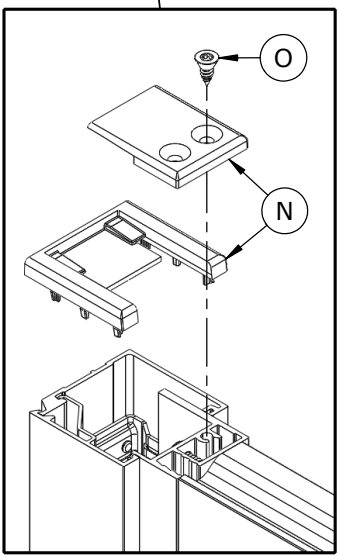
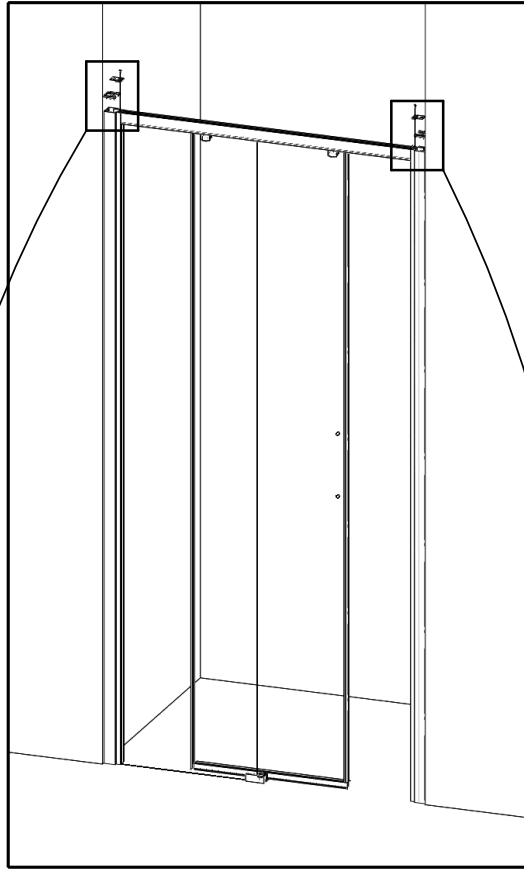
- Régler les portes afin qu'elles soient de niveau
- Adjust the doors so that they are level
- Ajustar las puertas de manera que estén niveladas
- Regolare le porte in modo che siano in bolla
- Stel de deuren zodanig af zodat ze waterpas staan
- Türen waagrecht ausrichten

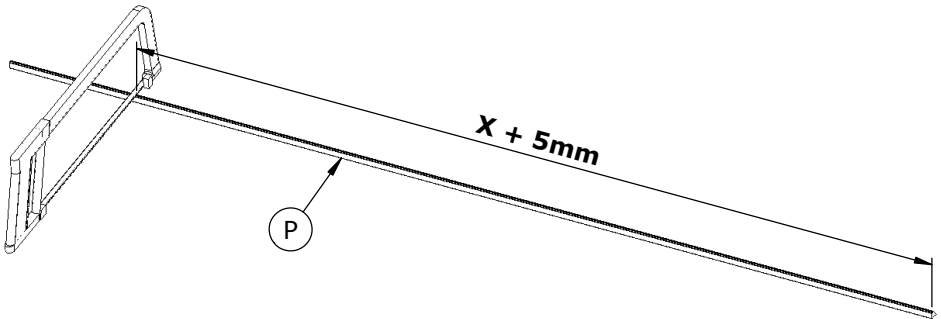
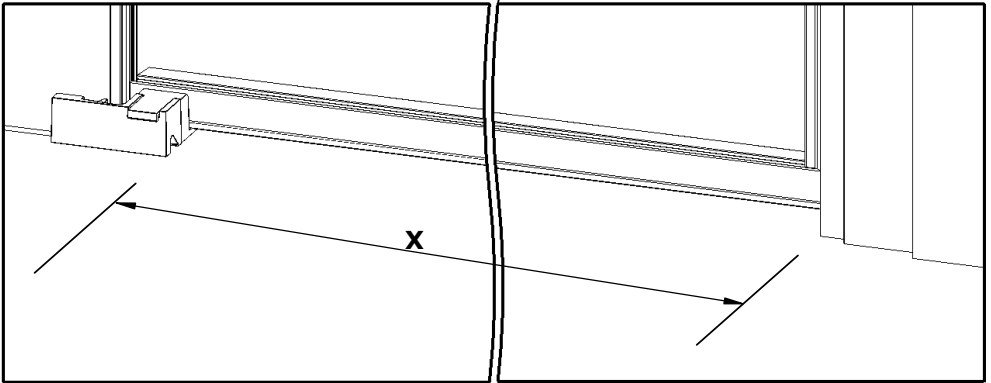
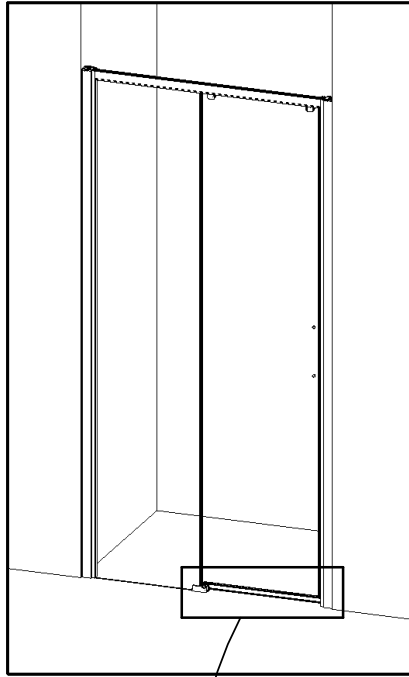


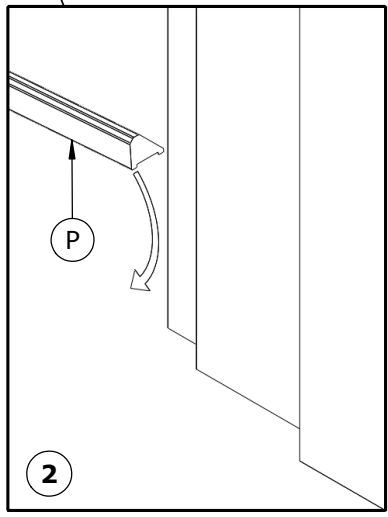
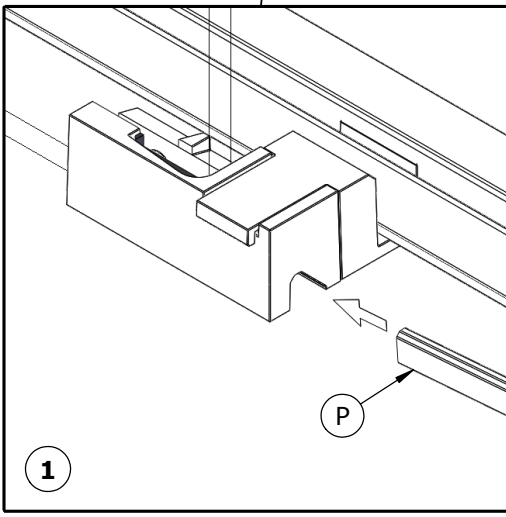
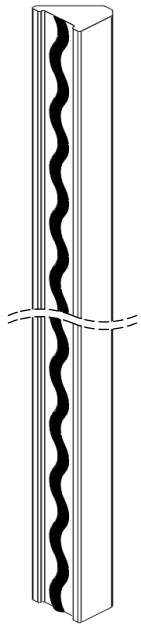
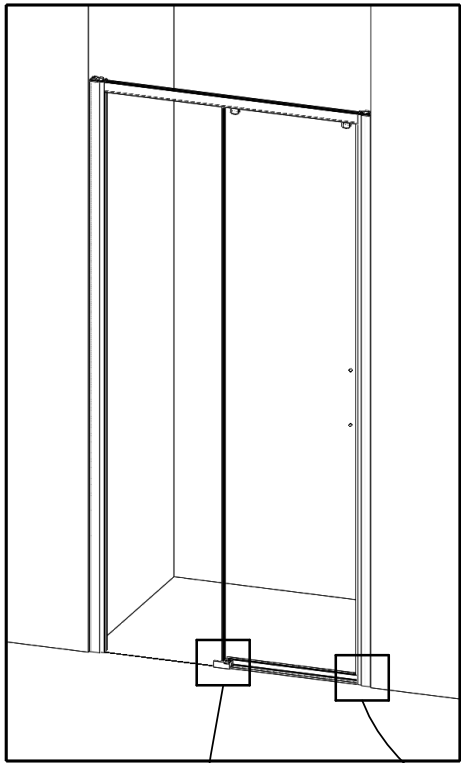


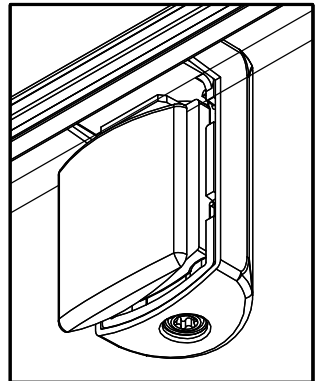
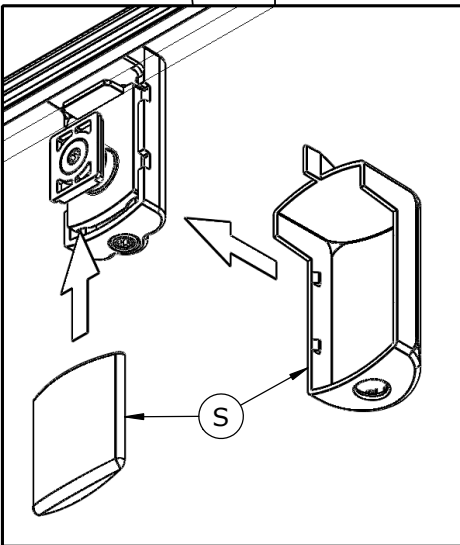
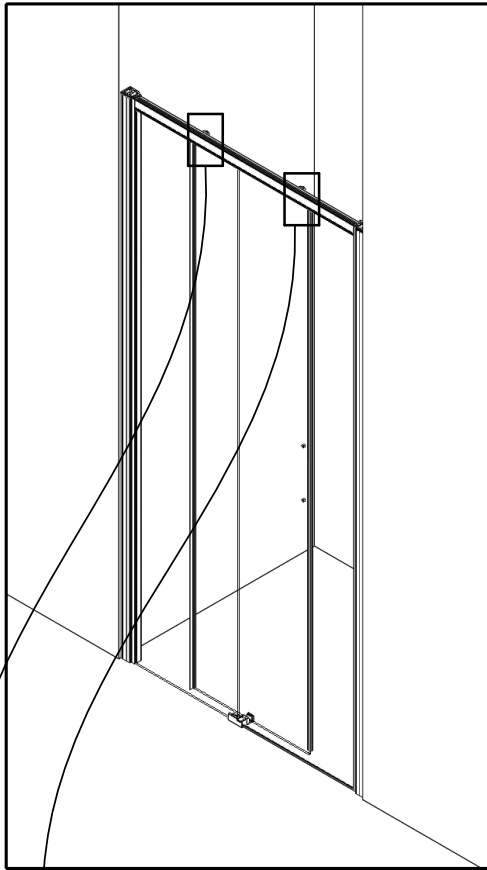
- Si nécessaire, desserrer, régler puis resserrer
- If necessary, loosen, adjust and retighten
- Si es necesario, afloje, ajuste y apriete
- Se necessario, allentare, regolare e stringere
- Draai los, indien nodig, stel af en draai vervolgens weer vast
- Falls erforderlich, lösen, einstellen und wieder festziehen

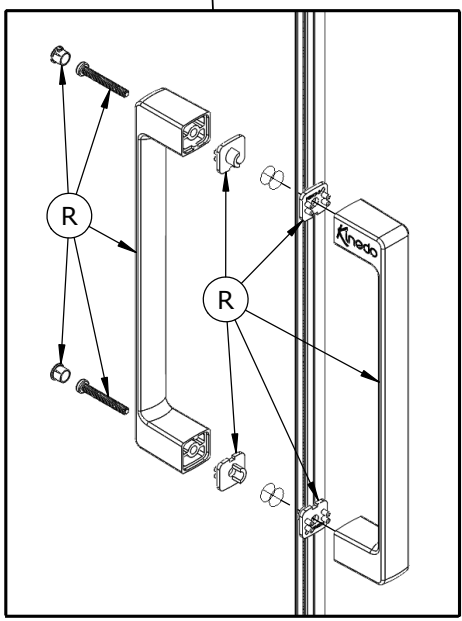
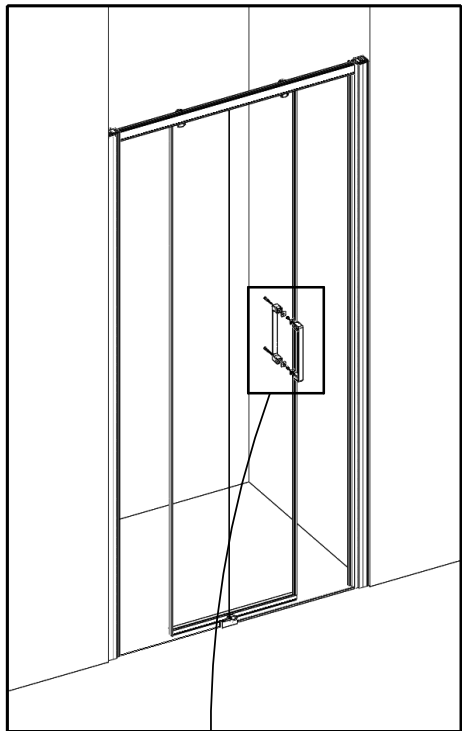


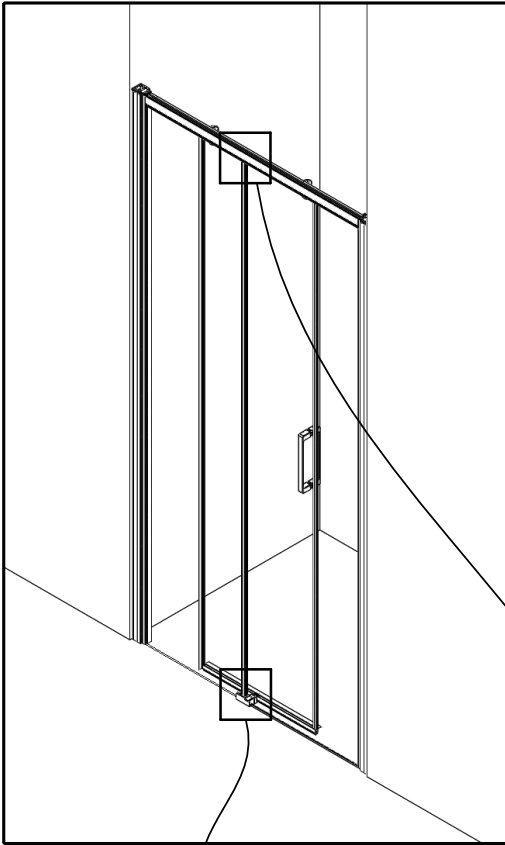








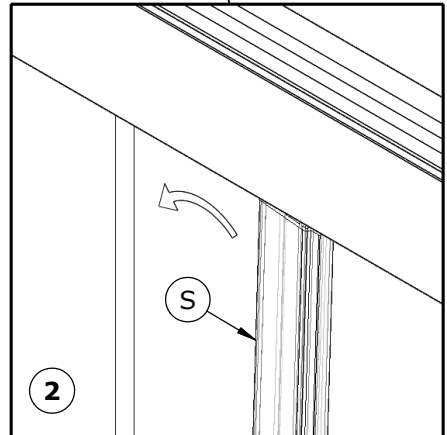
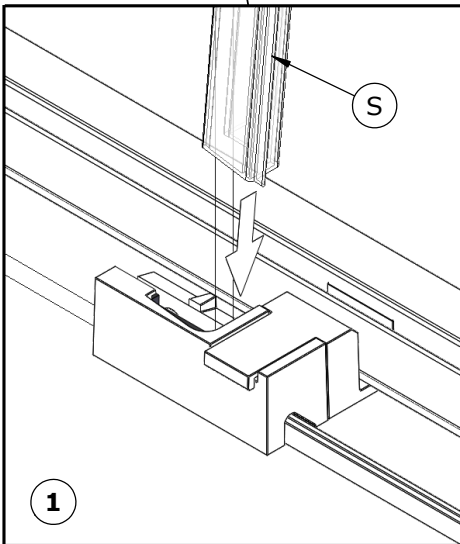


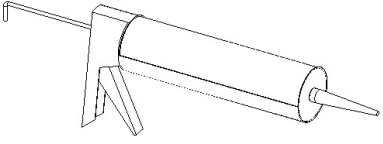


● Intérieur ● Inside
● Interior ● Interno
● Binnenkant ● Innen

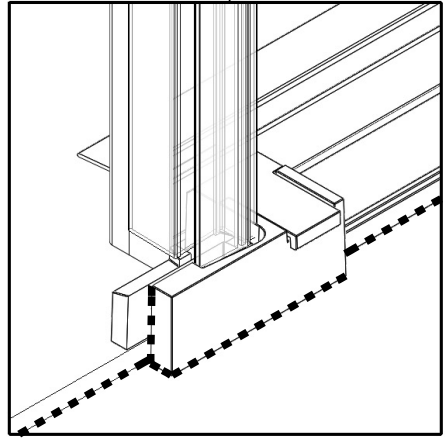
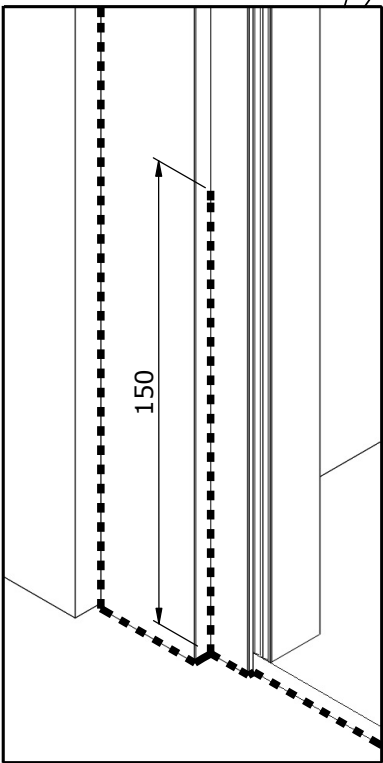
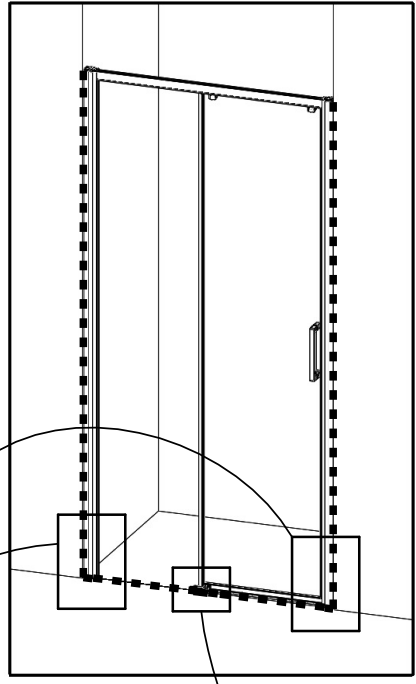
● Extérieur ● Outside
● Exterior ● Esterno
● Buitenkant ● Außen

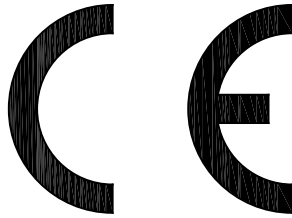
The legend contains two rows of text, each with four terms in different languages. The first row lists interior-related terms, and the second row lists exterior-related terms. Below the text is a small diagram showing a cross-section of the window frame, with a horizontal line representing the internal profile and a vertical line representing the external profile, meeting at a right angle.





24H





AQUAPRODUCTION, Site industriel,
F - 44680 Chaumes-en-Retz

18

EN 14428

Paroi de douche, fabriquée en verre de silicate
sodo-calcique de sécurité trempé thermiquement

Aptitude au nettoyage : réussite

Résistance à l'impact/propriétés de fragmentation : réussite

Durabilité : réussite



SAV
SERVICE HELPLINES
ASSISTENZA POST-VENDITA
SERVICIO POSTVENTA

FRANCE

02 40 21 29 45

SCHWEIZ

(01) 748 17 44

UK

020 8842 0033

ESPANA

93 544 60 76

IRELAND

04697 33102

NEDERLAND

+31 475 487 100

DEUTSCHLAND

+49 (0) 6074 / 30928 0

BELGIE

+31 475 487 100

ITALIA

(0382) 6181

BELGIQUE

+31 475 487 100

OSTEREICH

+43 1 710 60 70

РОССИЯ

963 19 40, 773 67 22