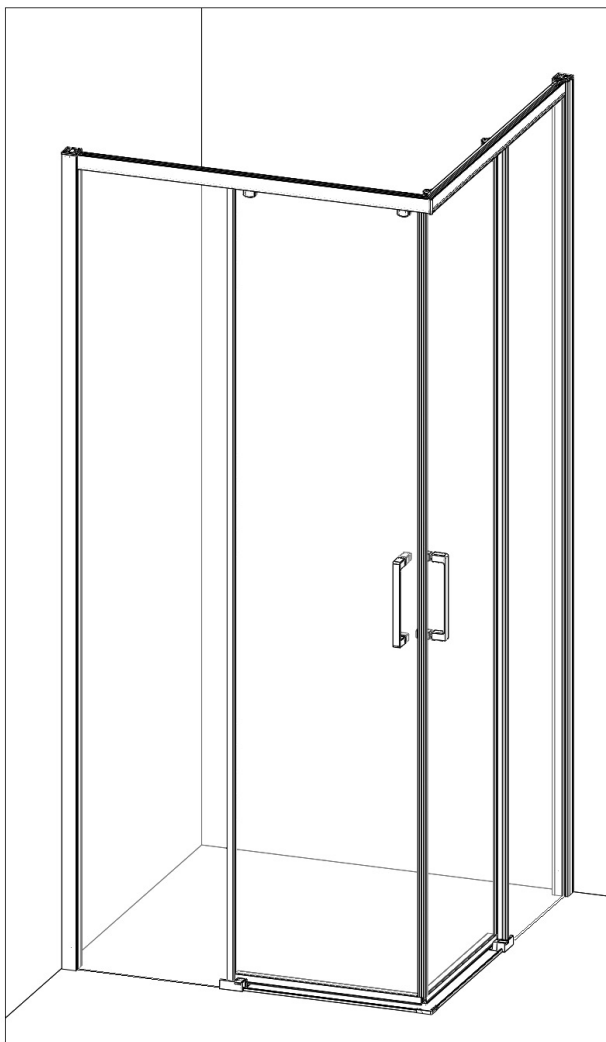


● F Notice de montage ● GB Installation instructions  
● I Istruzioni di montaggio  
● NL Montage-instructies ● D Montageanleitung

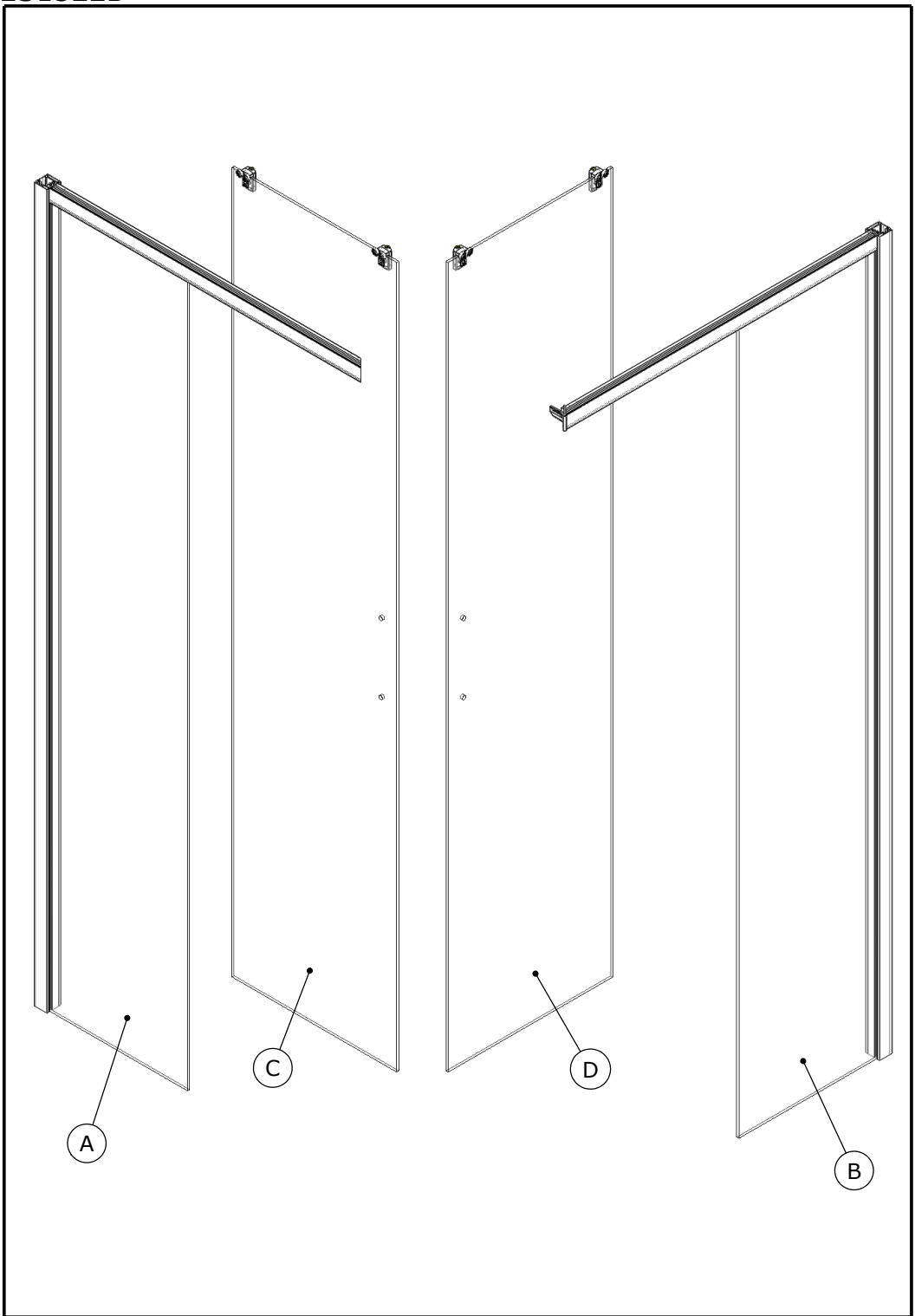


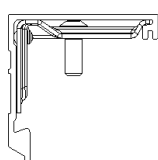
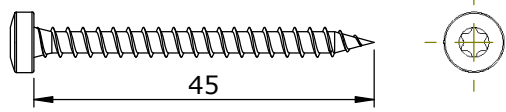
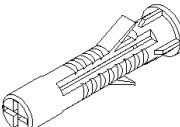
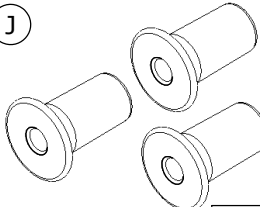
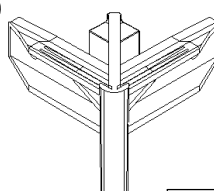
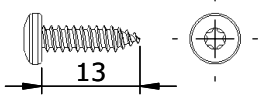

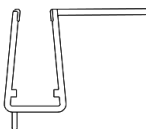
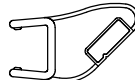
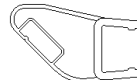
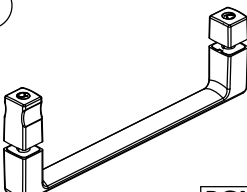
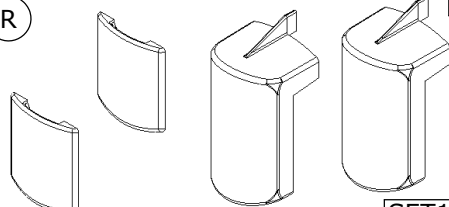
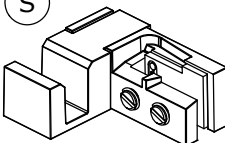
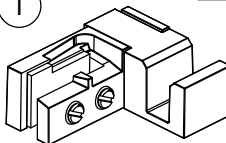

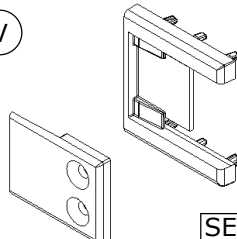

Notre service technique est  
à votre écoute aux numéros  
qui sont au dos de cette  
notice d'installation

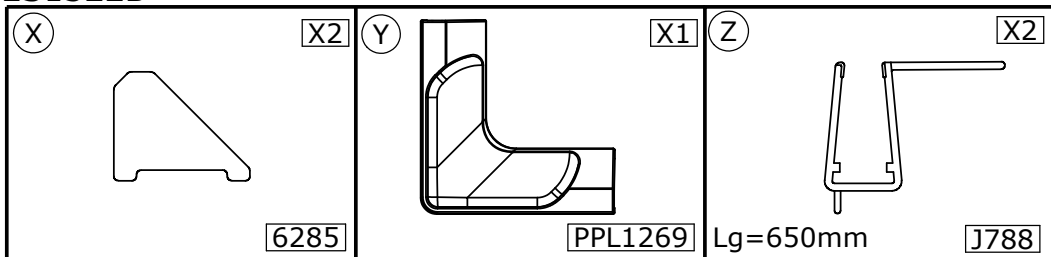


- F Attention aux étapes :
- GB Check installation steps :
- I Attenzione ai passi :
- NL Aandacht voor de stappen :
- D Achtung vor den Schritten :

P. 5 - 11 - 26



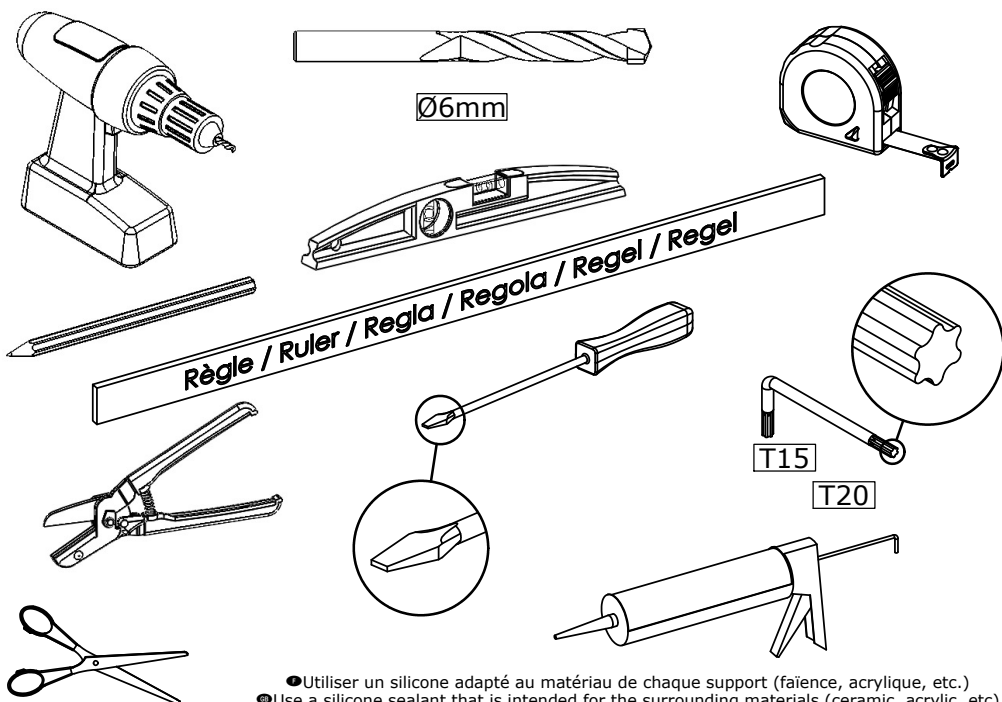
<p><b>G</b> <span style="float: right;">x2</span></p>  <p style="text-align: right;"><b>6268</b></p>	<p><b>H</b> <span style="float: right;">Ø4</span> <span style="float: right;">x6</span></p>  <p style="text-align: right;"><b>VIS231</b></p>	
<p><b>I</b> <span style="float: right;">x6</span></p>  <p style="text-align: right;"><b>CHE02</b></p>	<p><b>J</b> <span style="float: right;">x2</span></p>  <p style="text-align: right;"><b>SET134</b></p>	<p><b>K</b> <span style="float: right;">x1</span></p>  <p style="text-align: right;"><b>PPL1244</b></p>
<p><b>L</b> <span style="float: right;">Ø3.5</span> <span style="float: right;">x4</span></p>  <p style="text-align: right;"><b>VIS217</b></p>	<p><b>M</b> <span style="float: right;">x2</span></p>  <p>Lg=1966mm <span style="float: right;"><b>J787</b></span></p>	<p><b>N</b> <span style="float: right;">x2</span></p>  <p>Lg=1946mm <span style="float: right;"><b>J781</b></span></p>
<p><b>O</b> <span style="float: right;">x1</span></p>  <p>Lg=1949mm <span style="float: right;"><b>AI172</b></span></p>	<p><b>P</b> <span style="float: right;">x1</span></p>  <p>Lg=1949mm <span style="float: right;"><b>AI173</b></span></p>	<p><b>Q</b> <span style="float: right;">x2</span></p>  <p style="text-align: right;"><b>PGN50</b></p>
<p><b>R</b> <span style="float: right;">x2</span></p>  <p style="text-align: right;"><b>SET135</b></p>	<p><b>S</b> <span style="float: right;">x1</span></p>  <p style="text-align: right;"><b>SET130</b></p>	<p><b>T</b> <span style="float: right;">x1</span></p>  <p style="text-align: right;"><b>SET131</b></p>
<p><b>U</b> <span style="float: right;">x2</span></p>  <p style="text-align: right;"><b>6270</b></p>	<p><b>V</b> <span style="float: right;">x2</span></p>  <p style="text-align: right;"><b>SET137</b></p>	<p><b>W</b> <span style="float: right;">Ø3.5</span> <span style="float: right;">x2</span></p>  <p style="text-align: right;"><b>VIS261</b></p>



- Les quantités données sont les quantités utiles au montage. les sachets fournis contiennent des pièces supplémentaires.
  - The quantities given are what are required for the installation. There may be some surplus in the package provide.
- Las cantidades indicadas son las cantidades necesarias para el montaje. Las bolsitas incluidas contienen piezas suplementarias.
  - Le quantità fornite sono le quantità necessarie al montaggio. I sacchetti forniti contengono pezzi supplementari.
  - De aangegeven aantallen zijn vereist voor de montage. De verpakking bevat extra onderdelen.
- Die Mengenangaben beziehen sich auf die für die Montage nötigen Teile. Eventuell weitere beige packte Teile ignorieren.

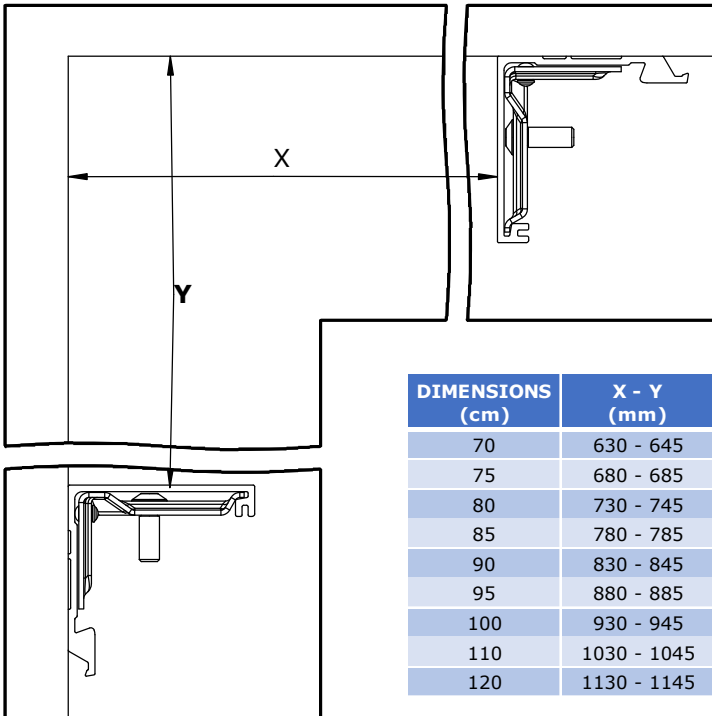
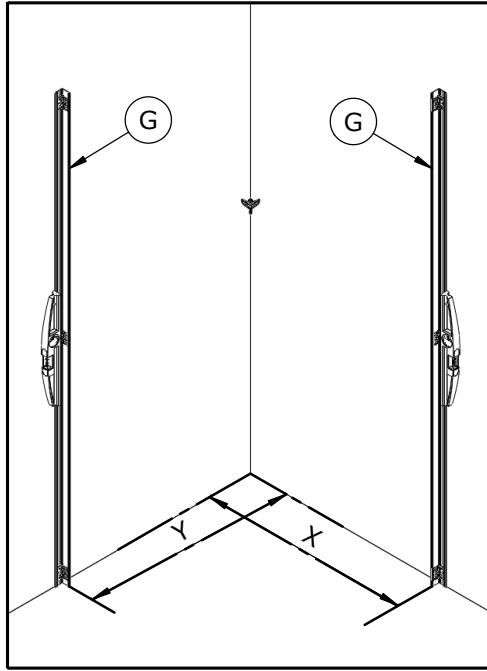
•Outillage nécessaire•Tools required

•Attrezzatura necessaria•Benodigde gereedschap•Werkzeuge erforderlich

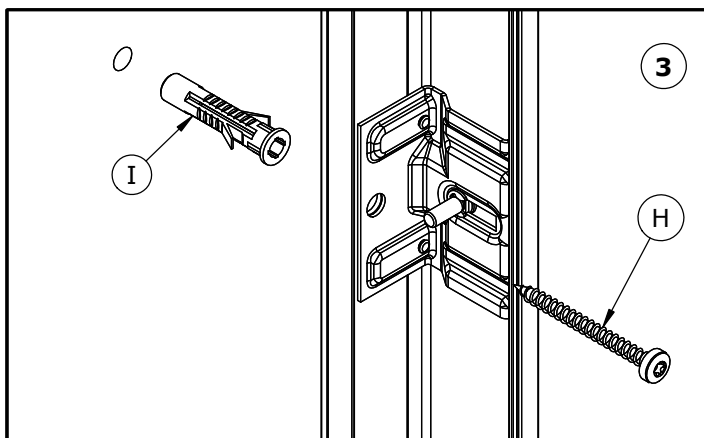
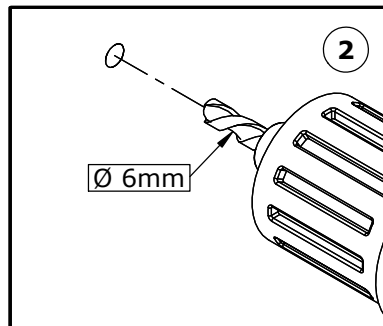
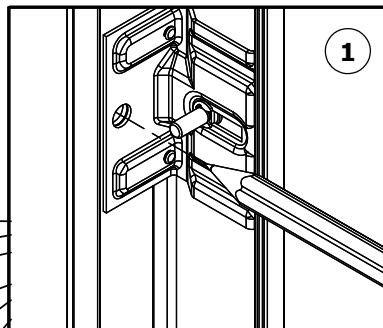
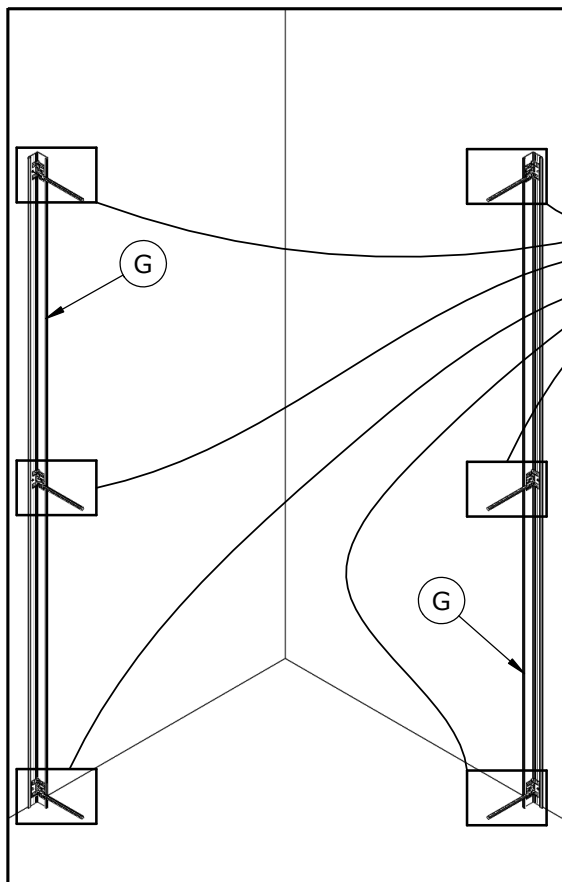


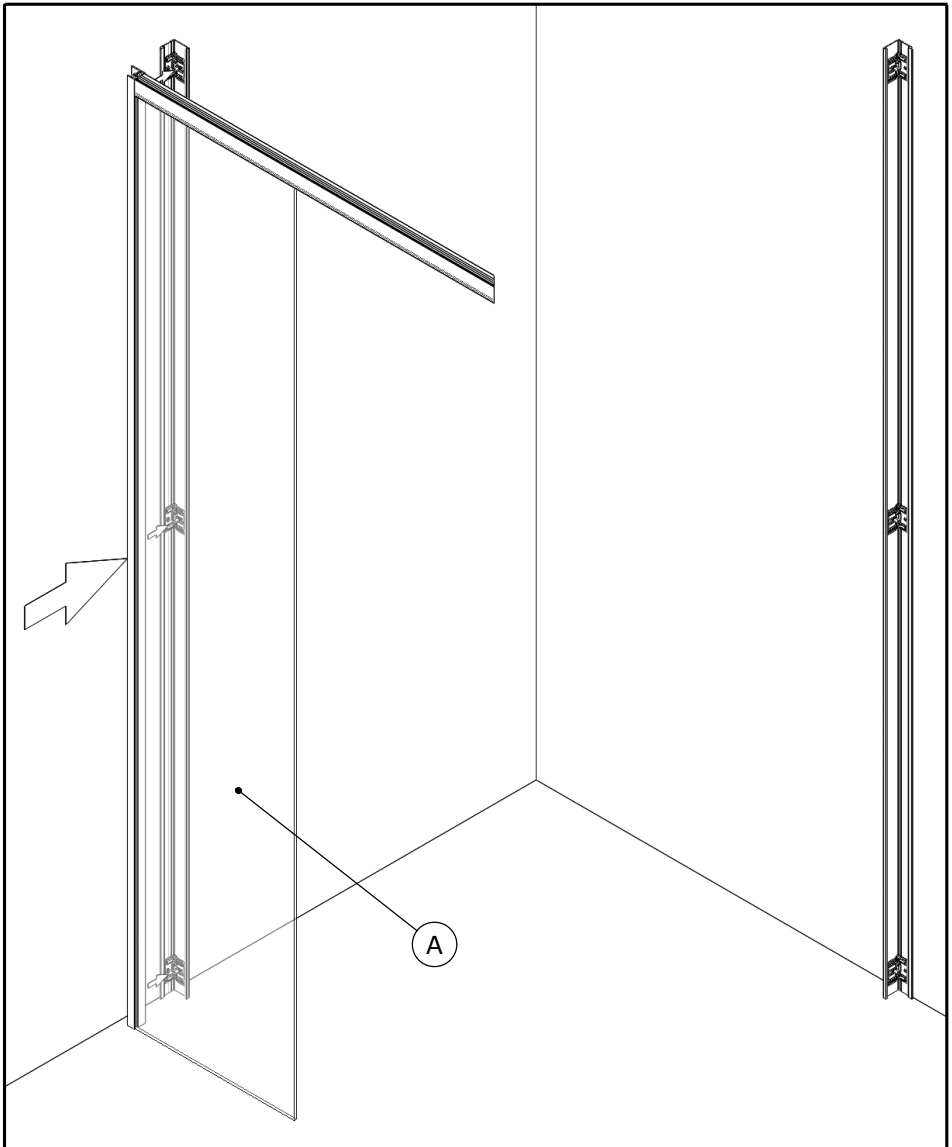
- Utiliser un silicone adapté au matériau de chaque support (faïence, acrylique, etc.)
- Use a silicone sealant that is intended for the surrounding materials (ceramic, acrylic, etc.)
- Utilizzare un silicone adatto a qualsiasi materiale (ceramica, acrilico, ecc.)
- Gebruik siliconenkit die geschikt is voor iedere ondergrond (tegelwerk, acryl, etc.)
- Für das jeweilige Trägermaterial (Stein, Acryl usw.) geeignetes Silikon verwenden.



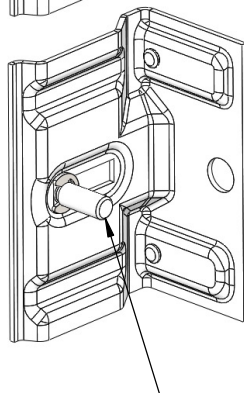
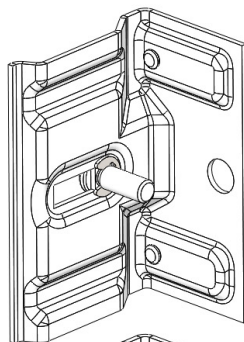


DIMENSIONS (cm)	X - Y (mm)
70	630 - 645
75	680 - 685
80	730 - 745
85	780 - 785
90	830 - 845
95	880 - 885
100	930 - 945
110	1030 - 1045
120	1130 - 1145

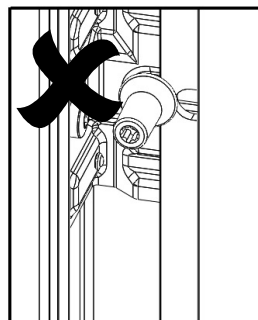
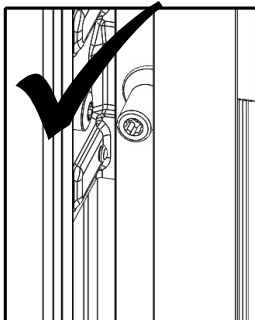
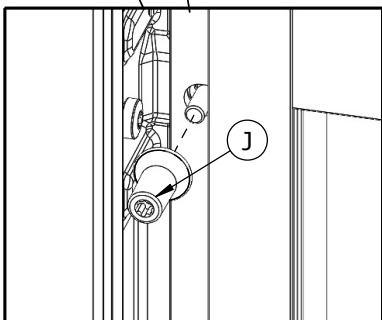
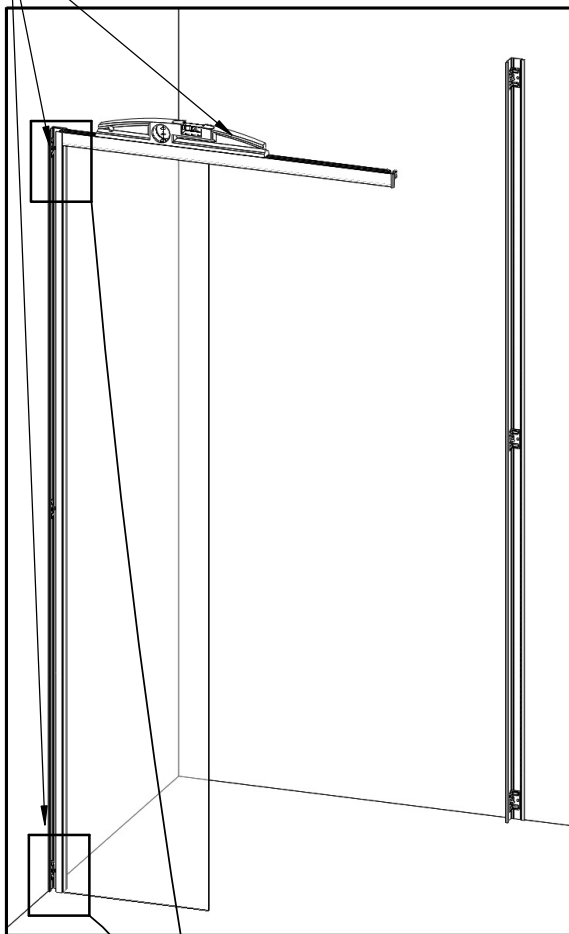




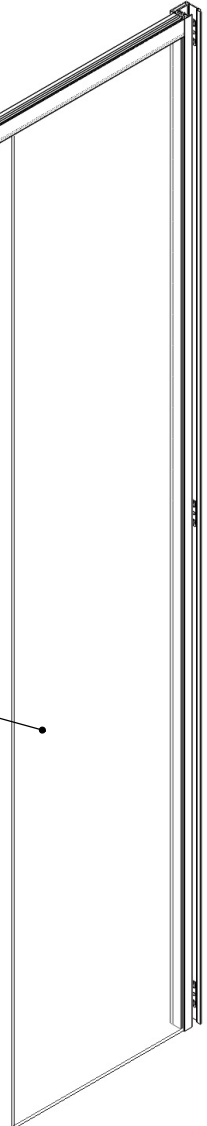
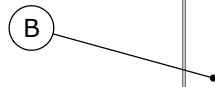
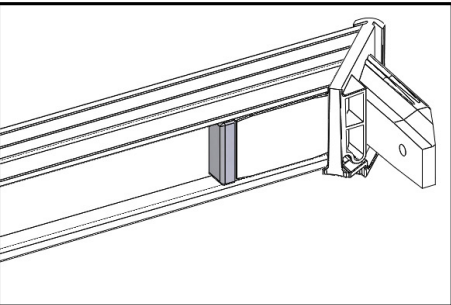
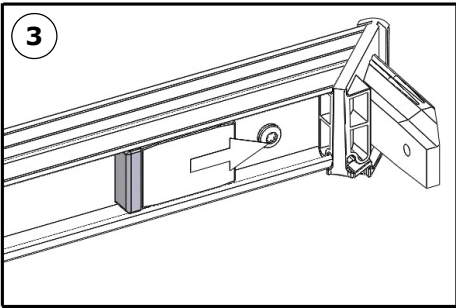
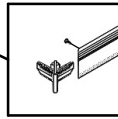
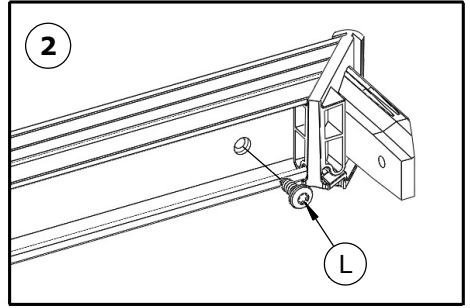
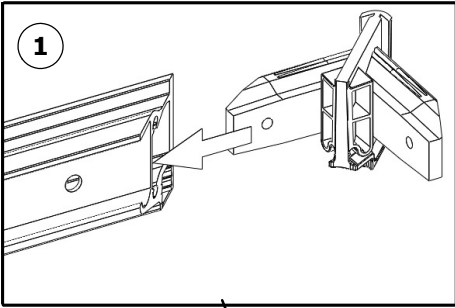
- Ajuster puis serrer ● Fit then tighten
- Regulare e poi serrare
- Stel af en draai vast ● Anpassen dann anziehen

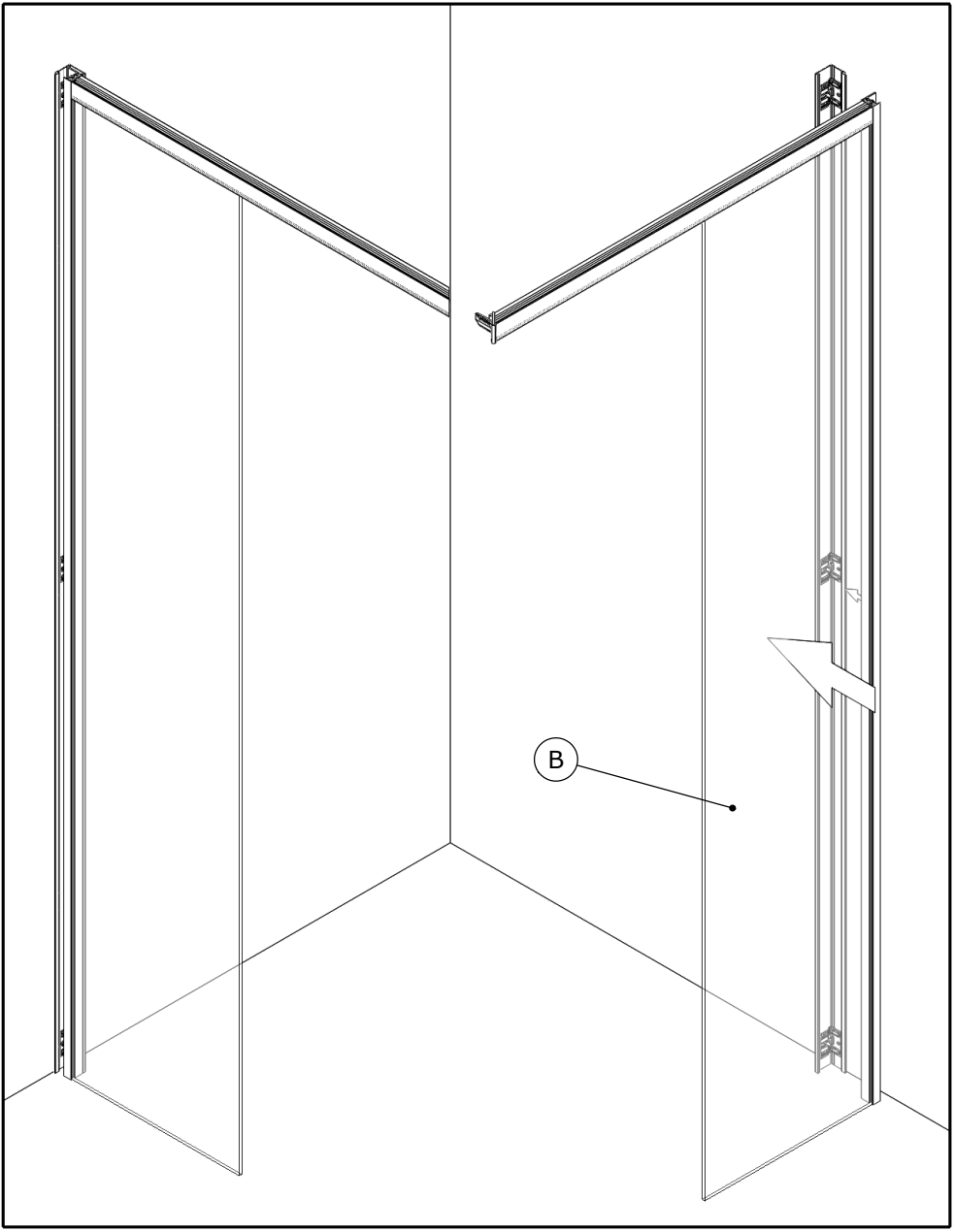


- Si nécessaire, desserrer, régler puis resserrer
- If necessary, loosen, adjust and retighten
- Se necesario, allentare, regulare e stringere
- Draai los, indien nodig, stel af en draai vervolgens weer vast
- Falls erforderlich, lösen, einstellen und wieder festziehen

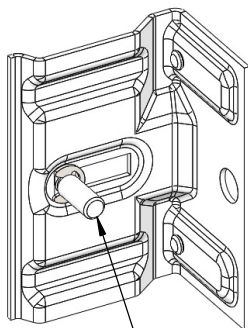
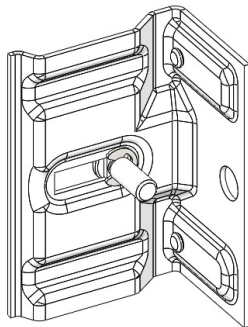
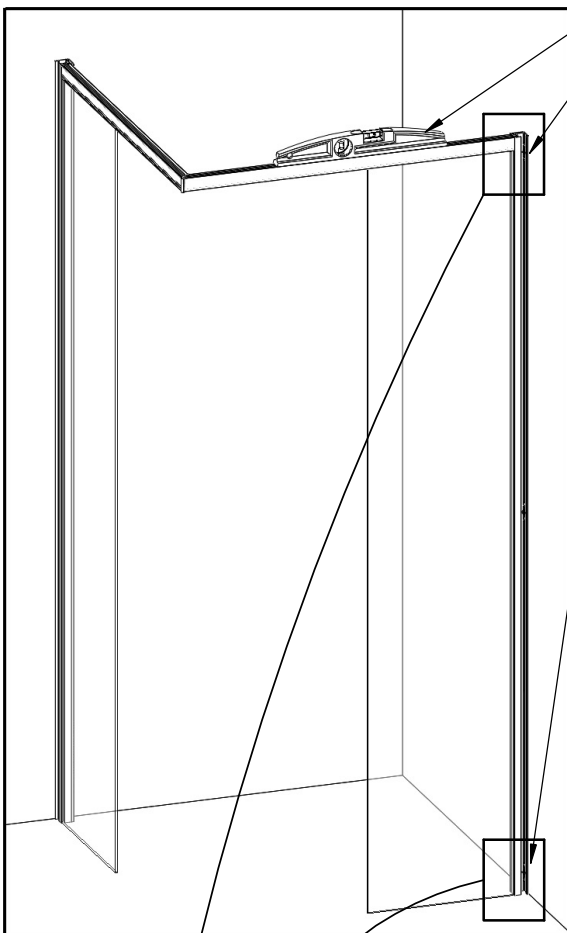




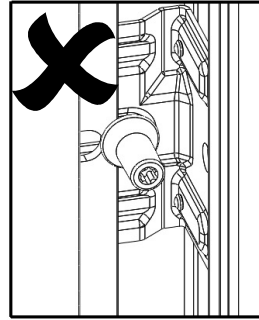
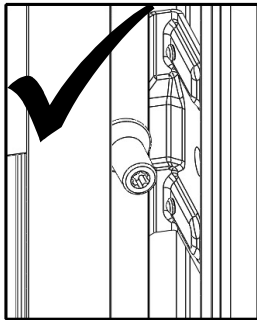
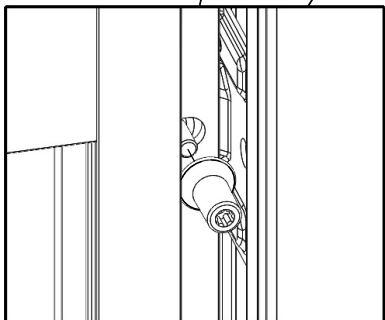


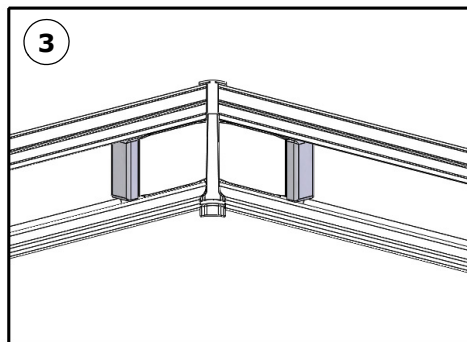
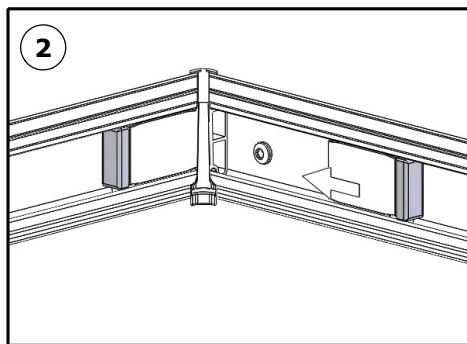
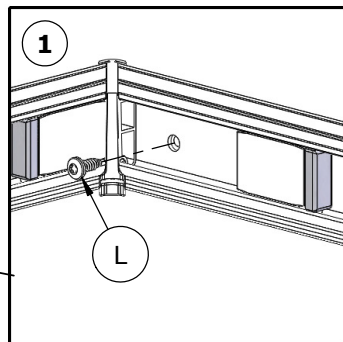
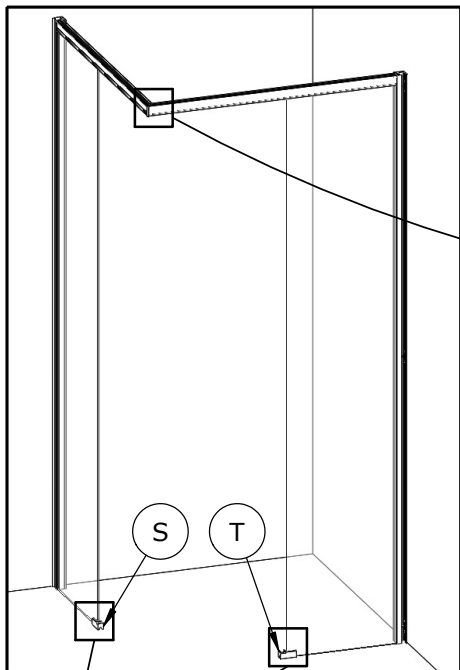


- Ajuster puis serrer ● Fit then tighten
- Regolare e poi serrare
- Stel af en draai vast ● Anpassen dann anziehen

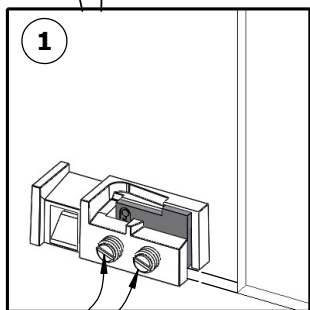


- Si nécessaire, desserrer, régler puis resserrer
- If necessary, loosen, adjust and retighten
- Se necesario, allentare, regular e stringere
- Draai los, indien nodig, stel af en draai vervolgens weer vast
- Falls erforderlich, lösen, einstellen und wieder festziehen



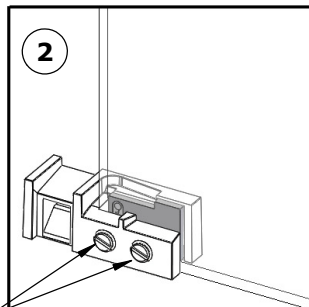


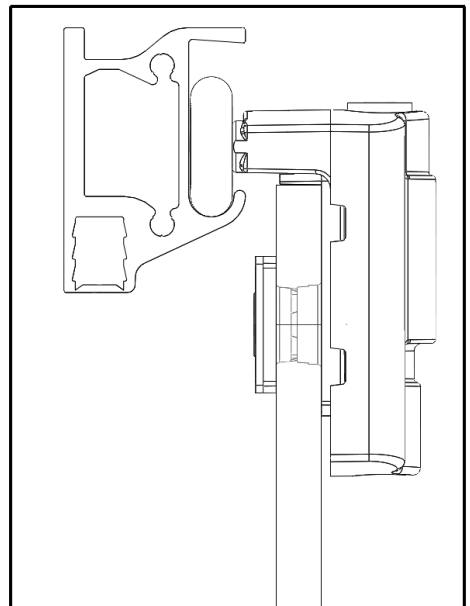
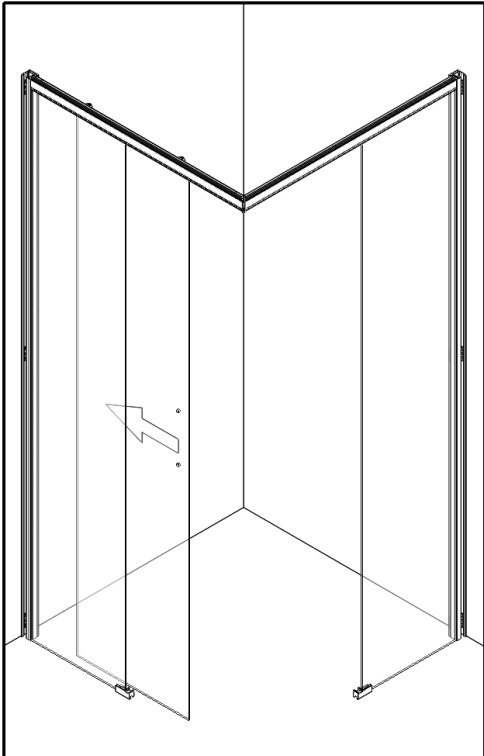
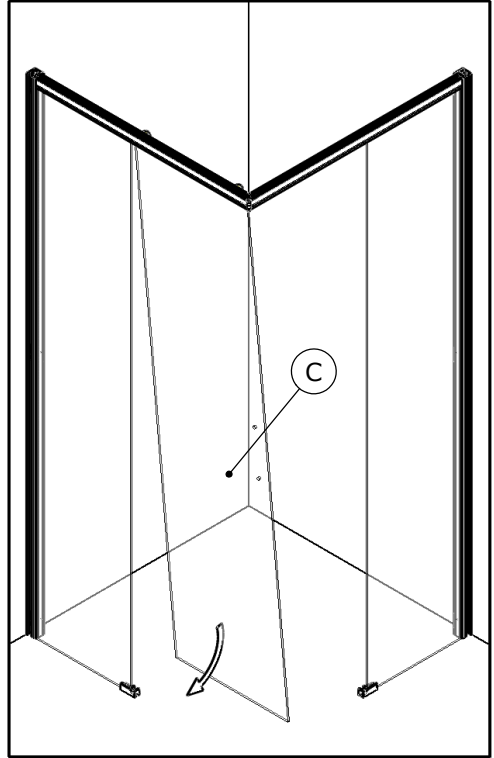
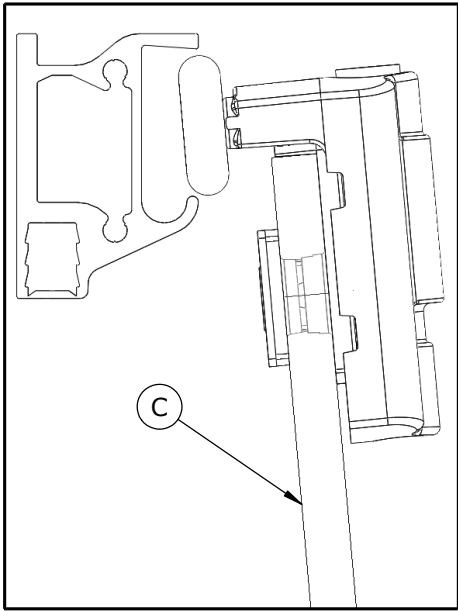
- Retirer
- Remove
- Togliere
- Verwijderen
- Entfernen

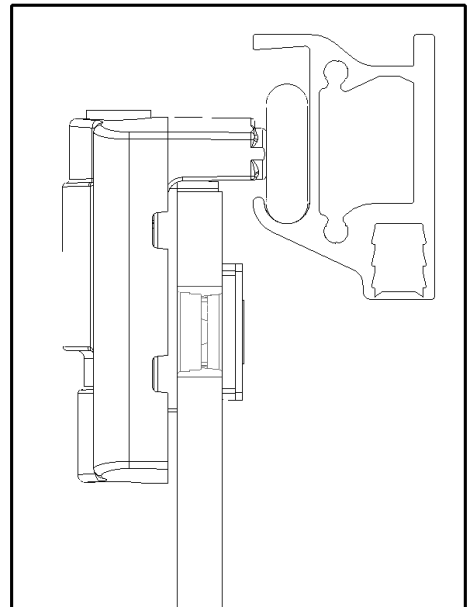
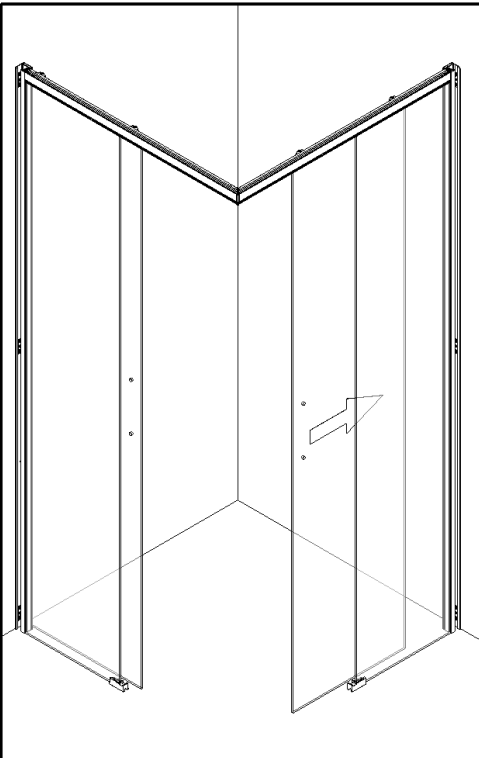
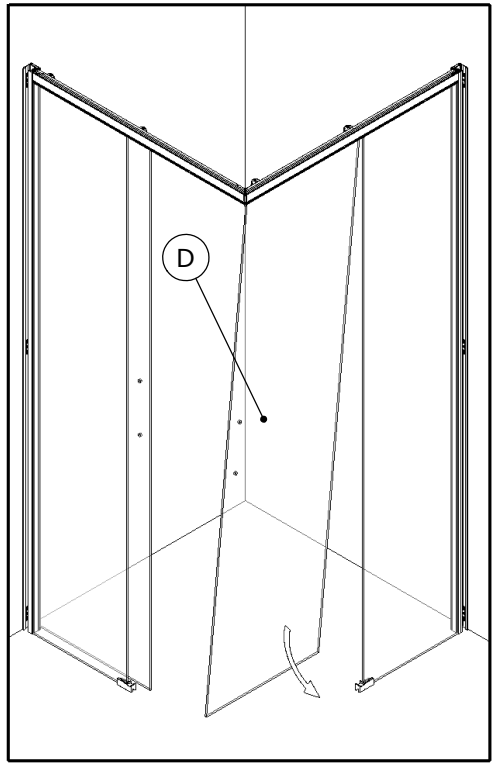
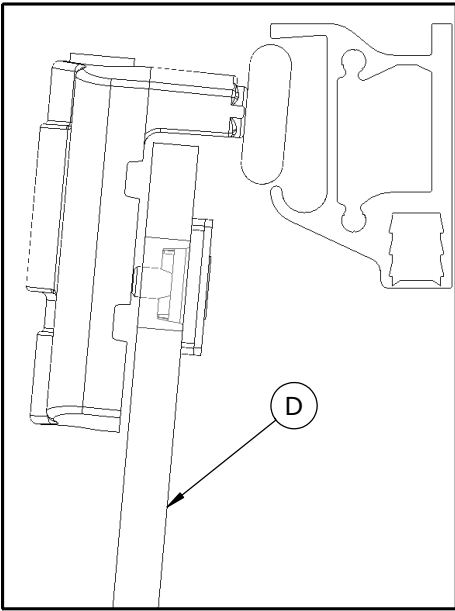


- Desserer
- Loosen
- Allentare
- Losdraaien
- Abschrauben

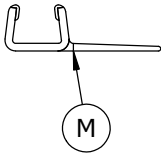
- Serrer
- Tighten
- Serrare
- Vastdraaien
- Festziehen



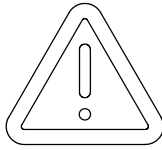




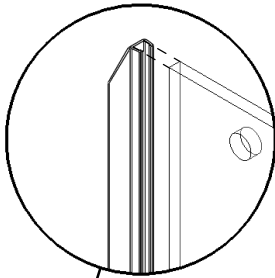
I Intérieur Ⓜ Inside  
 E Interior ● Interno  
 N Binnenkant ● Innen



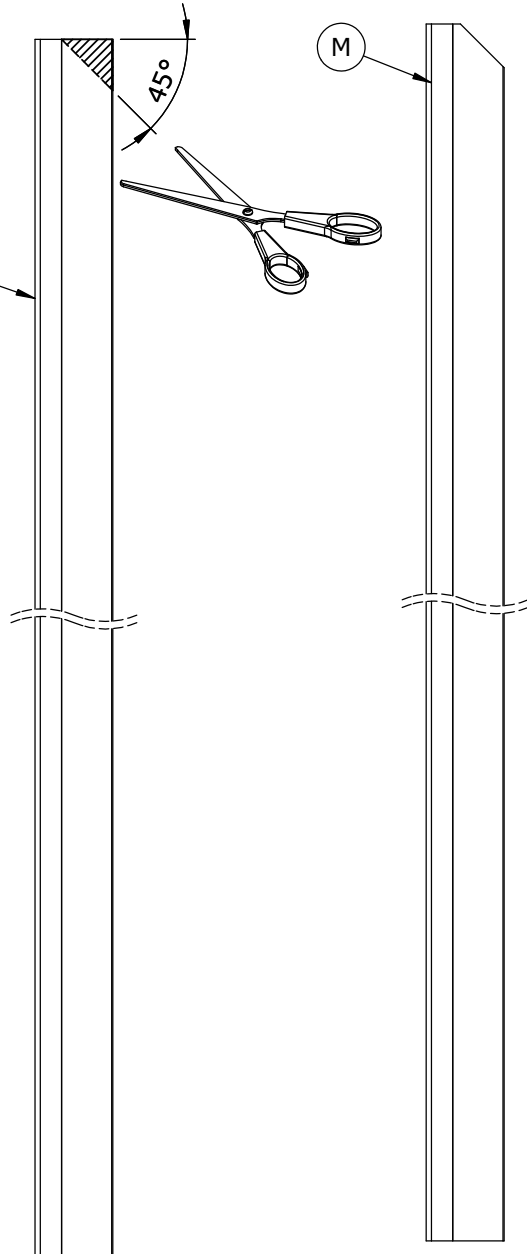
E Extérieur Ⓜ Outside  
 E Externo ● Esterno  
 N Buitenkant ● Außen



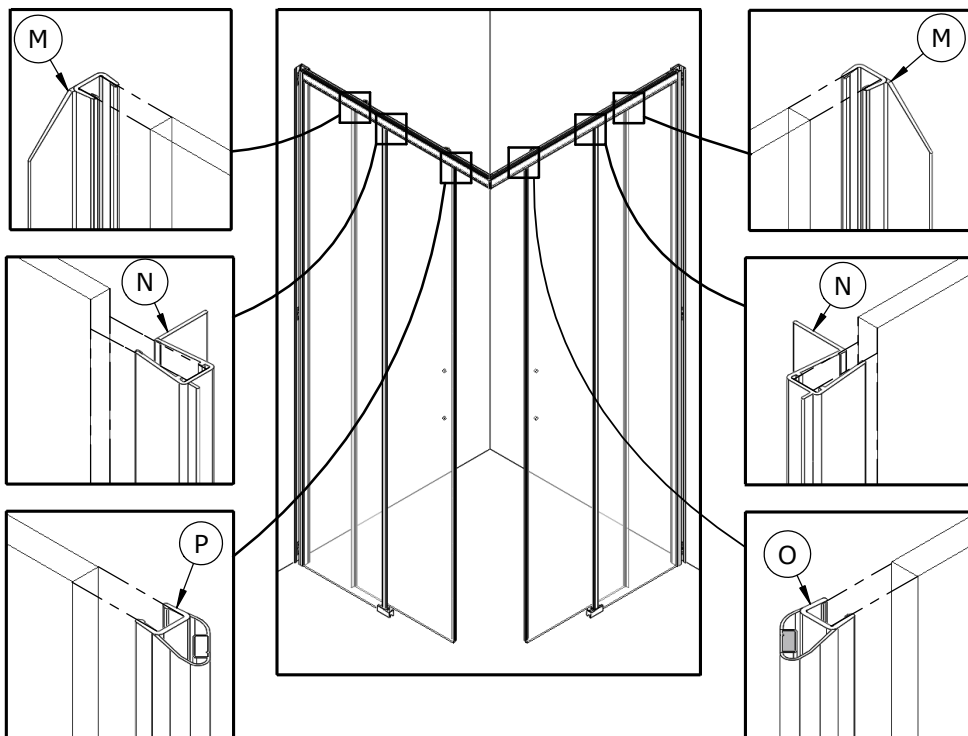
- Couper (M) en partie haute
- Cut (M) at the top
- Corte (M) en la parte superior
- tagliare (M) in alto
- Snijden (M) in het bovenste deel
- Schnitt (M) im oberen Bereich



M



E Extérieur Ⓜ Outside  
 E Externo ● Esterno  
 N Buitenkant ● Außen



● Couper si nécessaire ● Cut if necessary

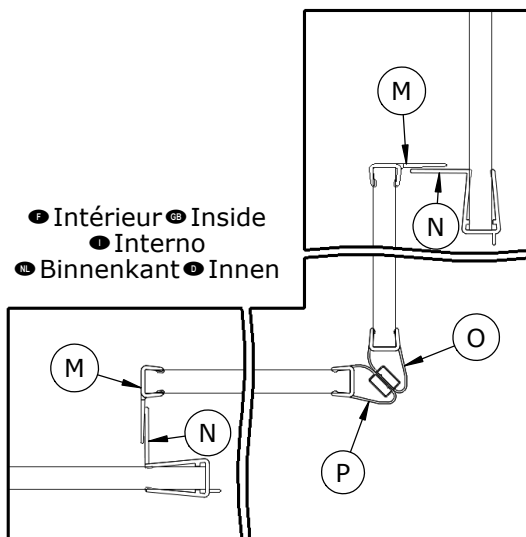
● Tagliare si necessario

● Snijden indien nodig ● Bei Bedarf zuschneiden

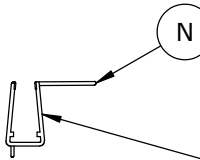
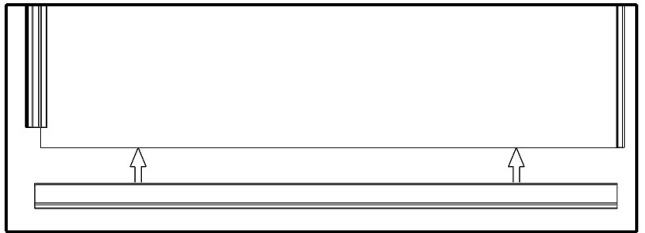
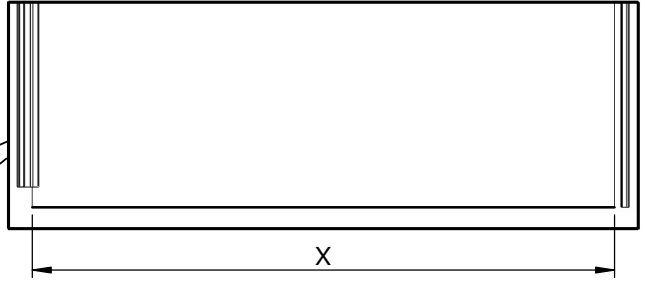
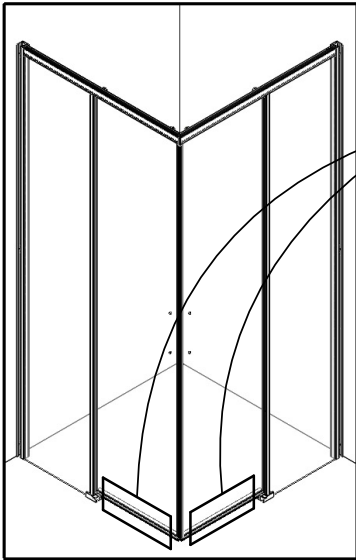
● Intérieur ● Inside

● Interno

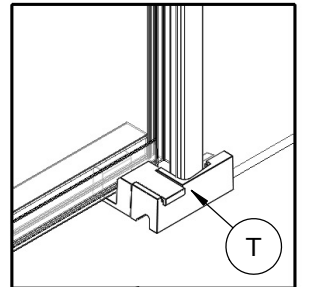
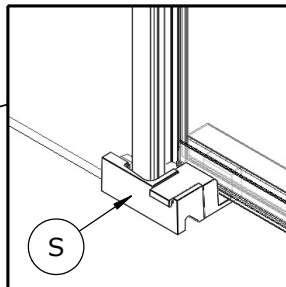
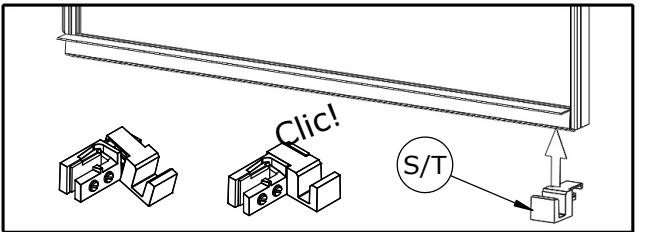
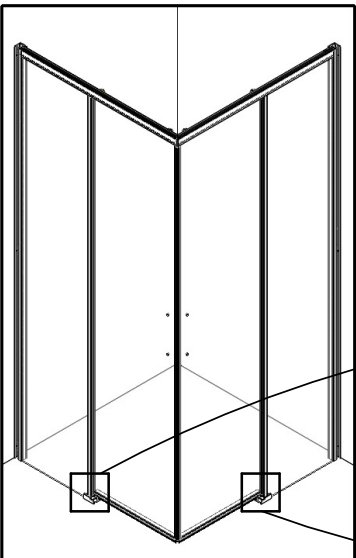
● Binnenkant ● Innen

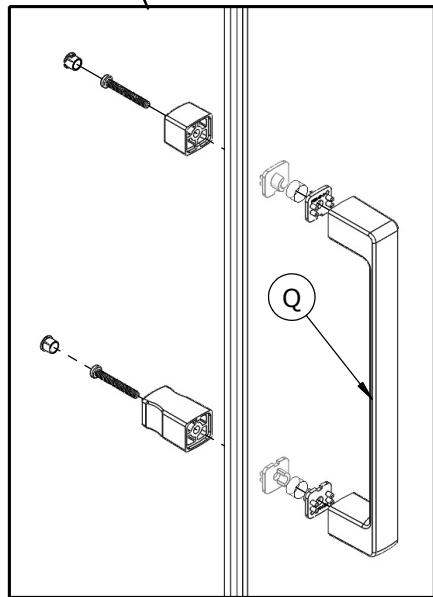
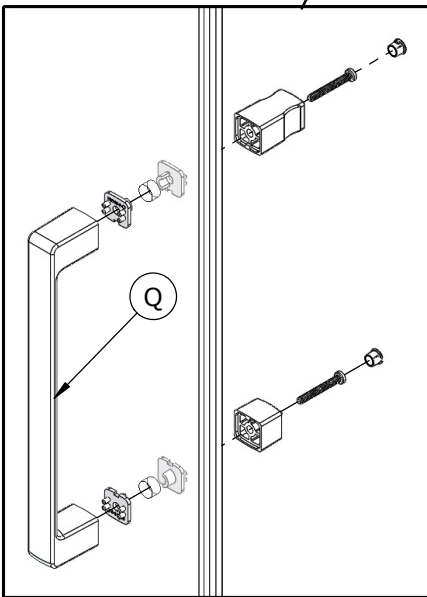
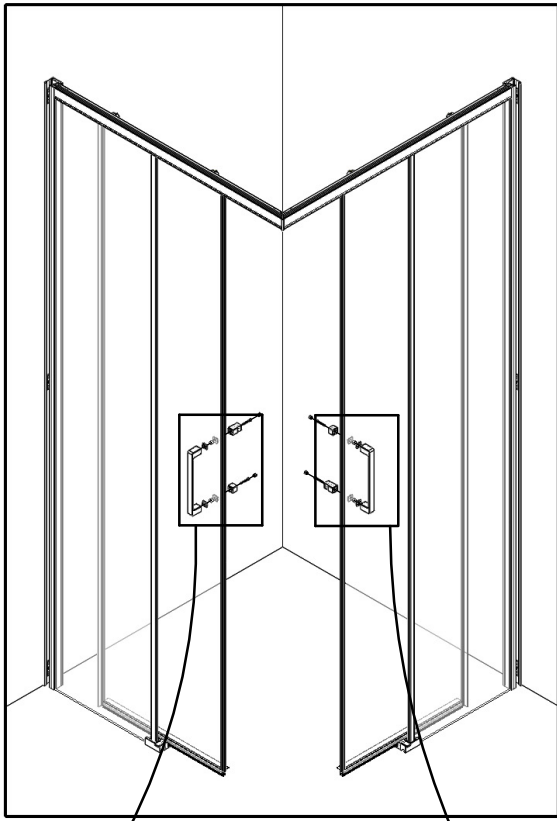


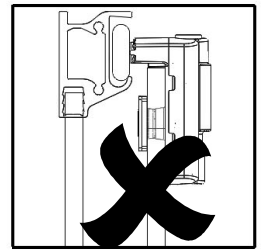
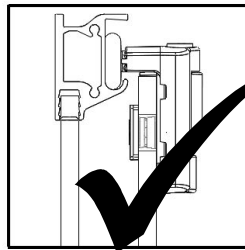
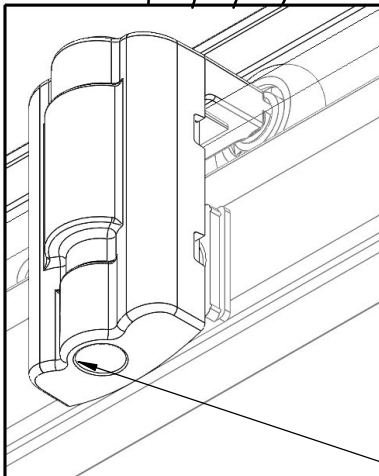
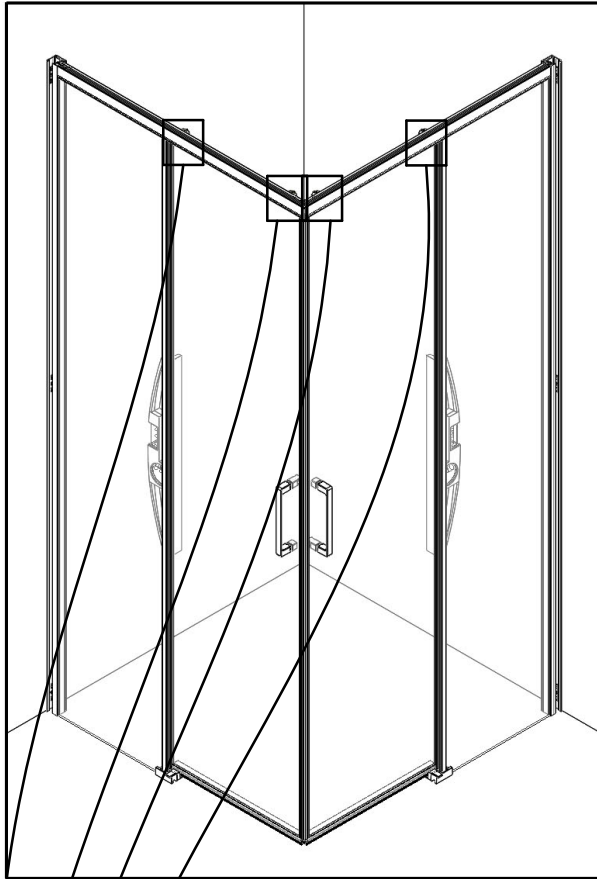




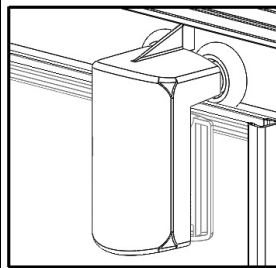
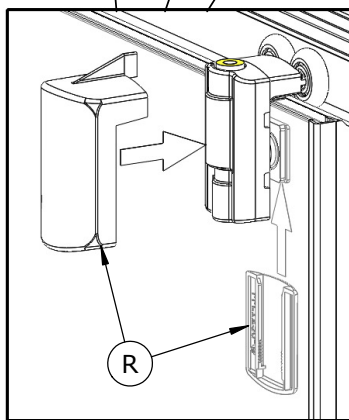
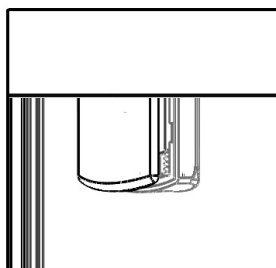
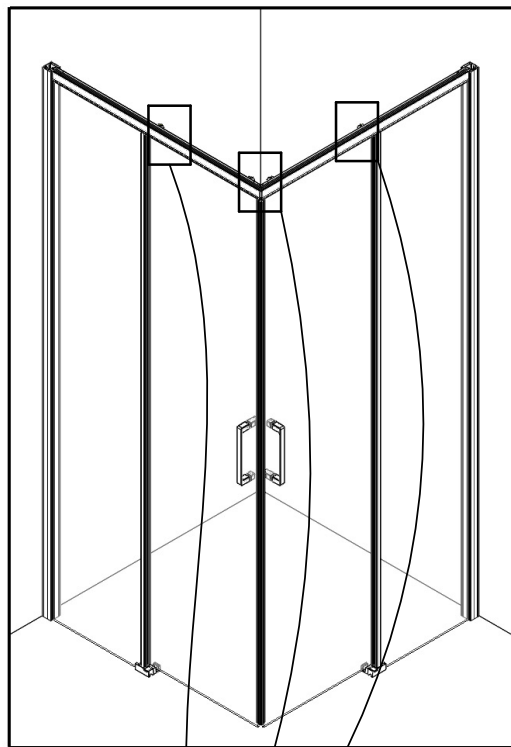
● Intérieur ● Inside  
 ● Interno  
 ● Binnenkant ● Innen





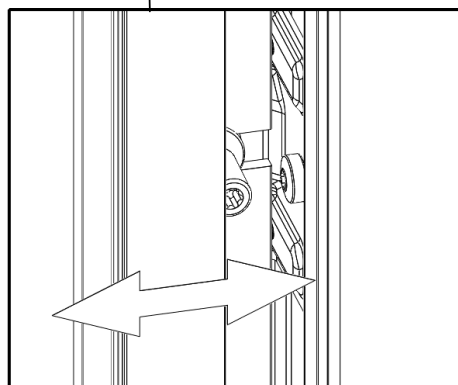
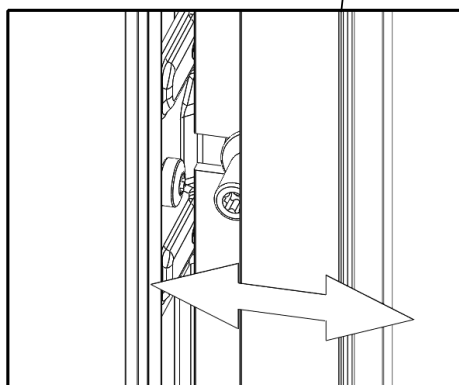
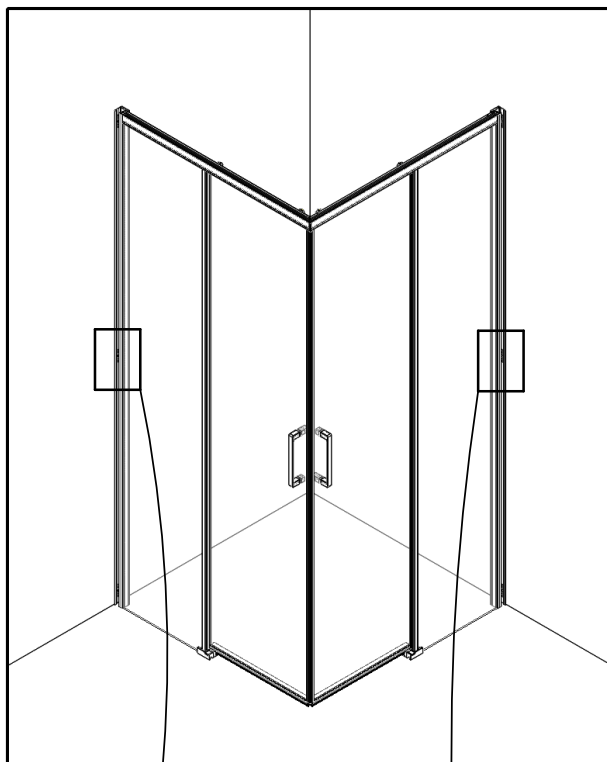


- Régler les porte afin qu'elles soient de niveau
- Adjust the doors so that they are level
- Regolare le porte in modo che siano in bolla
- Stel de deuren zodanig af zodat ze waterpas staan
- Türen waagrecht ausrichten

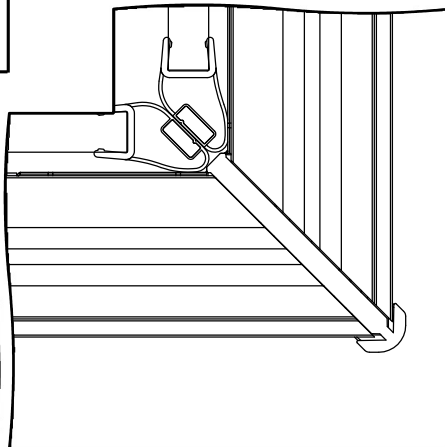
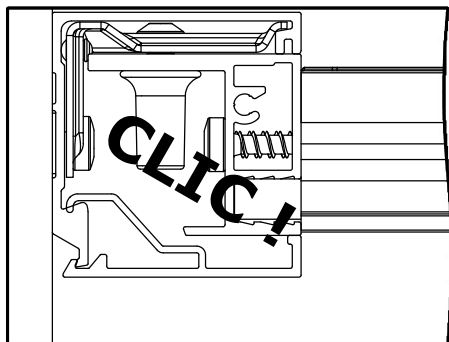
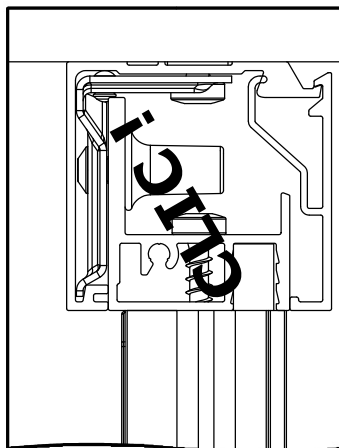
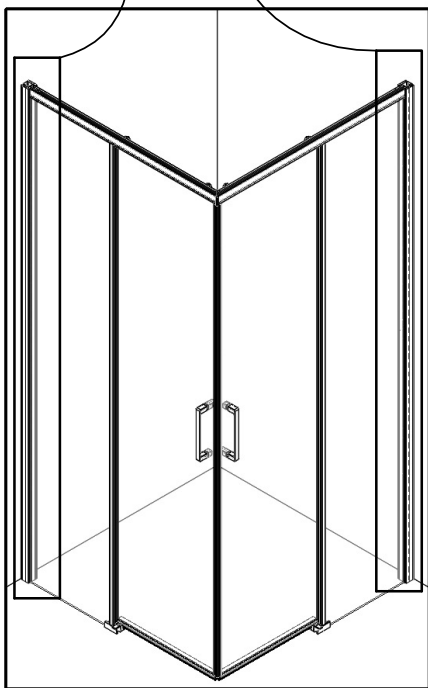
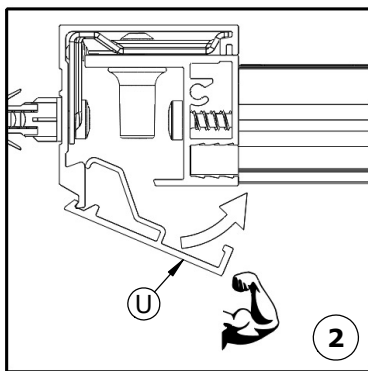
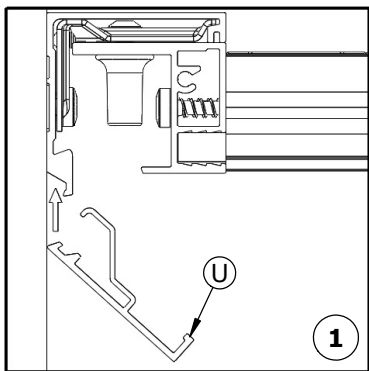


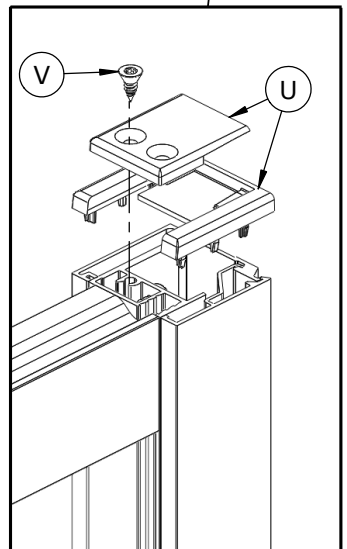
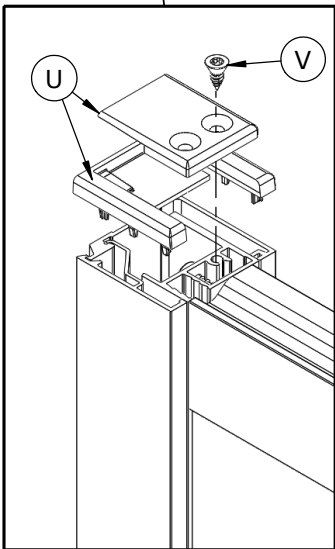
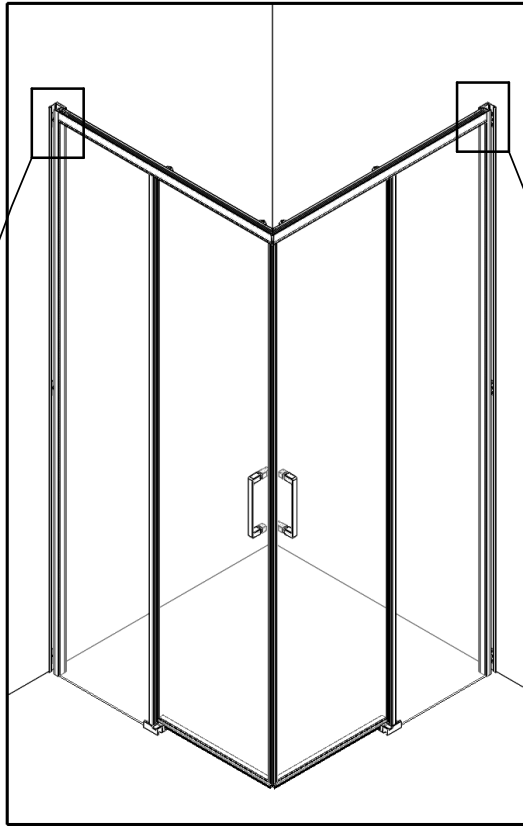
● Extérieur ● Outside  
 ● Esterno  
 ● Buitenkant ● Außen

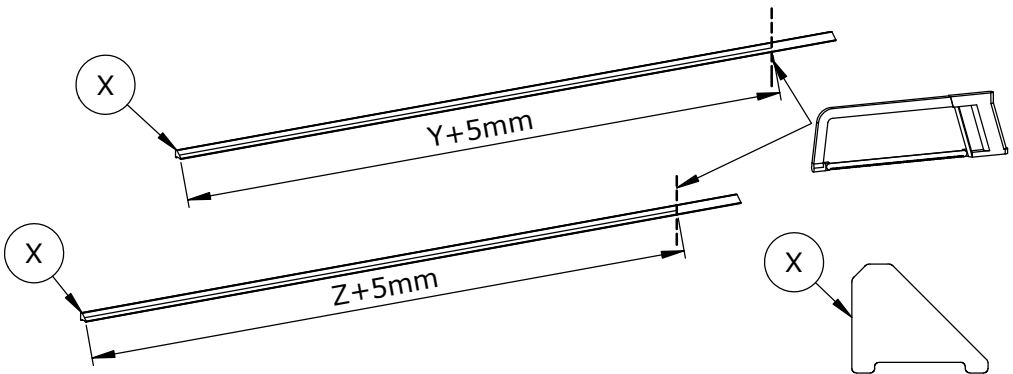
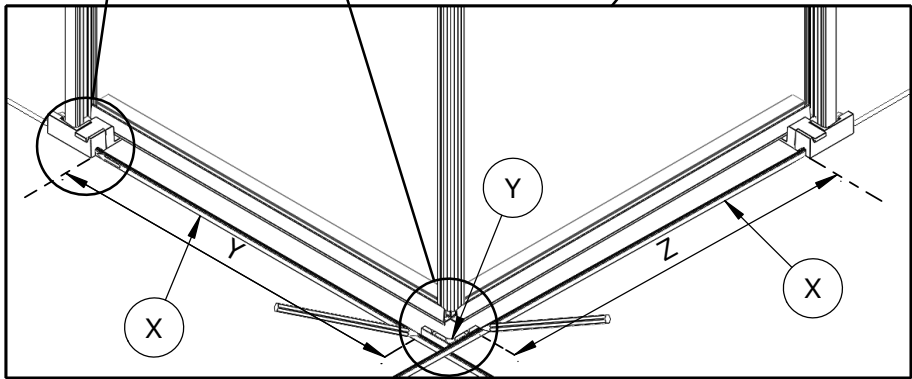
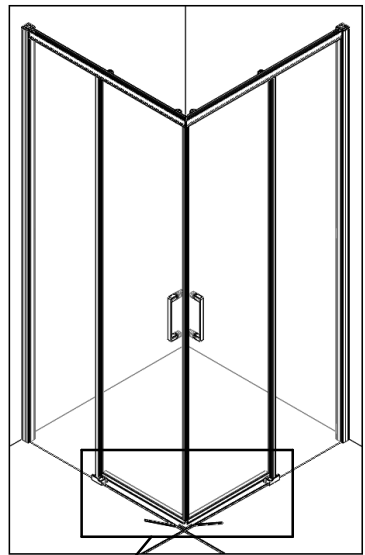
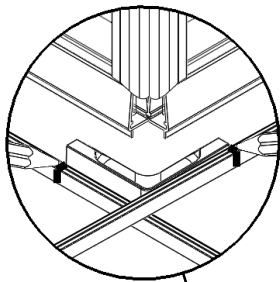
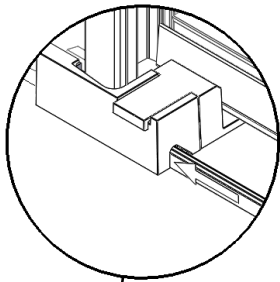
● Intérieur ● Inside  
 ● Interno  
 ● Binnenkant ● Innen



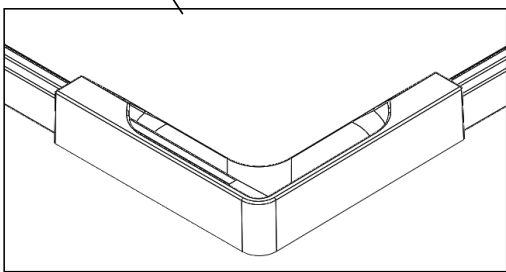
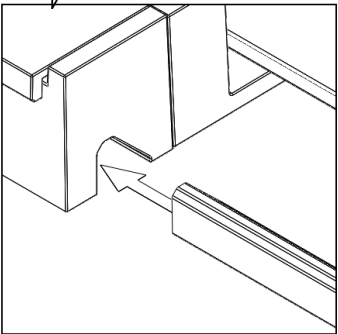
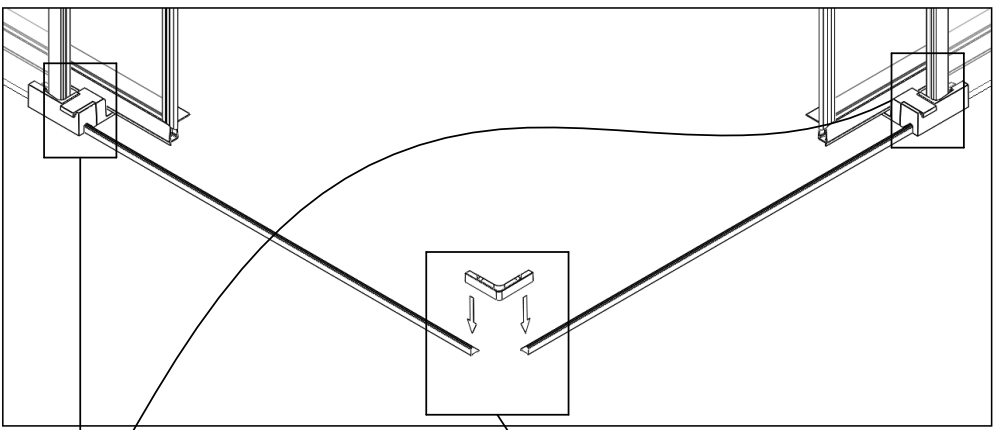
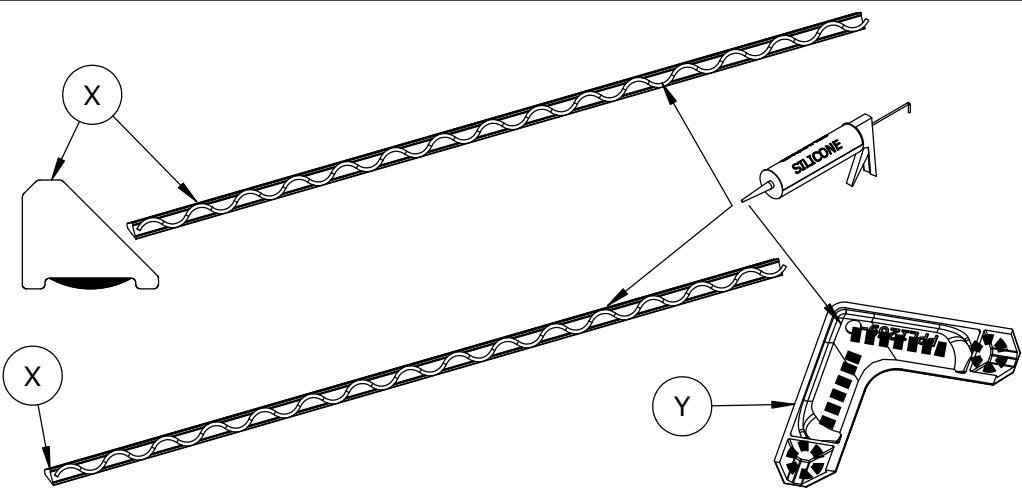
- Si nécessaire, desserrer, régler puis resserrer
- If necessary, loosen, adjust and retighten
- Se necesario, allentare, regular e stringere
- Draai los, indien nodig, stel af en draai vervolgens weer vast
- Falls erforderlich, lösen, einstellen und wieder festziehen

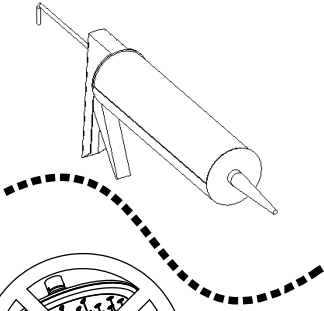




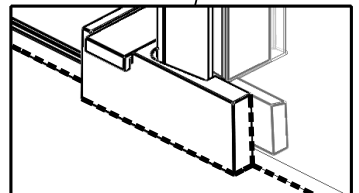
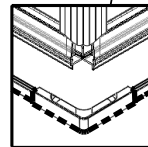
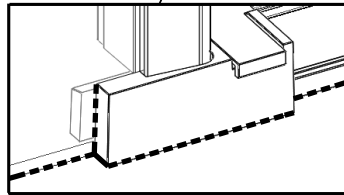
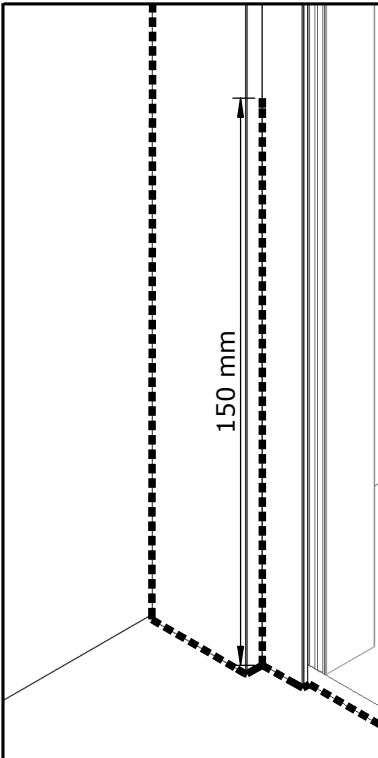
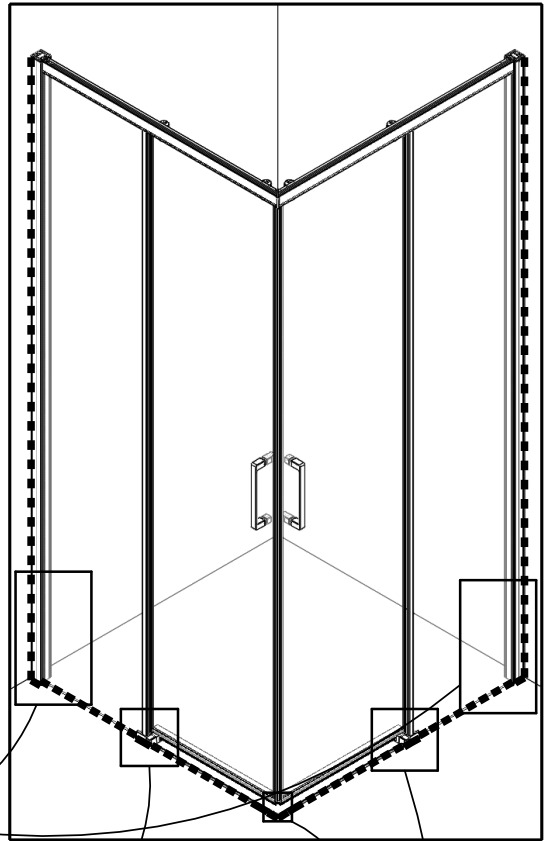


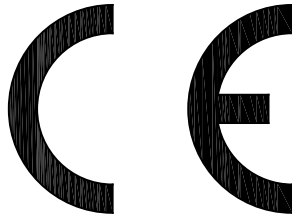






24H





AQUAPRODUCTION, Site industriel,  
F - 44680 Chaumes-en-Retz

18

**EN 14428**

Paroi de douche, fabriquée en verre de silicate  
sodo-calcique de sécurité trempé thermiquement

Aptitude au nettoyage : réussite

Résistance à l'impact/propriétés de fragmentation : réussite

Durabilité : réussite



**SAV**  
**SERVICE HELPLINES**  
**ASSISTENZA POST-VENDITA**  
**SERVICIO POSTVENTA**

**FRANCE**

02 40 21 29 45

**SCHWEIZ**

(01) 748 17 44

**UK**

020 8842 0033

**ESPANA**

93 544 60 76

**IRELAND**

04697 33102

**NEDERLAND**

+31 475 487 100

**DEUTSCHLAND**

+49 (0) 6074 / 30928 0

**BELGIE**

+31 475 487 100

**ITALIA**

(0382) 6181

**BELGIQUE**

+31 475 487 100

**OSTEREICH**

+43 1 710 60 70

**РОССИЯ**

963 19 40, 773 67 22