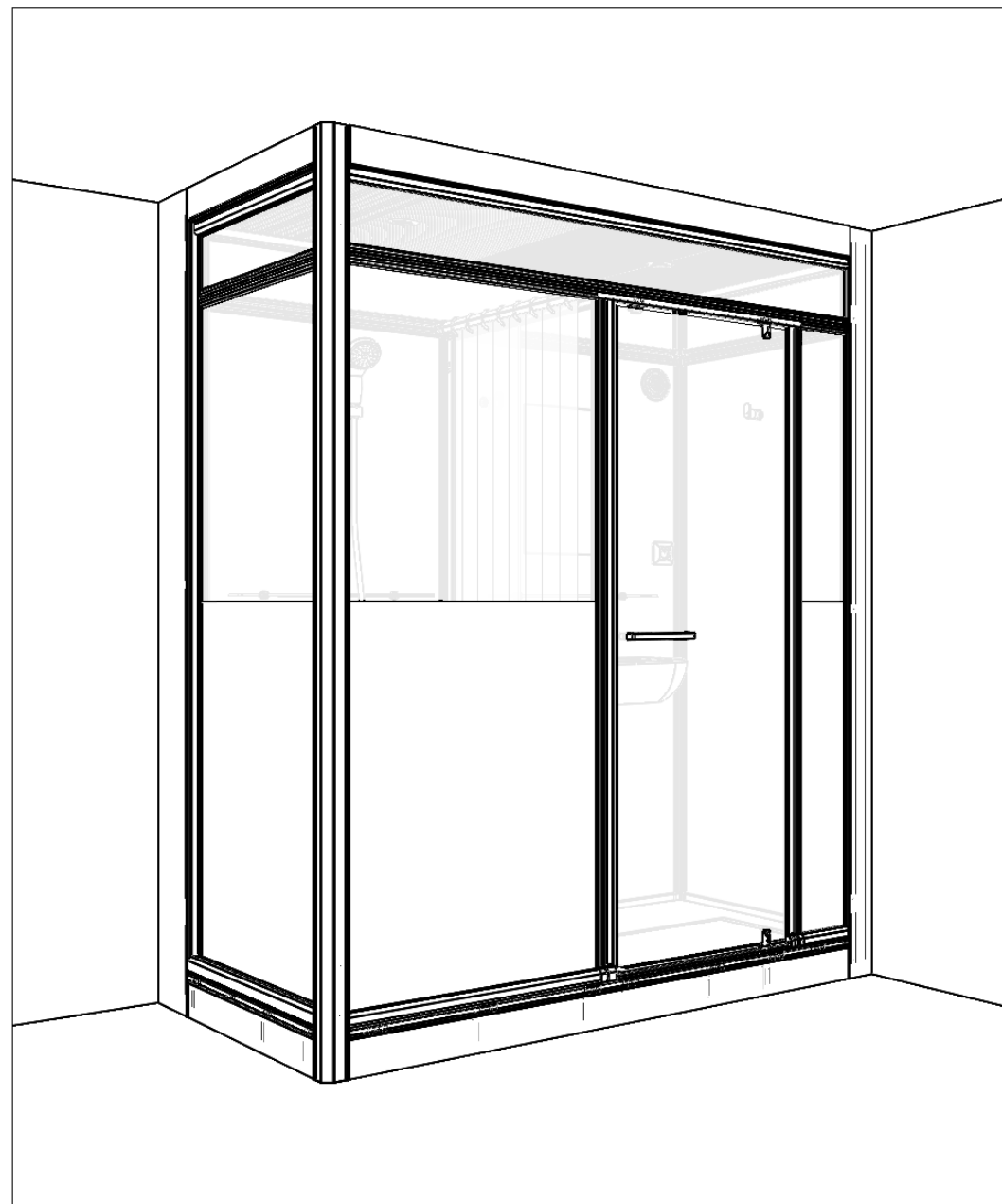


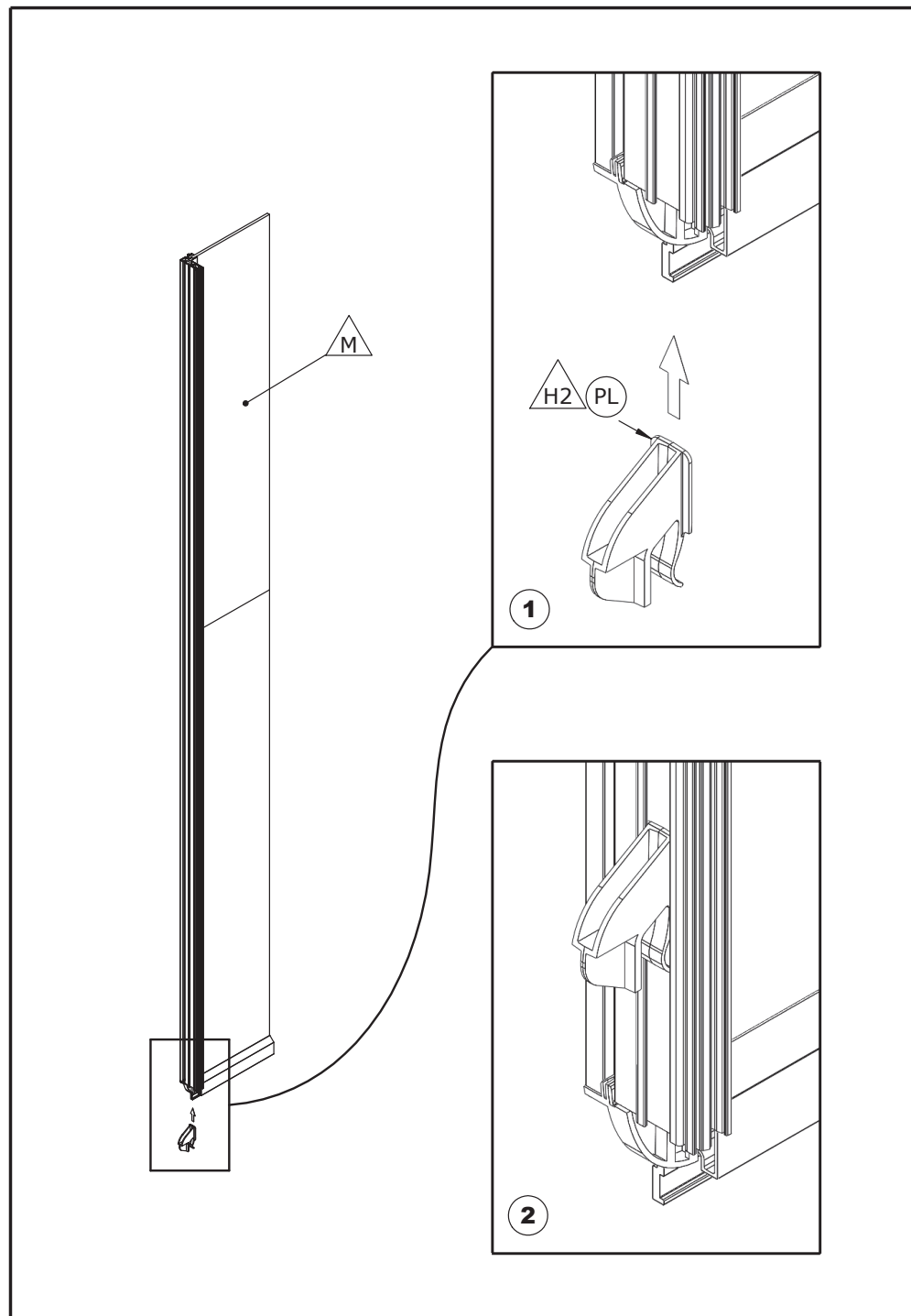
- **F** Notice de montage
- **GB** Installation instructions
- **E** Manual de instalación
- **I** Istruzioni di montaggio
- **NL** Montage-instructies
- **D** Montageanleitung

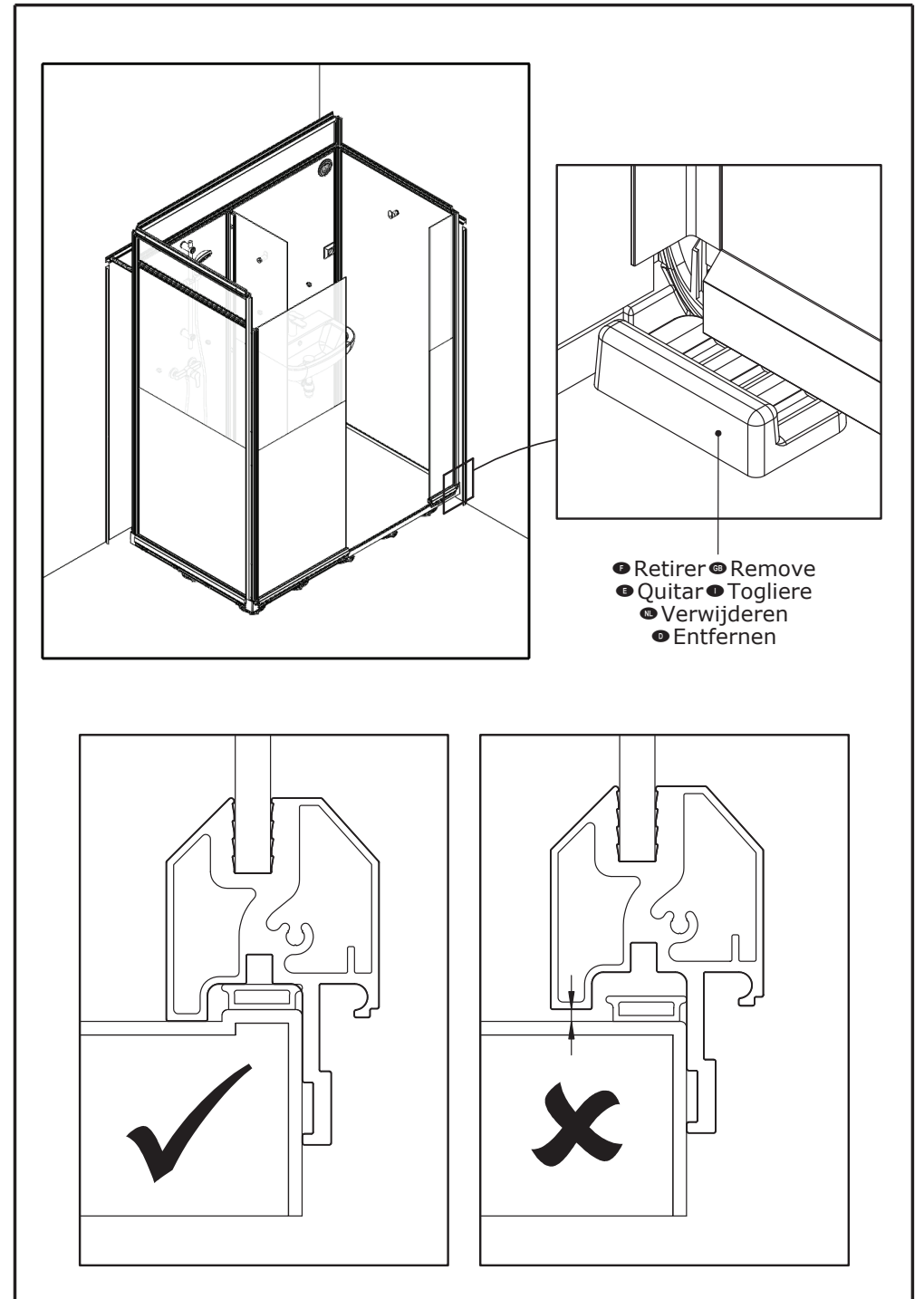
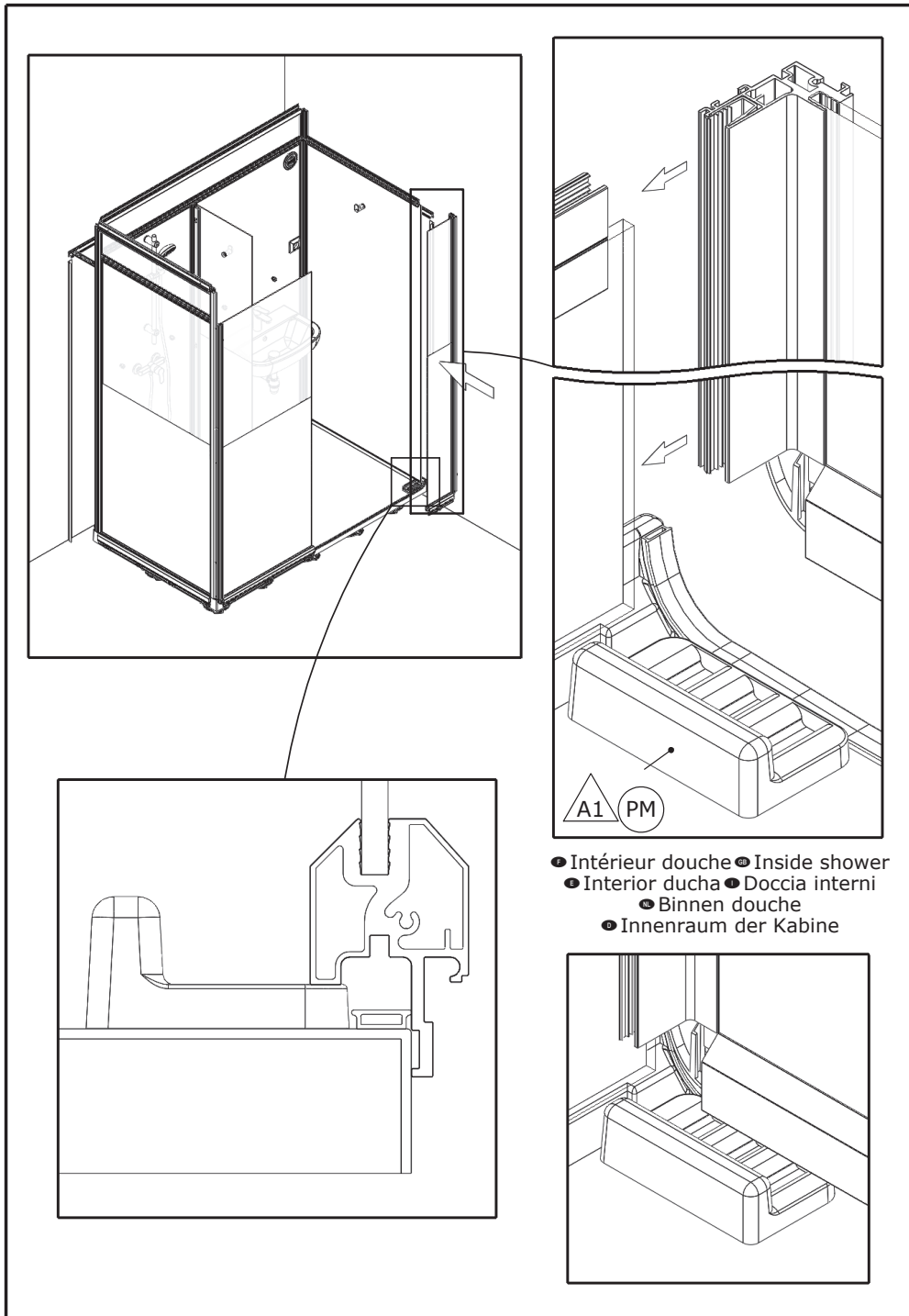


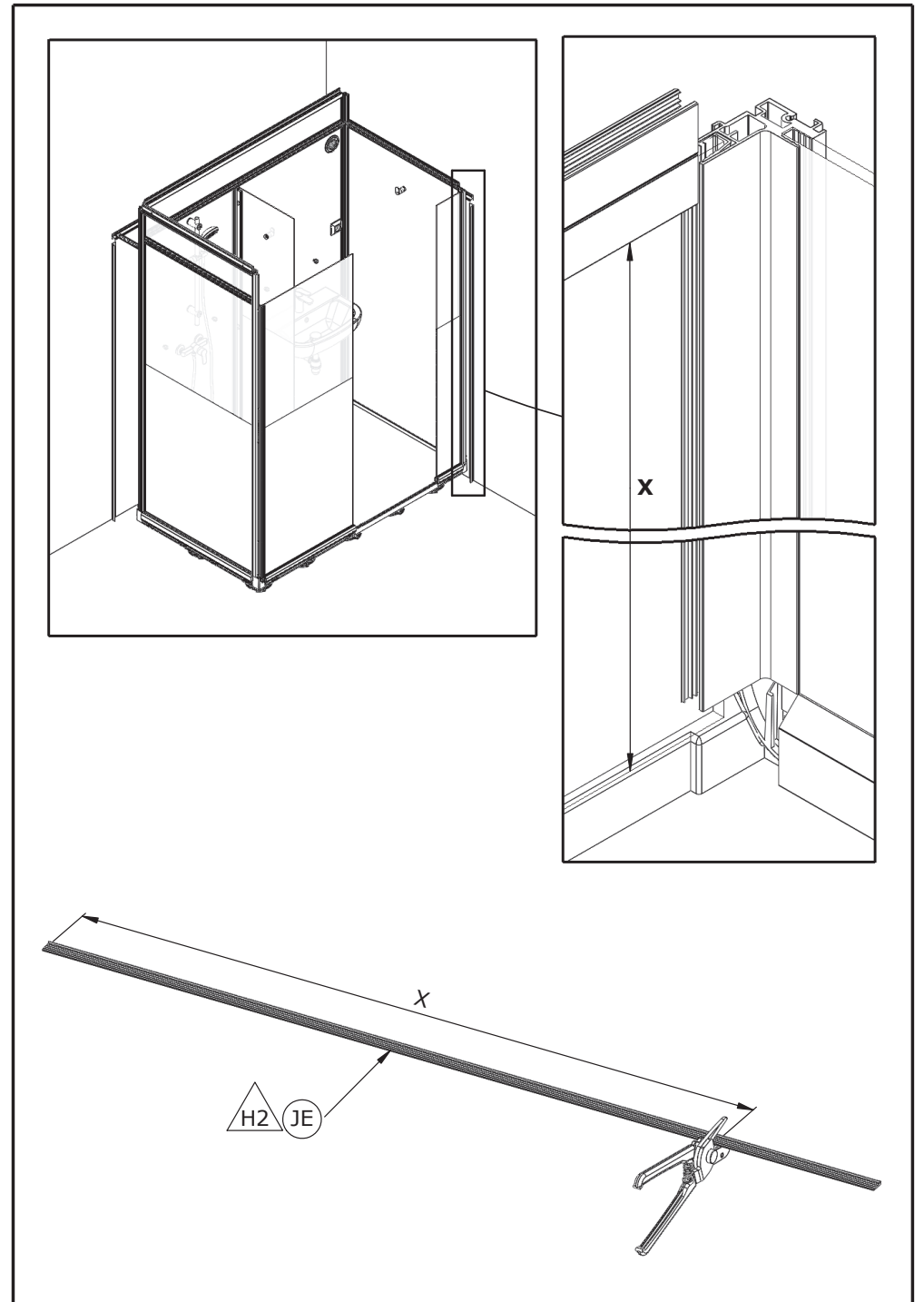
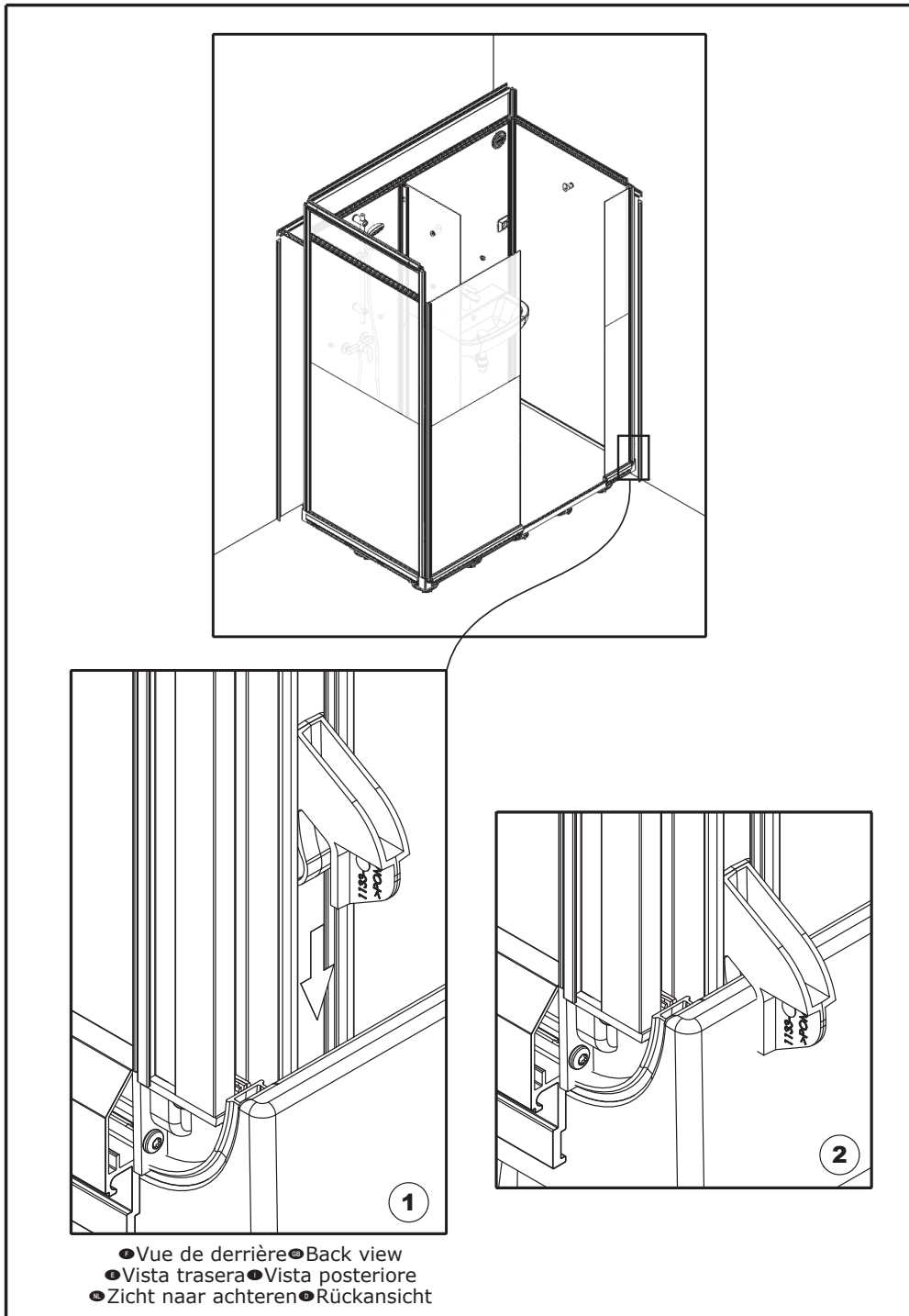
2/2

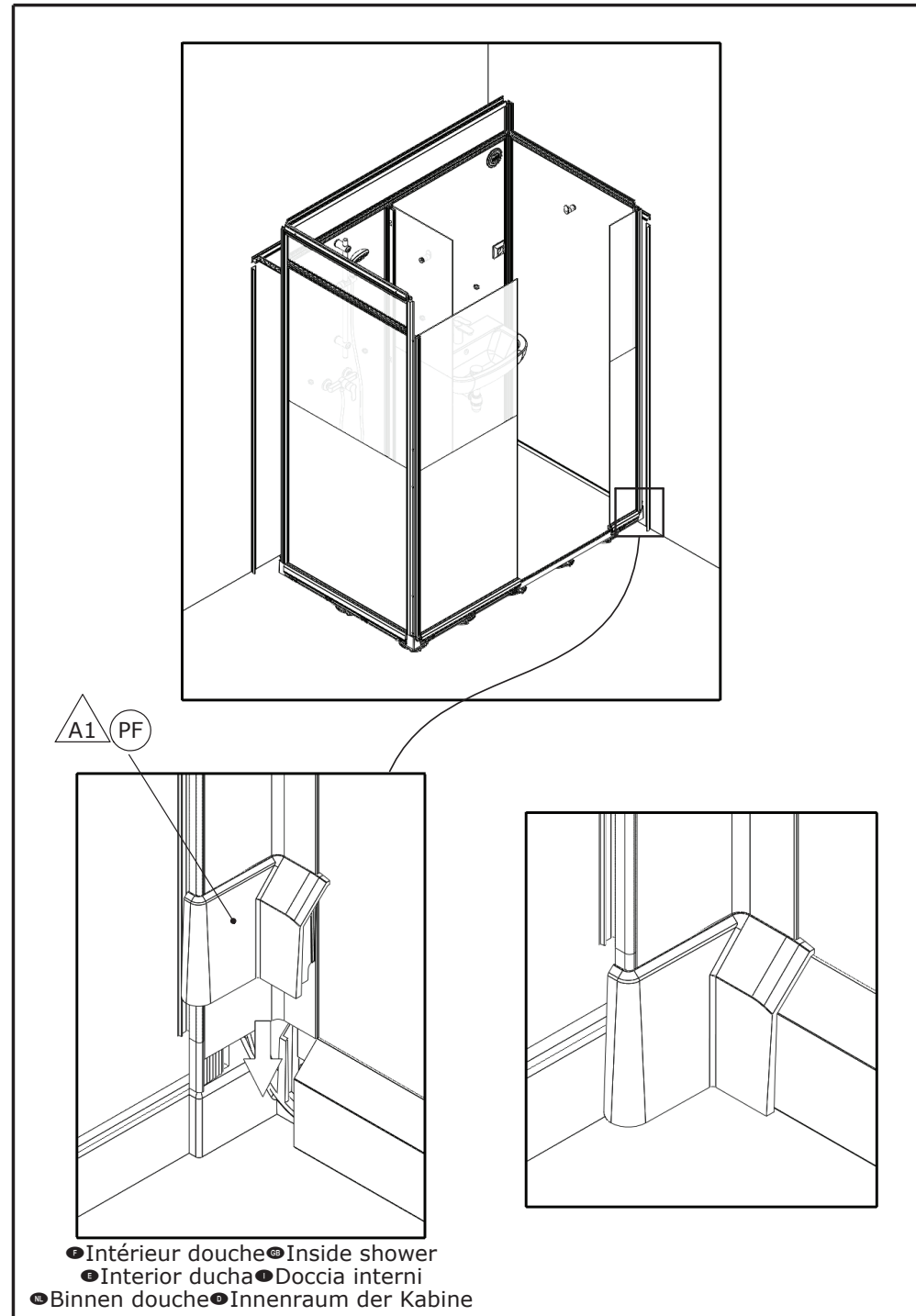
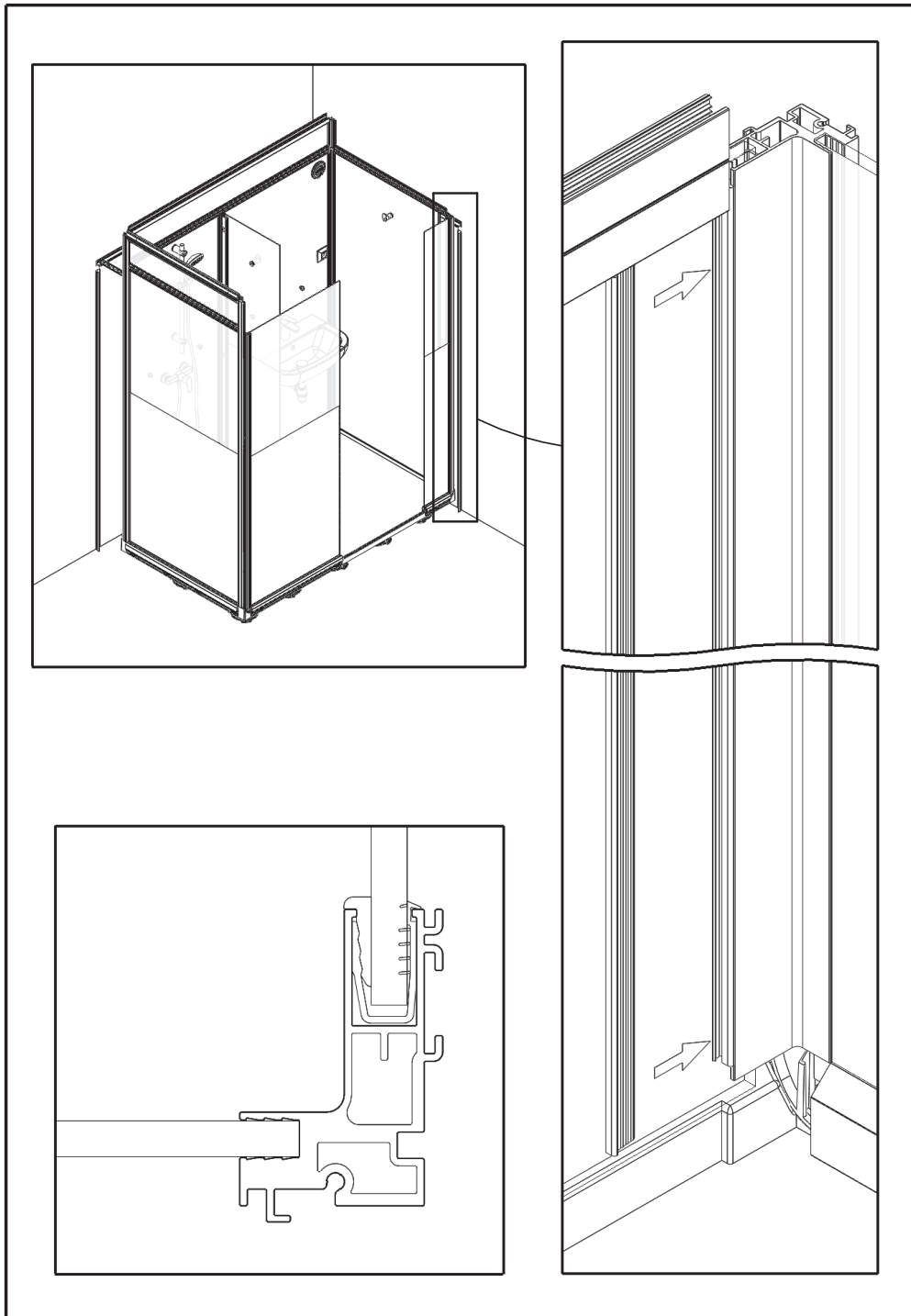


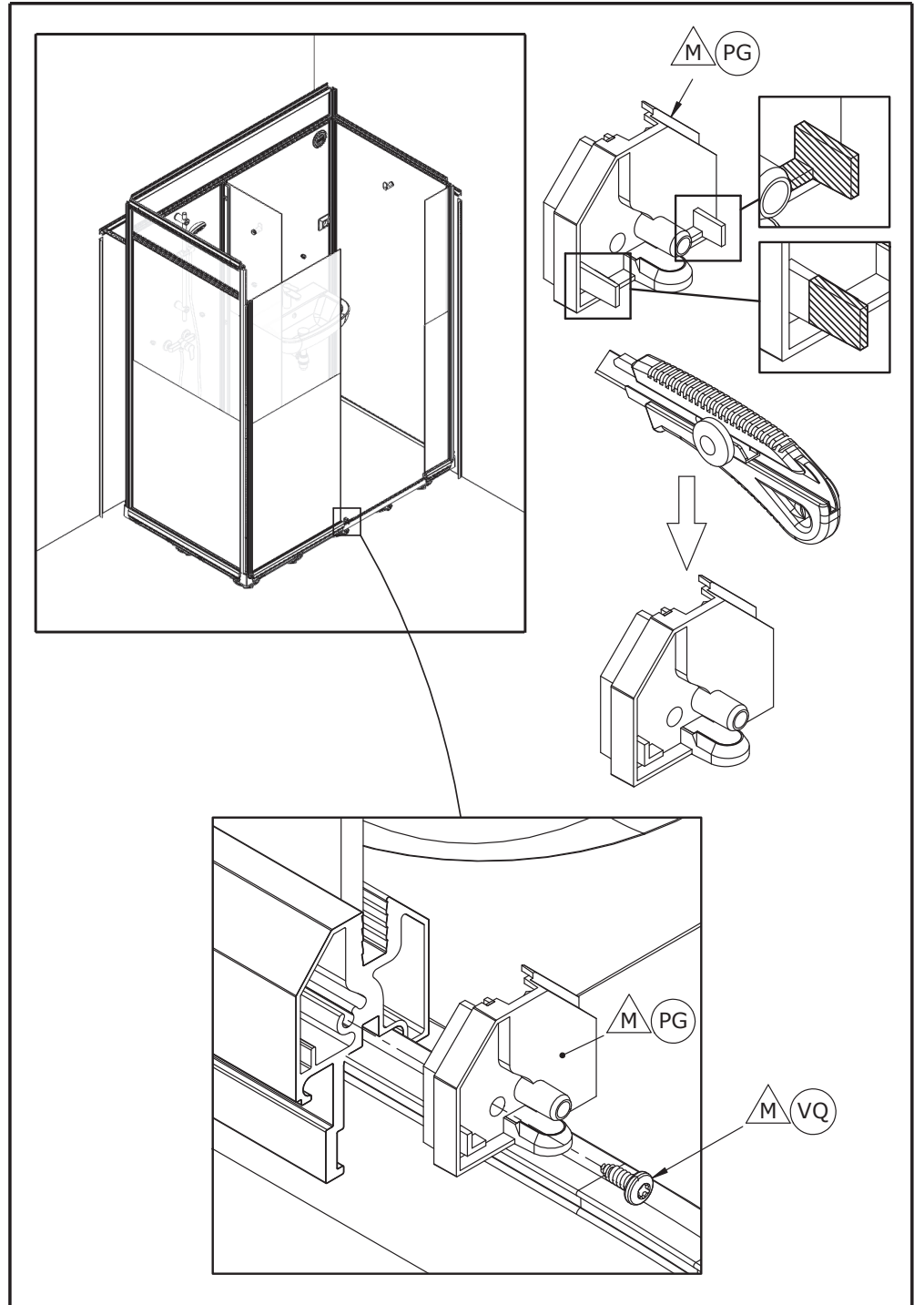
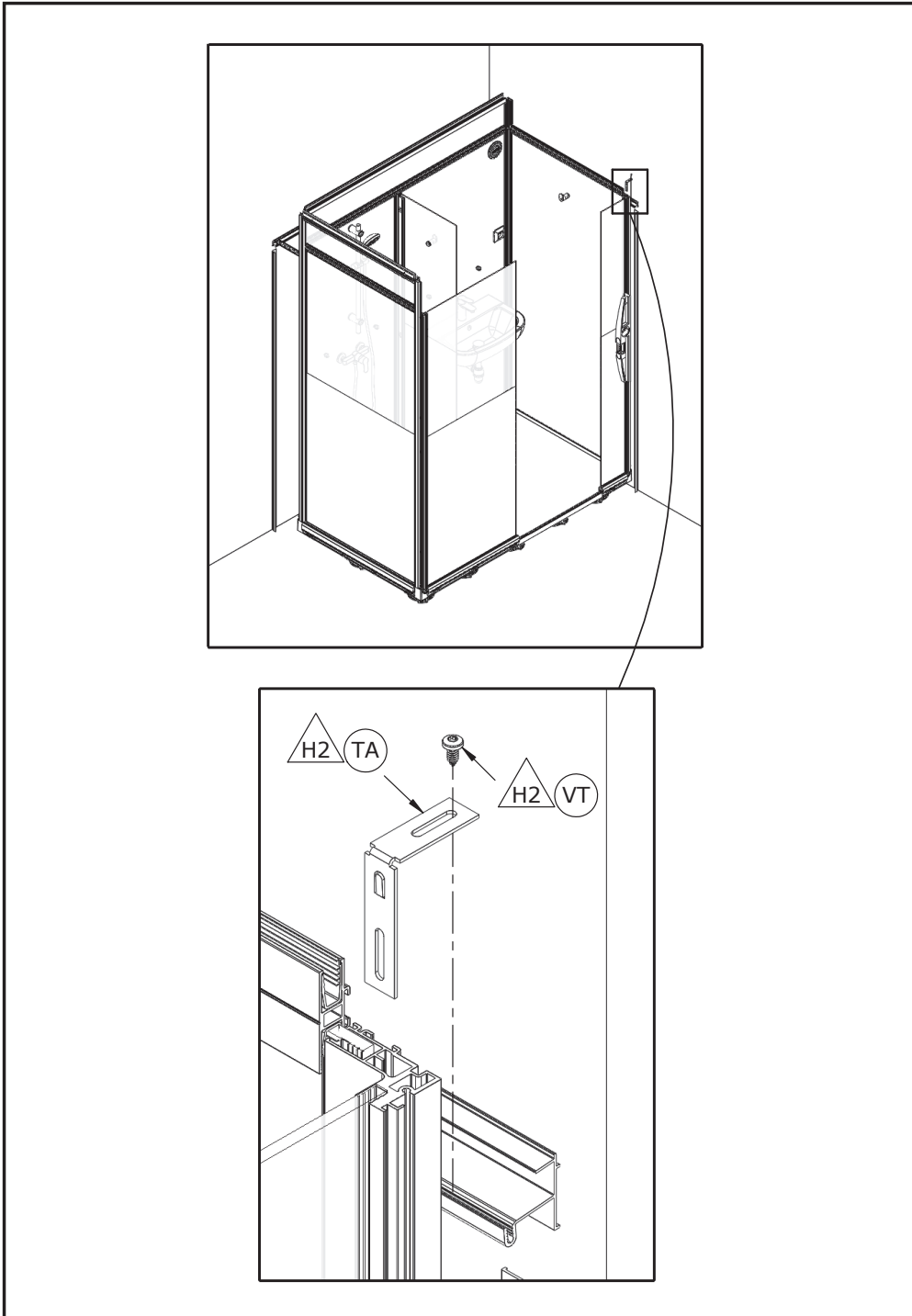
- **F** Attention aux étapes :
 - **GB** Check installation steps :
 - **E** Atención a los pasos :
 - **I** Attenzione ai passi :
 - **NL** Aandacht voor de stappen :
 - **D** Achtung vor den Schritten :
- P. 16 - 37 - 39

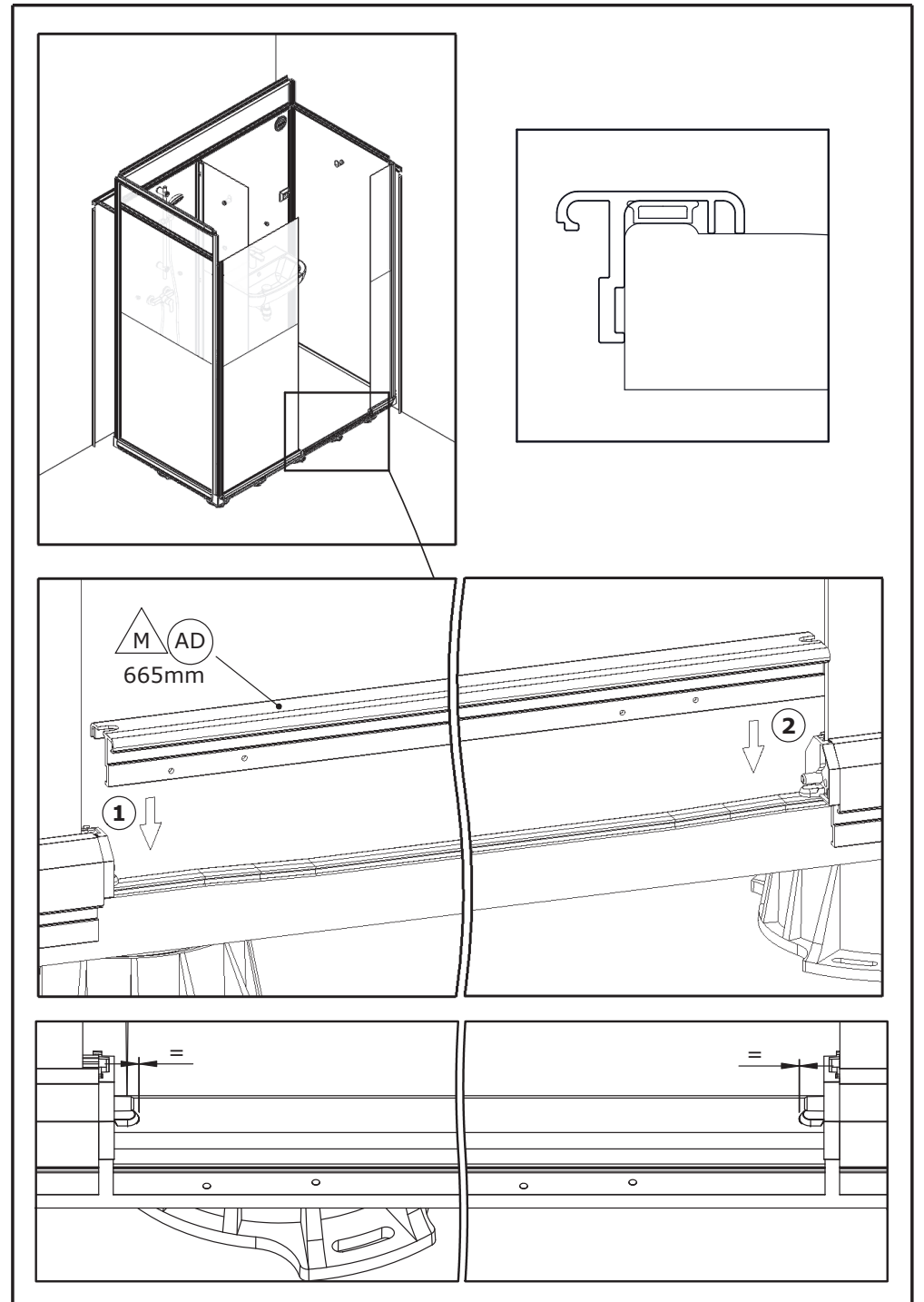
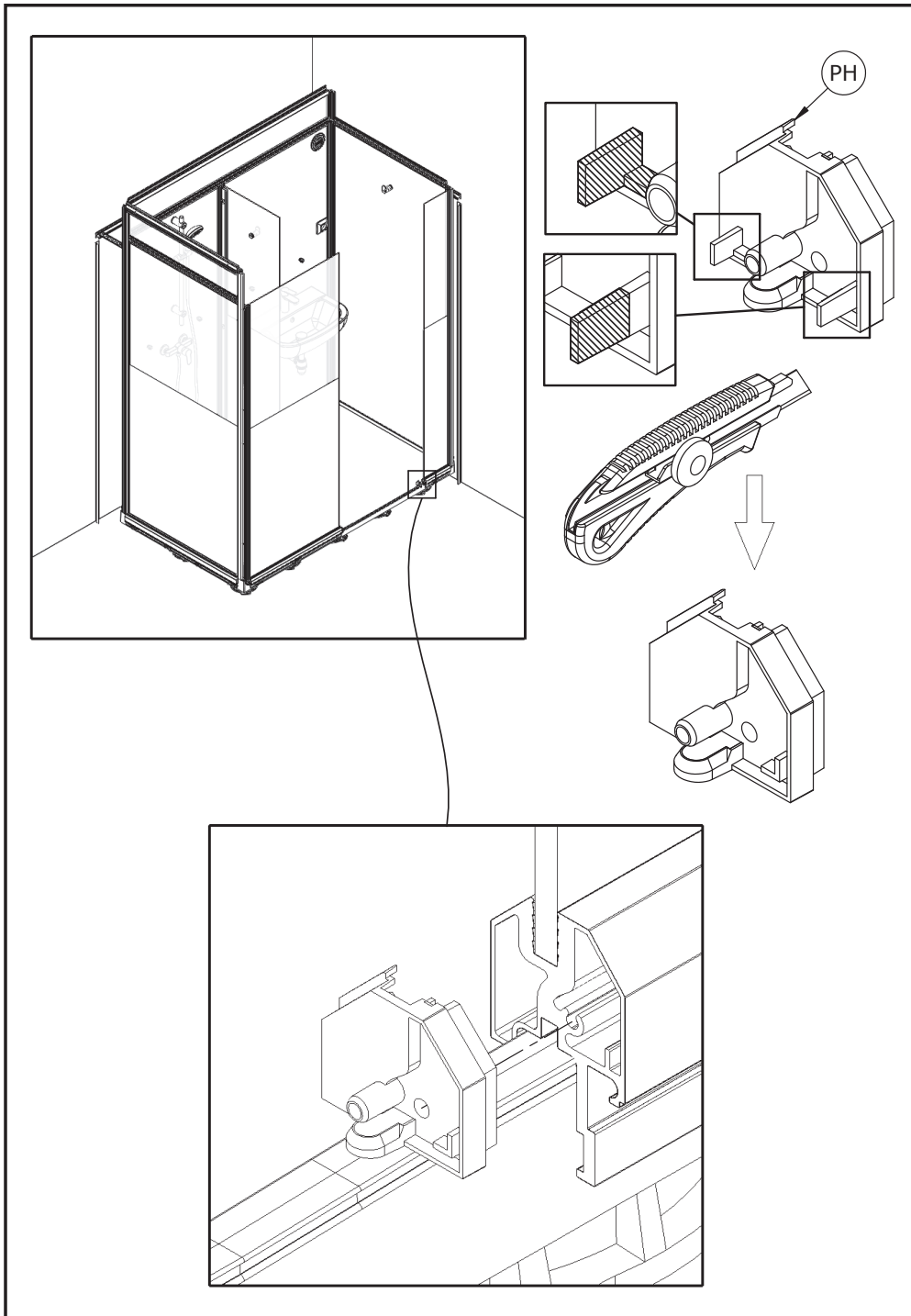


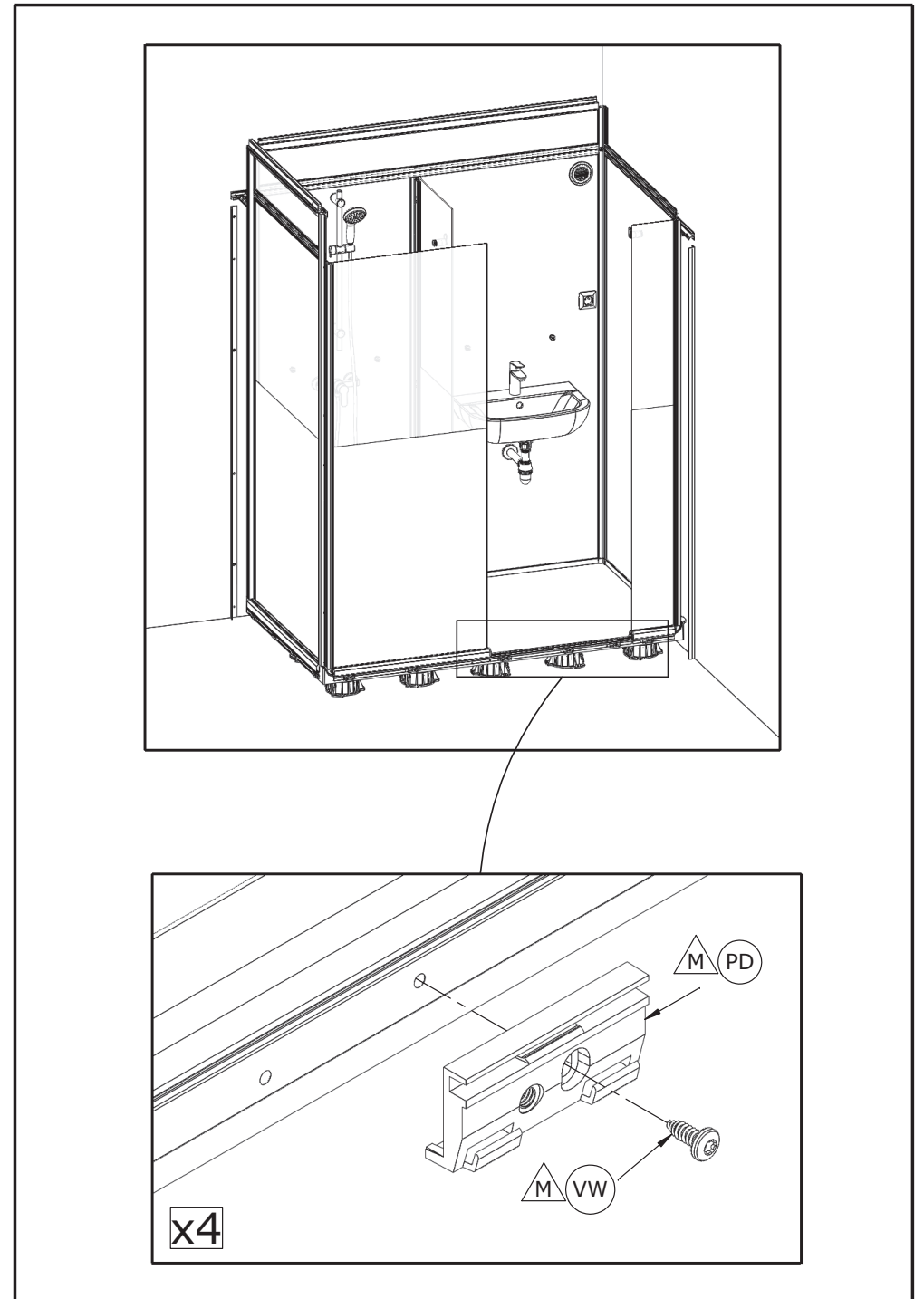
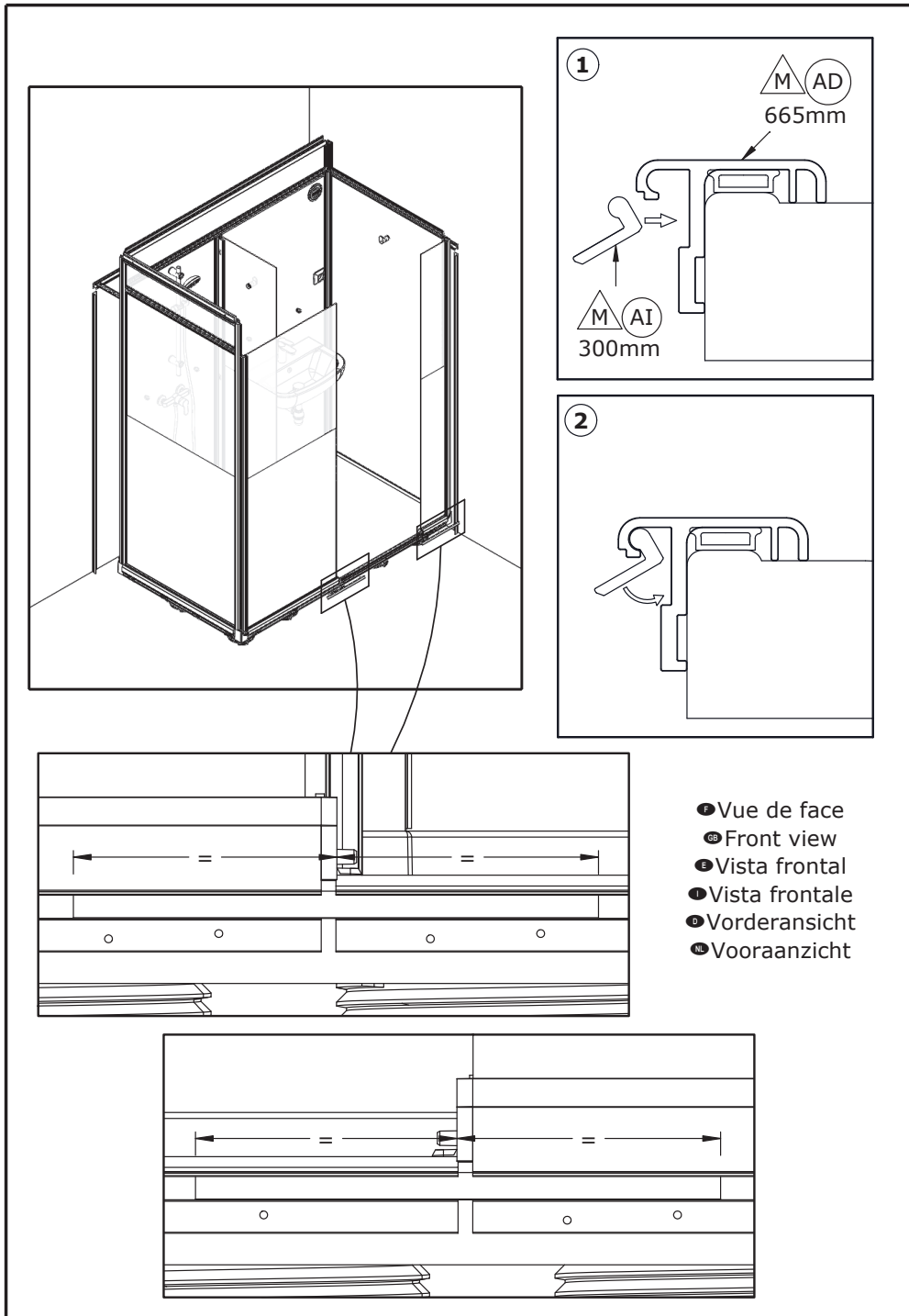


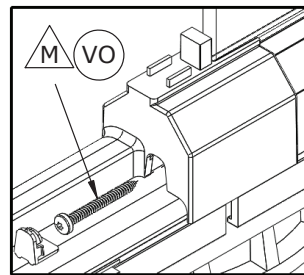
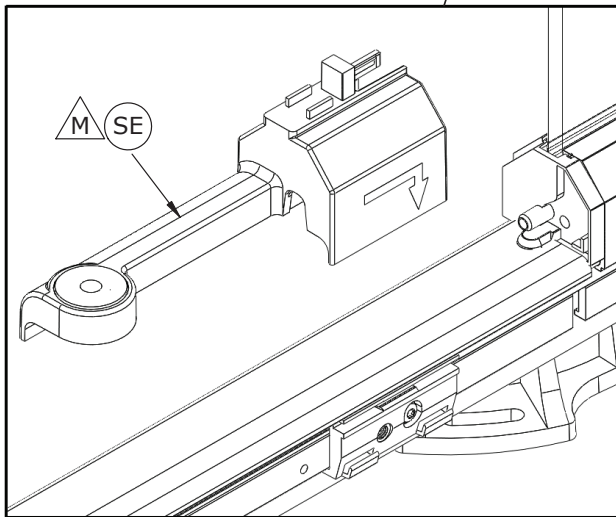
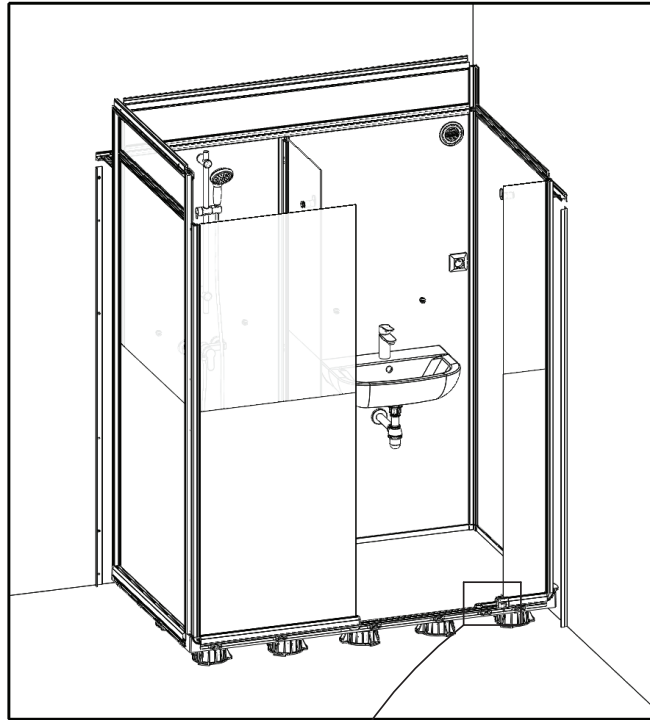


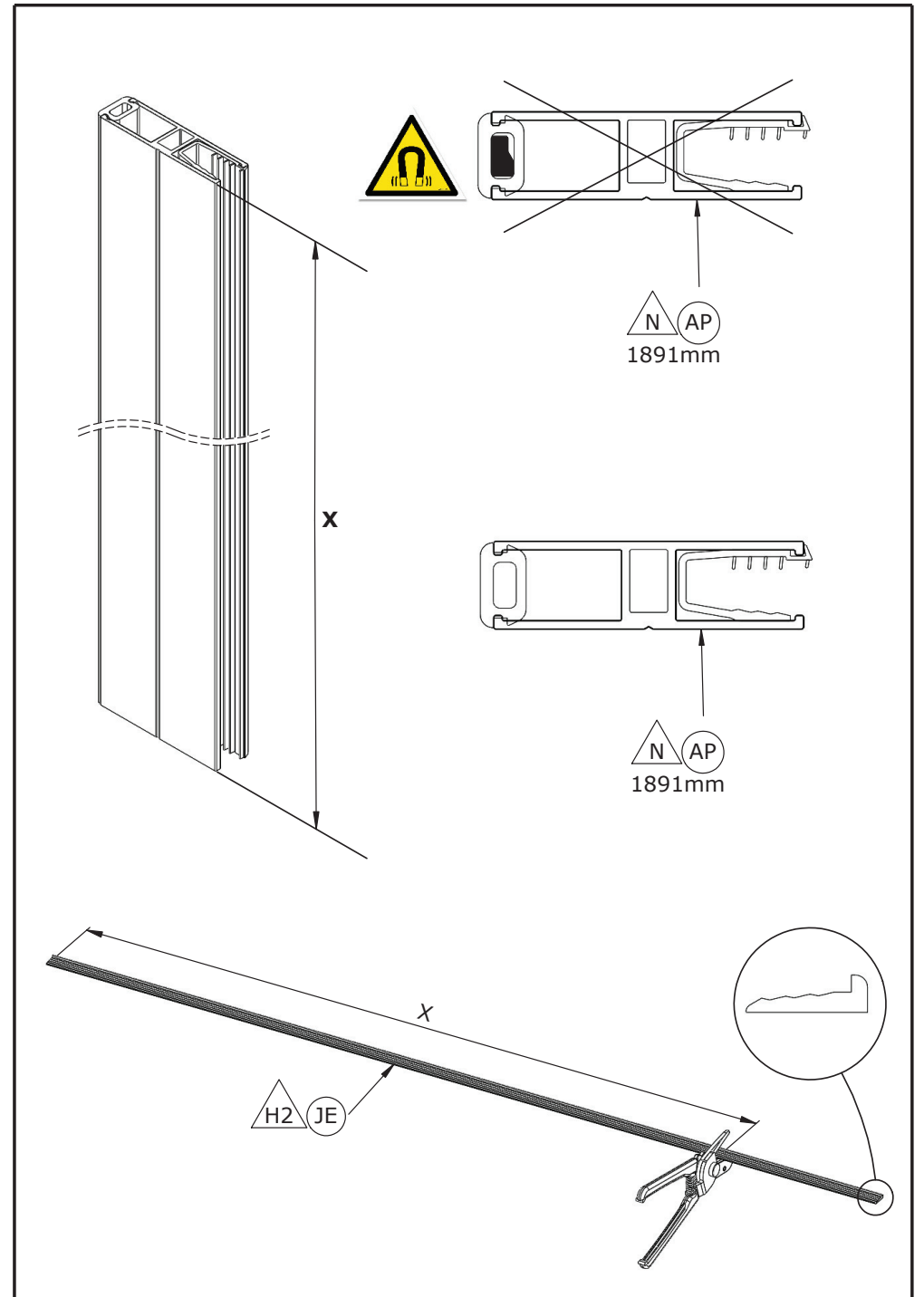
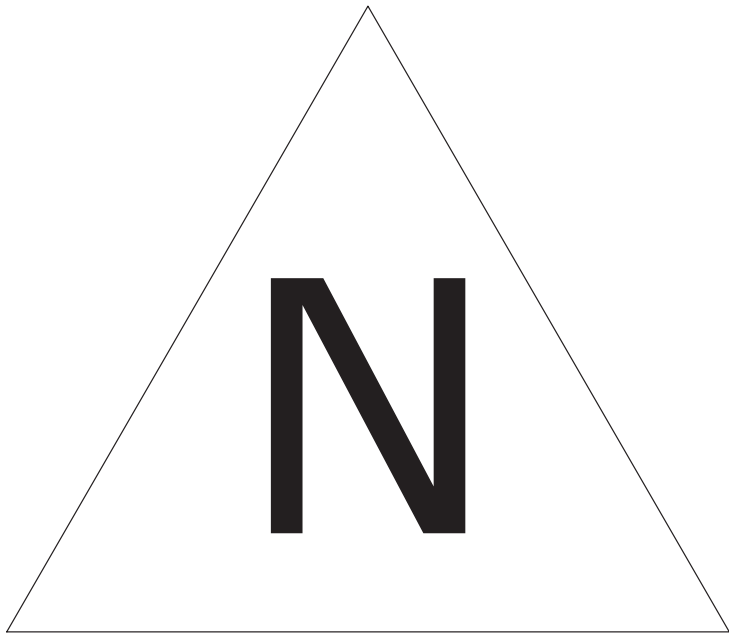


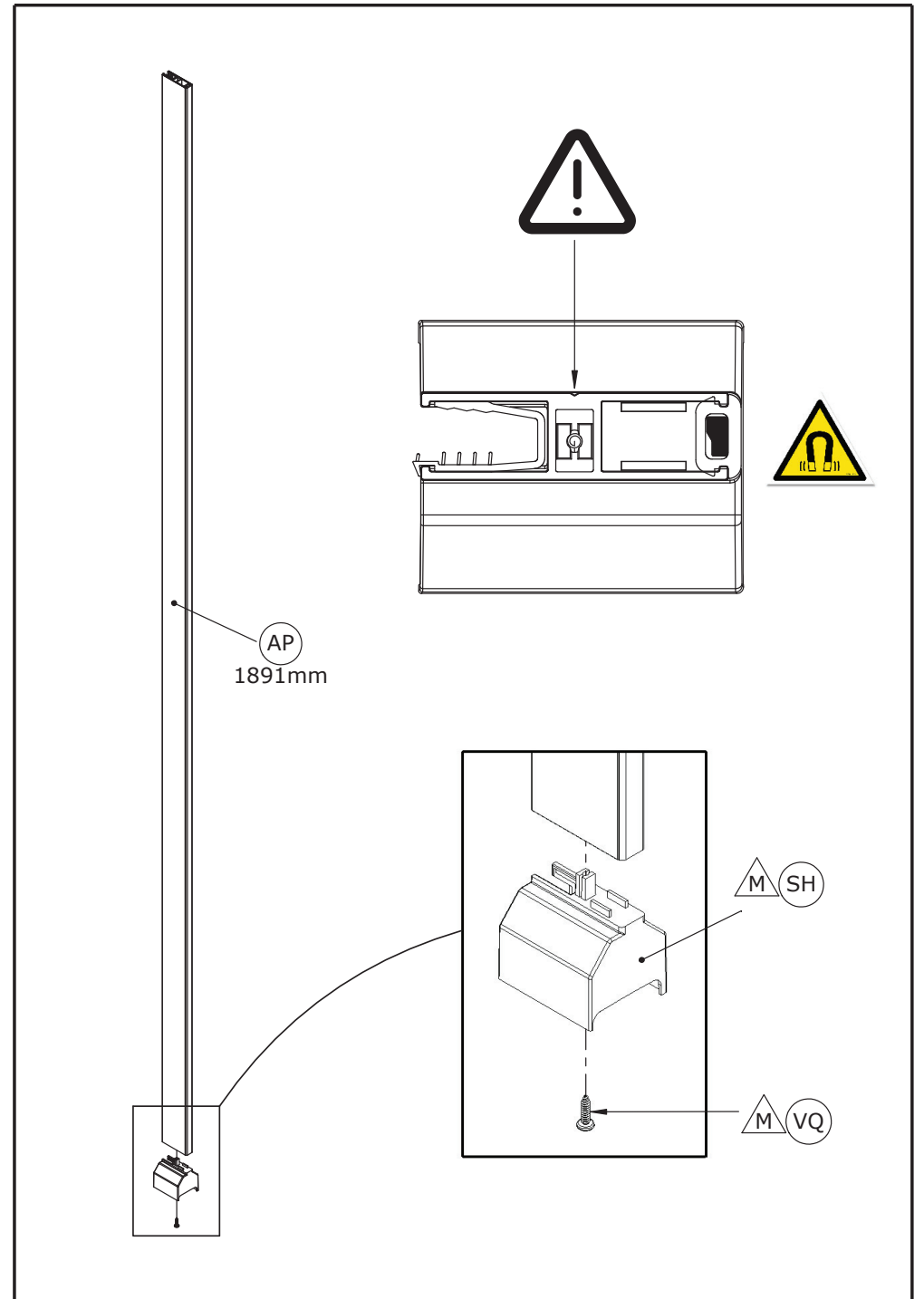
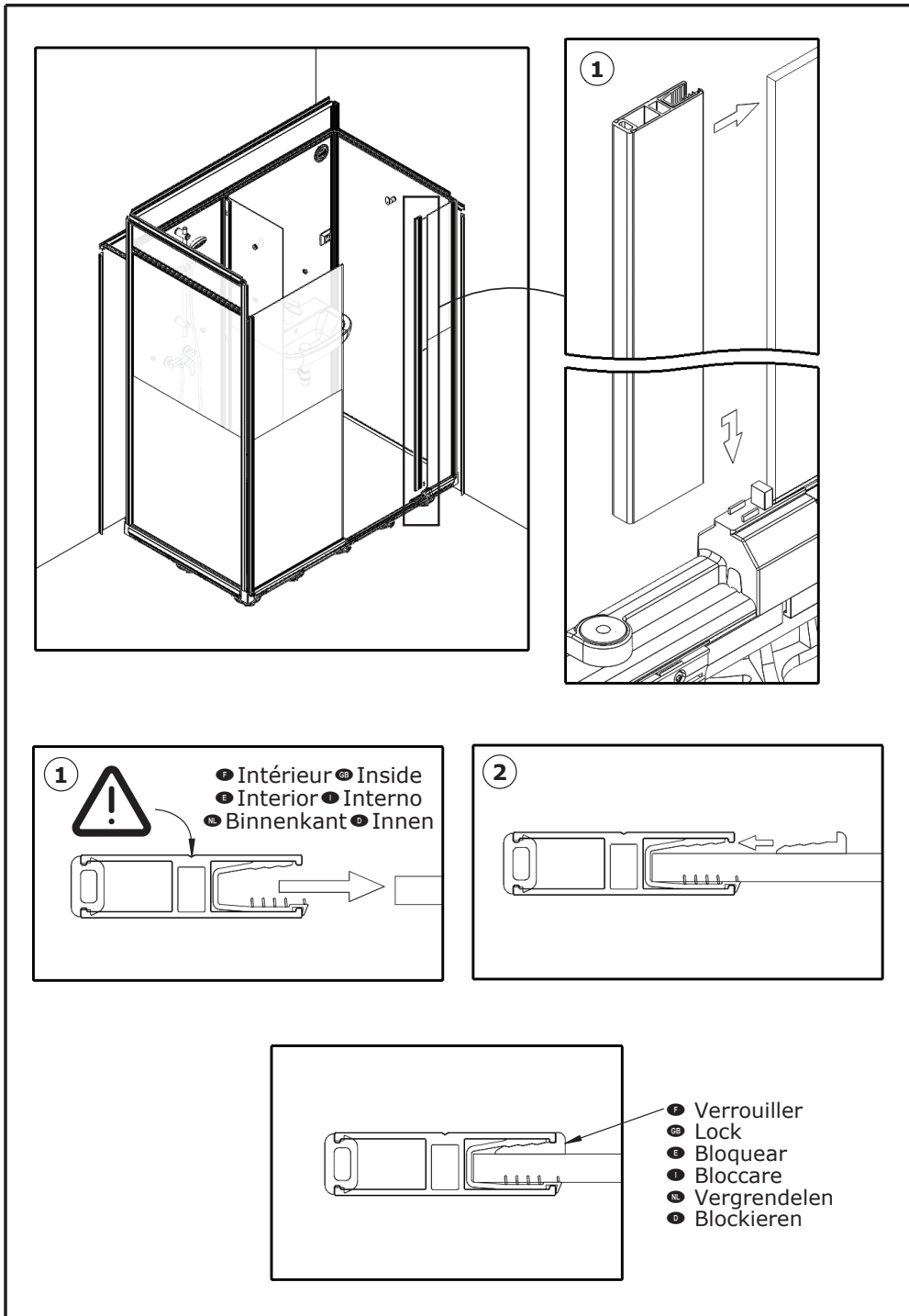


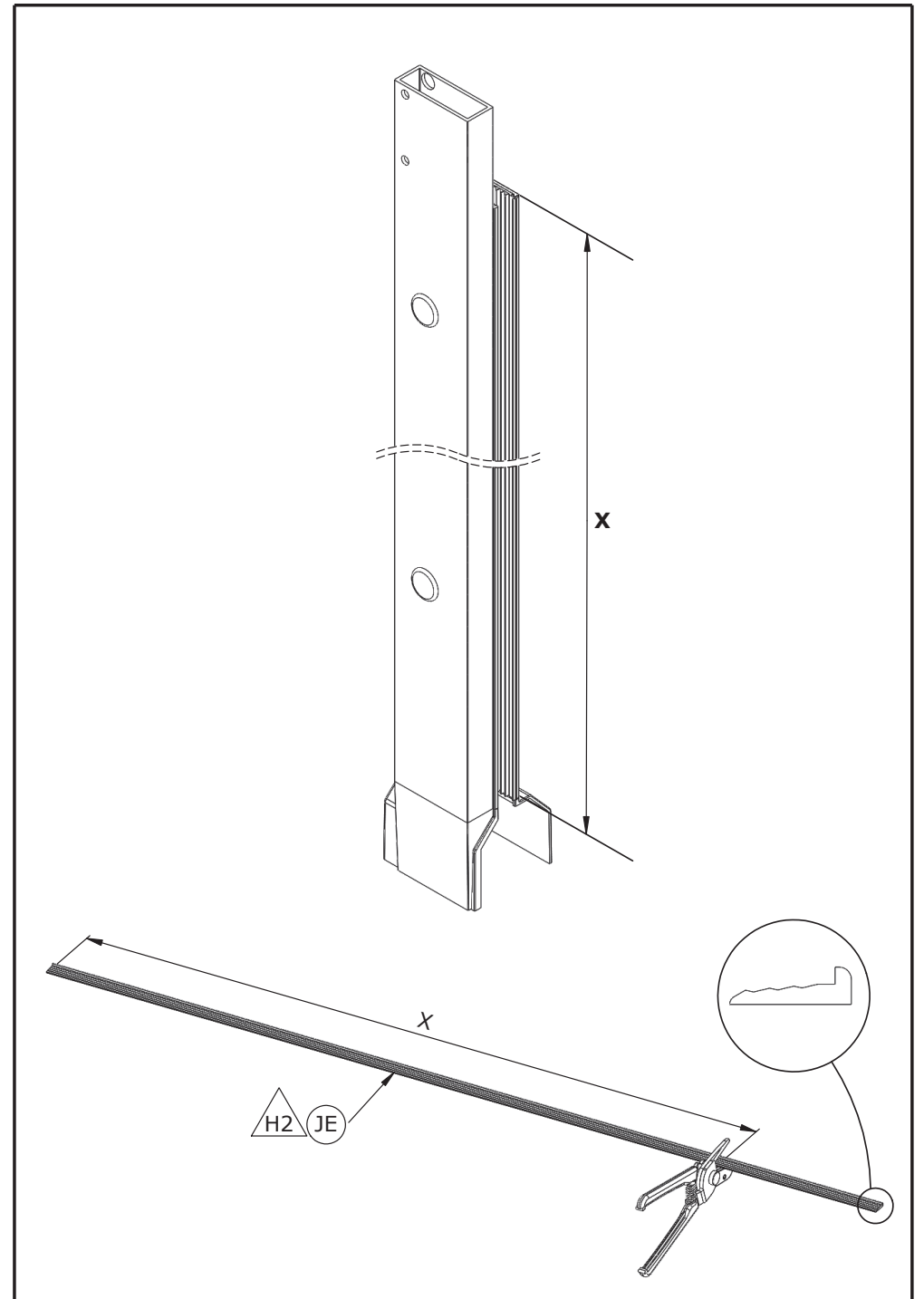
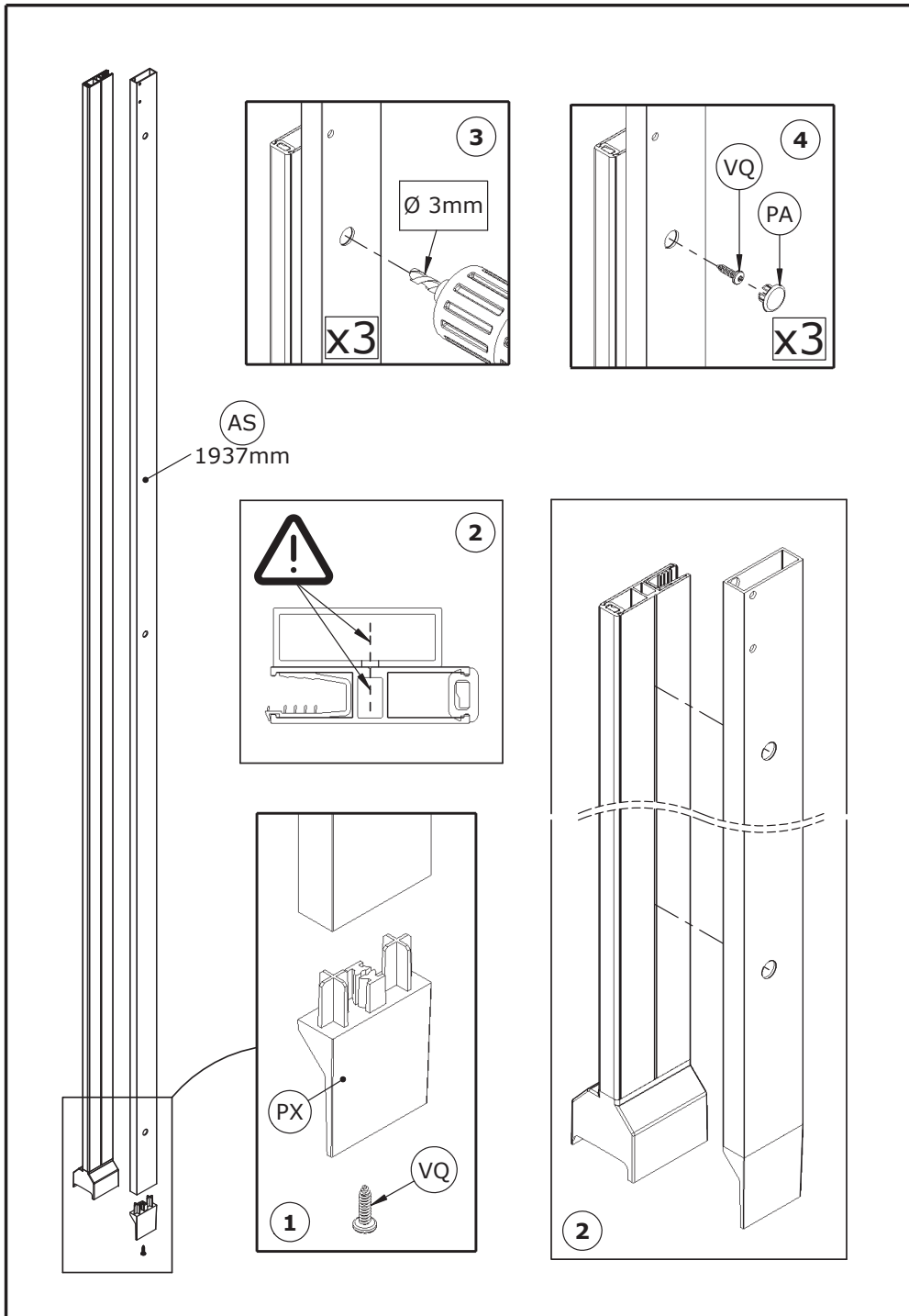


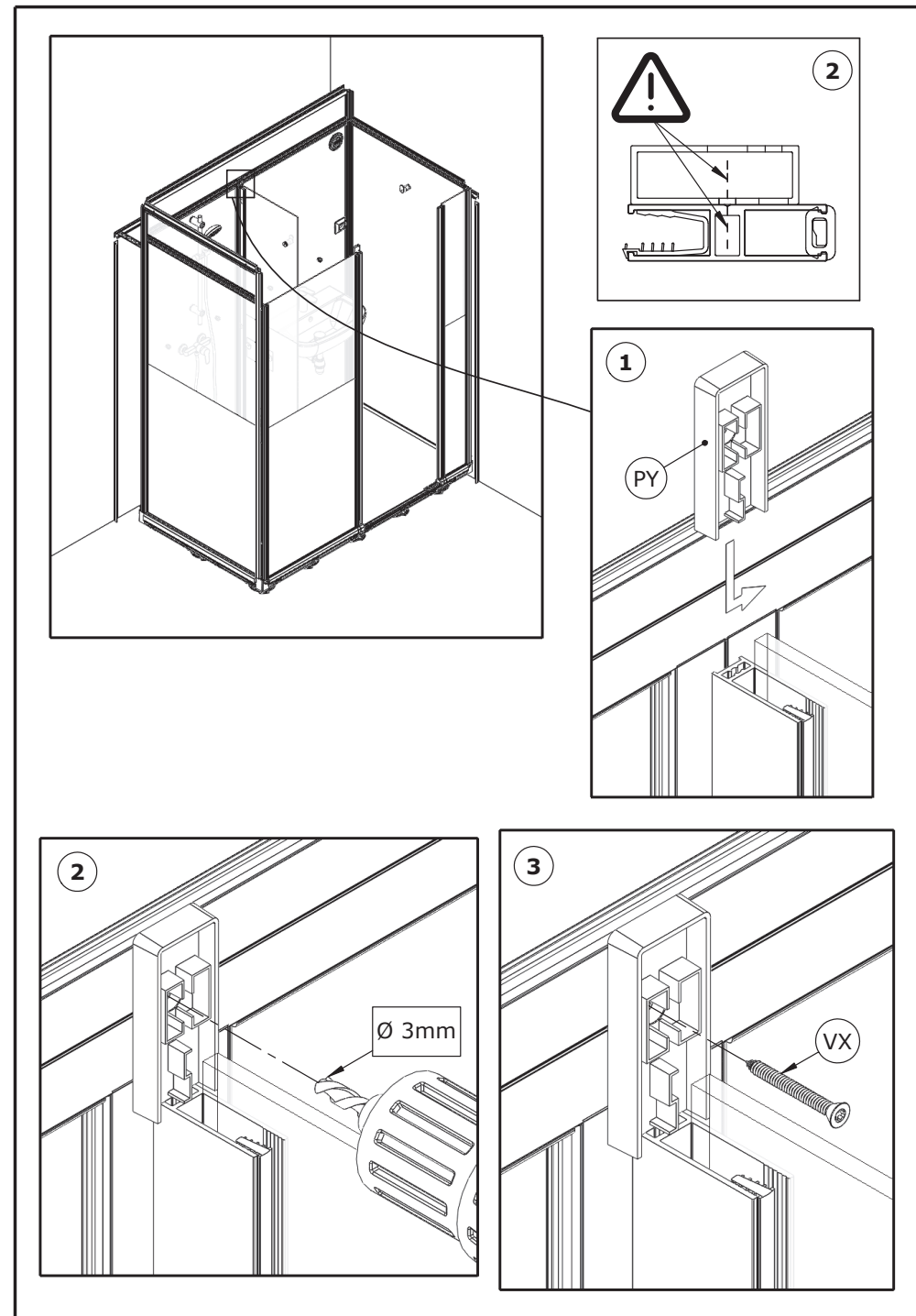
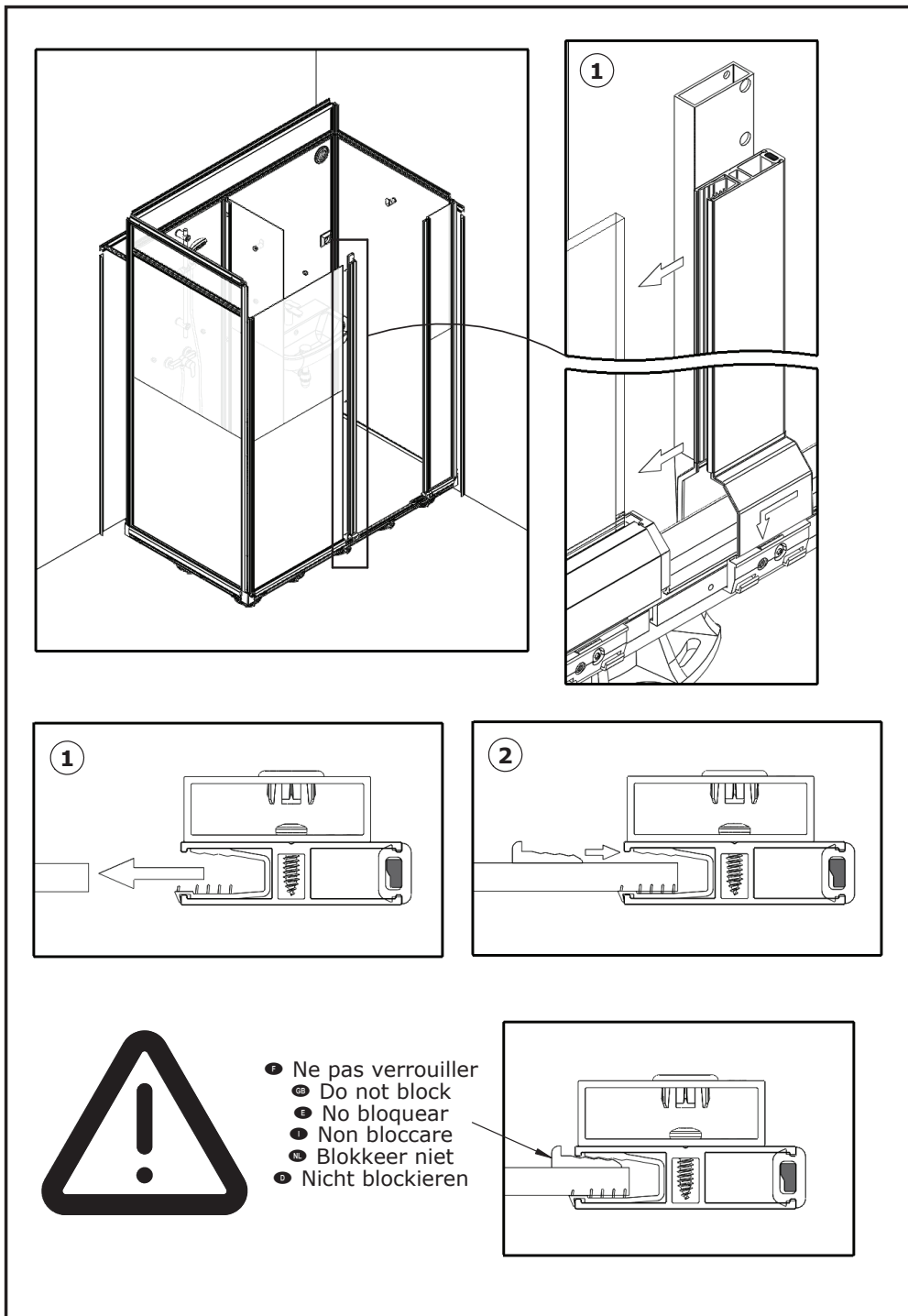


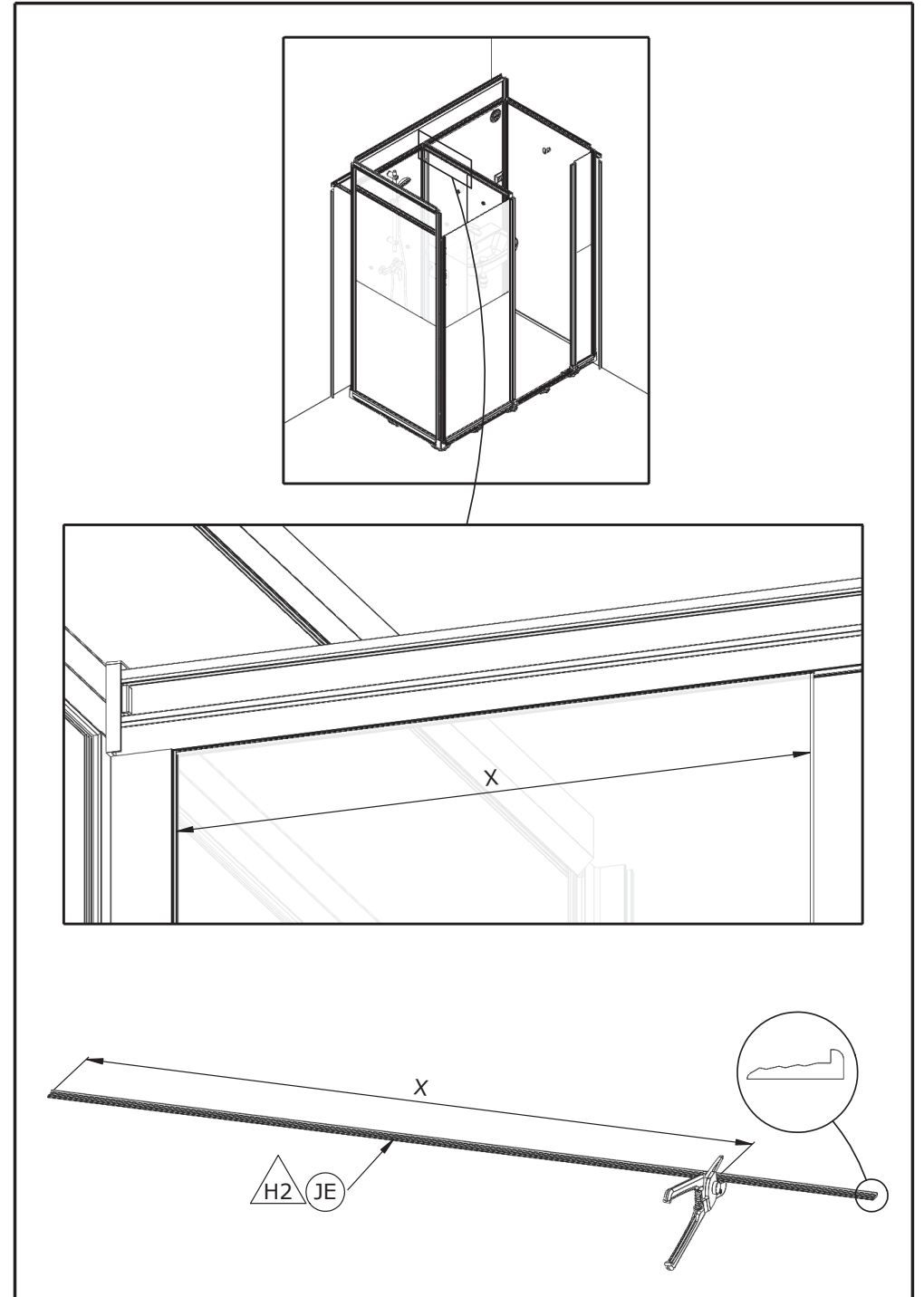
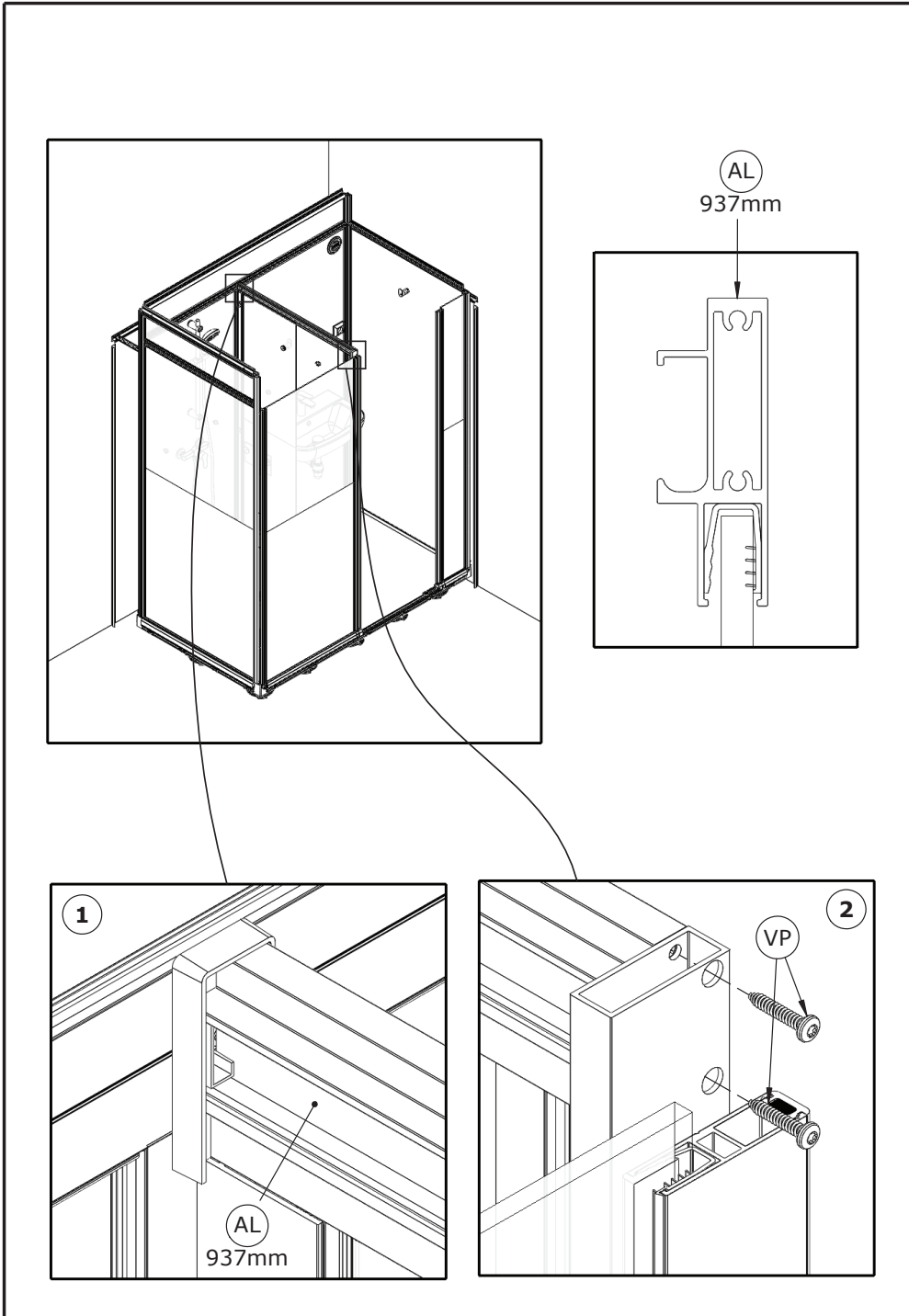


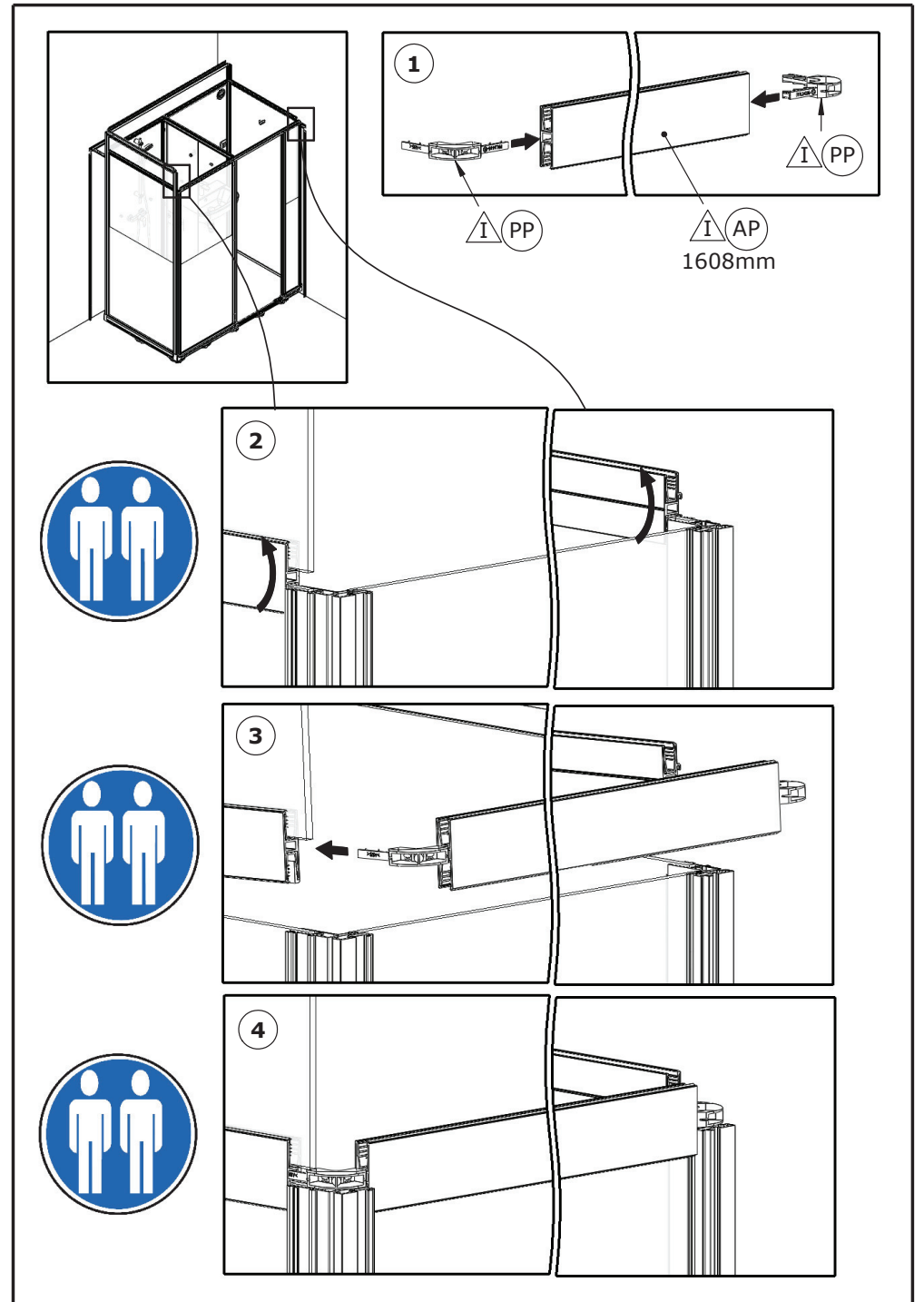
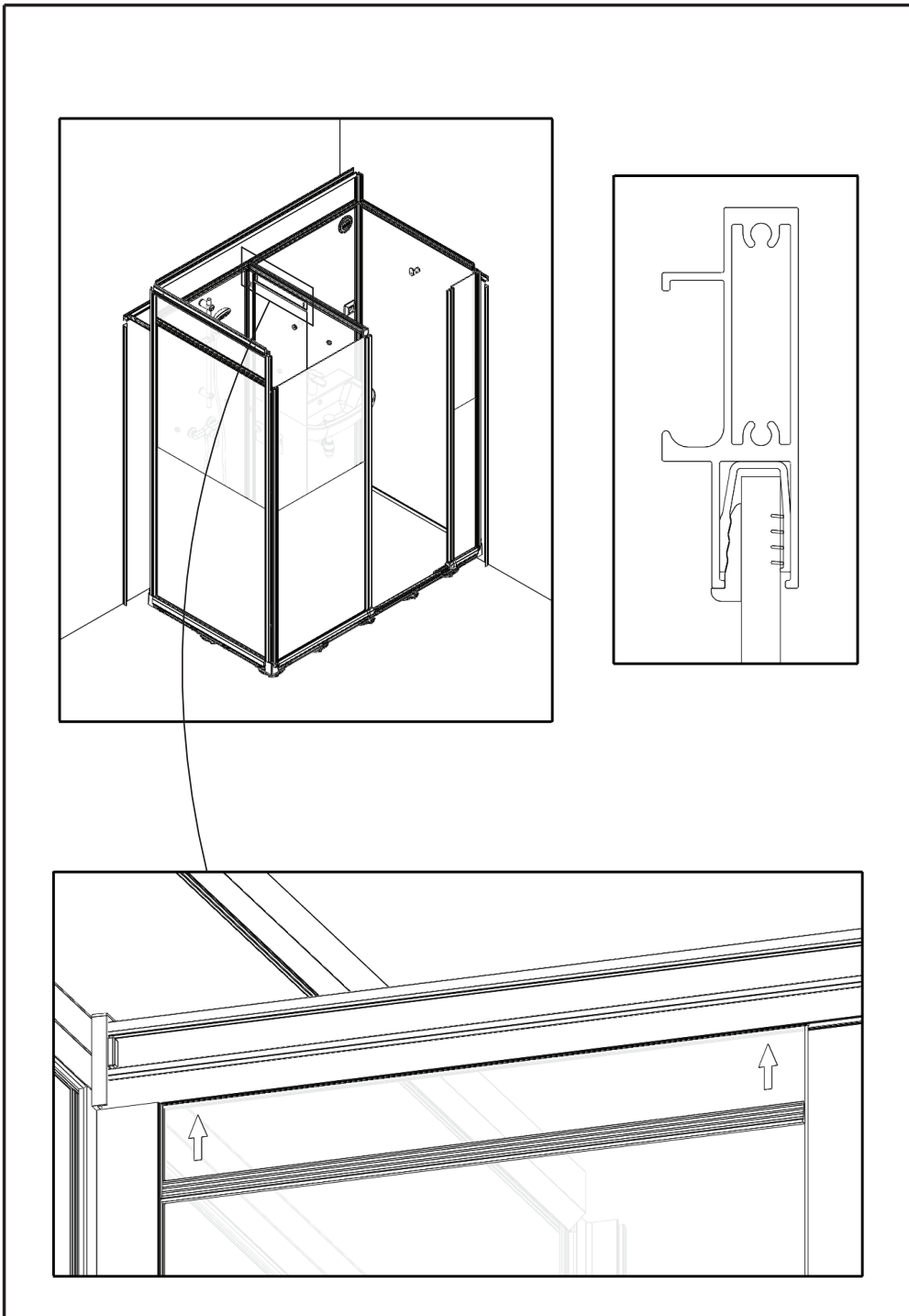


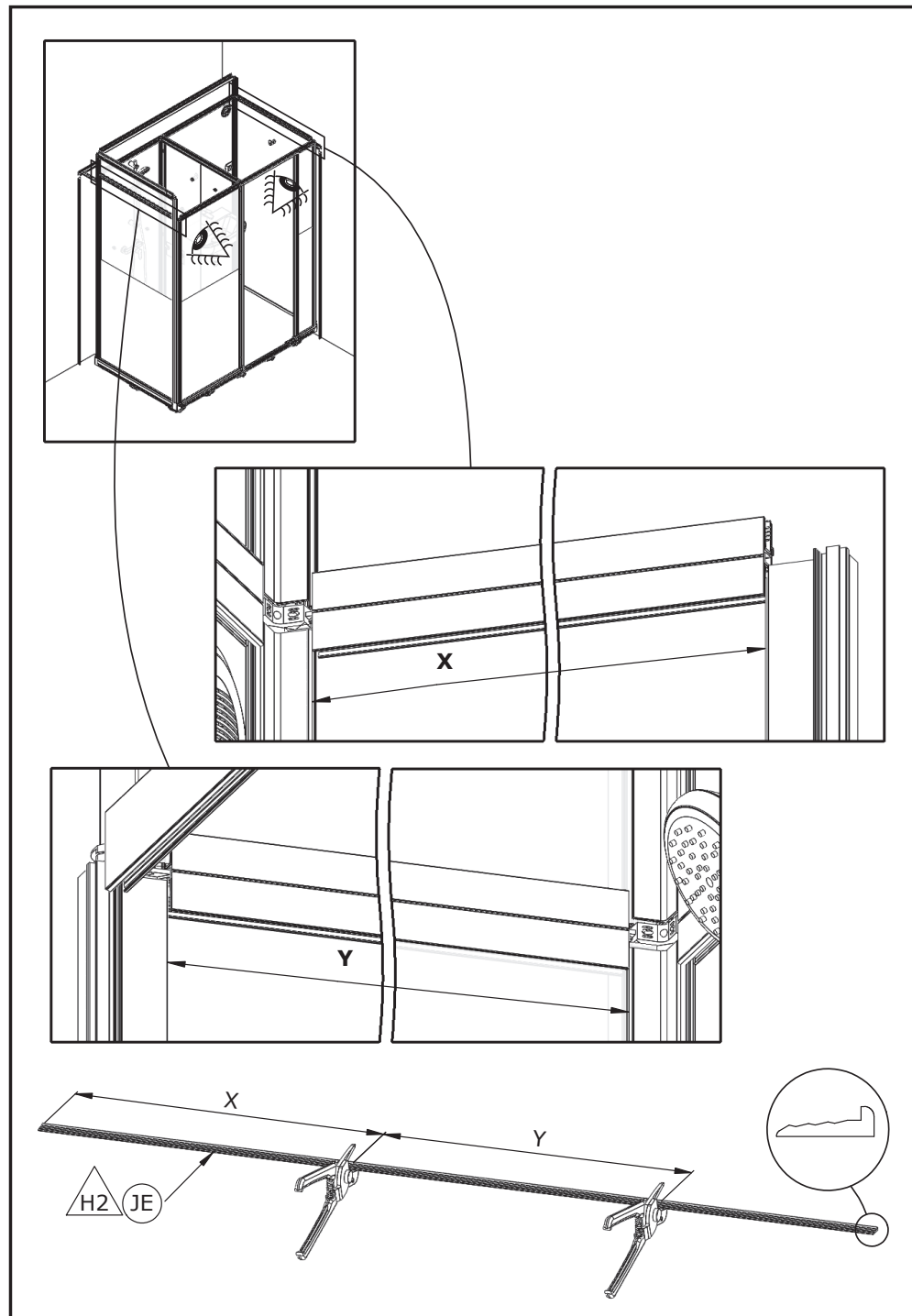
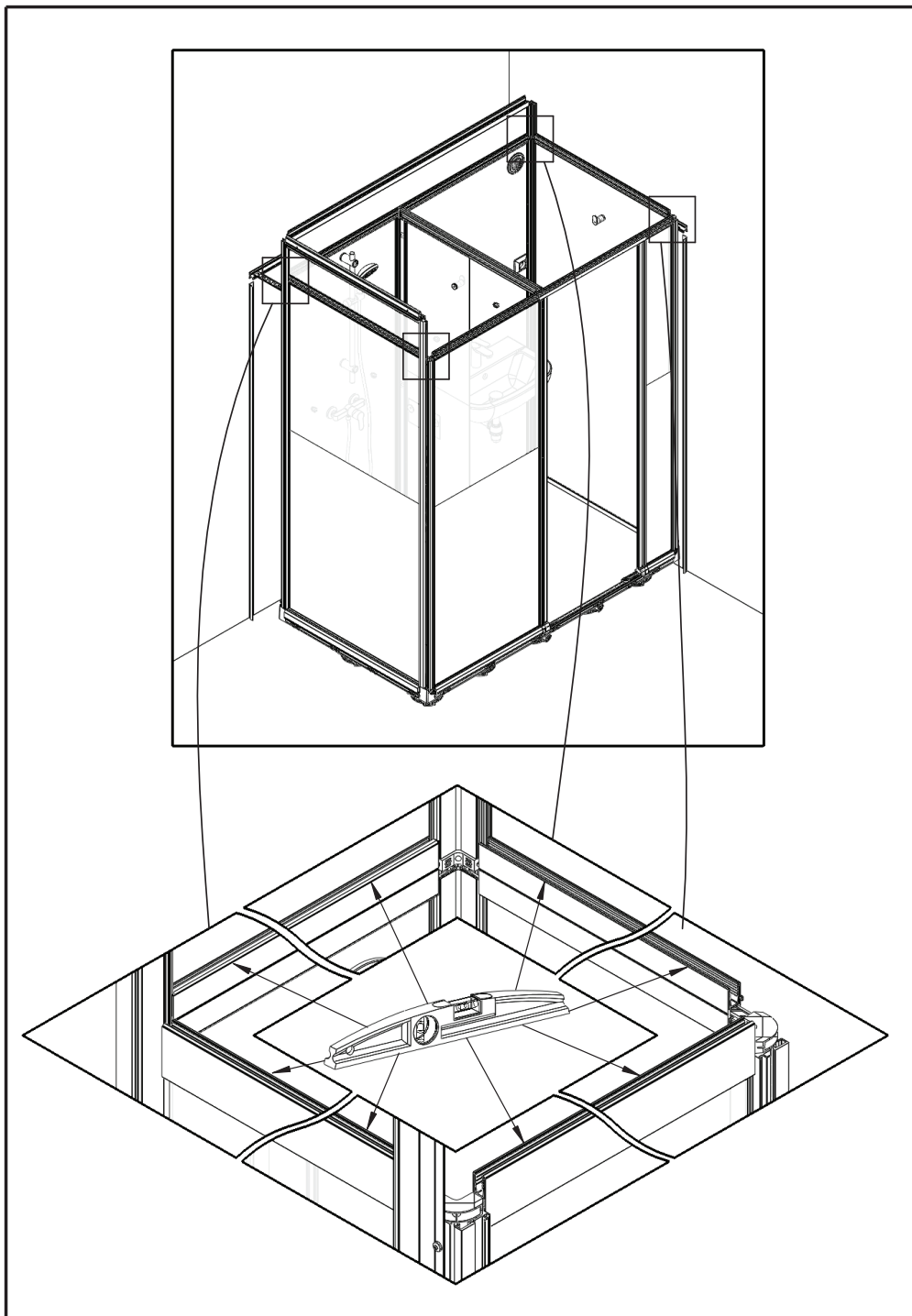


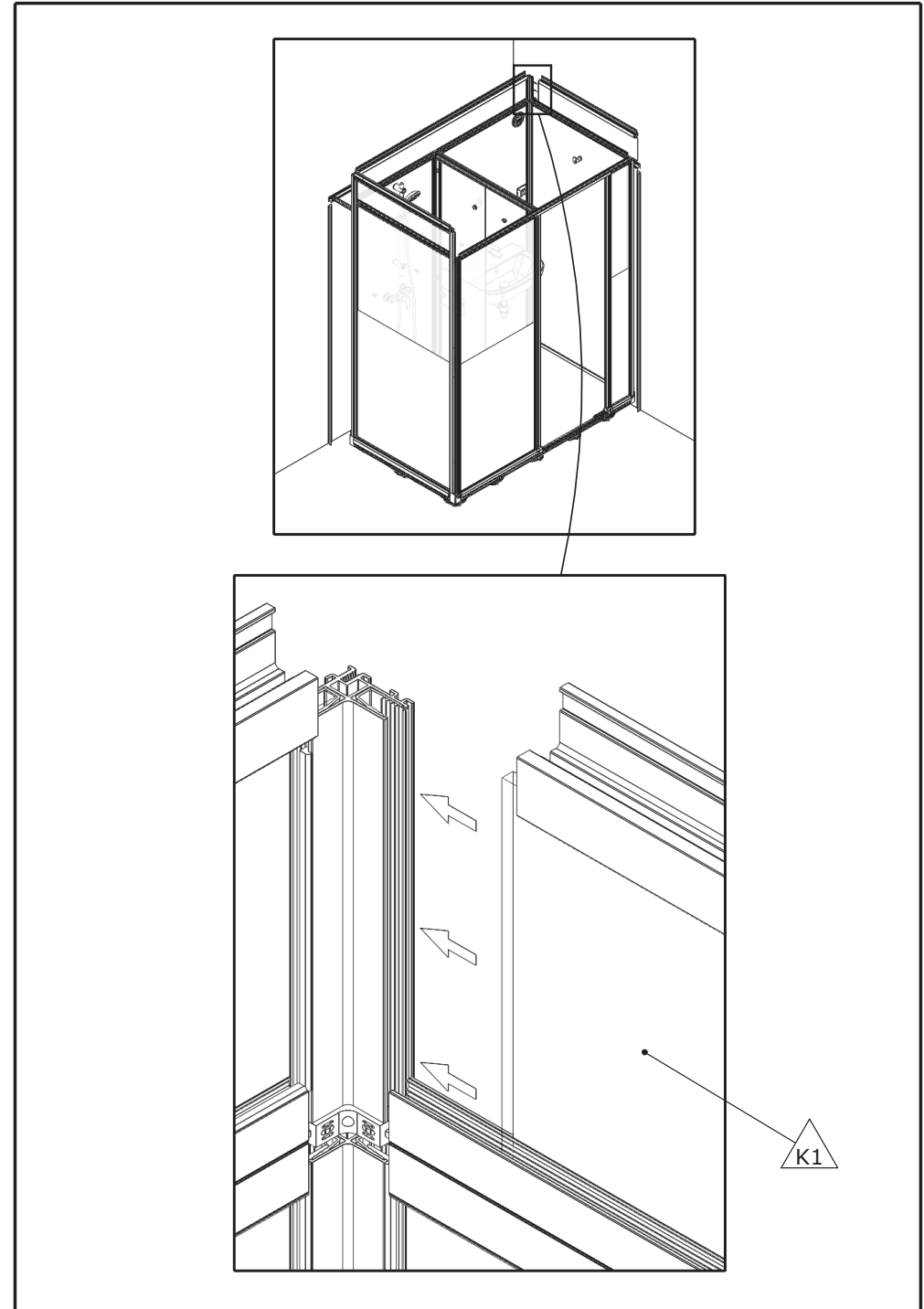
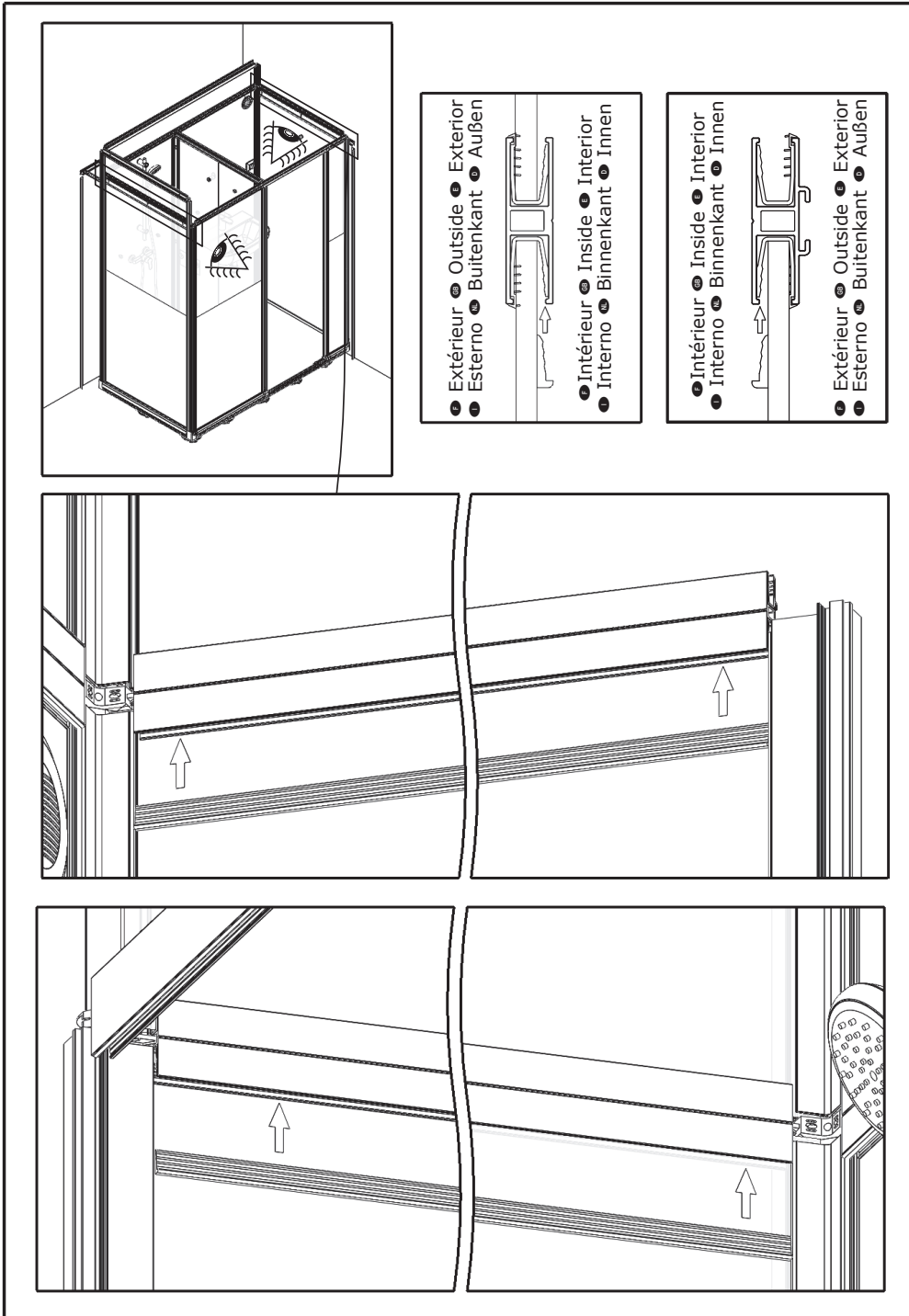


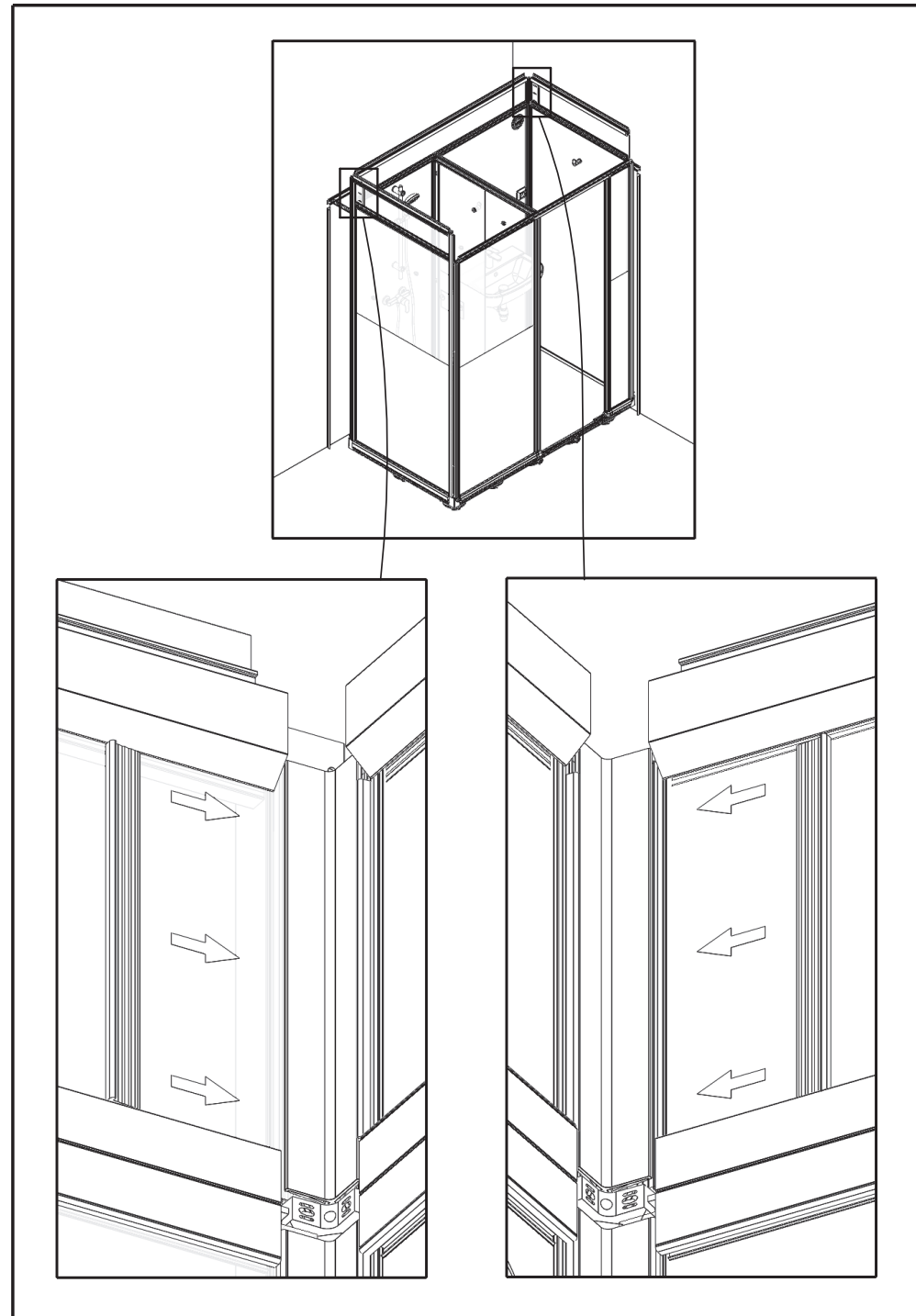
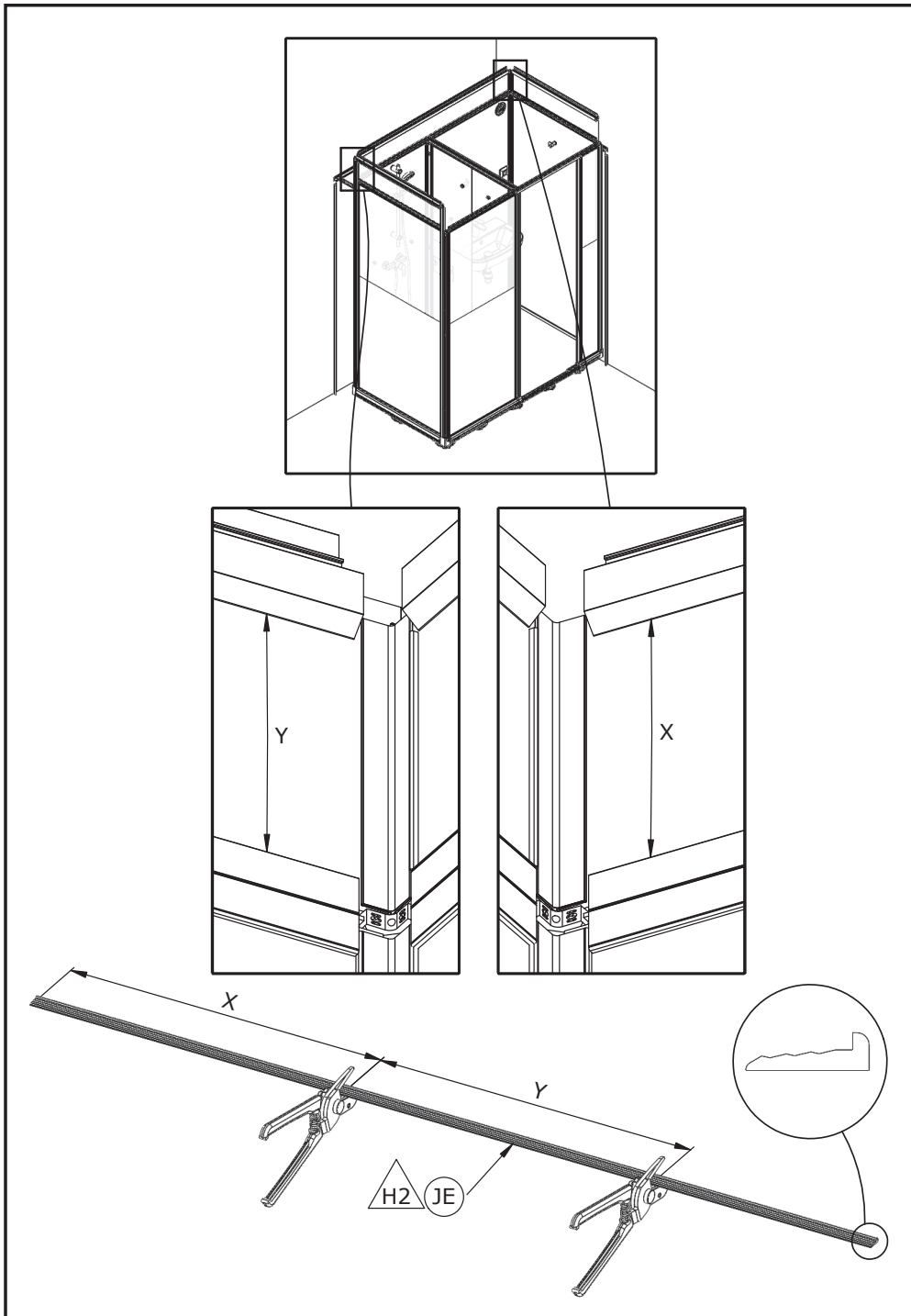


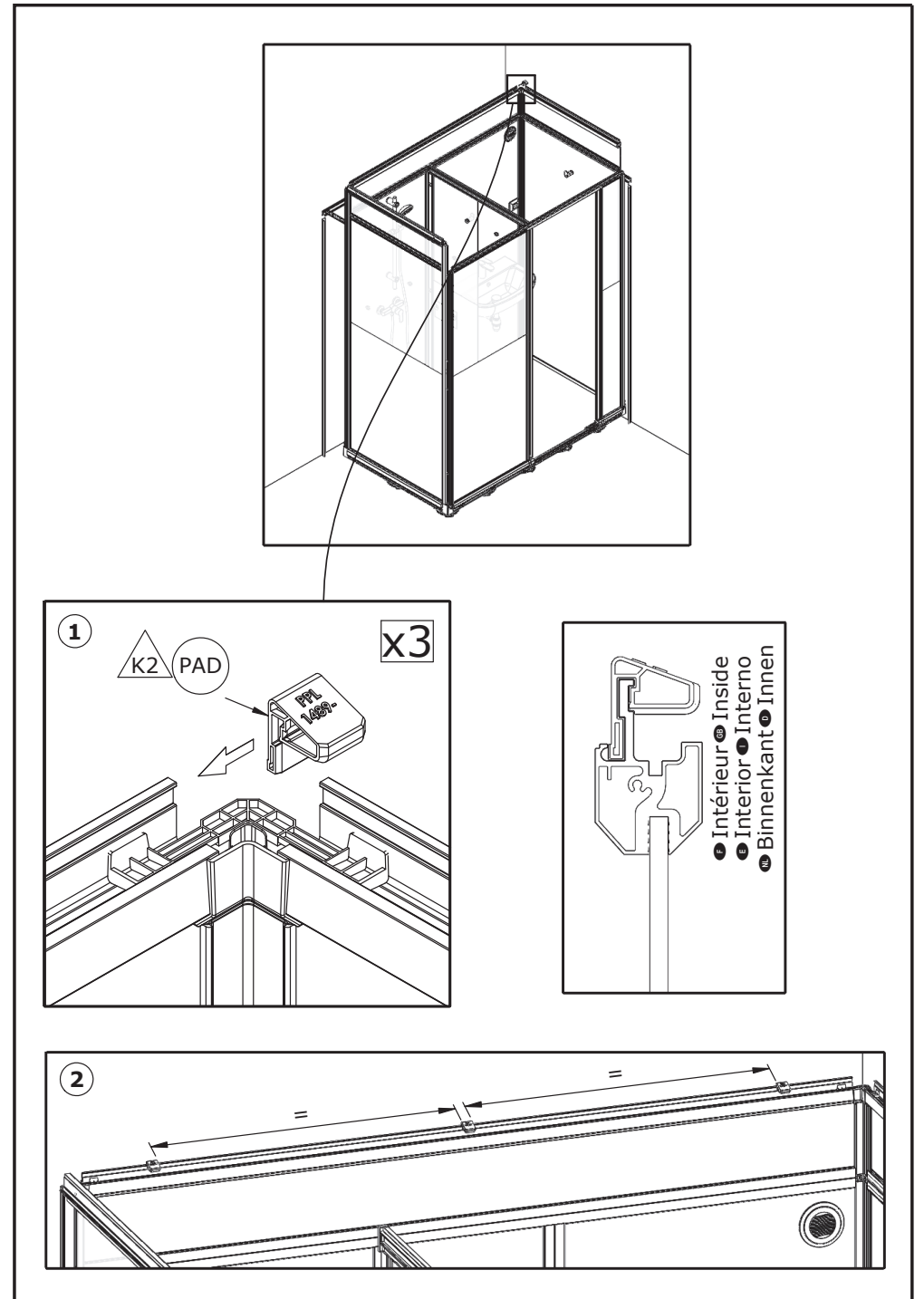
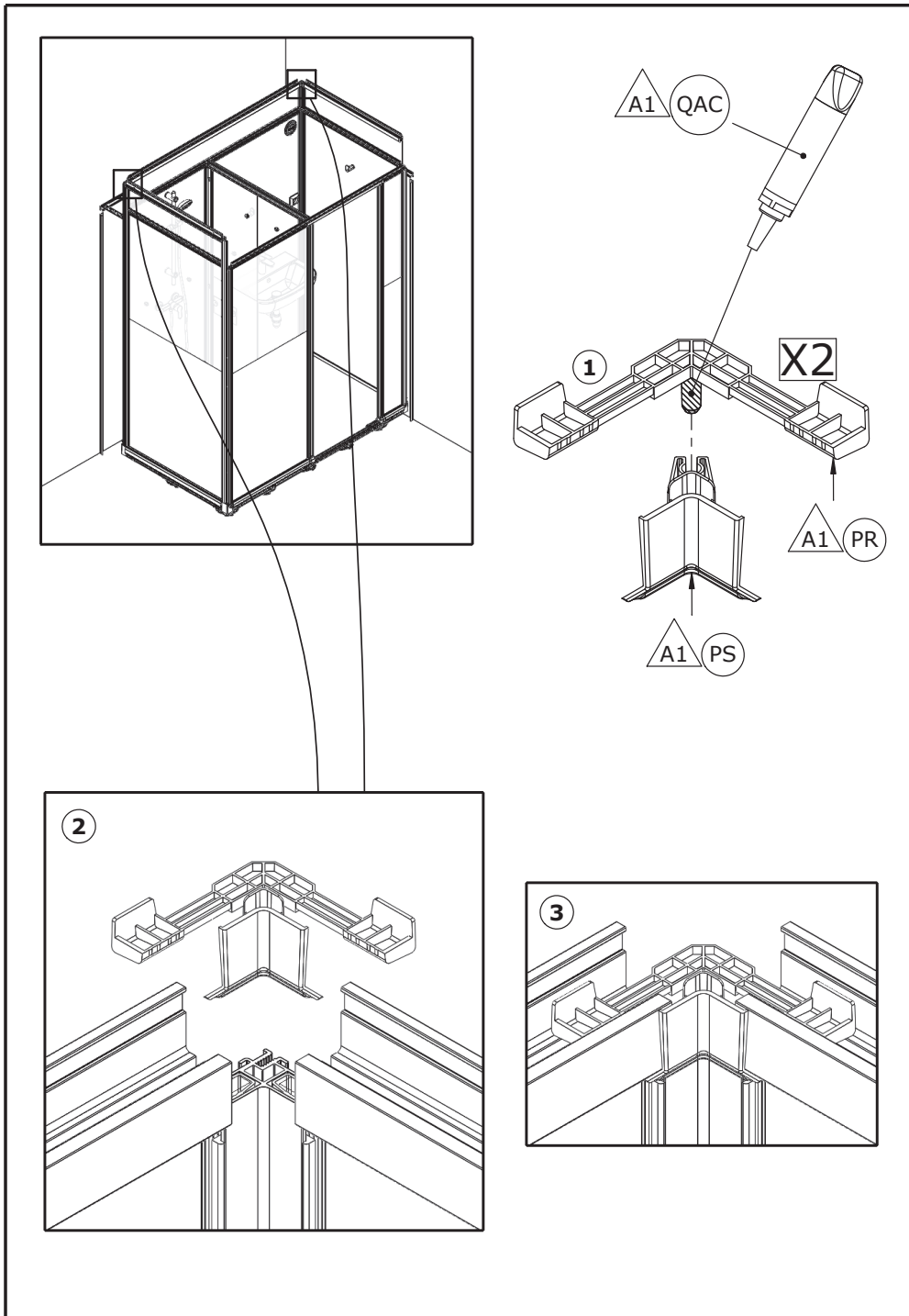


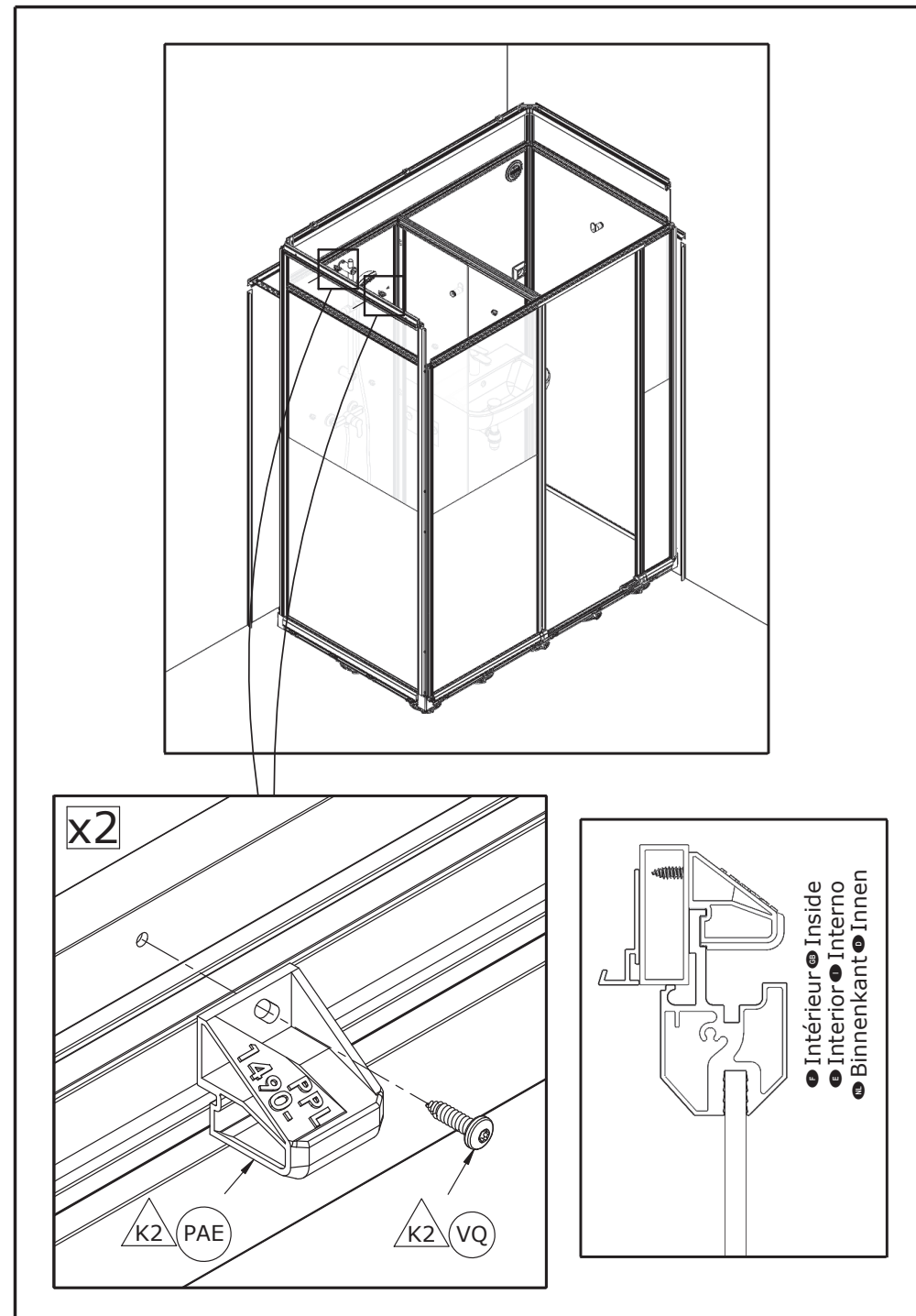
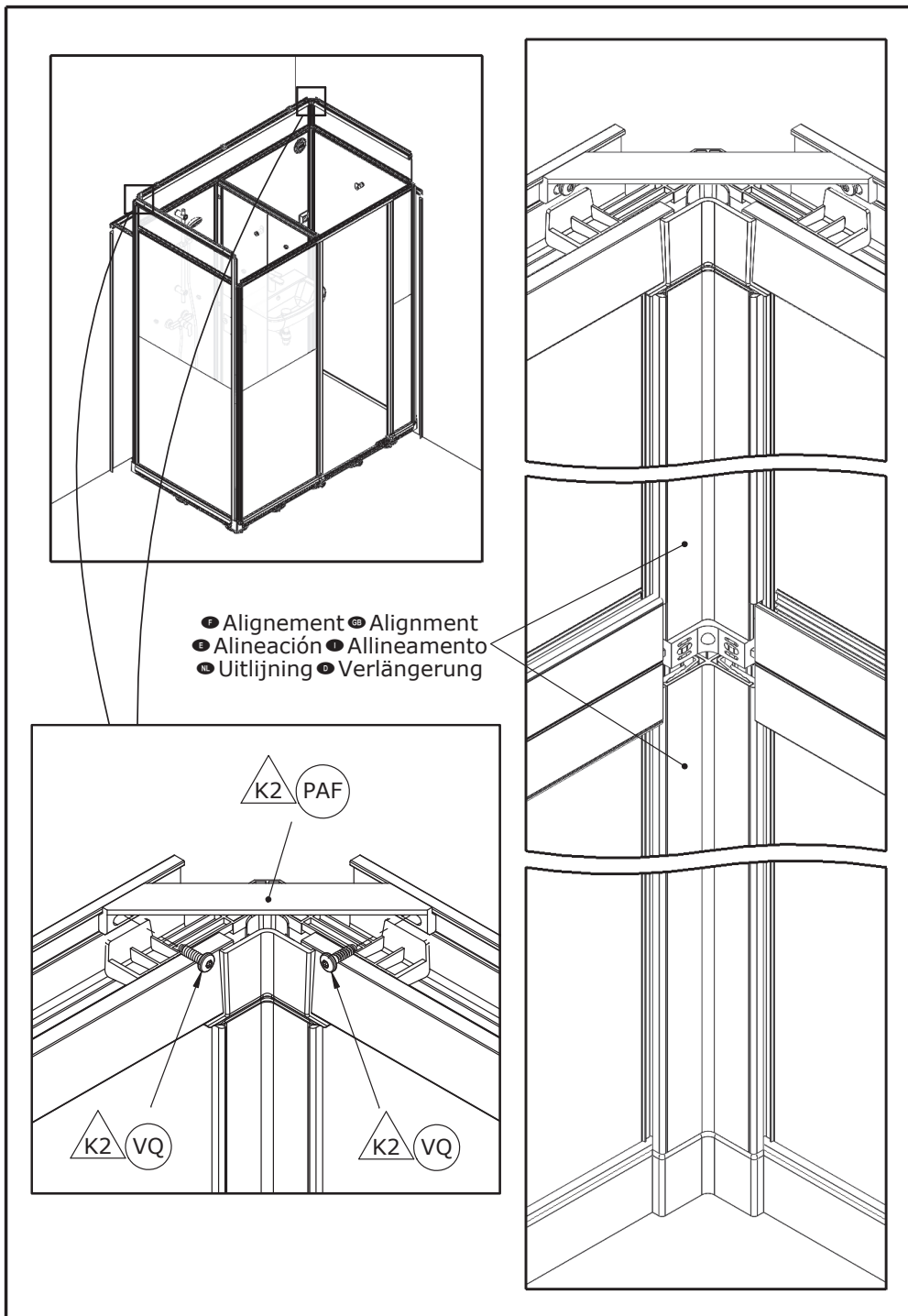


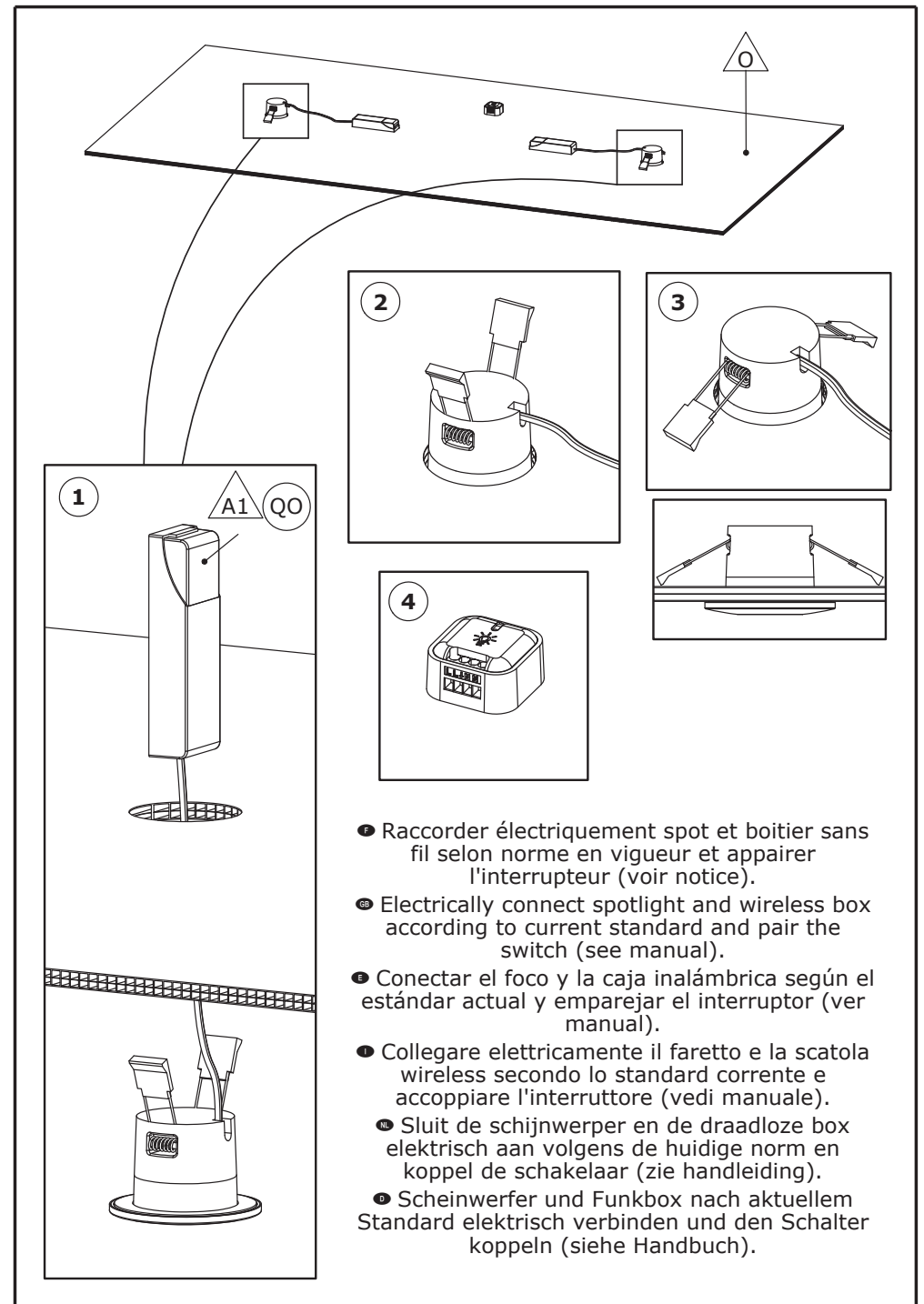
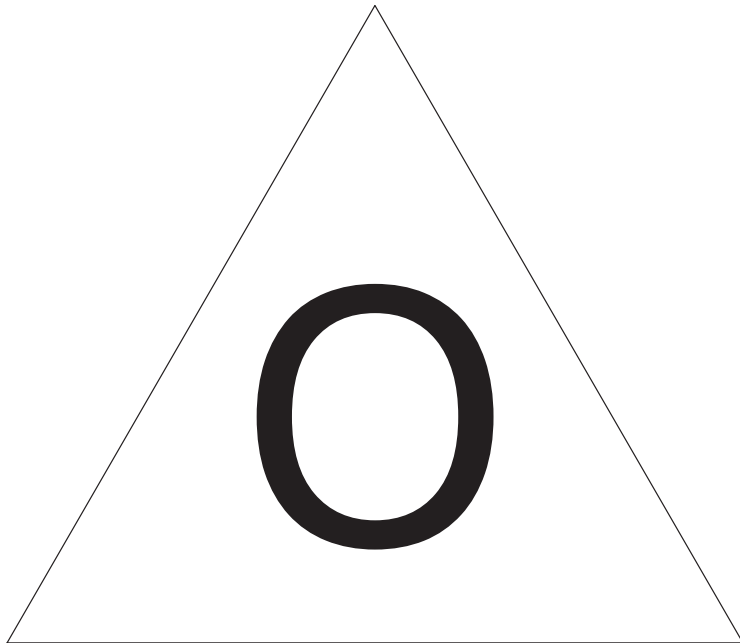


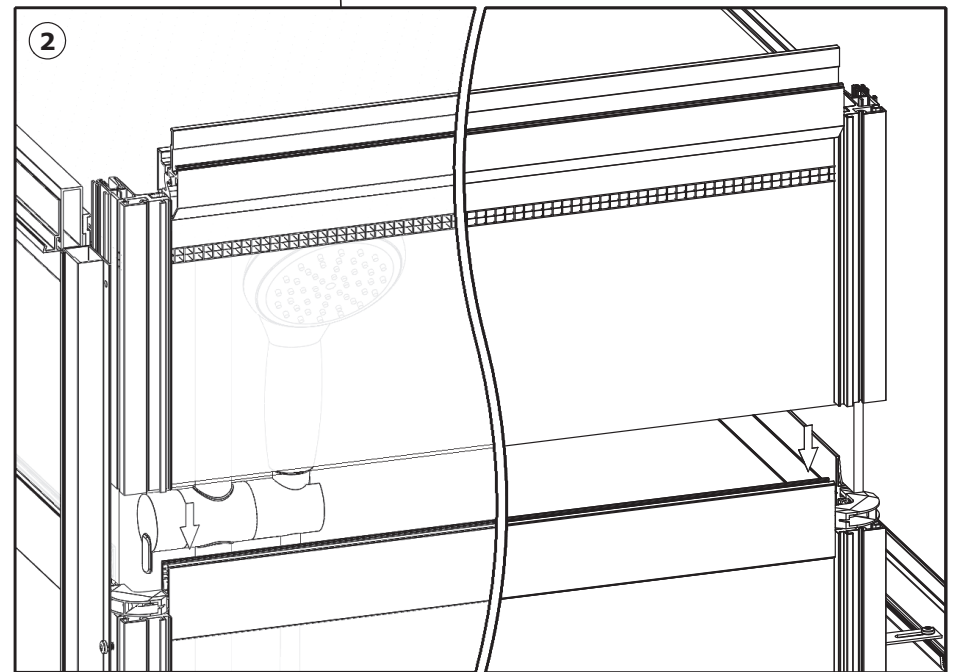
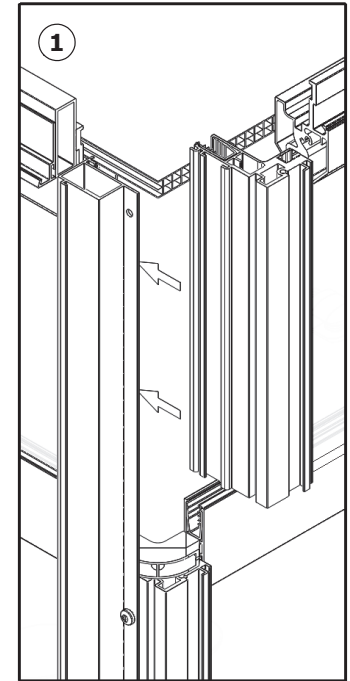
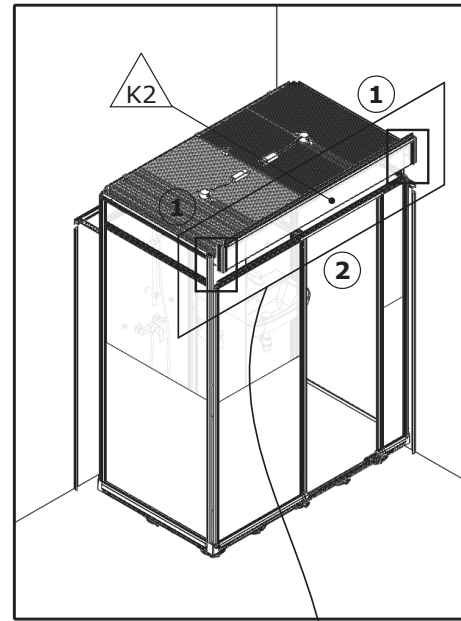
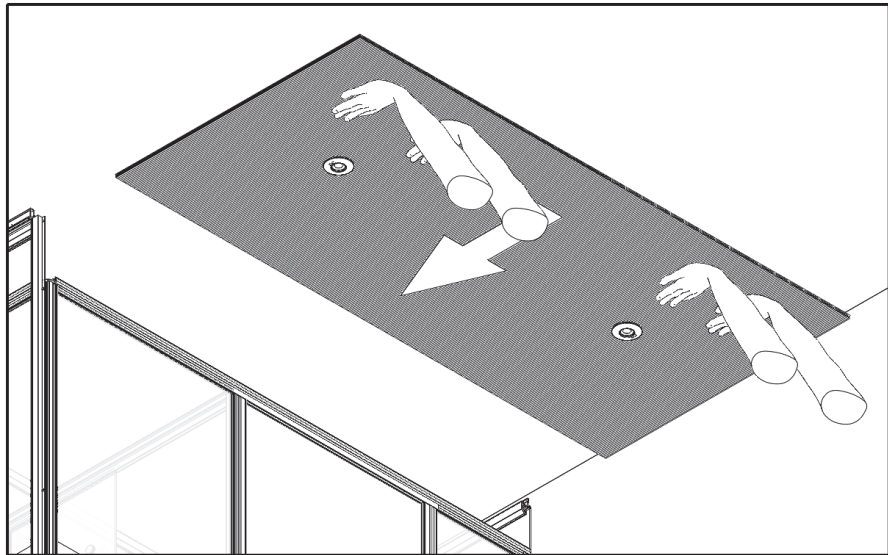


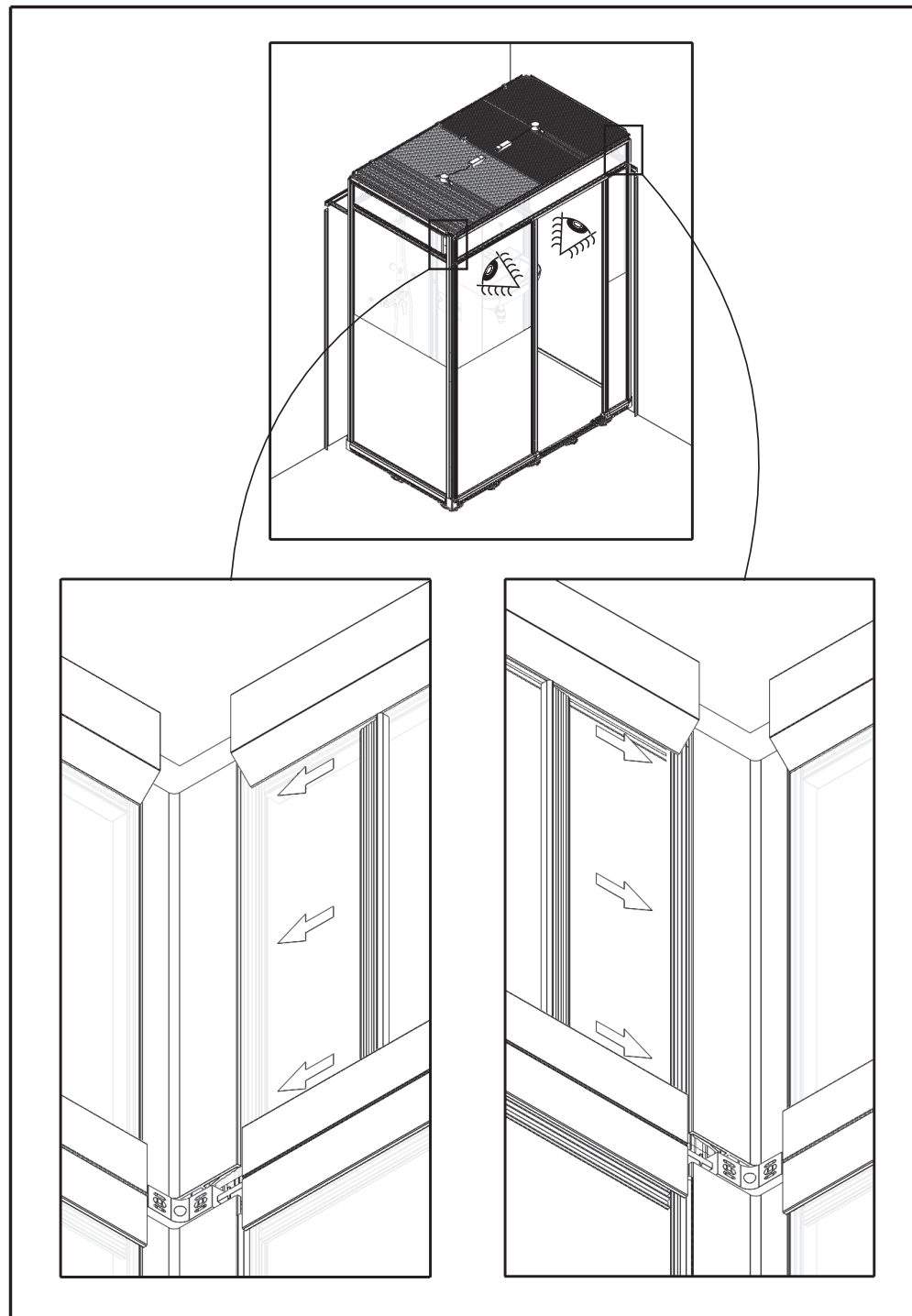
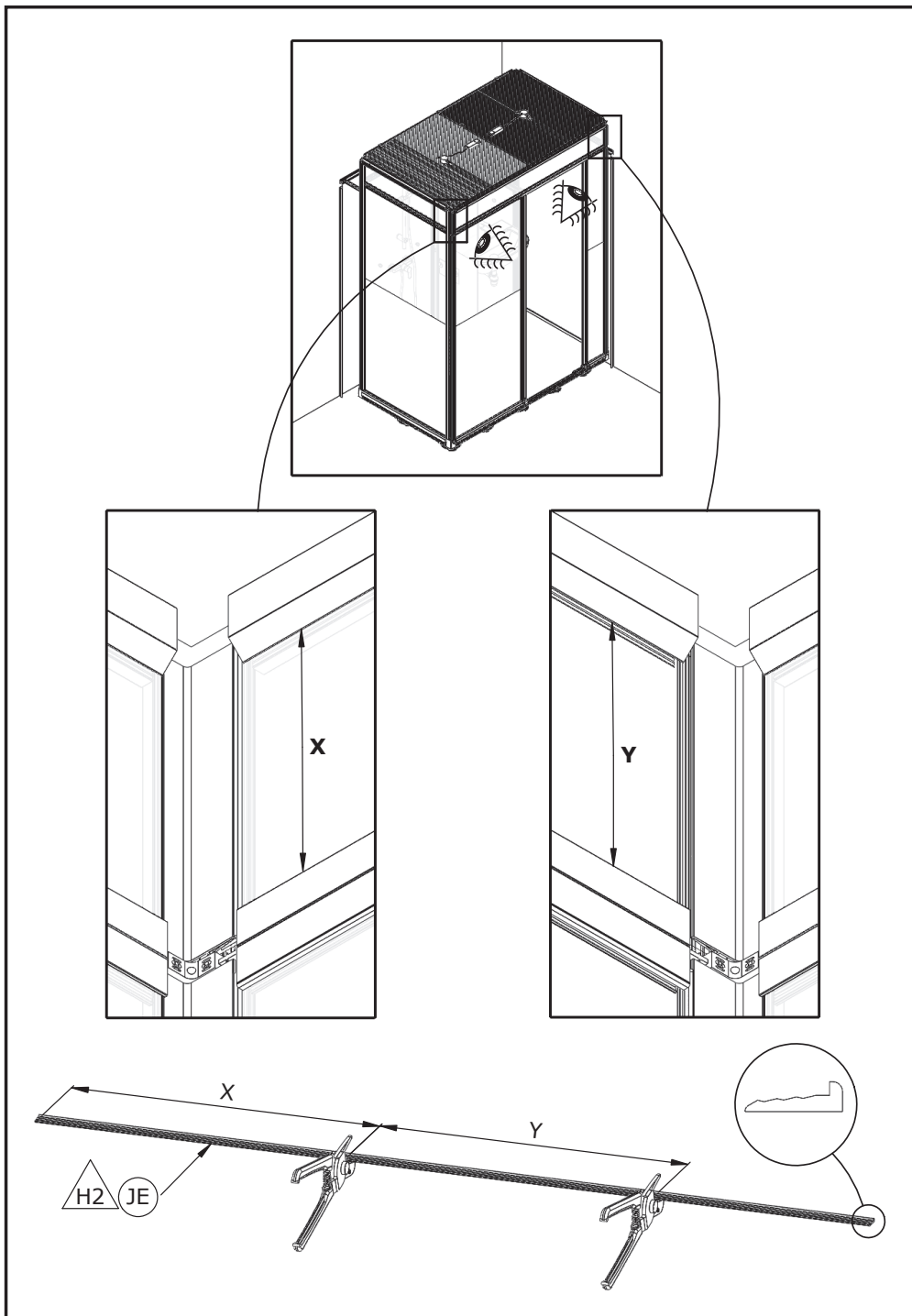


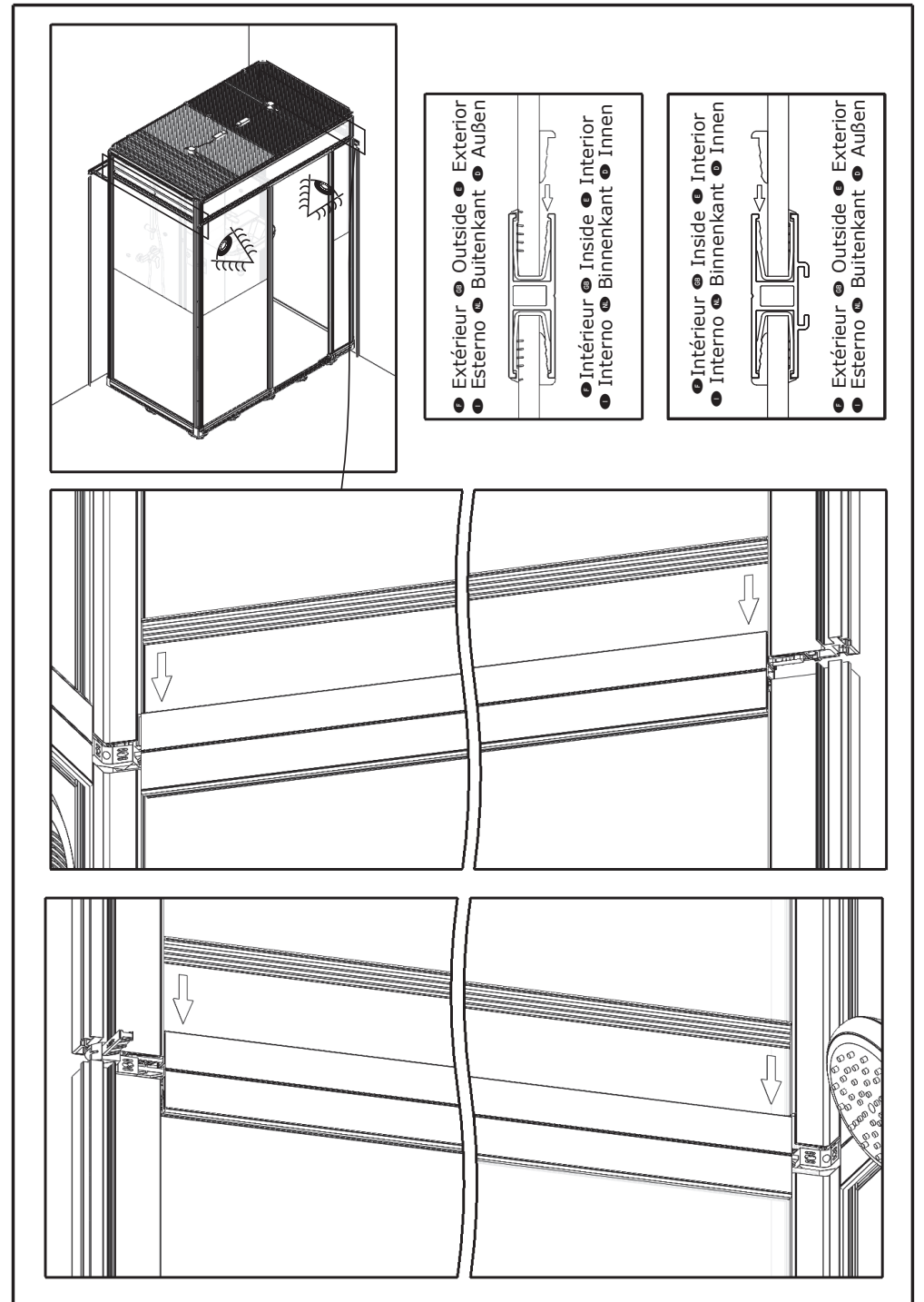
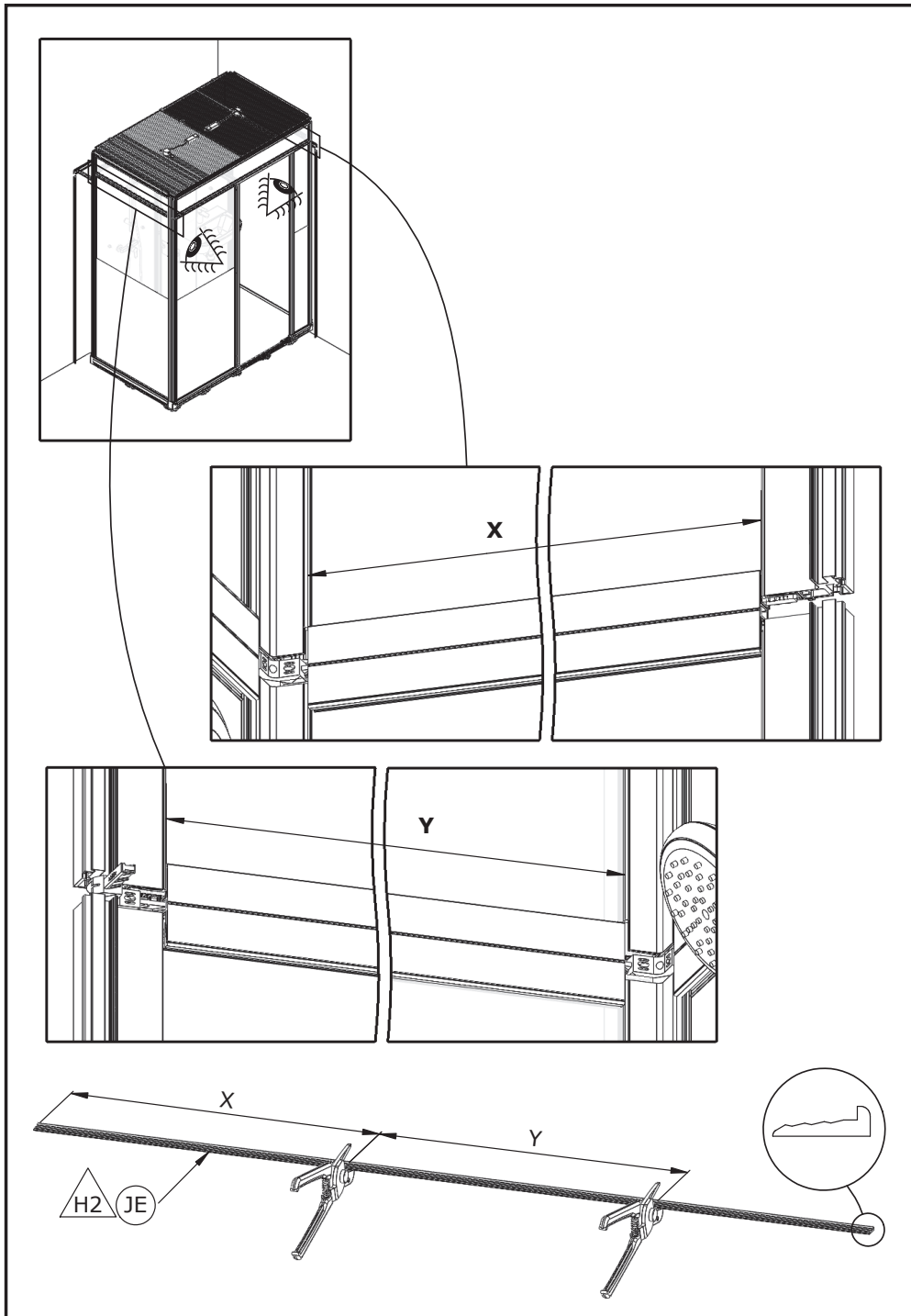


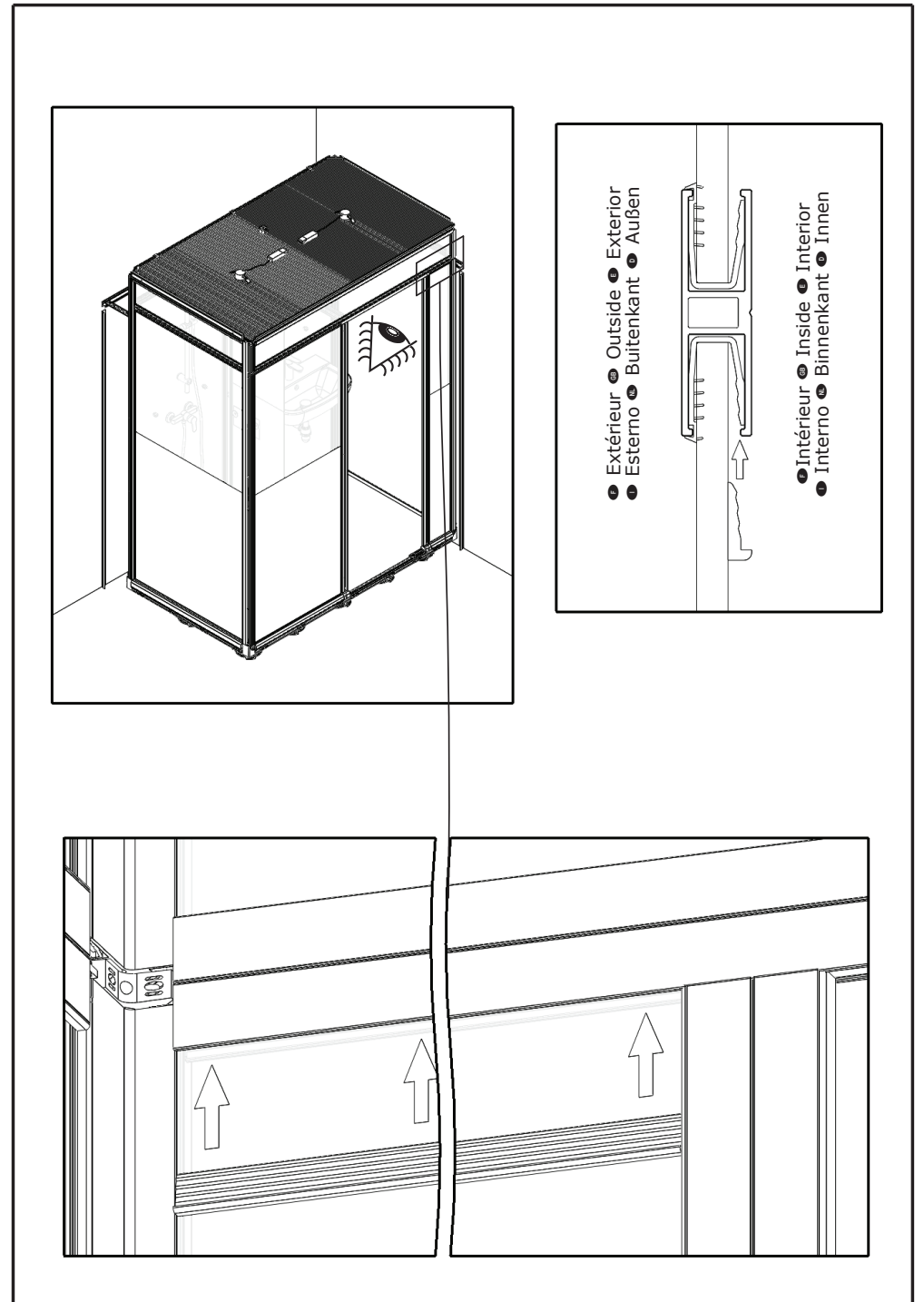
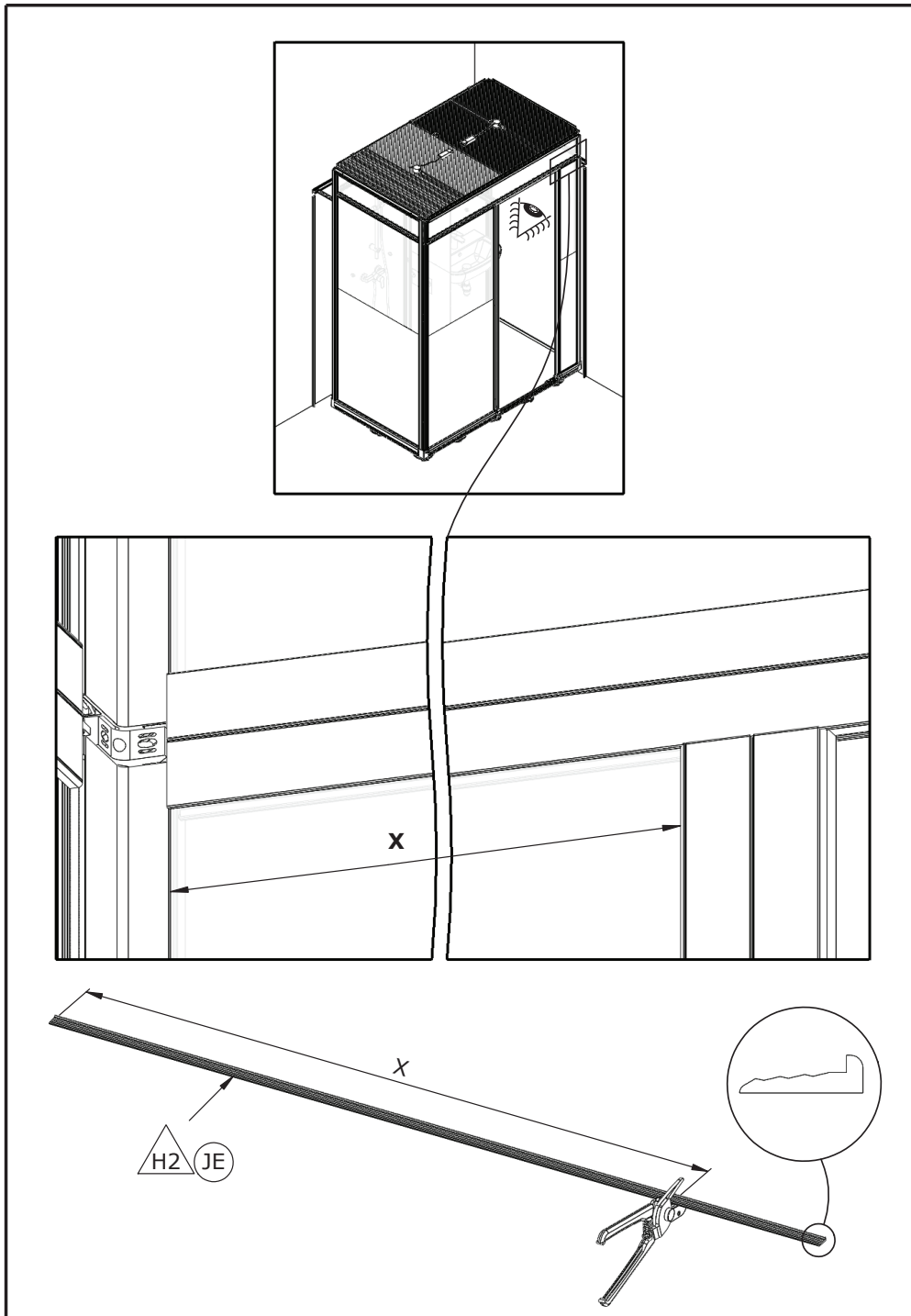


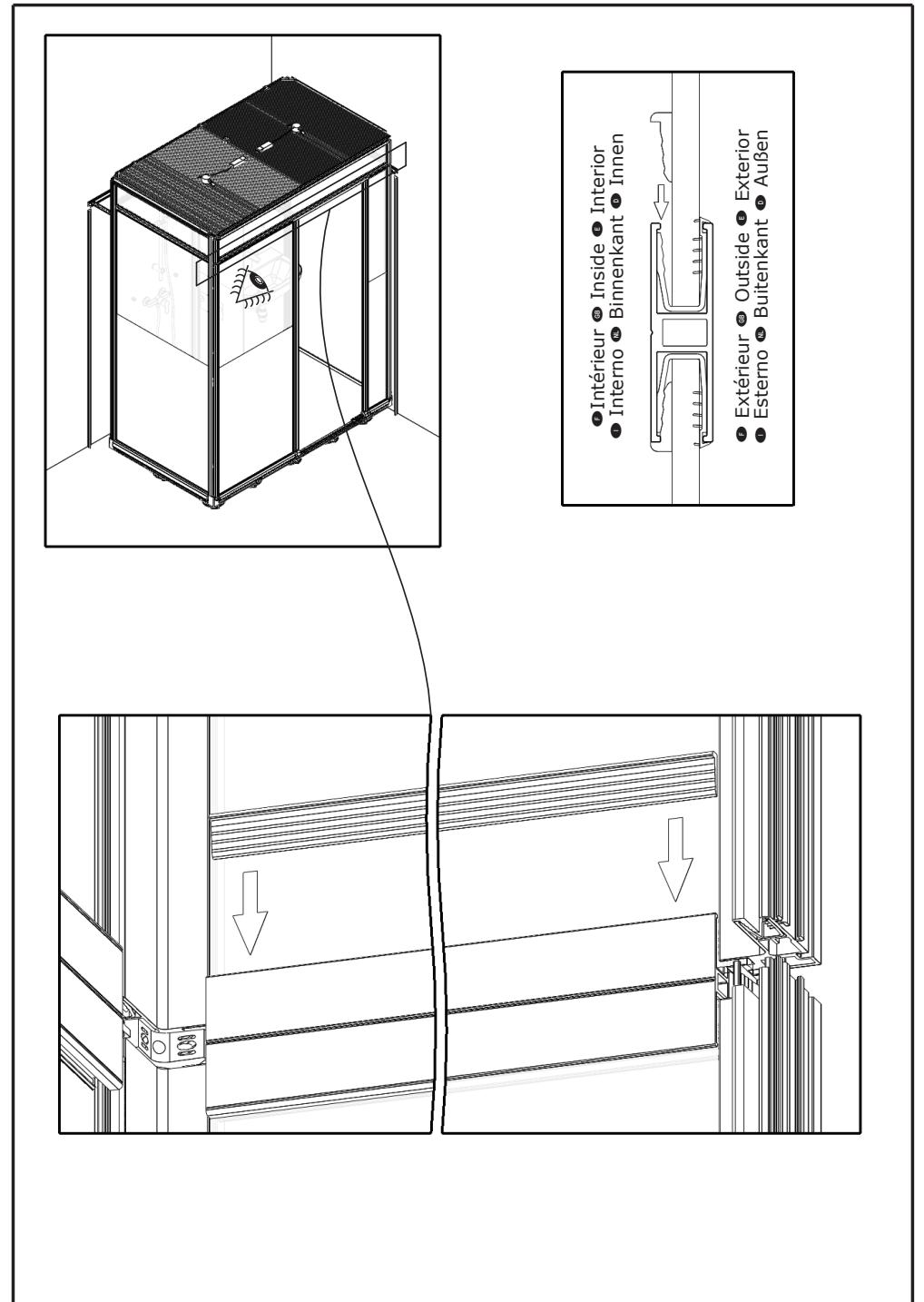
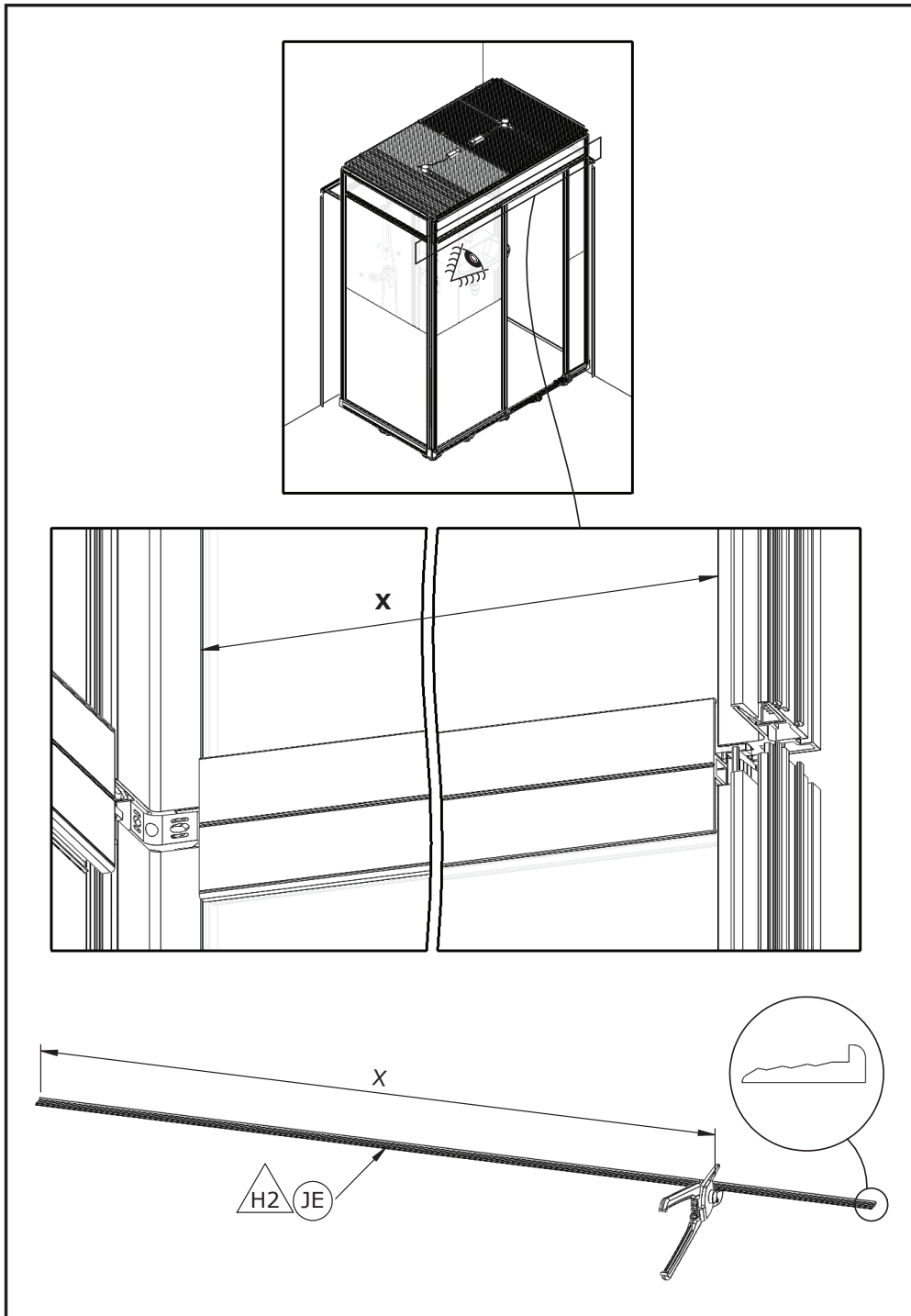


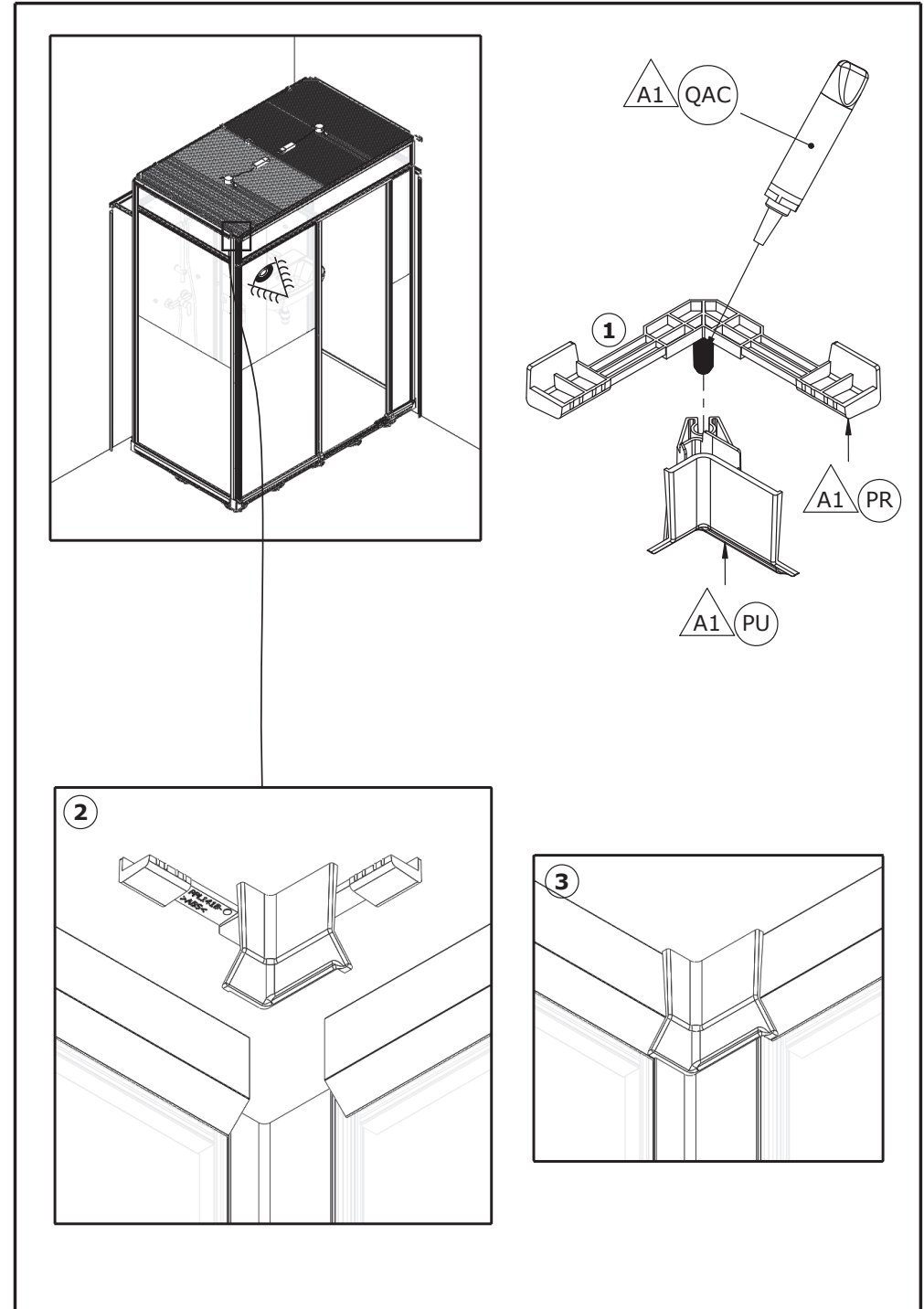
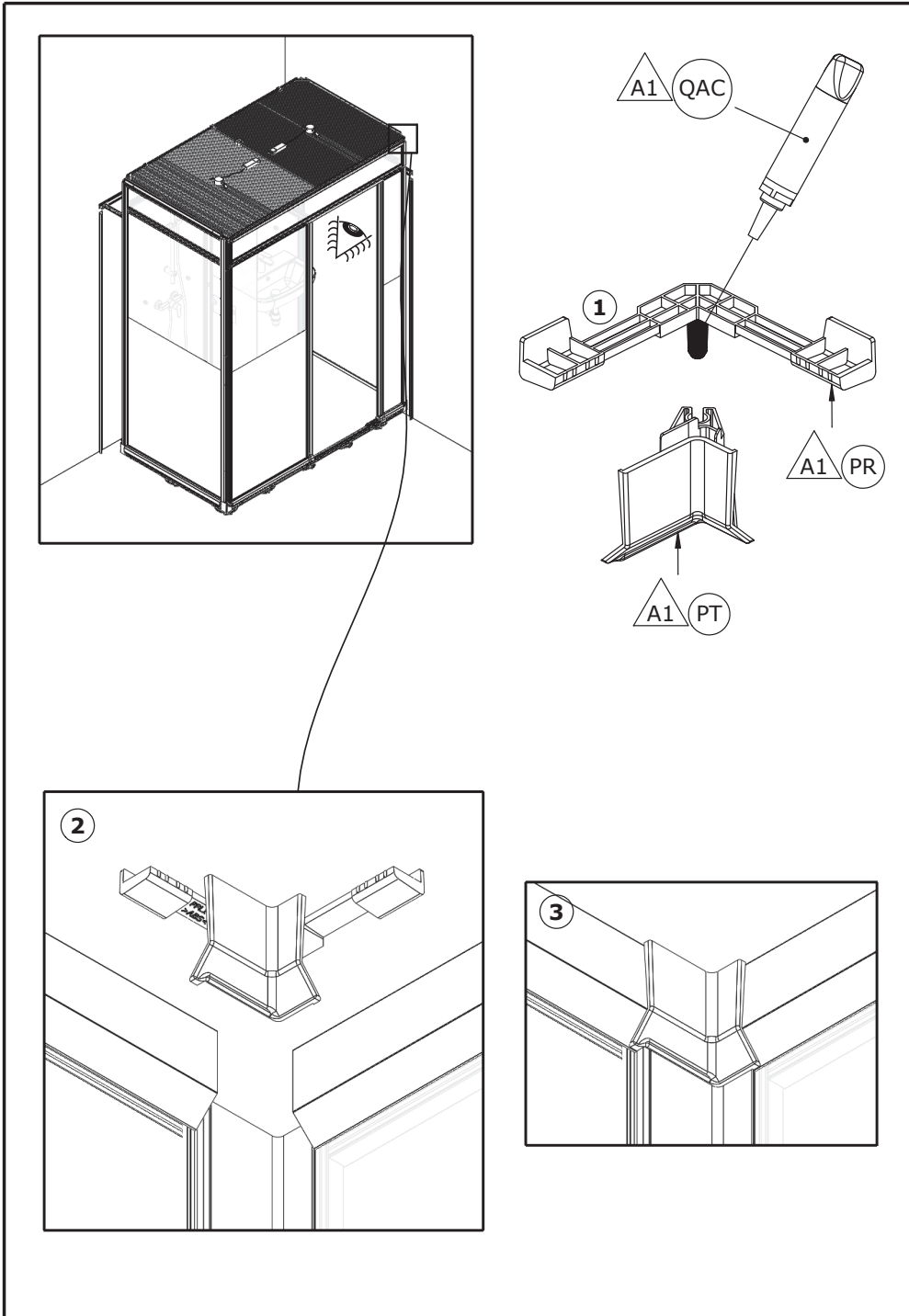


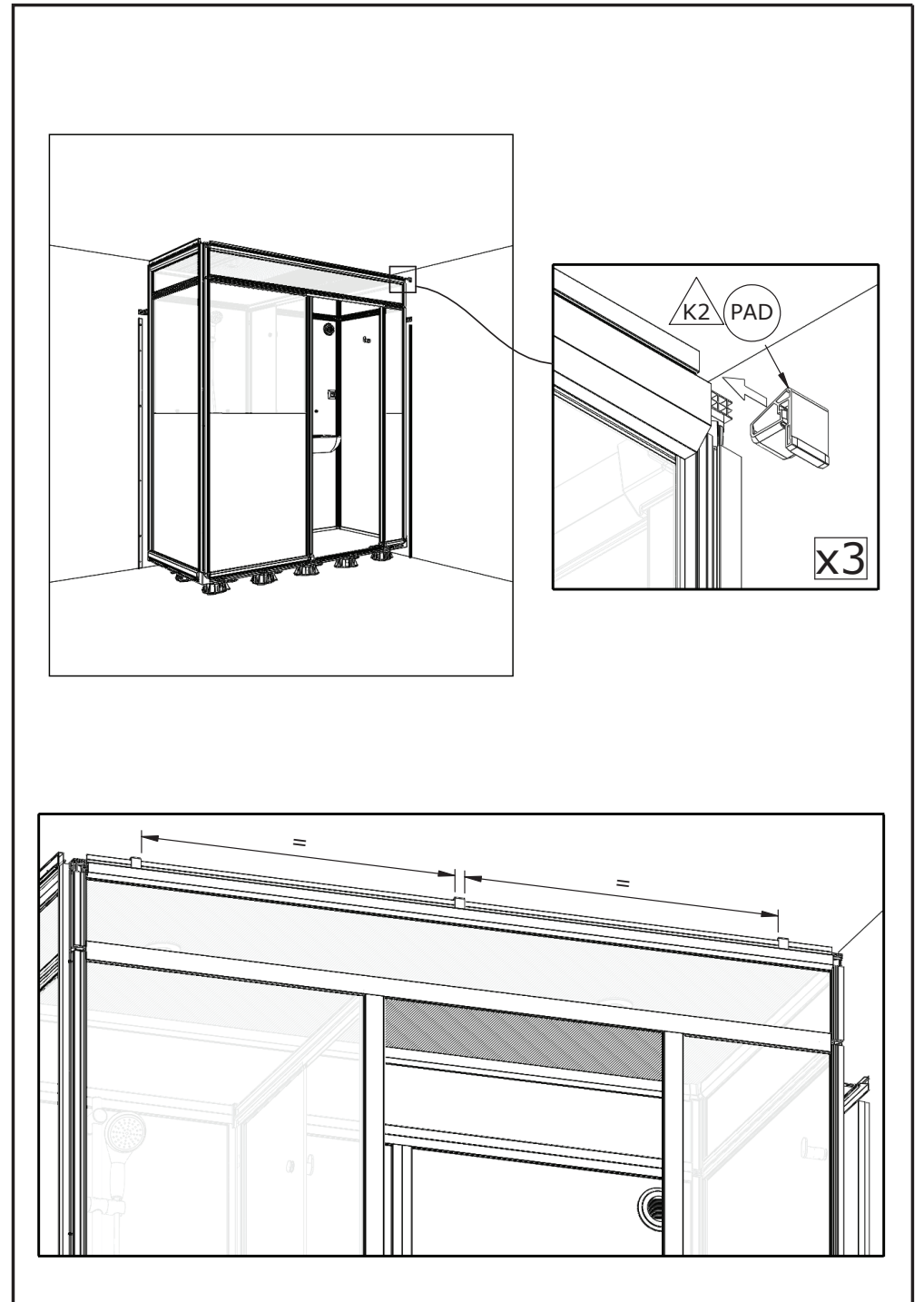
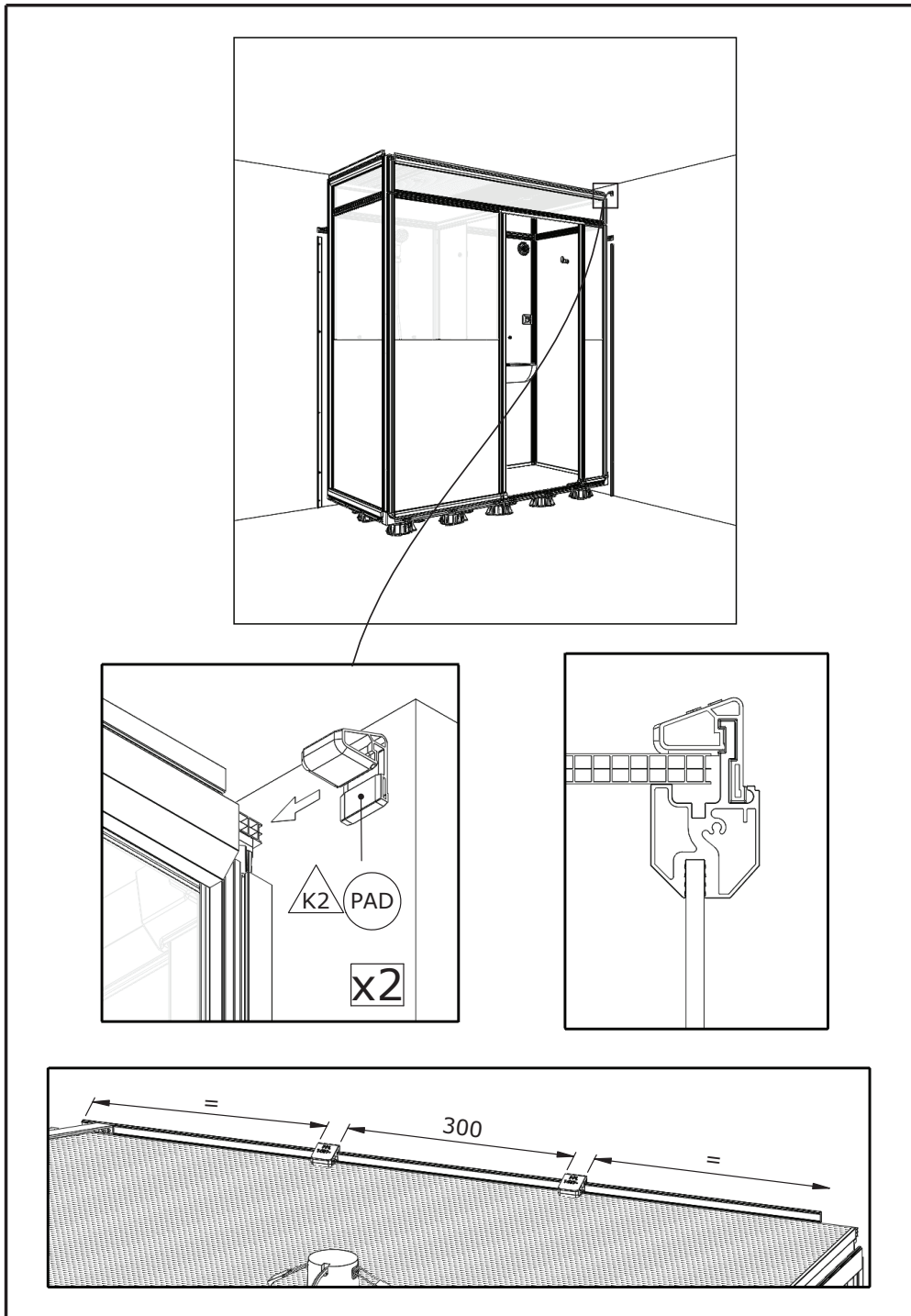


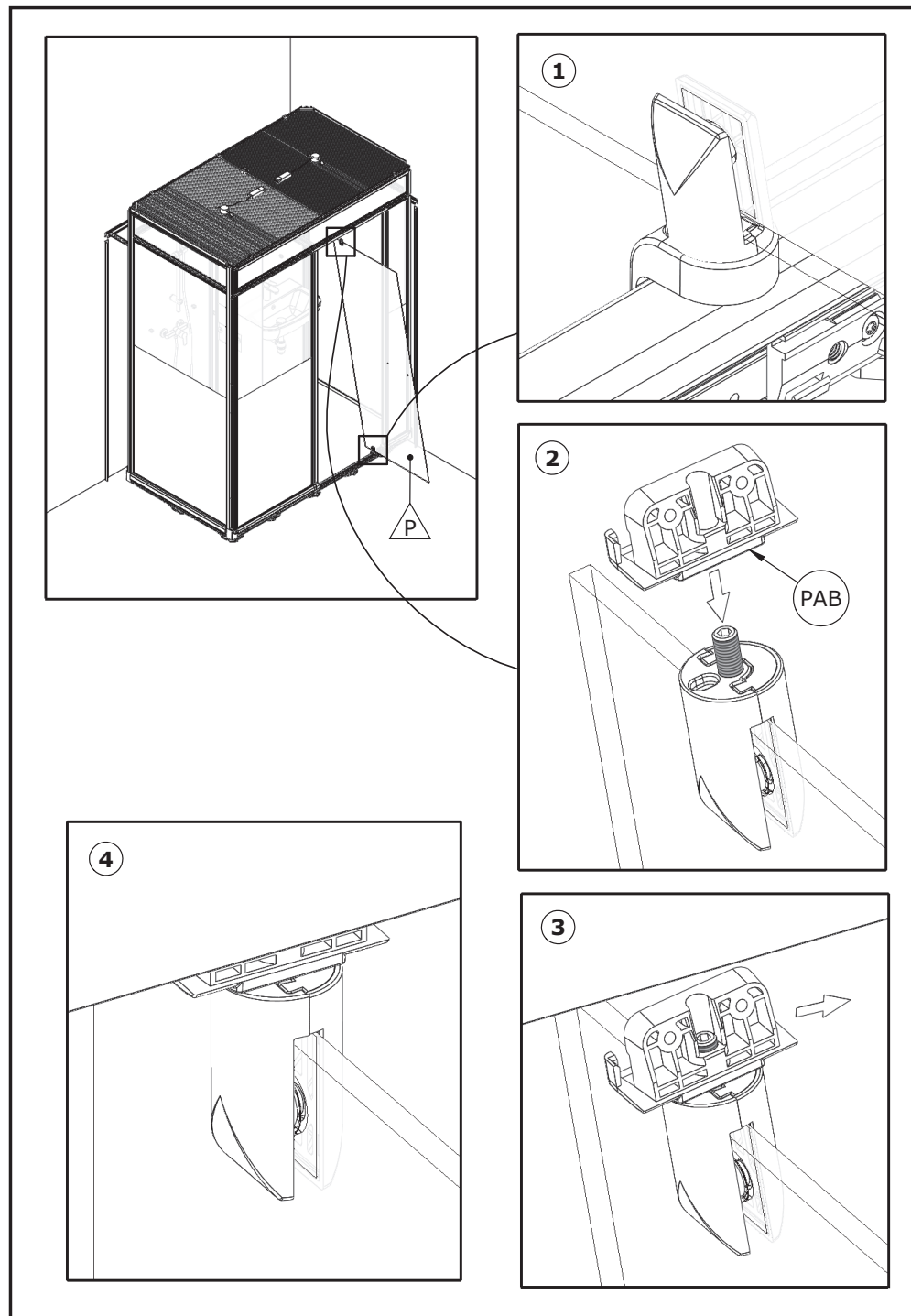
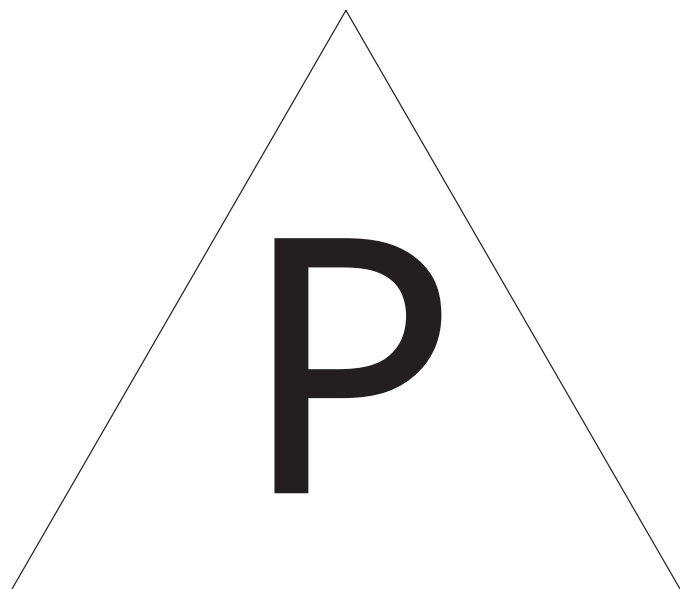


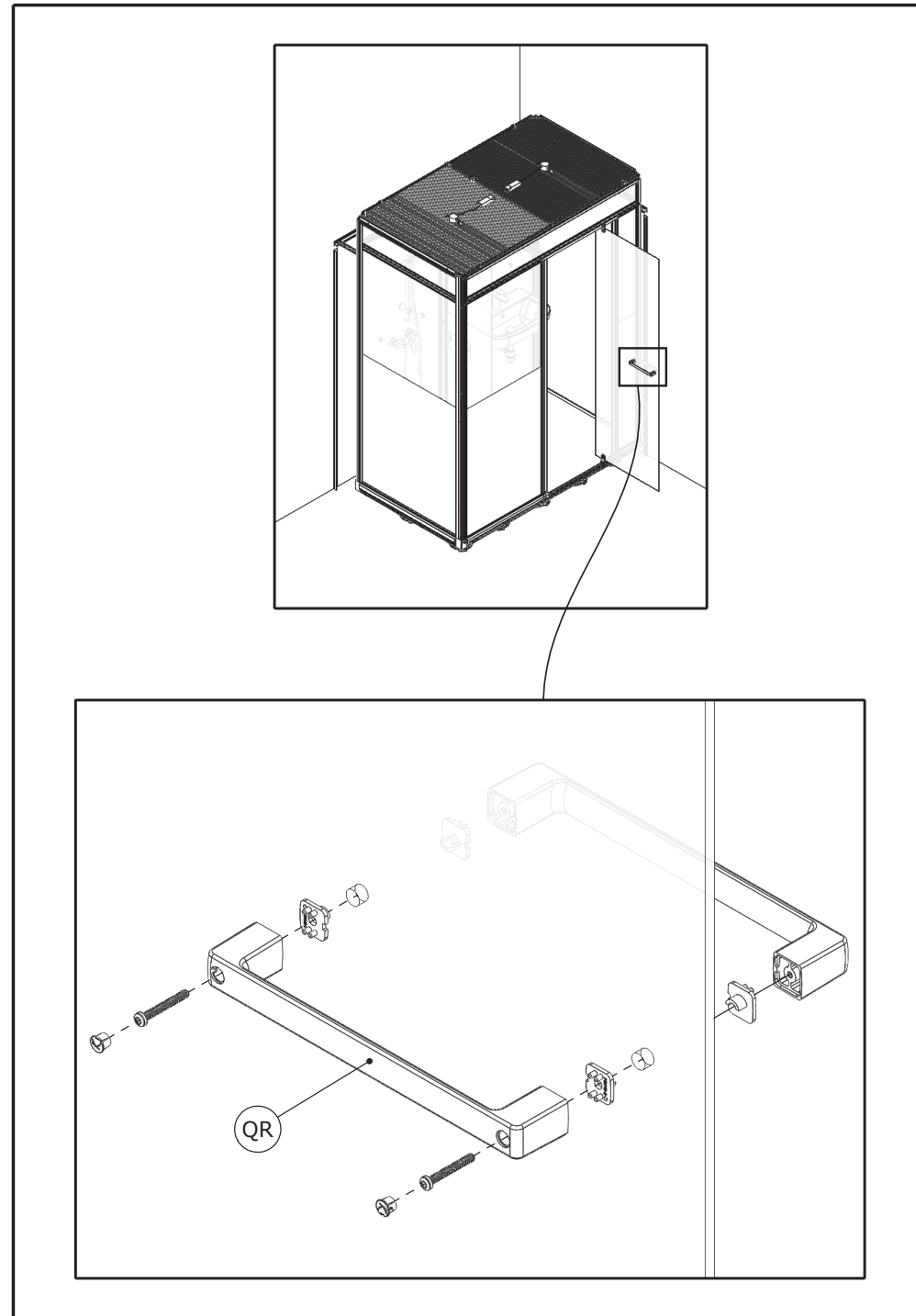
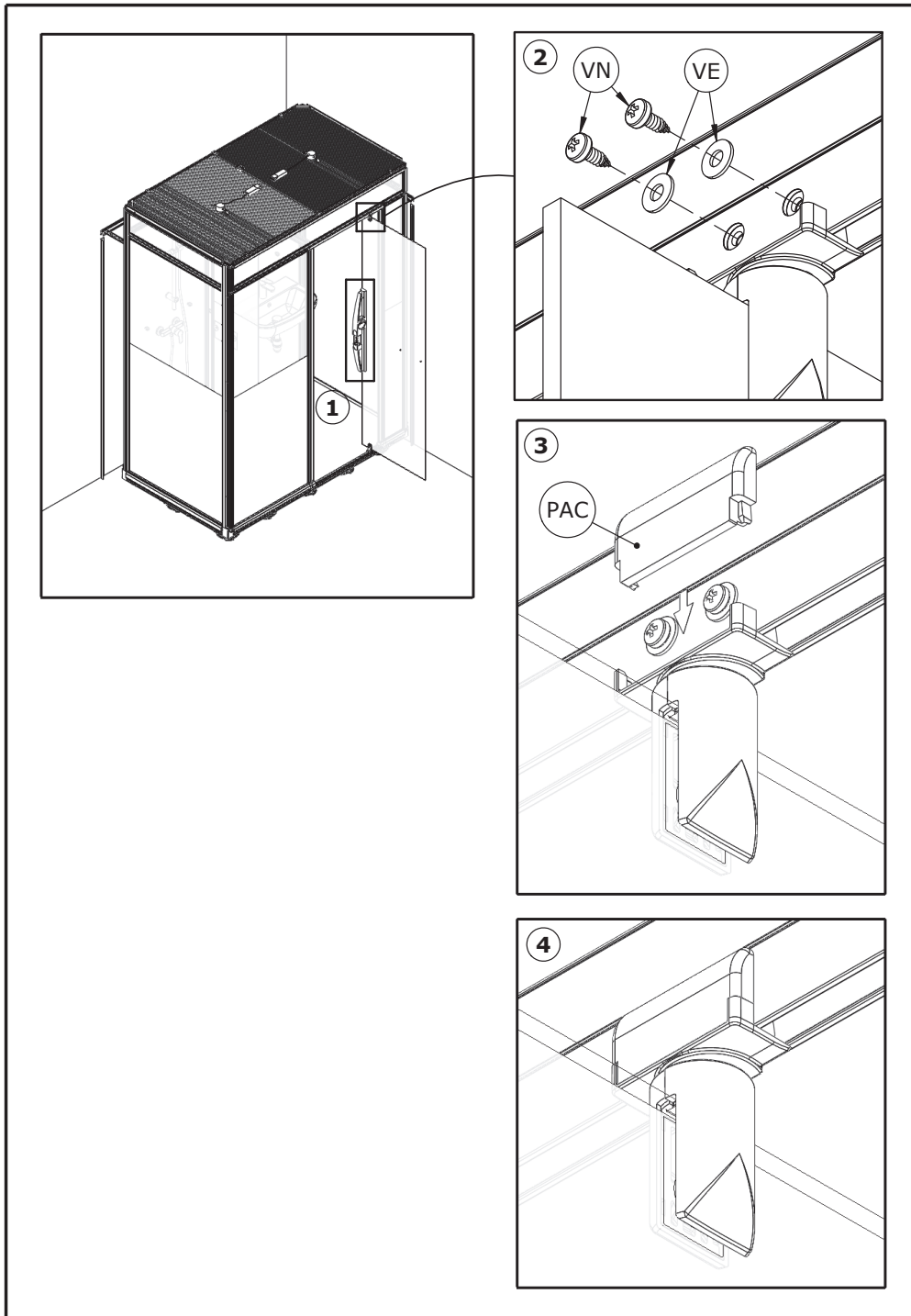


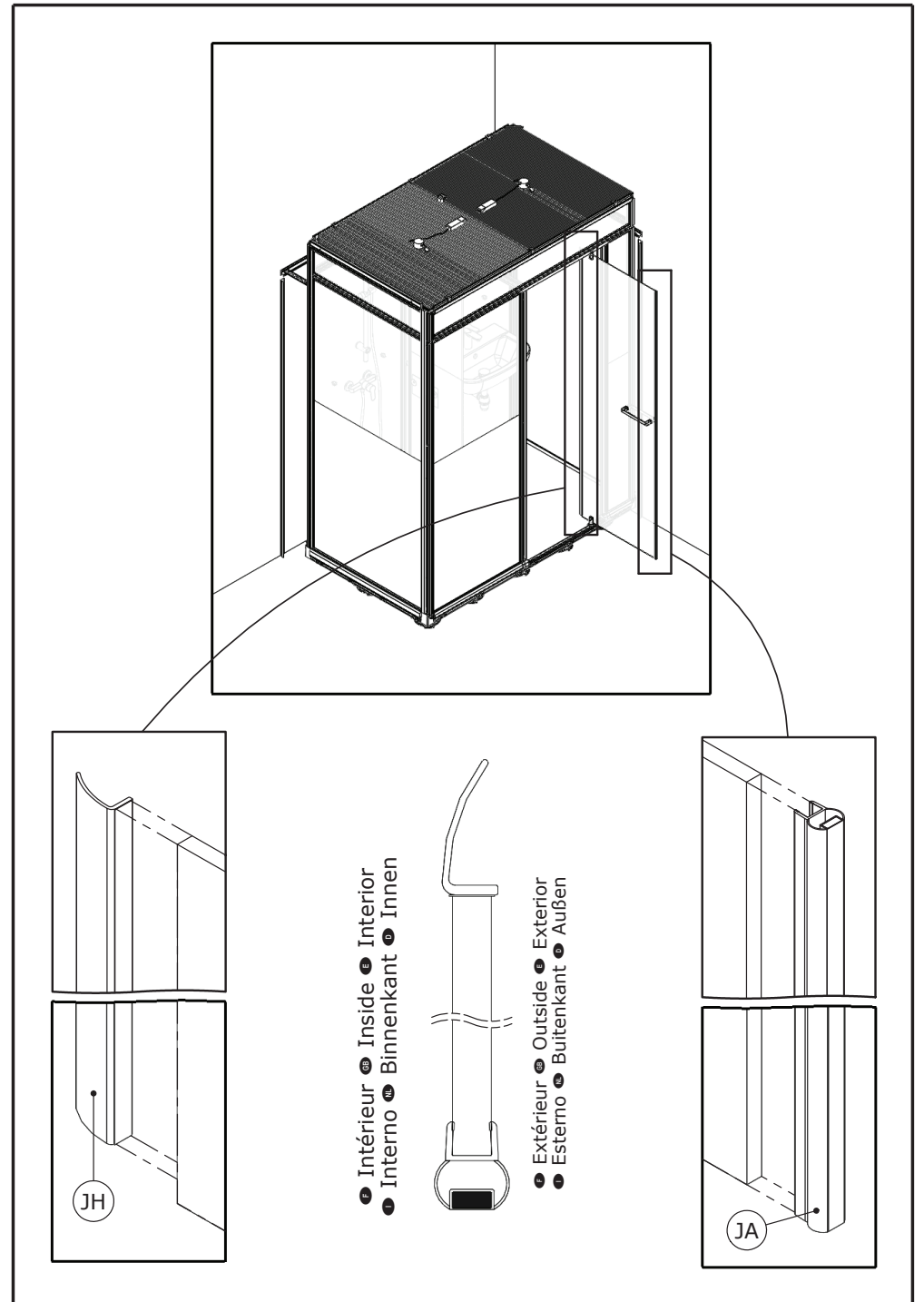
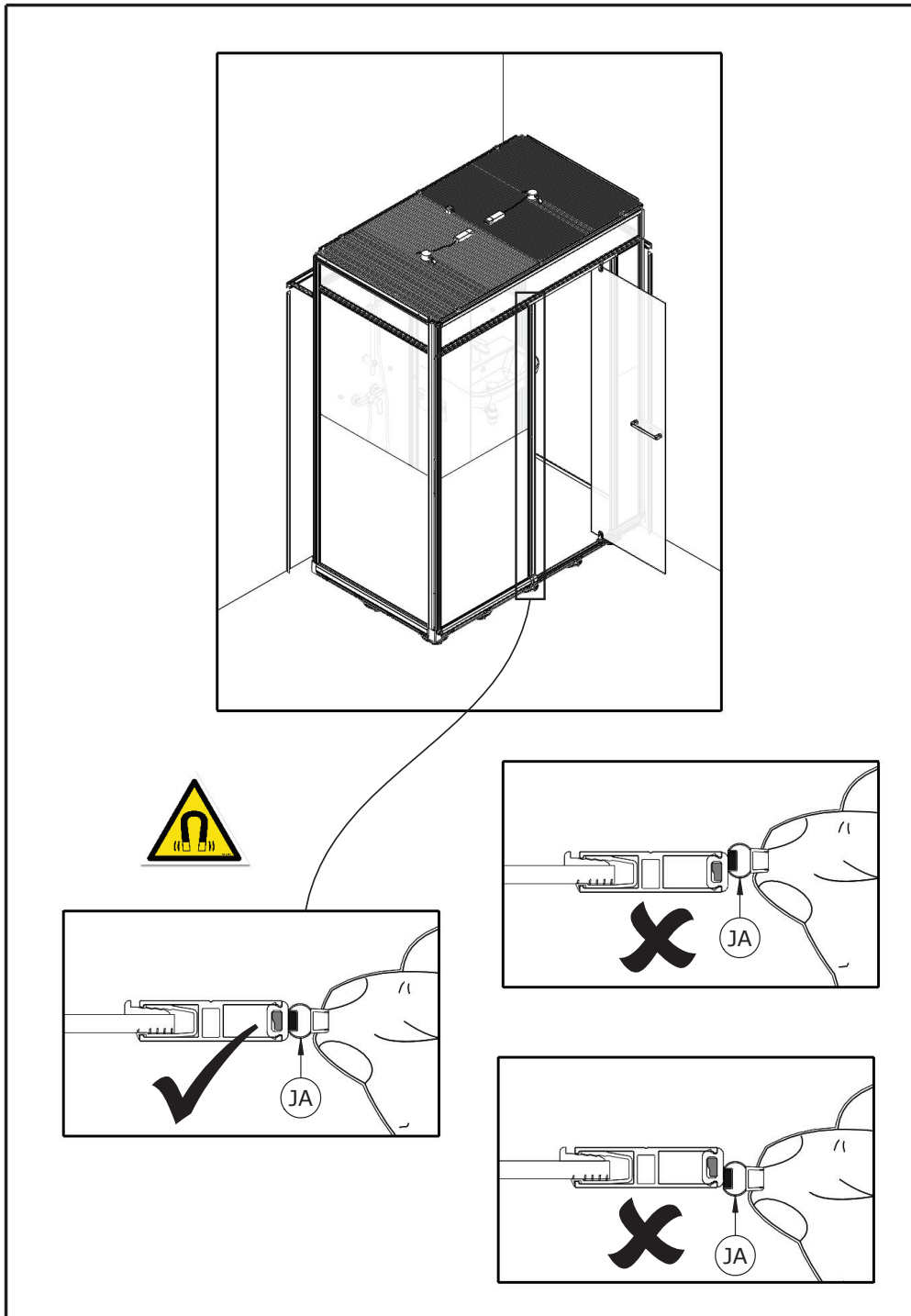


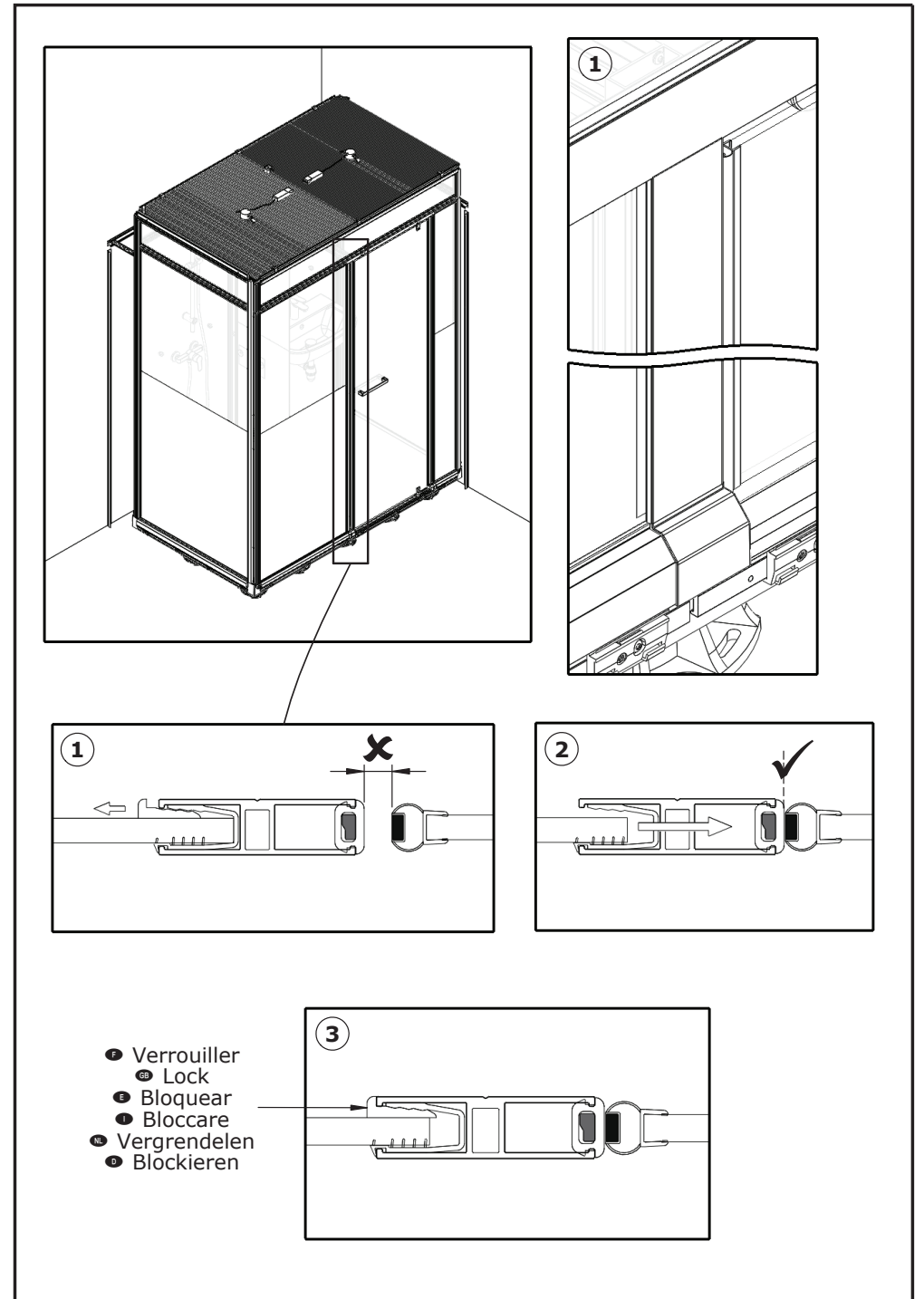
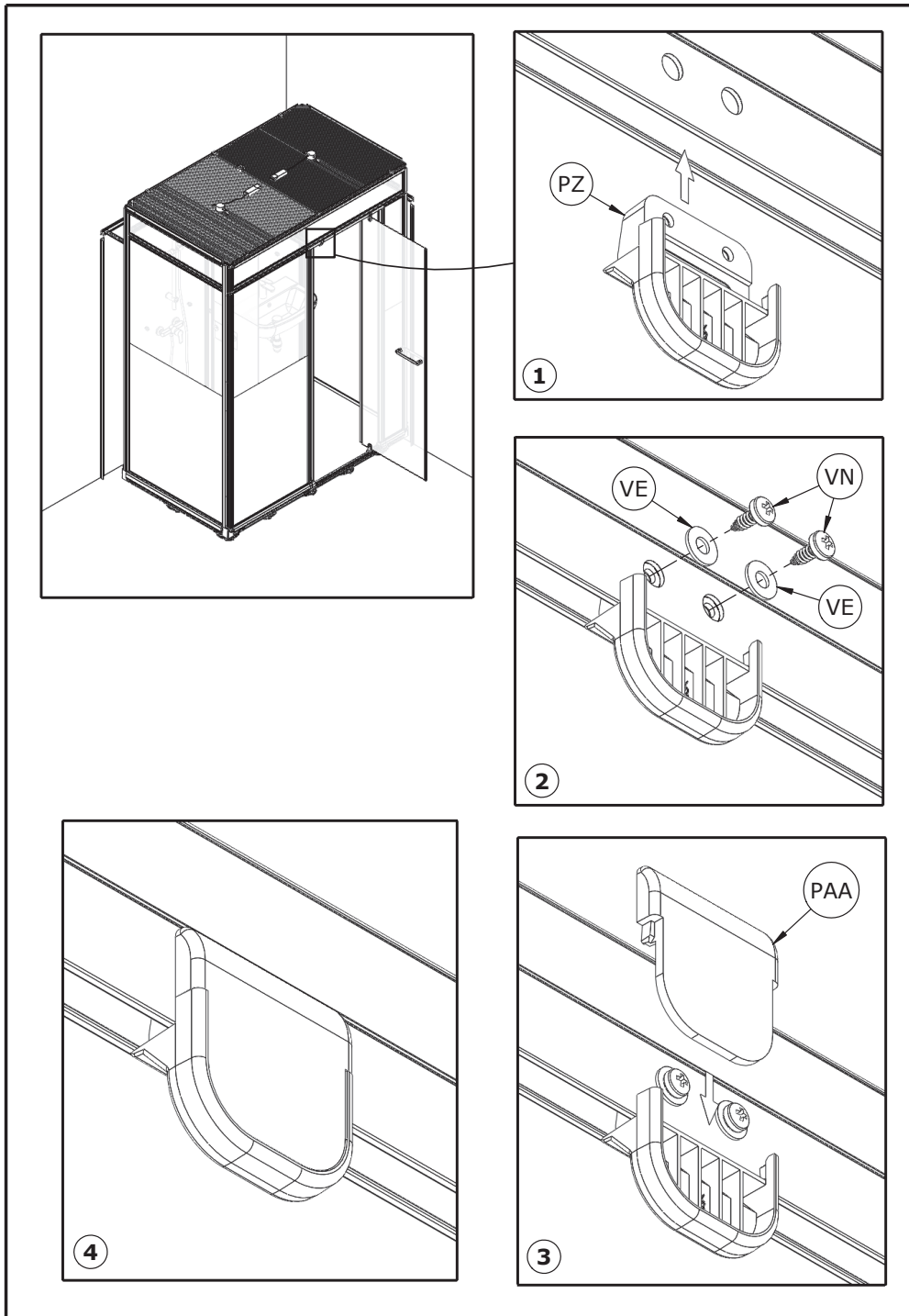


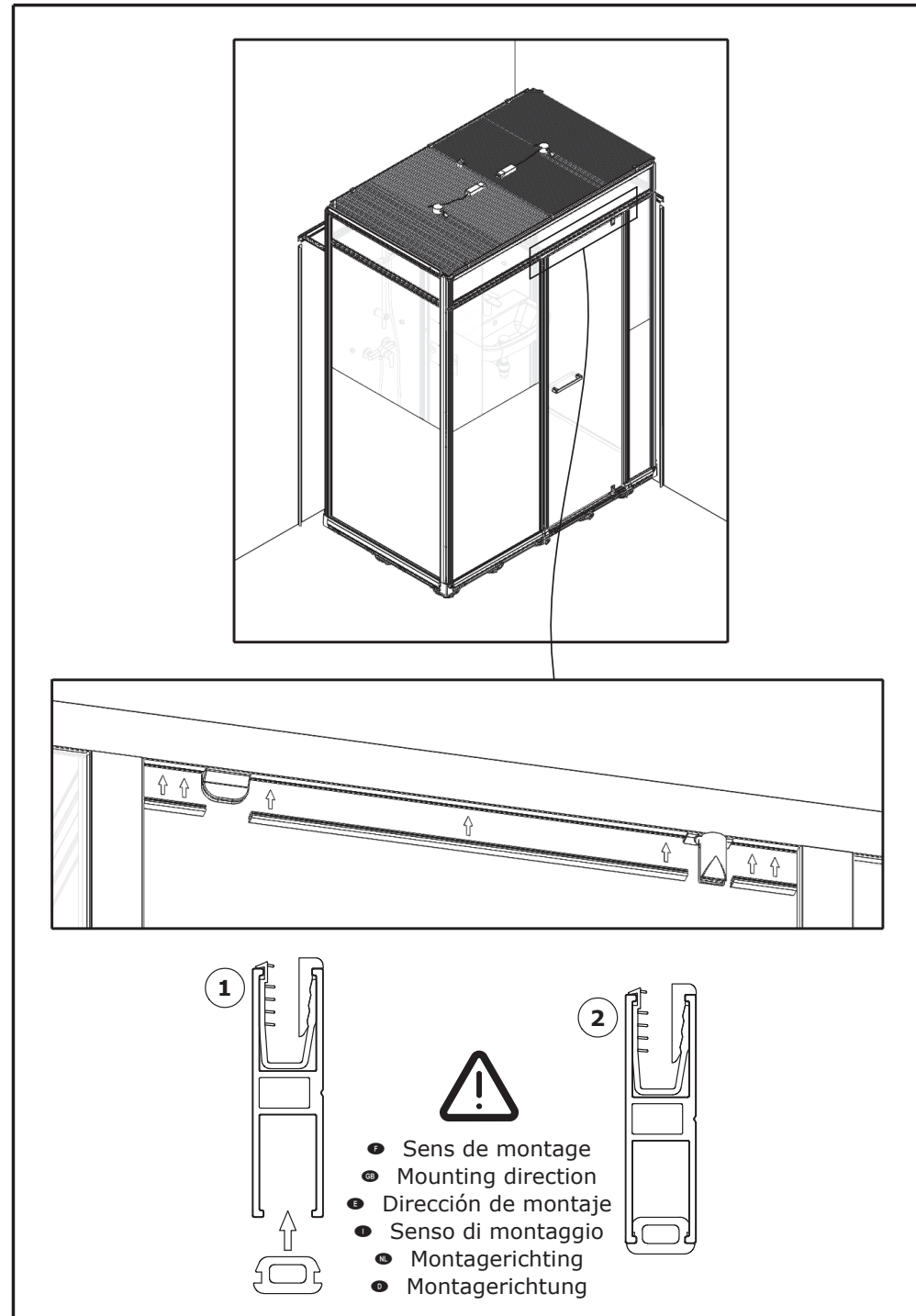
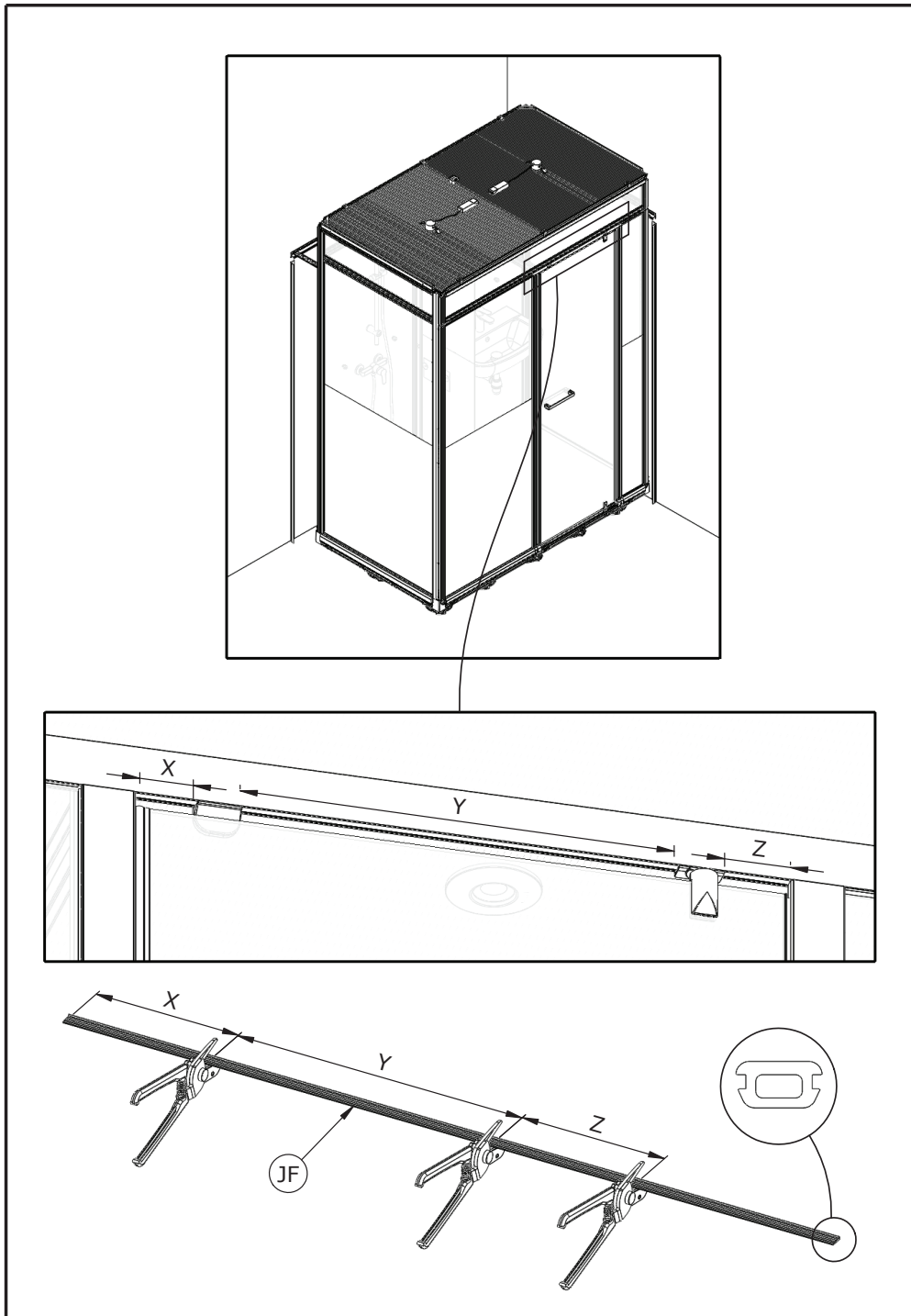


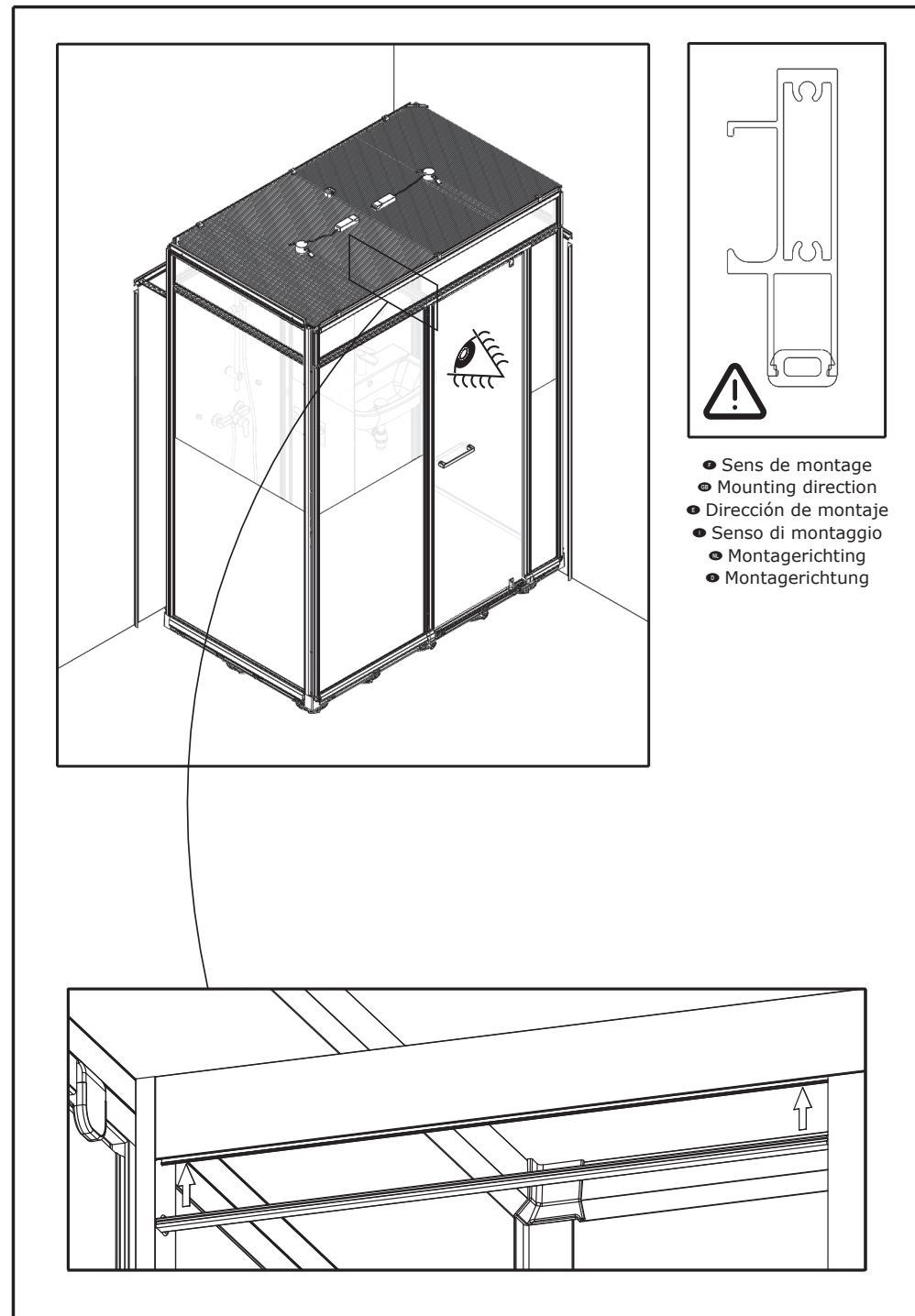
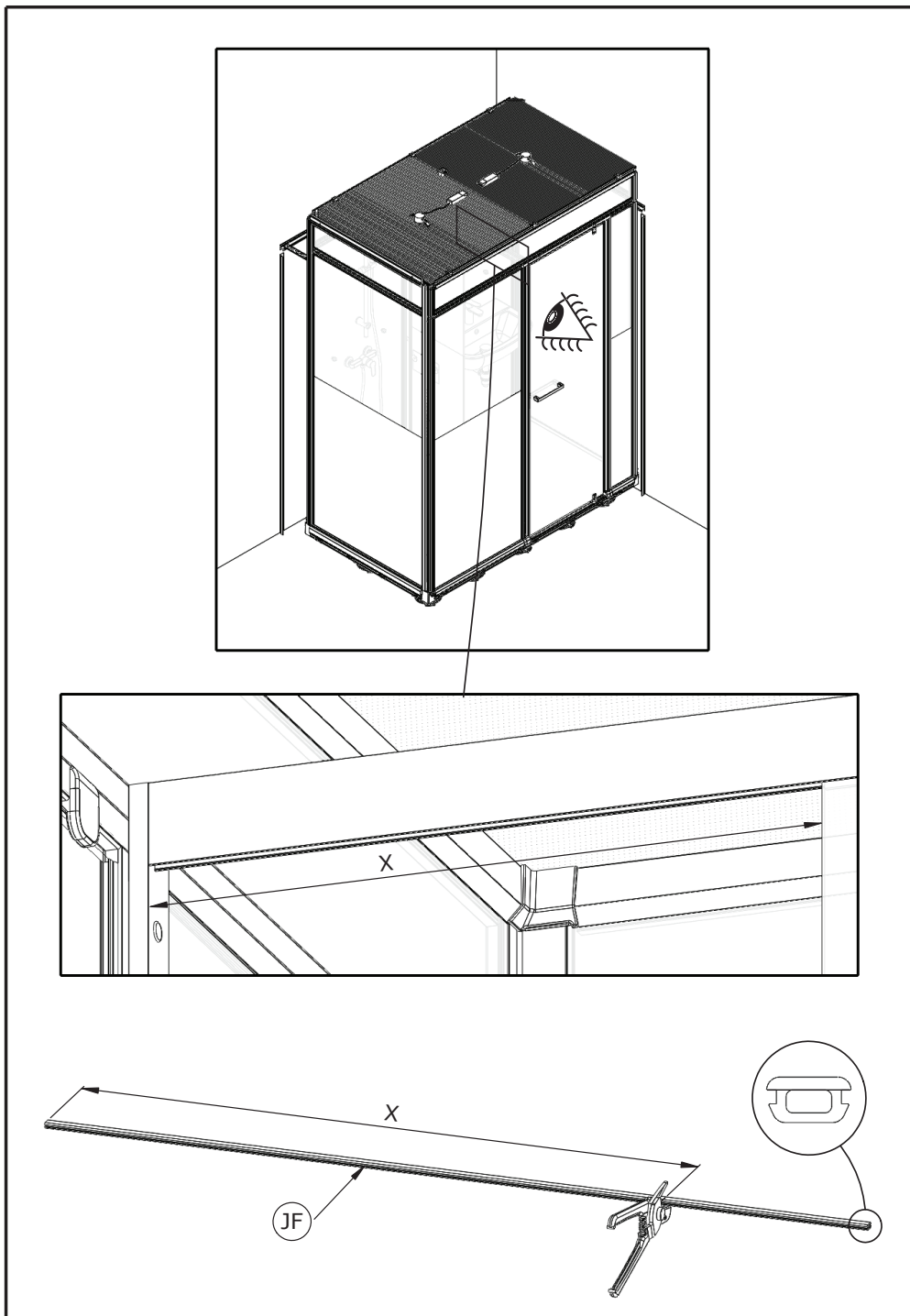


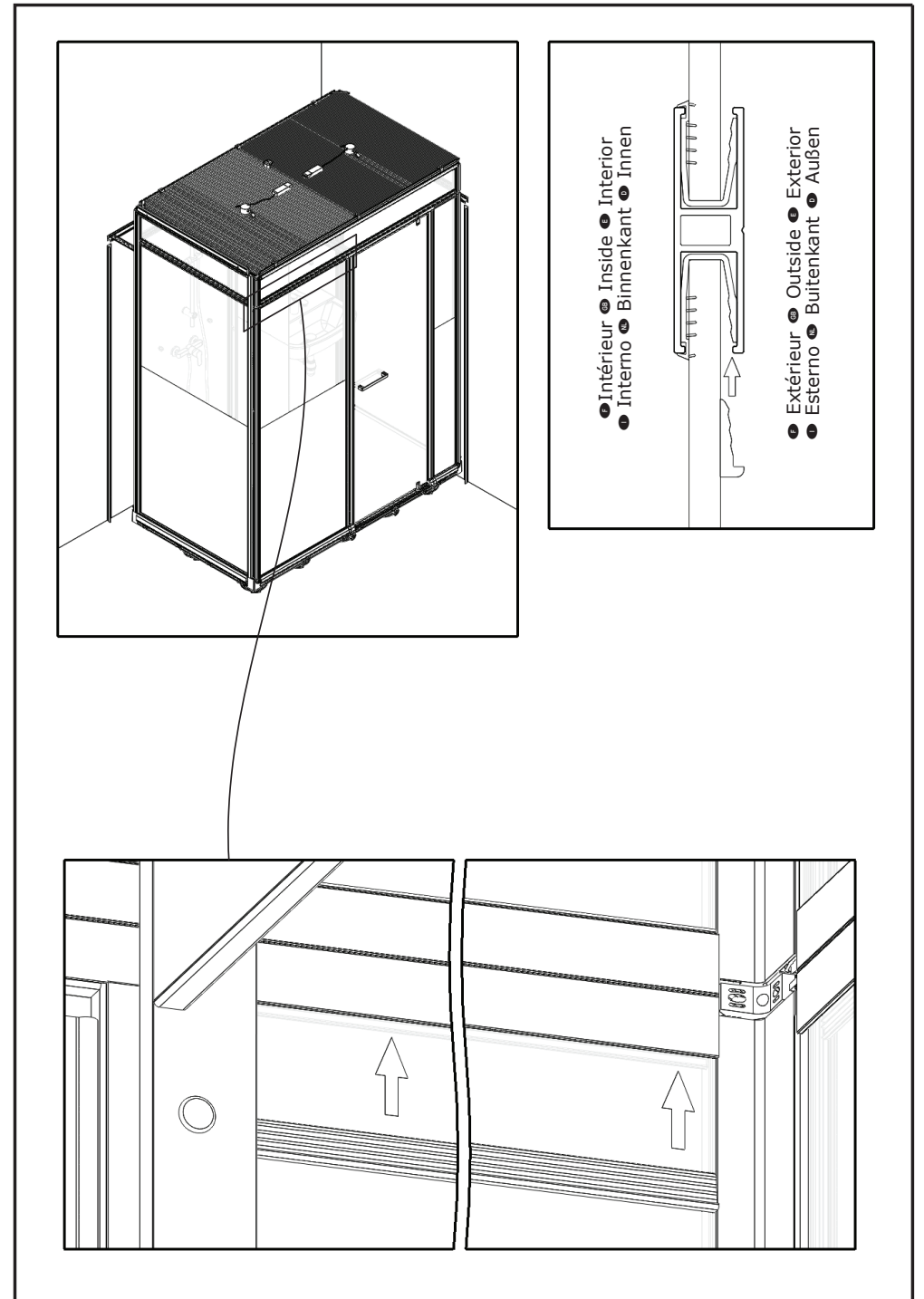
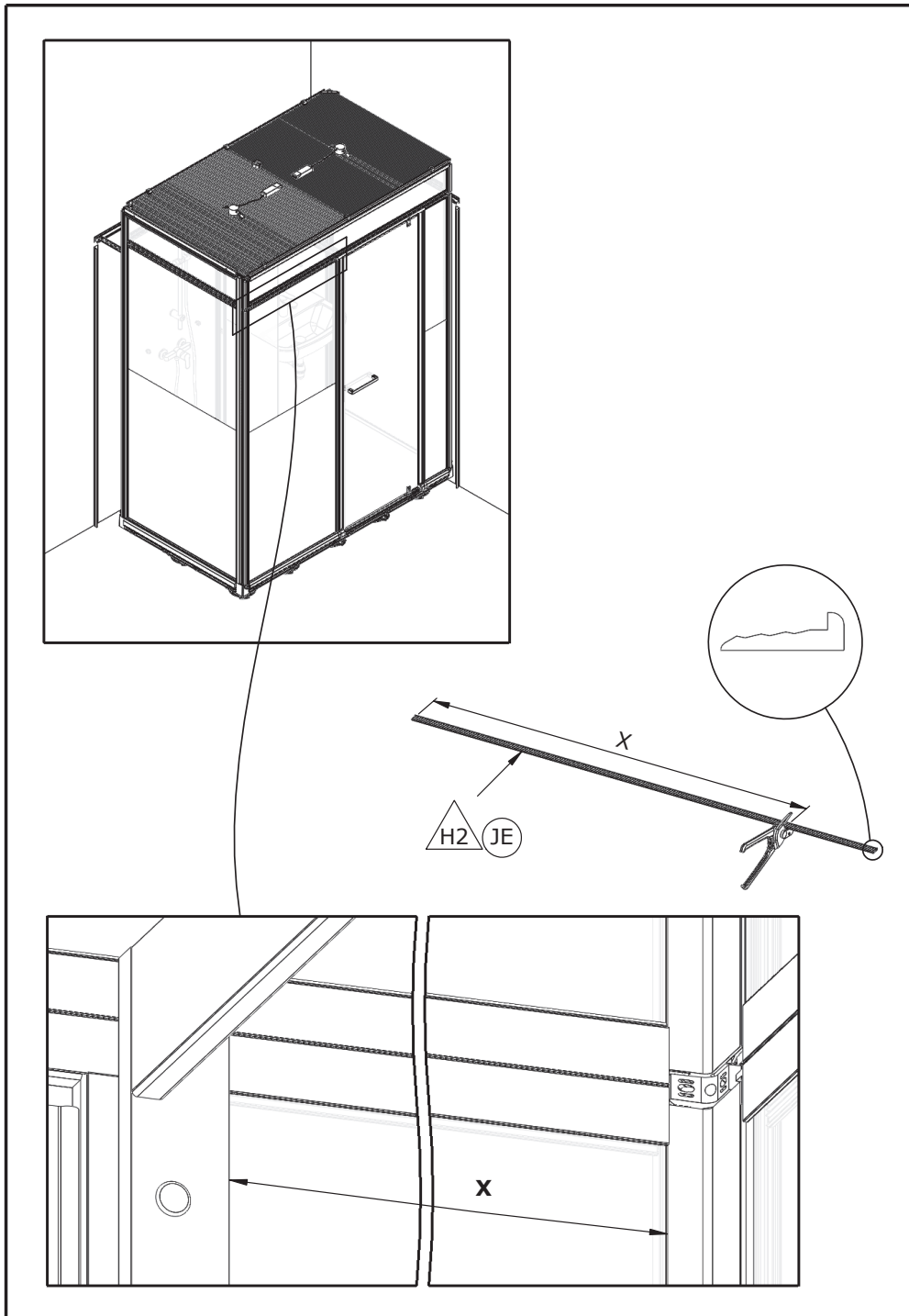


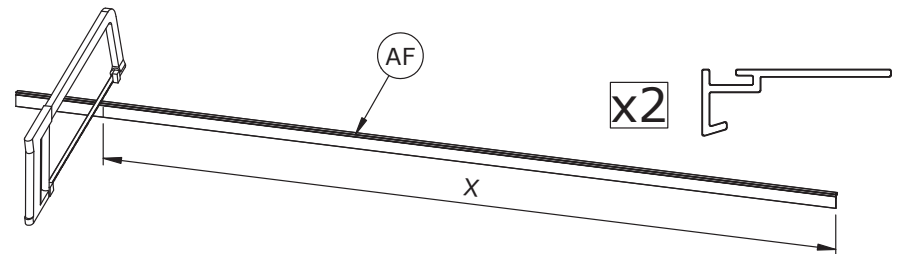
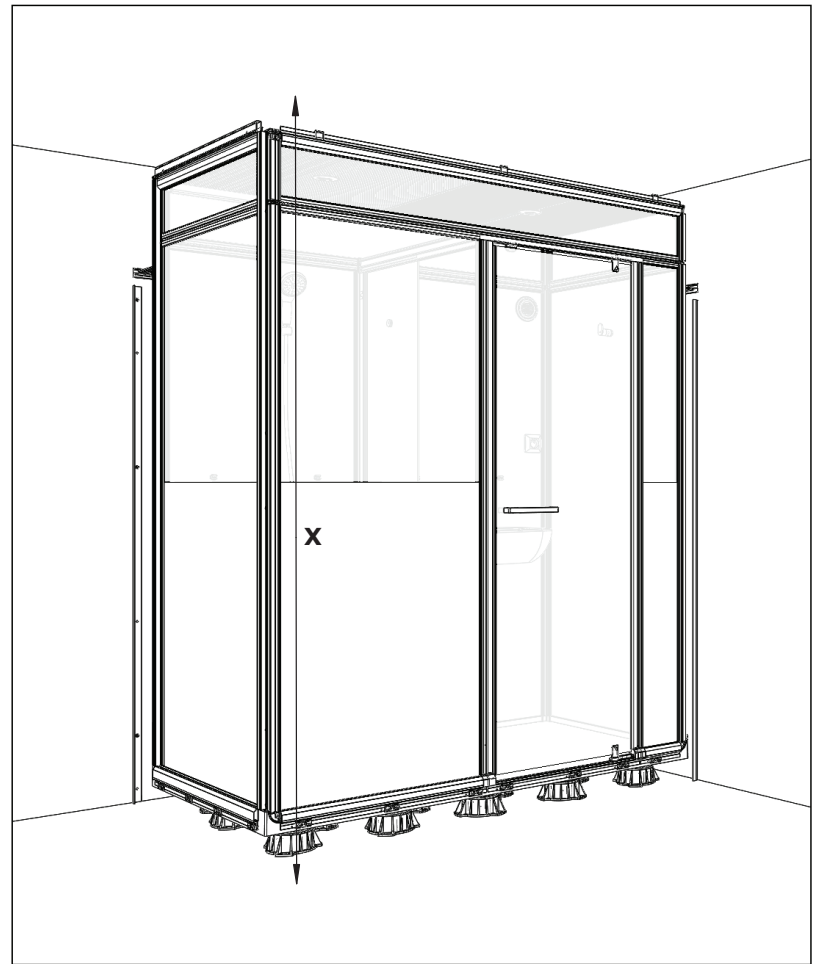
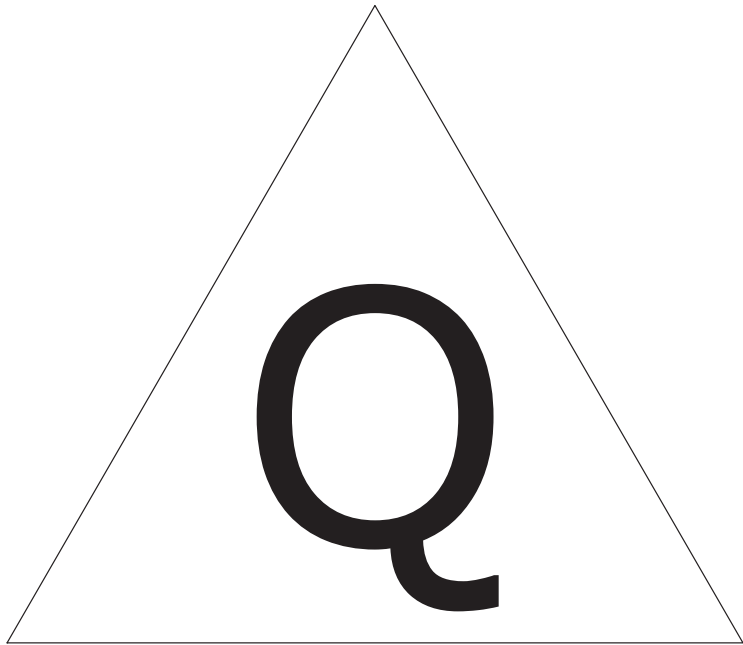




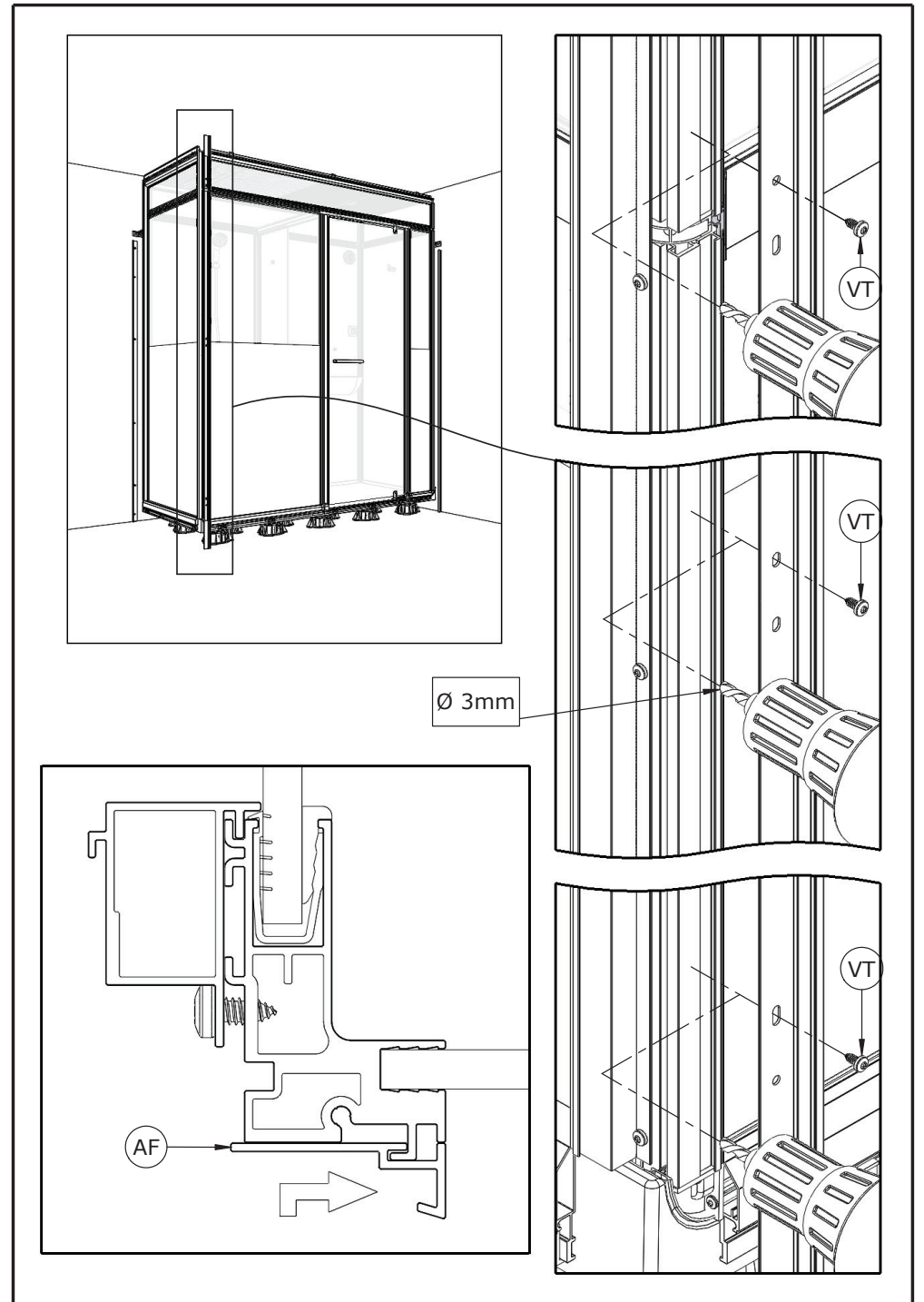
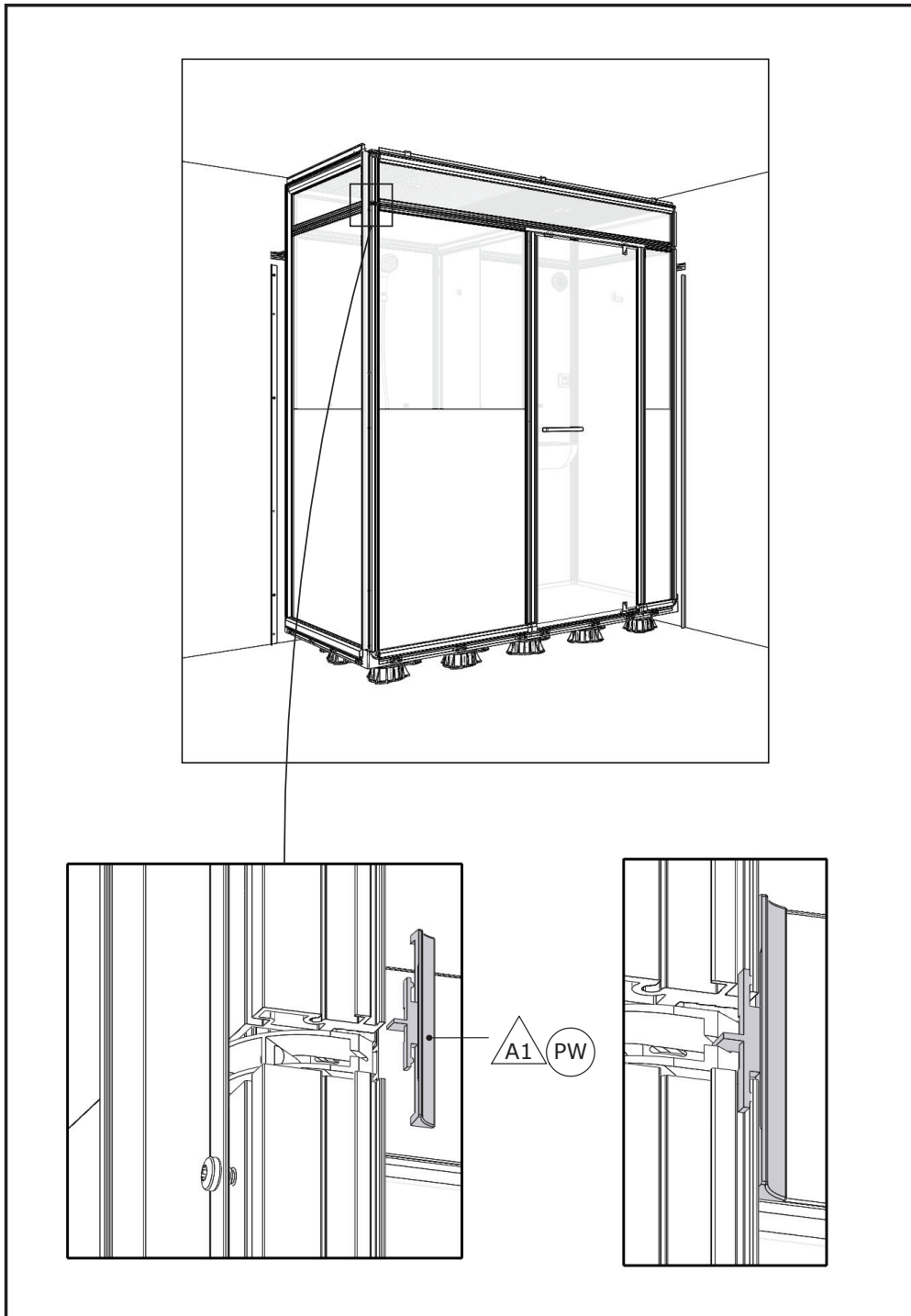


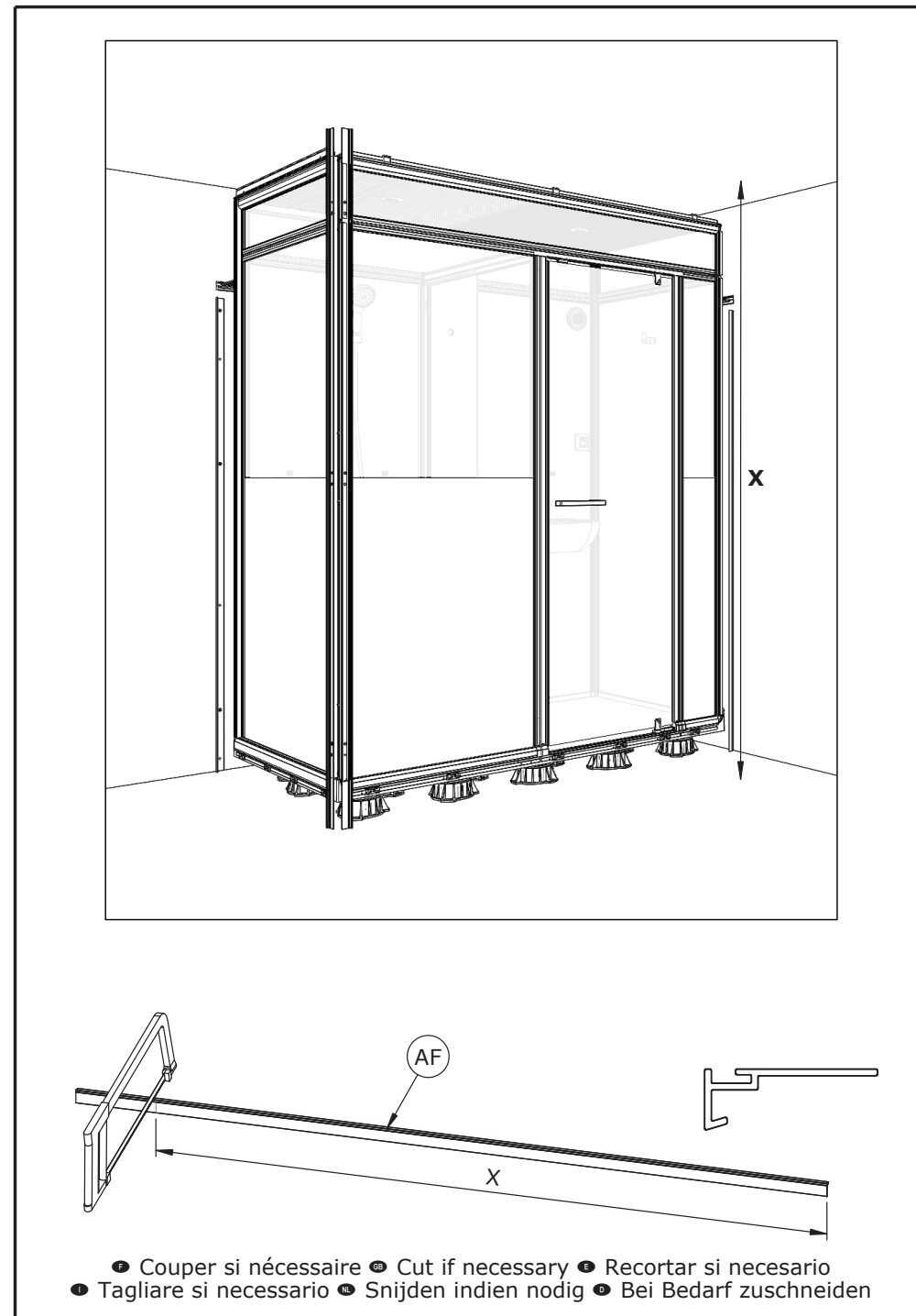
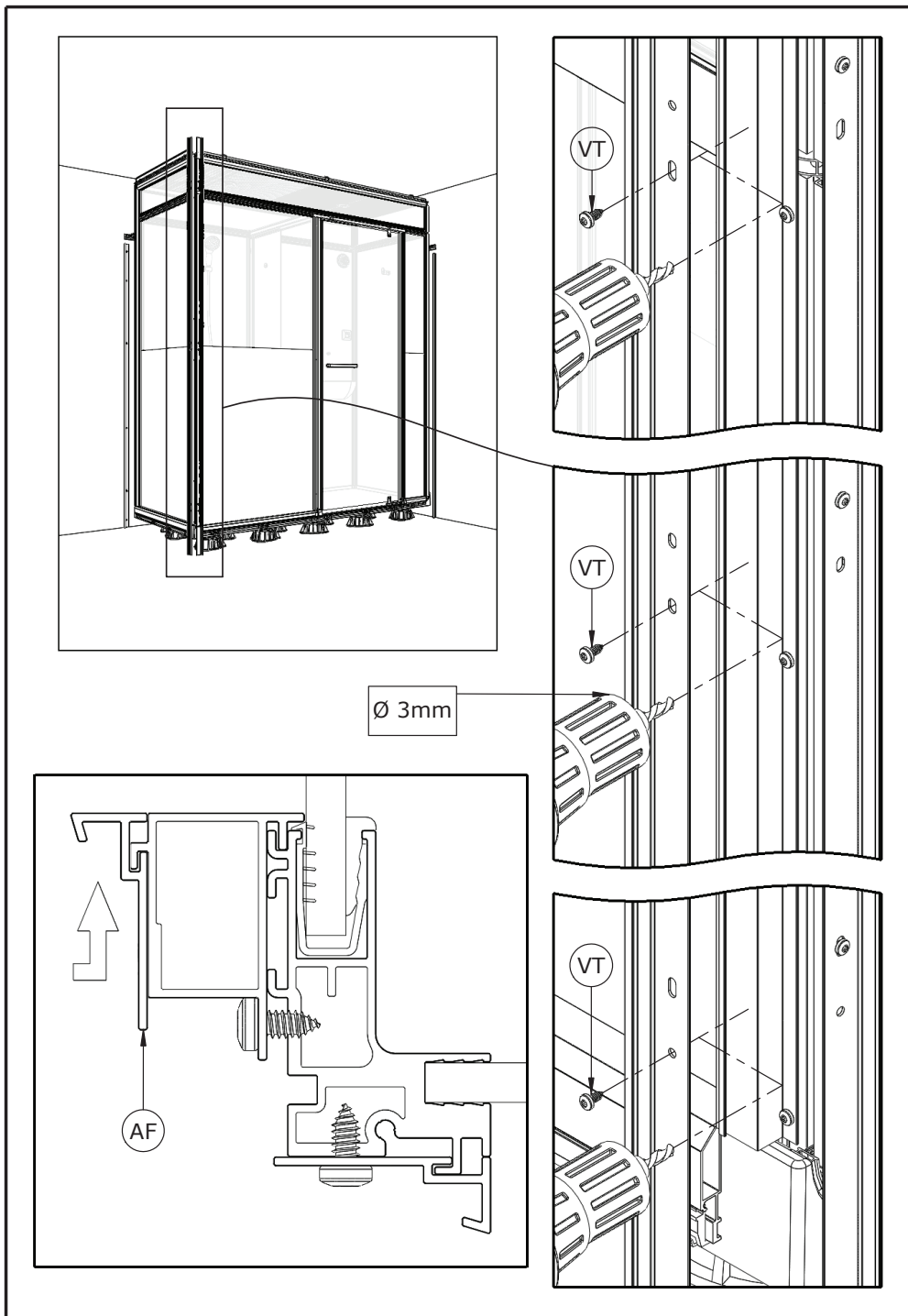


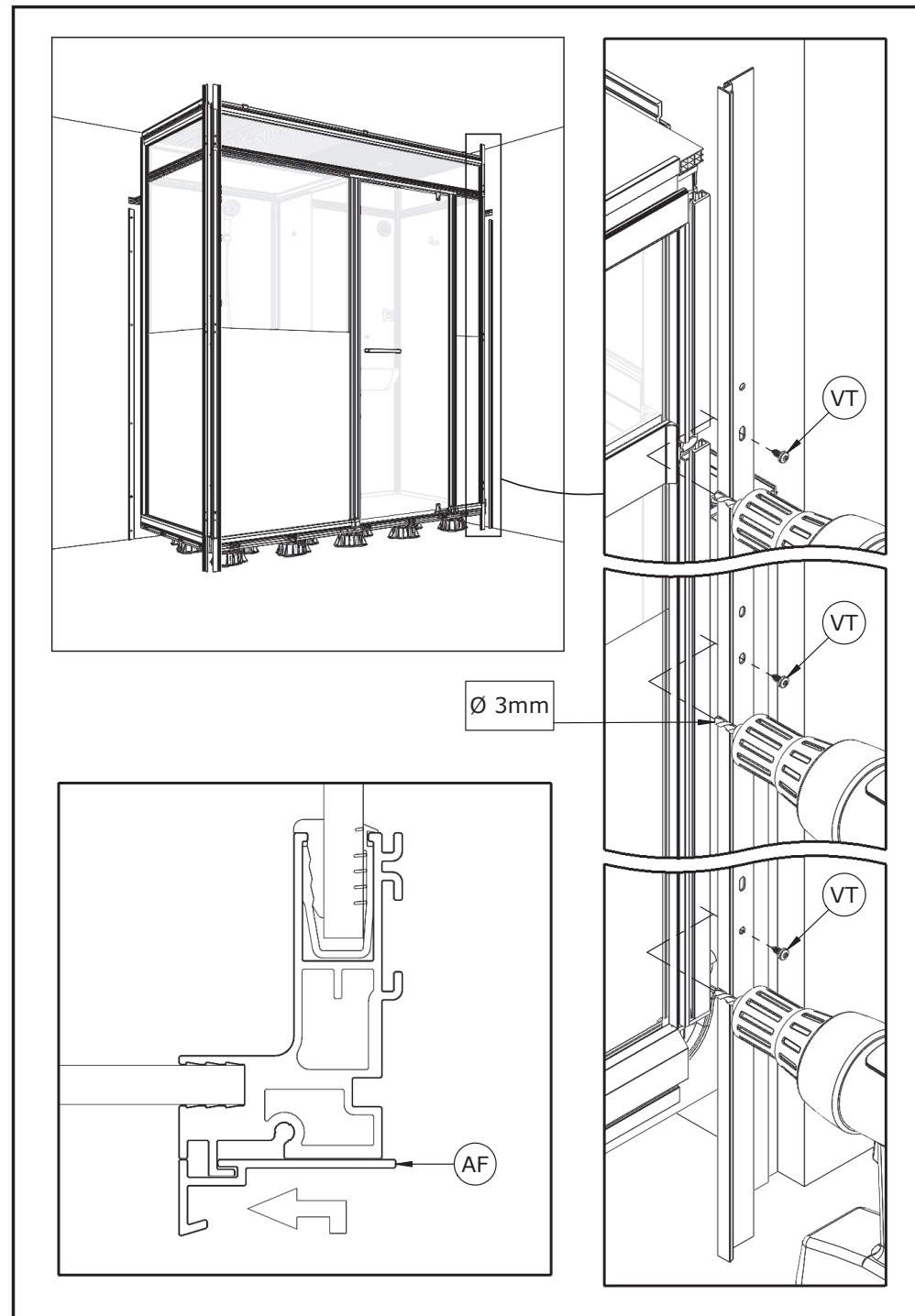
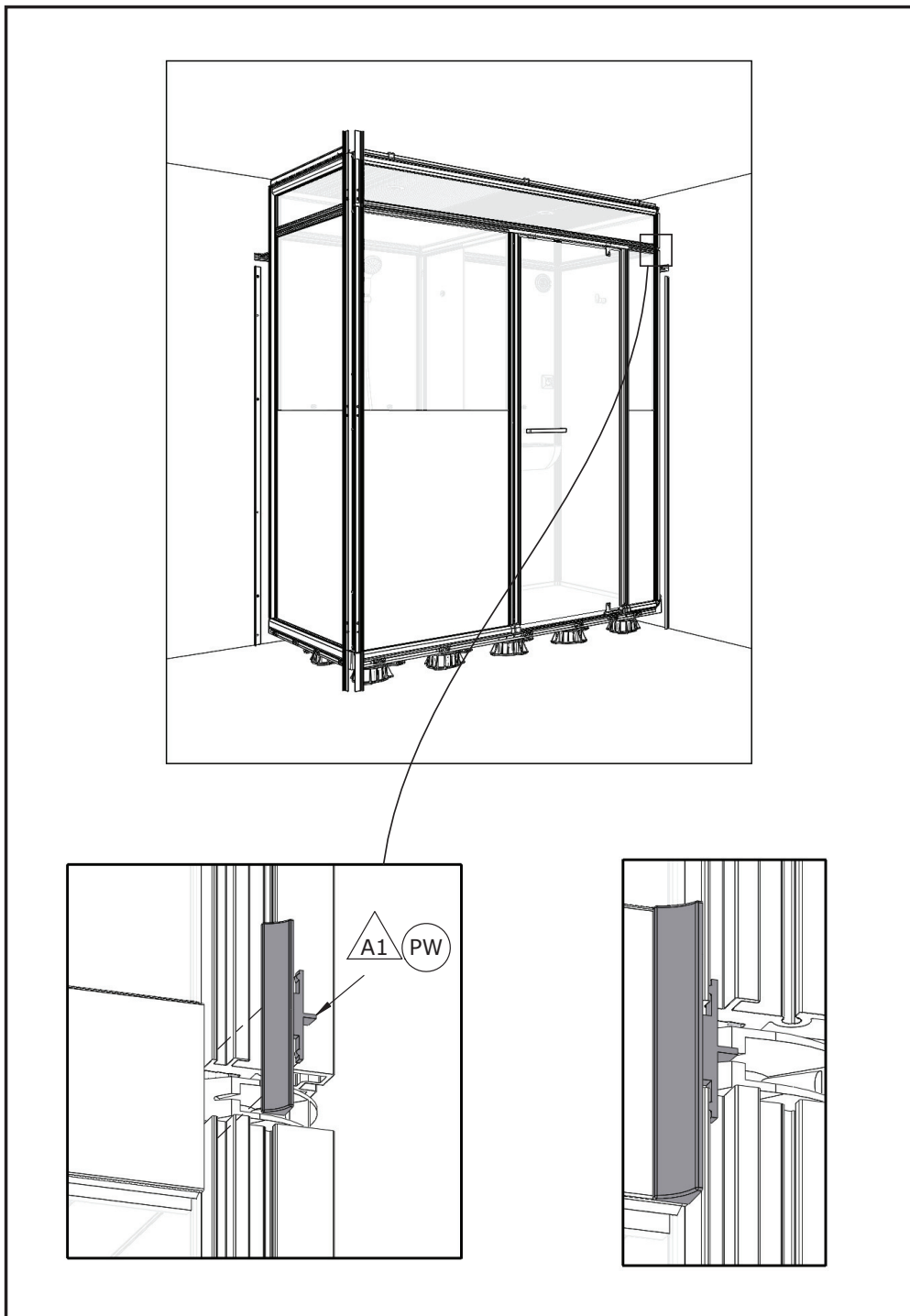


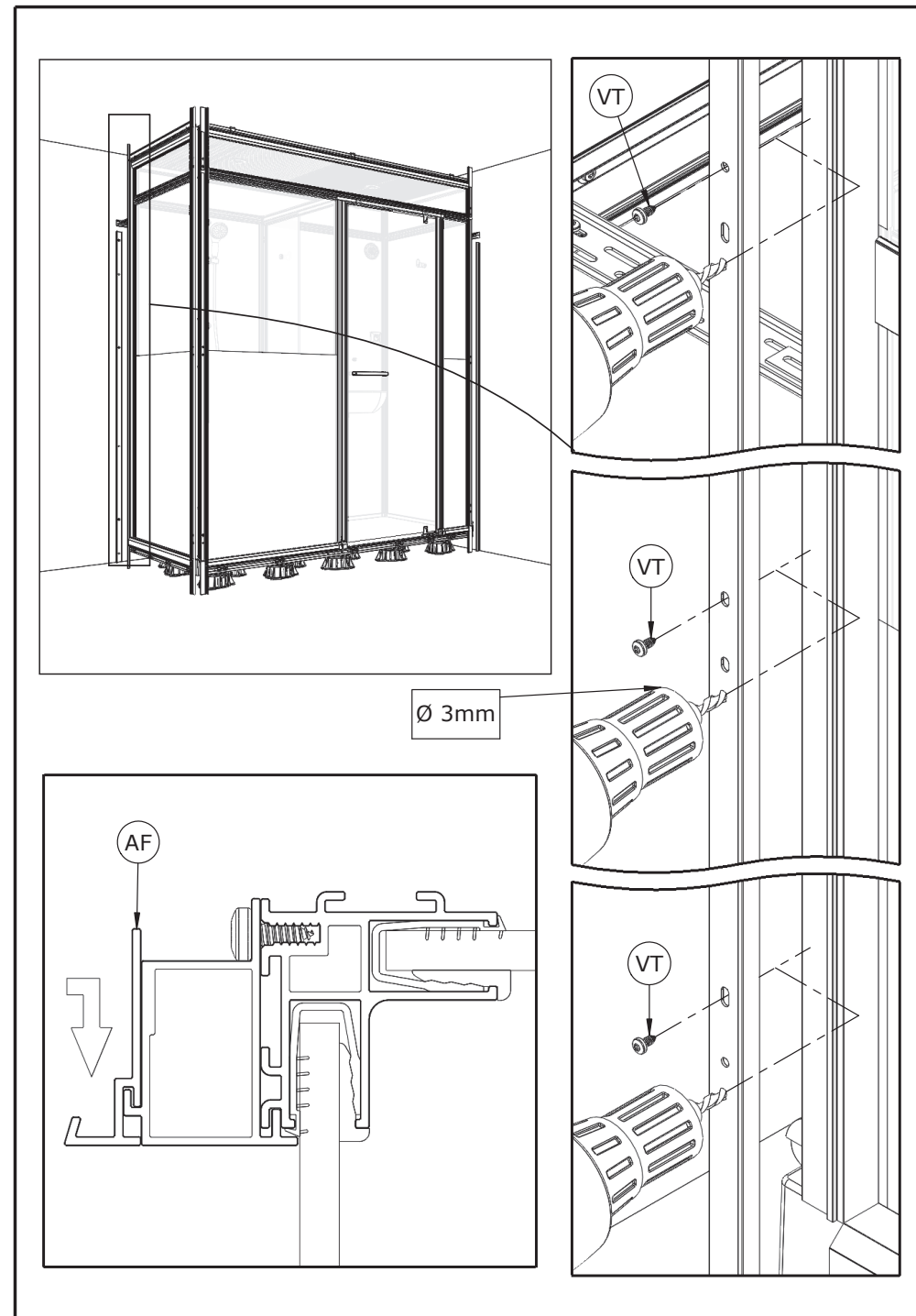
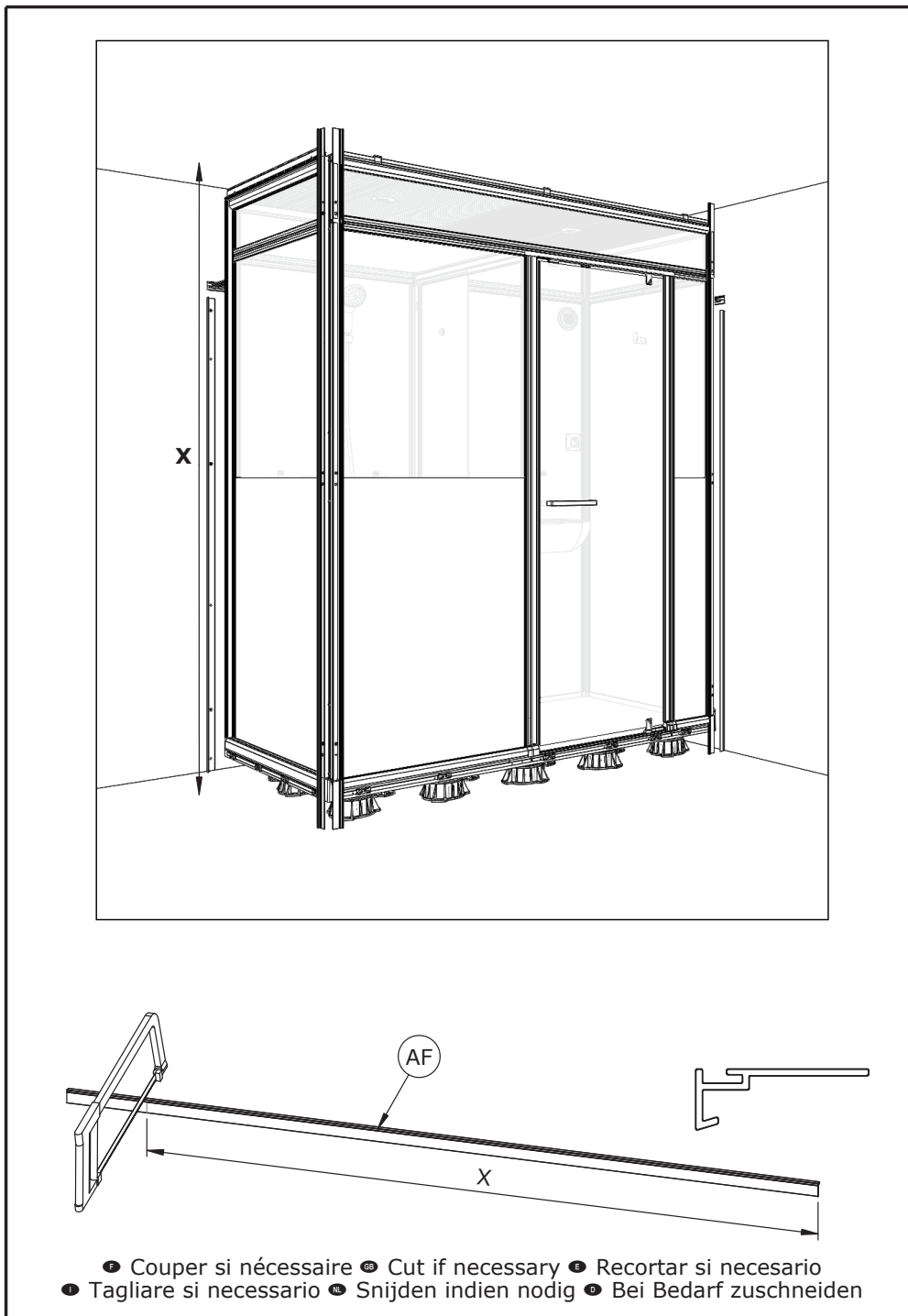


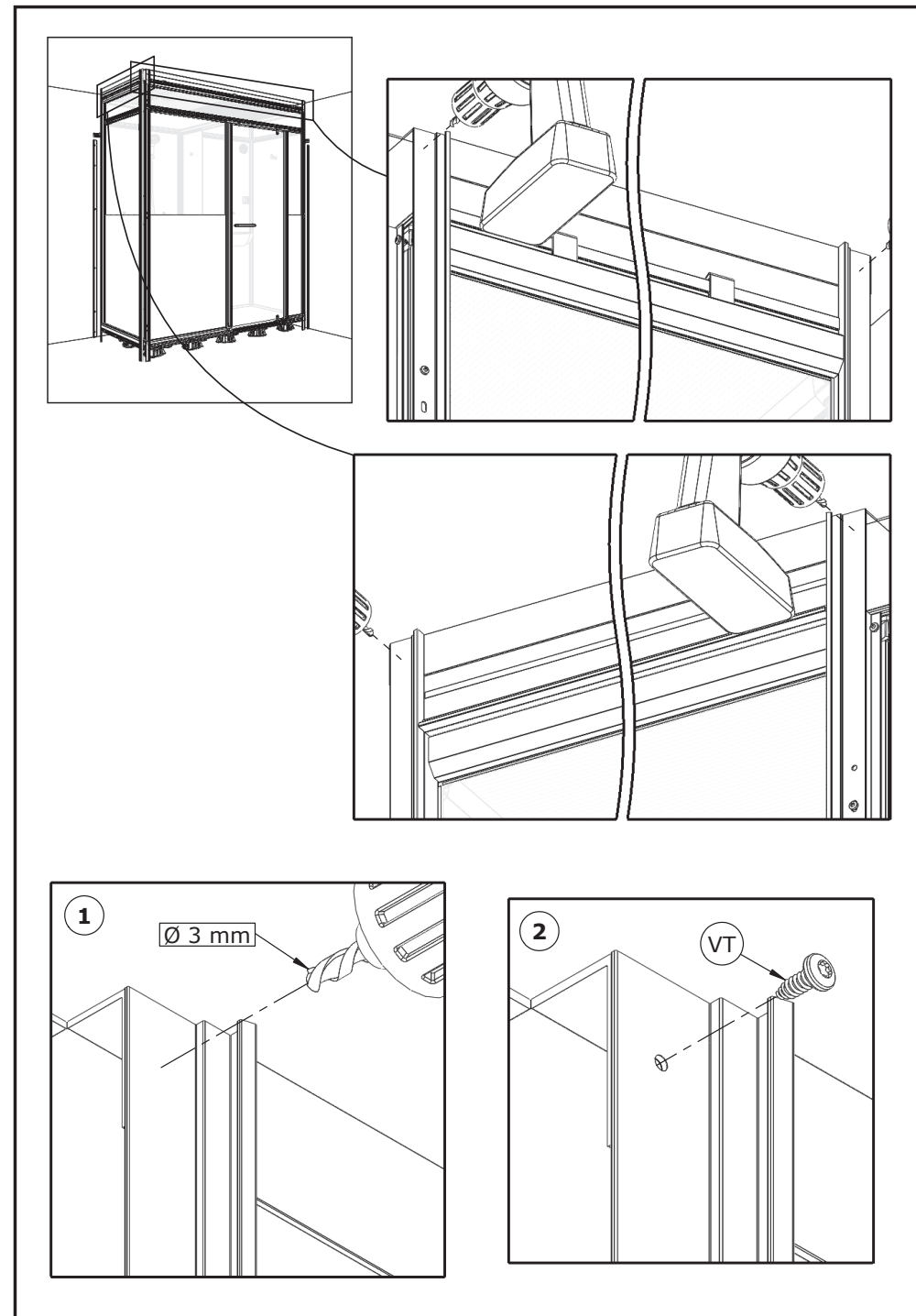
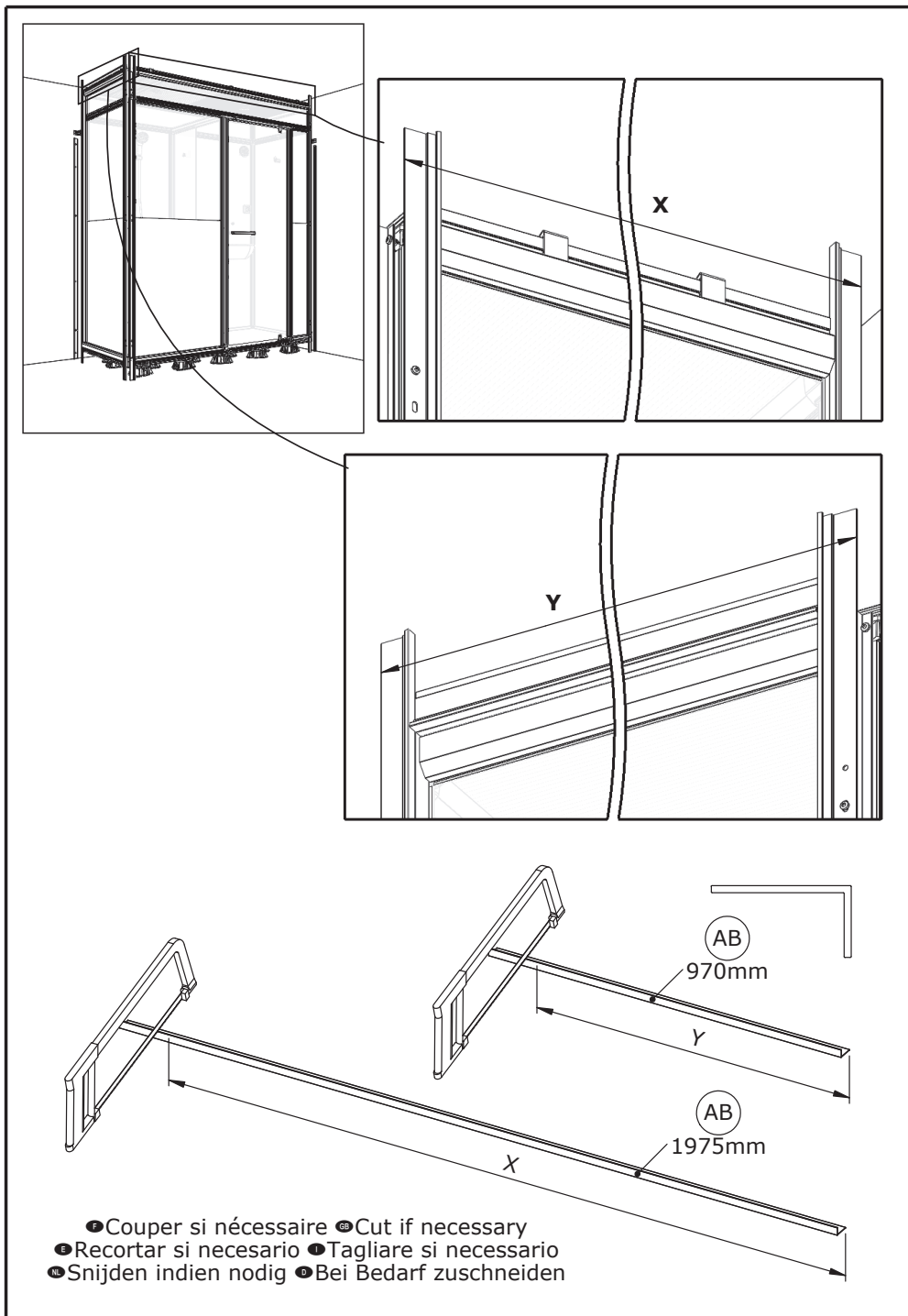
● Couper si nécessaire ● Cut if necessary ● Recortar si necesario
● Tagliare si necessario ● Snijden indien nodig ● Bei Bedarf zuschneiden

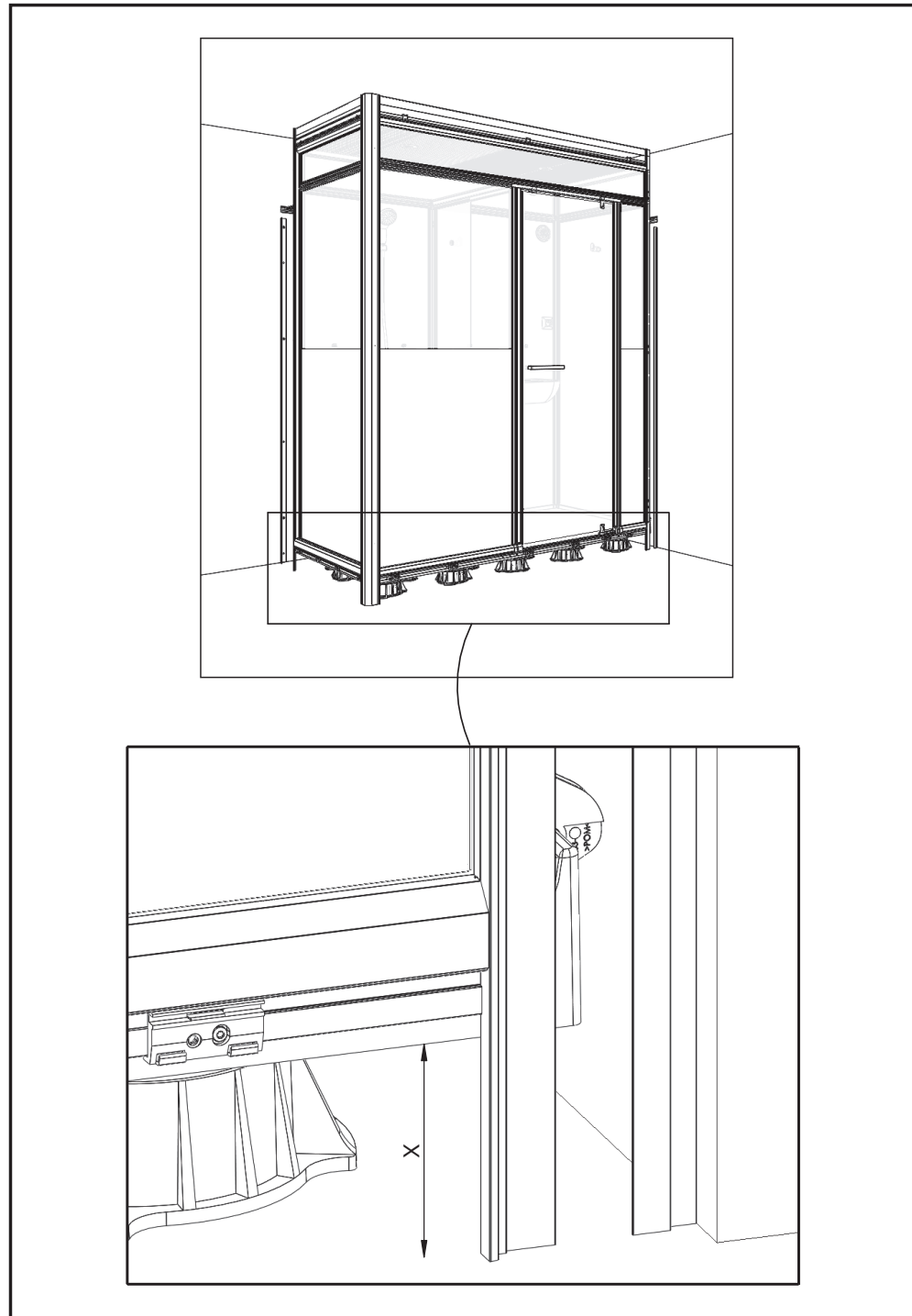
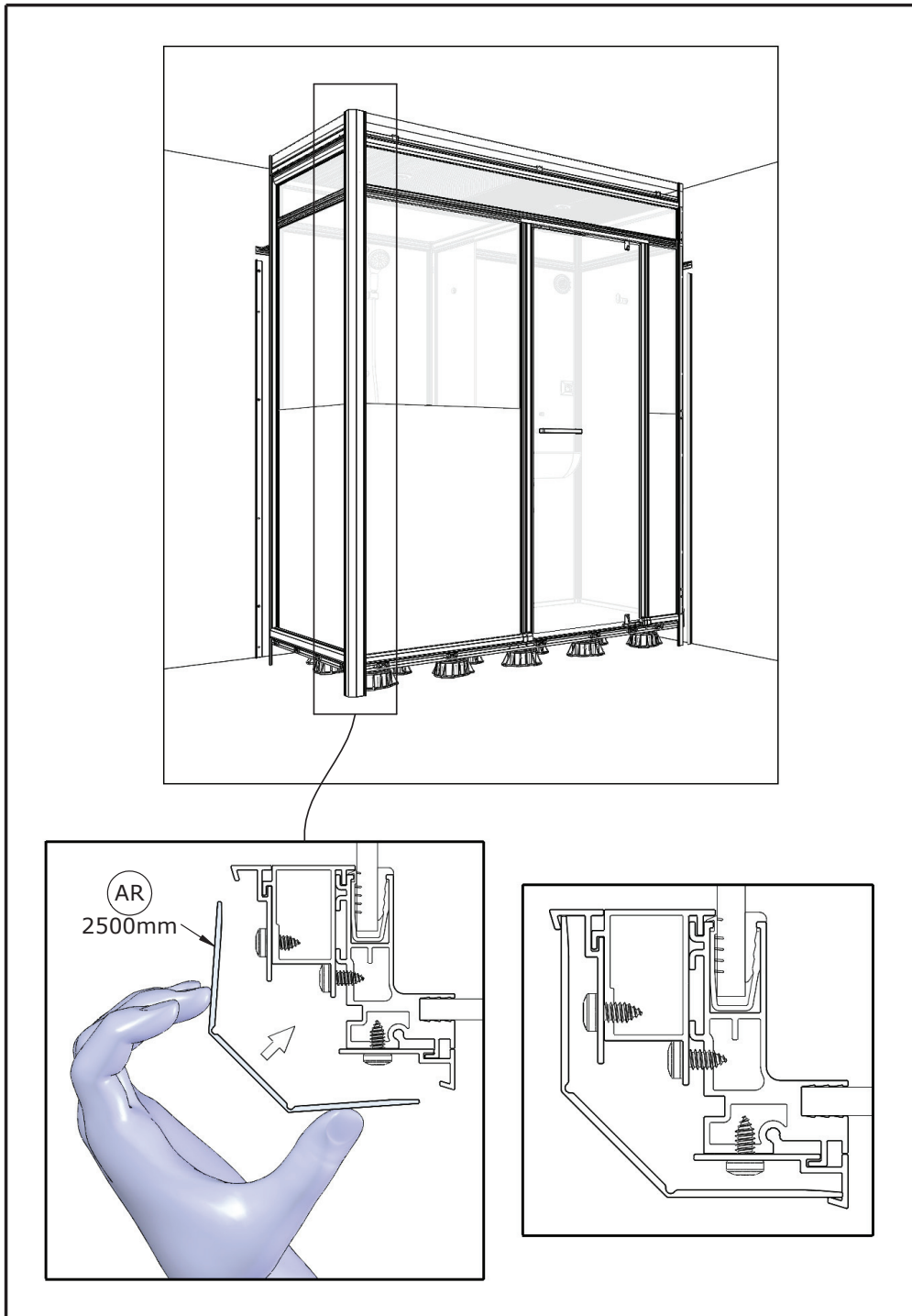


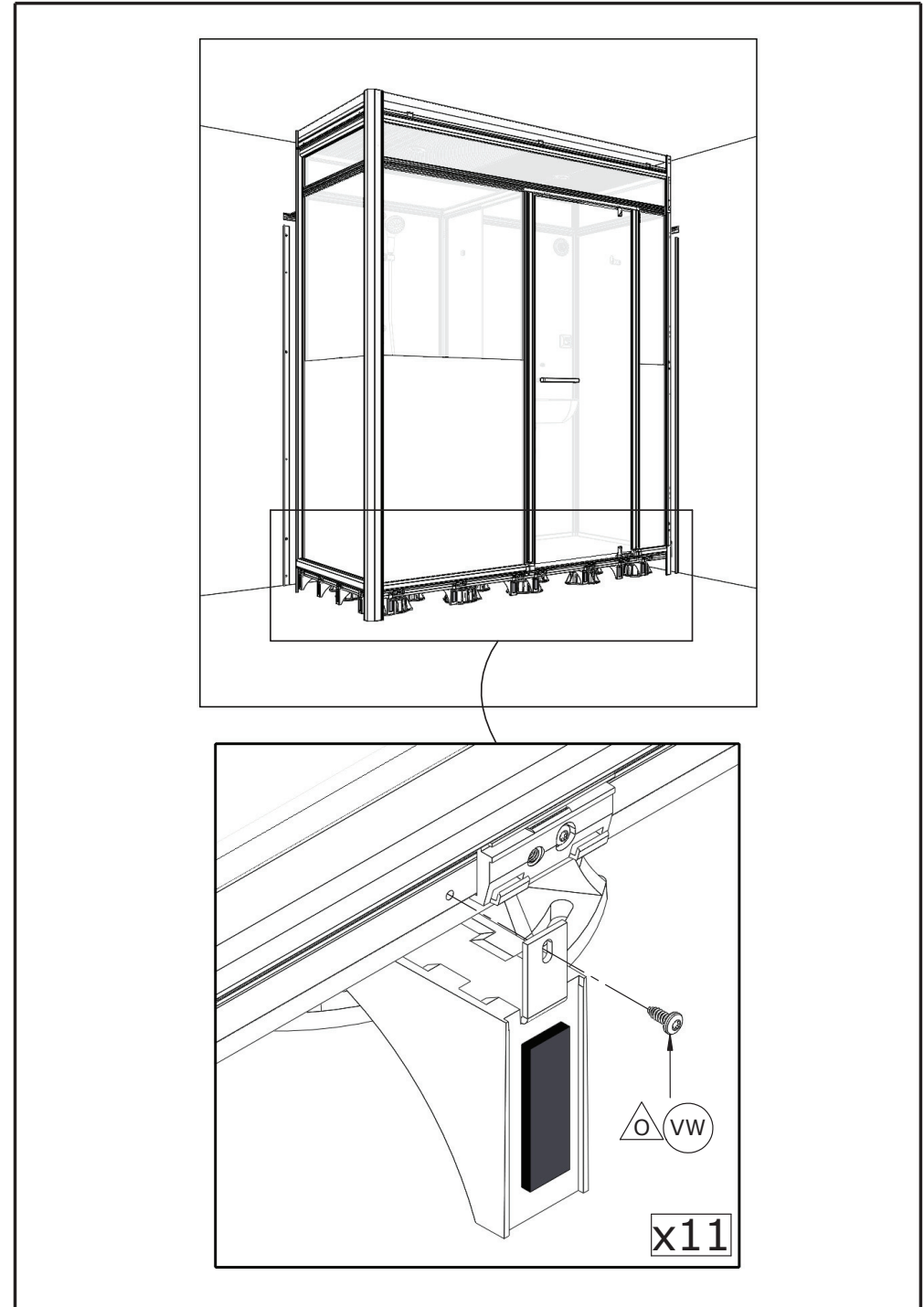
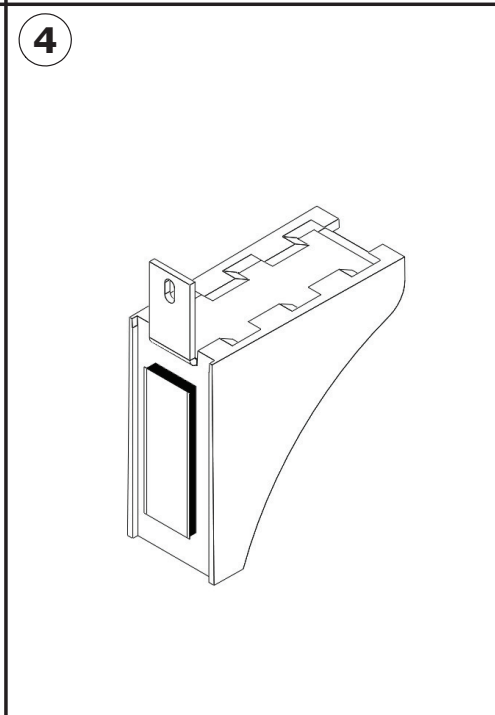
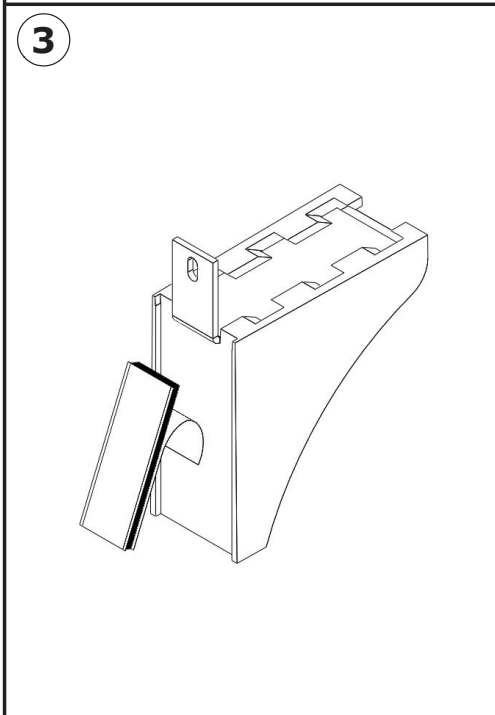
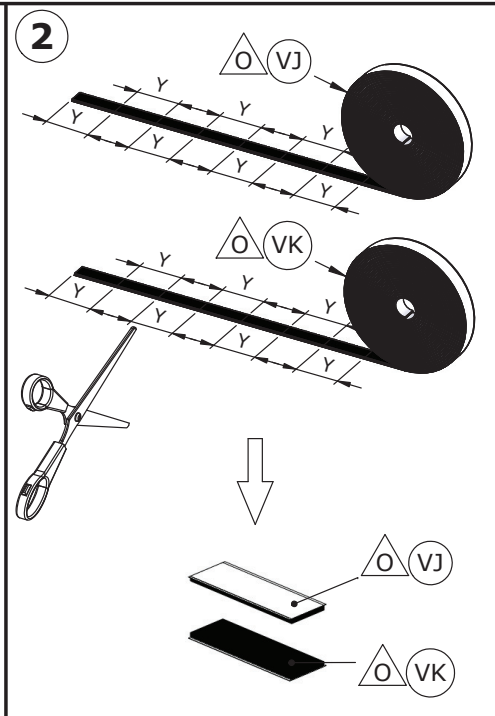
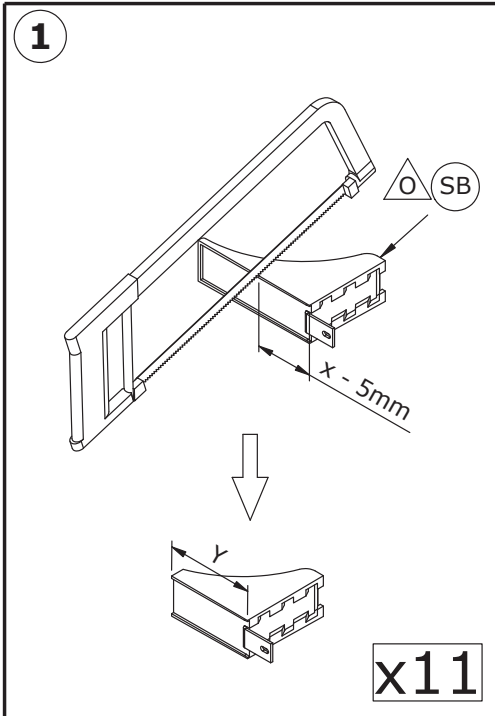


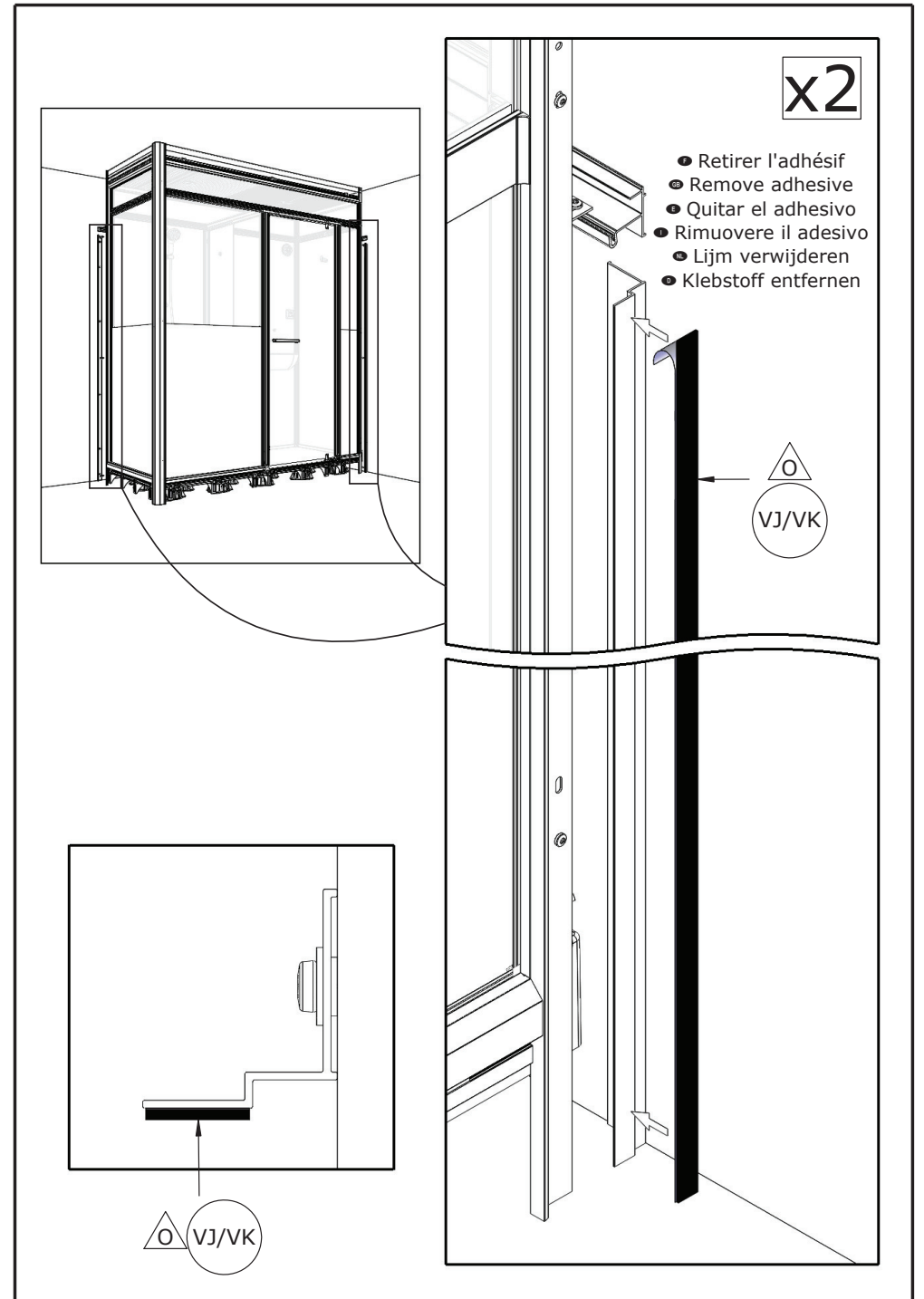


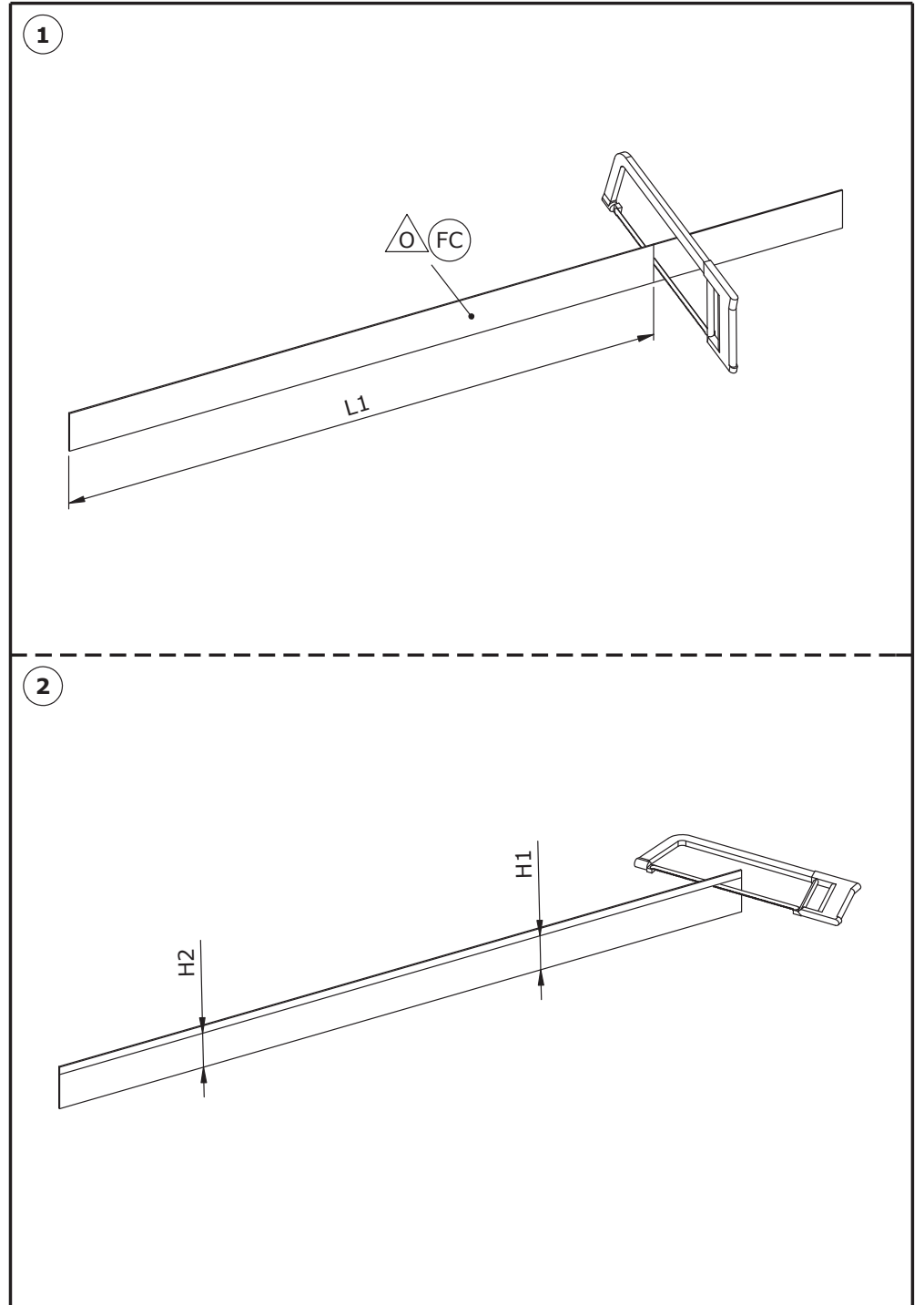
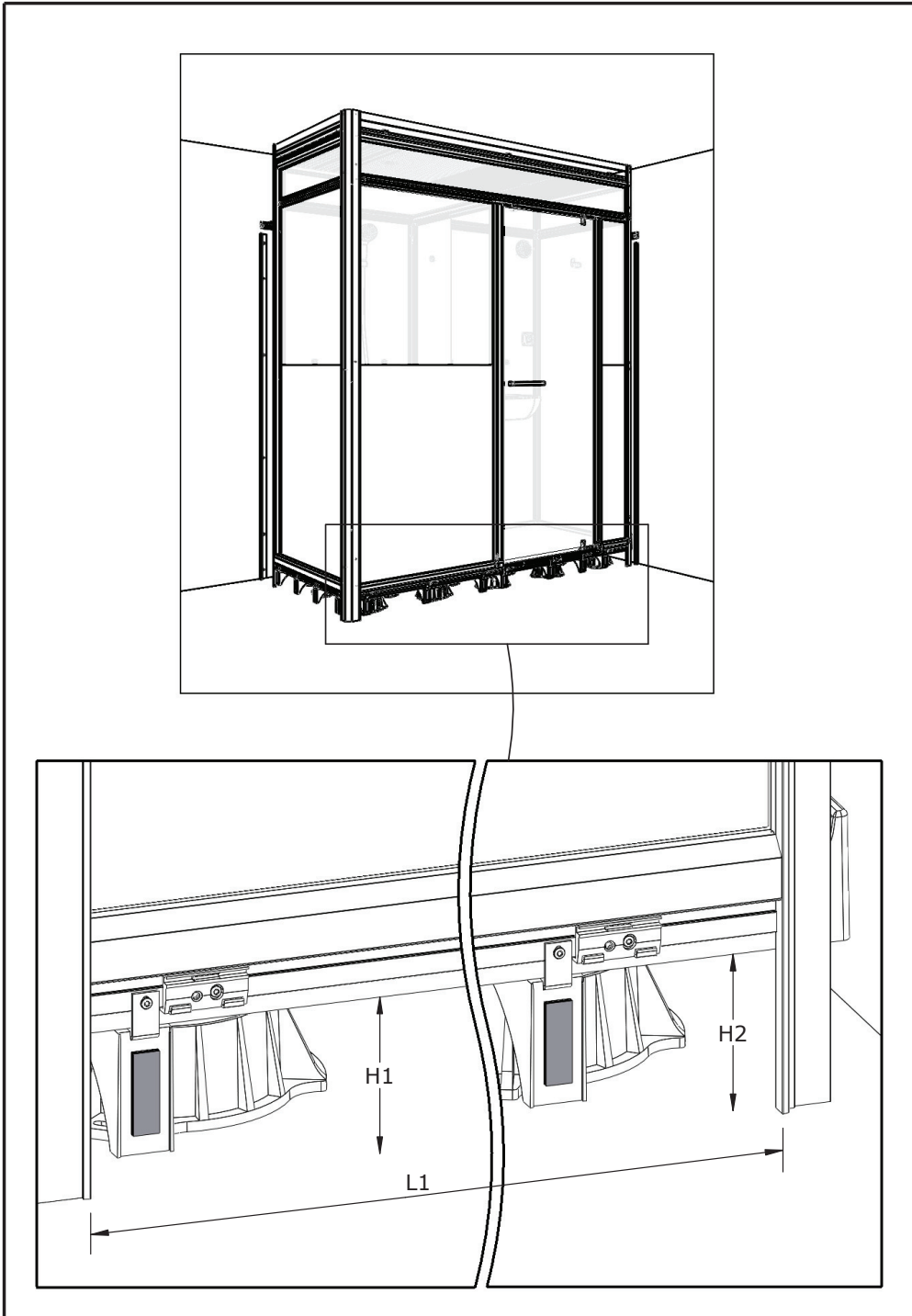


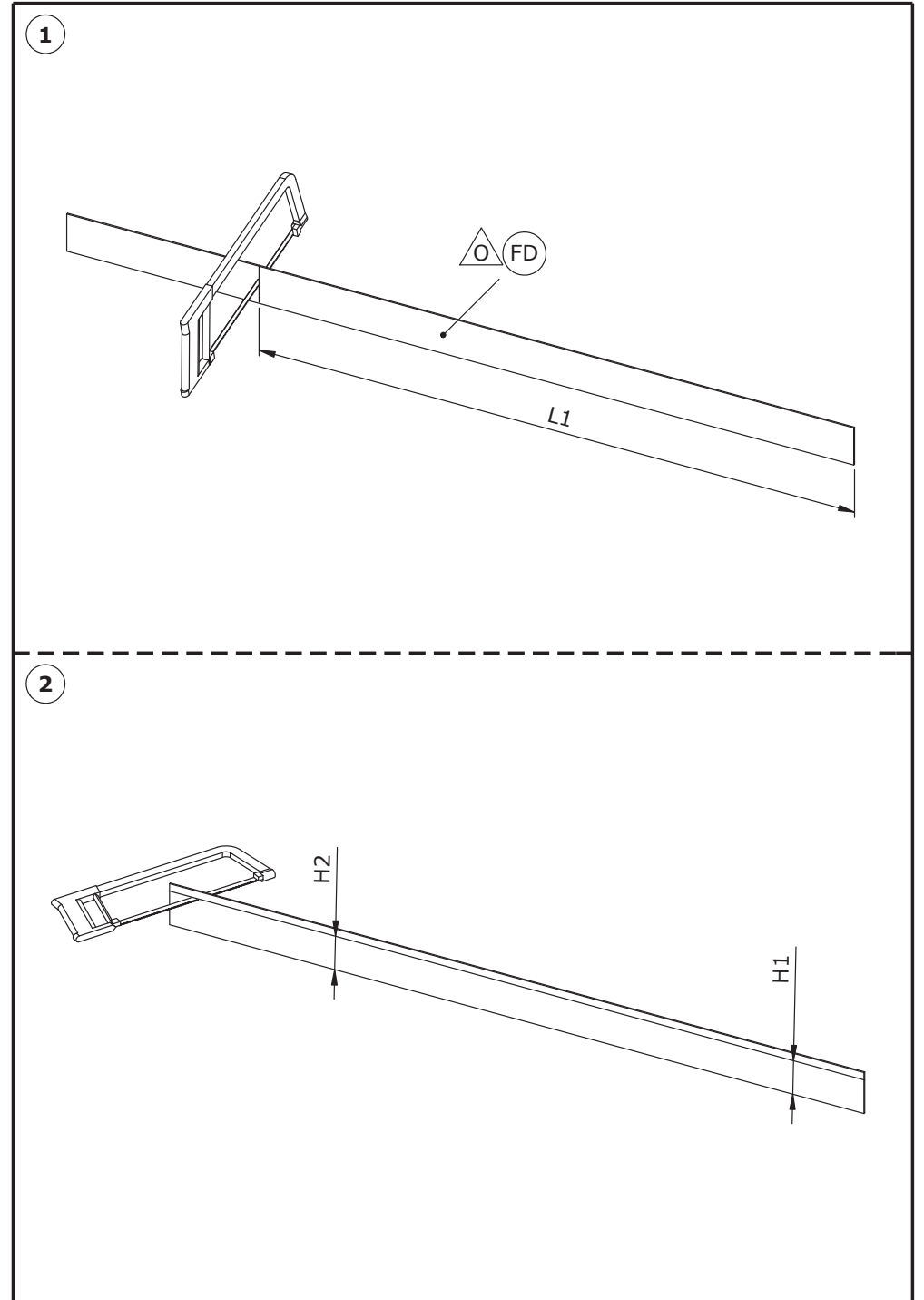
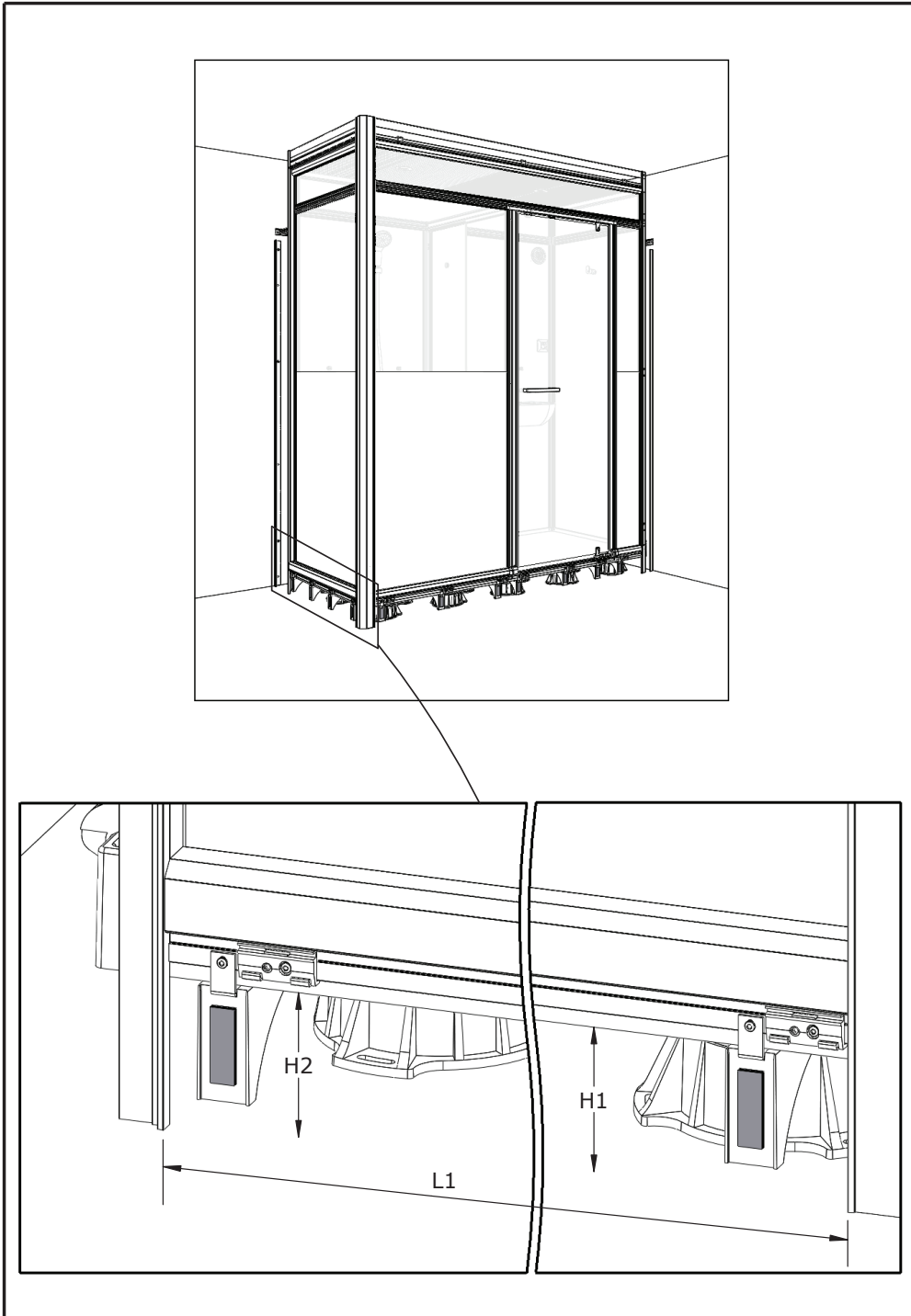


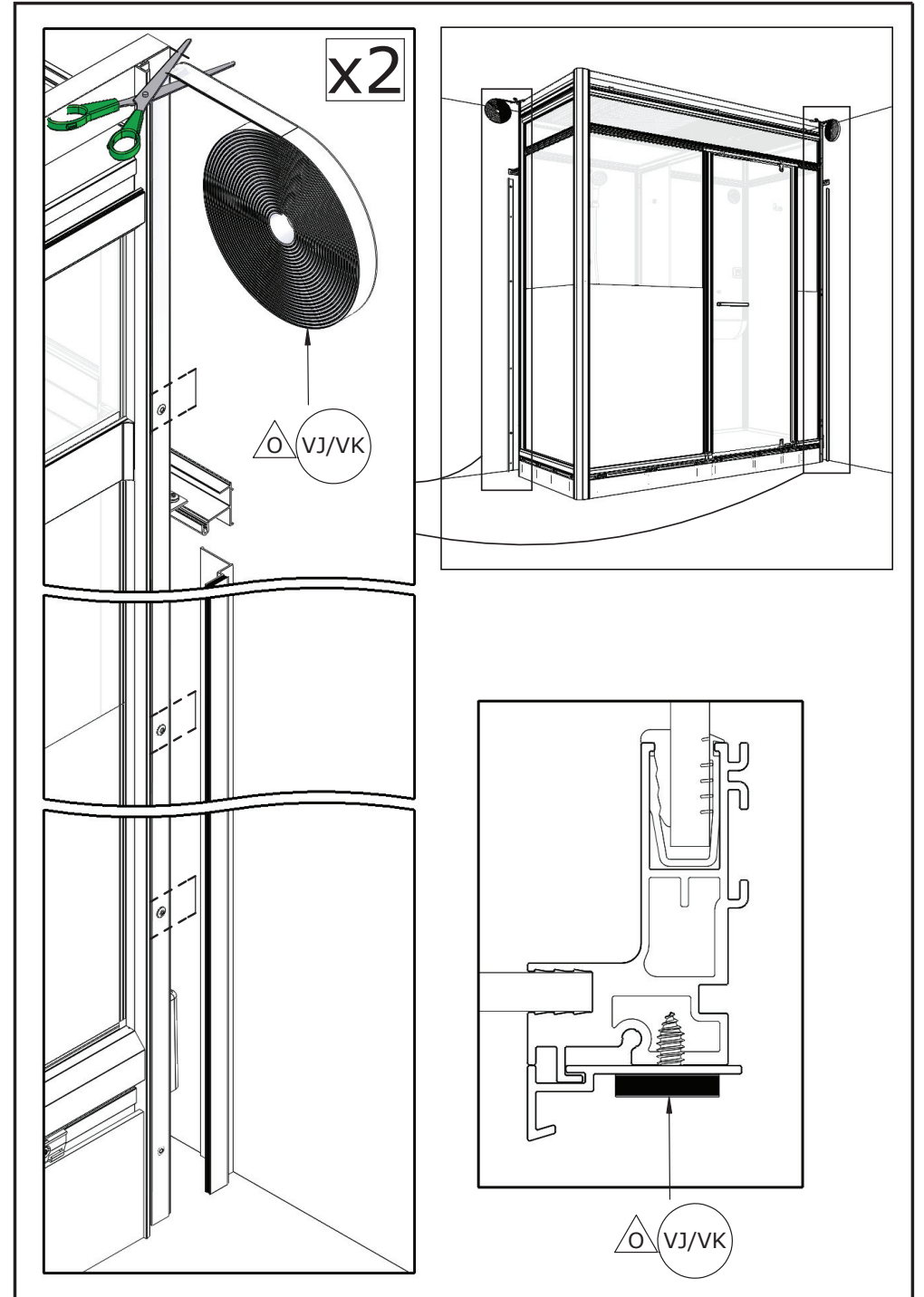
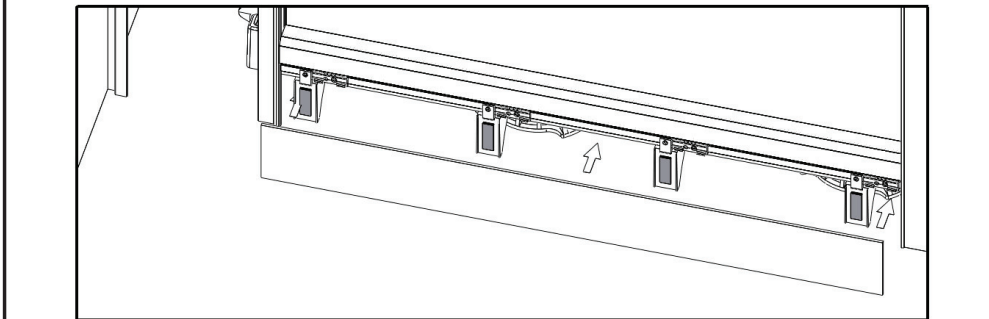
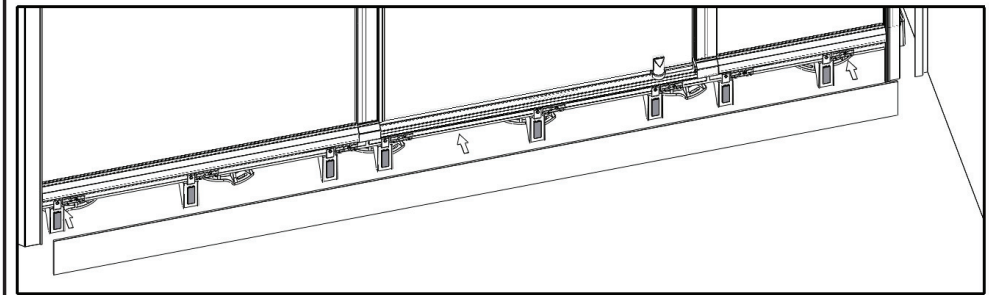
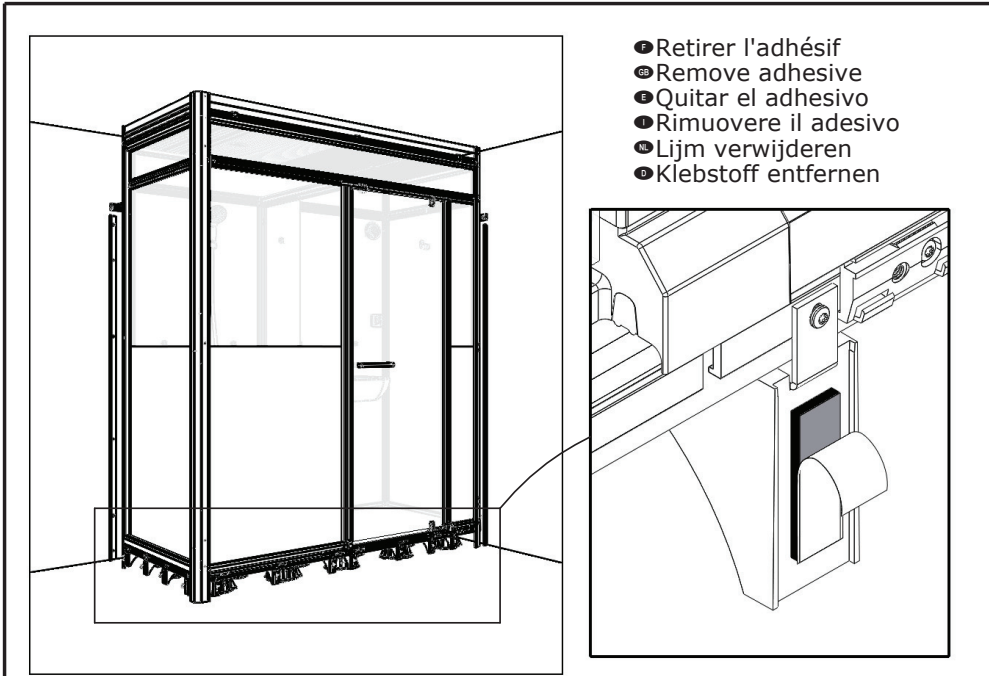


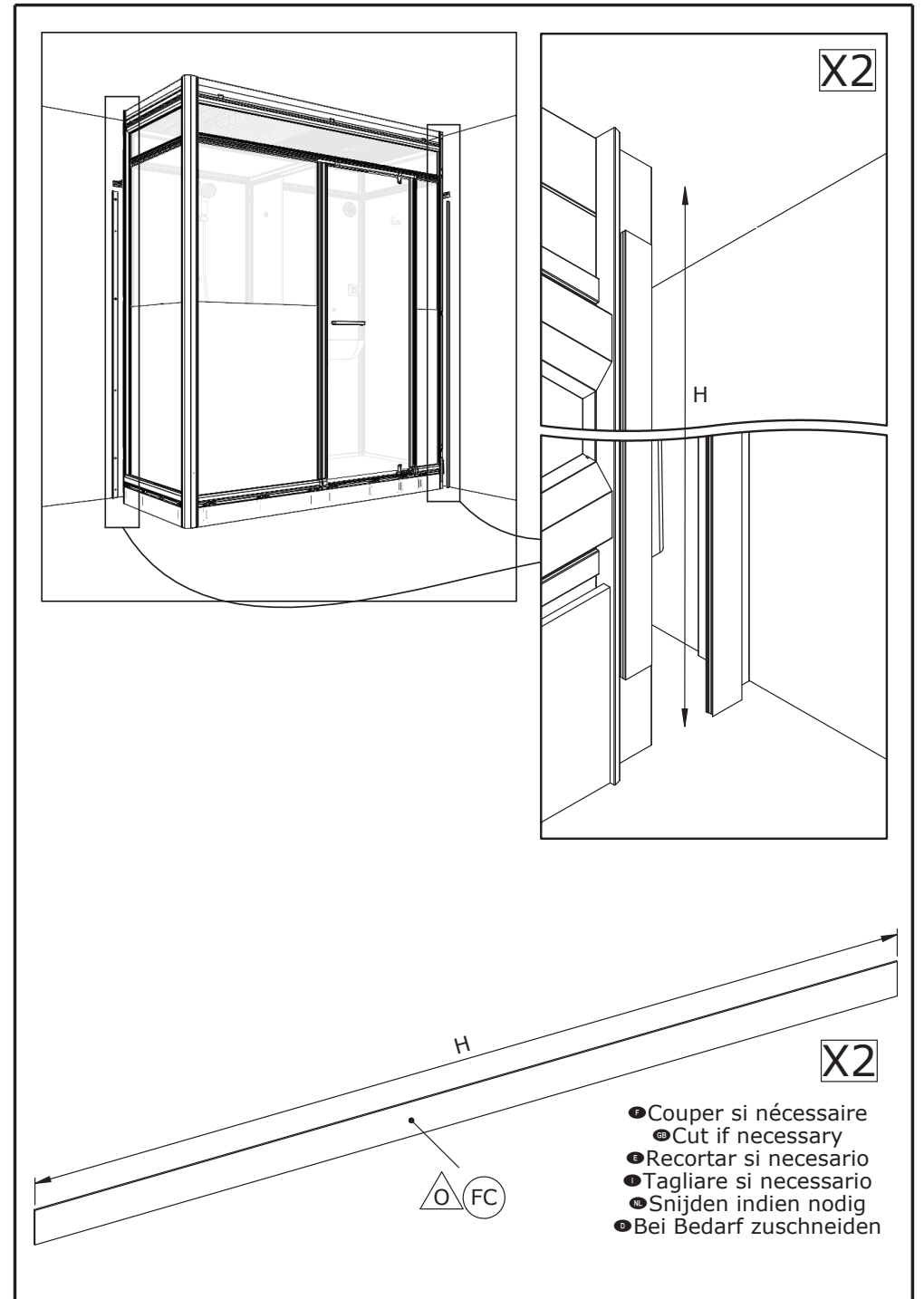




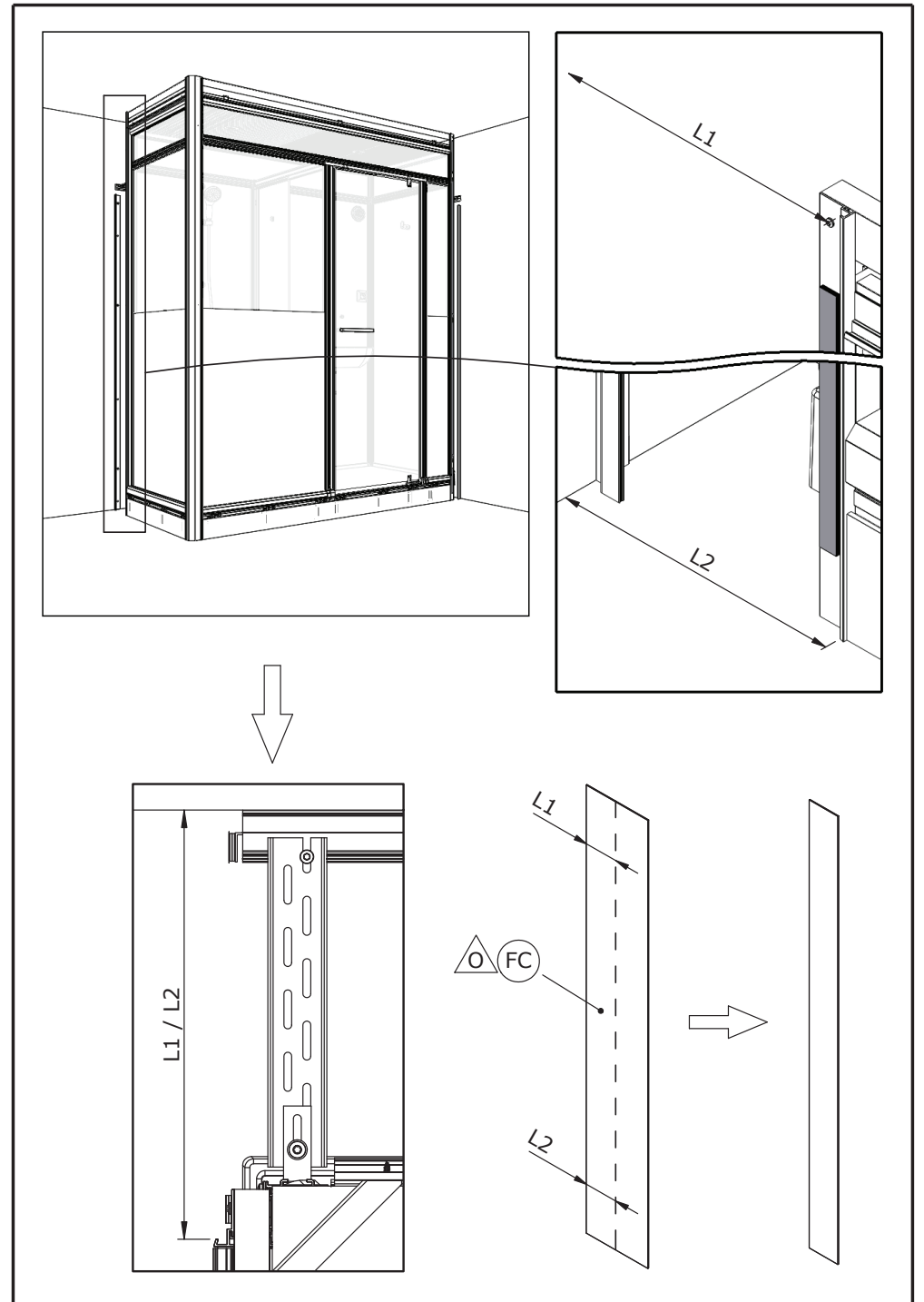
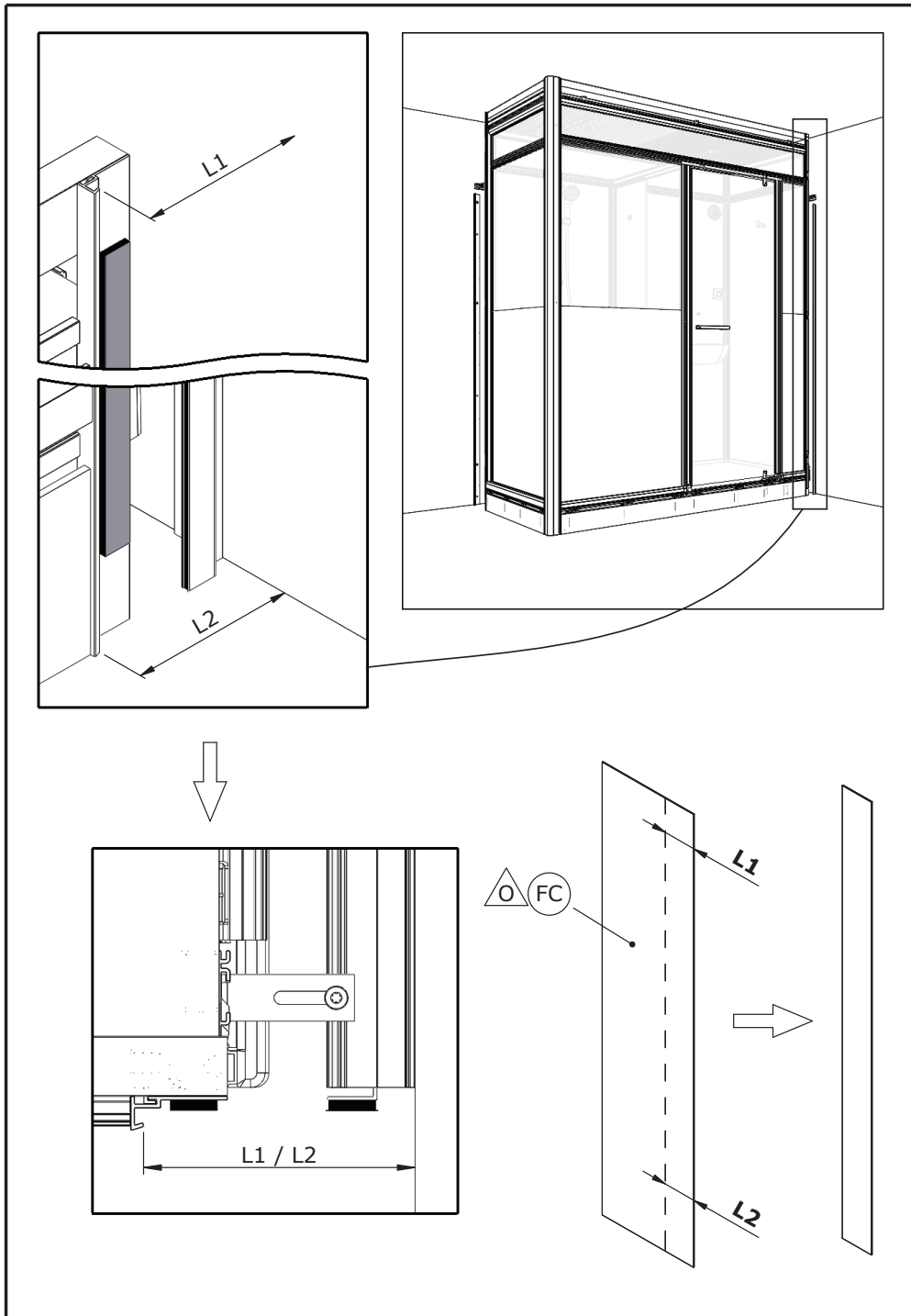


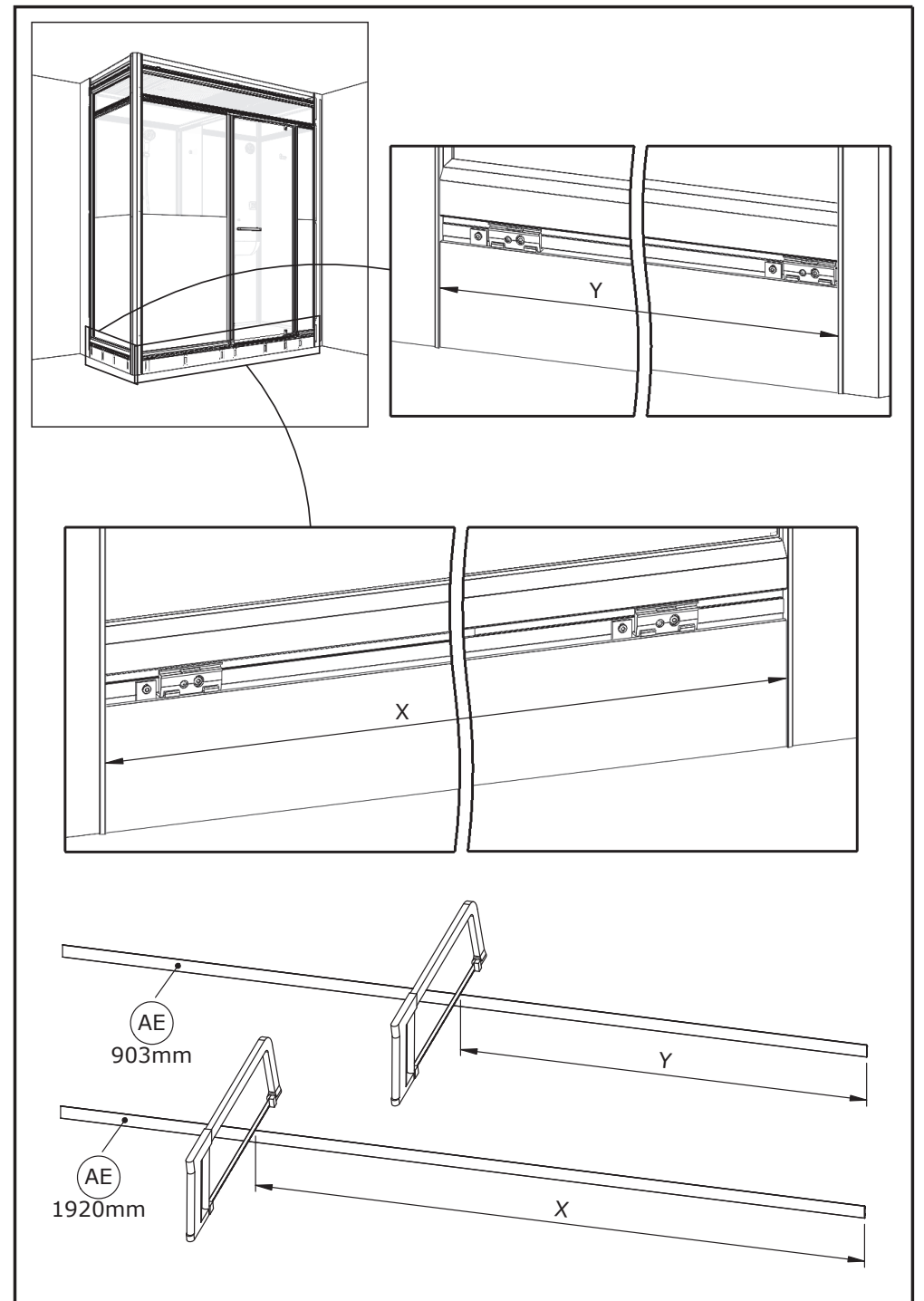
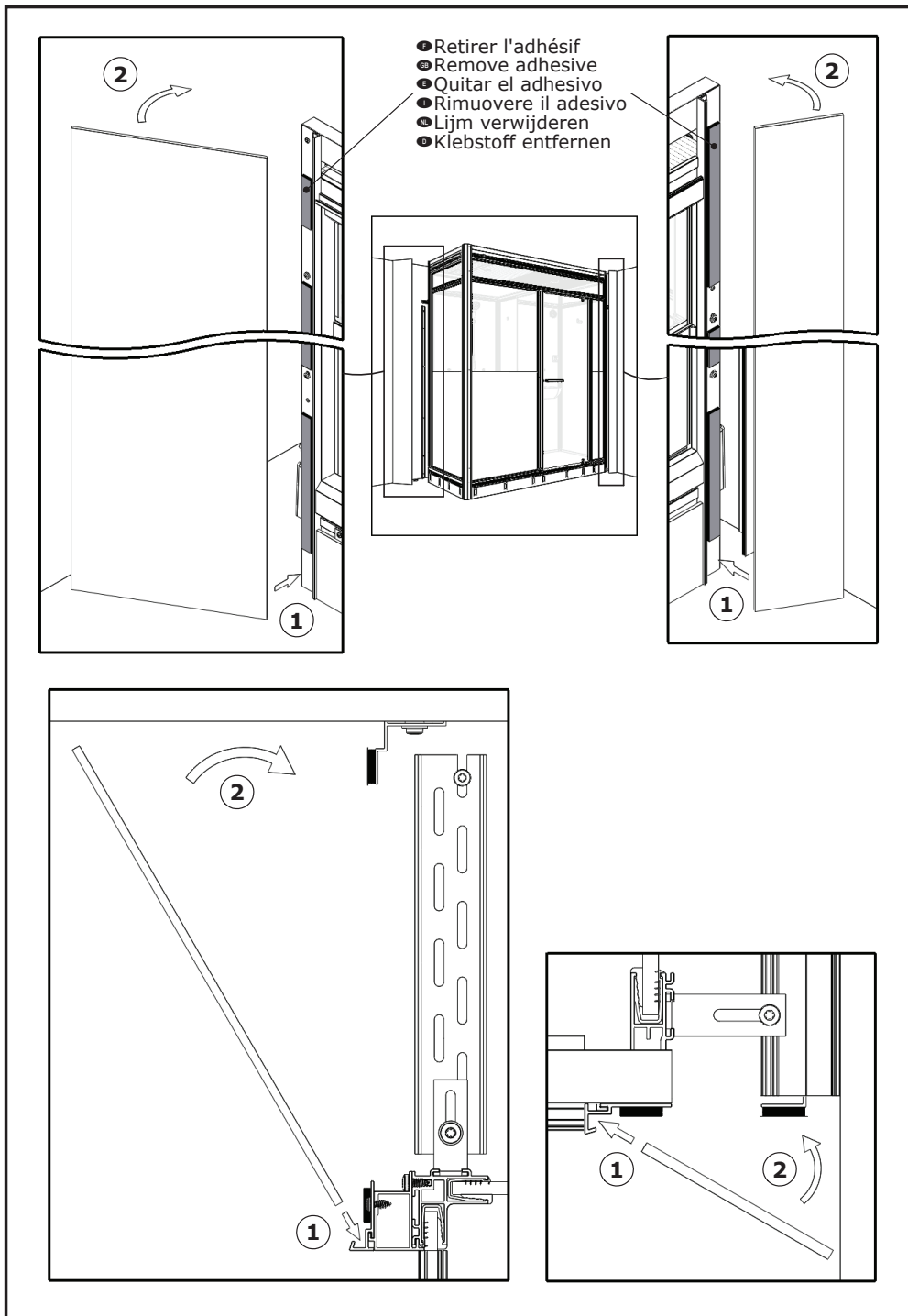


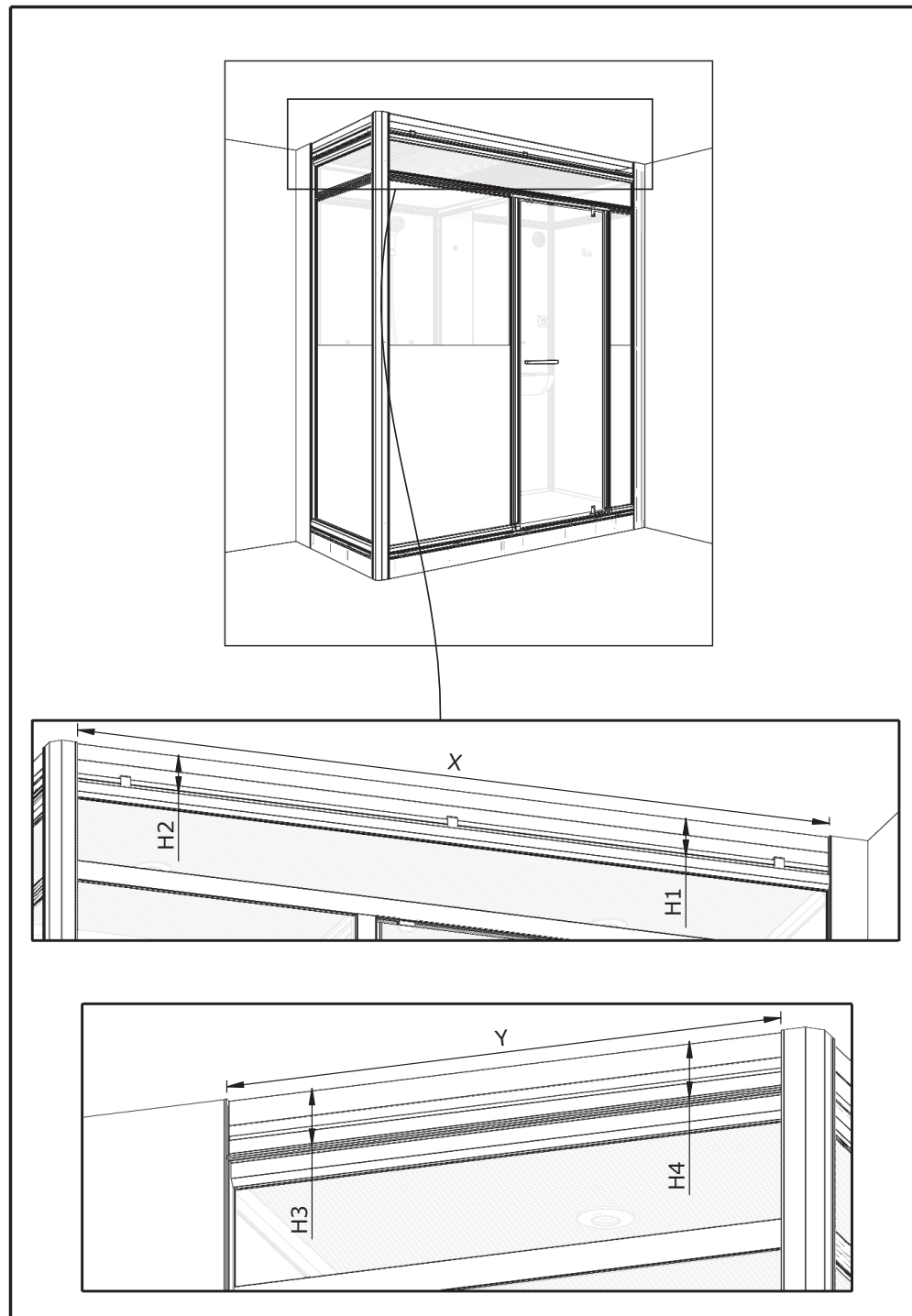
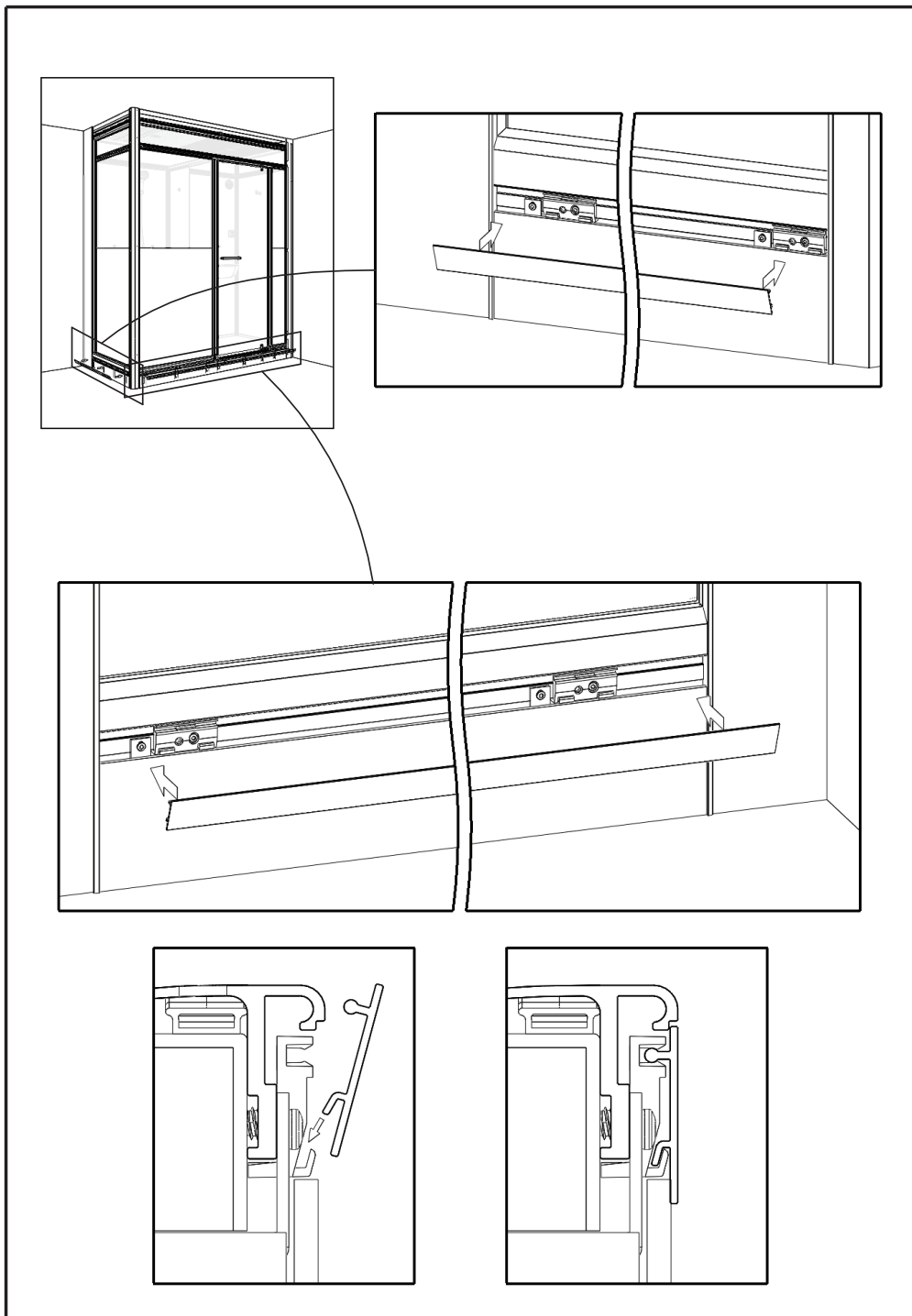


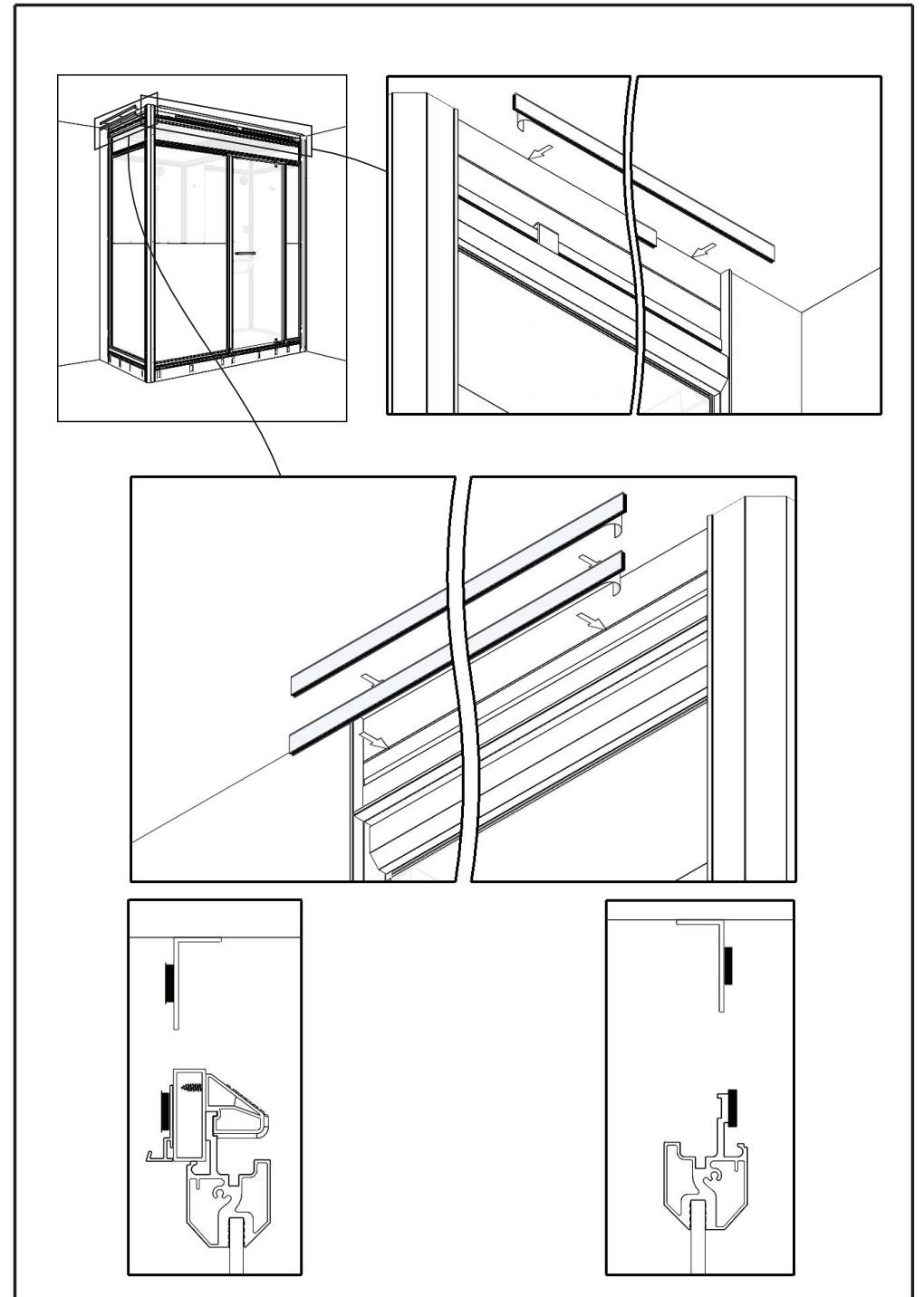
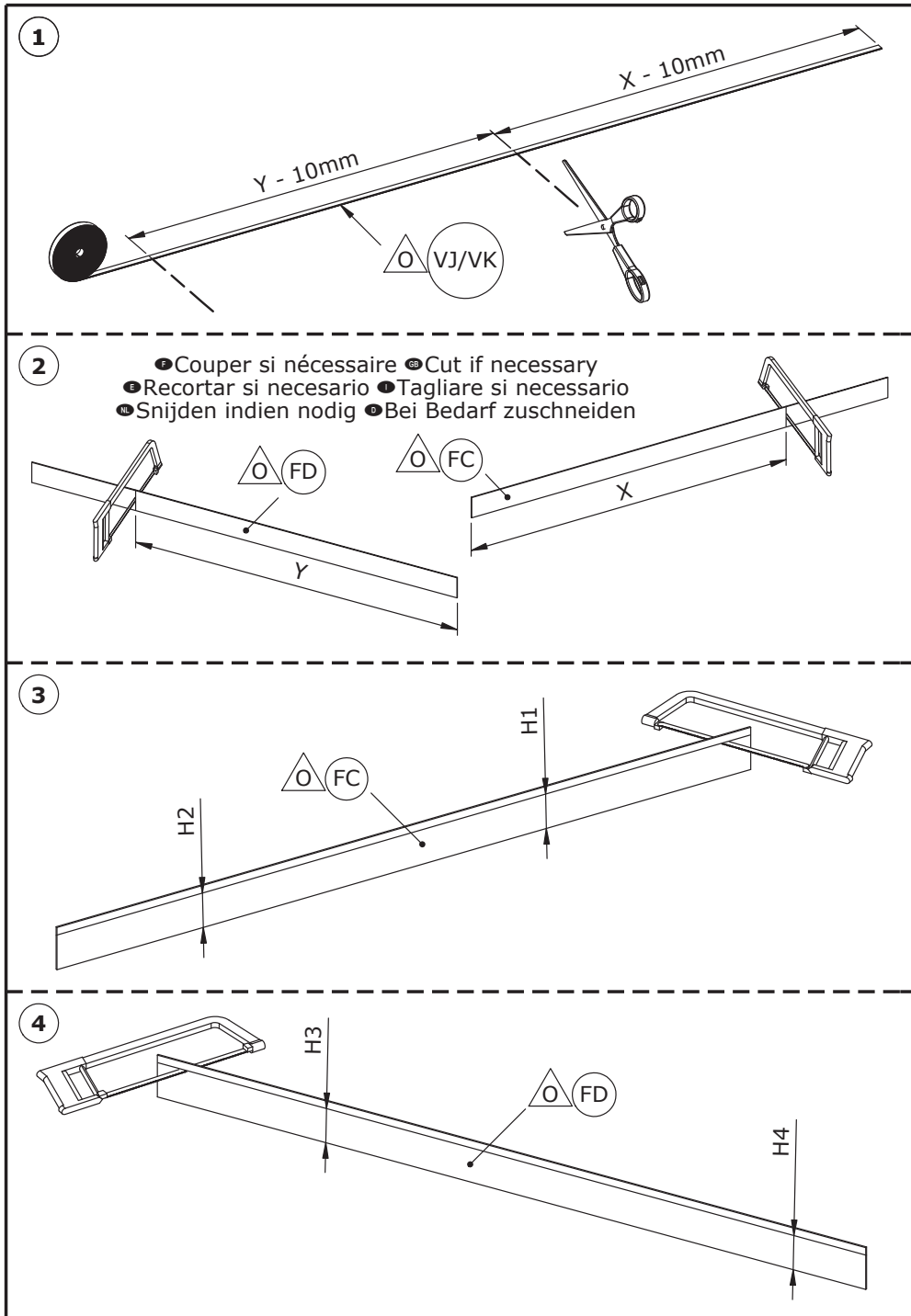


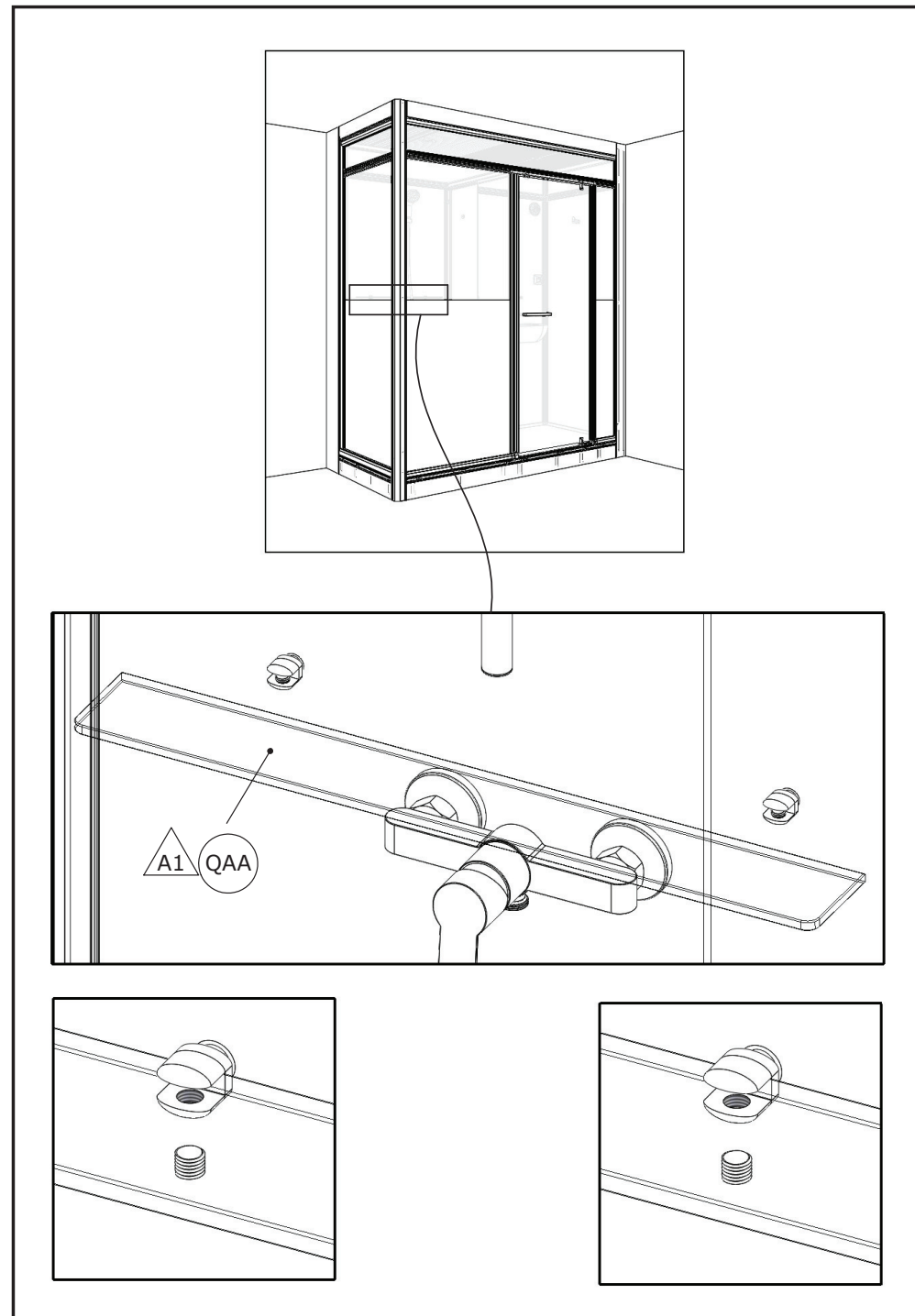
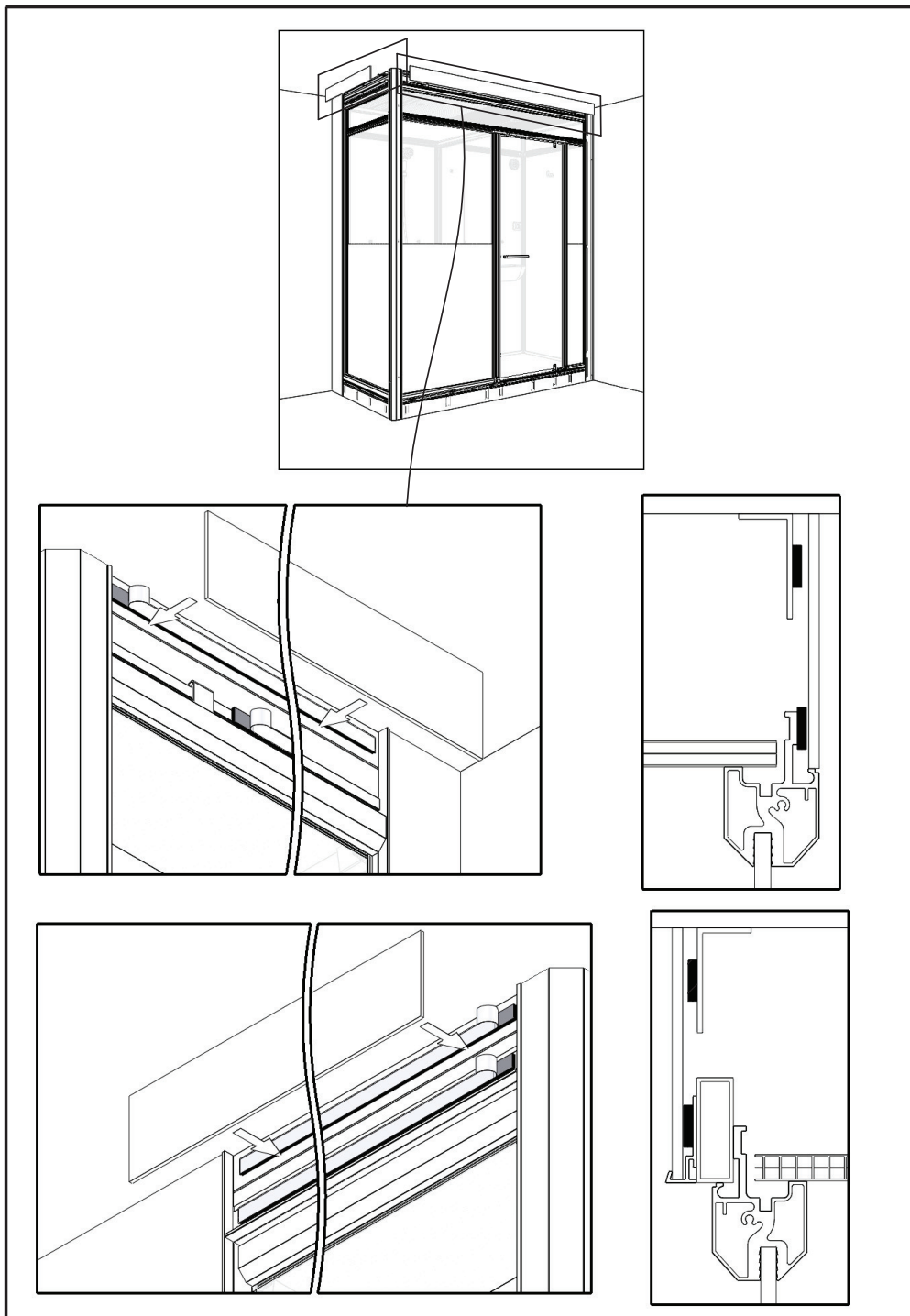
- Couper si nécessaire
- ⊖ Cut if necessary
- ✂ Recortar si necesario
- ✂ Tagliare si necessario
- ✂ Snijden indien nodig
- ✂ Bei Bedarf zuschneiden

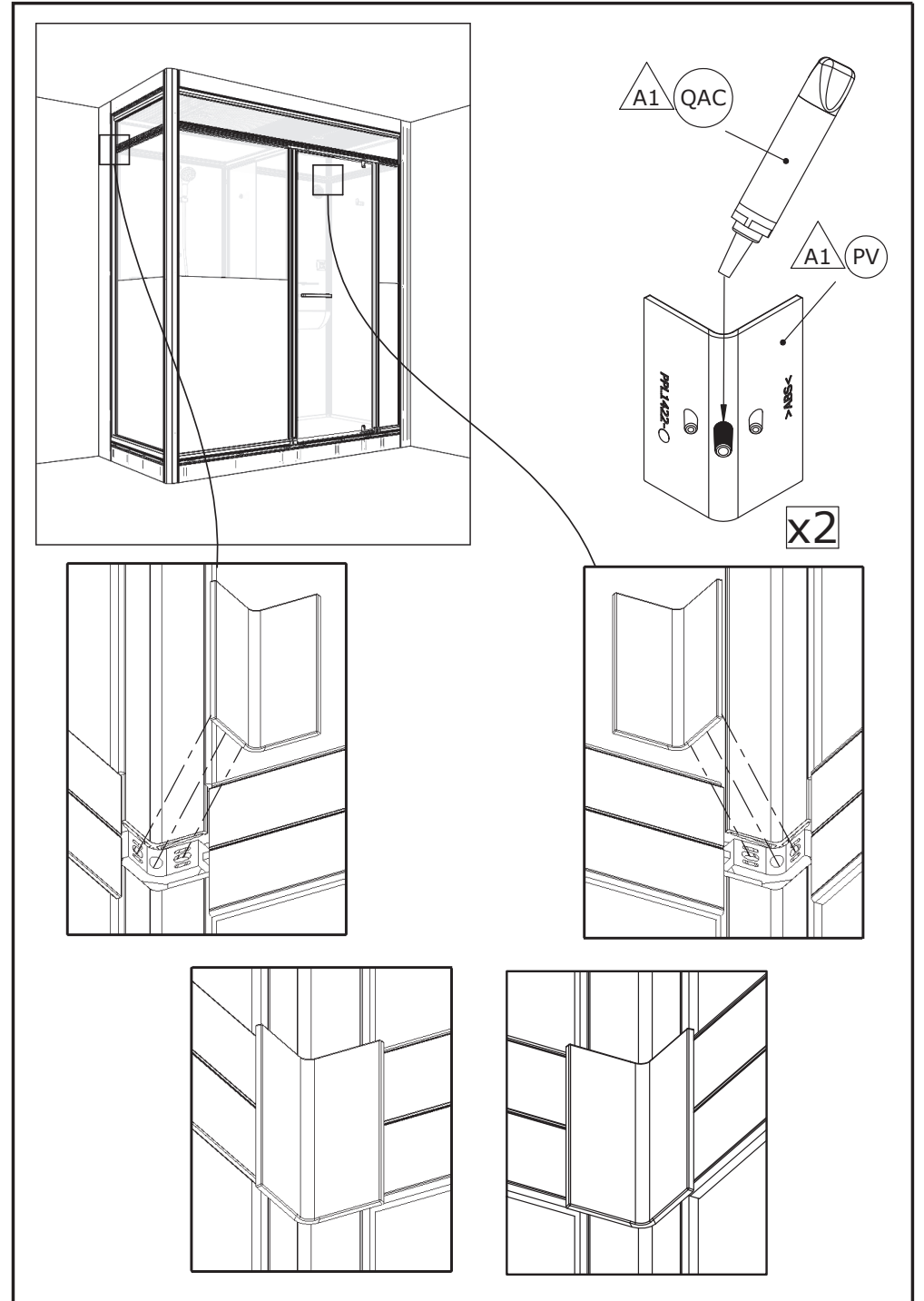
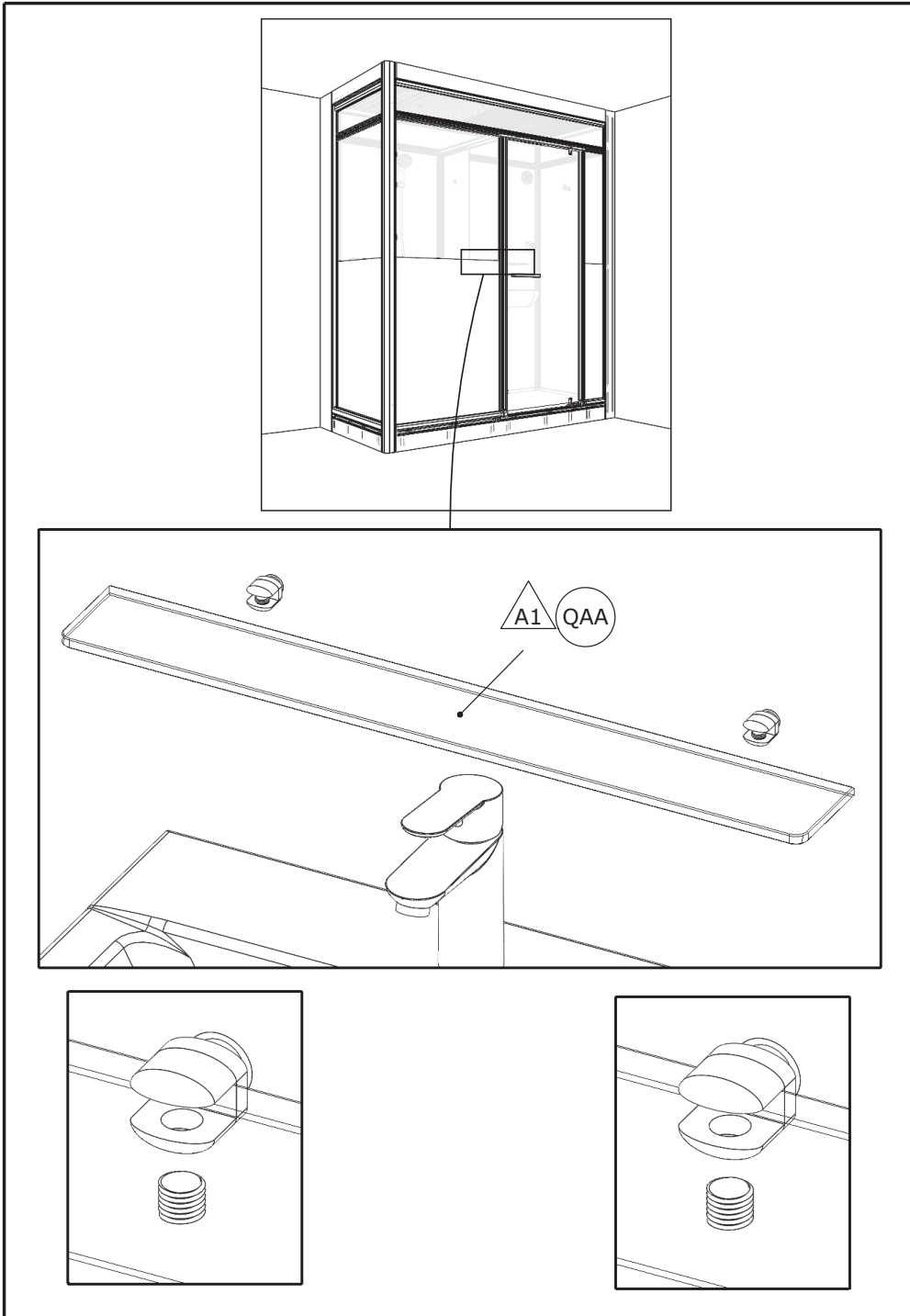


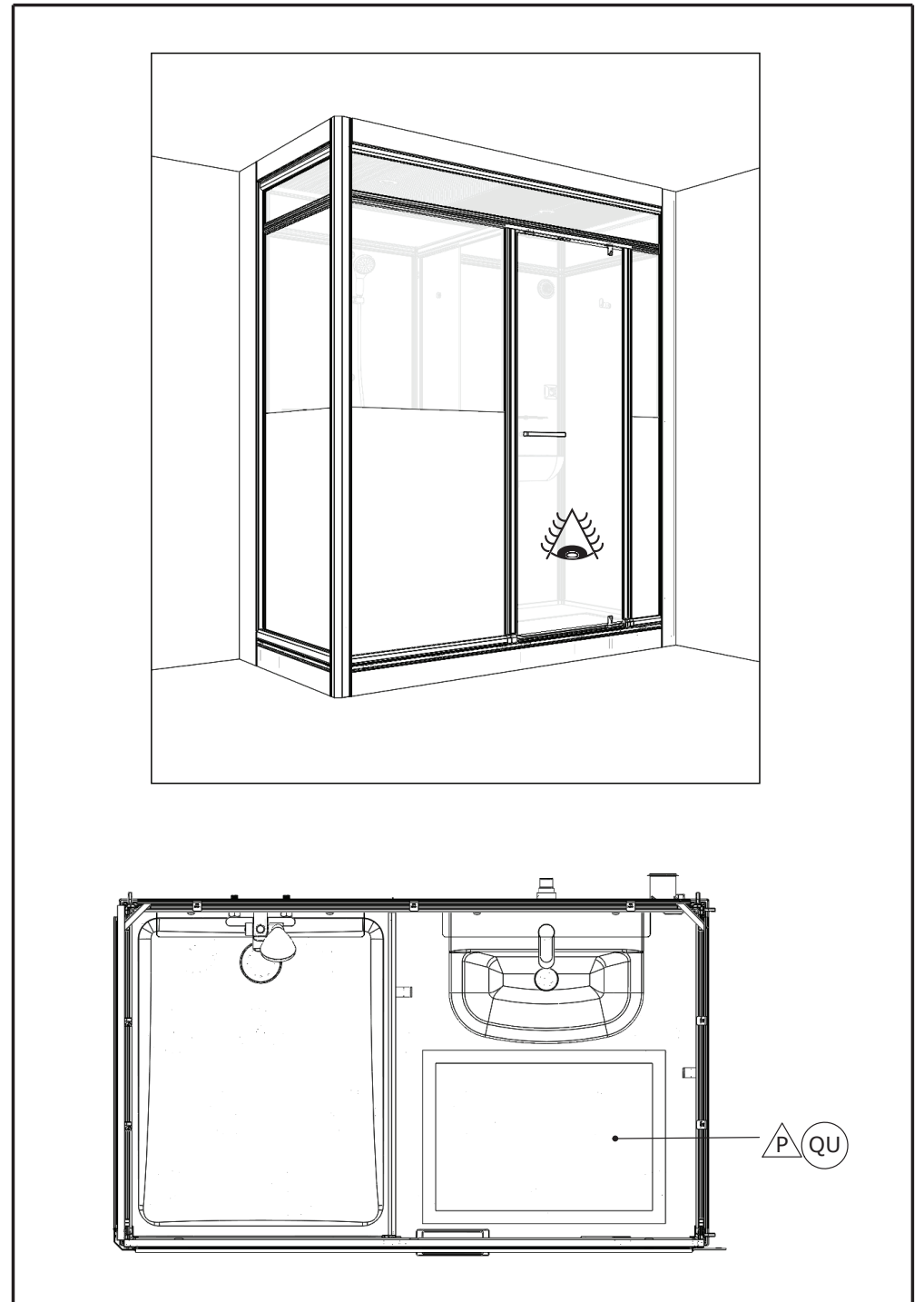
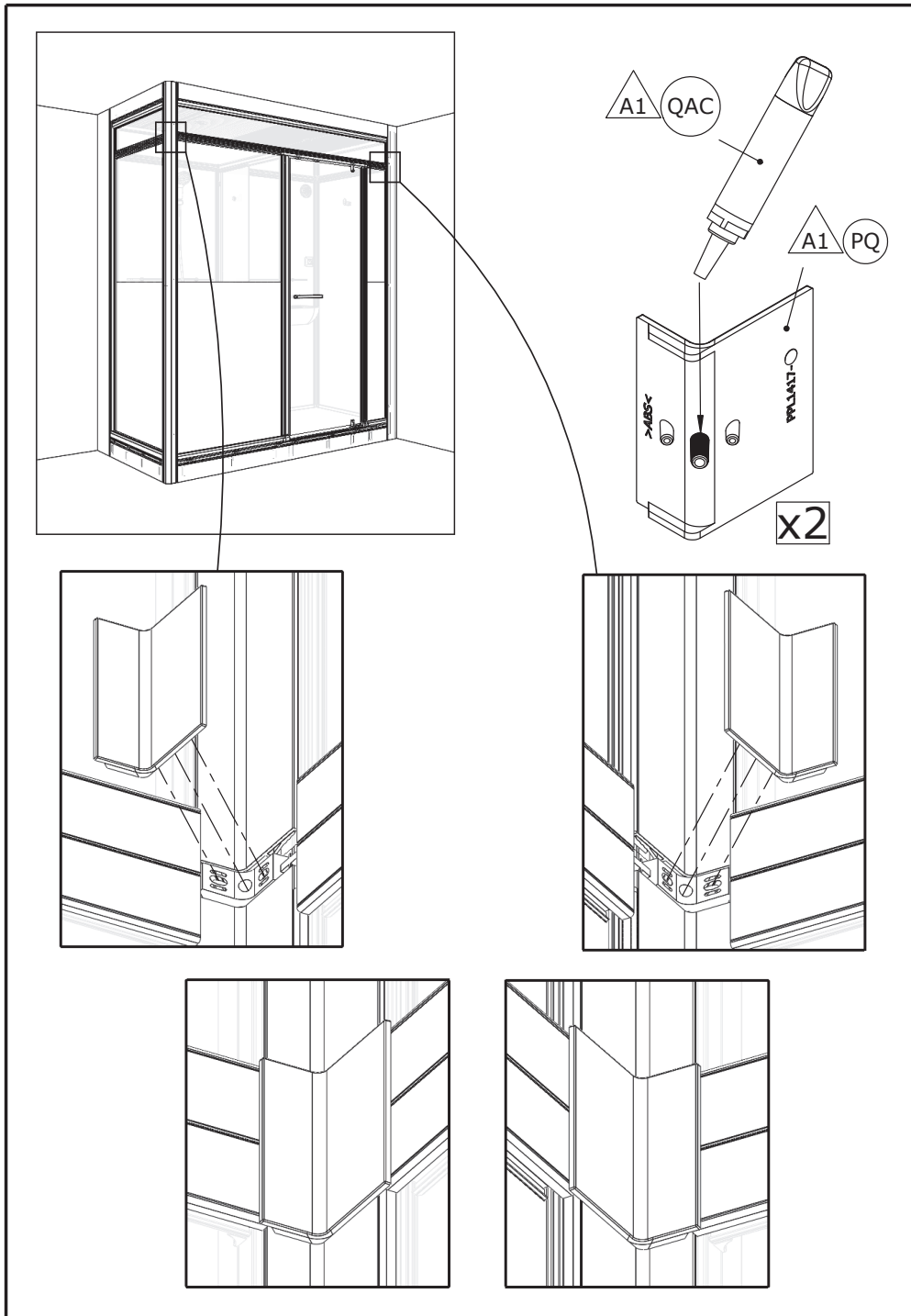


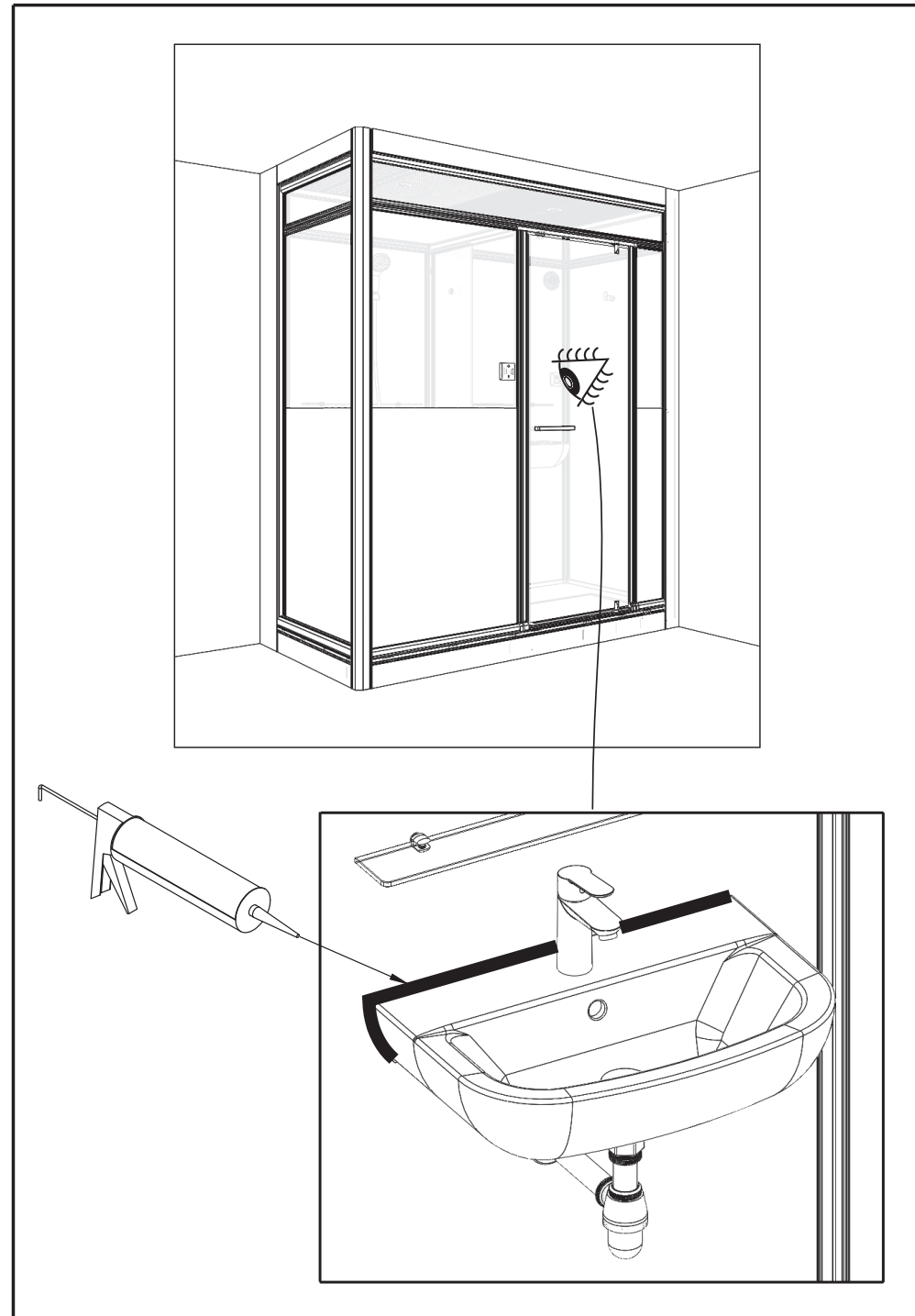
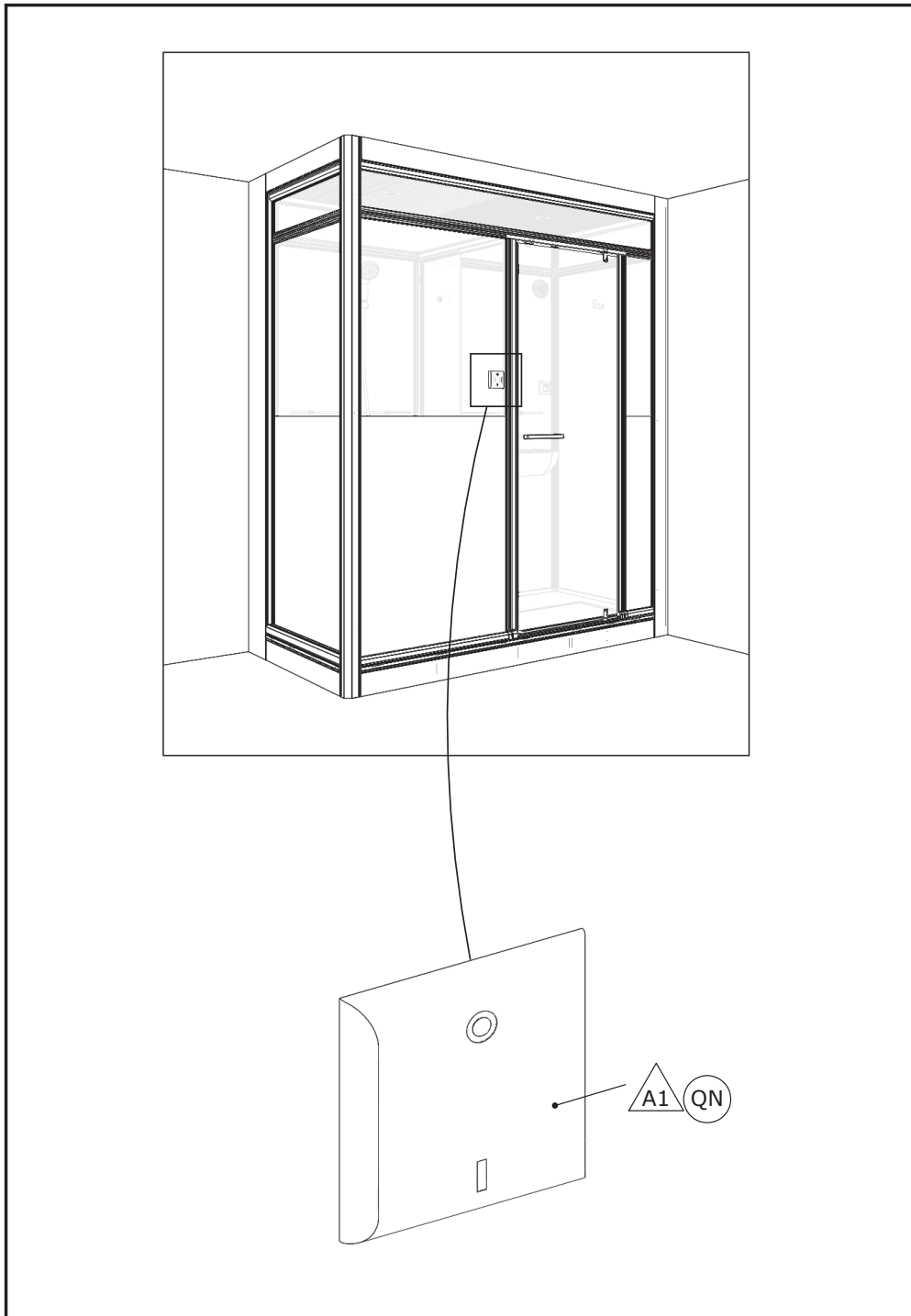


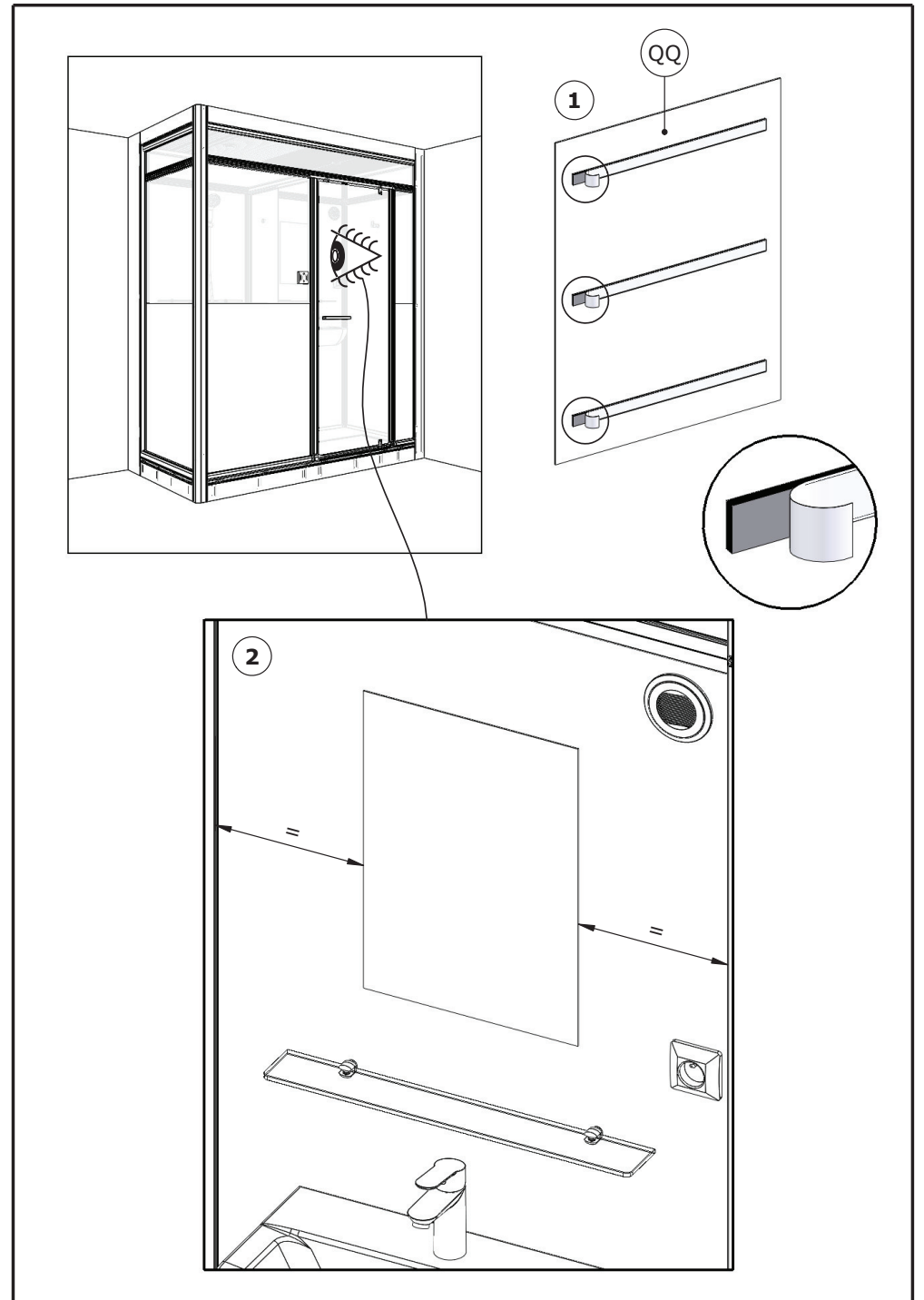
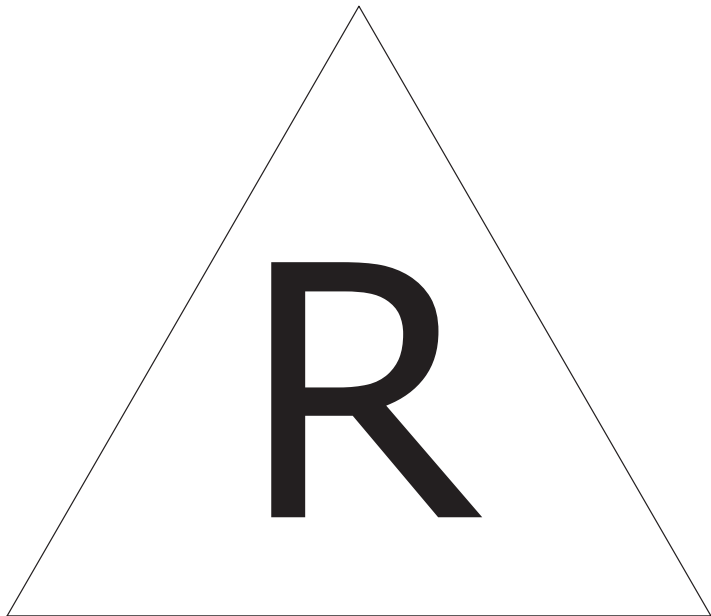


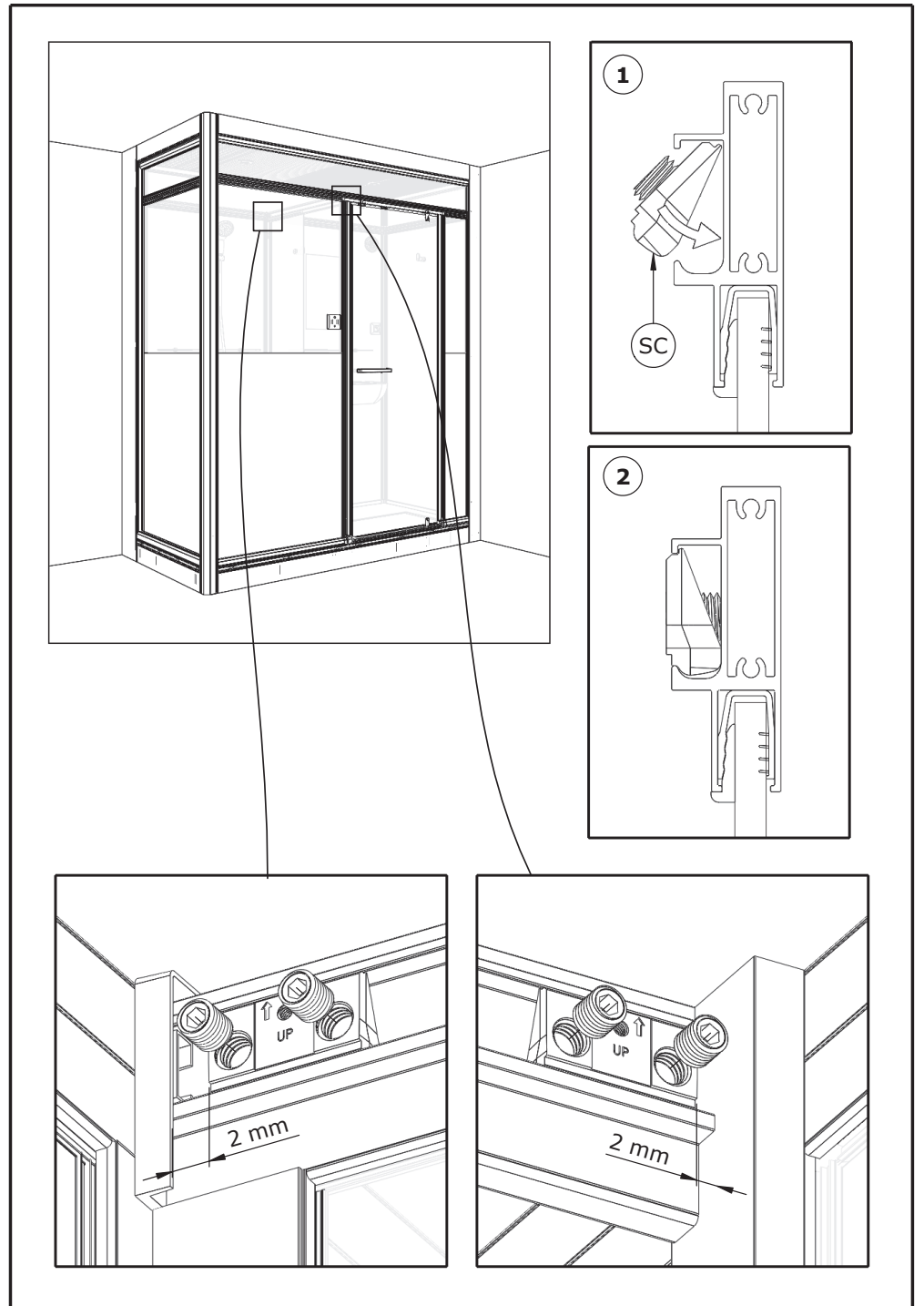
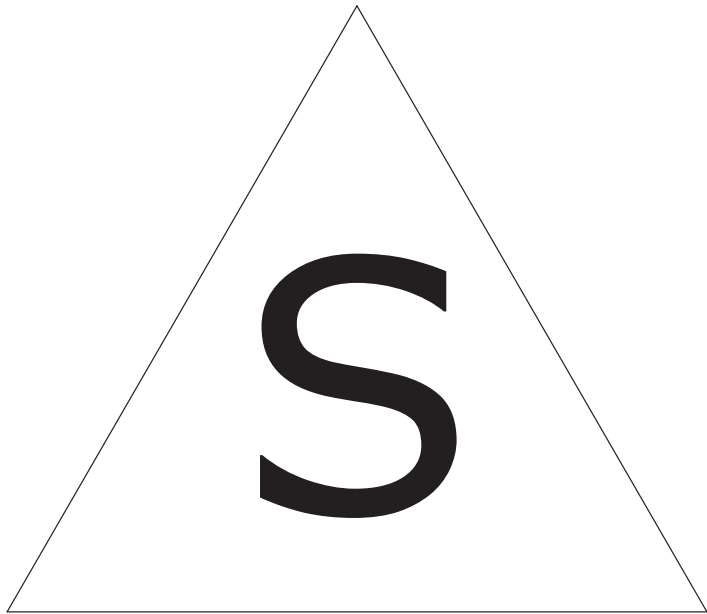


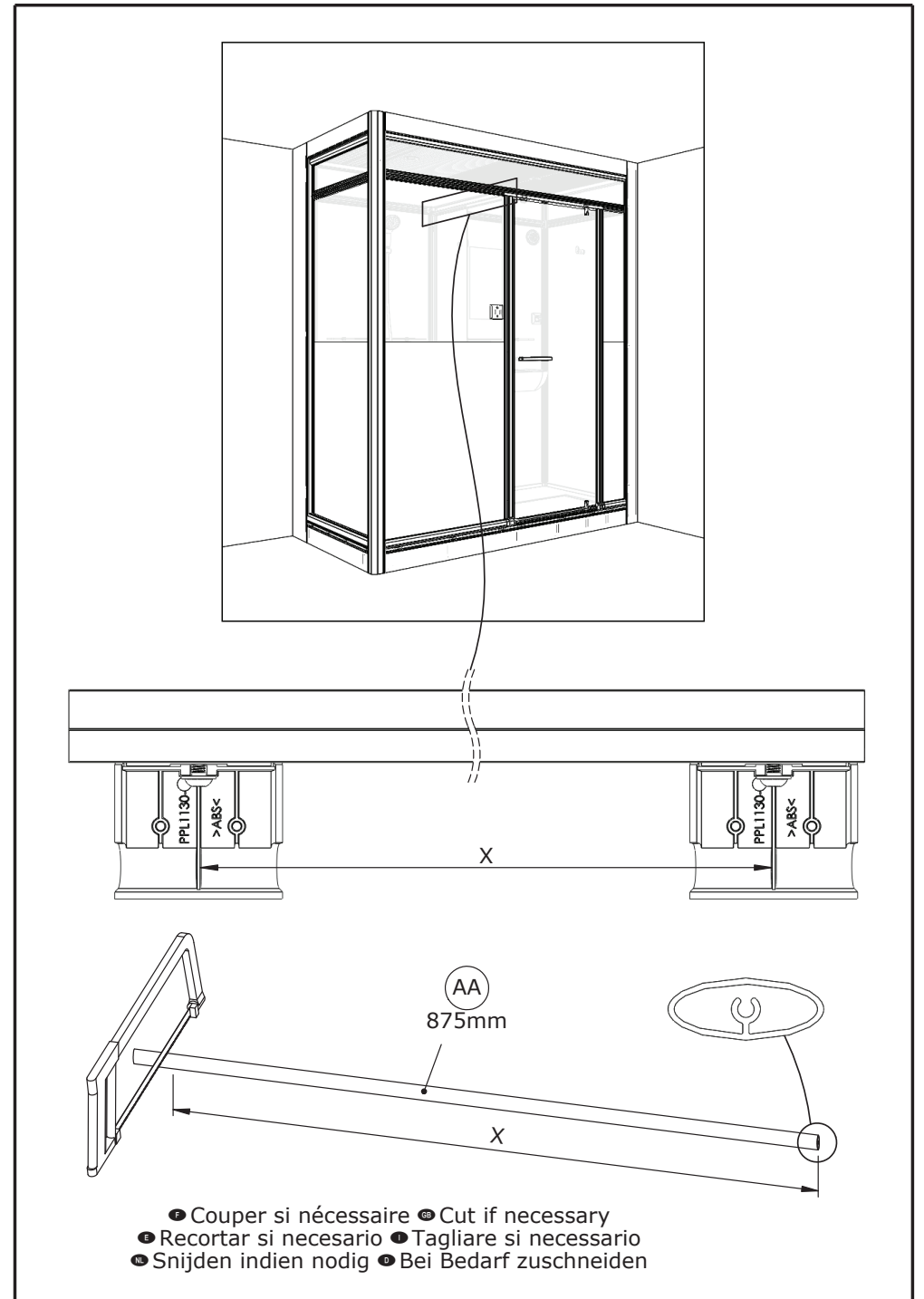
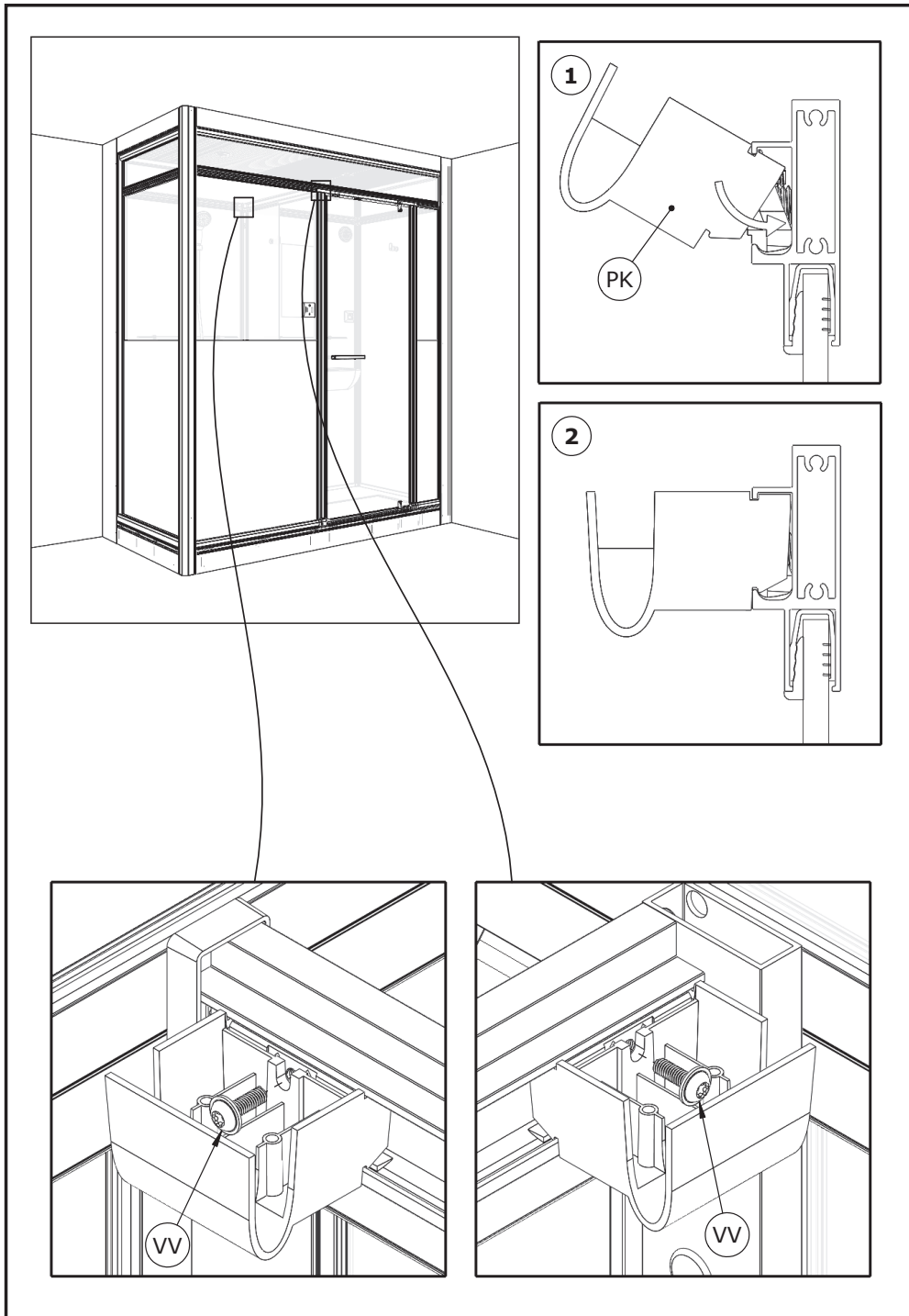


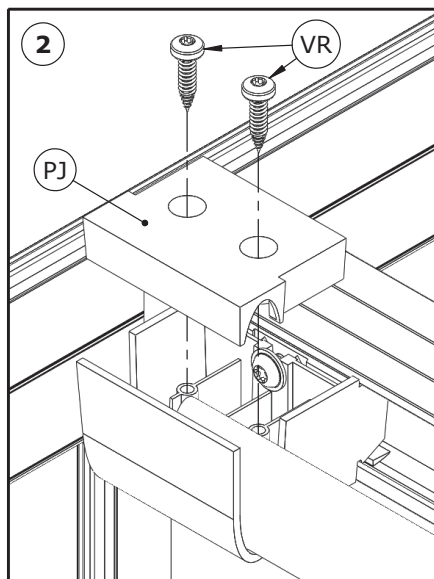
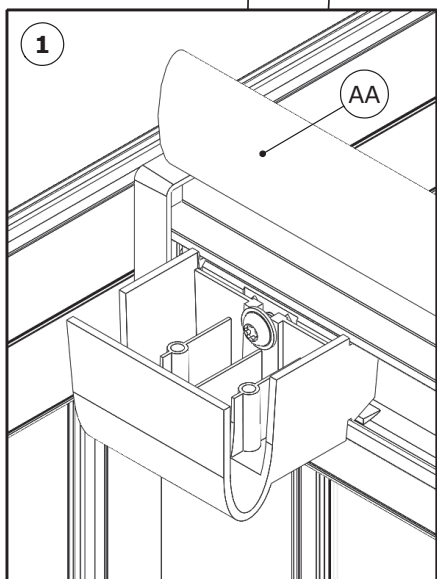
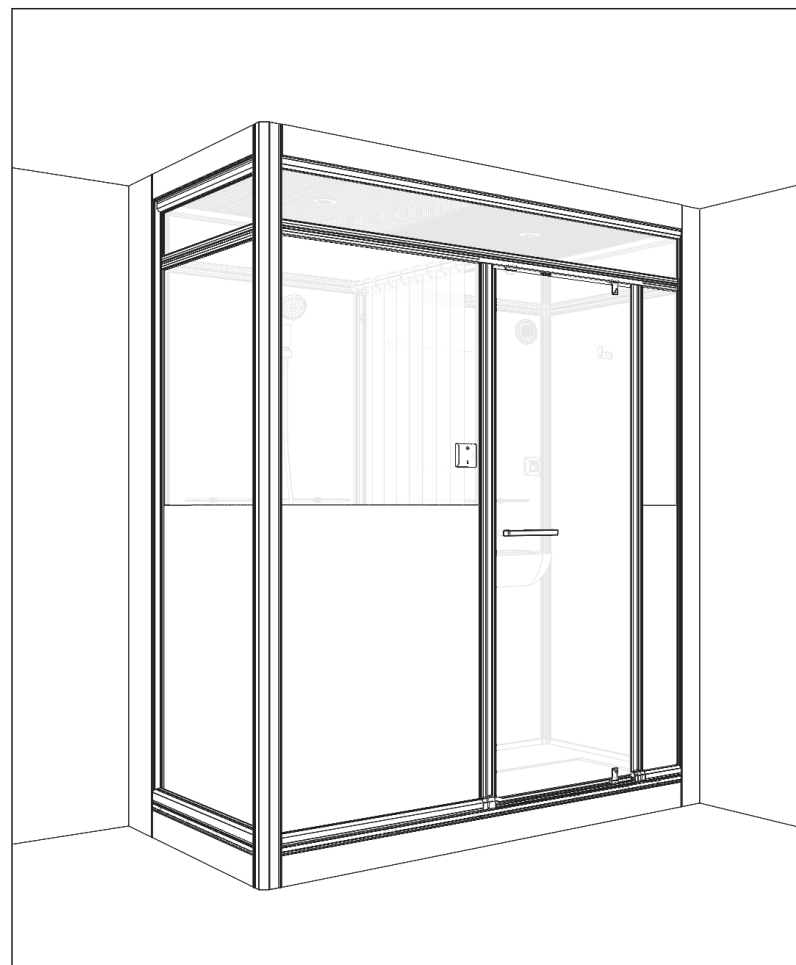
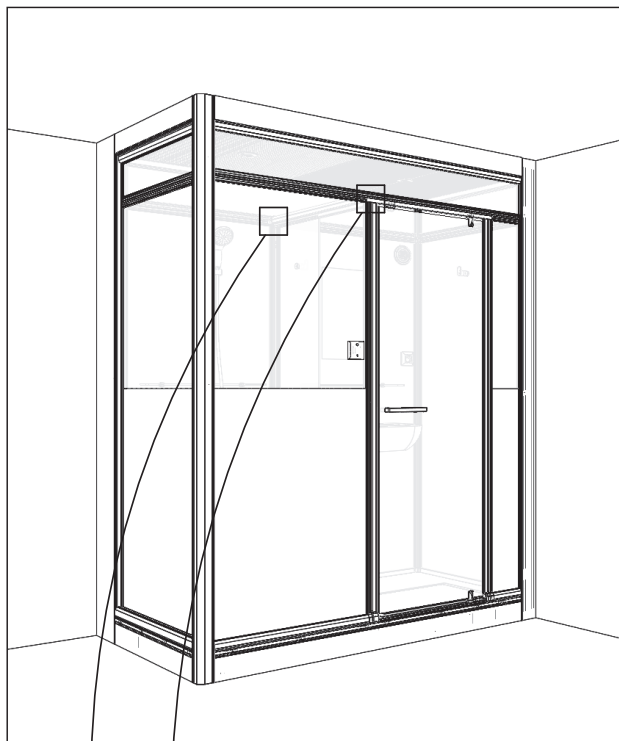












- Mettre vos anneaux et rideau de douche (non fournis).
- Put your rings and shower curtain (not supplied).
- Poner los anillos y la cortina de ducha (no suministrado).
- Mettere i vostri anelli e tenda della doccia (non in dotazione).
- Zet je ringen en douchegordijn (niet meegeleverd).



**SERVICE APRÈS-VENTE
AFTER-SALES SERVICE**

FRANCE

+33 (0)2 40 21 29 45

UK

+44 (0)20 8842 0033

IRELAND

+353 04697 33102

DEUTSCHLAND

+49 (0) 6074 / 30928 0

ITALIA

+39 02 30559420

ÖSTEREICH

+43 1 710 60 70

SUISSE/SCHWEIZ

+41 (0)32 631 04 74

ESPAÑA

+34 93 544 60 76

NEDERLAND

+31 475 487 100

BELGIQUE/BELGIË

+31 475 487 100

РОССИЯ

+7 495 258-29-51

PORTUGAL

+351 219 112 785