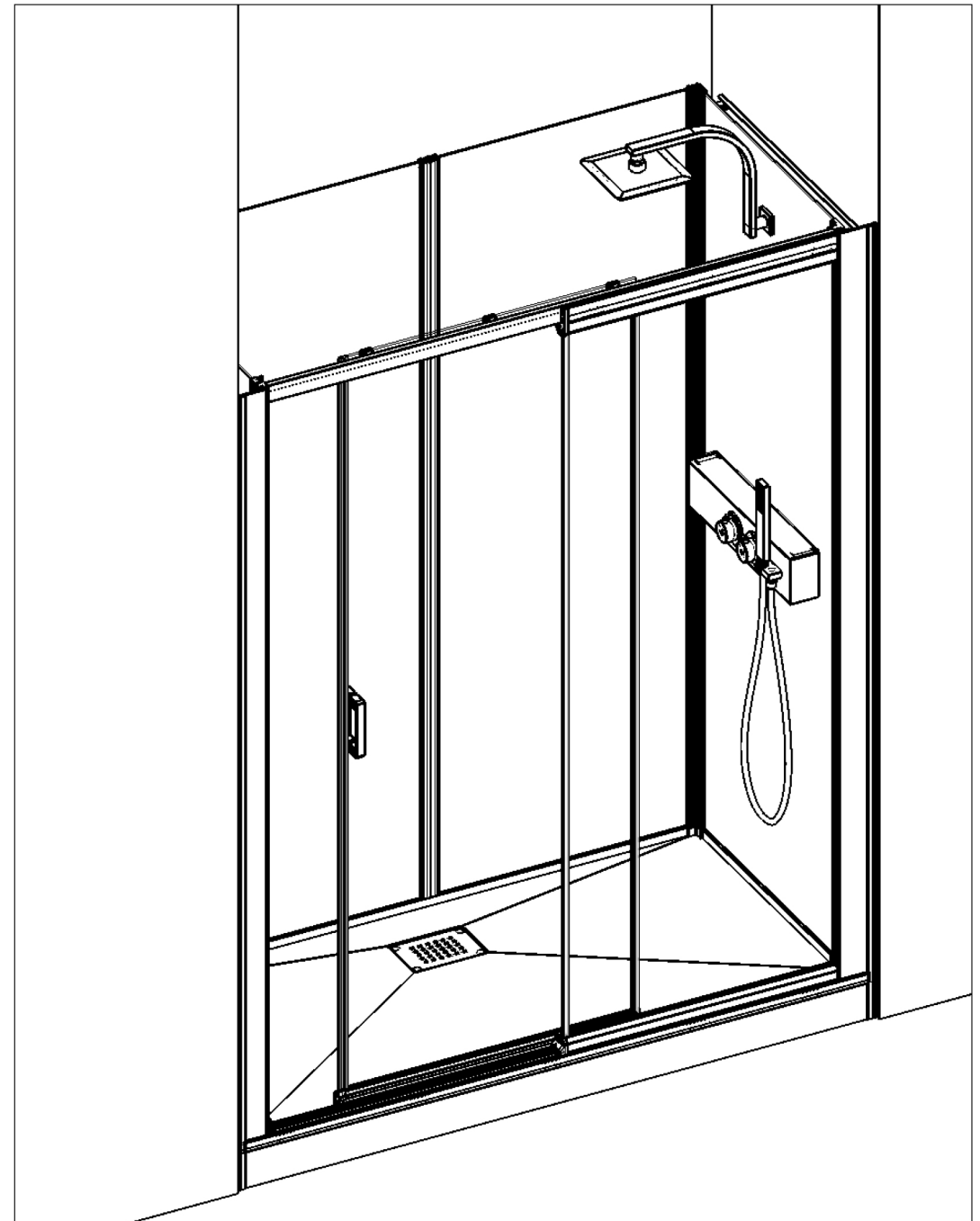
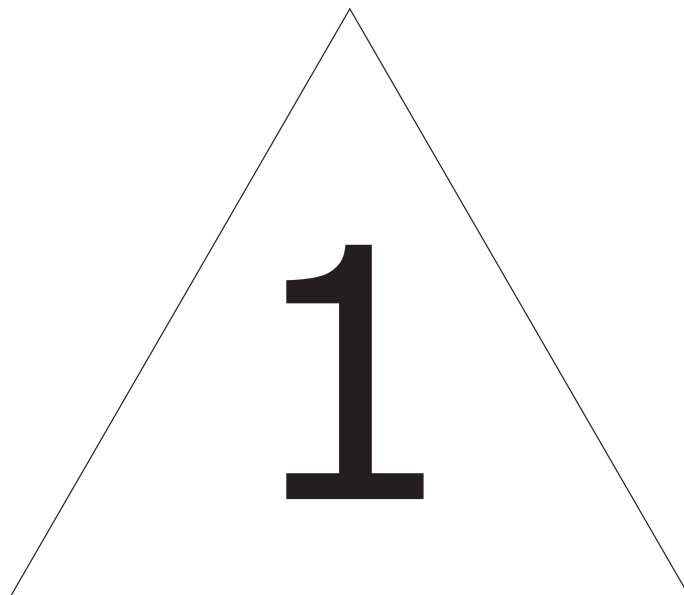


- F Notice de montage
- GB Installation instructions
- E Manual de instalación
- I Istruzioni di montaggio
- NL Montage-instructies
- D Montageanleitung



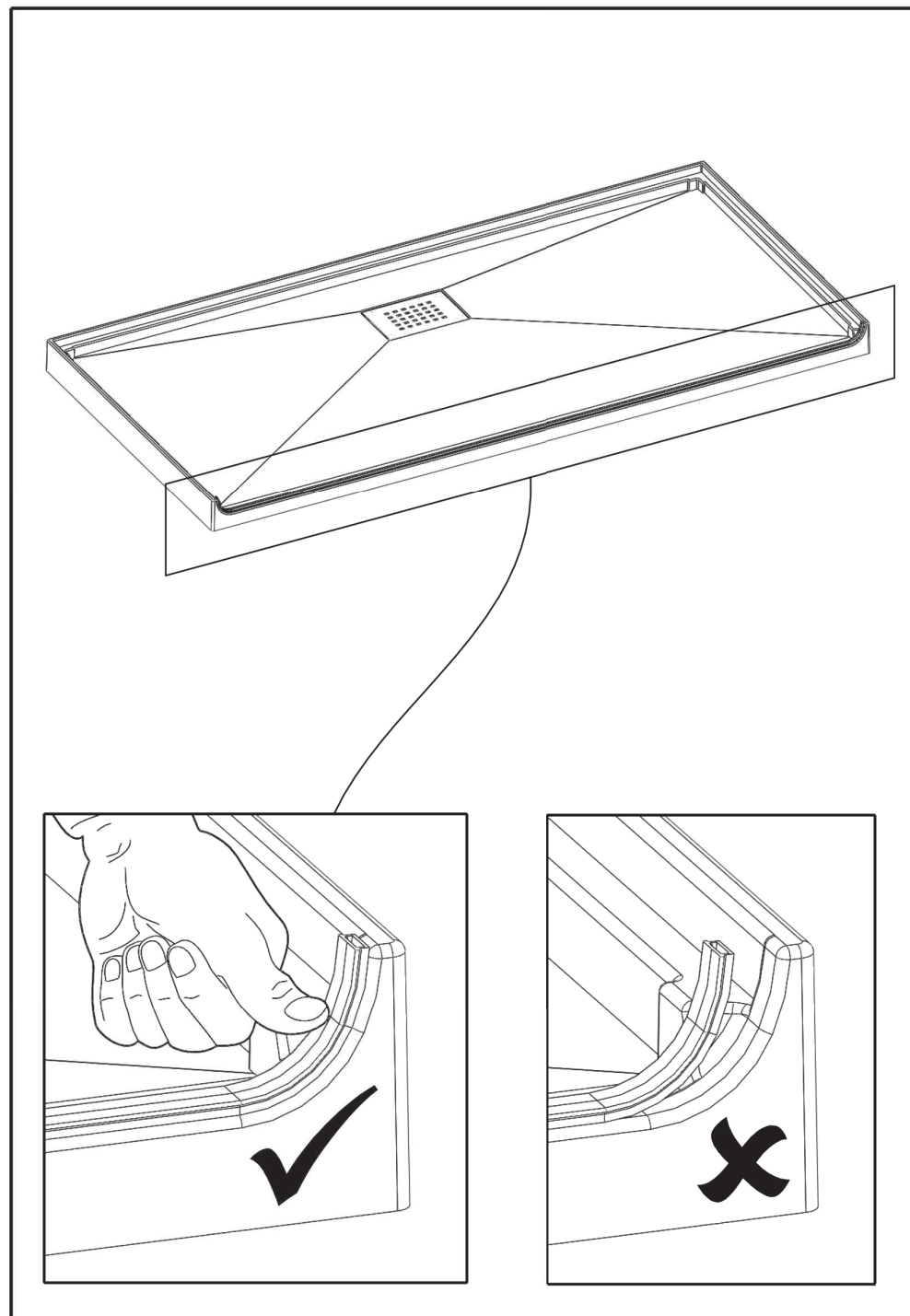
- Attention aux étapes :
- Check installation steps :
- Atención a los pasos : P. 2 - 4
- Attenzione ai passi :
- Aandacht voor de stappen :
- Achtung vor den Schritten :



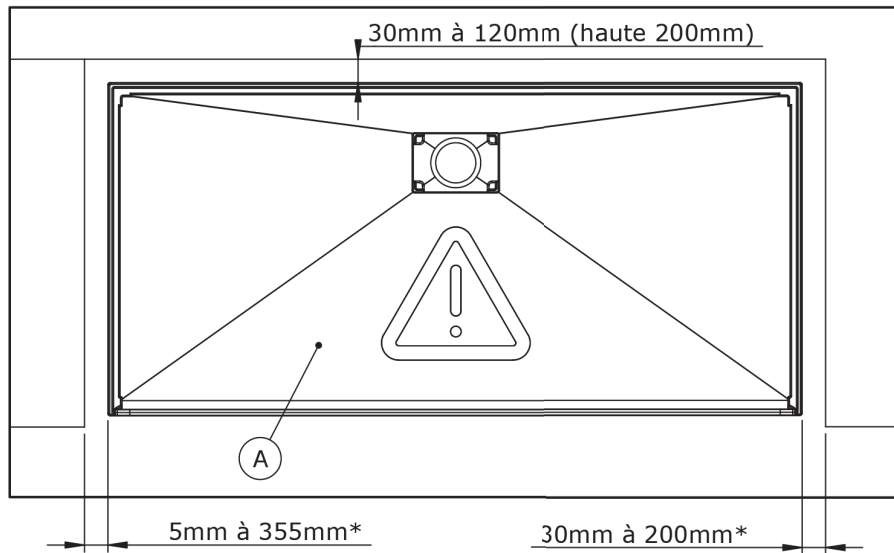


DES1192ND-F

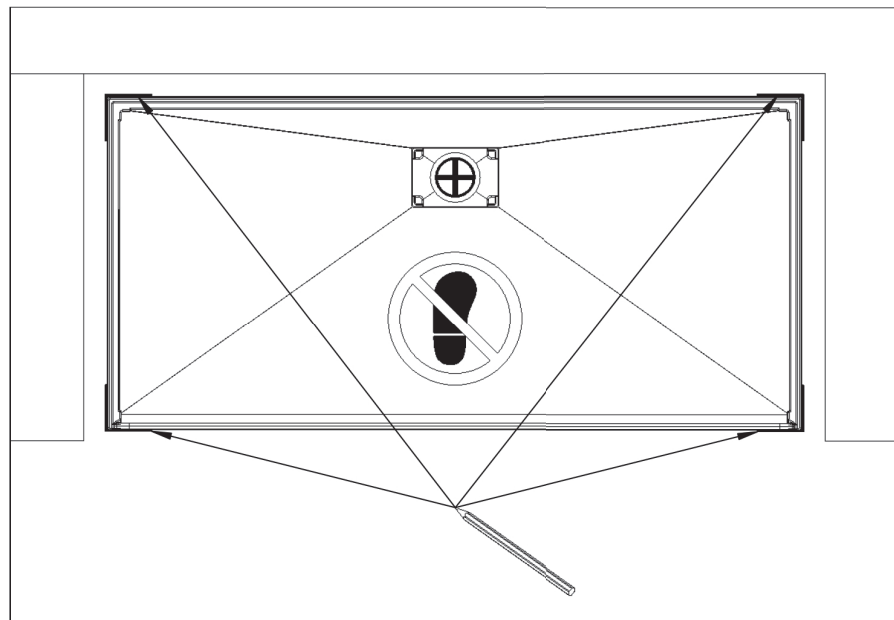
- **NOUVEAUTÉ :** Le joint d'étanchéité est désormais pré-positionné en usine. Collez-le sur toute sa longueur avant montage.
- **NEW :** The seal is now pre-positioned at the factory. Paste it along its entire length before mounting.
- **NUEVO :** El sello ahora está preposicionada en la fábrica. Pégalo en toda su longitud antes del montaje.
- **NUOVO :** Il sigillo è ora pre-posizionato in fabbrica. Incollalo per tutta la sua lunghezza prima di montarlo.
- **NIEUW :** De afdichting is nu vooraf gepositioneerd in de fabriek. Plak het over de gehele lengte voordat u het monteert.
- **NEU :** Die Dichtung ist jetzt werkseitig vorpositioniert. Fügen Sie es vor der Montage über die gesamte Länge ein.



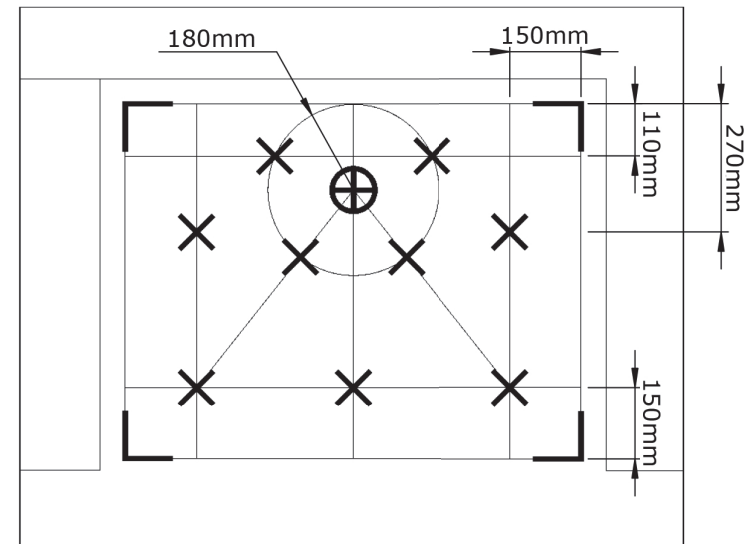




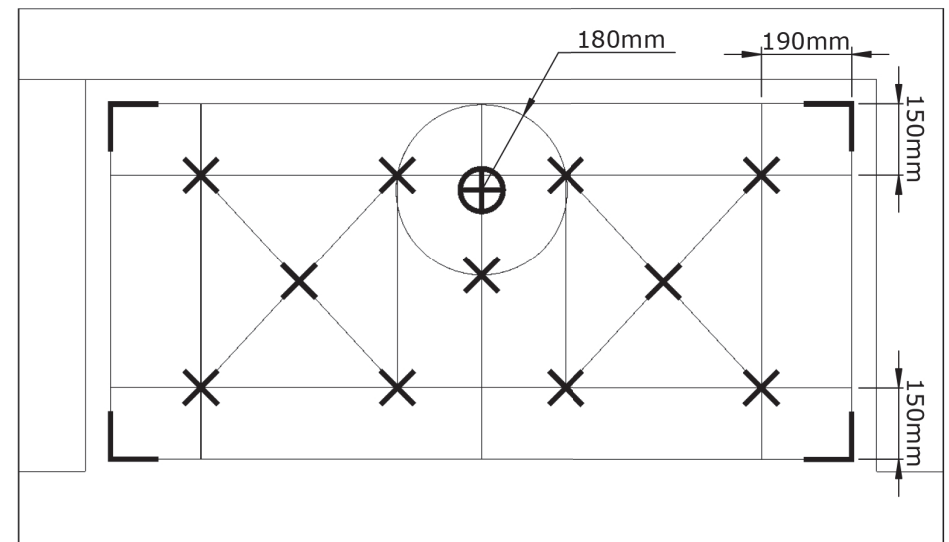
- Côté gauche et droit cumulés ne peuvent pas excéder 385 mm
- Left and right sides summed must not exceed 385 mm
- Las cuotas agregadas izquierda y derecha no pueden superar 385 mm
- Sinistra e destra combinati non possono superare 385 mm
- De linker- en rechterzijde mogen samen niet groter zijn dan 385 mm
- Links und rechts dürfen es zusammen nicht mehr als 385 mm sein



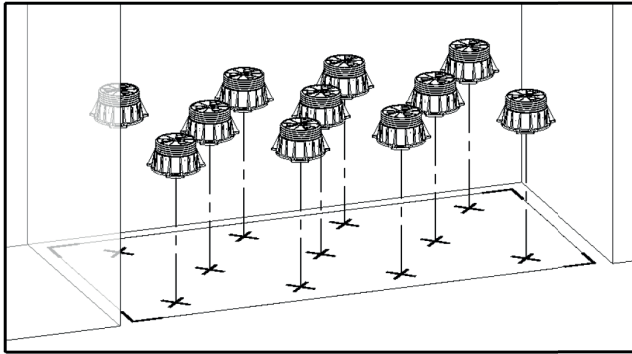
100



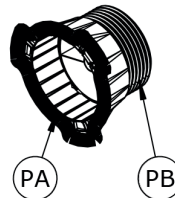
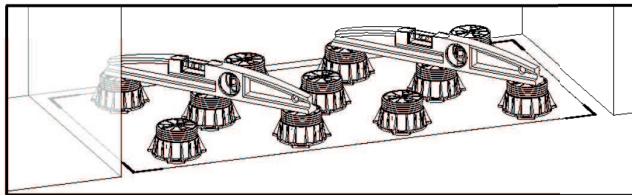
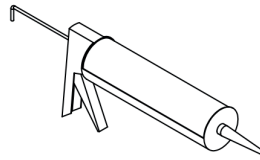
120 / 140 / 160 / 170



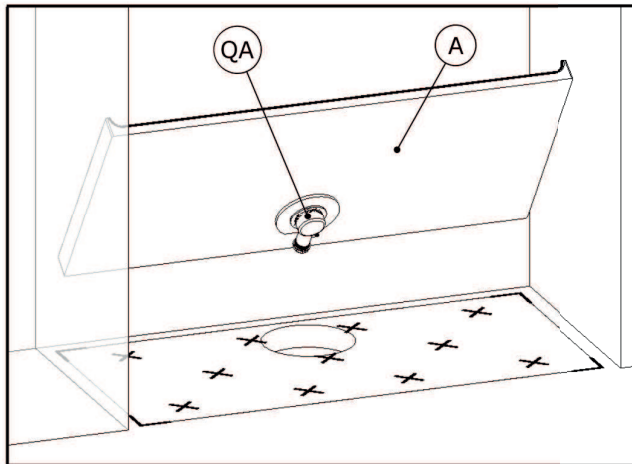
- Pose de receveur avec pieds ● Laying the tray with adjustable feet
- Instalación del plato con pies ● Posa del piatto con piedi
- Montage van douchebak op poten ● Installation der duschwanne mit Füßen



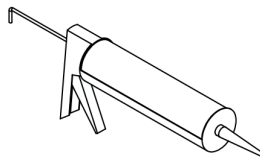
- Colle polyuréthane
- Polyurethane adhesive
- Pegamento de poliuretano
- Adesivo poliuretano
- Polyurethaan kit
- Polyurethan-klebstoff



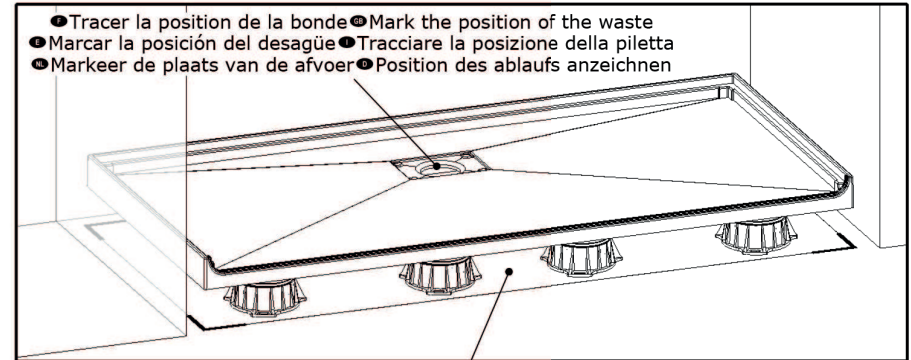
- Pose de receveur sans pieds ● Laying the tray without feet
- Instalación del plato sin pies ● Posa del piatto senza piedi
- Montage van douchebak zonder poten ● Installation der duschwanne ohne Füßen



- Colle polyuréthane
- Polyurethane adhesive
- Pegamento de poliuretano
- Adesivo poliuretano
- Polyurethaan kit
- Polyurethan-klebstoff

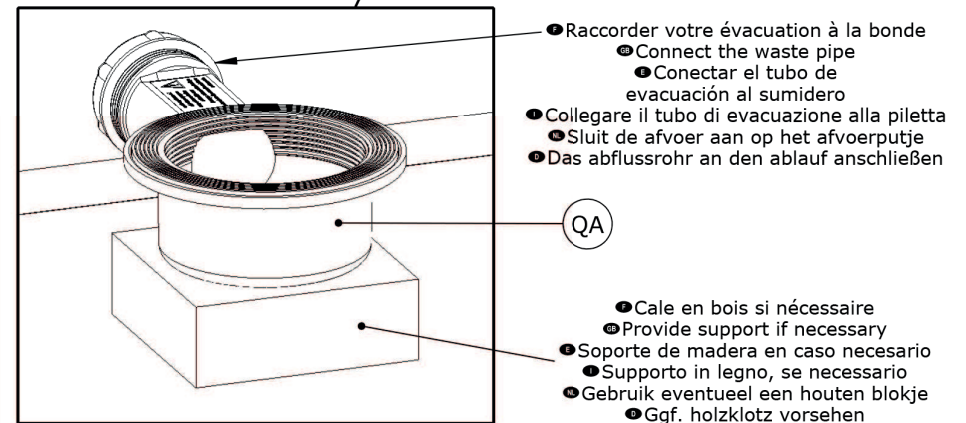
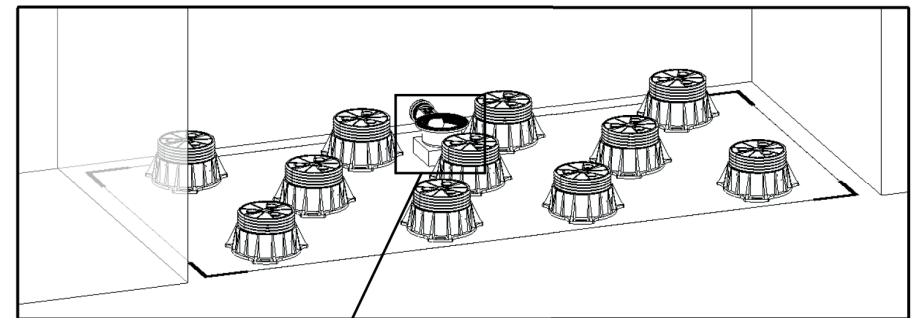


- Vérifier que tous les pieds soient bien en contact avec le receveur
- Check that all feet are in contact with the shower tray
- Compruebe que todos los pies están en contacto con el plato de ducha
- Controllare che tutti i piedi sono in contatto con il piatto doccia
- Controleer of alle voeten in contact staan met de douchebak
- Prüfen, ob alle Füße sind in Kontakt mit der Duschanne



- Tracer la position de la bonde ● Mark the position of the waste
- Marcar la posición del desagüe ● Tracciare la posizione della piletta
- Markeer de plaats van de afvoer ● Position des ablaufs anzeichnen

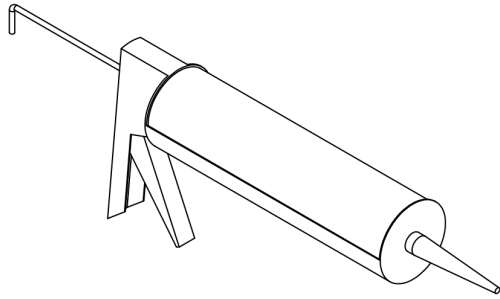
- Sol rigide et non-humide indispensable ● Ensure a solid dry surface
- Suelo rígido y sin humedad imprescindible ● Il suolo deve essere ben asciutto e non umido
- De ondergrond moet volkomen vlak en droog zijn
- Untergrund muss fest und darf nicht feucht sein



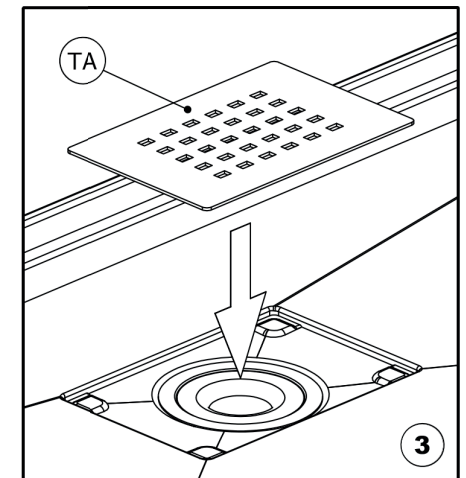
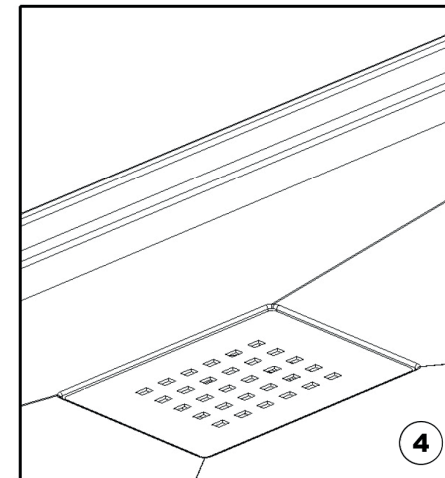
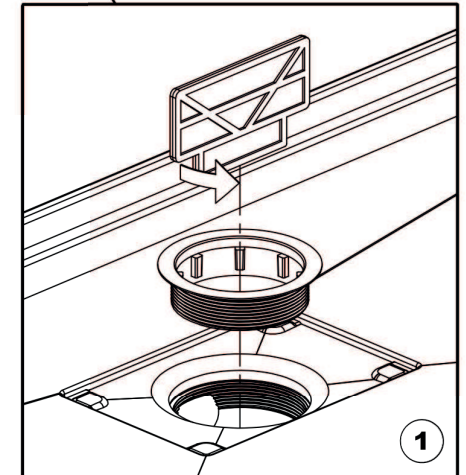
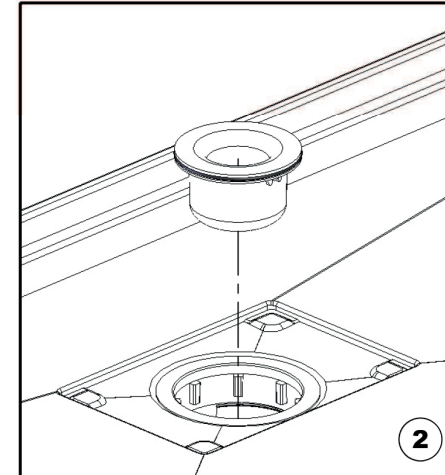
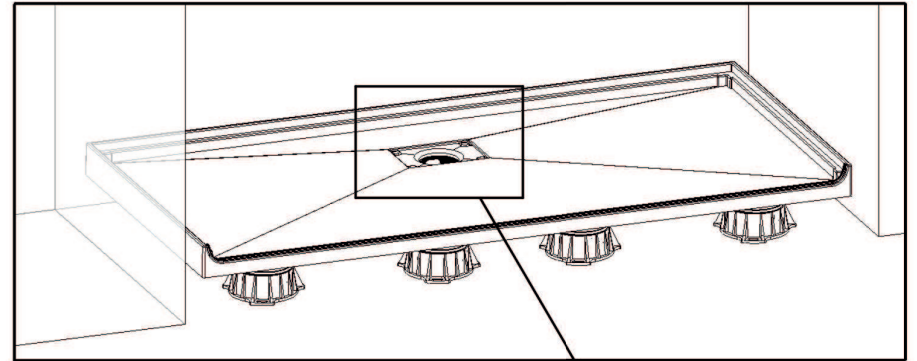
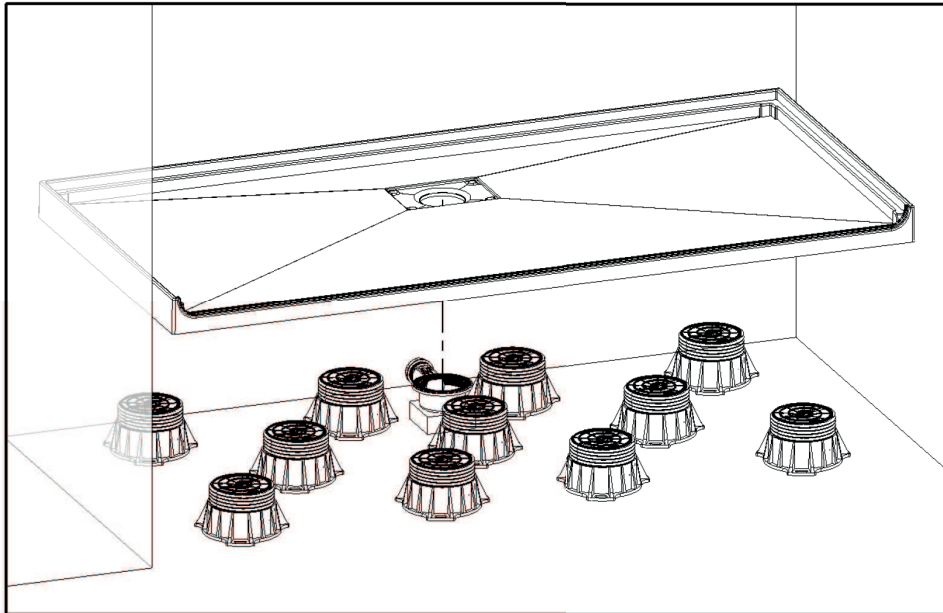
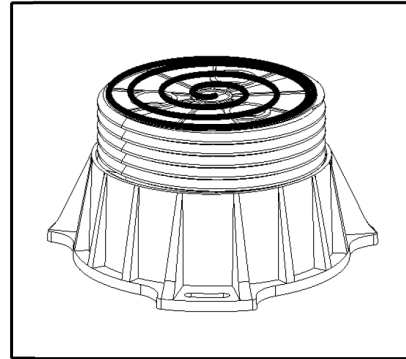
- Raccorder votre évacuation à la bonde
- Connect the waste pipe
- Conectar el tubo de evacuación al sumidero
- Collegare il tubo di evacuazione alla piletta
- Sluit de afvoer aan op het afvoerputje
- Das abflussrohr an den ablauf anschließen

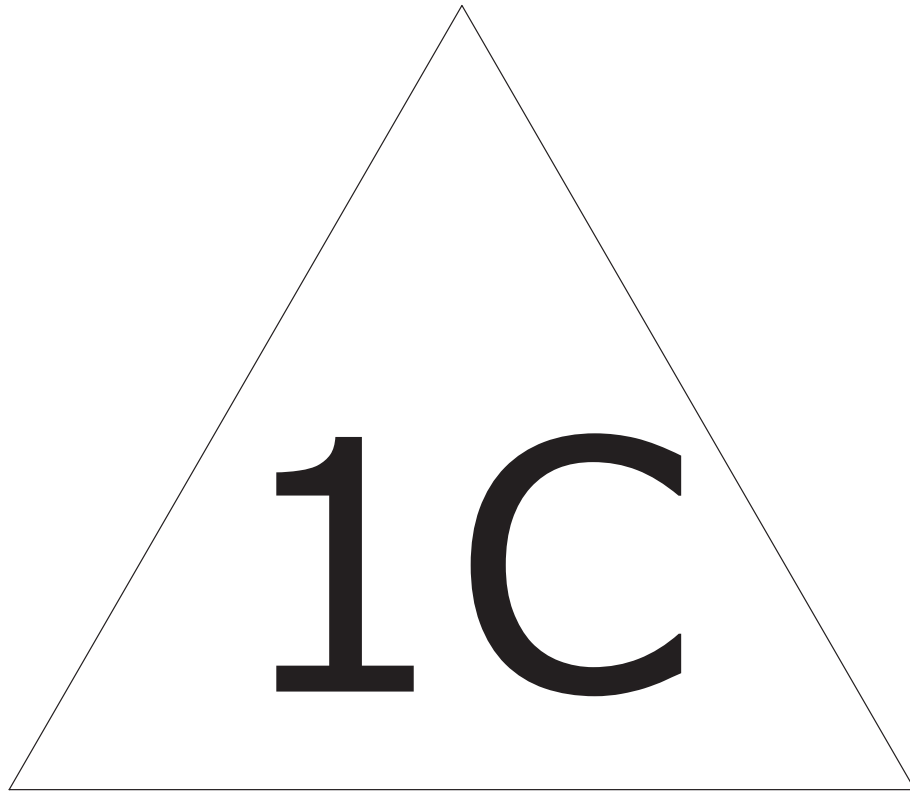
QA

- Cale en bois si nécessaire
- Provide support if necessary
- Soporte de madera en caso necesario
- Supporto in legno, se necessario
- Gebruik eventueel een houten blokje
- Ggf. holzklötzchen

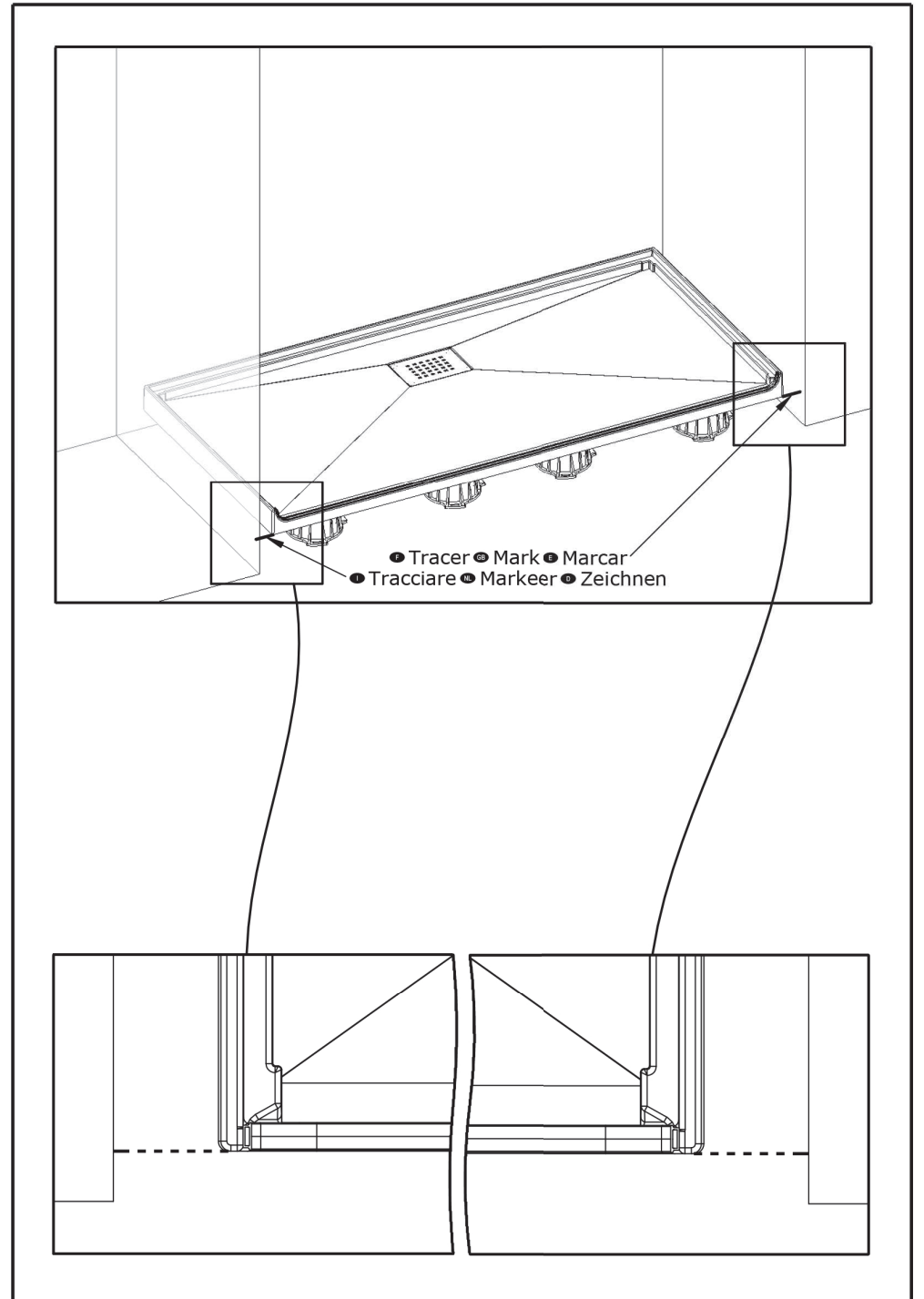


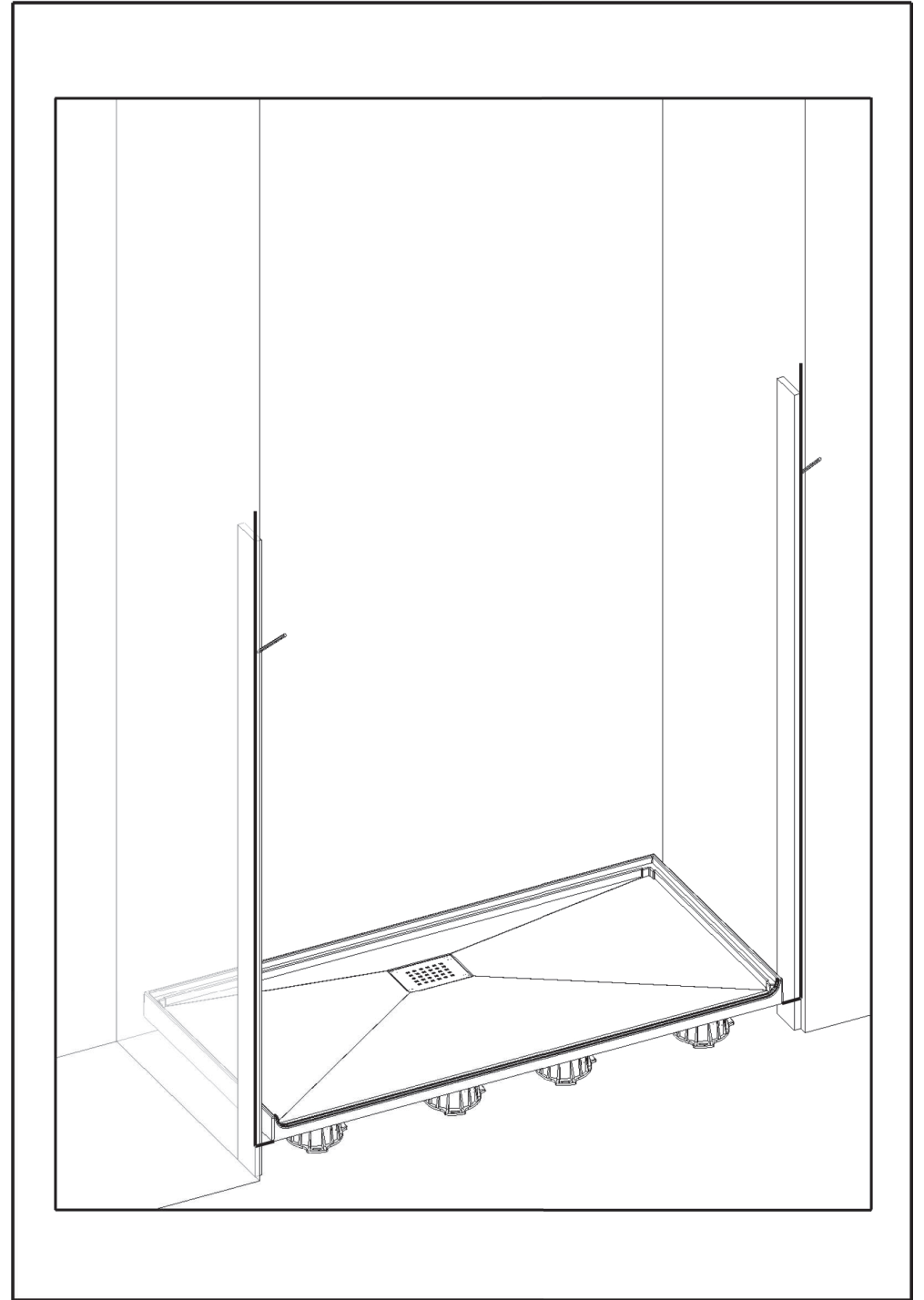
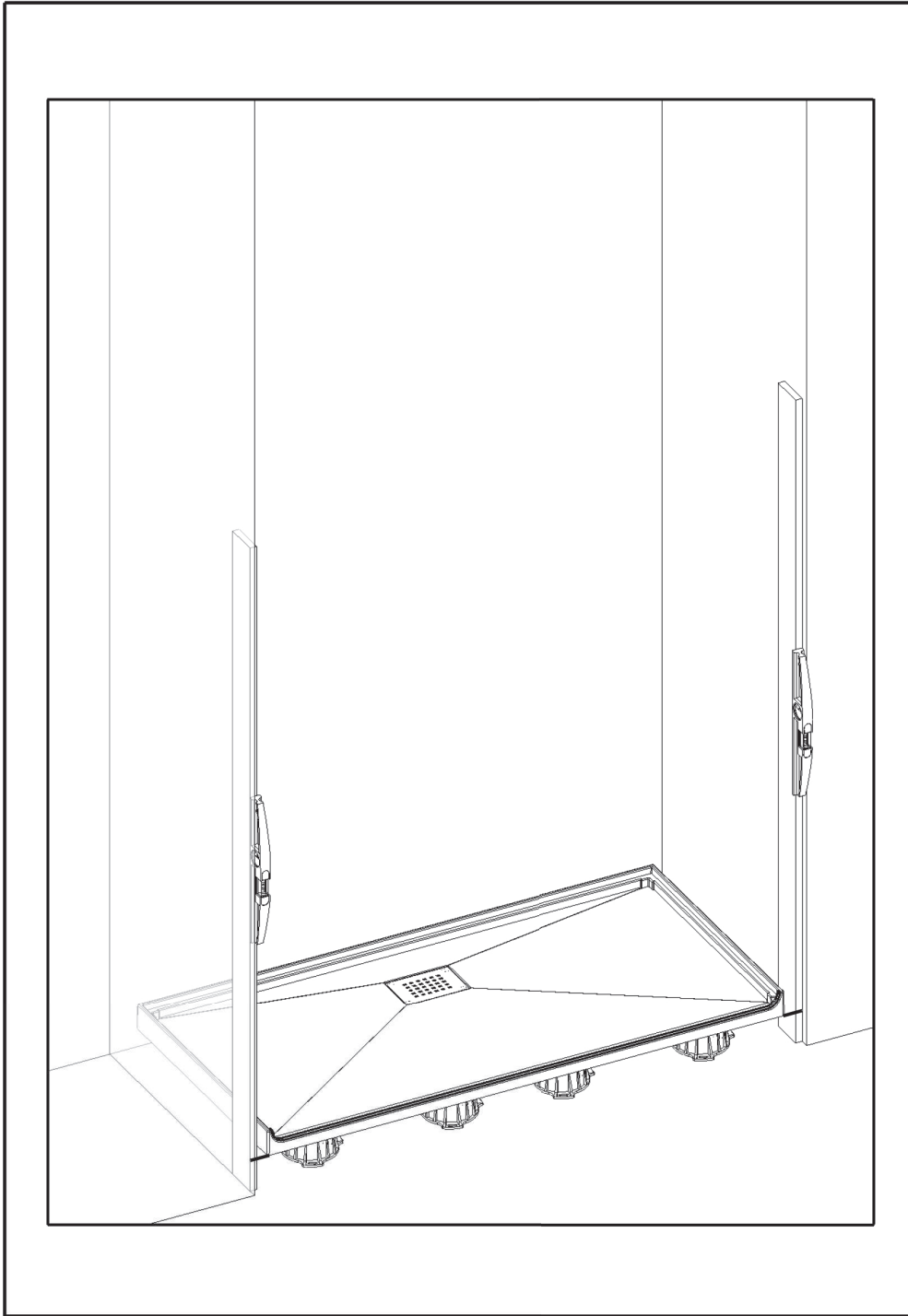
- Colle polyuréthane
- Polyurethane adhesive
- Pegamento de poliuretano
- Adesivo poliuretano
- Polyurethaan kit
- Polyurethan-klebstoff



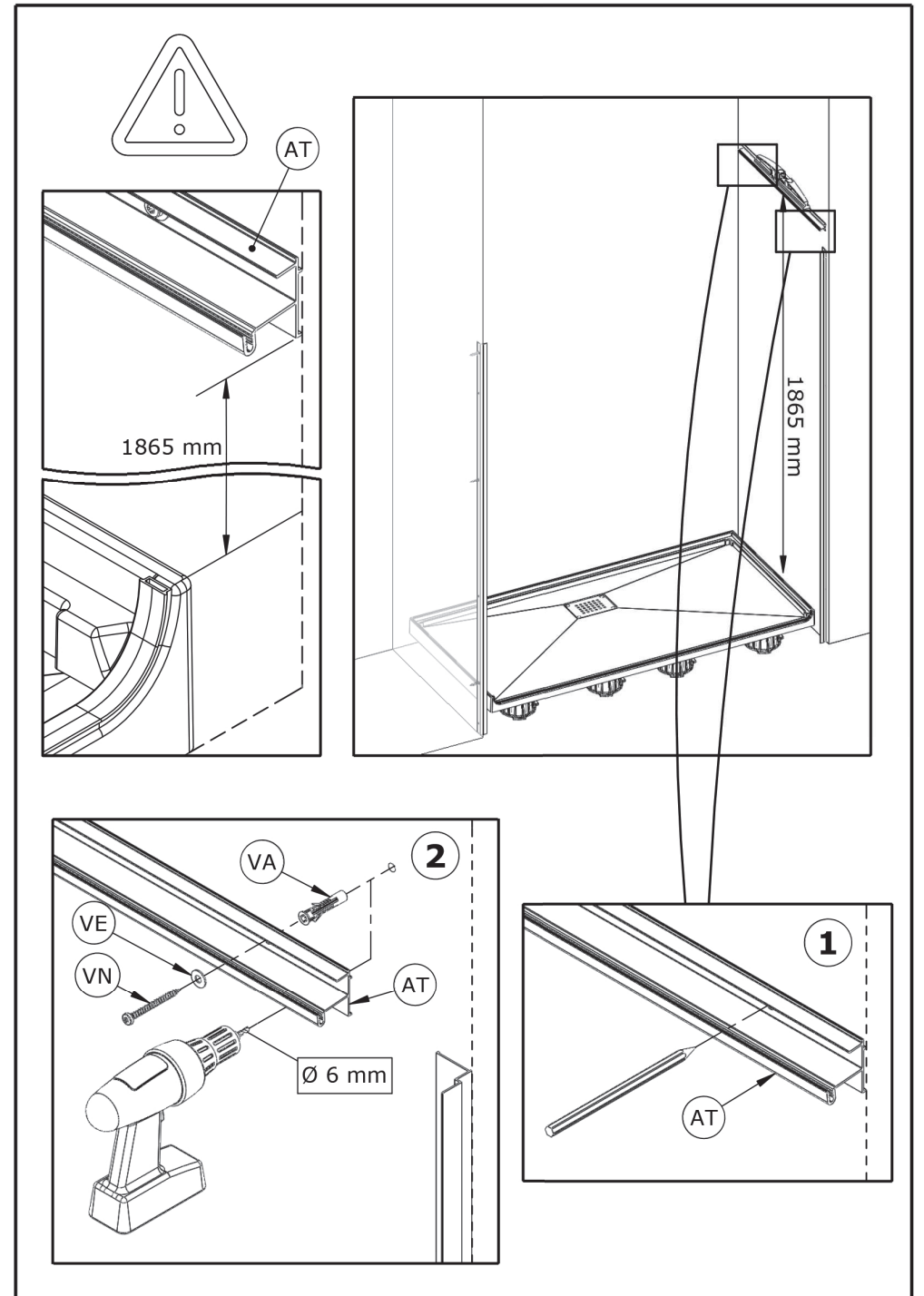
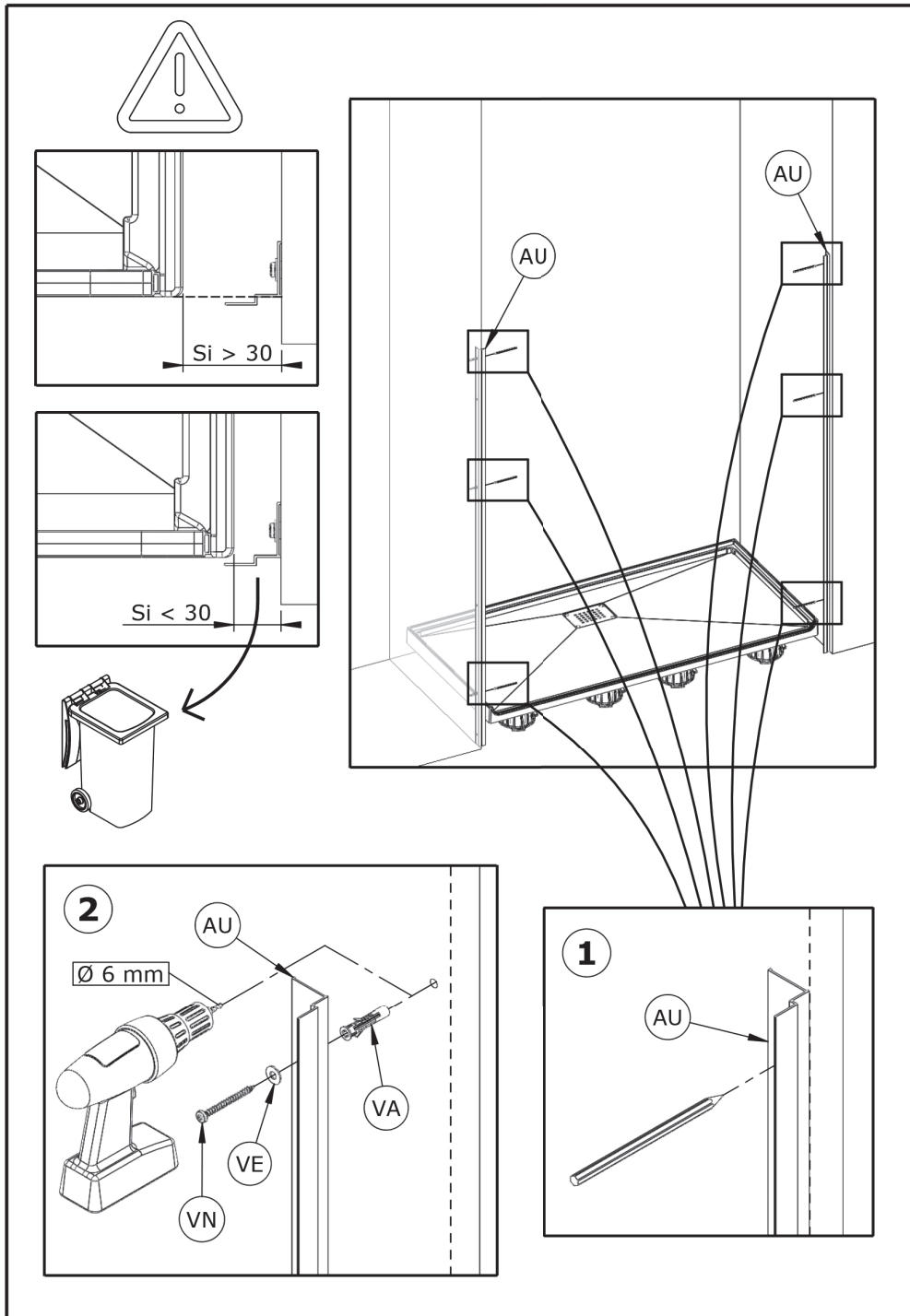


DES1176ND-C



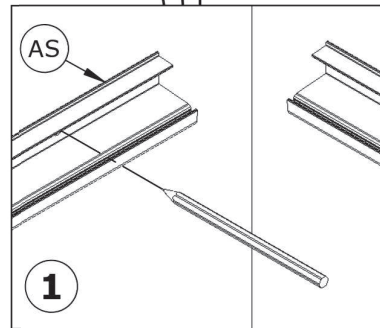
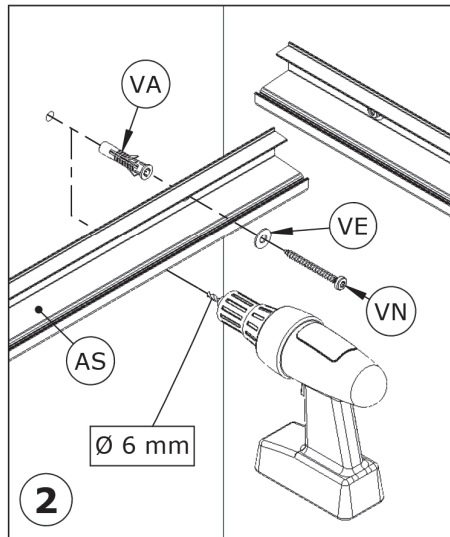
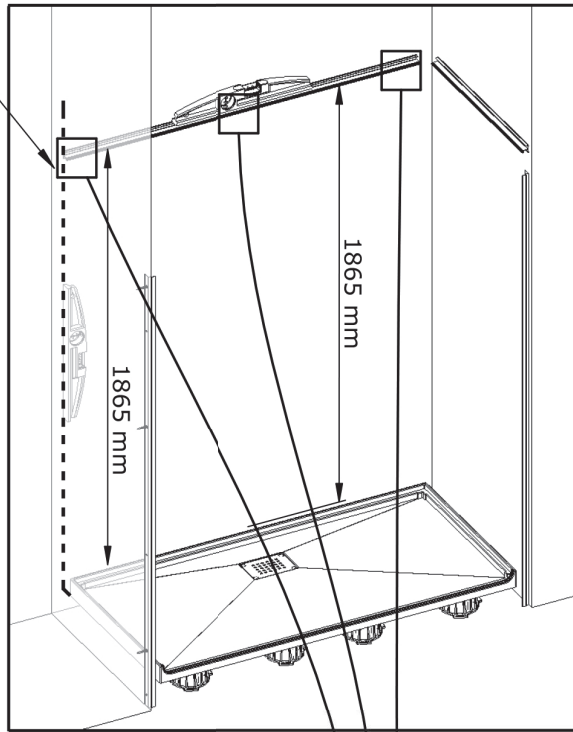
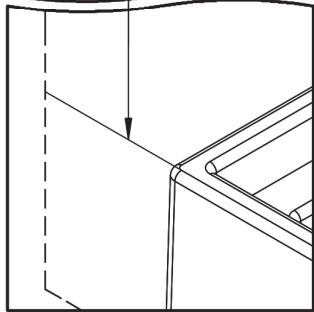
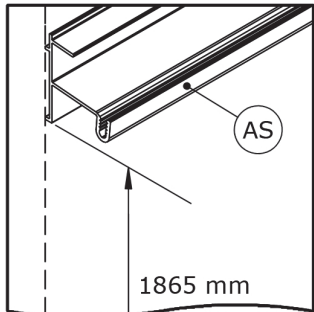


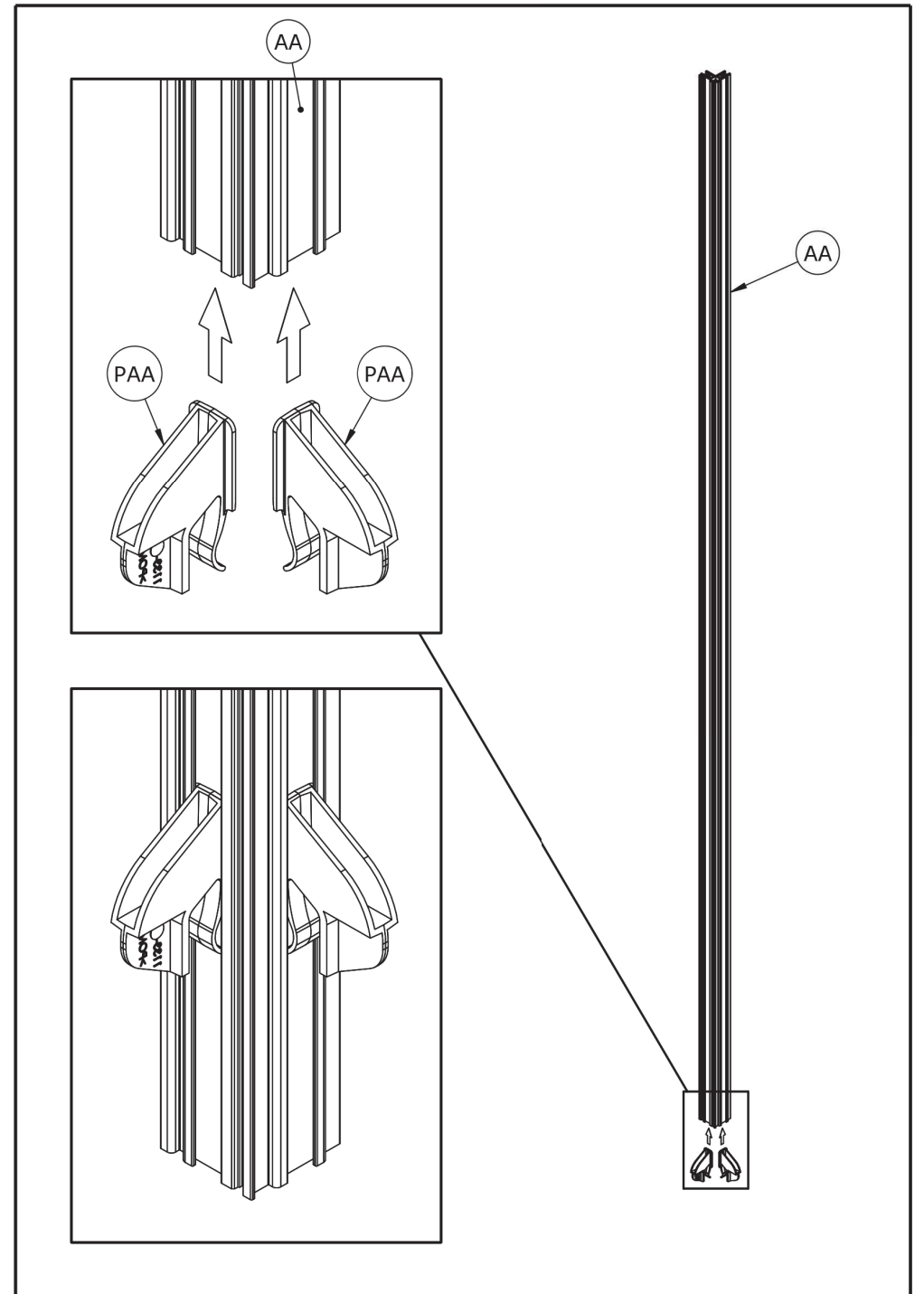
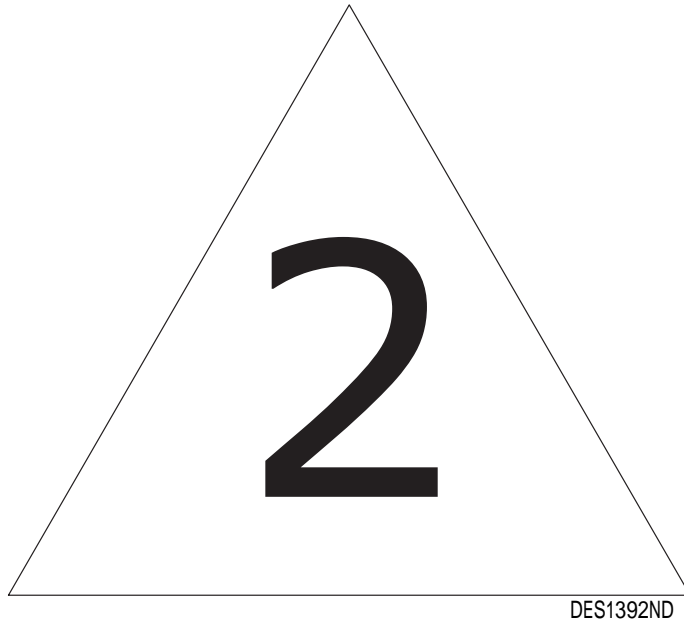




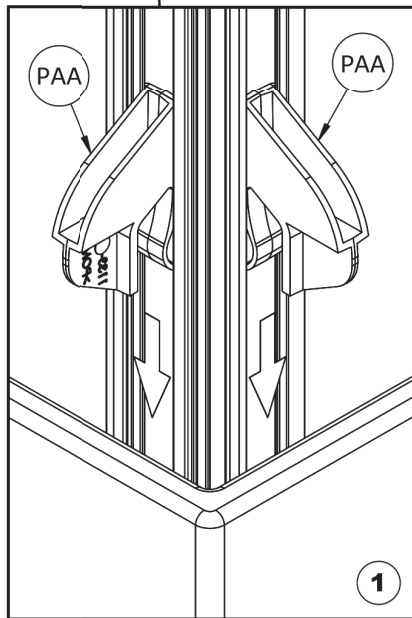
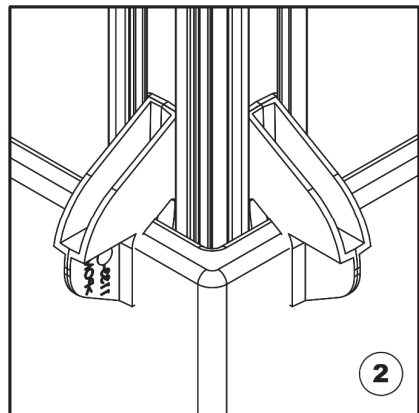
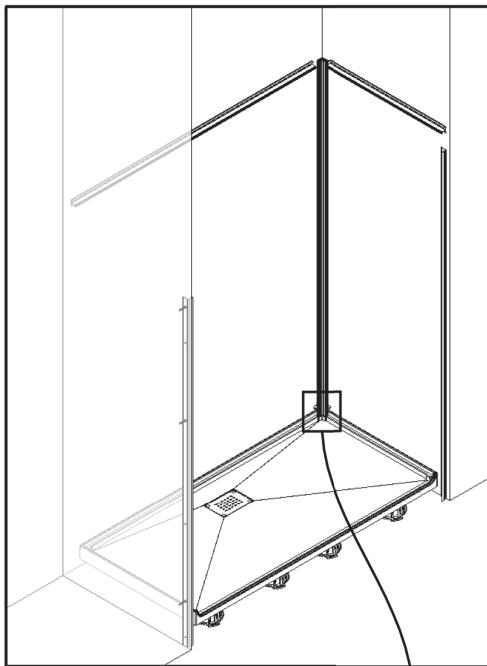


- Tracer
- Mark
- Marcar
- Tracciare
- Markeer
- Zeichnen



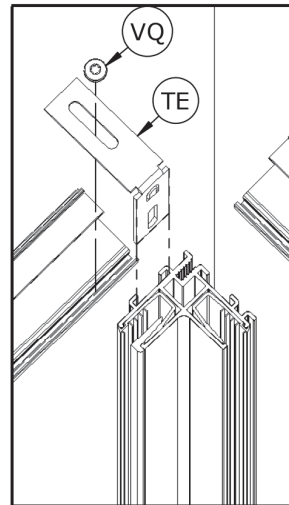




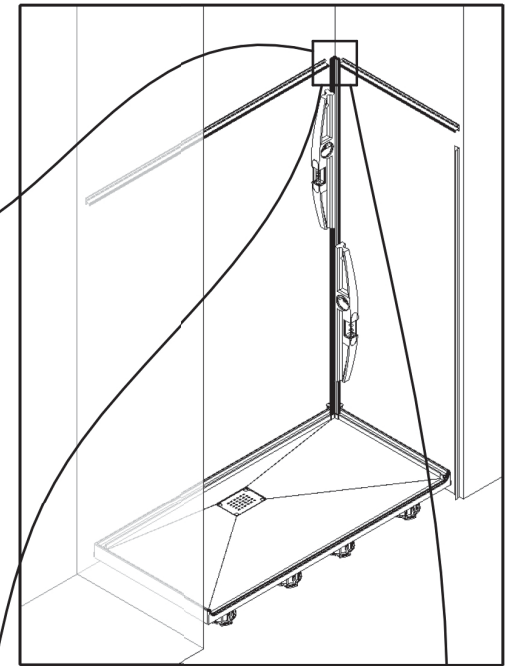
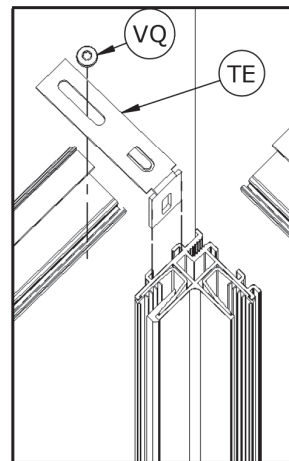


● Vue de derrière ● Back view  
 ● Vista trasera ● Vista posteriore  
 ● Zicht naar achteren ● Rückansicht

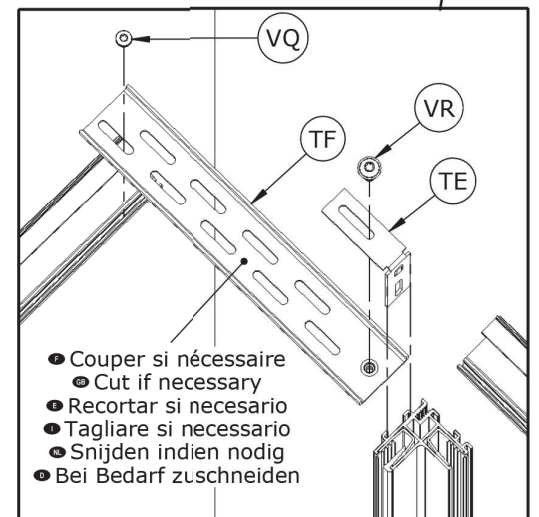
- F Cas de figure 1  
 ● Scenario 1  
 ● Escenario 1  
 ● Scenario 1  
 ● Scenario 1  
 ● Szenario 1



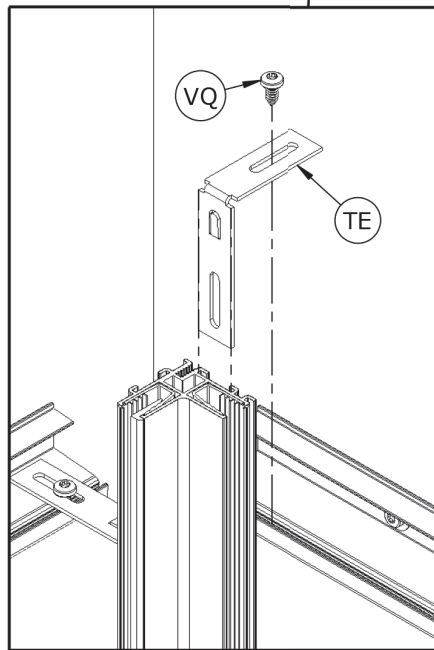
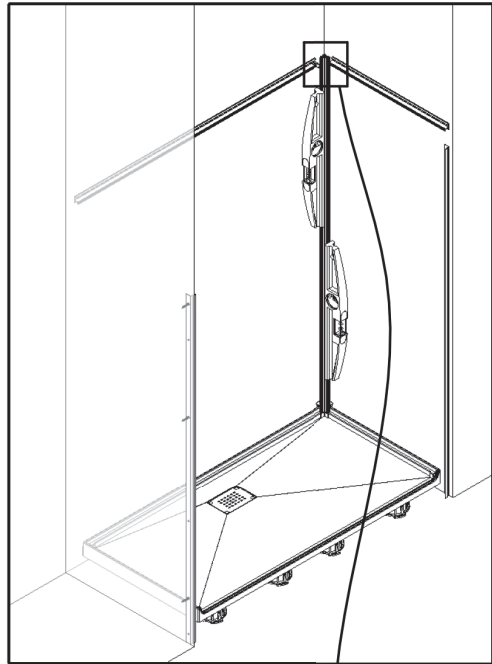
- F Cas de figure 2  
 ● Scenario 2  
 ● Escenario 2  
 ● Scenario 2  
 ● Scenario 2  
 ● Szenario 2



- F Cas de figure 3  
 ● Scenario 3  
 ● Escenario 3  
 ● Scenario 3  
 ● Scenario 3  
 ● Szenario 3



● Couper si nécessaire  
 ● Cut if necessary  
 ● Recortar si necesario  
 ● Tagliare si necessario  
 ● Snijden indien nodig  
 ● Bei Bedarf zuschneiden



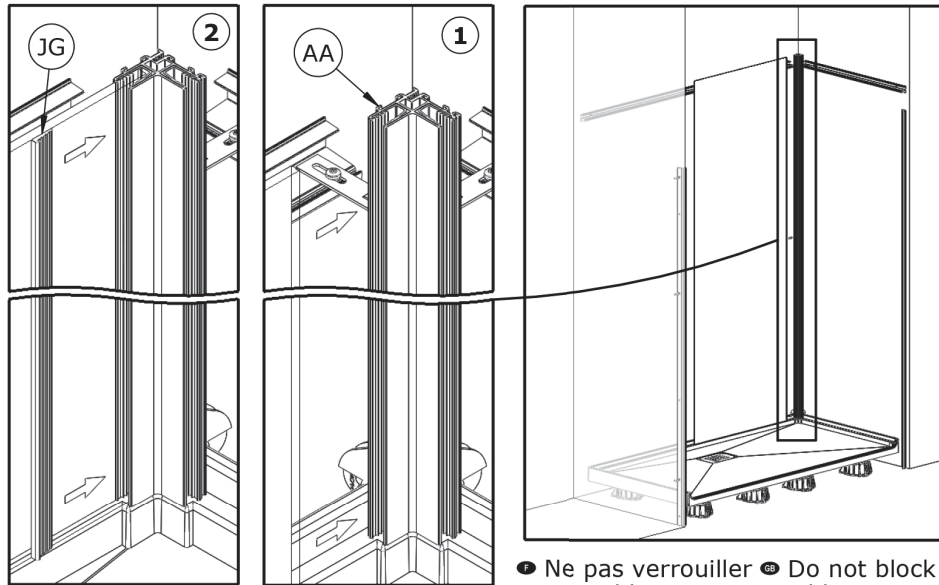
● Extérieur ● Outside  
 ● Exterior ● Esterno  
 ● Buitenkant ● Außen

1 ● Nettoyage ● Cleaning  
 ● Limpieza ● Pulizia  
 ● Reiniging ● Reinigung

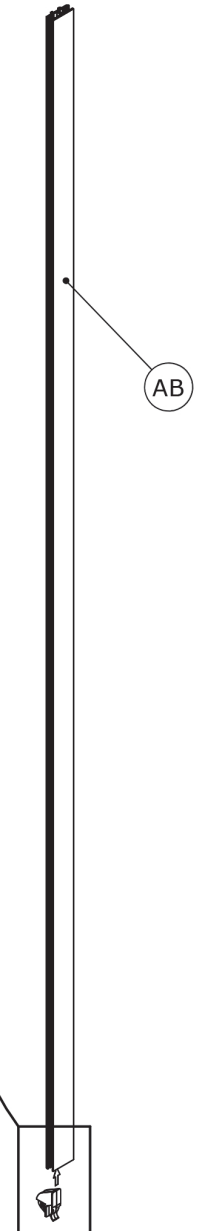
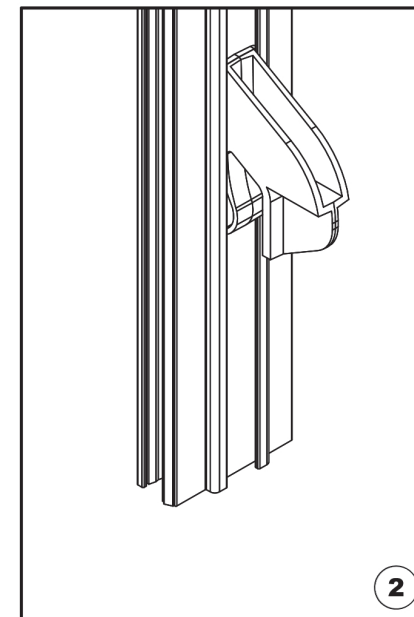
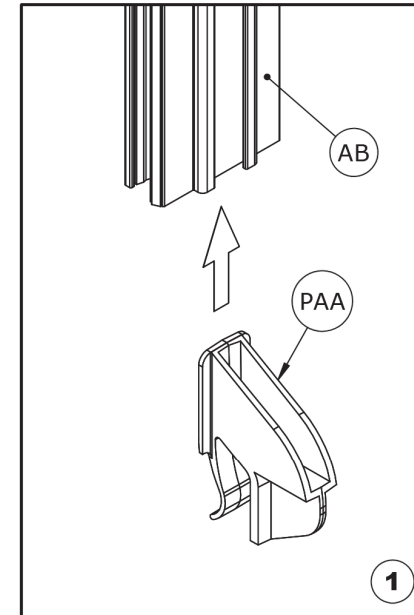
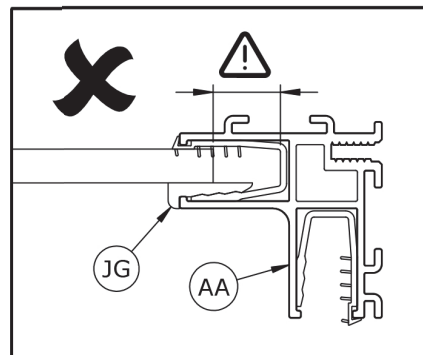
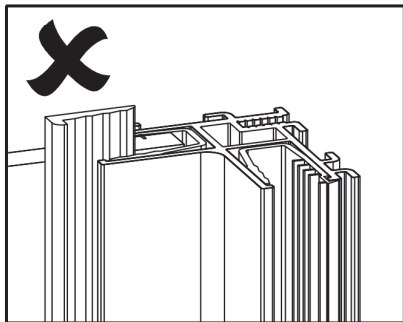
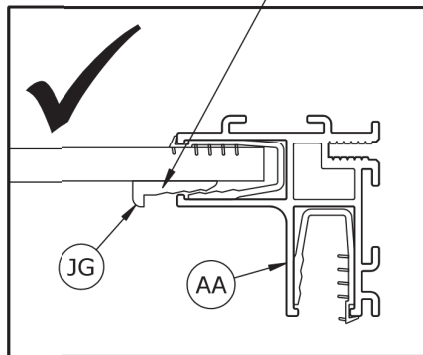
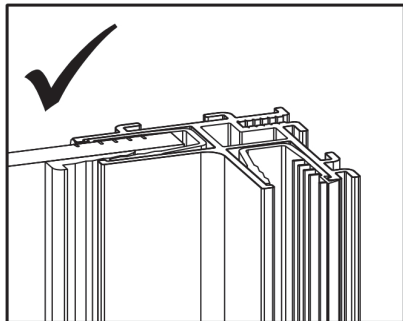
● Nettoyage ● Cleaning  
 ● Limpieza ● Pulizia  
 ● Reiniging ● Reinigung

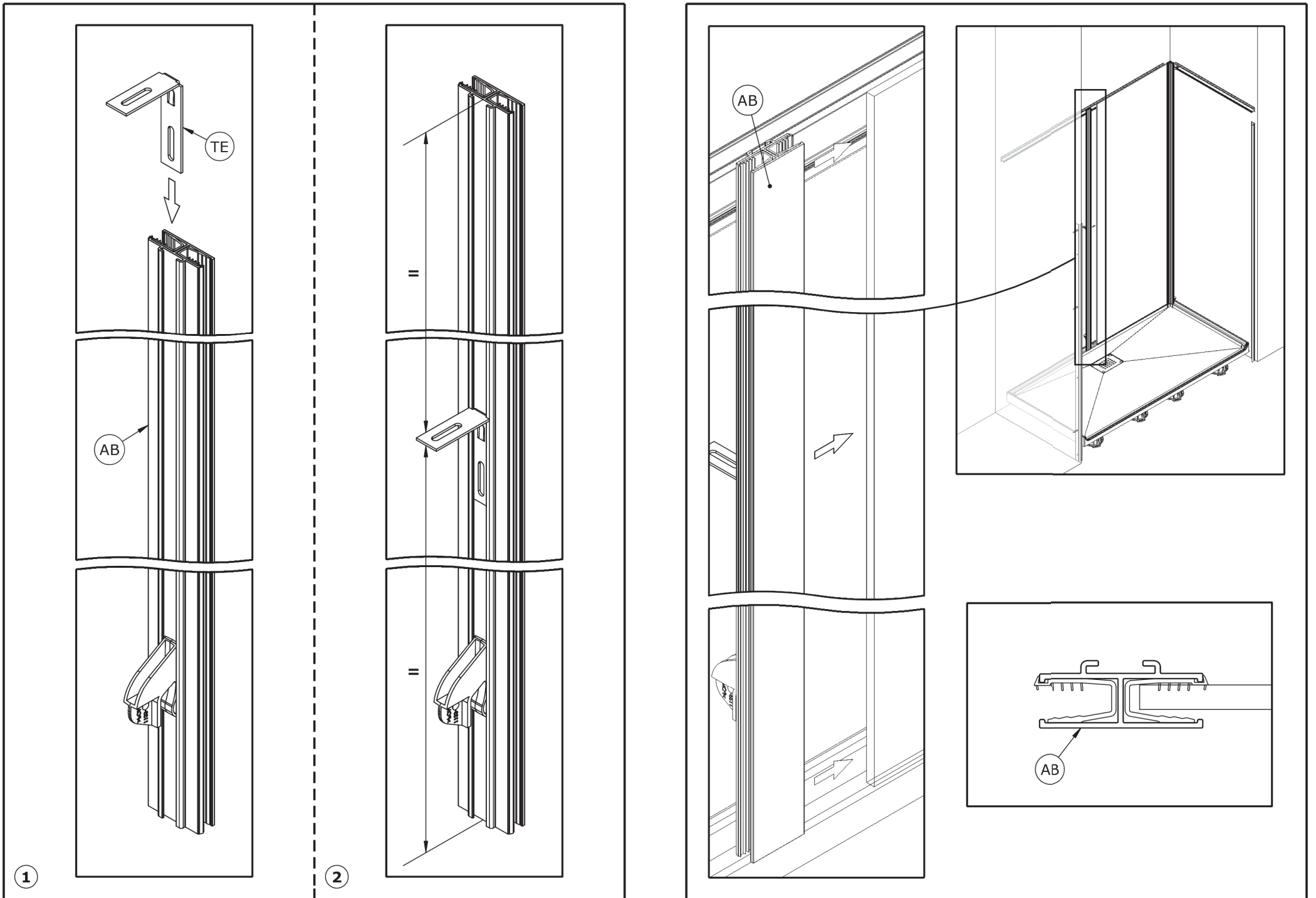
2 ● Appuyer Fermement  
 ● Press firmly  
 ● Apretar con firmeza  
 ● Premere con energia  
 ● Stevig drukken  
 ● Fest drücken

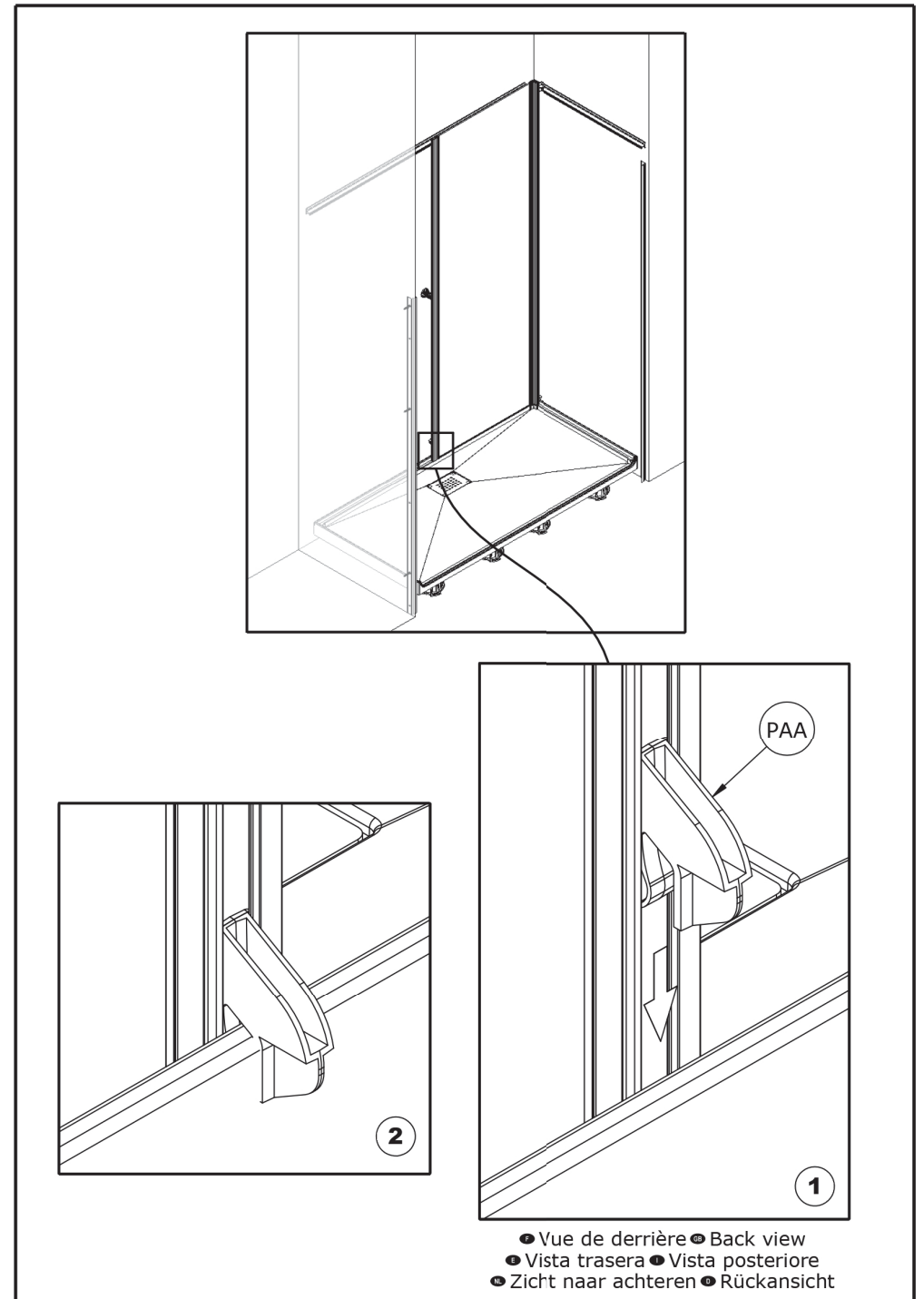
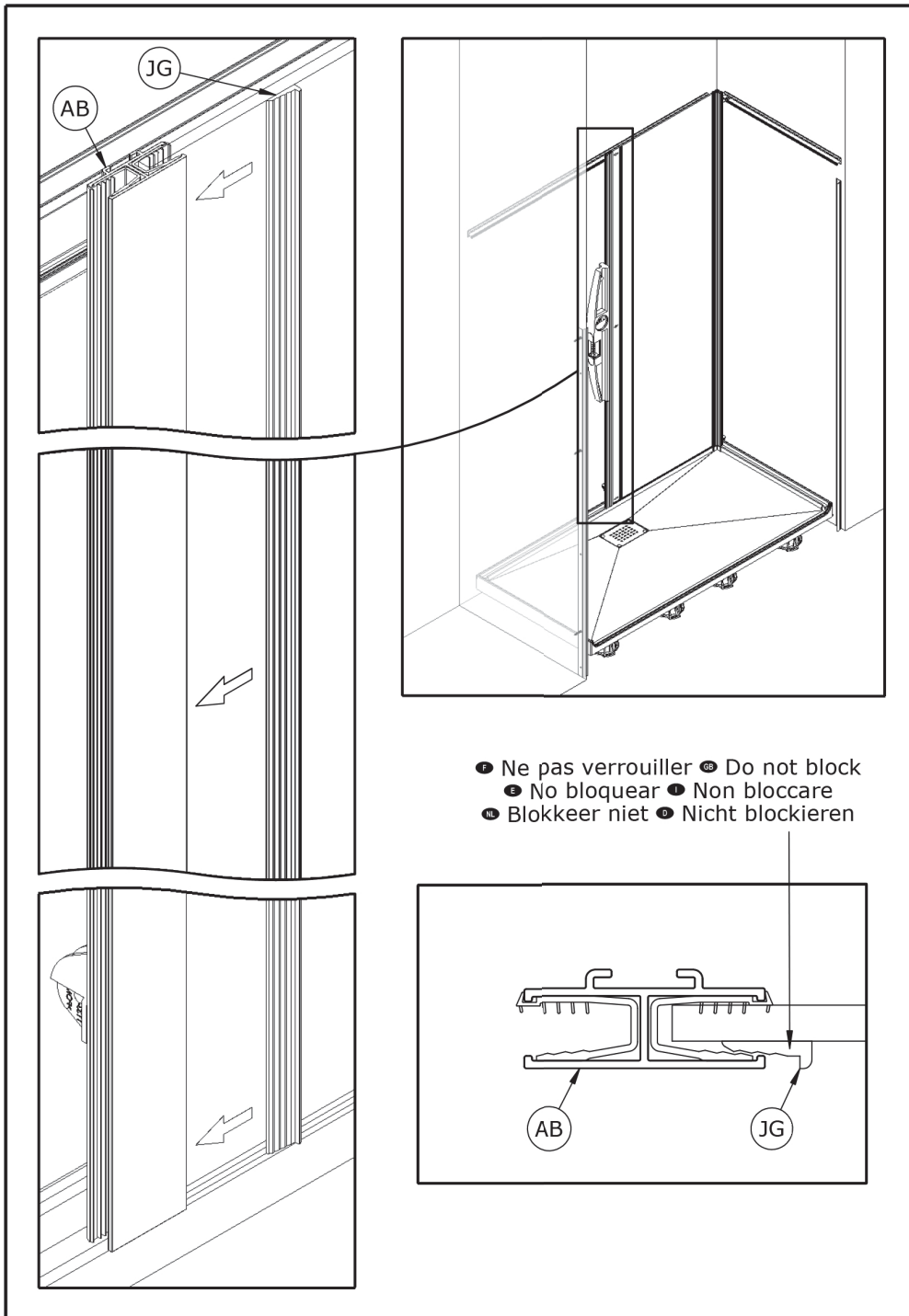
3

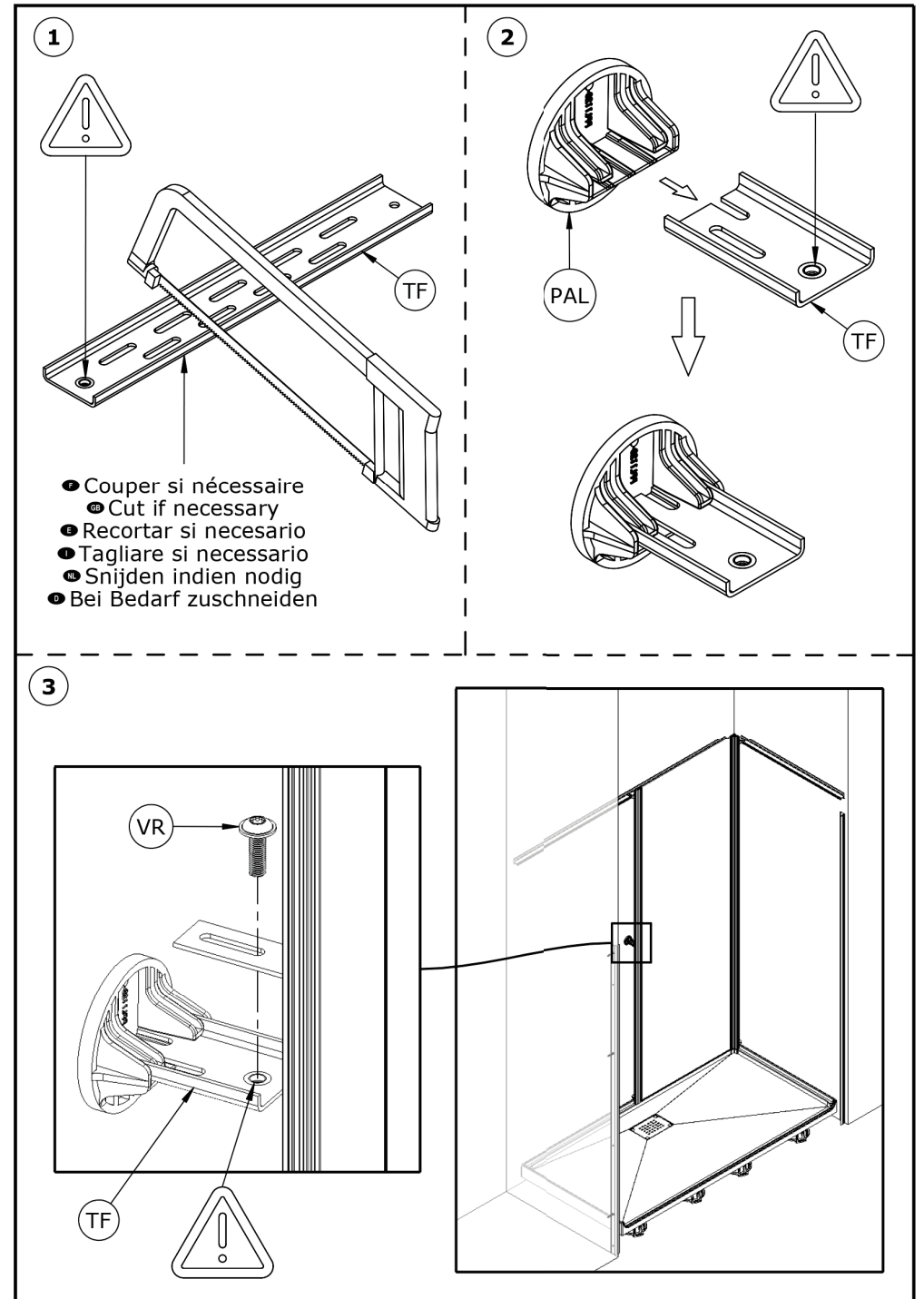
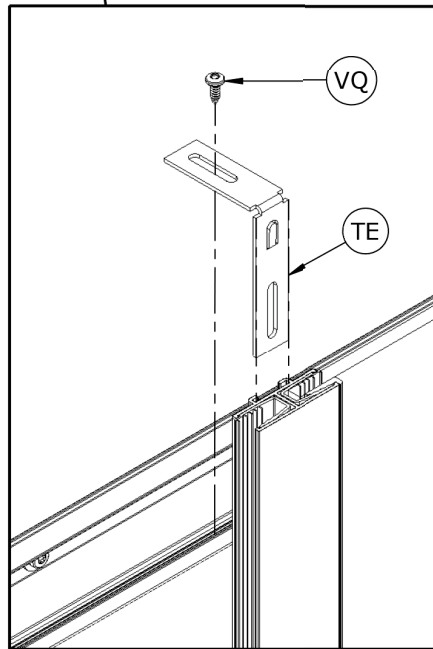
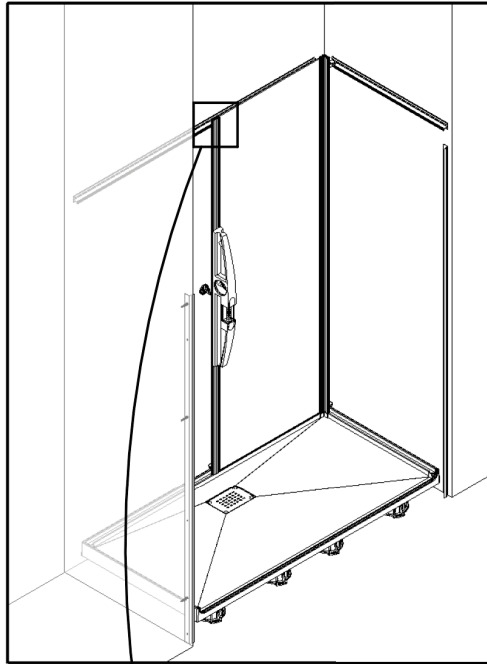


• Ne pas verrouiller • Do not block  
 • No bloquear • Non bloccare  
 • Blokkeer niet • Nicht blockieren









2C

- Extérieur ● Outside
- Exterior ● Esterno
- Buitenkant ● Außen

1

- Nettoyage ● Cleaning
- Limpieza ● Pulizia
- Reiniging ● Reinigung

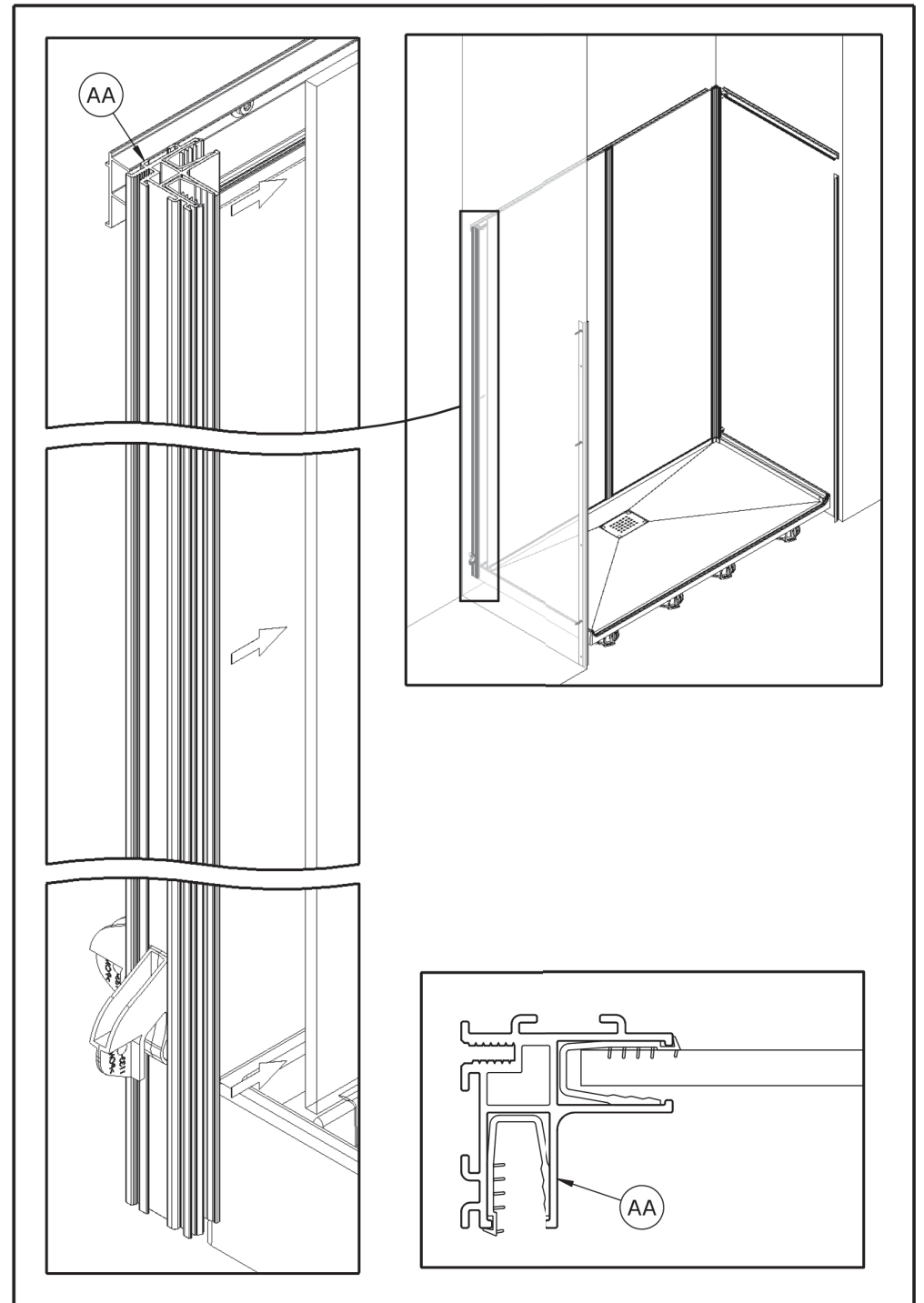
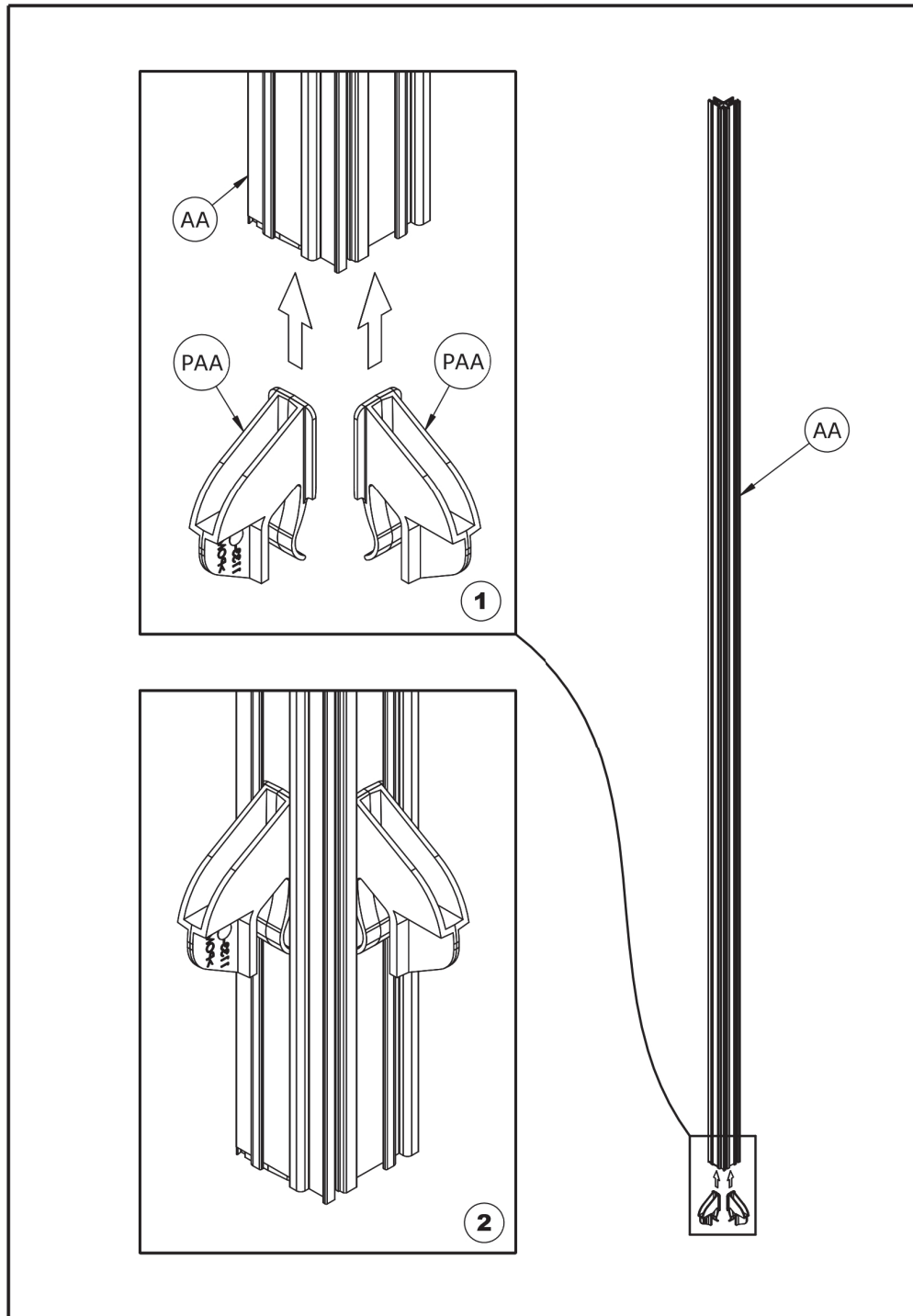
2

- Appuyer Fermement
- Press firmly
- Apretar con firmeza
- Premere con energia
- Stevig drukken
- Fest drücken

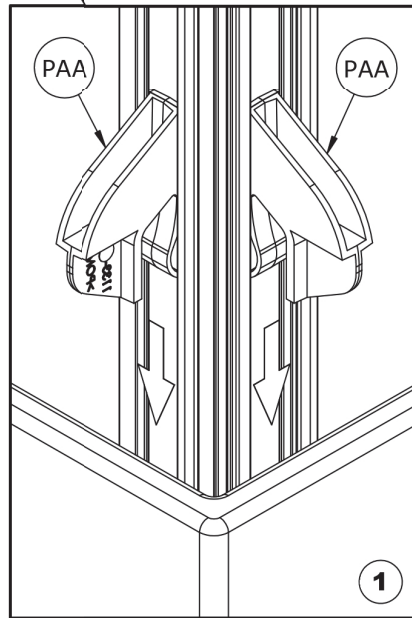
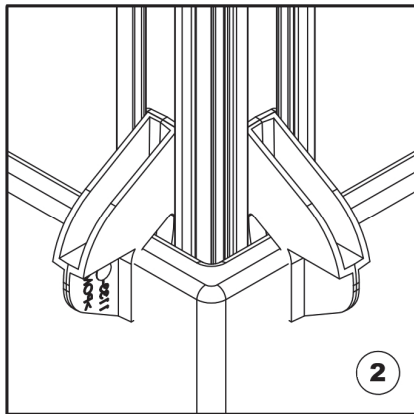
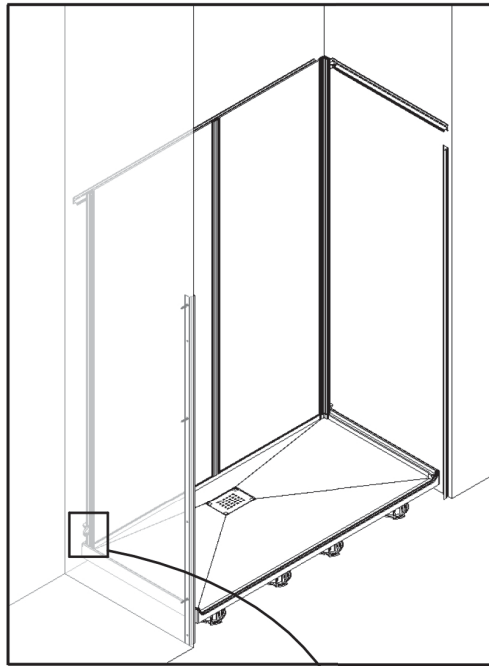
3

AB

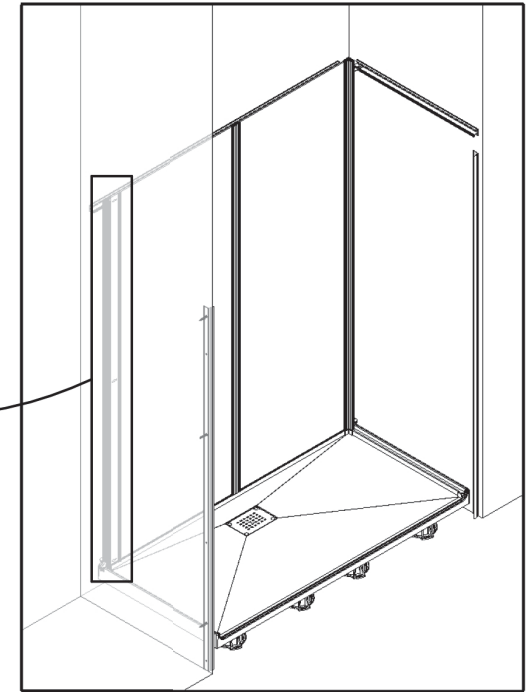
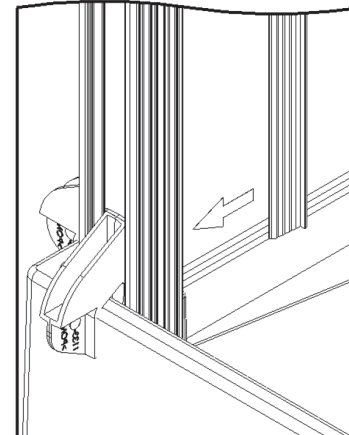
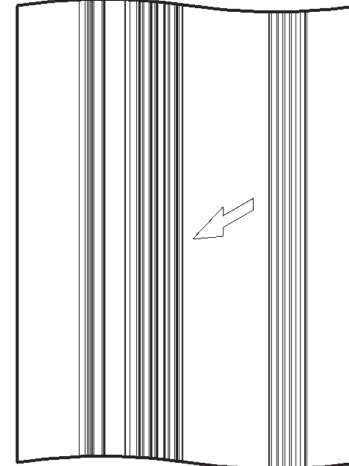
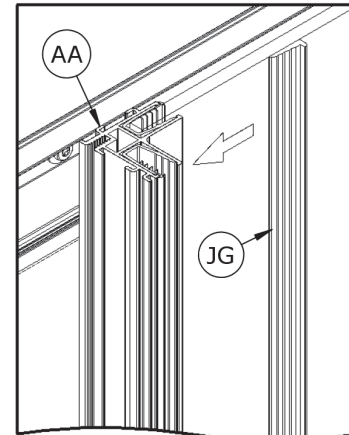
AB



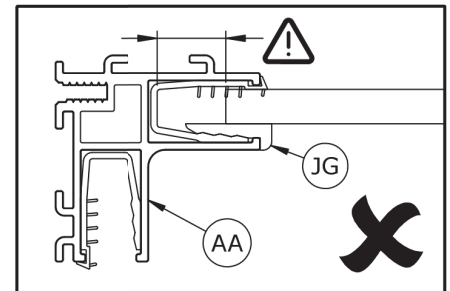
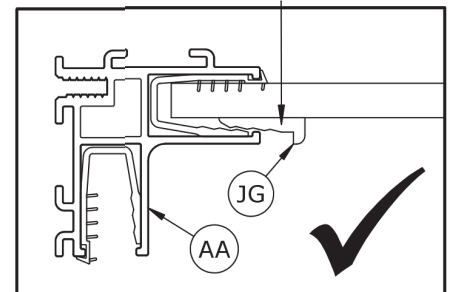


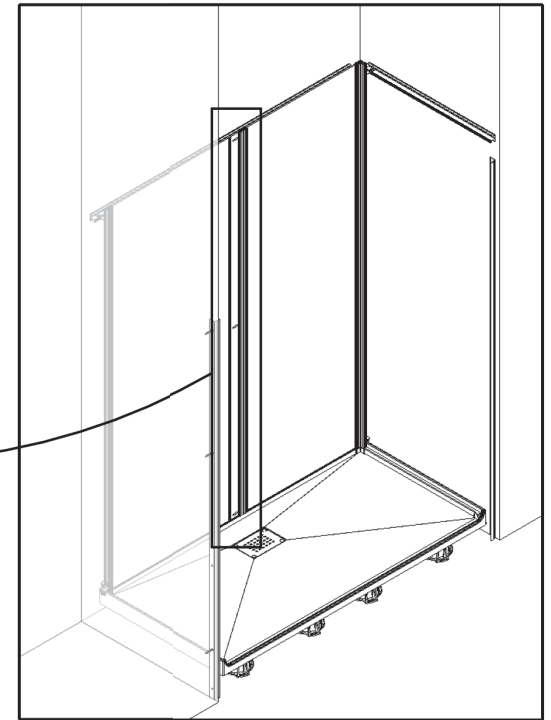
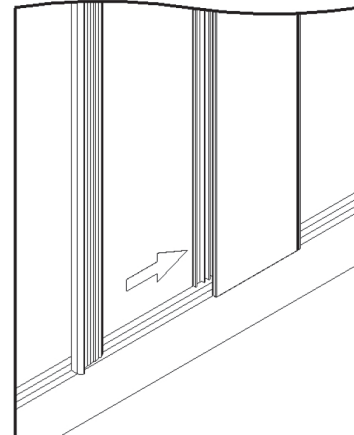
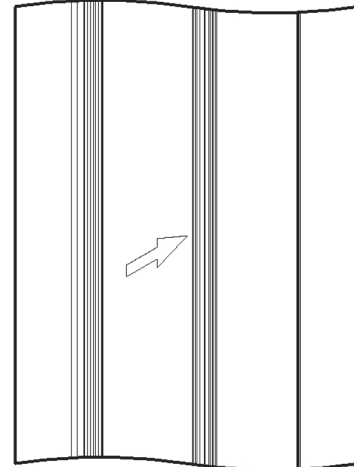
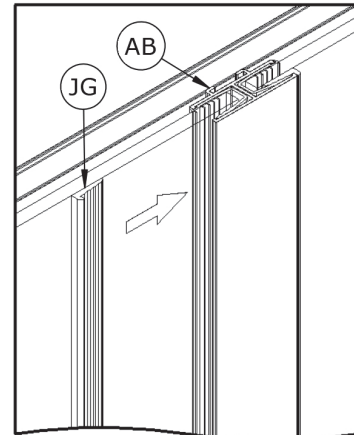
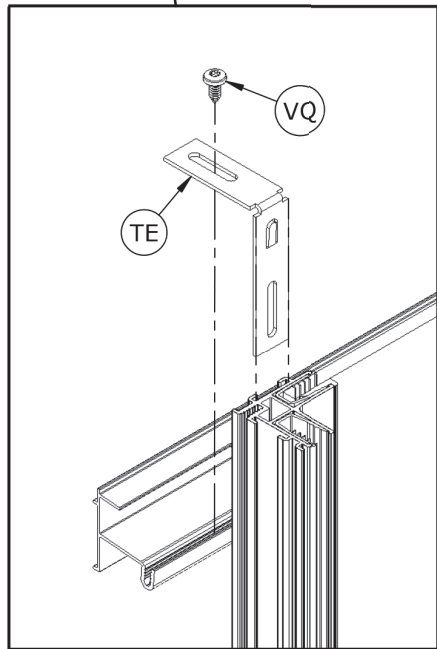
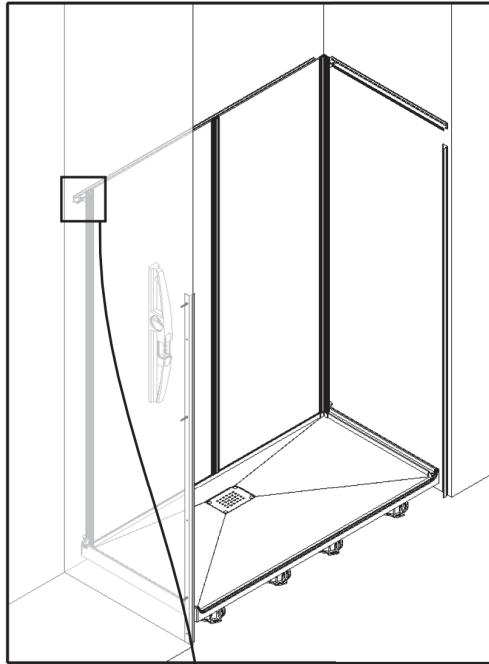


● Vue de derrière ● Back view  
 ● Vista trasera ● Vista posteriore  
 ● Zicht naar achteren ● Rückansicht

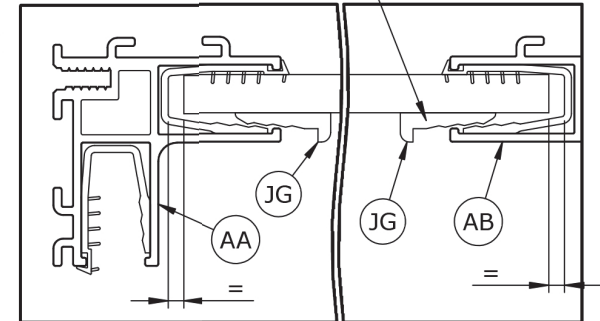


● Ne pas verrouiller ● Do not block  
 ● No bloquear ● Non bloccare  
 ● Blokkeer niet ● Nicht blockieren





- Ne pas verrouiller ● Do not block
- No bloquear ● Non bloccare
- Blokkeer niet ● Nicht blockieren



● Voir la notice concernée.  
 ● See installation instructions required.  
 ● Ver manual adecuado.  
 ● Vedere manuale appropriato.  
 ● Zie de bijbehorende montagehandleiding.  
 ● Siehe betreffende Anleitung.

2A  
 ● Extérieur ● Outside  
 ● Exterior ● Esterno  
 ● Buitenkant ● Außen

1  
 ● Nettoyage ● Cleaning  
 ● Limpieza ● Pulizia  
 ● Reiniging ● Reinigung

● Nettoyage ● Cleaning  
 ● Limpieza ● Pulizia  
 ● Reiniging ● Reinigung

2  
 ● Extérieur ● Outside  
 ● Exterior ● Esterno  
 ● Buitenkant ● Außen

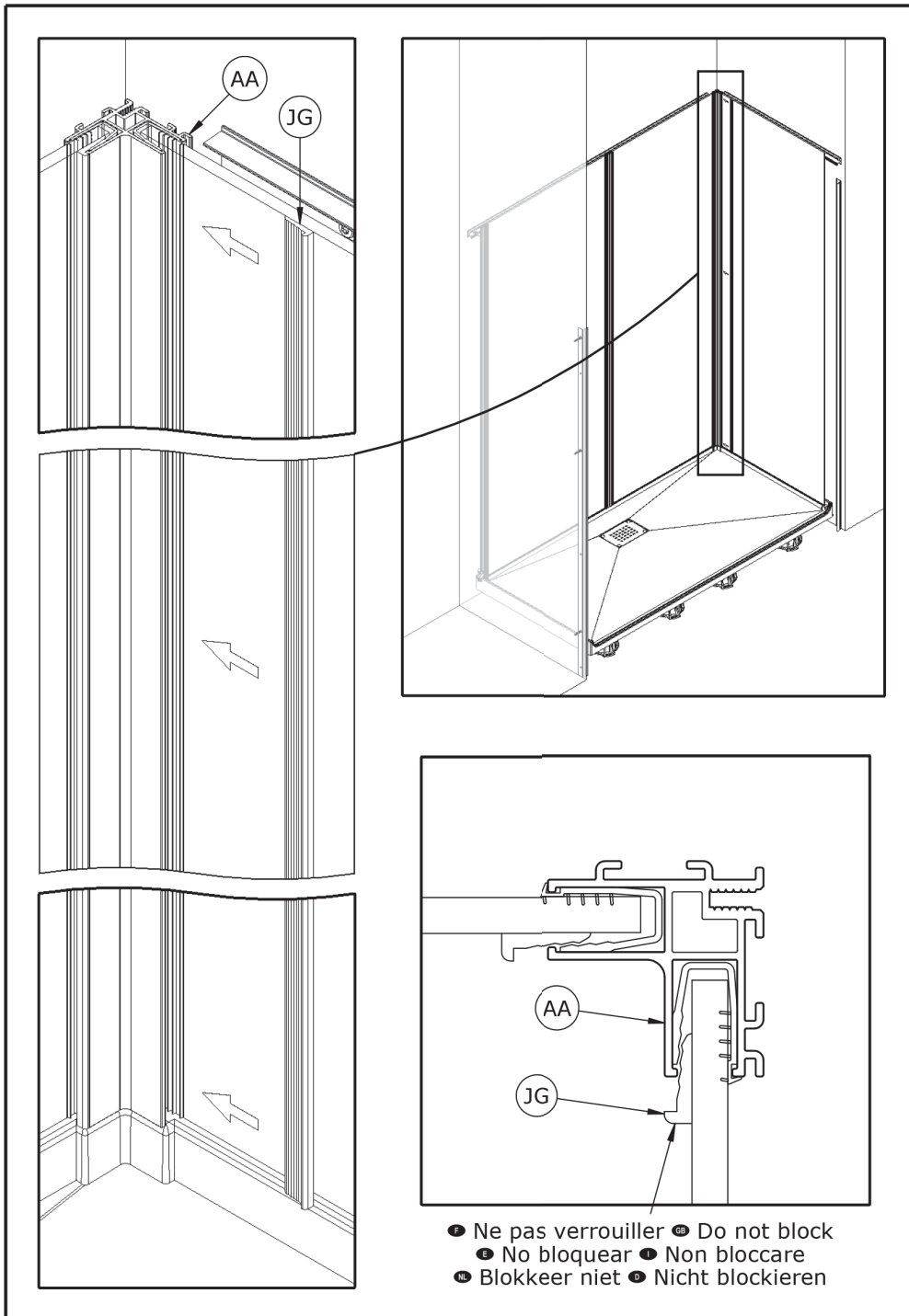
● Appuyer Fermement  
 ● Press firmly  
 ● Apretar con firmeza  
 ● Premere con energia  
 ● Stevig drukken  
 ● Fest drücken

3  
 ● Appuyer Fermement  
 ● Press firmly  
 ● Apretar con firmeza  
 ● Premere con energia  
 ● Stevig drukken  
 ● Fest drücken

AA

AA

AA





DES1393ND

1 Extérieur 2 Outside  
 3 Exterior 4 Esterno  
 5 Buitenkant 6 Außen

**1**

7 Nettoyage 8 Cleaning  
 9 Limpieza 10 Pulizia  
 11 Reiniging 12 Reinigung

1 Nettoyage 2 Cleaning  
 3 Limpieza 4 Pulizia  
 5 Reiniging 6 Reinigung

**2**

1 Extérieur 2 Outside  
 3 Exterior 4 Esterno  
 5 Buitenkant 6 Außen

7 Appuyer Fermement  
 8 Press firmly  
 9 Apretar con firmeza  
 10 Premere con energia  
 11 Stevig drukken  
 12 Fest drücken

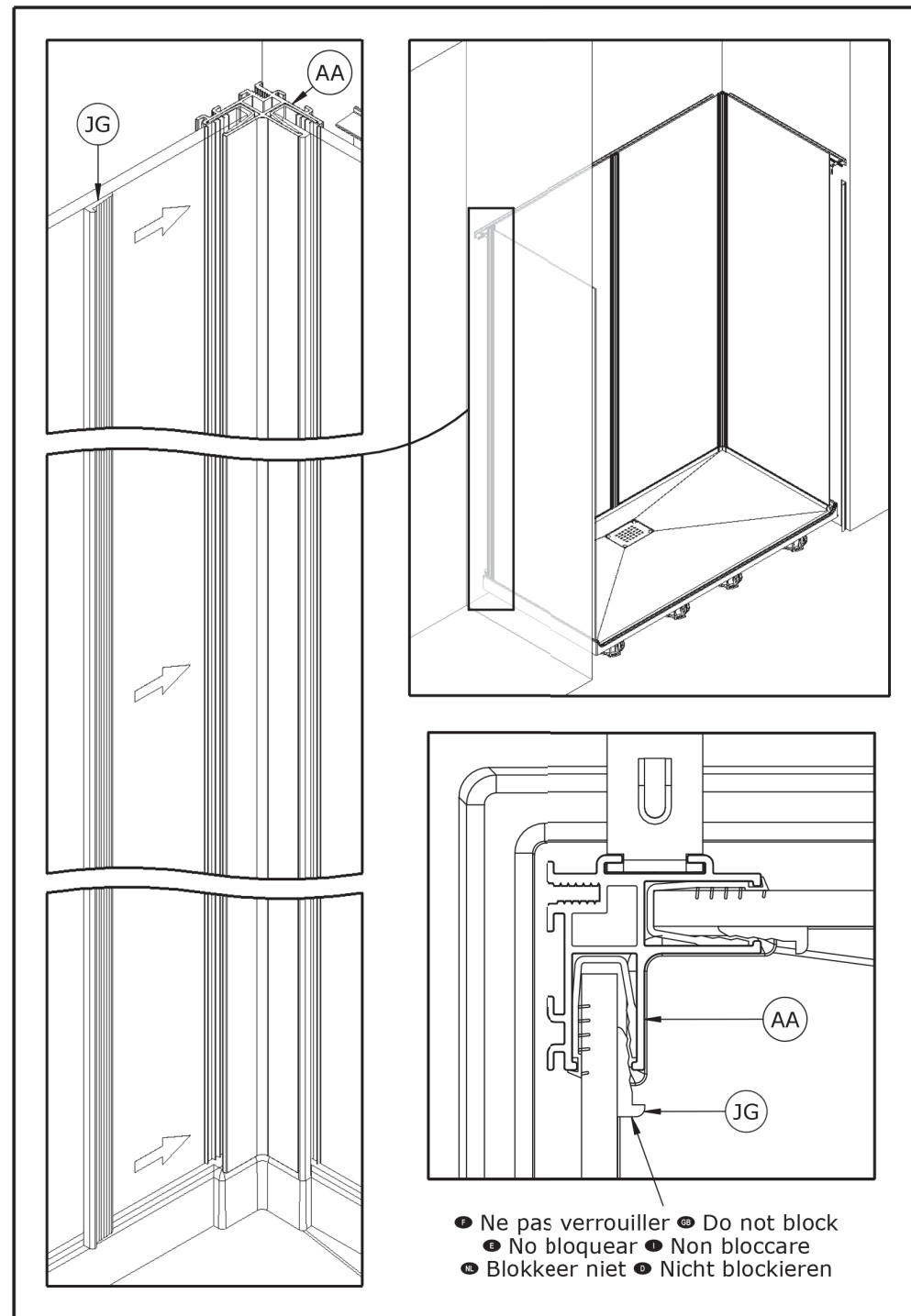
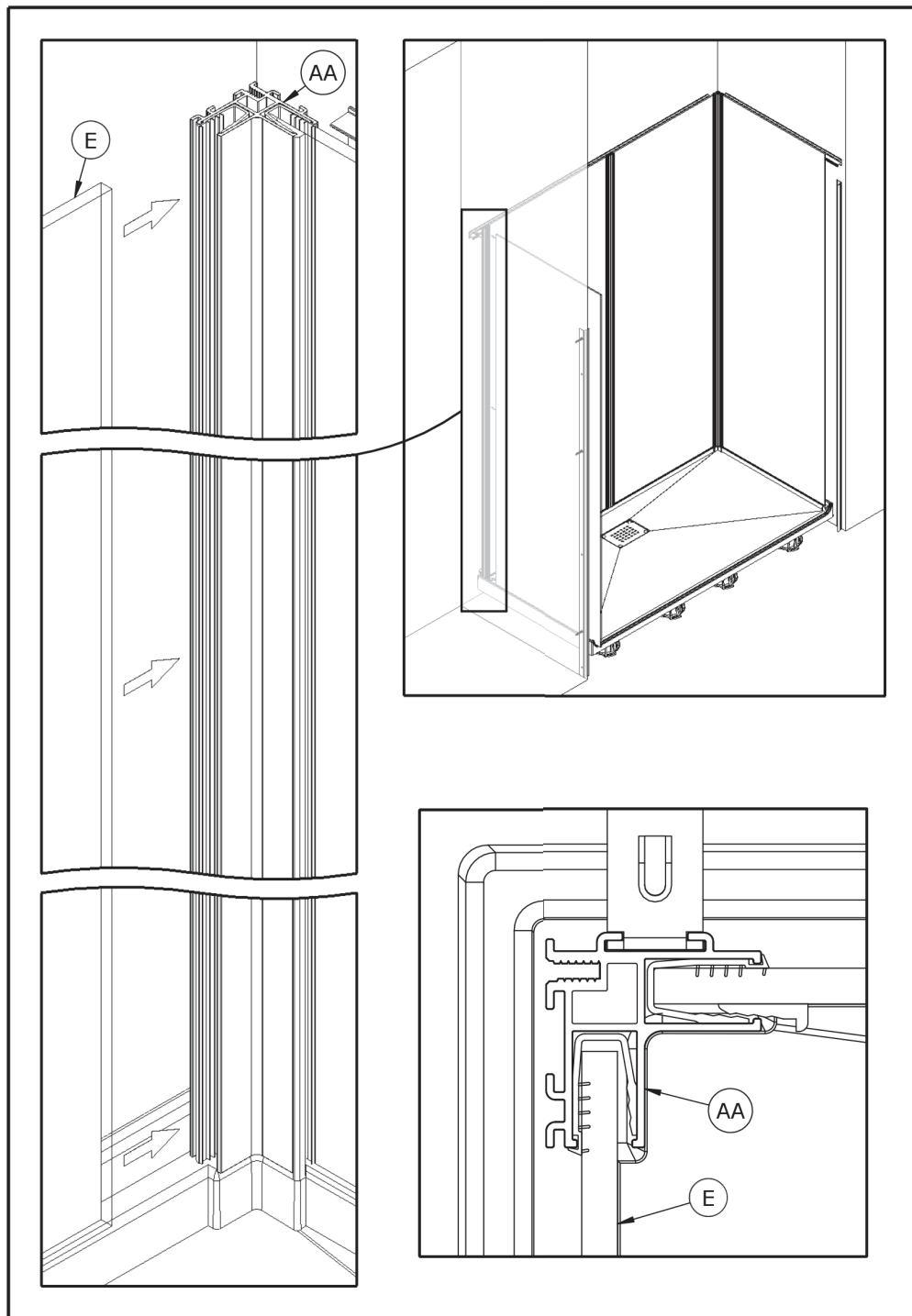
!

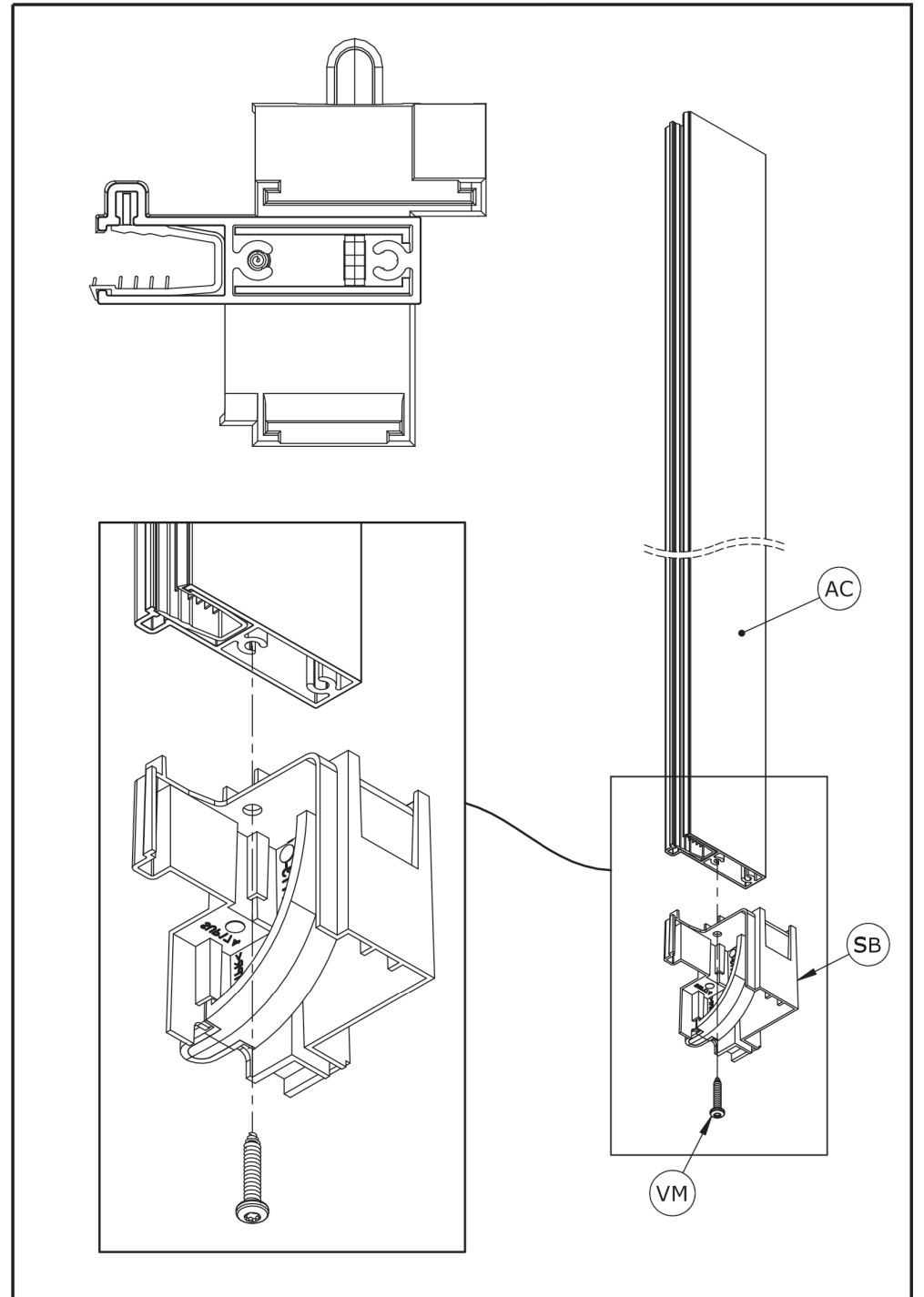
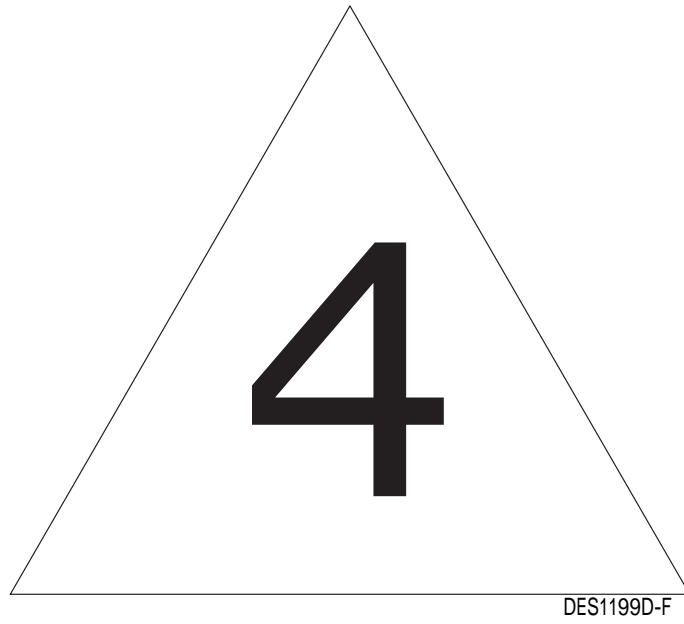
✓

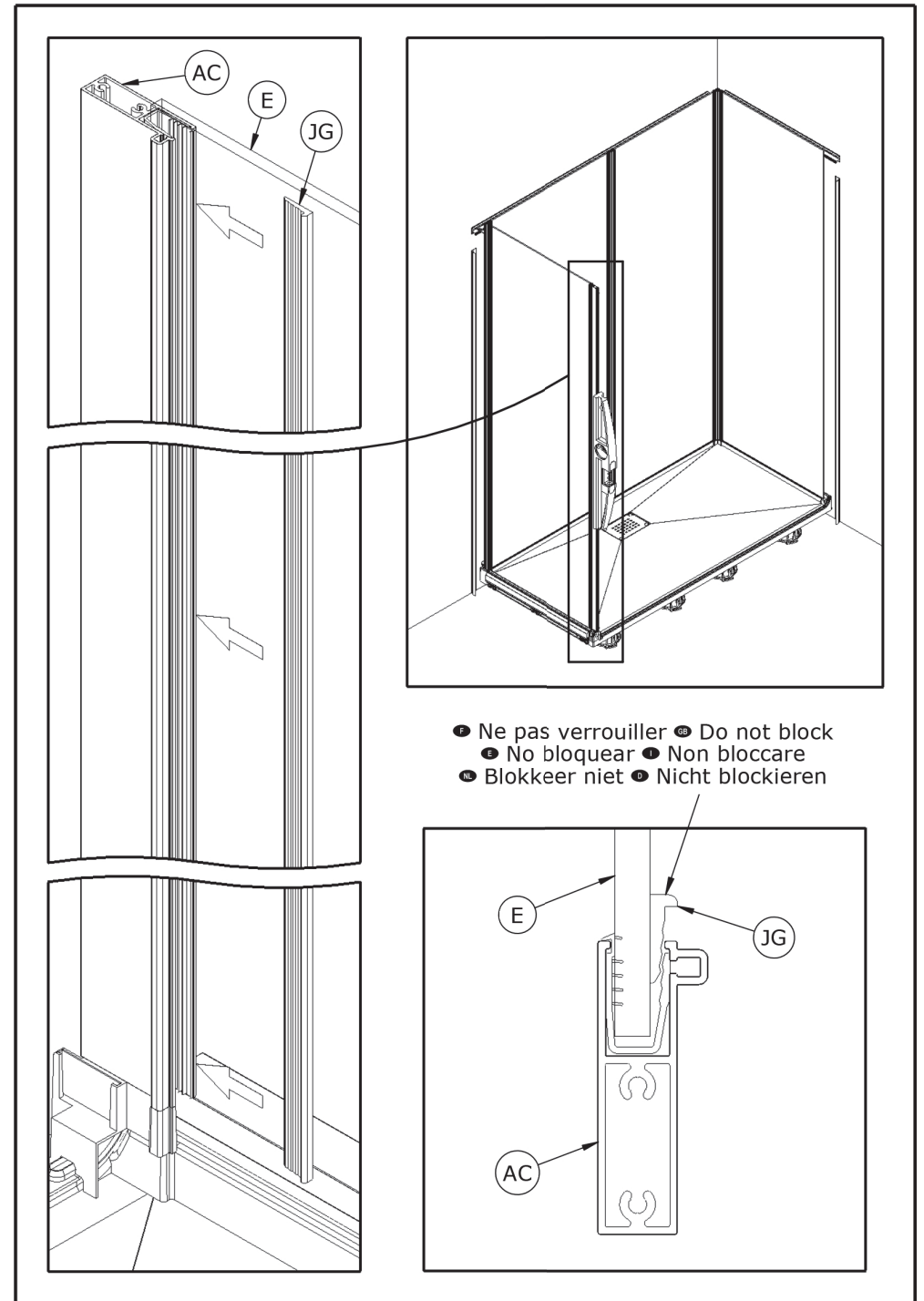
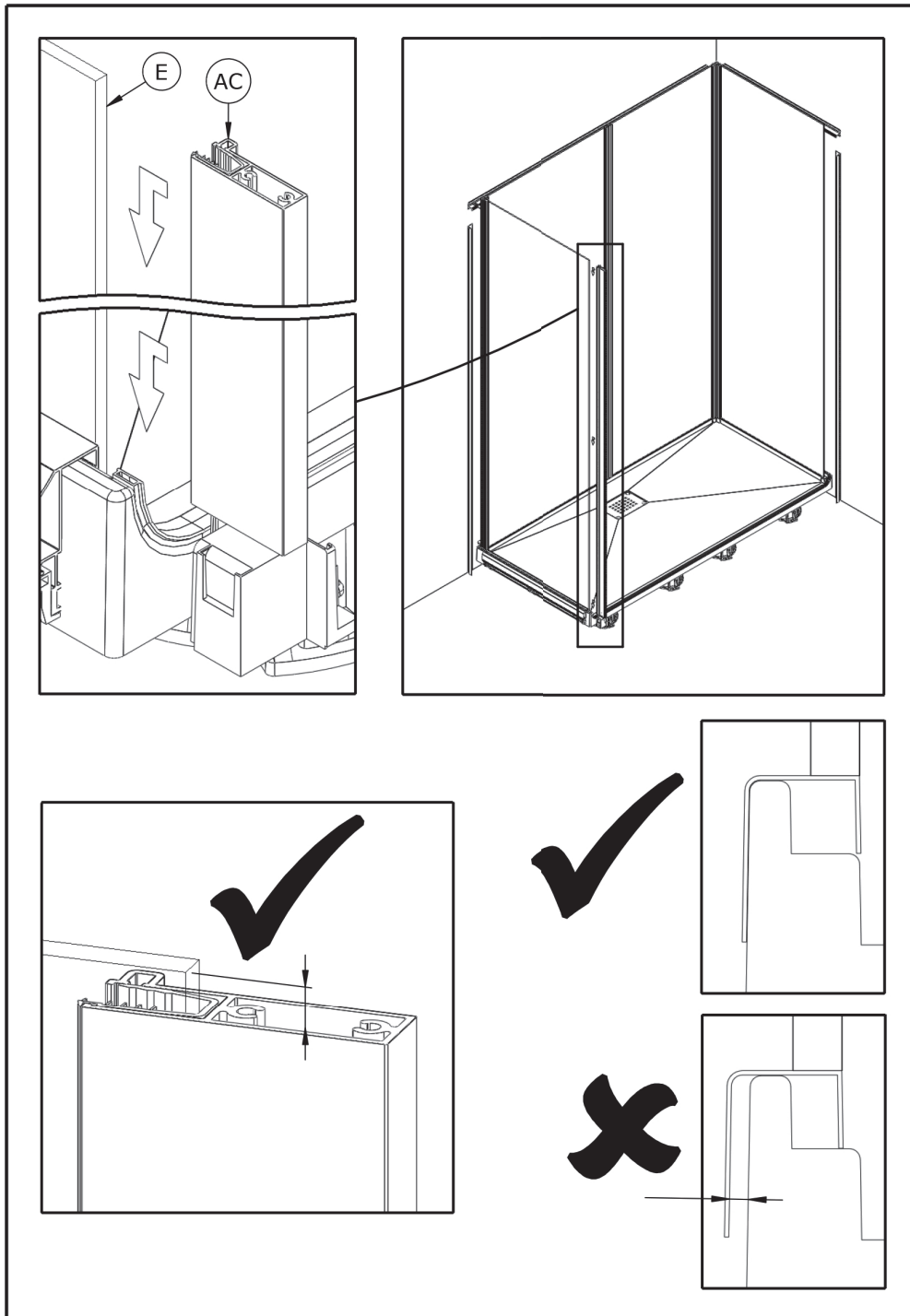
!

✗

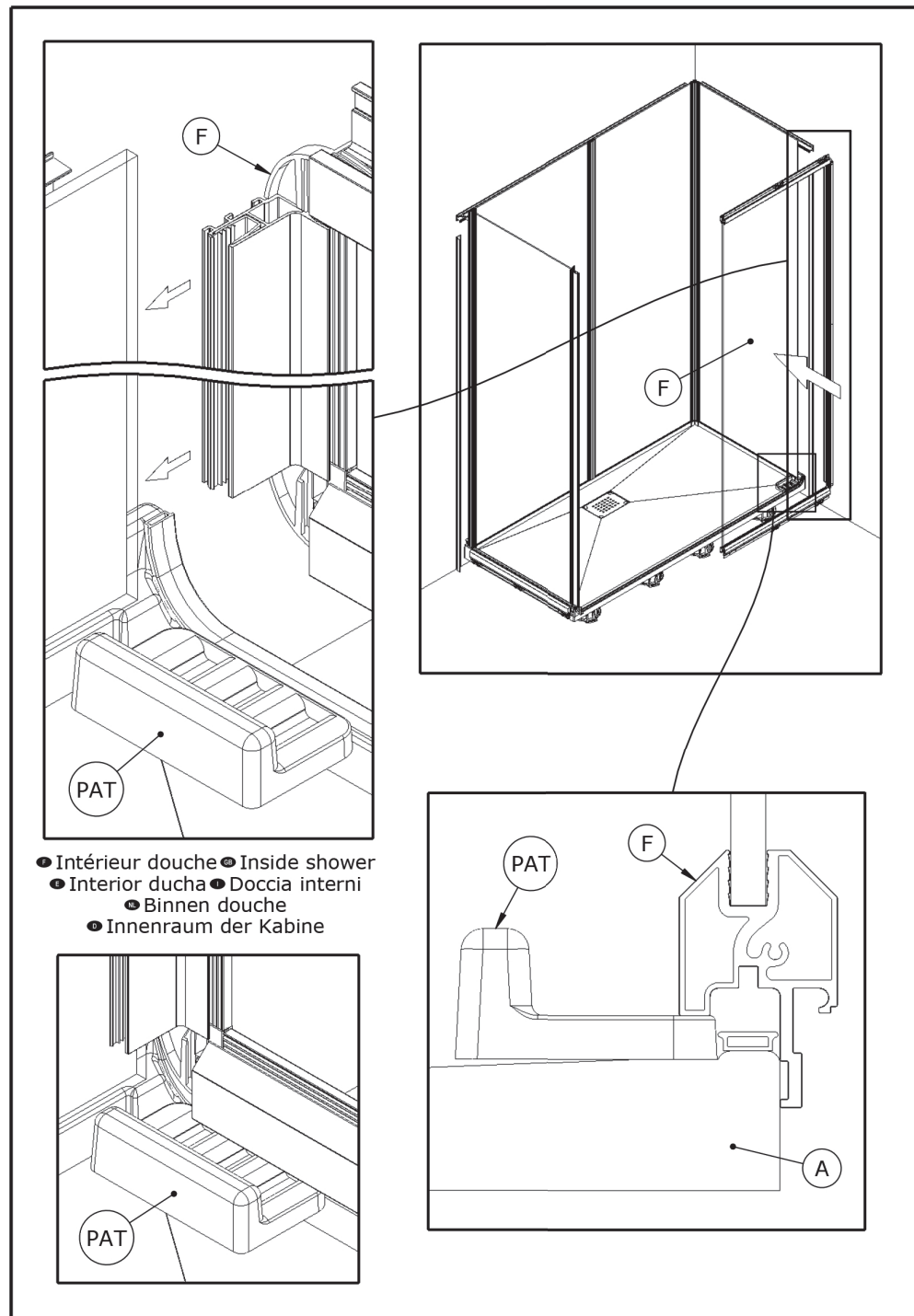
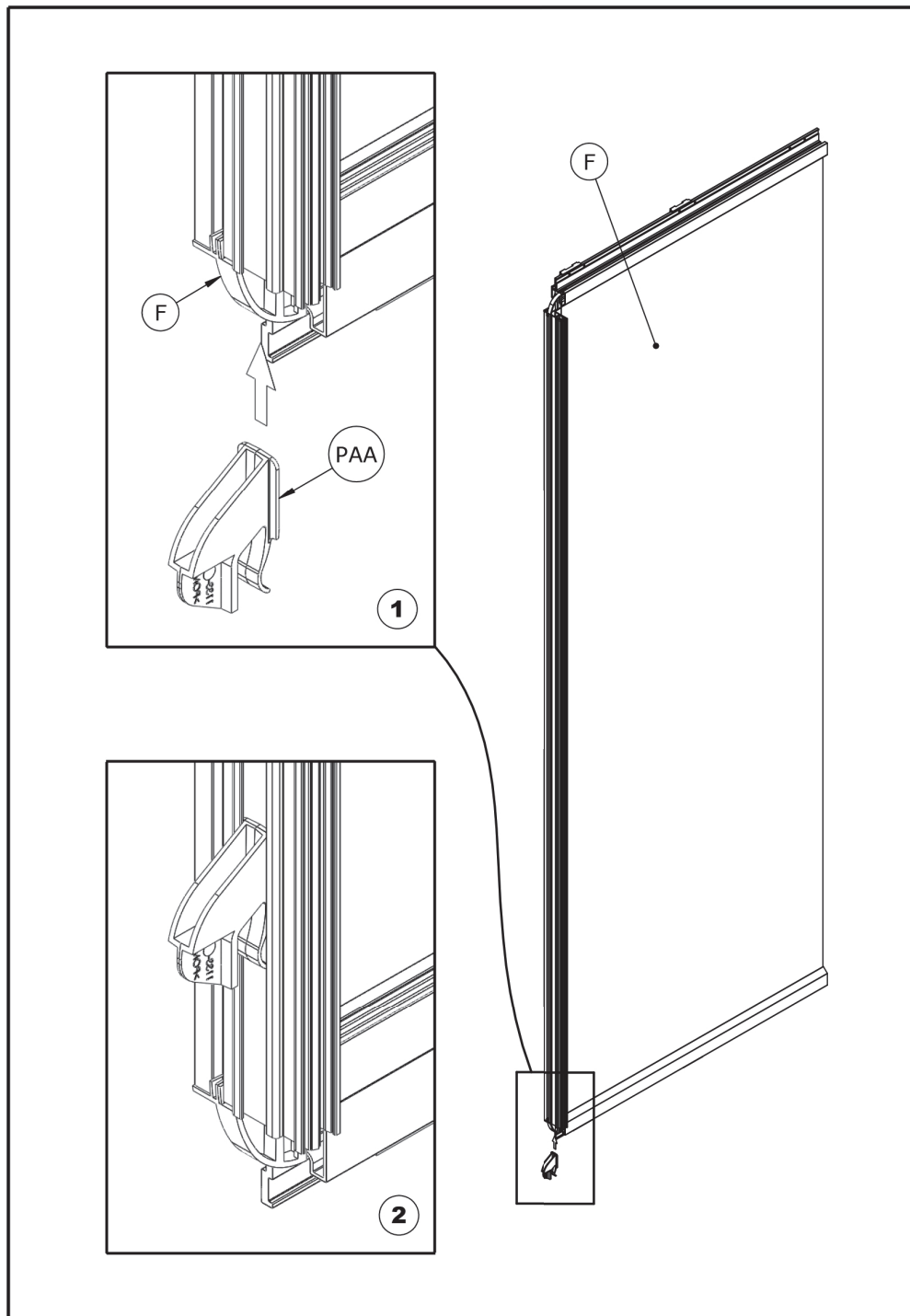
**3**



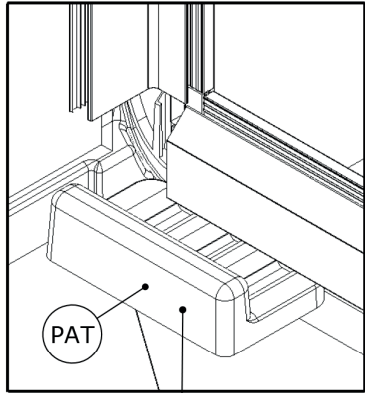




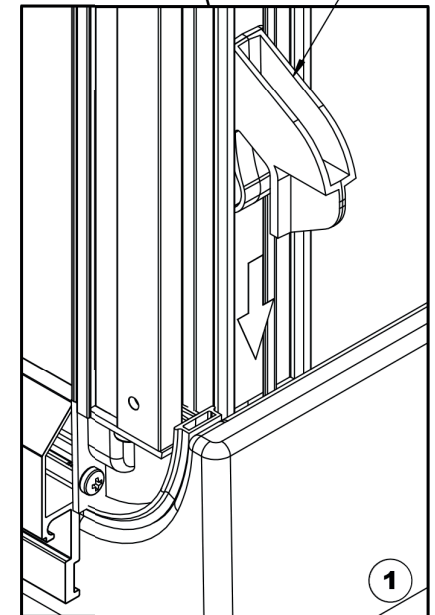
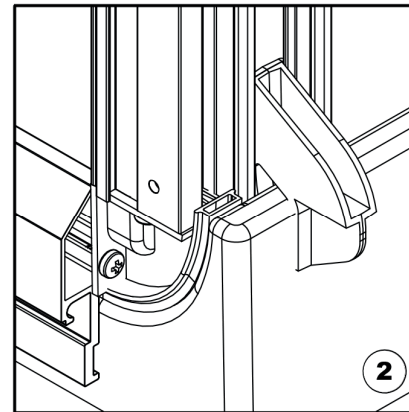
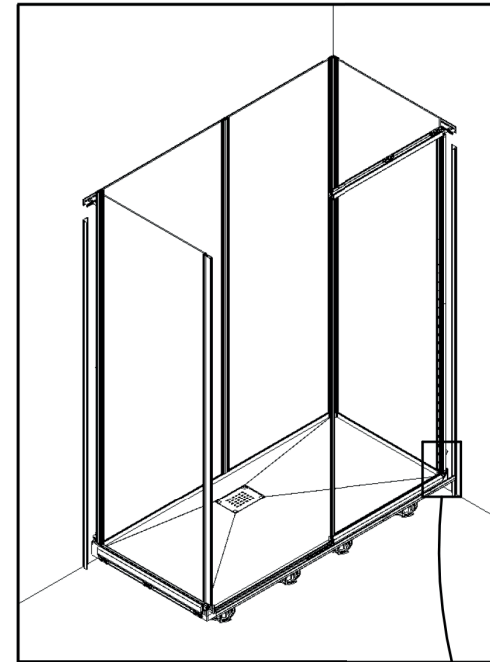
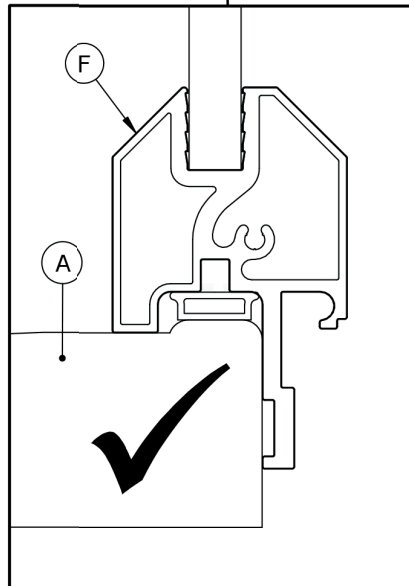
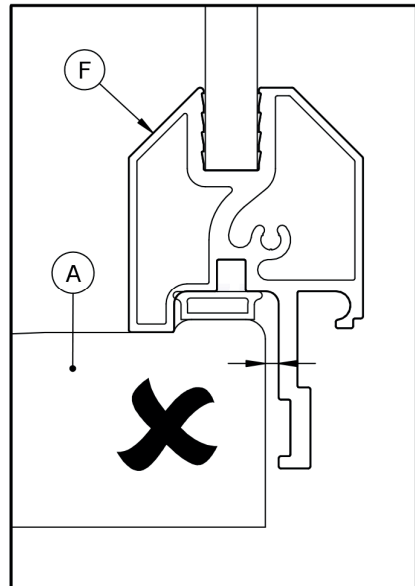
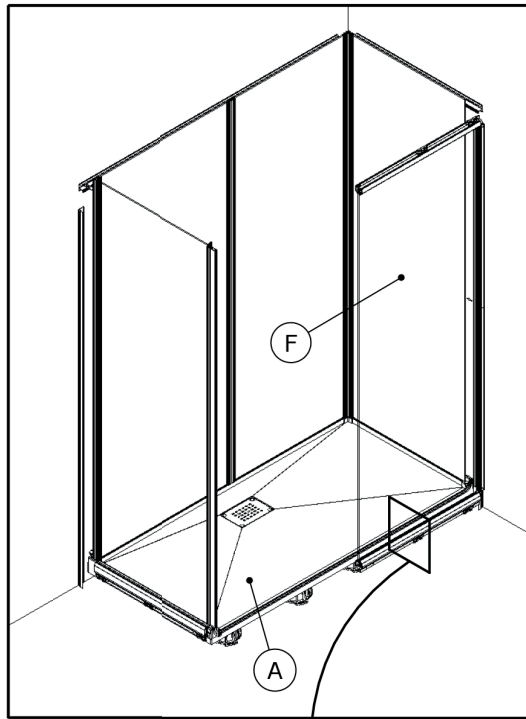




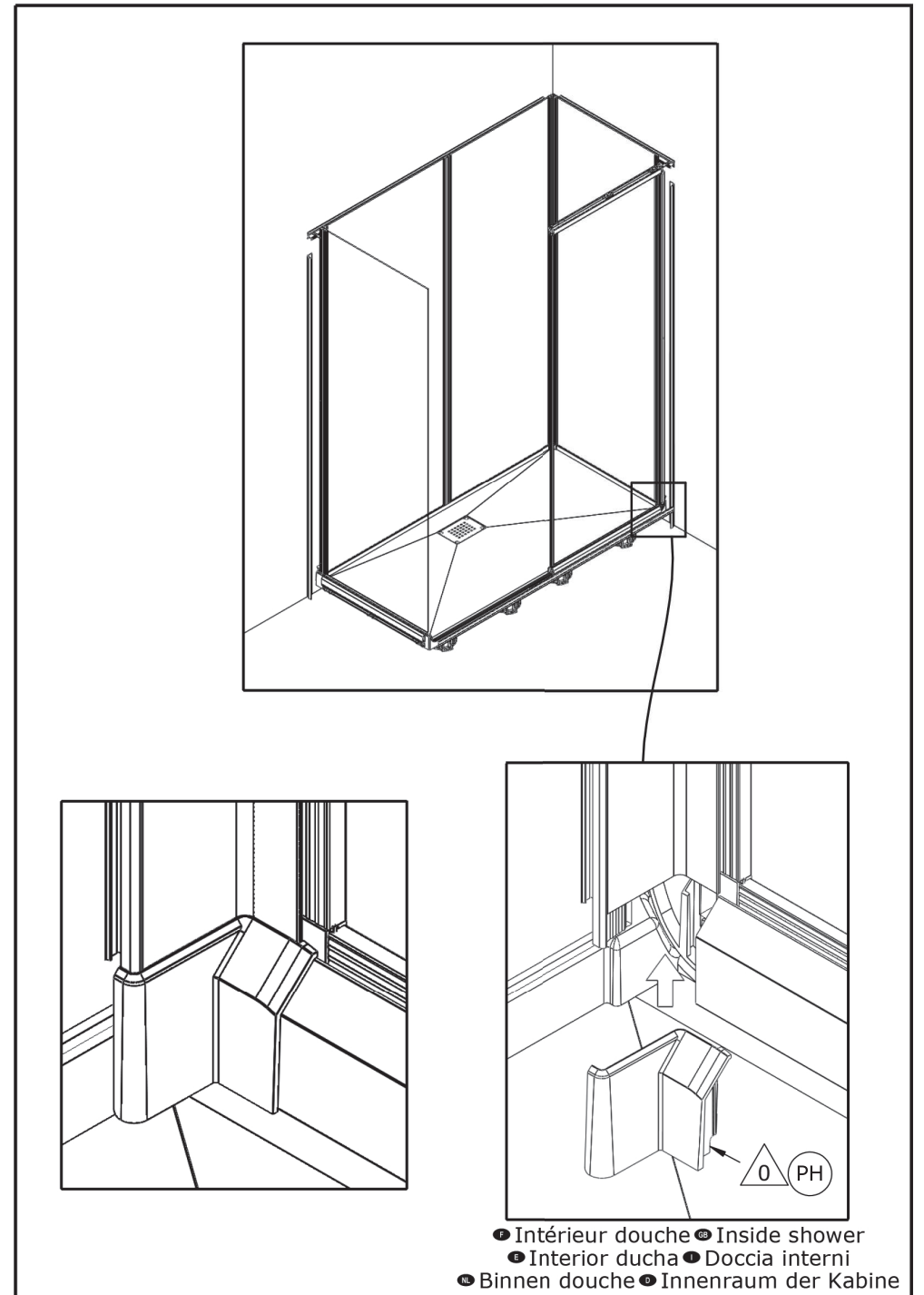
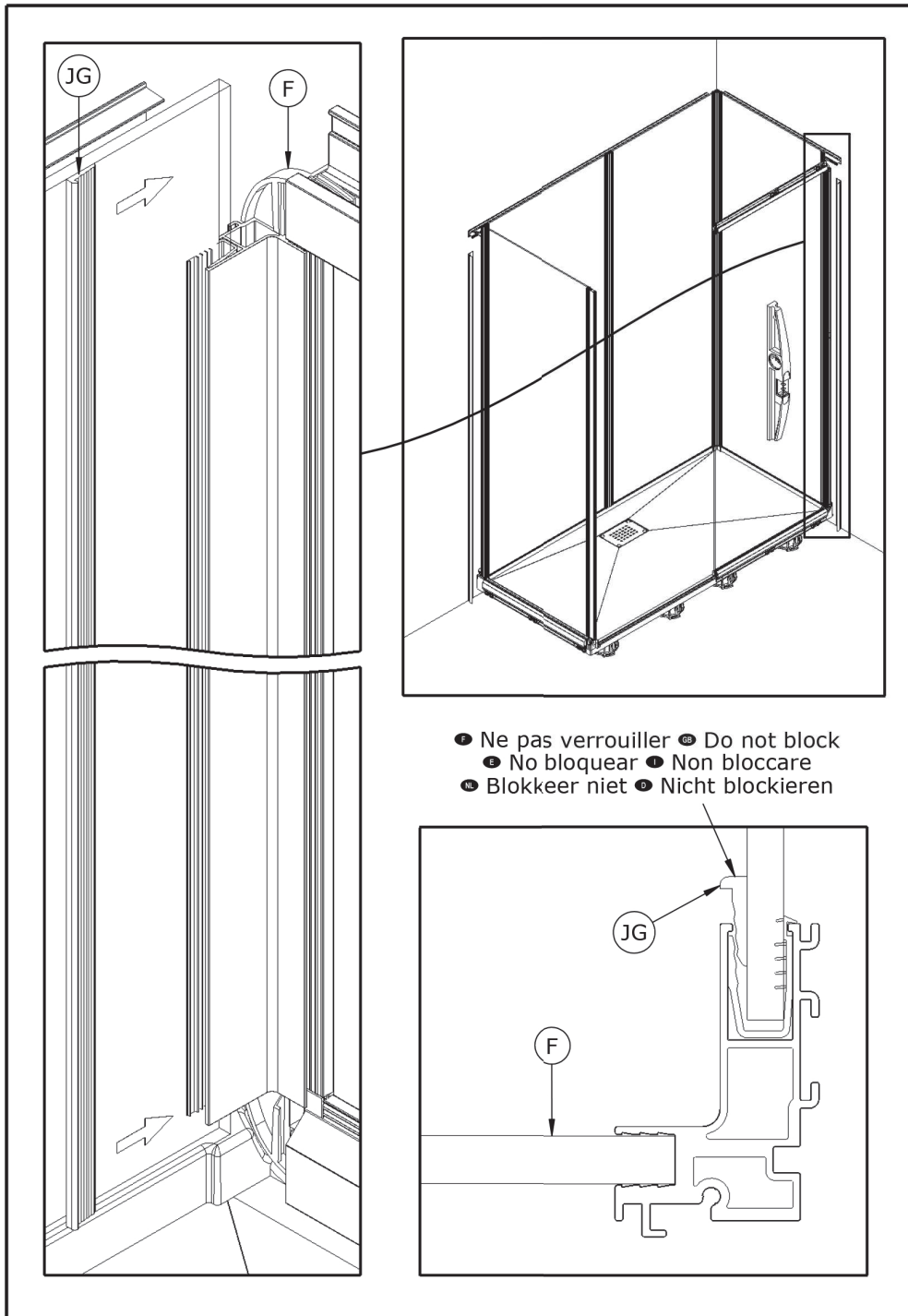
- Intérieur douche • Inside shower
- Interior ducha • Doccia interni
- Binnen douche
- Innenraum der Kabine

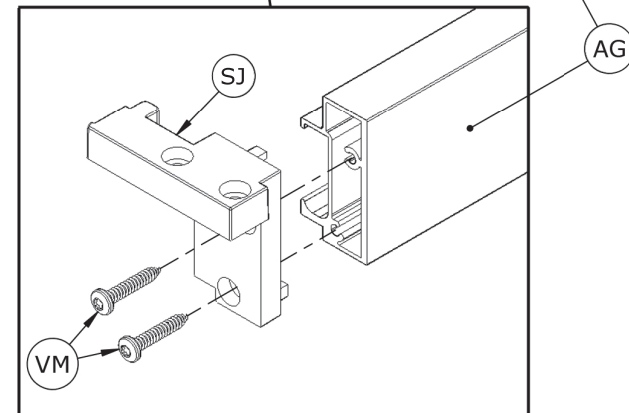
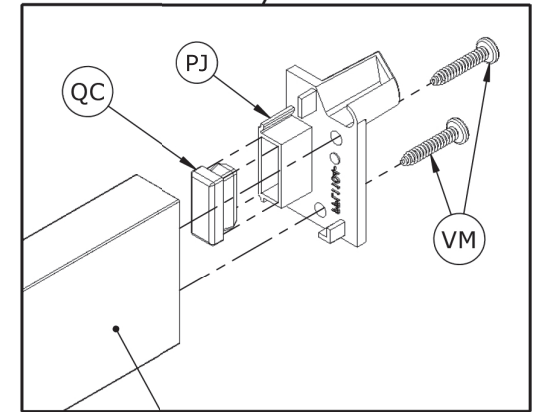
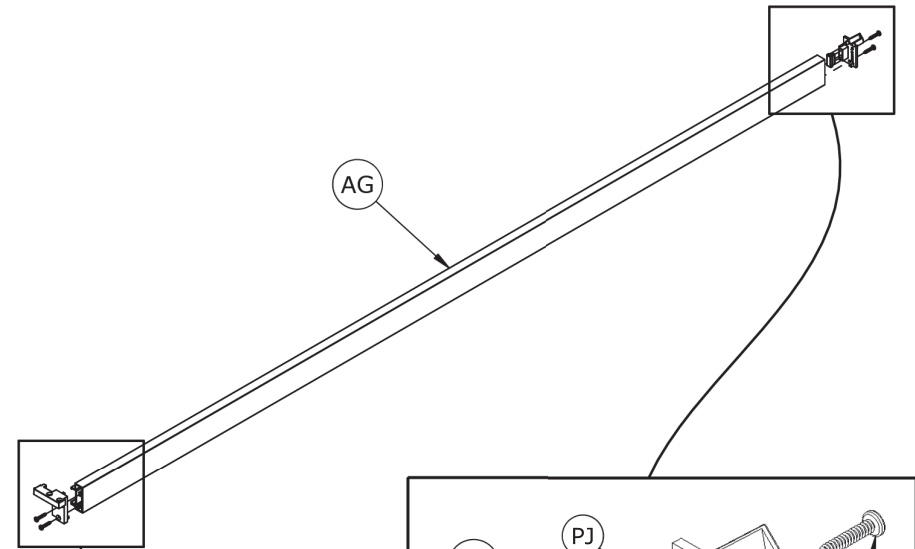
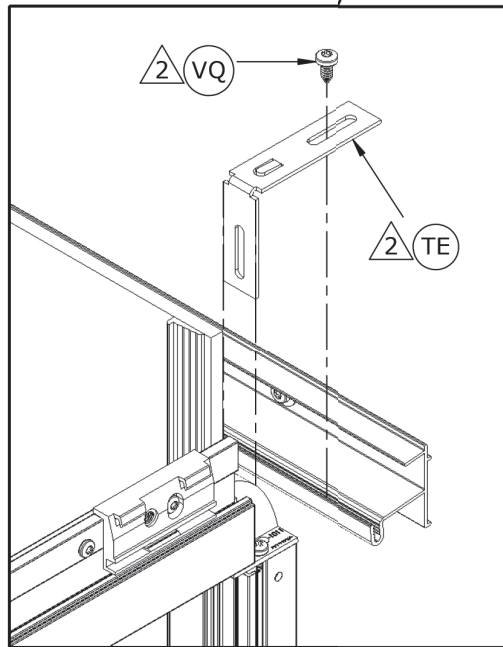
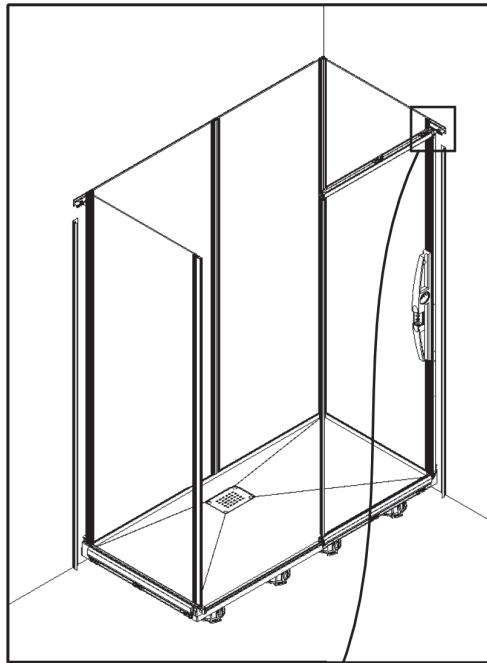


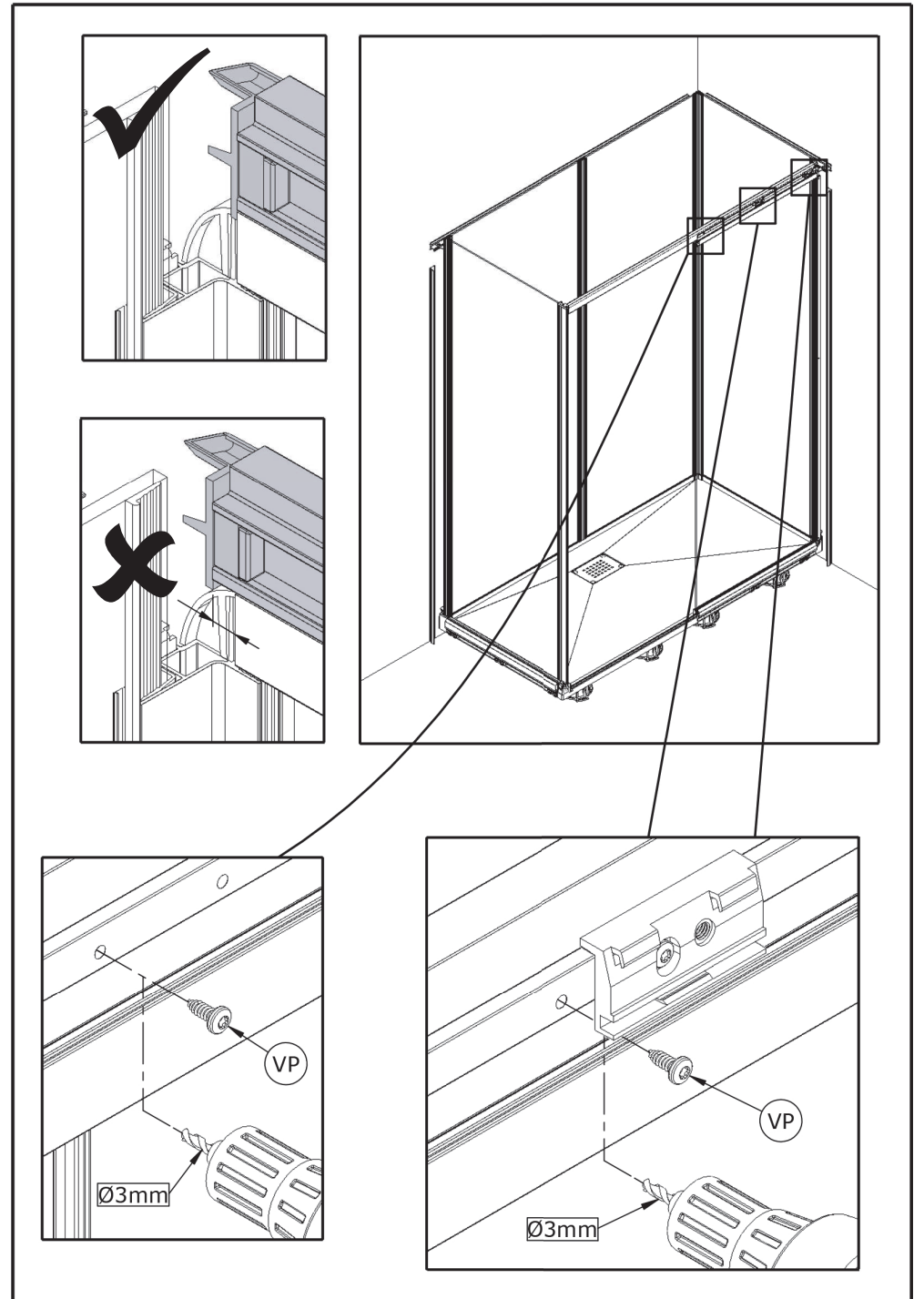
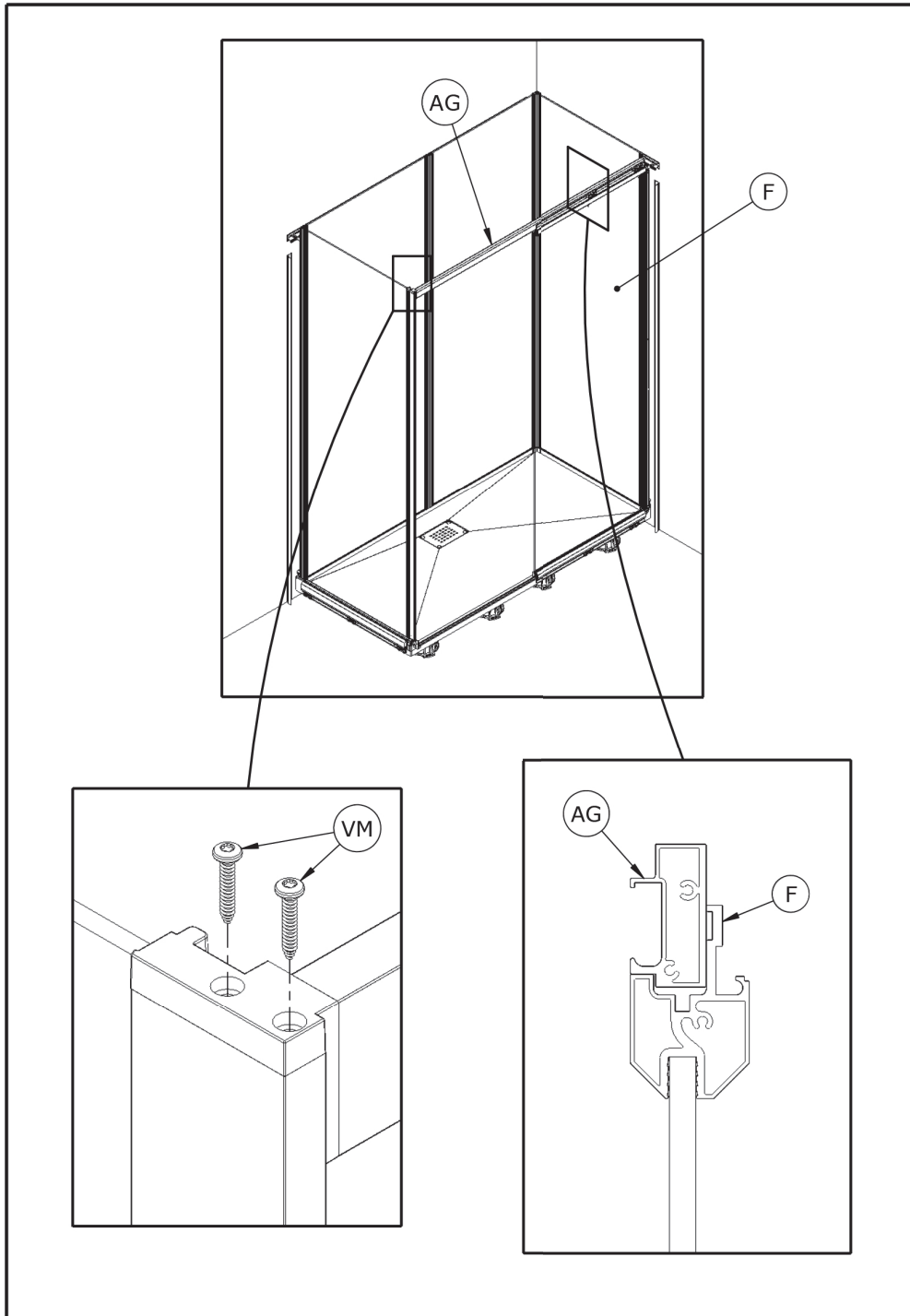
- Retirer ● Remove
- Quitar ● Togliere
- Verwijderen
- Entfernen

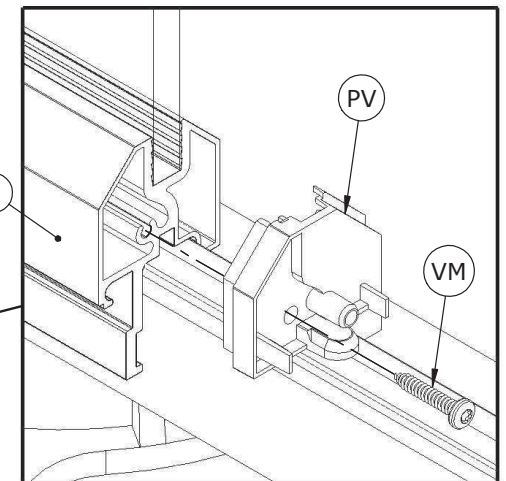
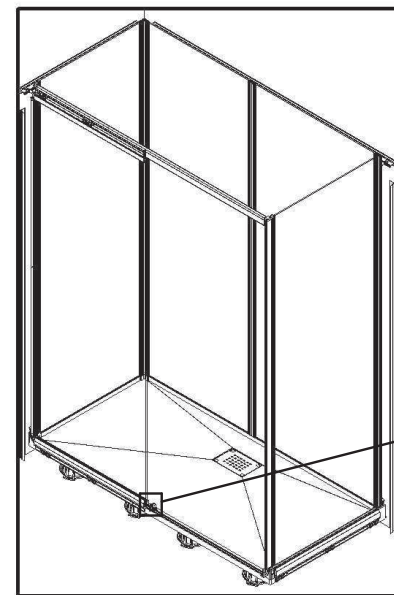
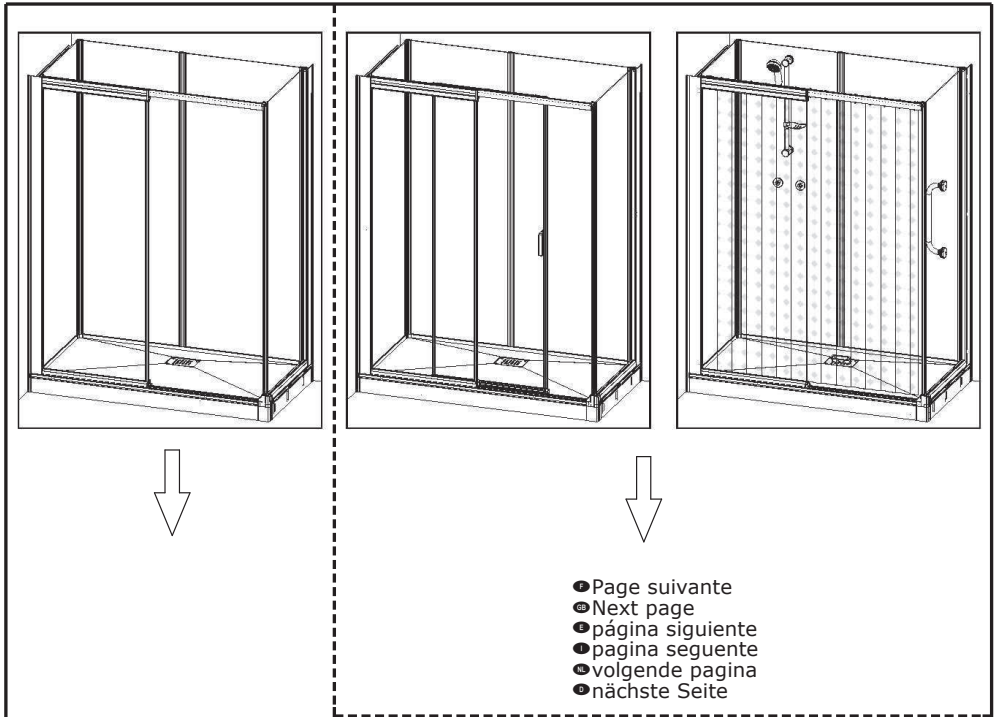
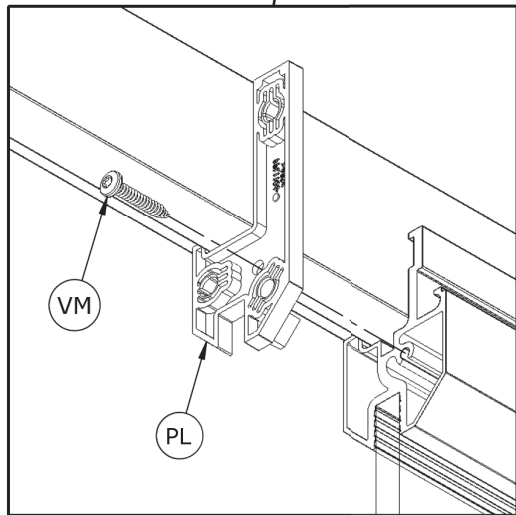
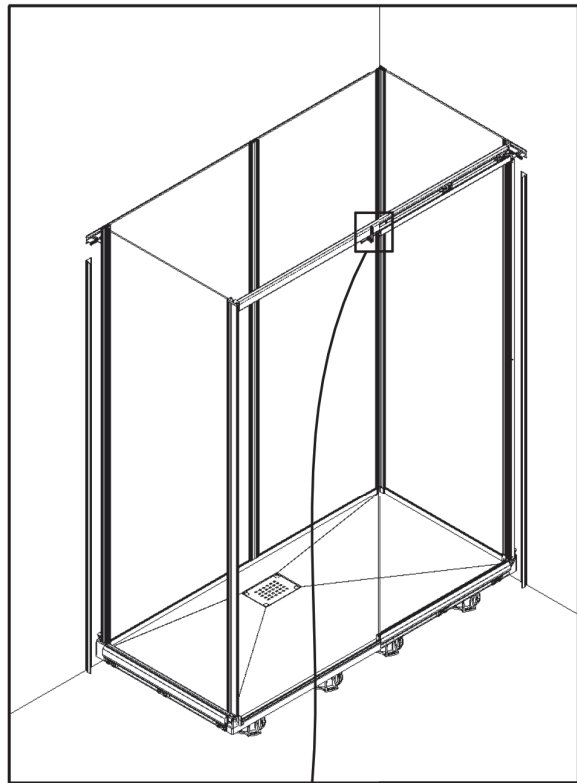


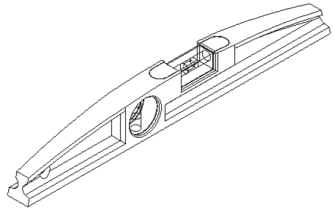
- Vue de derrière ● Back view
- Vista trasera ● Vista posteriore
- Zicht naar achteren ● Rückansicht



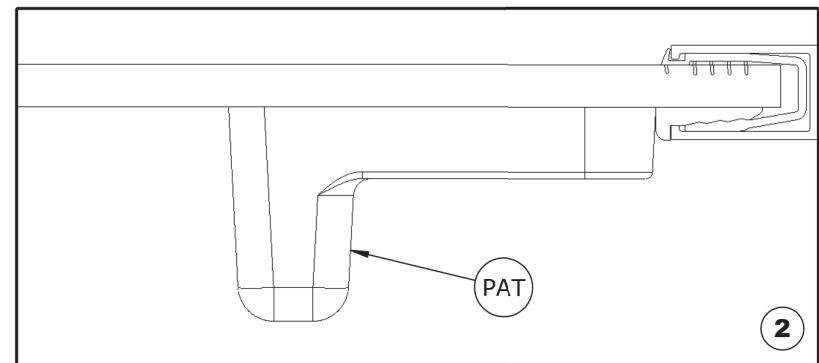
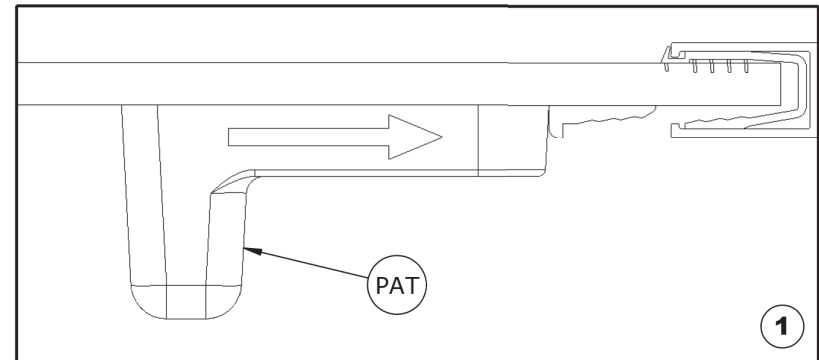
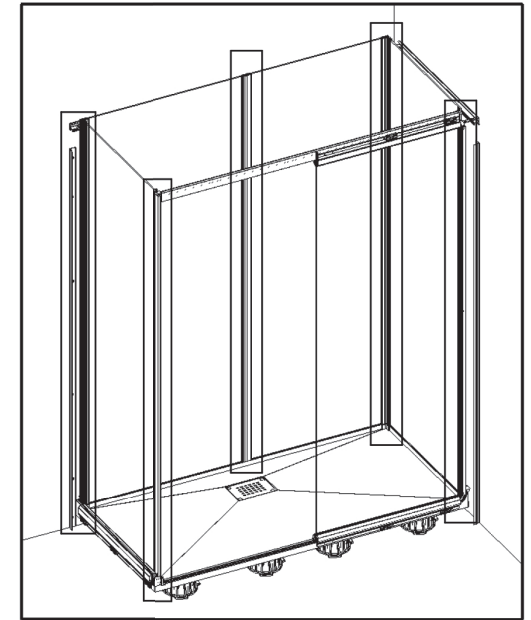
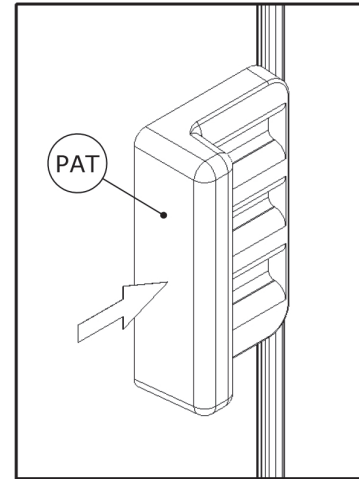
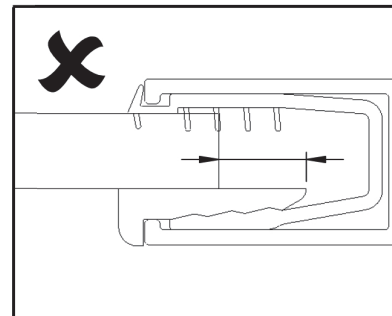
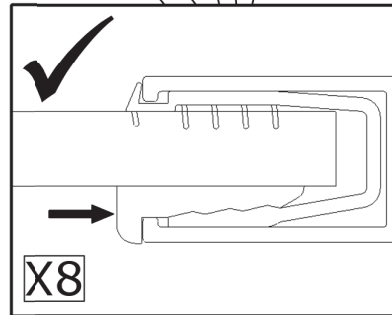
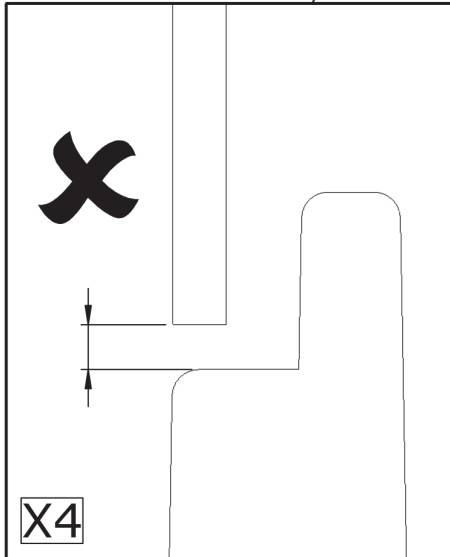
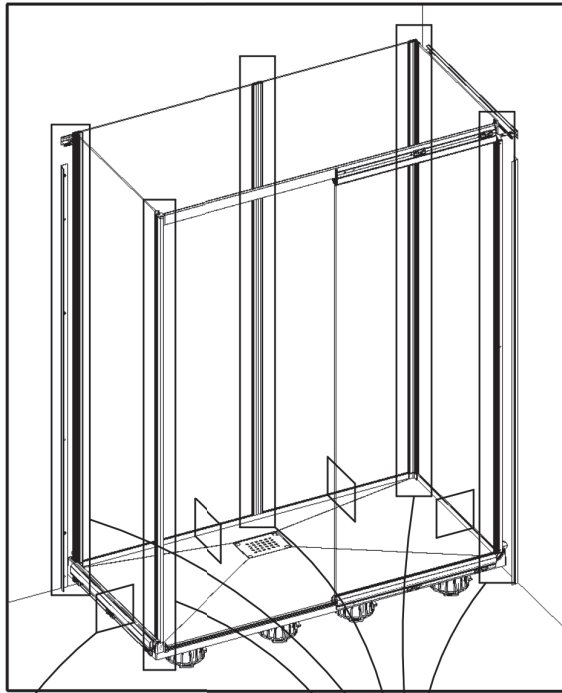






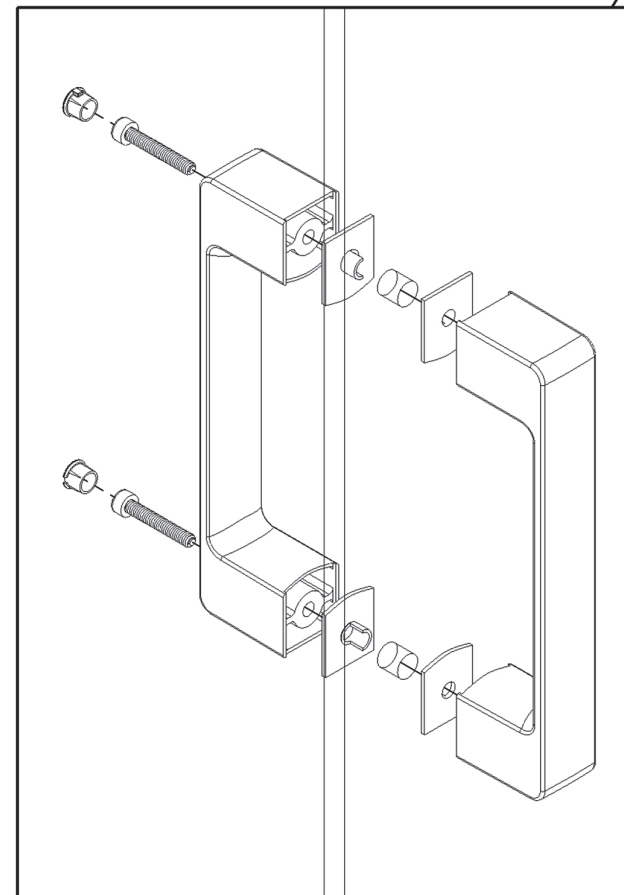


- Vérifier l'aplomb de la cabine, puis verrouiller
- Ensure level then block
- Verificar la verticalidad de la cabina, y bloquear
- Assicurarsi che la doccia è di livello, e bloccare
- Controleer of de douhecabine goed recht staat, en blokkeer
- Prüfen, ob die Kabine lotrecht steht, anschließend blockieren

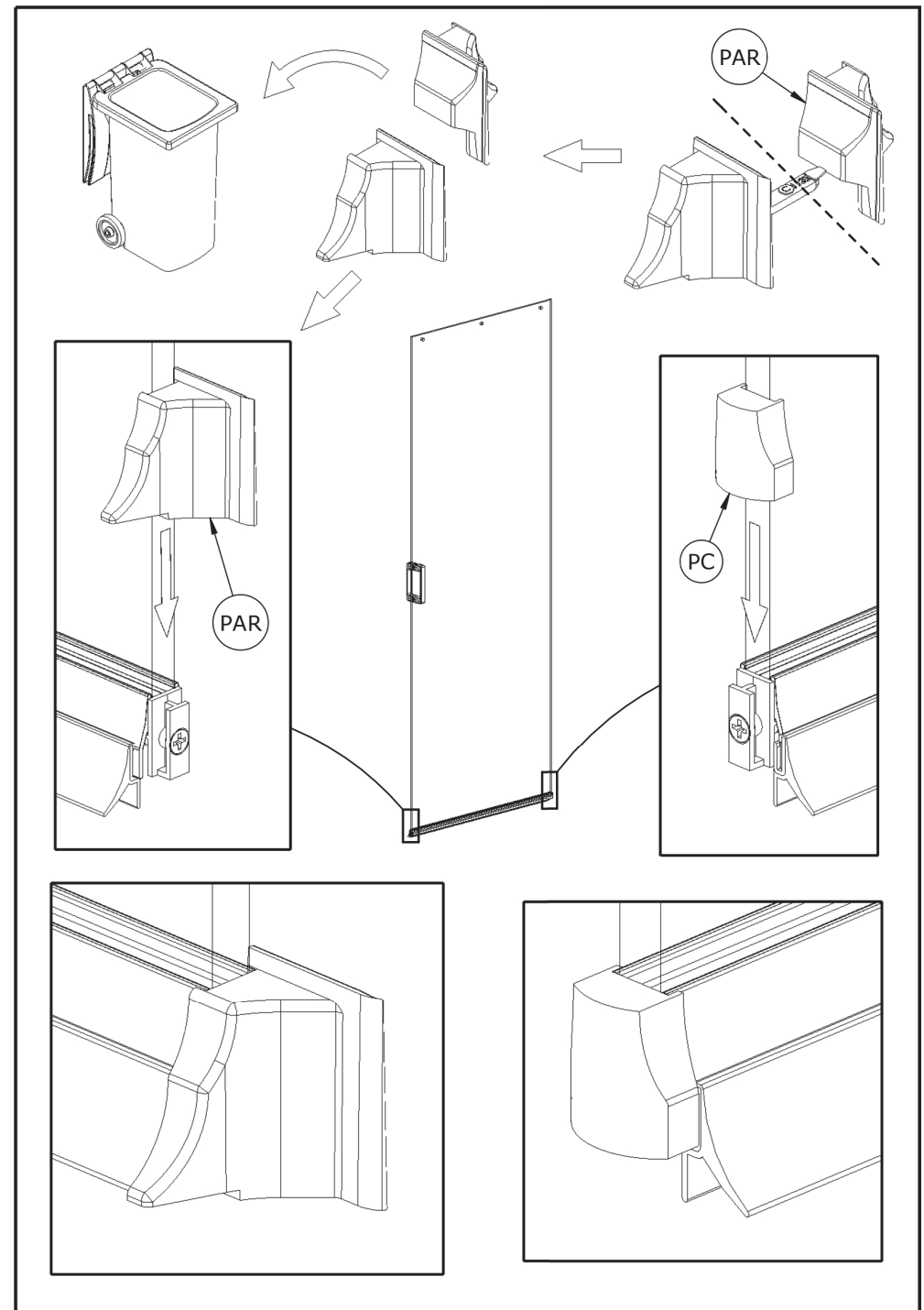
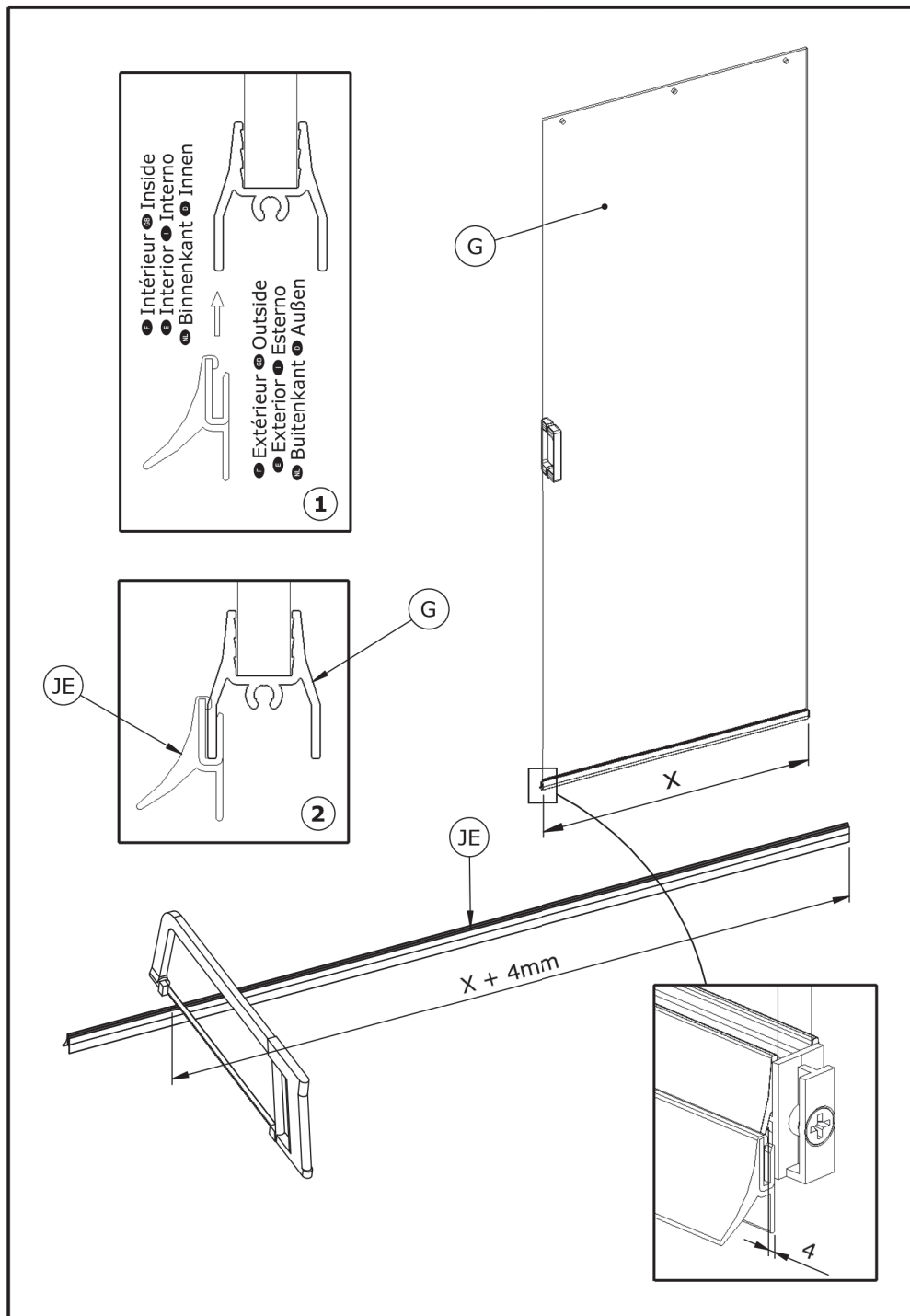


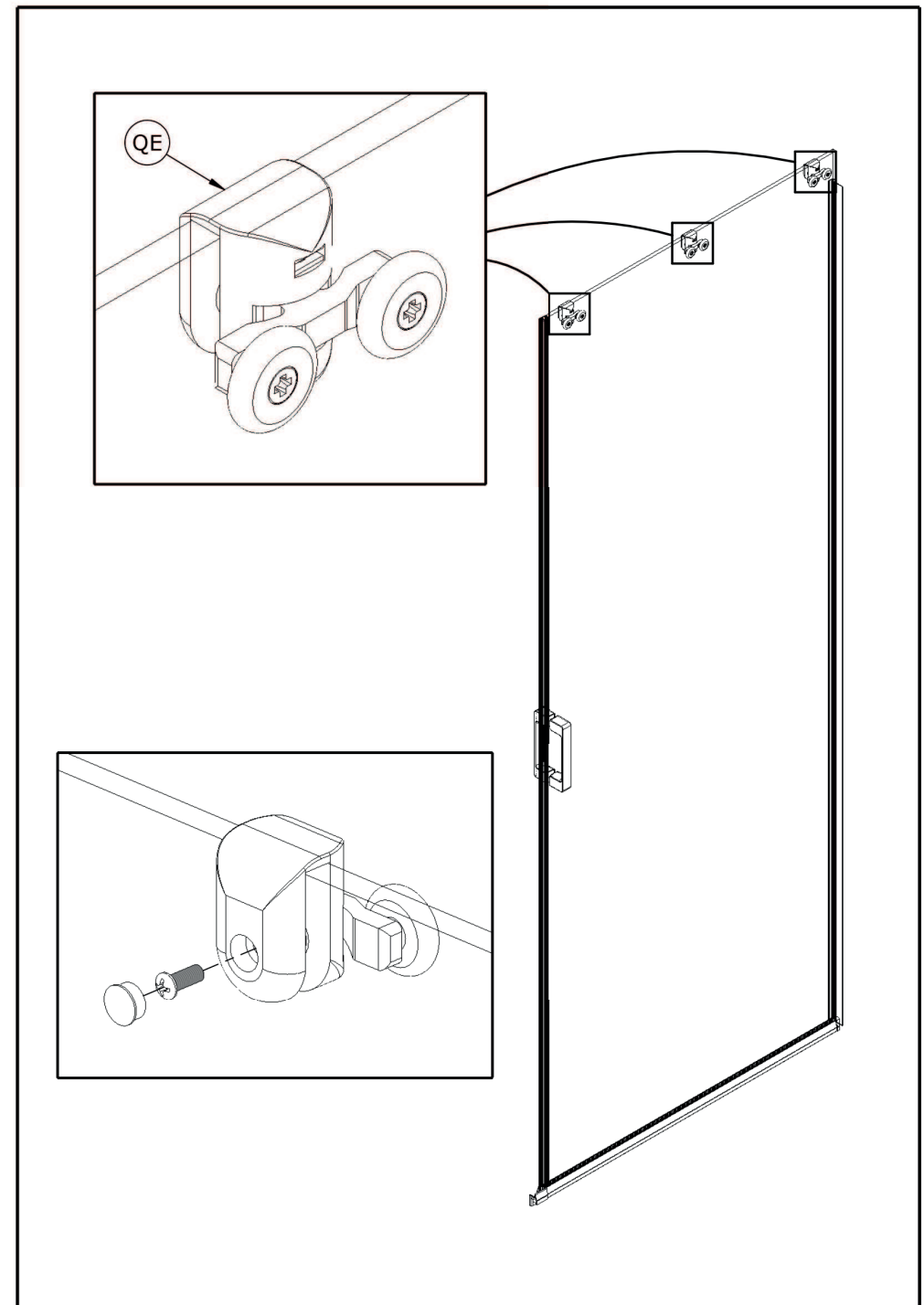
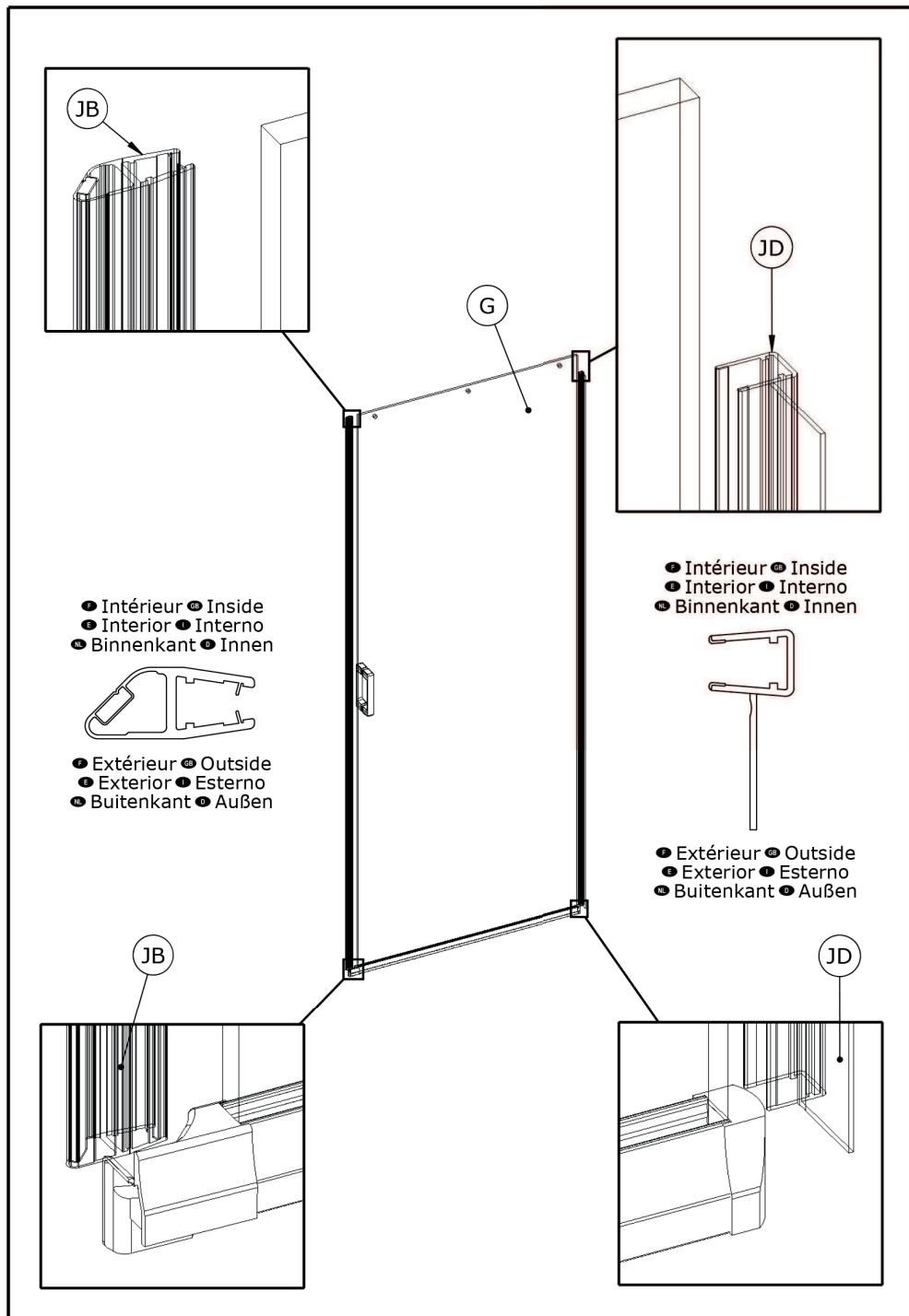


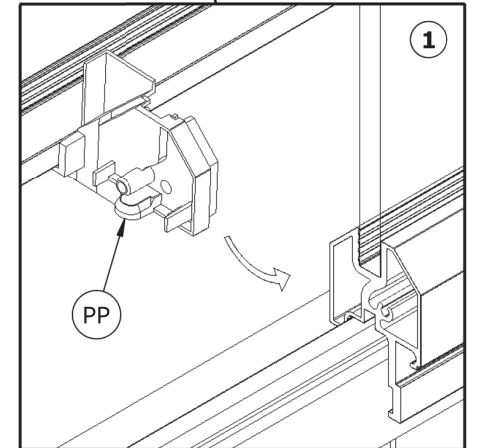
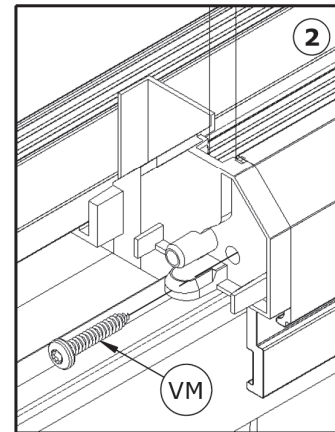
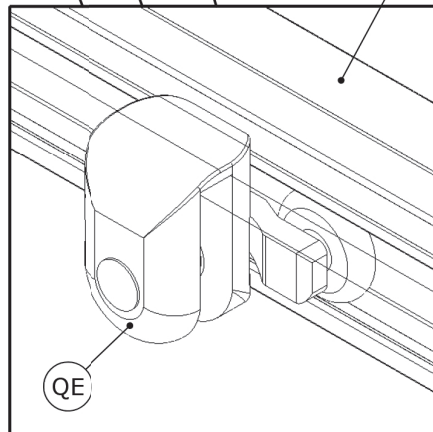
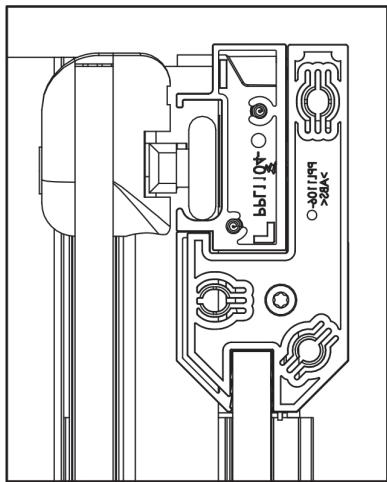
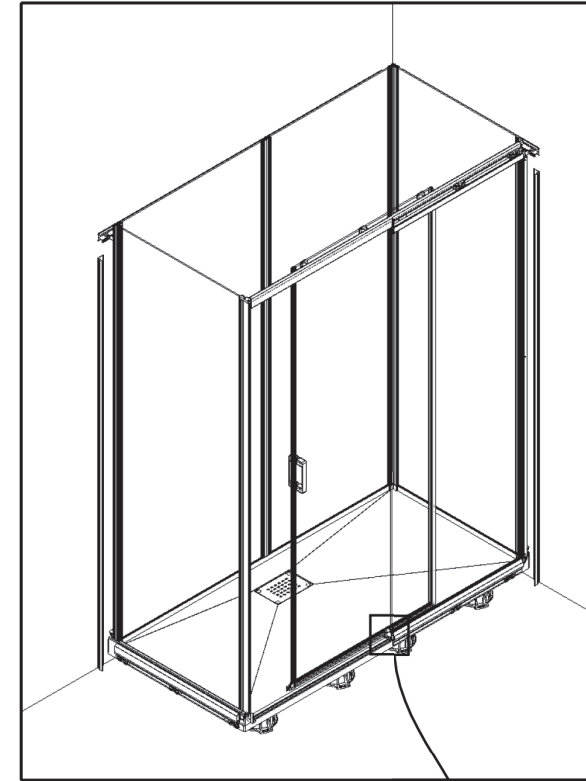
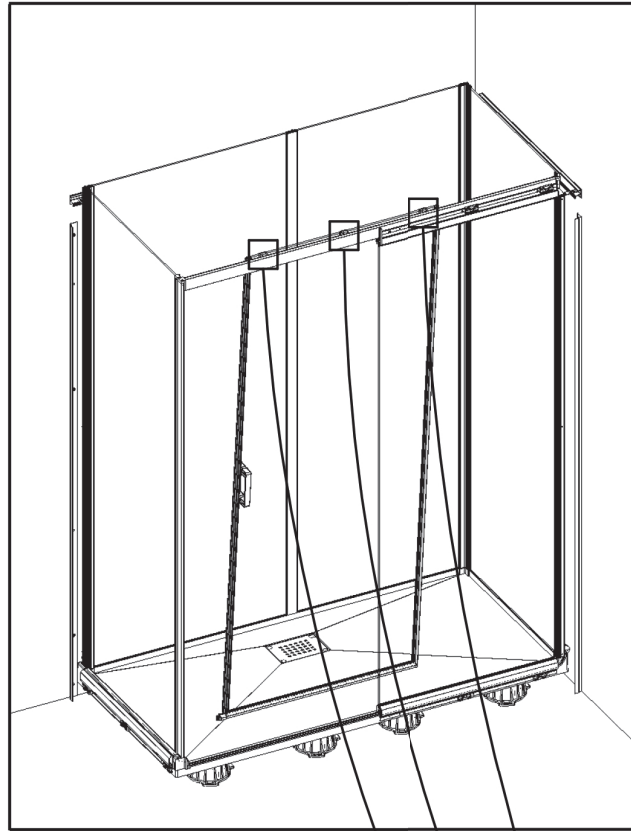
- Montage poignée, voir notice concernée
- Handle installation, see note concerned
- Montaje de la asa, ver manual adecuado
  - Montaggio della maniglia, vedere manuale appropriato
  - Zie voor de montage van de greep de bijbehorende montage-instructies
  - Montage des Handgriffs siehe entsprechende Anleitung



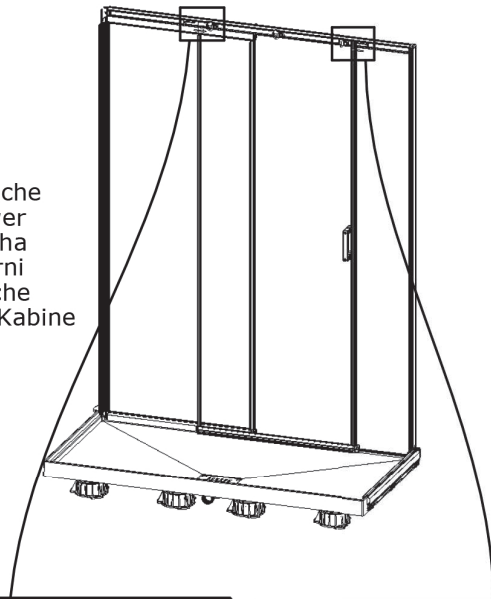




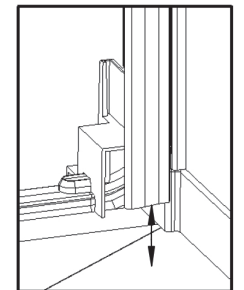
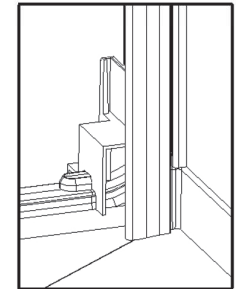
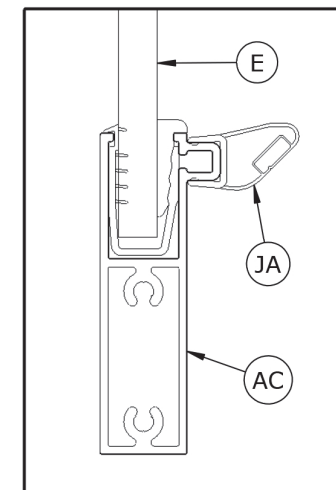
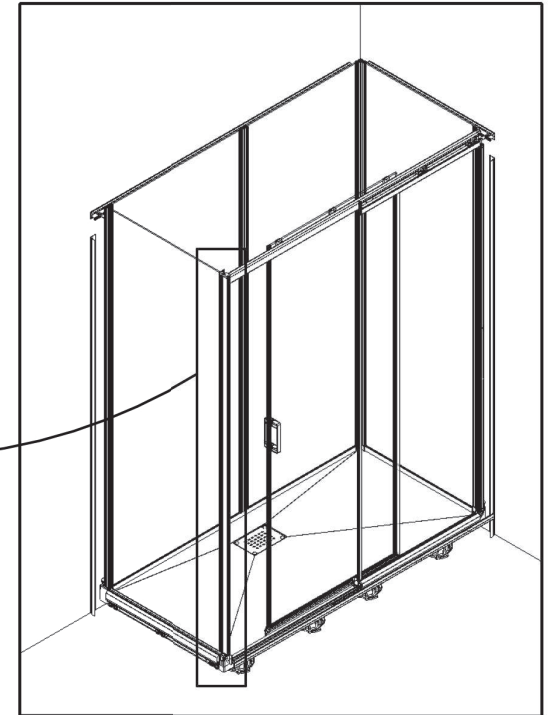
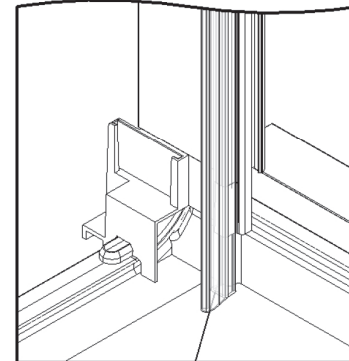
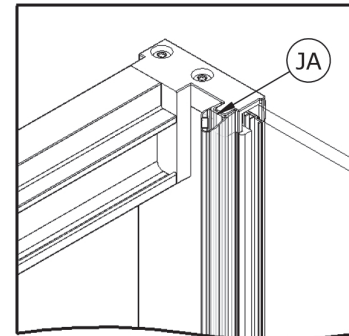
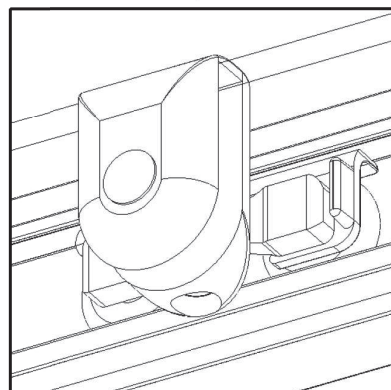
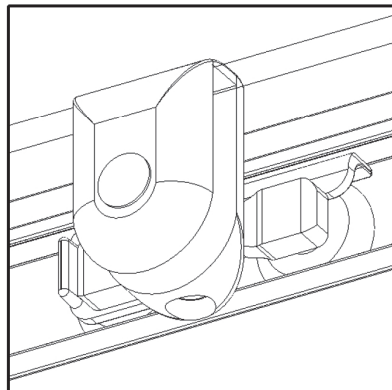
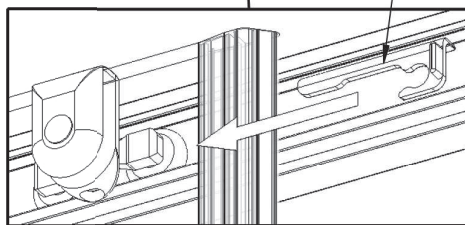
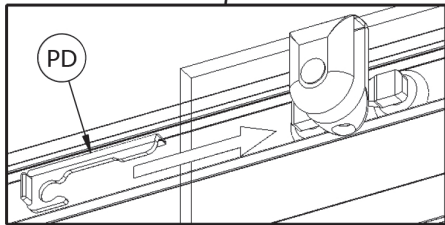


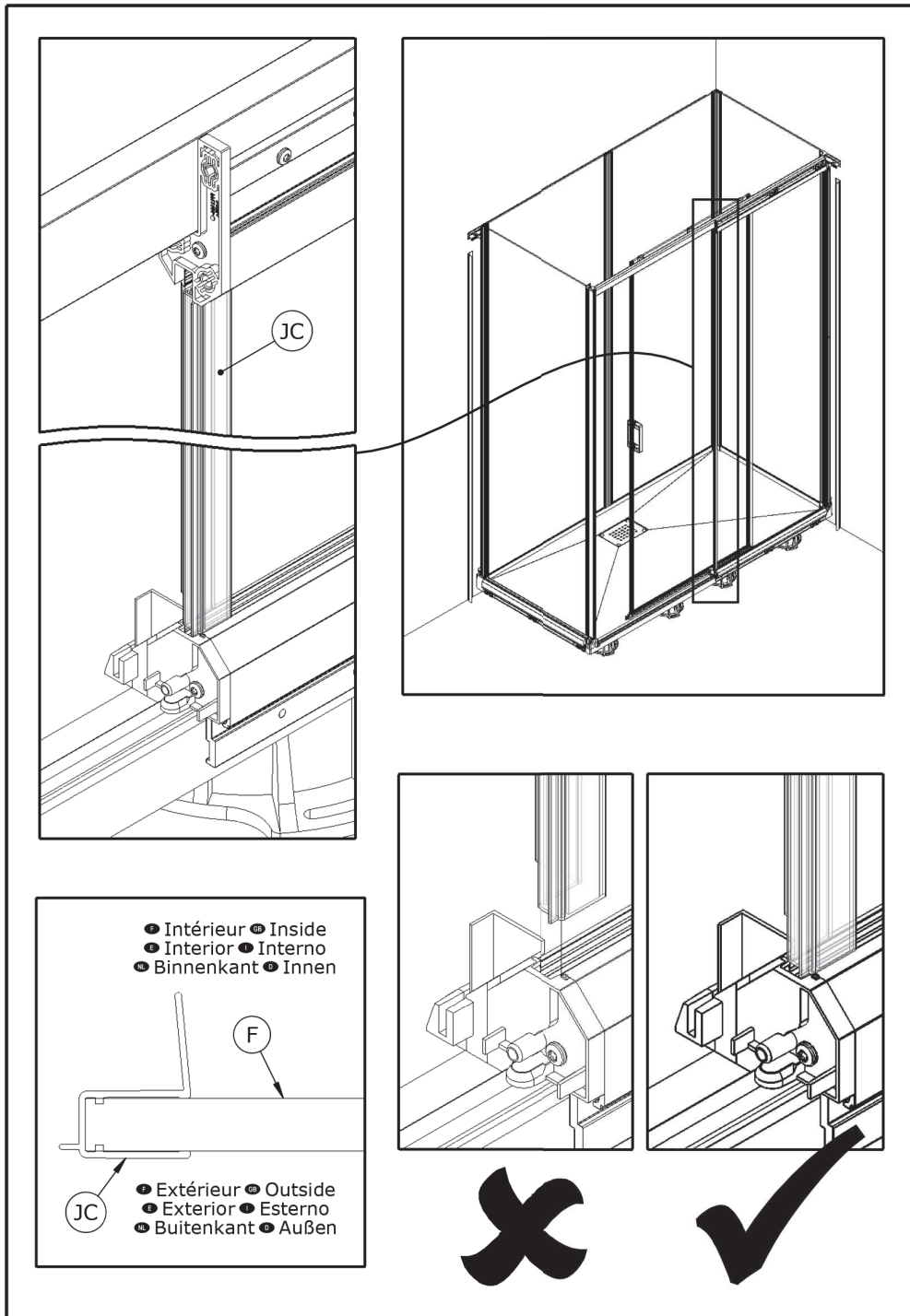


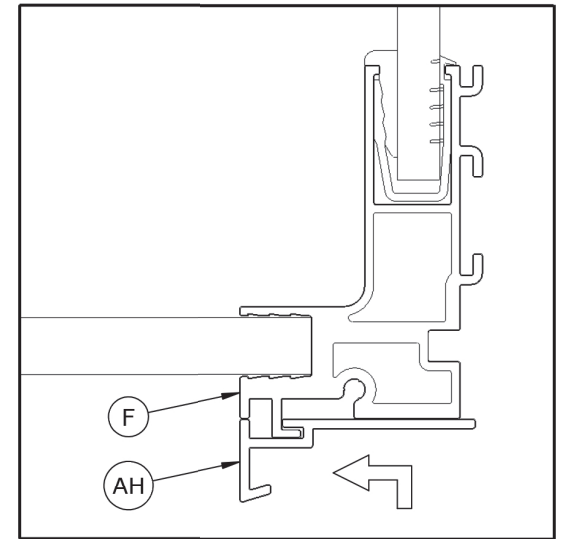
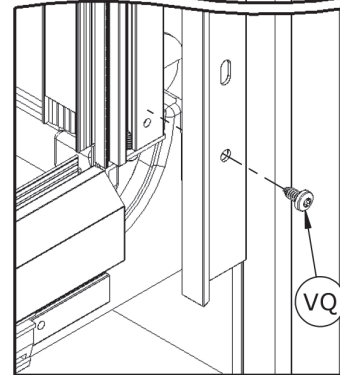
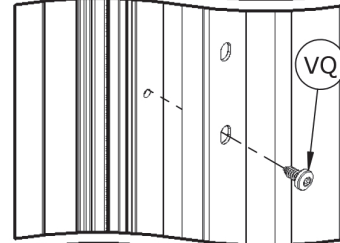
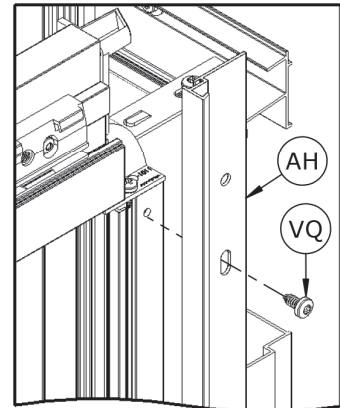
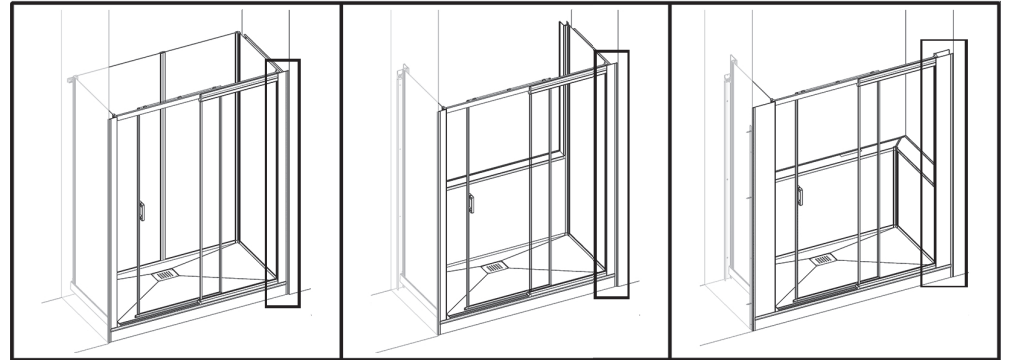
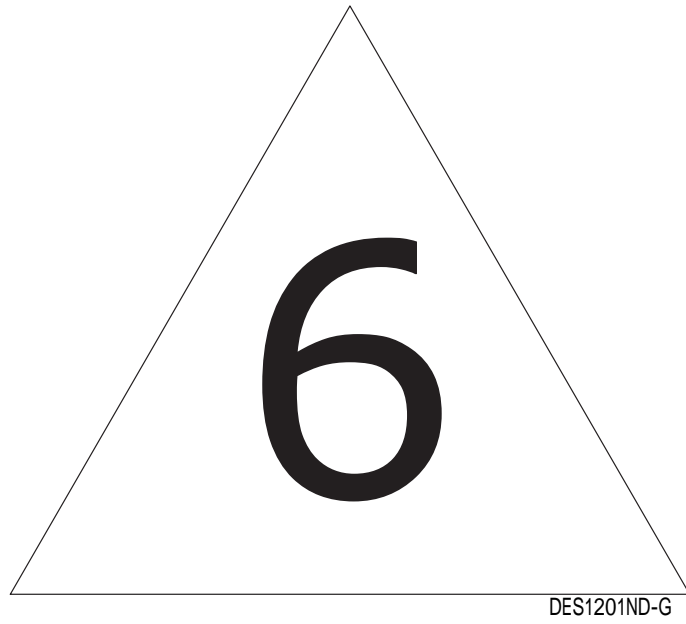
- Intérieur douche
- Inside shower
- Interior ducha
- Doccia interni
- Binnen douche
- Innenraum der Kabine

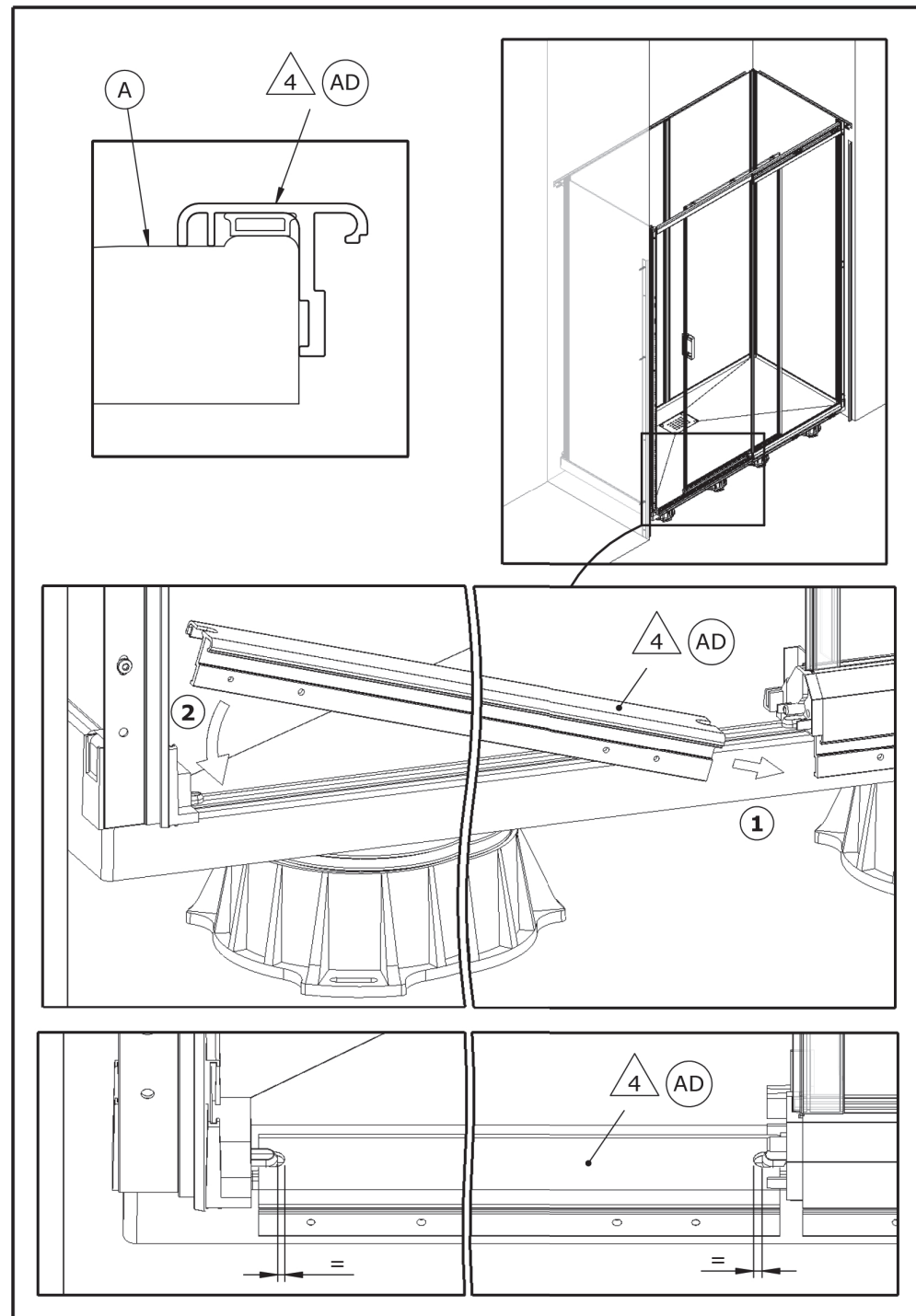
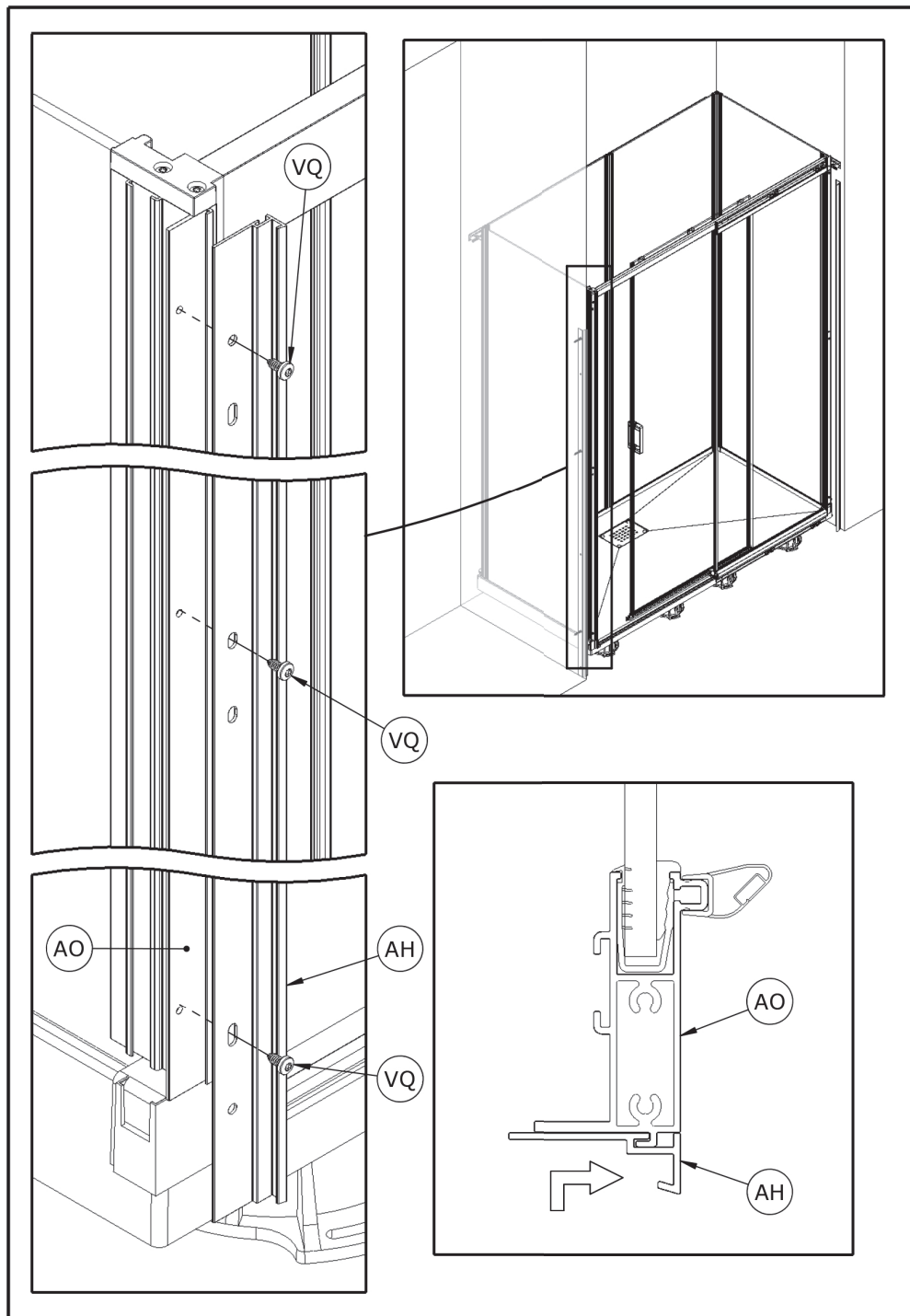


PE

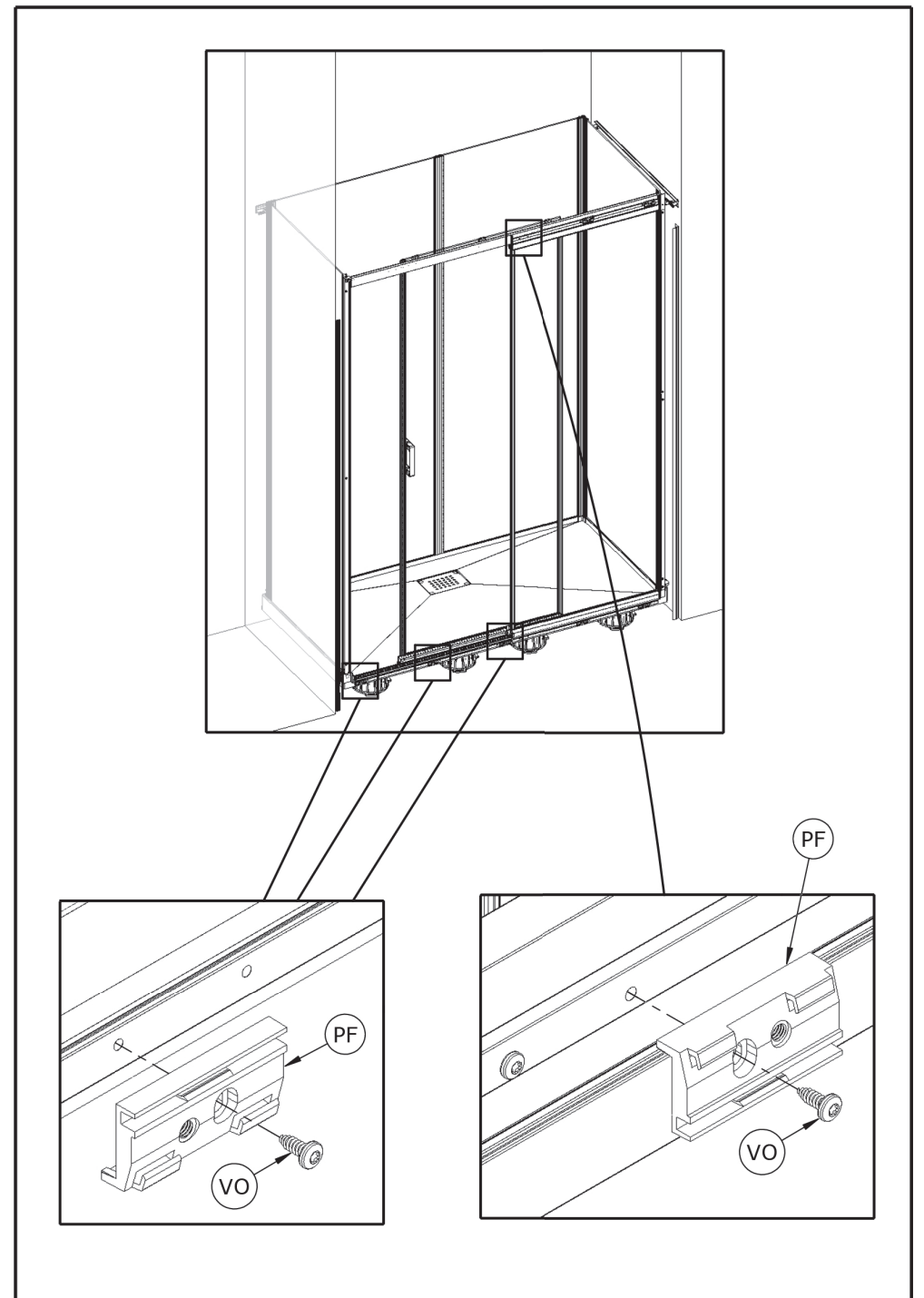
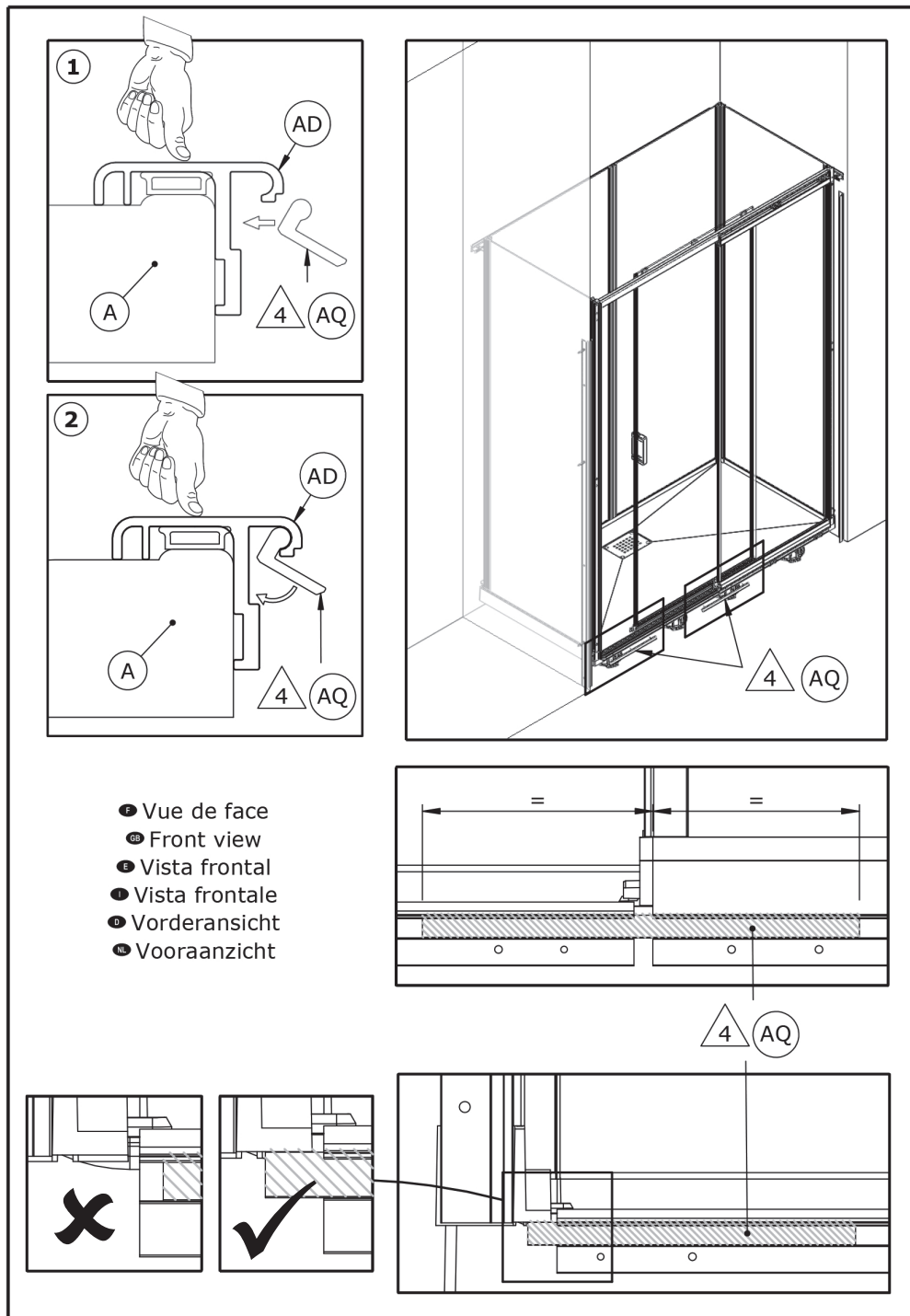




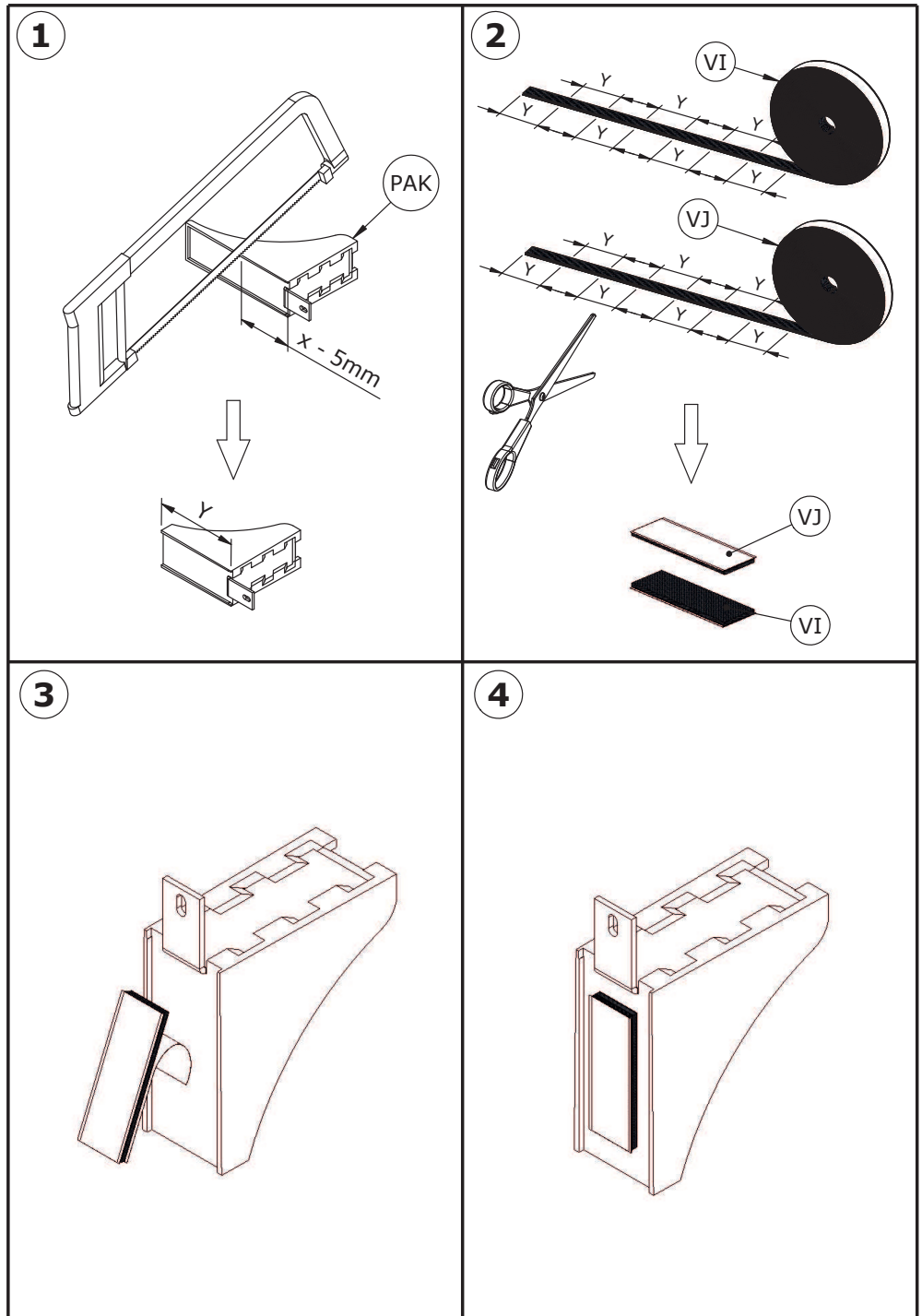
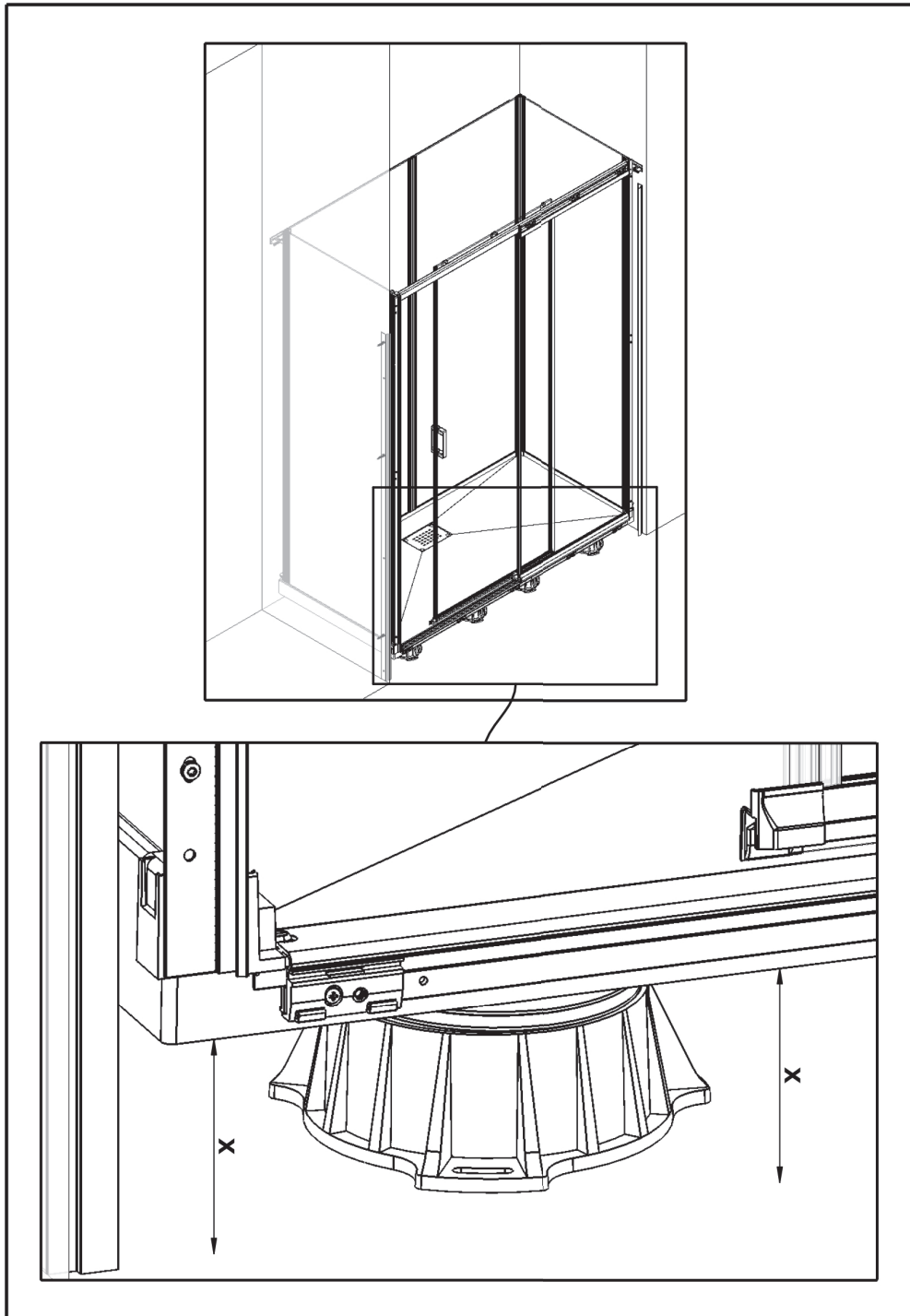


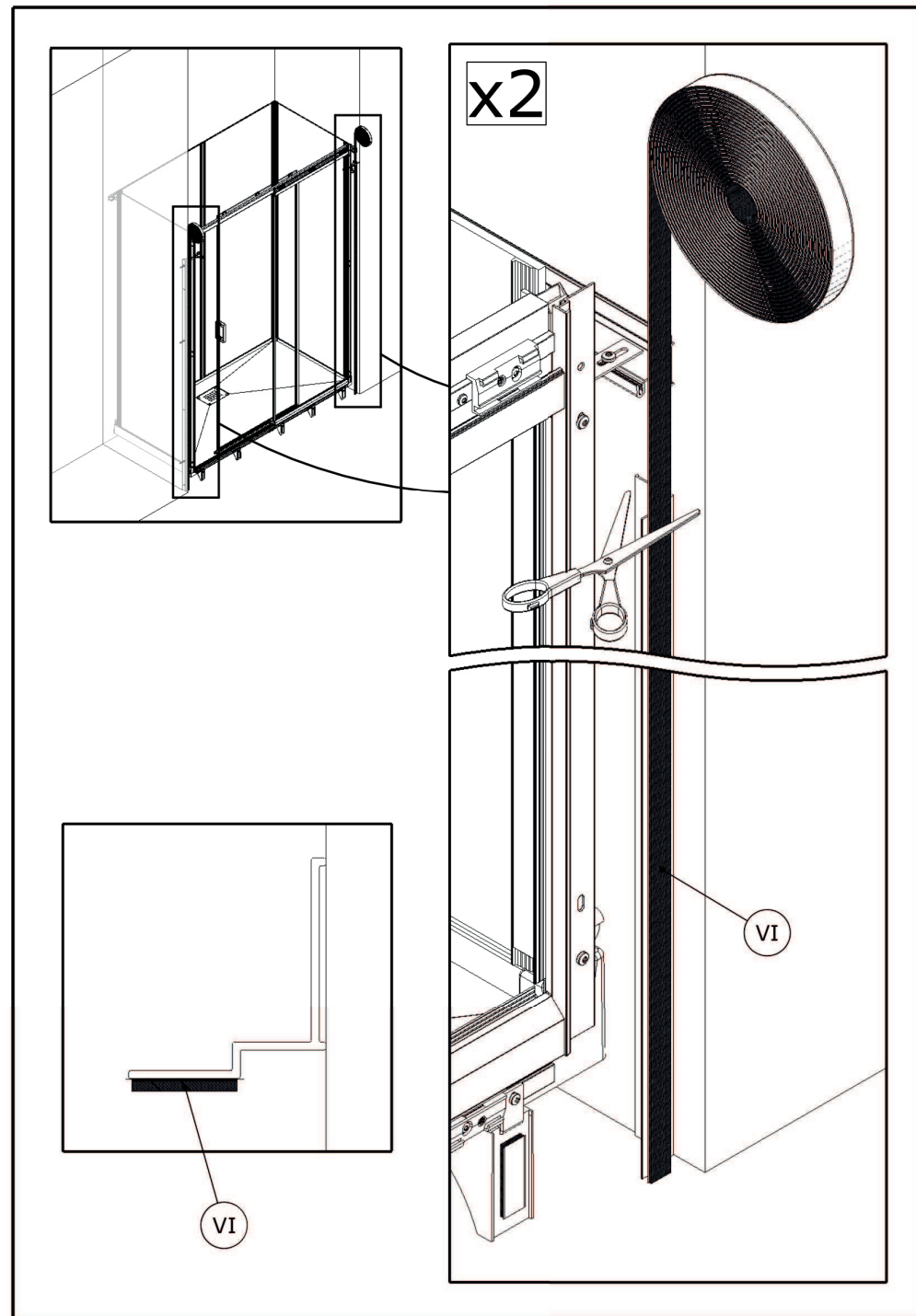
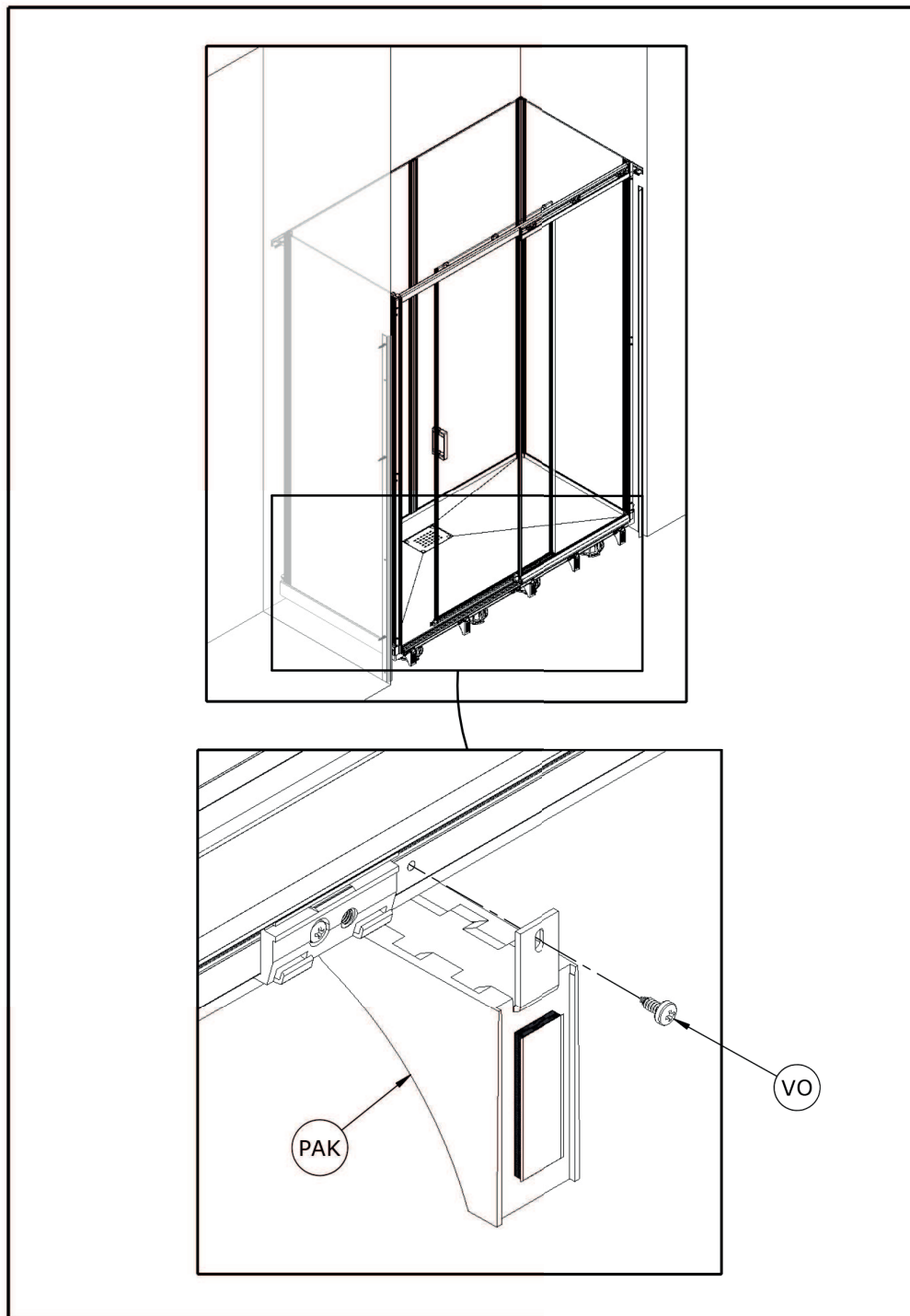


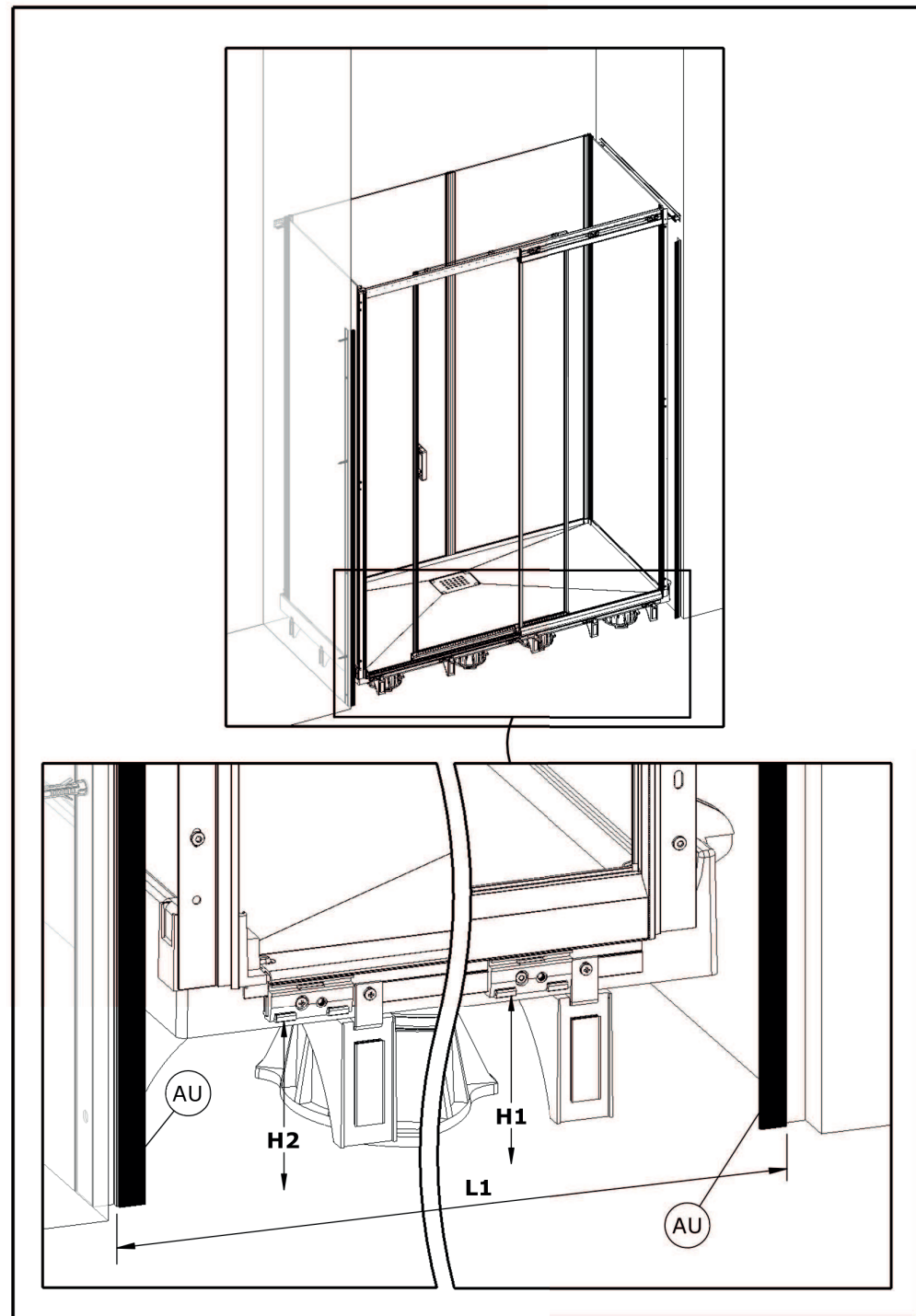
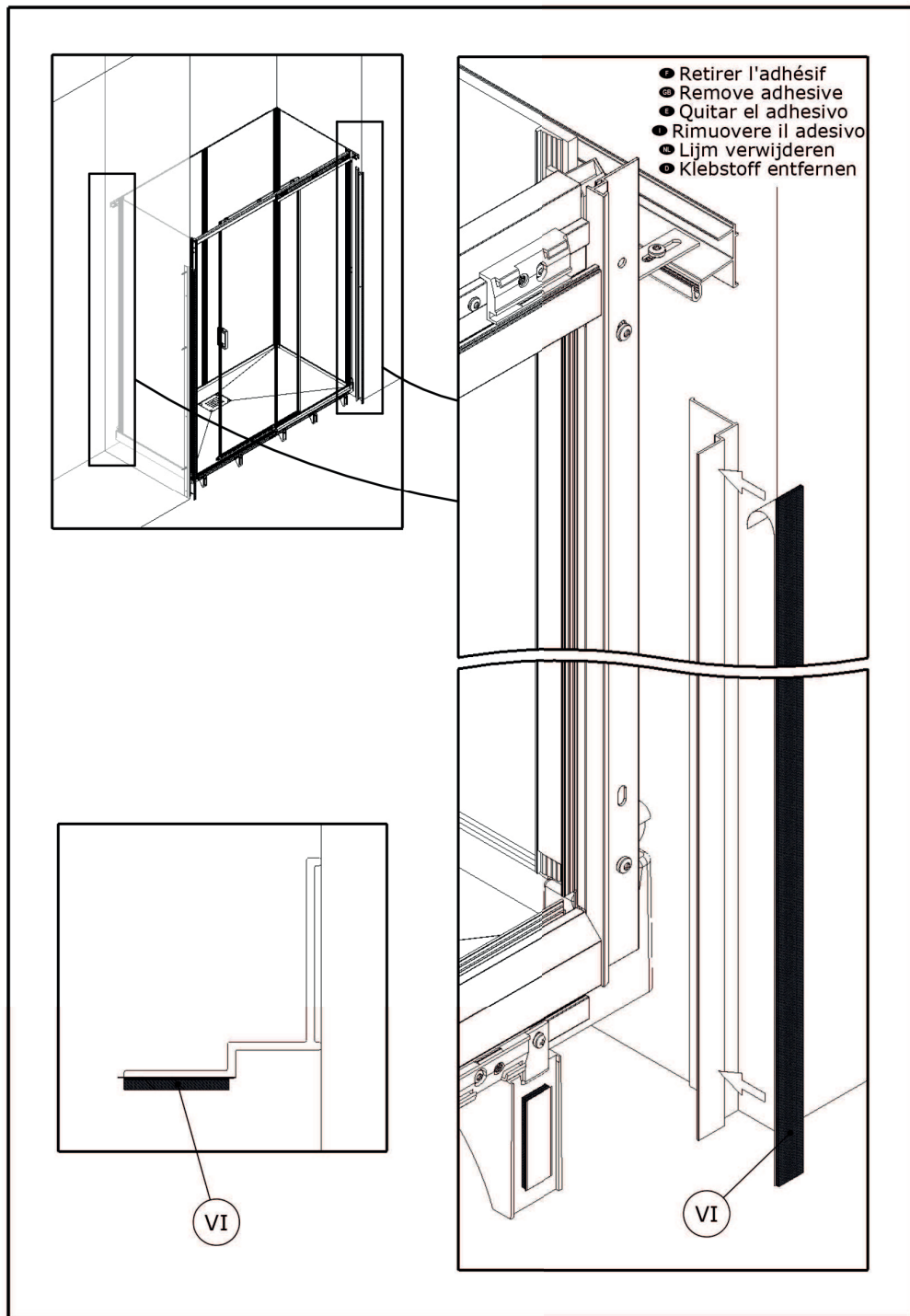


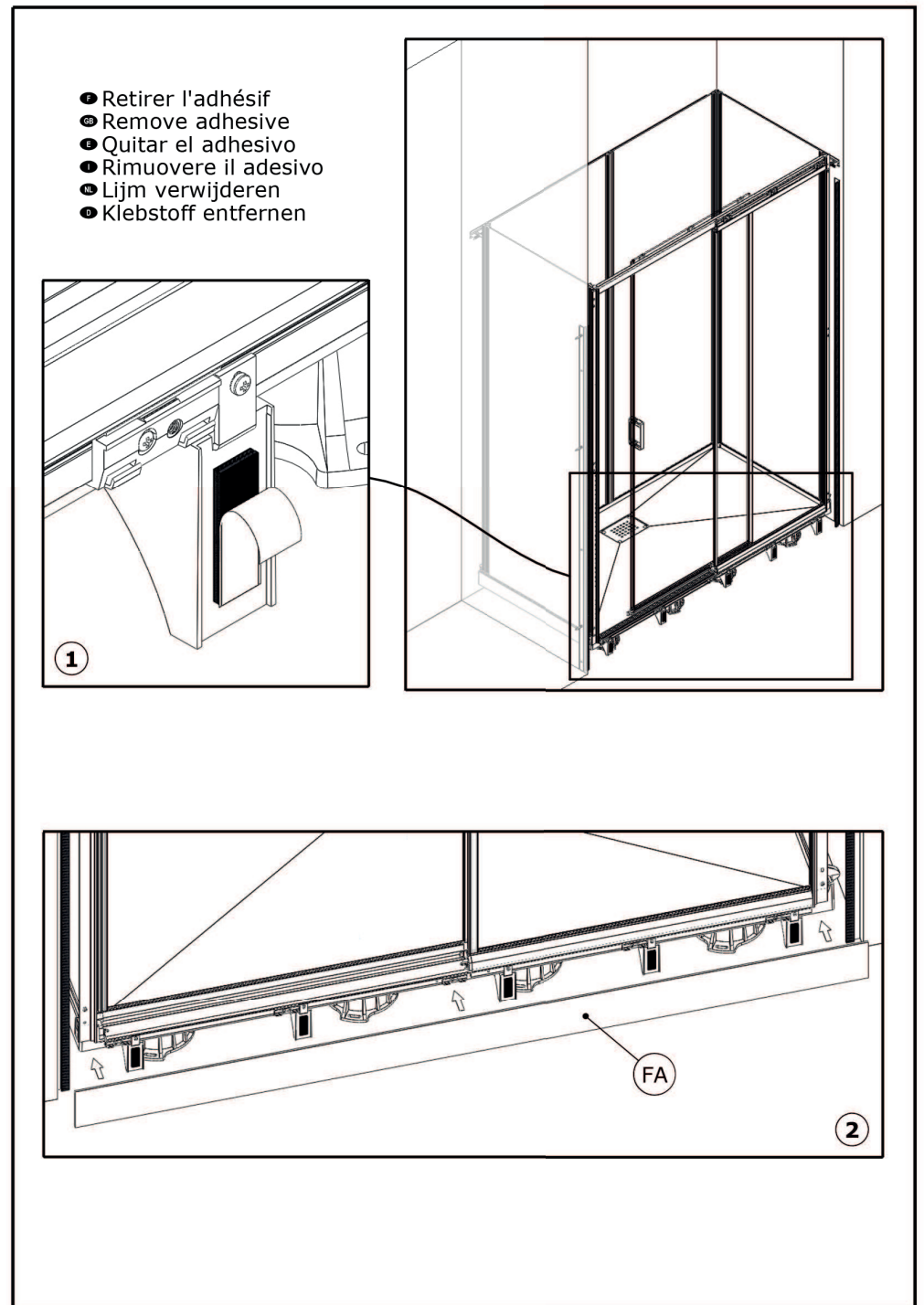
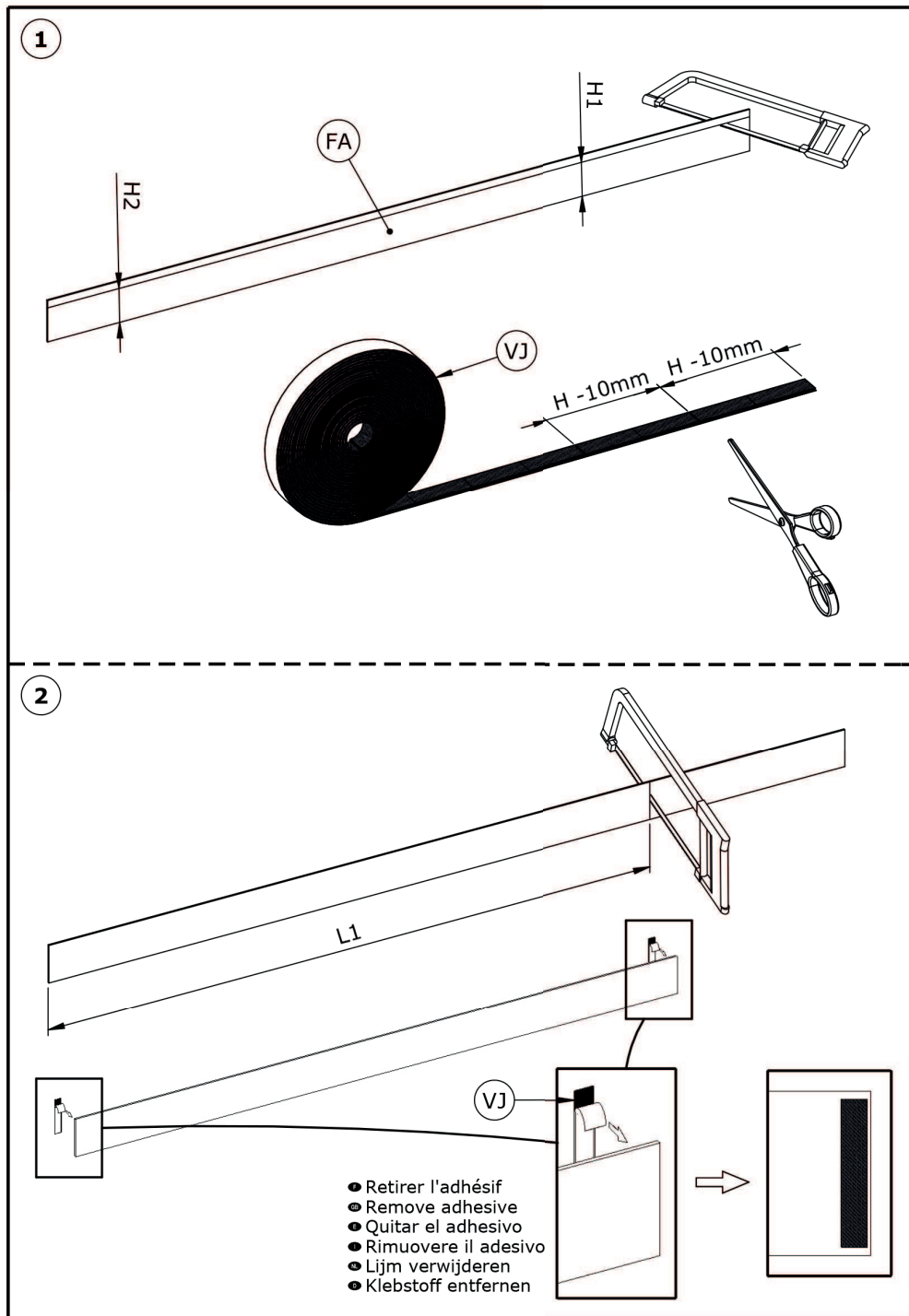


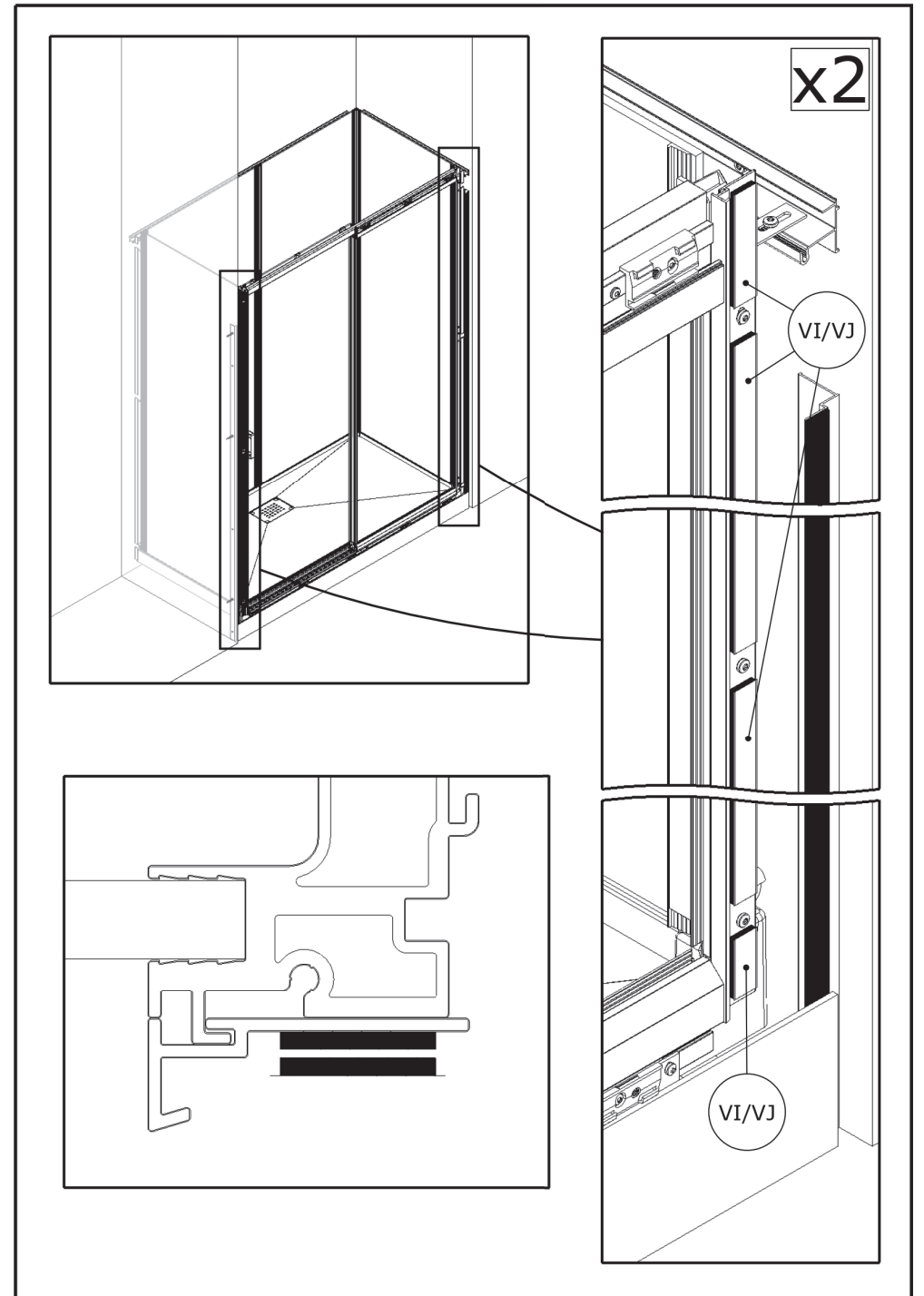
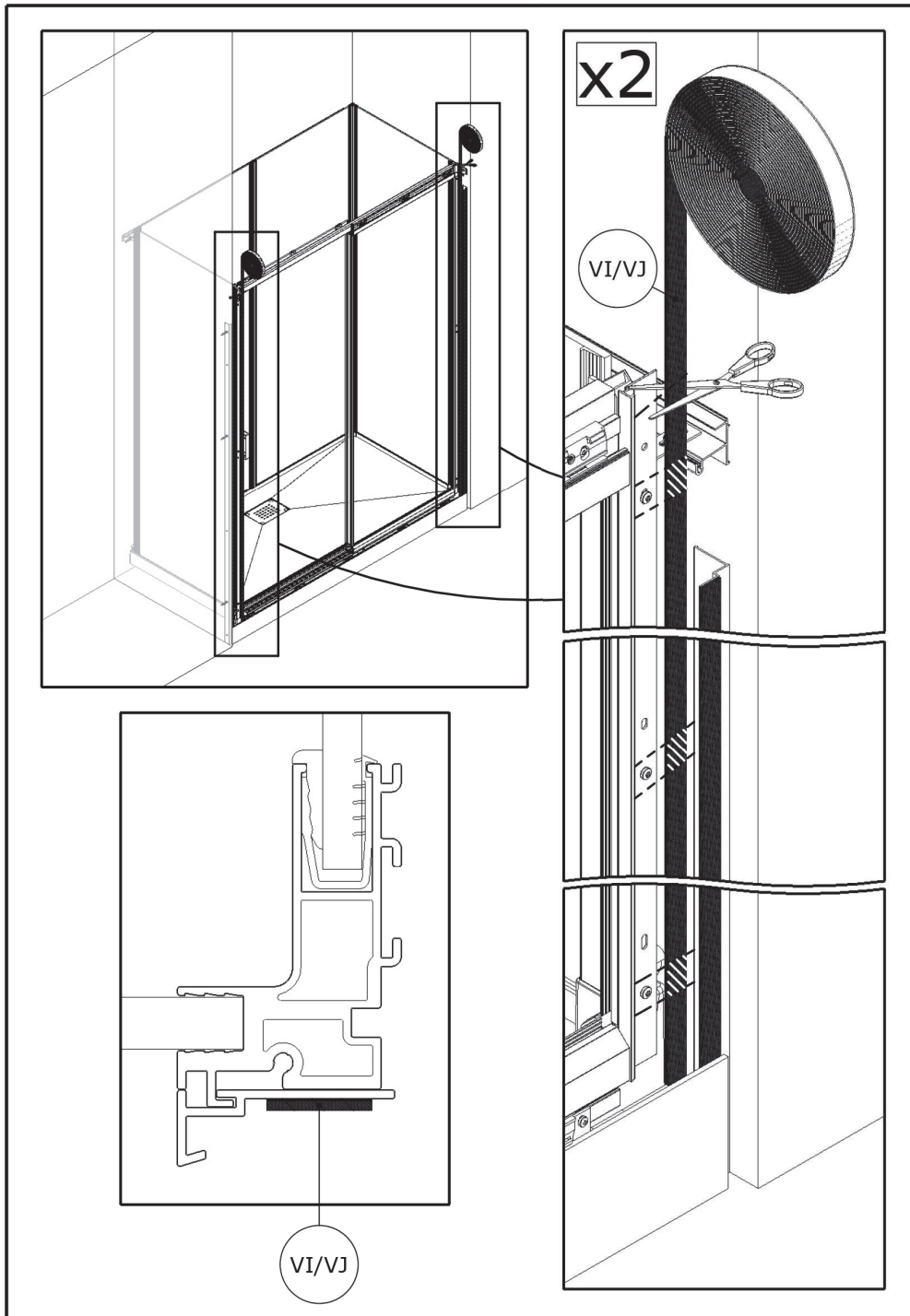




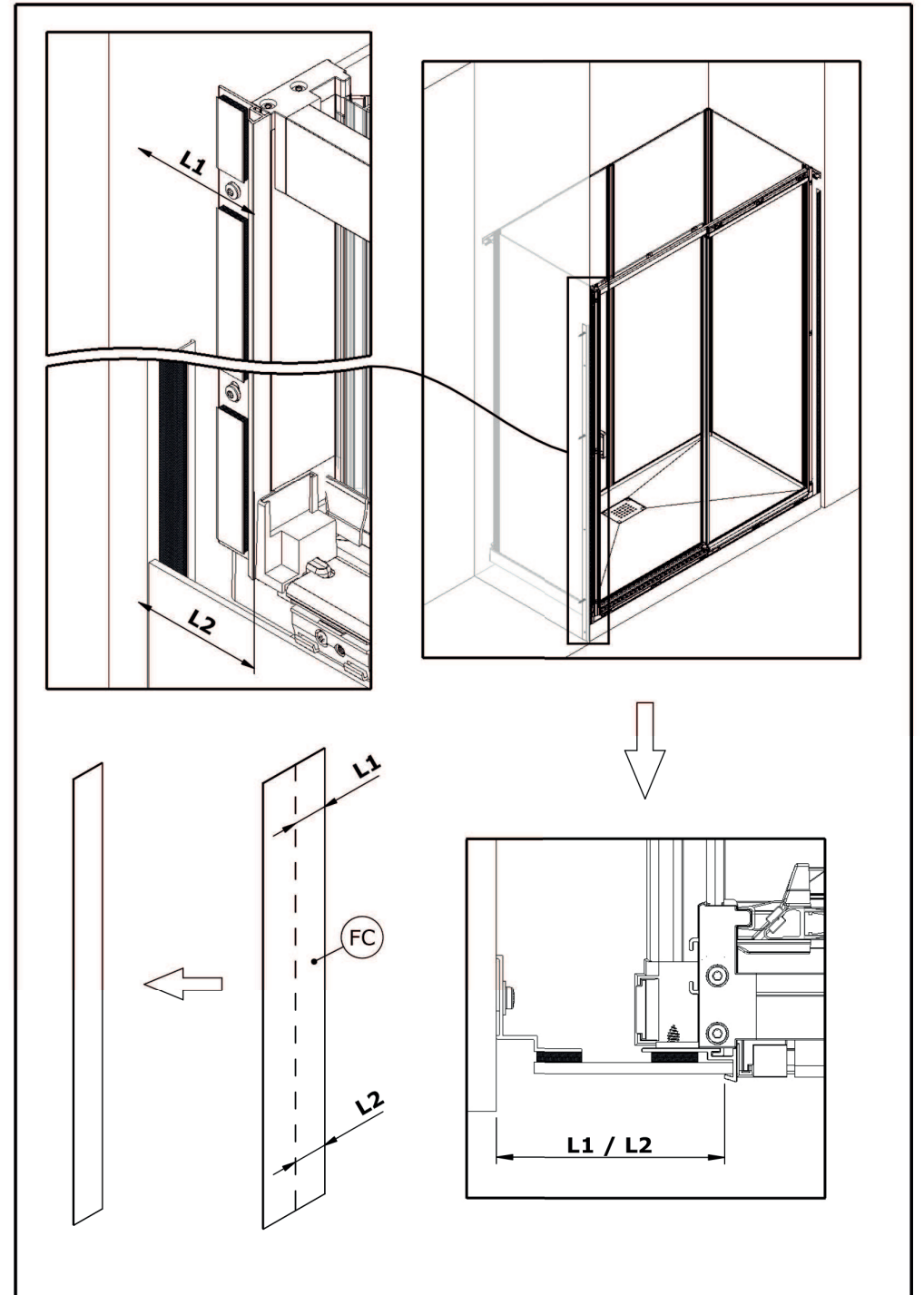
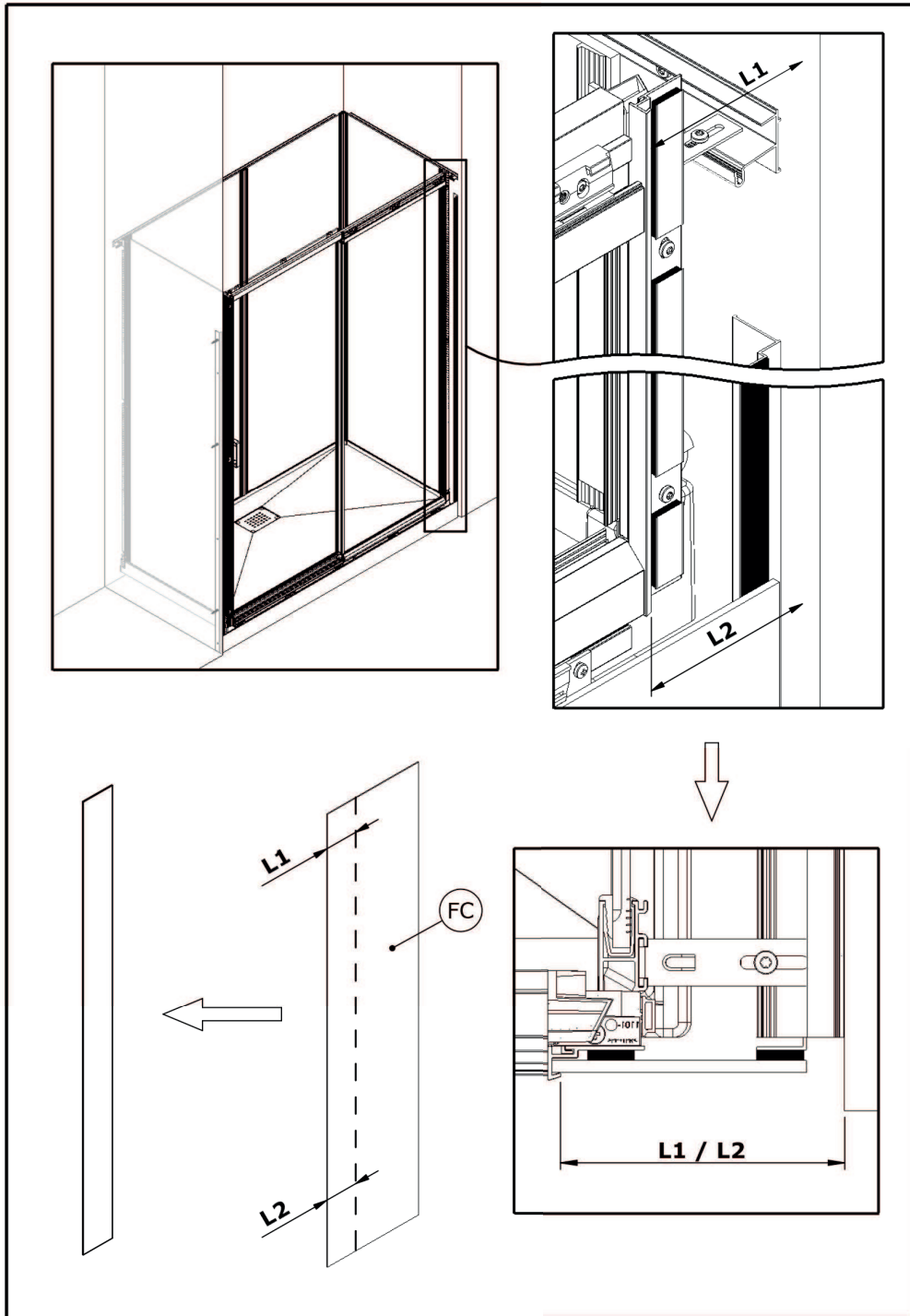


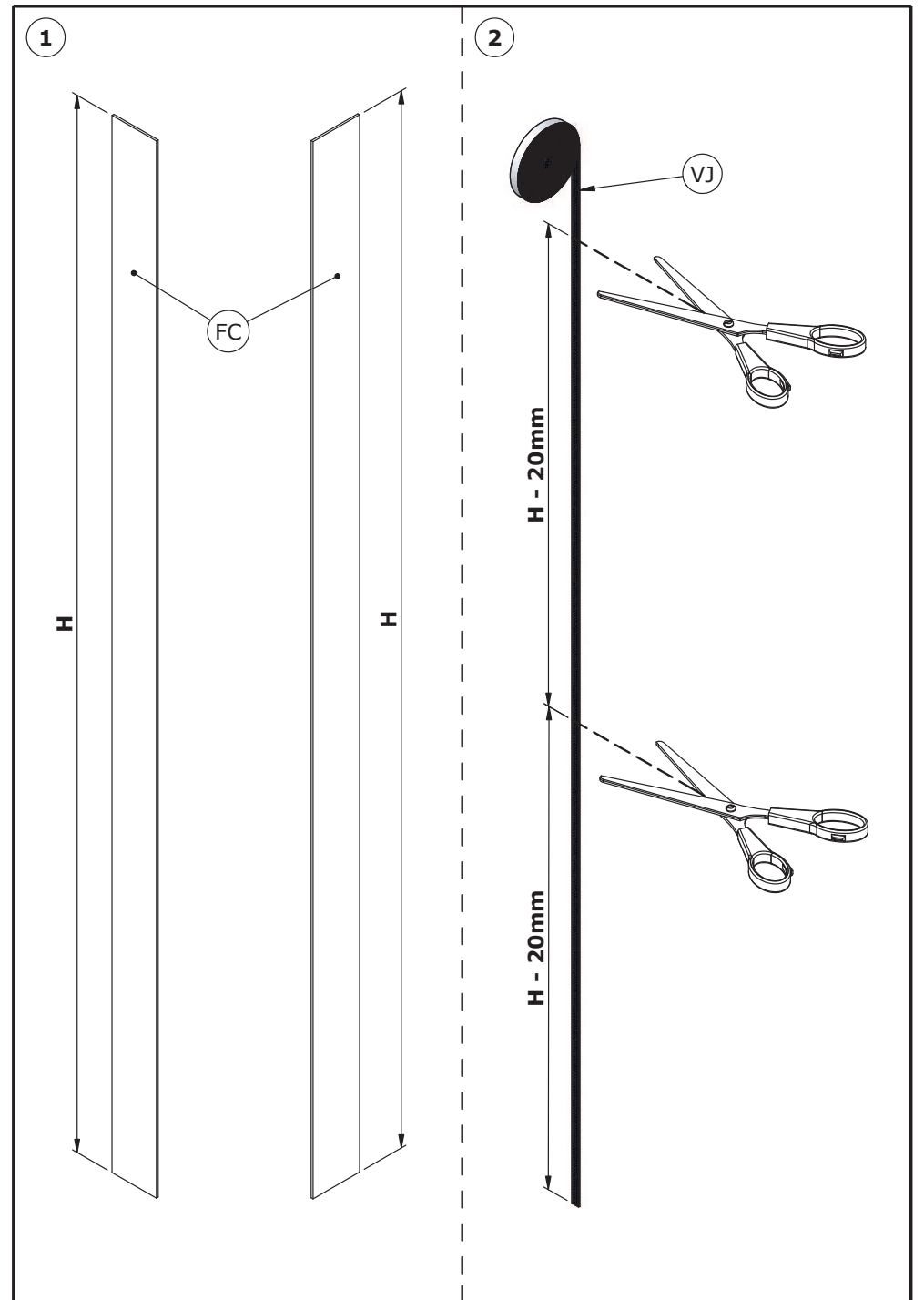
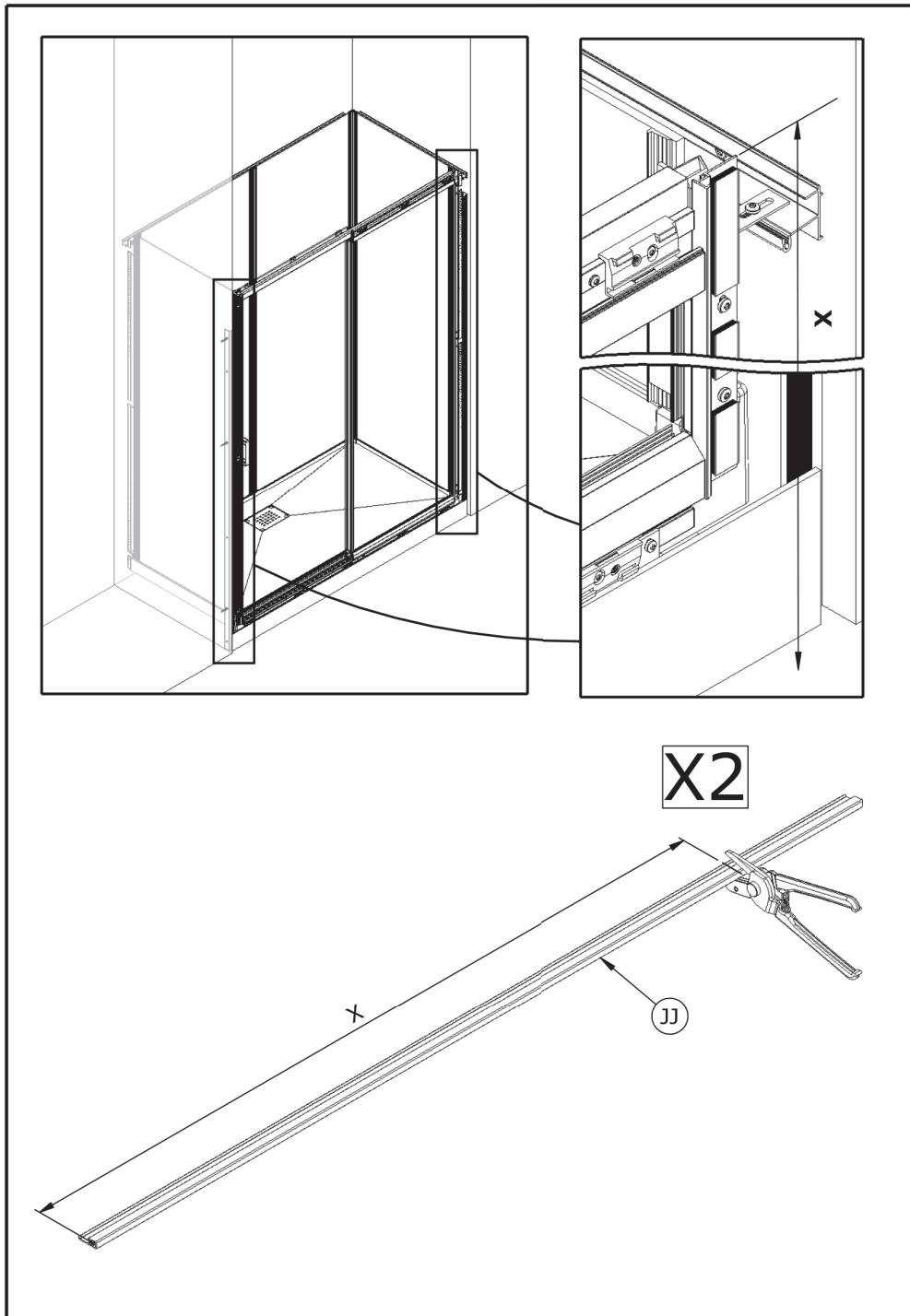


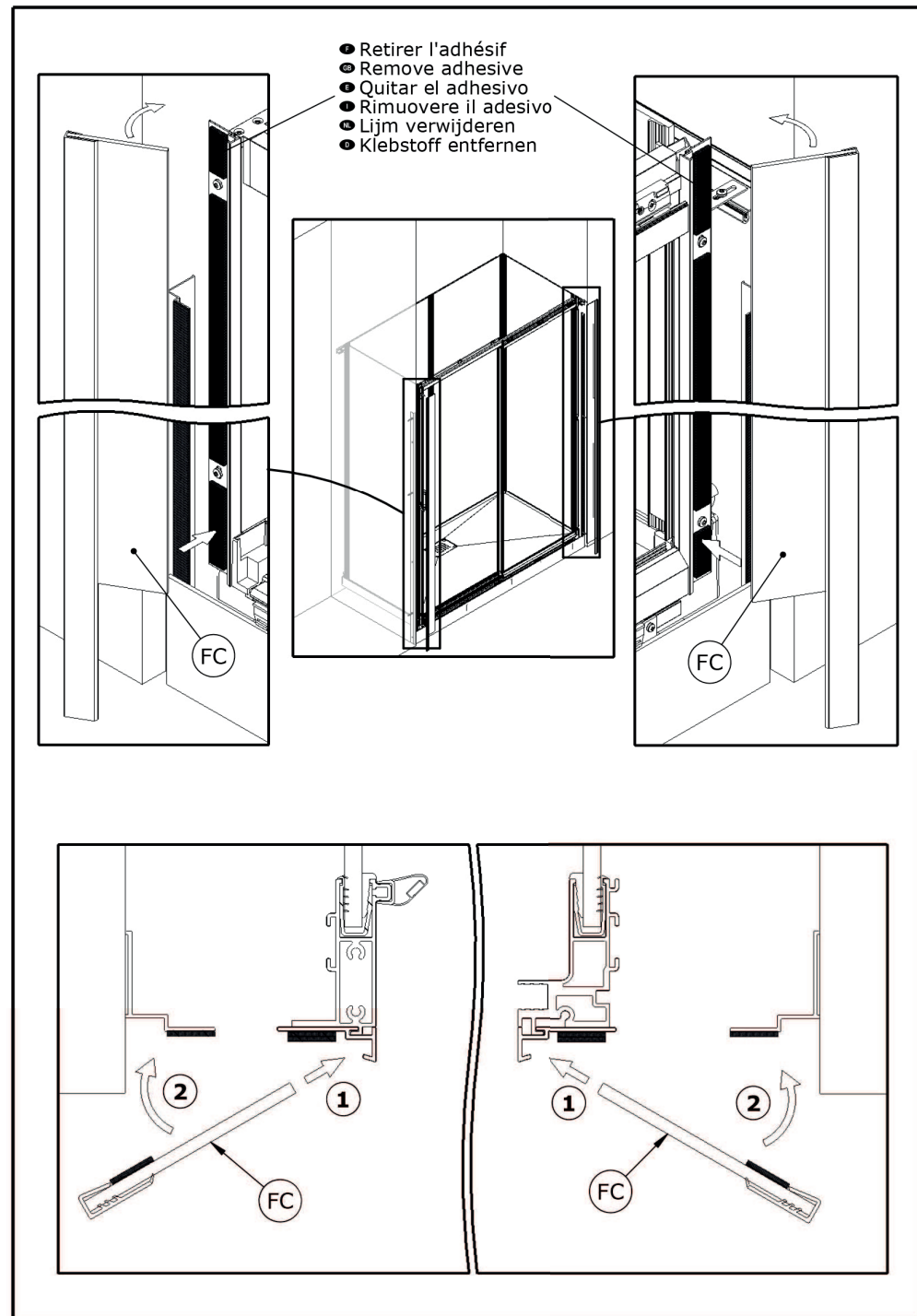
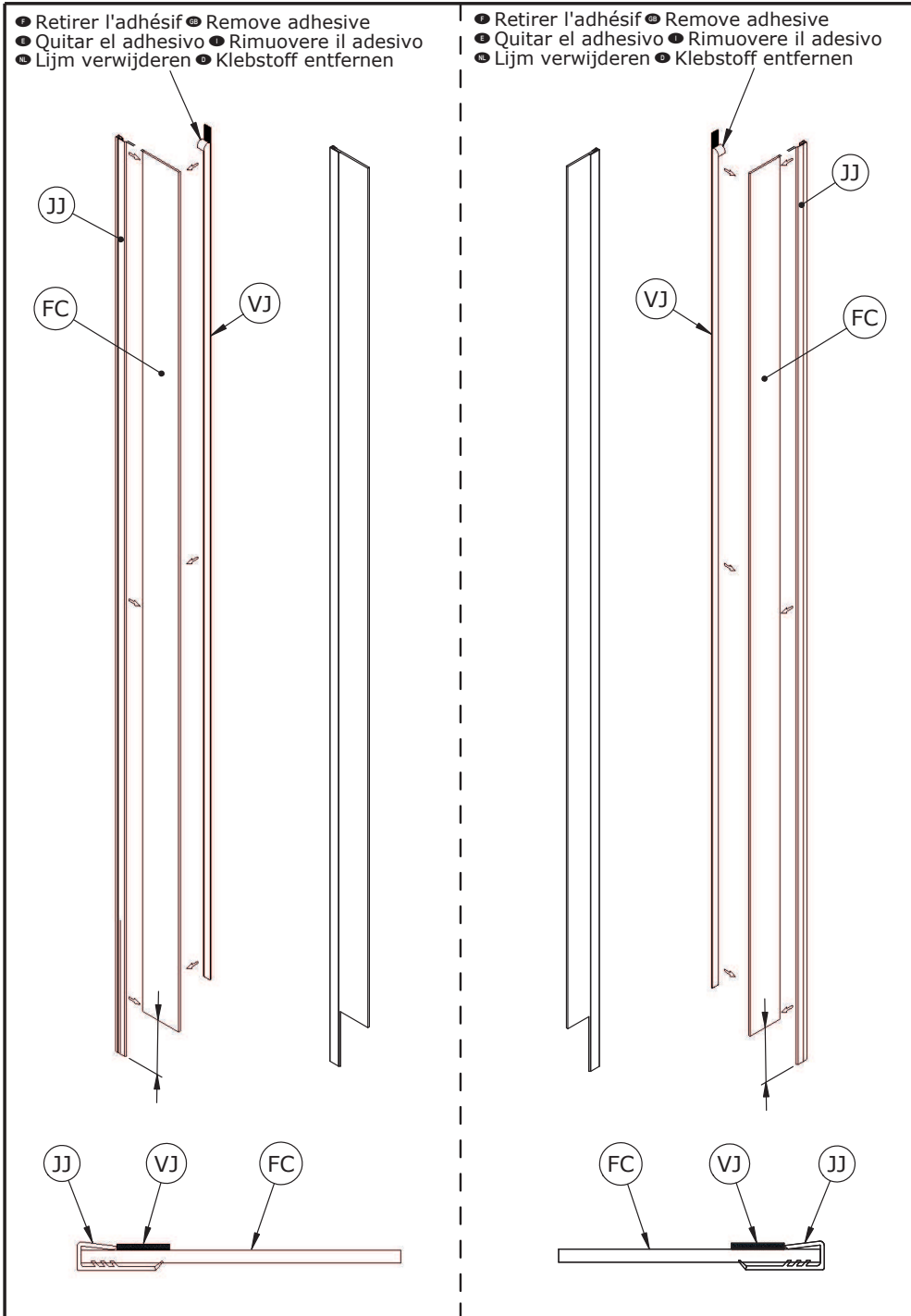




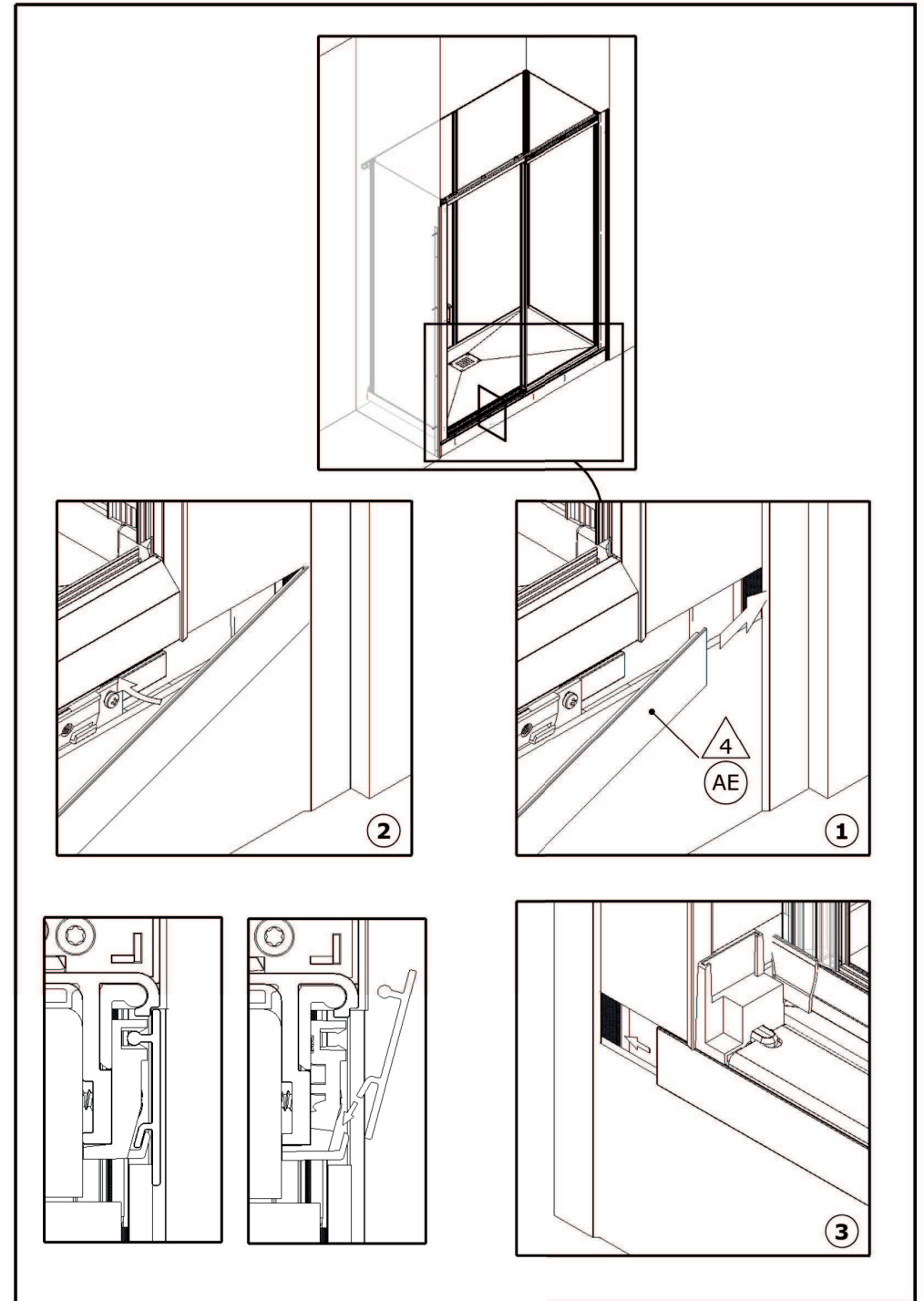
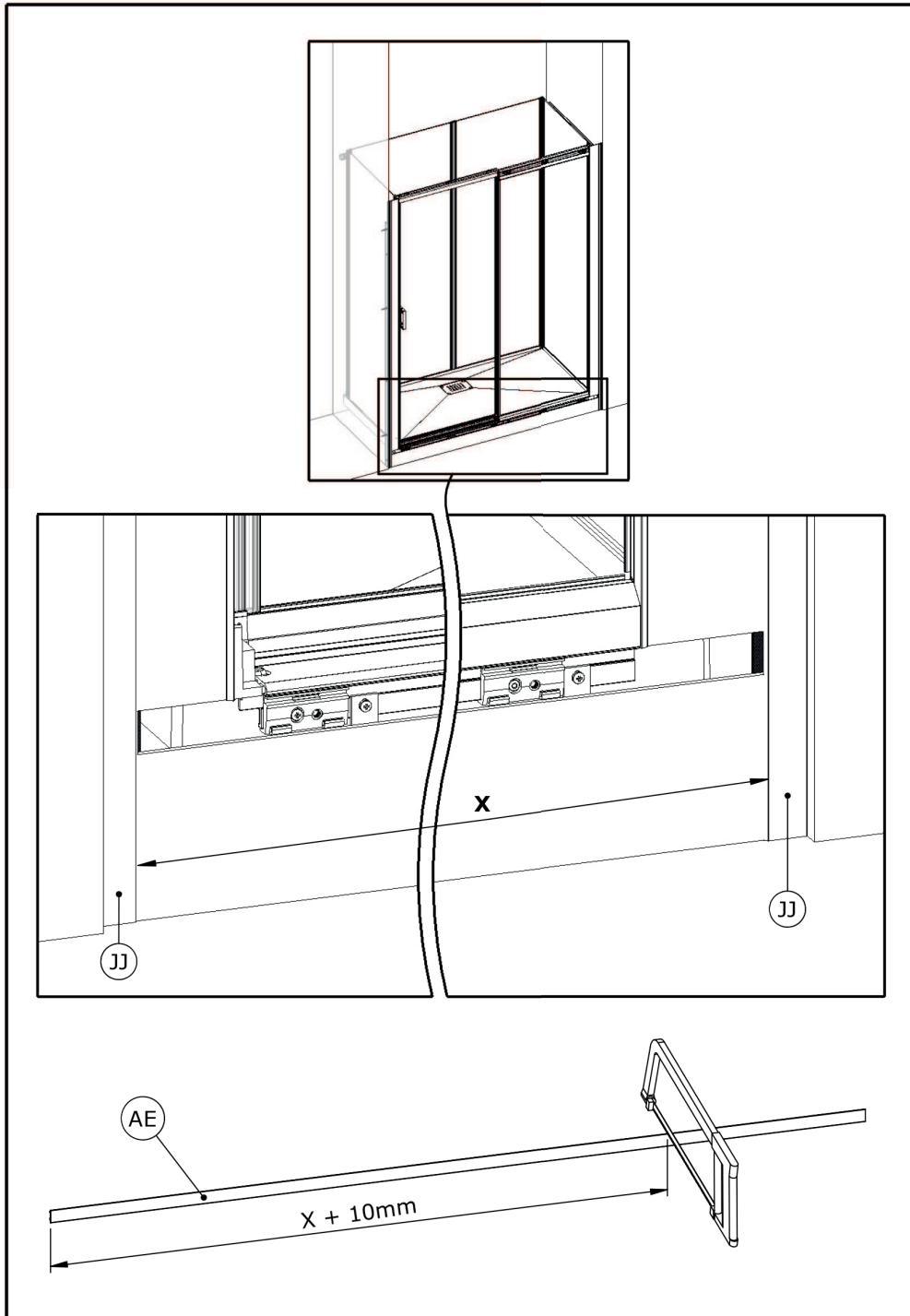


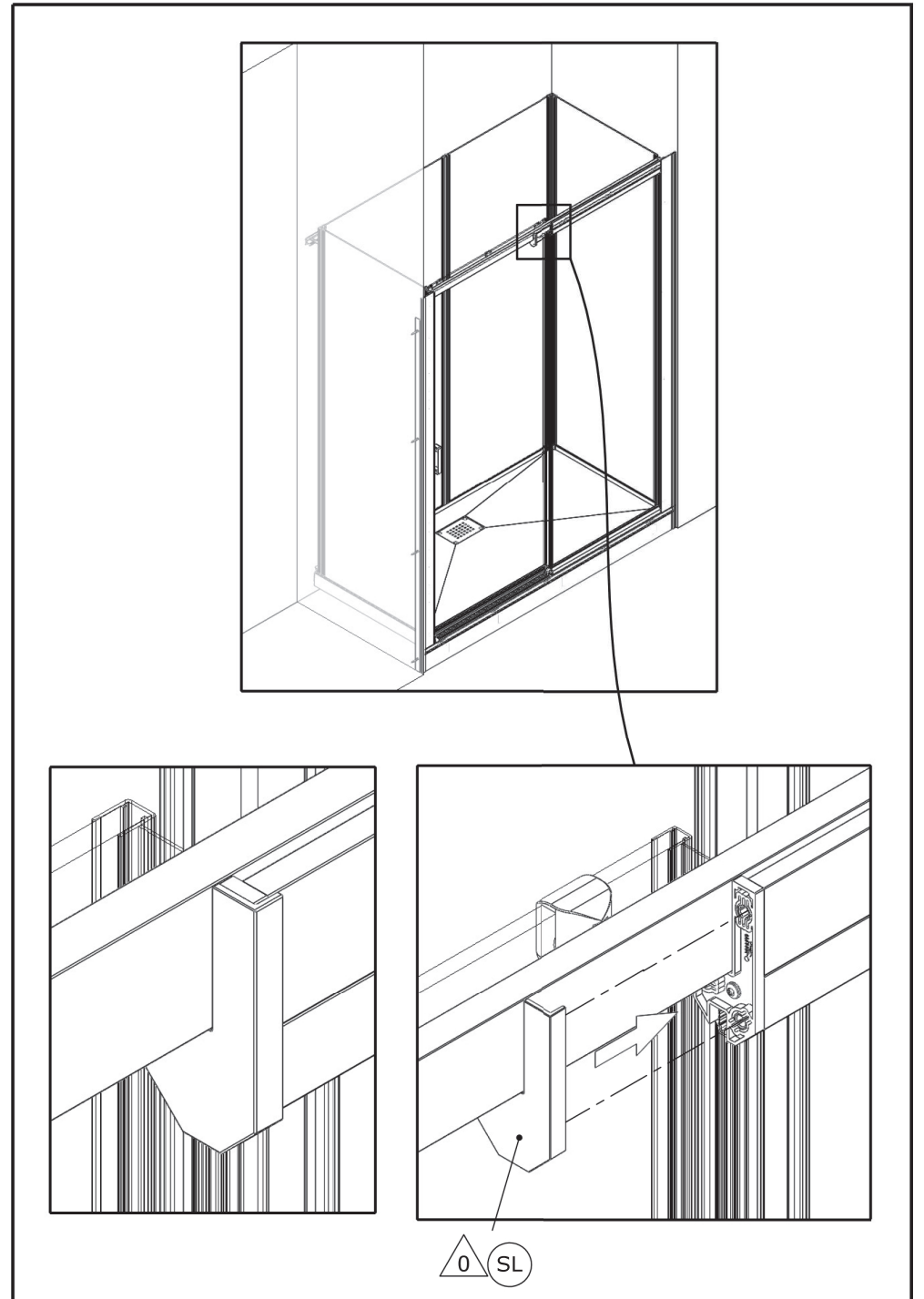
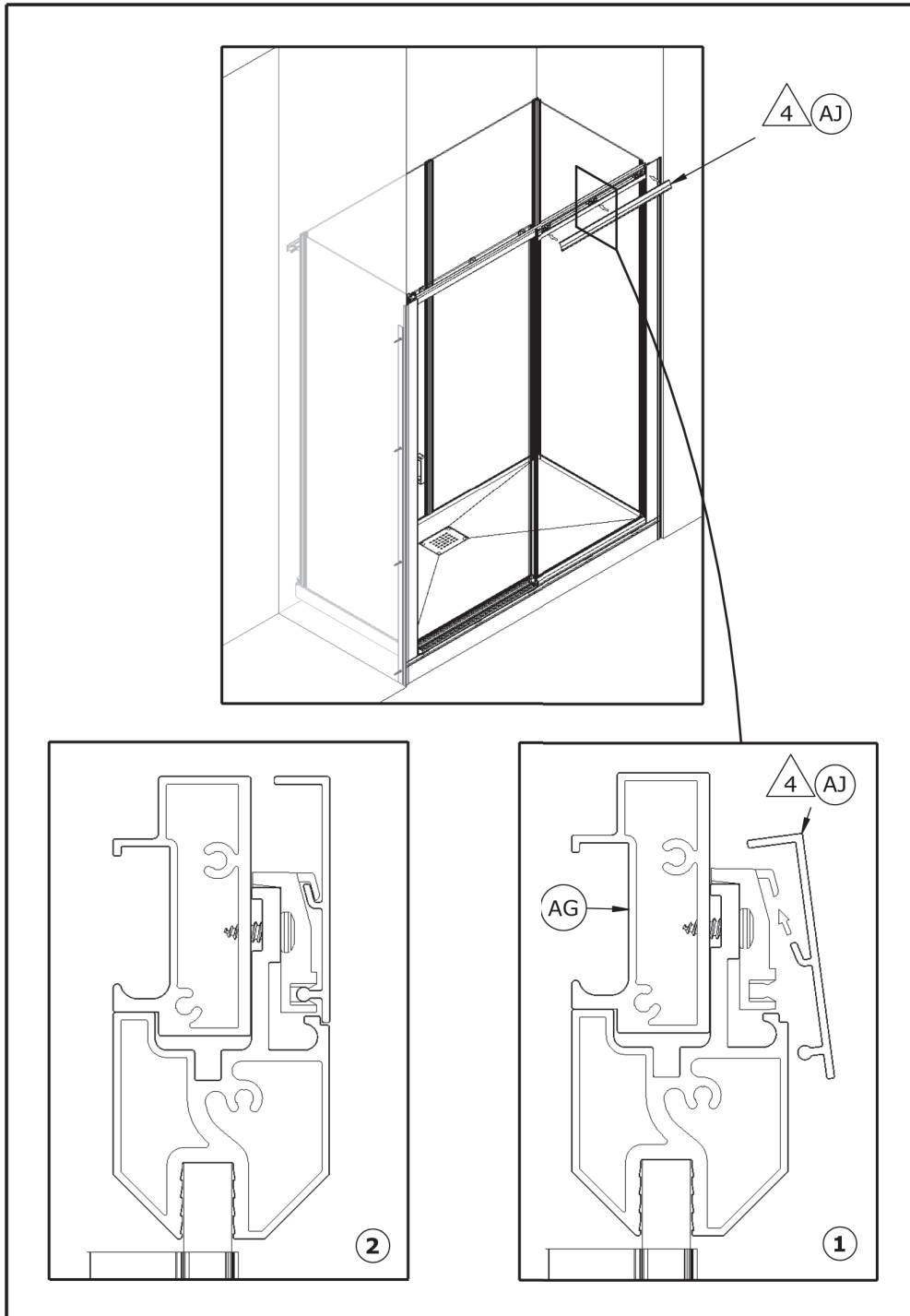


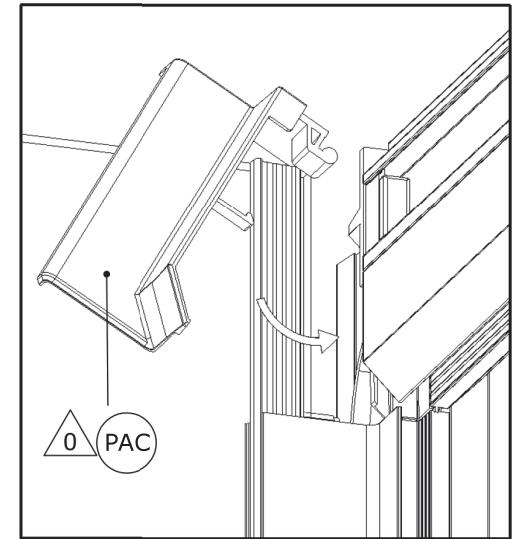
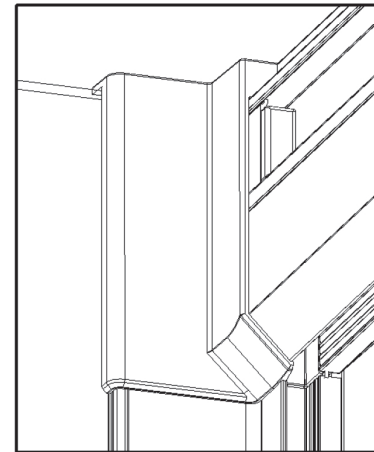
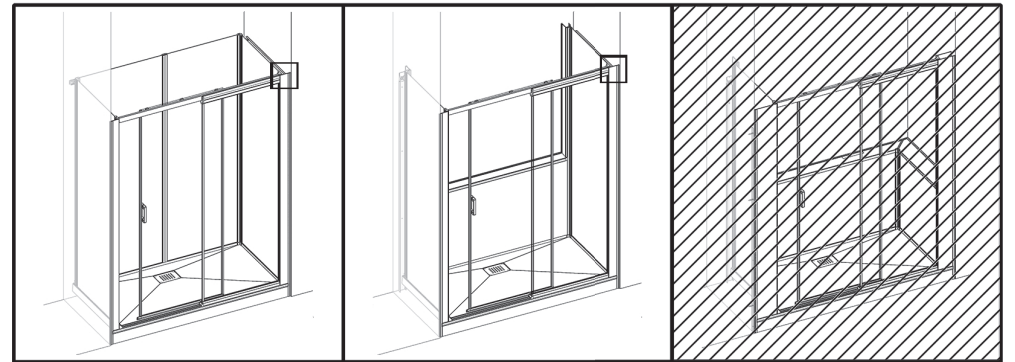
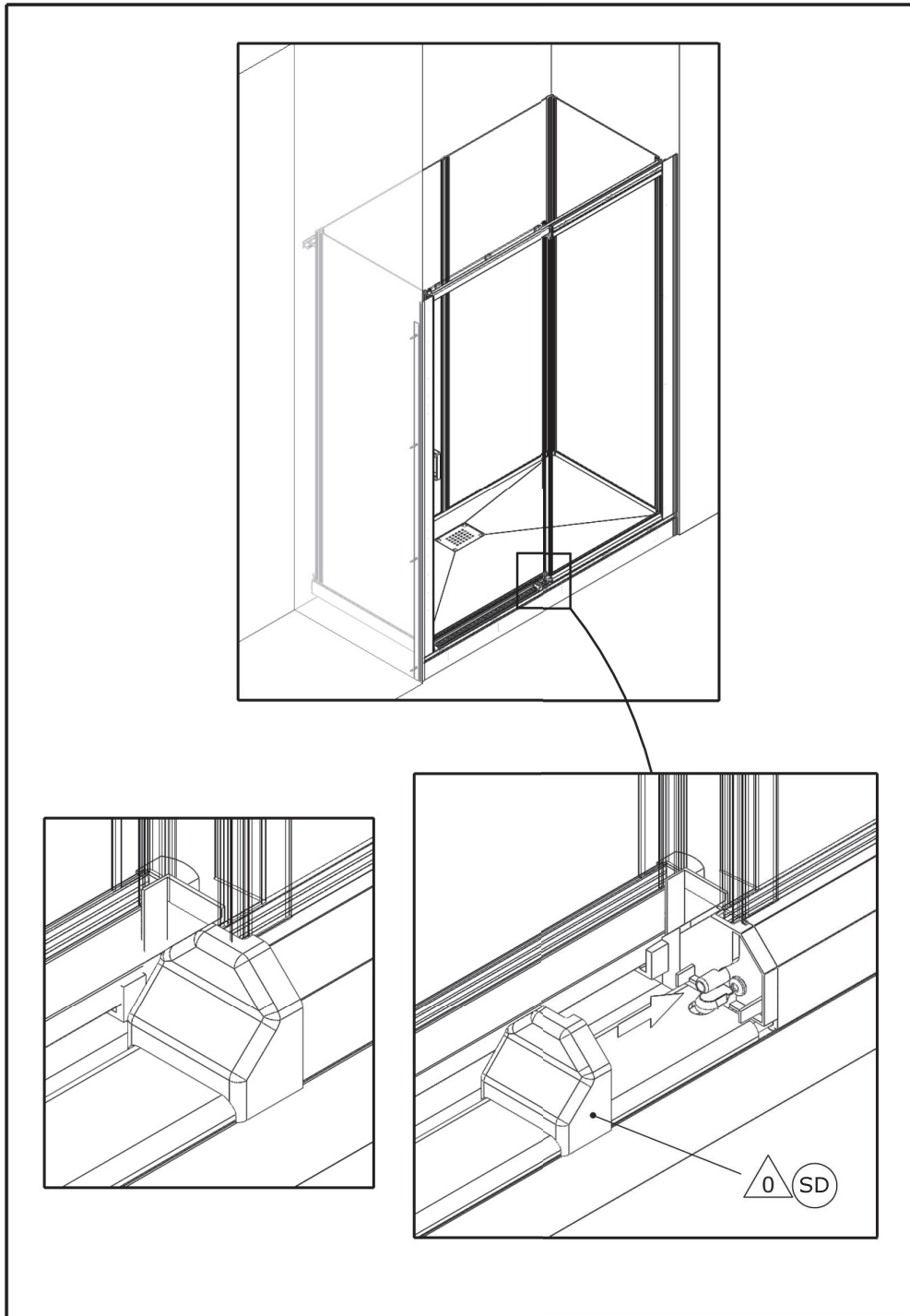




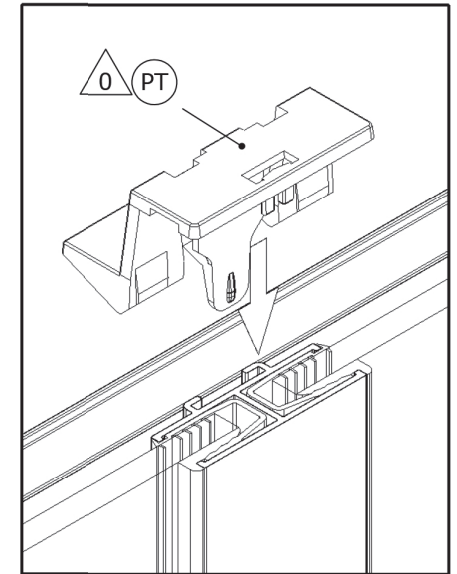
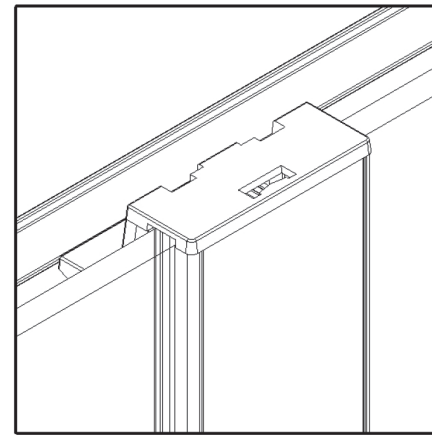
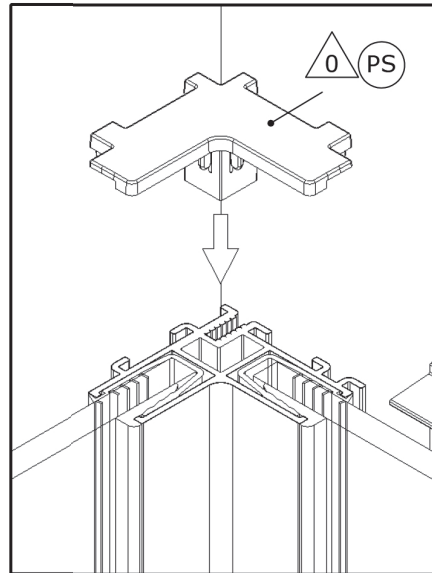
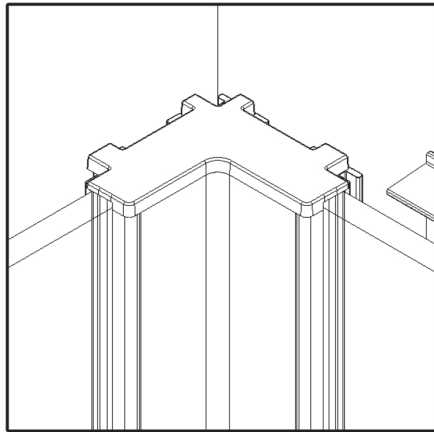
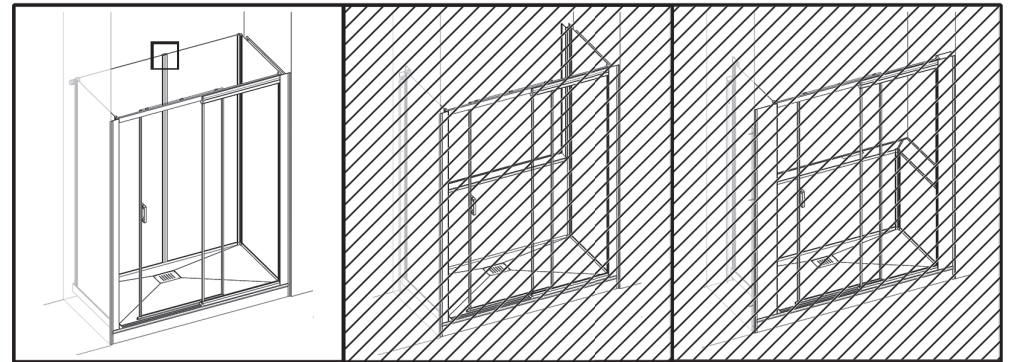
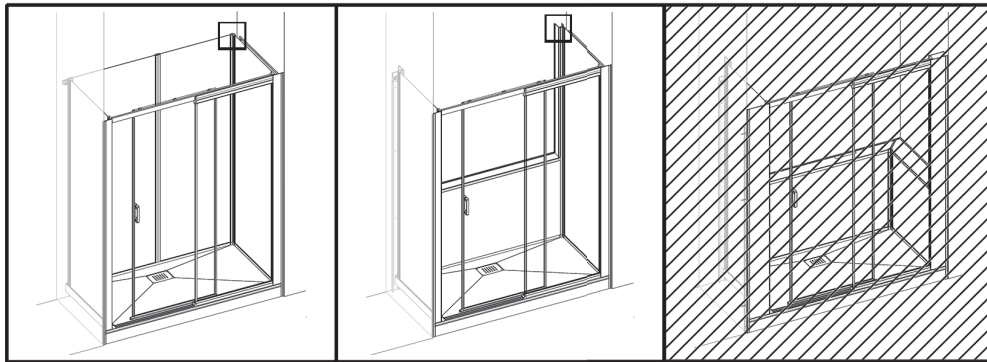


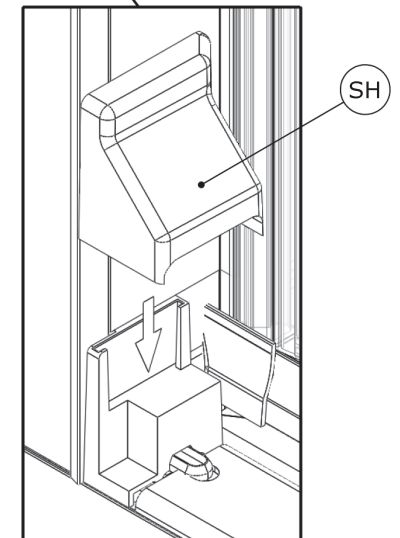
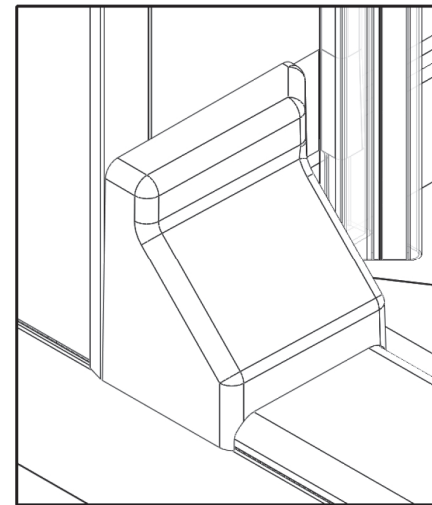
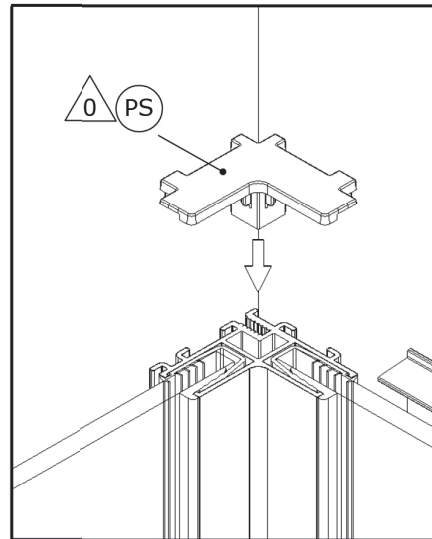
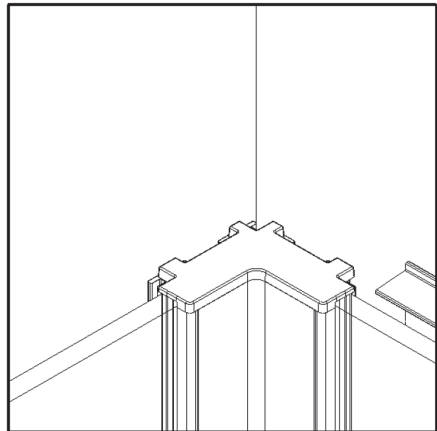
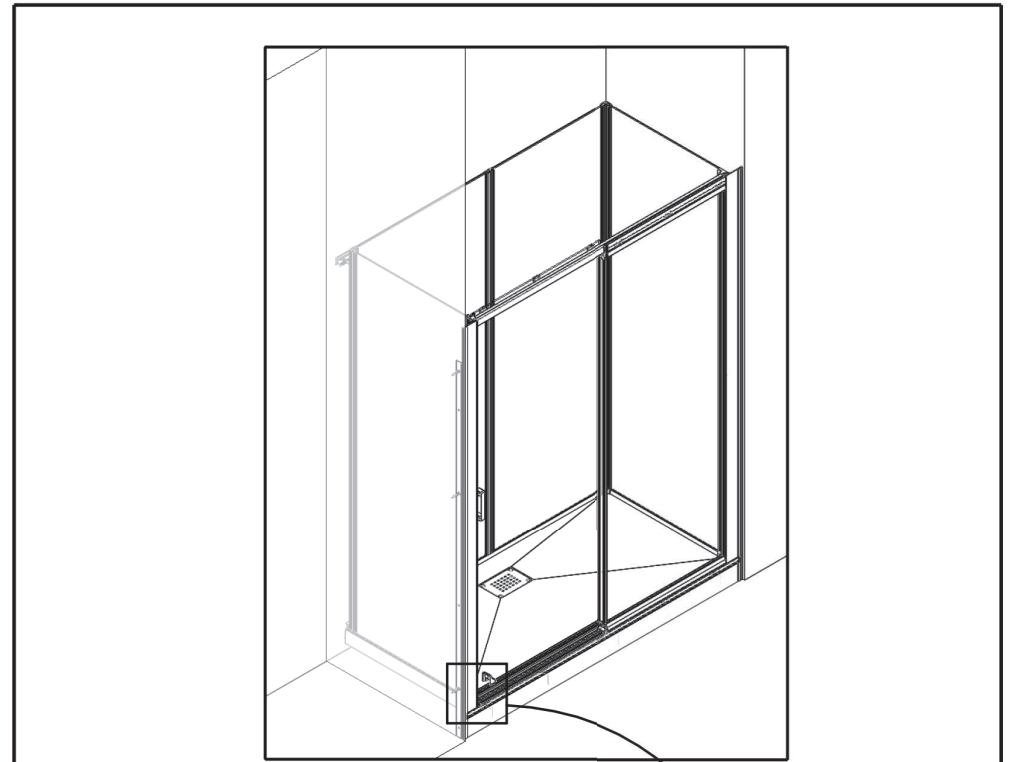
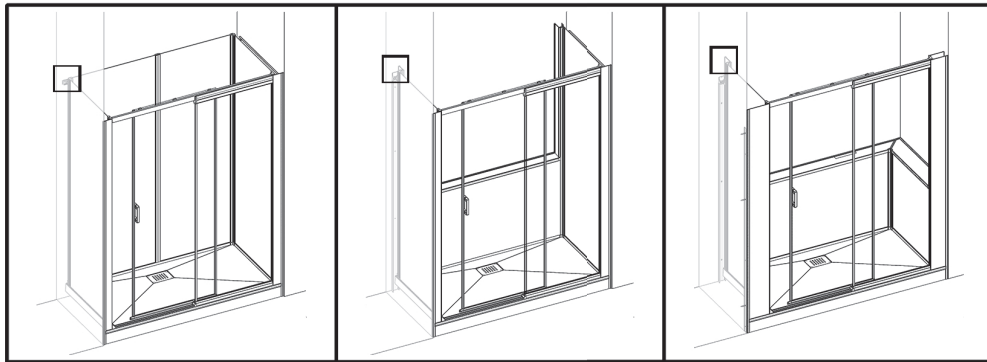






0 Intérieur douche 0 Inside shower  
 0 Interior ducha 0 Doccia interni  
 0 Binnen douche 0 Innenraum der Kabine







**SAV**  
**SERVICE HELPLINES**  
**ASSISTENZA POST-VENDITA**  
**SERVICIO POSTVENTA**

**FRANCE**

02 40 21 29 45

**SCHWEIZ**

(01) 748 17 44

**UK**

020 8842 0033

**ESPANA**

93 544 60 76

**IRELAND**

04697 33102

**NEDERLAND**

0475 487 100

**DEUTSCHLAND**

+49 (0) 6074 / 30928 0

**BELGIE**

+31 475 487 100

**ITALIA**

(0382) 6181

**BELGIQUE**

+31 475 487 100

**OSTEREICH**

+43 1 710 60 70

**РОССИЯ**

963 19 40, 773 67 22