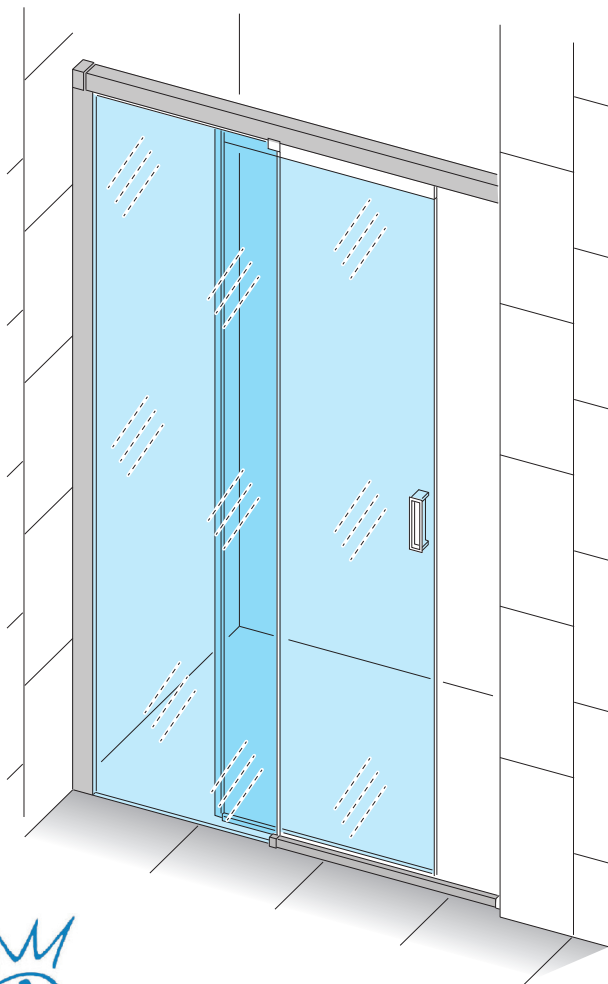


Instructions de montage
Installation instructions
Instrucciones de montaje
Instruções de montagem
Istruzioni di montaggio
Instructies voor de montage
Montageanleitung

FR EN ES PT IT NL DE



Service technique : voir dernière page
Technical assistance service: see last page
Servicio de asistencia técnica: ver última página
Serviço de assistência técnica: veja última página
Servizio di assistenza tecnica: vedere ultima pagina
Technische hulpdienst: zie laatste pagina
Technischer Kundendienst: Siehe letzte Seite



DES1573-C

INSTRUCTIONS DE NETTOYAGE ET D'ENTRETIEN	voir page 46
CLEANING AND MAINTENANCE INSTRUCTIONS	see page 46
INSTRUCCIONES DE LIMPIEZA Y MANTENIMIENTO	ver página 46
INSTRUÇÕES DE LIMPEZA E MANUTENÇÃO	consulte a página 46
ISTRUZIONI DI PULIZIA E MANUTENZIONE	vedere pagina 46
REINIGINGS- EN ONDERHOUDSINSTRUCTIES	zie pagina 46
REINIGUNGS- UND PFLEGEHINWEISE	Siehe Seite 46

IMPORTANT

- Avant de commencer l'installation, lire le présent livret d'installation.
- Après avoir retiré les composants des emballages, vérifier visuellement que ceux-ci ne présentent aucun défaut.
- Tout défaut doit être signalé au fournisseur avant l'assemblage des différentes parties et de l'installation.
- Toute réclamation relative à des imperfections du produit sera acceptée **UNIQUEMENT** si signalée avant l'assemblage des différentes parties et de l'installation.

IMPORTANT

- Read this installation manual before starting installation.
- After having removed the components from their packaging, visually check that they are free from defects.
- Any defect must be reported to the supplier before assembling the various parts and before installation.
- Any complaint concerning imperfections of the product will **ONLY** be accepted if reported before assembly of the various parts and installation.

IMPORTANTE

- Antes de iniciar la instalación lea el presente manual de instalación.
- Tras haber retirado los componentes de los paquetes, verifique visualmente que no presenten defectos.
- En caso de defecto se debe comunicar al proveedor antes de ensamblar las distintas piezas y de la instalación.
- Las reclamaciones sobre defectos del producto **SOLO** se admitirán si se comunican antes de ensamblar las distintas piezas y de la instalación.

IMPORTANTE

- Leia este manual de instalação antes de iniciar a instalação.
- Depois de remover os componentes da embalagem, verifique visualmente se não estão com defeito.
- Quaisquer defeitos devem ser relatados ao fornecedor antes de montar as várias peças e instalar.
- Qualquer reclamação relacionada a imperfeições do produto **SÓ** será aceita se relatada antes da montagem das várias peças e instalação.

IMPORTANTE

- Prima di iniziare l'installazione leggere il presente libretto di installazione.
- Dopo aver rimosso i componenti dagli imballi, verificare visivamente che gli stessi non presentino difetti.
- Qualsiasi difetto deve essere segnalato al fornitore prima dell'assemblaggio delle varie parti e dell'installazione.
- Qualsiasi reclamo relativo a imperfezioni del prodotto sarà accettato **SOLO** se segnalato prima dell'assemblaggio delle varie parti e dell'installazione.

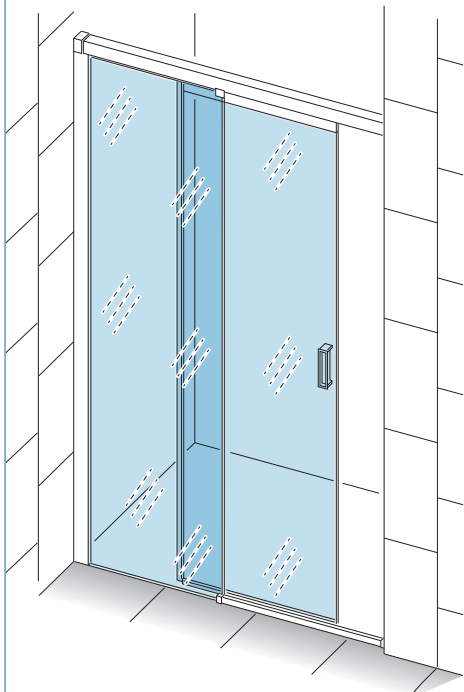
BELANGRIJK

- Alvorens te installeren, lees de onderhavige gebruiksaanwijzingen.
- Na het verwijderen van het verpakkingsmateriaal, controleer of er geen gebreken zichtbaar zijn.
- Elk gebrek moet gemeld worden aan de leverancier vooraleer de verschillende onderdelen te assembleren en de installatie te voltooien.
- Elke klacht relatief aan gebreken van het product wordt **ENKEL** aanvaard indien gemeld voor de assemblage van de verschillende onderdelen en de installatie.

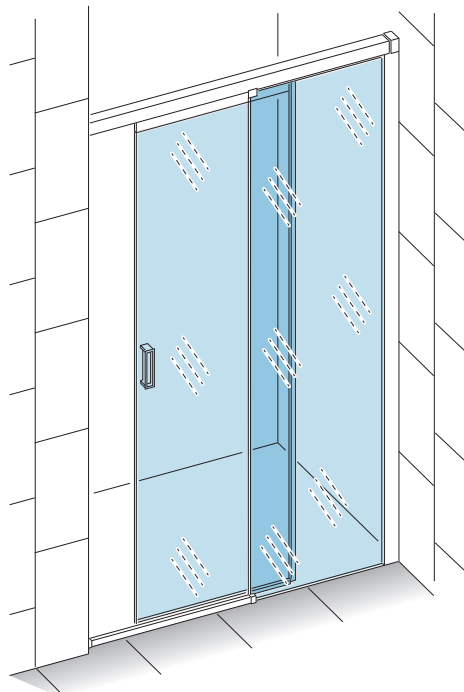
WICHTIG

- Vor Beginn der Installation, die vorliegende Montageanleitung lesen.
- Nach dem Entfernen der Verpackung, kontrollieren Sie die Bauteile, dass diese keine Mängel aufweisen.
- Jeglicher Mängel ist dem Lieferanten vor dem Zusammenbau der verschiedenen Teile und der Installation zu melden.
- Jegliche Beanstandung hinsichtlich Mängeln des Produkts wird **NUR** angenommen, sofern sie vor dem Zusammenbau der unterschiedlichen Teile und der Installation erfolgt ist.

Montage à gauche Left hand installation
Montaje versión izquierda Montagem versão esquerda
Montaggio versione sinistra Montage linker versie
Montage linke Ausführung



Montage à droite Right hand installation
Montaje versión derecha Montagem versão direita
Montaggio versione destra Montage rechter versie
Montage rechte Ausführung



Veuillez préciser, lors de la commande, si vous souhaitez installer la poignée à gauche ou à droite (certains composants NE SONT PAS réversibles).
Le présent manuel illustre et décrit le montage à gauche. Pour le montage à droite, effectuer les étapes d'assemblage de manière symétrique.

In the order phase, specify if installation with left or right hand closure is required (some components ARE NOT reversible).
This manual describes left and installation. For right hand installation, perform installation in a mirrored manner.

Especificar en el pedido si se desea instalar la versión izquierda o derecha del cerramiento (algunos componentes NO SON reversibles).
El presente manual describe el montaje izquierdo. Para el montaje derecho ejecute en modo simétricamente opuesto las fases de montaje.

Especifique, ao encomendar, se deseja instalar o fecho na versão esquerda ou direita (alguns componentes NÃO SÃO reversíveis).
Este manual descreve a montagem à esquerda. Para realizar a montagem à direita, espelhe as etapas de montagem.

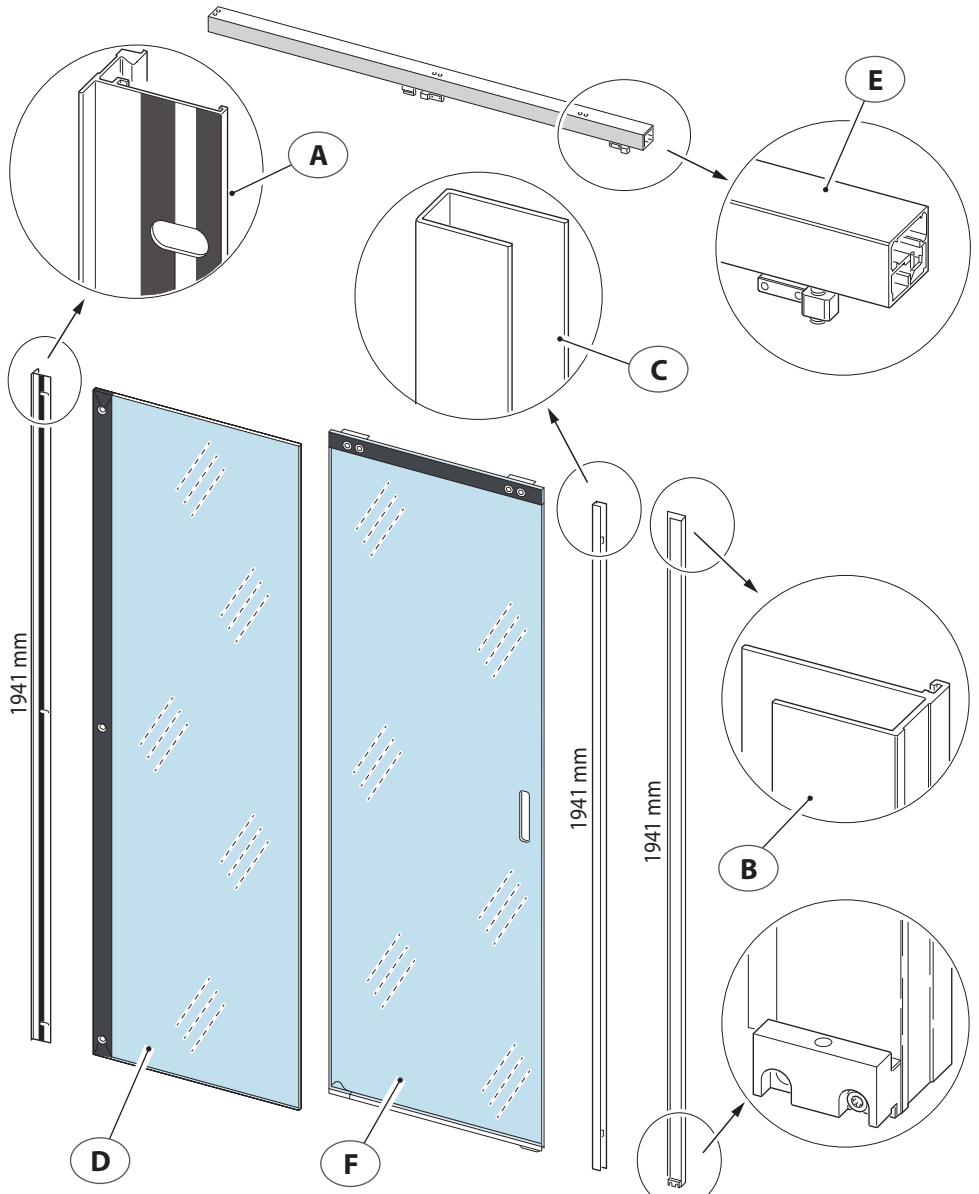
Specificare in fase di ordine se si vuole installare la chiusura in versione sinistra o destra (alcuni componenti NON SONO reversibili).
Il presente manuale descrive il montaggio a sinistra. Per realizzare il montaggio a destra eseguire in modo speculare le fasi di montaggio.

Vermeld bij de bestelling of u de sluiting in de linker- of de rechter versie wilt installeren (enkele onderdelen ZIJN NIET omkeerbaar).
De onderhavige handleiding beschrijft de montage links. Om de montage rechts tot stand te brengen, moeten de montagefasen in spiegelbeeld uitgevoerd worden.

Bei der Bestellung angeben, ob die Schließung in linker oder rechter Ausführung installiert werden soll (einige Bauteile SIND NICHT reversibel).
Die vorliegende Anleitung veranschaulicht und beschreibt die Montage der linken Ausführung. Für die Montage der rechten Ausführung, die Montageschritte spiegelbildlich vornehmen.

Liste des pièces fournies
 Lista de piezas suministradas
 Elenco particolari forniti
 Verzeichnis der gelieferten Einzelteile

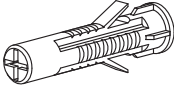
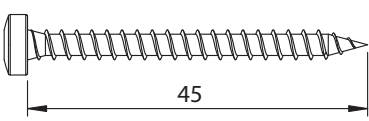
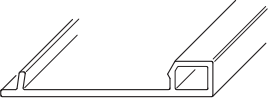
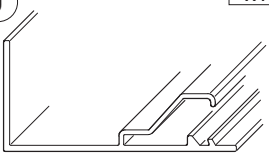
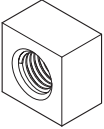
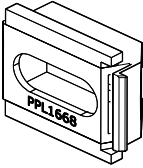
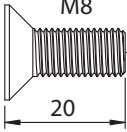

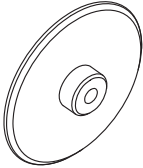
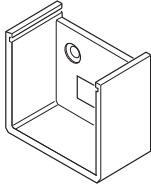
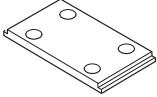

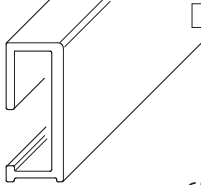
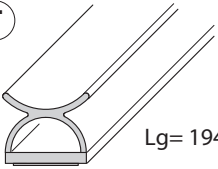
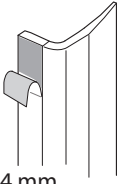
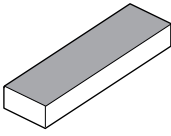
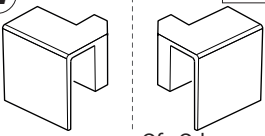
List of components supplied
 Lista de peças fornecidas
 Lijst geleverde onderdelen



Rep	A	B	C	D	E	F
Référence	6515-01	6449-01E	6450-01E	Fixe	Traverse	Porte/Door
	x1	x1	x1	x1	x1	x1

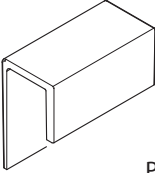
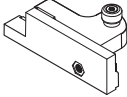
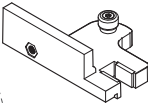
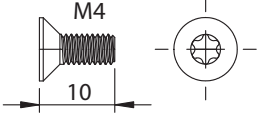
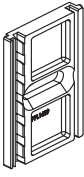
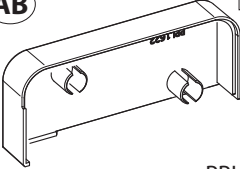
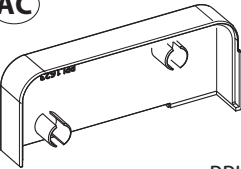
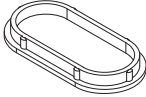
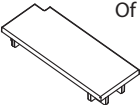
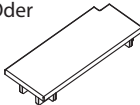
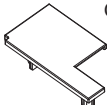

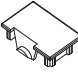
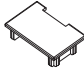
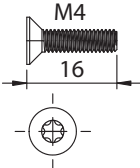
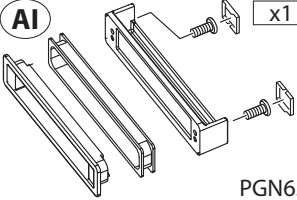
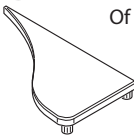
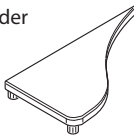
Liste des pièces fournies
 Lista de piezas suministradas
 Elenco particolari forniti
 Verzeichnis der gelieferten Einzelteile

List of components supplied
 Lista de peças fornecidas
 Lijst geleverde onderdelen

<p>G x10</p>  <p>CHE02</p>	<p>H x10</p>  <p>45</p> <p>VIS231</p>	
<p>I x1</p>  <p>Lg= 1941 mm 6451-01</p>	<p>J x1</p>  <p>Lg= 1941 mm 6516-01</p>	<p>K x3</p>  <p>ECR109</p>
<p>L x3</p>  <p>PPL1668</p>	<p>M x3</p>  <p>M8</p> <p>20</p> <p>VIS308</p>	<p>N x3</p>  <p>PPL1607</p>
<p>O x7</p>  <p>PPL1606</p>	<p>P x2</p>  <p>SUP226</p>	<p>Q x2</p>  <p>SUP227E</p>
<p>R x1</p>  <p>105 3M Face Seal Cleaner Pochette désinfectante Reinigungstuch Maskenreiner Salvietta detergente Παշα καθαρισμού μάσκας Made in France</p> <p>LING03</p>	<p>S x1</p>  <p>6508E</p>	<p>T x1</p>  <p>Lg= 1941 mm</p> <p>JOI333</p>
<p>U x1</p>  <p>Lg= 1924 mm JOI282</p>	<p>V x2</p>  <p>CAL150</p>	<p>W x1</p>  <p>ou - or - o - Of - Oder PPL1629 PPL1630</p>

Liste des pièces fournies
Lista de piezas suministradas
Elenco particolari forniti
Verzeichnis der gelieferten Einzelteile

List of components supplied
Lista de peças fornecidas
Lijst geleverde onderdelen

<p>X  x1</p> <p>PPL1611</p>	<p>Y ou - or - o - Of - Oder x1</p> <p>SUP228E  SUP229E </p>	<p>Z  x4</p> <p>M4 10 VIS312</p>
<p>AA  x3</p> <p>PPL1609</p>	<p>AB  x1</p> <p>PPL1622</p>	<p>AC  x1</p> <p>PPL1623</p>
<p>AD  x2</p> <p>PPL1641</p>	<p>AE ou - or - o - Of - Oder x1</p> <p> </p> <p>PPL1658 PPL1659</p>	<p>AF ou - or - o - Of - Oder x1</p> <p> </p> <p>PPL1633 PPL1634</p>
<p>AG ou - or - o - Of - Oder x1</p> <p> </p> <p>PPL1635 PPL1636</p>	<p>AH  x3</p> <p>M4 16 VIS309</p>	<p>AI  x1</p> <p>PGN63</p>
<p>AJ ou - or - o - Of - Oder x1</p> <p> </p> <p>PPL1642 PPL1643</p>		

Les quantités indiquées sont celles nécessaires au montage. Les sachets fournis contiennent des pièces supplémentaires.

The quantities supplied are those required for installation. The packets may contain additional pieces.

Las cantidades suministradas son las necesarias para el montaje. Las bolsas suministradas contienen piezas adicionales.

As quantidades fornecidas são as quantidades necessárias para a montagem. Os sacos fornecidos contêm peças adicionais.

Le quantità fornite sono le quantità necessarie al montaggio. I sacchetti forniti contengono pezzi supplementari.

De geleverde aantallen zijn de aantallen die voor de montage nodig zijn. De geleverde zakjes bevatten extra onderdelen.

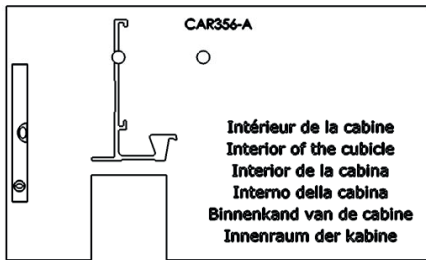
Die gelieferten Stückzahlen entsprechen dem Bedarf für die Montage. In den Beuteln sind zusätzliche Teile enthalten.

Liste des pièces fournies
Lista de piezas suministradas
Elenco particolari forniti
Verzeichnis der gelieferten Einzelteile

List of components supplied
Lista de peças fornecidas
Lijst geleverde onderdelen

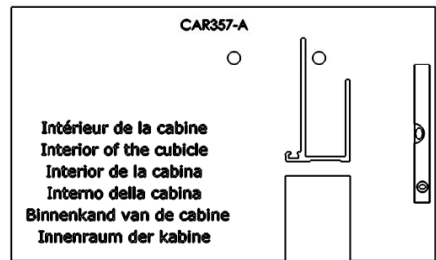
Fournie dans la boîte des accessoires
 Supplied in the accessory box
 Suministrado en la caja de accesorios
 Fornecido na caixa de acessórios
 Fornito nella scatola degli accessori
 Geleverd in de doos met accessoires
 Im Zubehörkarton enthalten

T1



CAR356-A

T2

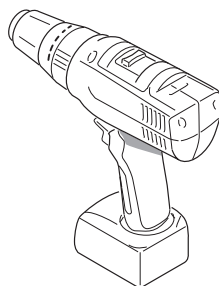
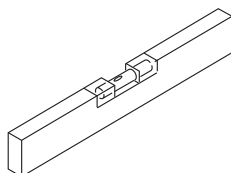
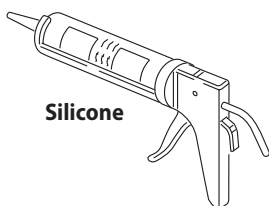
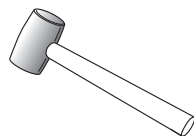
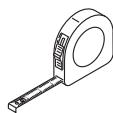


CAR357-A

Ref	120		140		160		Qté/Qty
	Gauche / Left Izquierda / Esquerda Sinistra / Links Links	Droite / Right Derecha / Direita Destra / Rechts Rechts	Gauche / Left Izquierda / Esquerda Sinistra / Links Links	Droite / Right Derecha / Direita Destra / Rechts Rechts	Gauche / Left Izquierda / Esquerda Sinistra / Links Links	Droite / Right Derecha / Direita Destra / Rechts Rechts	
Colis 1 / Parcel 1 / Paquete 1 / Embalagem 1 / Imballo 1 / Verpakking 1 / Verpackung 1							
F	Portes / Doors / Puertas / Portas / Porte / Deuren / Tür						1
B	6449-01E						1
C	6450-01E						1
I	6451-01						1
S	6508-02E L= 636mm	6508-06E L= 636mm	6508-03E L= 736mm	6508-07E L= 736mm	6508-04E L= 836mm	6508-08E L= 836mm	1
E	MAFLA02 L= 1166mm	MAFLA08 L= 1166mm	MAFLA03 L= 1366mm	MAFLA09 L= 1366mm	MAFLA04 L= 1566mm	MAFLA10 L= 1566mm	1
Accessoires - Accessories - Accesorios - Acessórios - Accessori - Accessoires - Zubehör							
Colis 2 / Parcel 2 / Paquete 2 / Embalagem 2 / Imballo 2 / Verpakking 2 / Verpackung 2							
D	Paroi fixe / Fixed panel / Panel fijo / Pannelo fisso / Vast paneel / Feststehende Glaswand						1
A	6515-01						1
J	6516-01						1
U	JOI282						1
T	JOI333						1

Matériel nécessaire
Herramientas necesarias
Attrezzi necessari
Erforderliches Werkzeug

Tools required
Ferramentas necessárias
Benodigde gereedschappen



Utiliser un silicone universel (faïence, acrylique, etc.)

Use a silicone sealant suitable for any material (ceramic, acrylic, etc.)

Utilizar silicona apta para cualquier material (cerámica, acrílico, etc.)

Use um silicone adequado para qualquer material (cerâmica, acrílico, etc.)

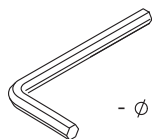
Utilizzare un silicone adatto a qualsiasi materiale (ceramica, acrilico, ecc.)

Gebruik silicone die geschikt is voor ieder materiaal (keramiek, acryl, enz.)

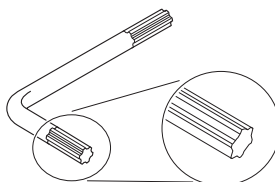
Für den jeweiligen Werkstoff des Untergrunds (Fliesen, Acryl usw.) das geeignete Silikon verwenden.

Matériel fourni
Herramientas suministradas
Attrezzi forniti
Mitgelieferte Hilfsmittel

Tools supplied
Ferramentas fornecidas
Geleverde gereedschappen



- Ø 2,5 mm



- T.10

- T.20

- T.25

- T.40





Avant l'installation
Antes de la instalación
Prima dell'installazione
Vor der Installation

Before installation
Antes da instalação
Voor de installatie

- **Exécuter l'installation et l'assemblage de la cabine paroi de douche en respectant la séquence illustrée.**
- **Vérifier la présence de tous les composants avant de commencer le montage.**

- **Carry out the installation and assembly of the shower enclosure in the sequence shown in this manual.**
- **Make sure you have all components before assembly.**

- **Ejecute la instalación y el montaje de la mampara de ducha respetando a la secuencia mostrada.**
- **Verifique la presencia de todos los componentes antes de empezar el montaje.**

- **Ejecute la instalación y el montaje de la mampara de ducha respetando a la secuencia mostrada.**
- **Verifique la presencia de todos los componentes antes de empezar el montaje.**

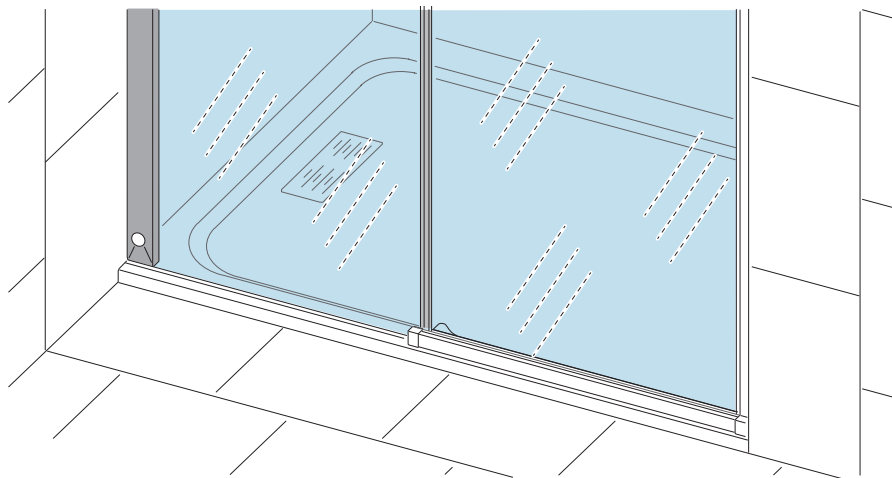
- **Eseguire l'installazione e l'assemblaggio del box doccia rispettando la sequenza illustrata.**
- **Verificare la presenza di tutti i componenti prima di iniziare il montaggio.**

- **Voer de installatie en assemblage van de douchecabine uit volgens de geïllustreerde sequentie.**
- **Controleer de aanwezigheid van alle componenten vooraleer te gaan monteren.**

- **Die Installation und den Zusammenbau der Duschkabine unter Einhaltung der beschriebenen Reihenfolge vornehmen.**
- **Das Vorliegen sämtlicher Bauteile überprüfen, bevor mit der Montage begonnen wird.**

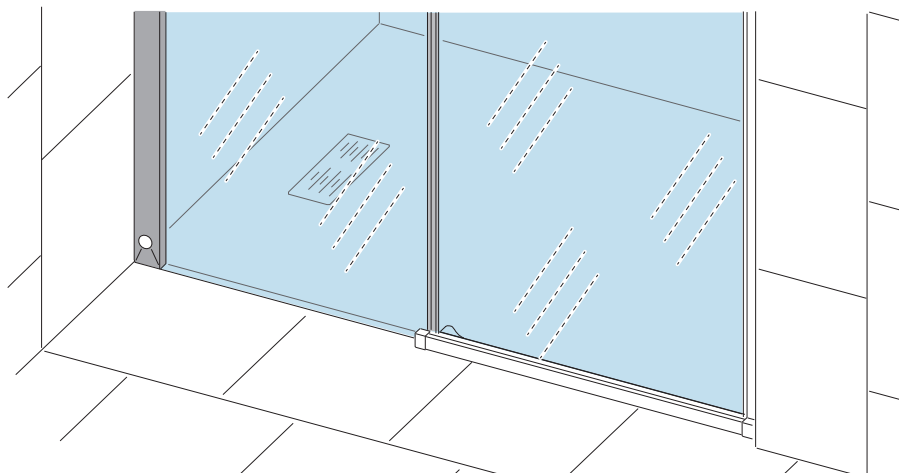
Avec receveur	Aller à la page
With a shower tray	go to page
Con plato de ducha	ir a la página
Com base de chuveiro	Vá para página
Con piatto doccia	andare a pagina
Met douchebak	Ga naar pagina
Montage mit Duschwanne	Gehen Sie zur Seite

12



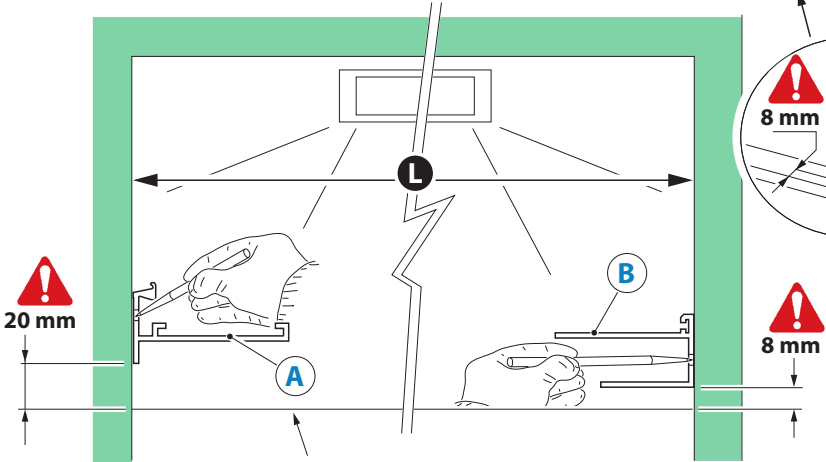
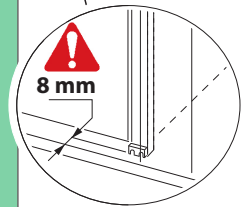
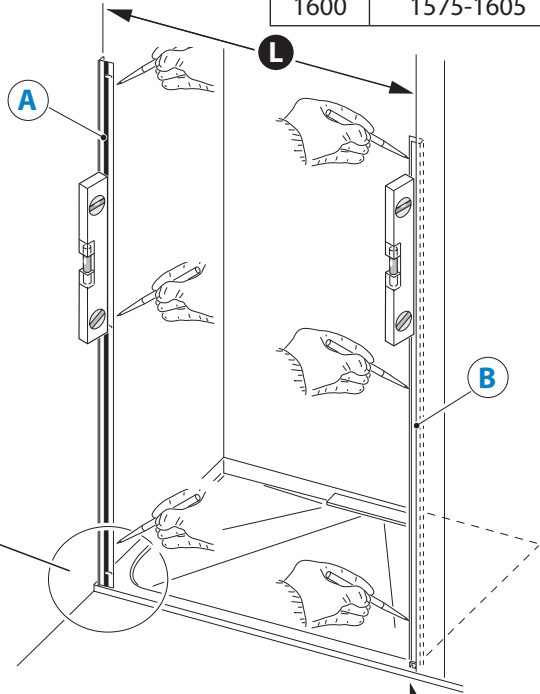
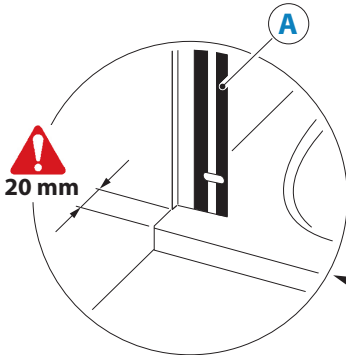
Sans receveur	Aller à la page
Without a shower tray	go to page
Sin plato de ducha	ir a la página
Sem base de chuveiro	Vá para página
Senza piatto doccia	andare a pagina
Zonder douchebak	Ga naar pagina
Ohne Duschwanne	Gehen Sie zur Seite

13



Avec receveur
 With a shower tray
 Con plato de ducha
 Com base de chuveiro
 Con piatto doccia
 Met douchebak
 Montage mit Duschwanne

L (mm)	
1200	1175-1205
1400	1375-1405
1600	1575-1605

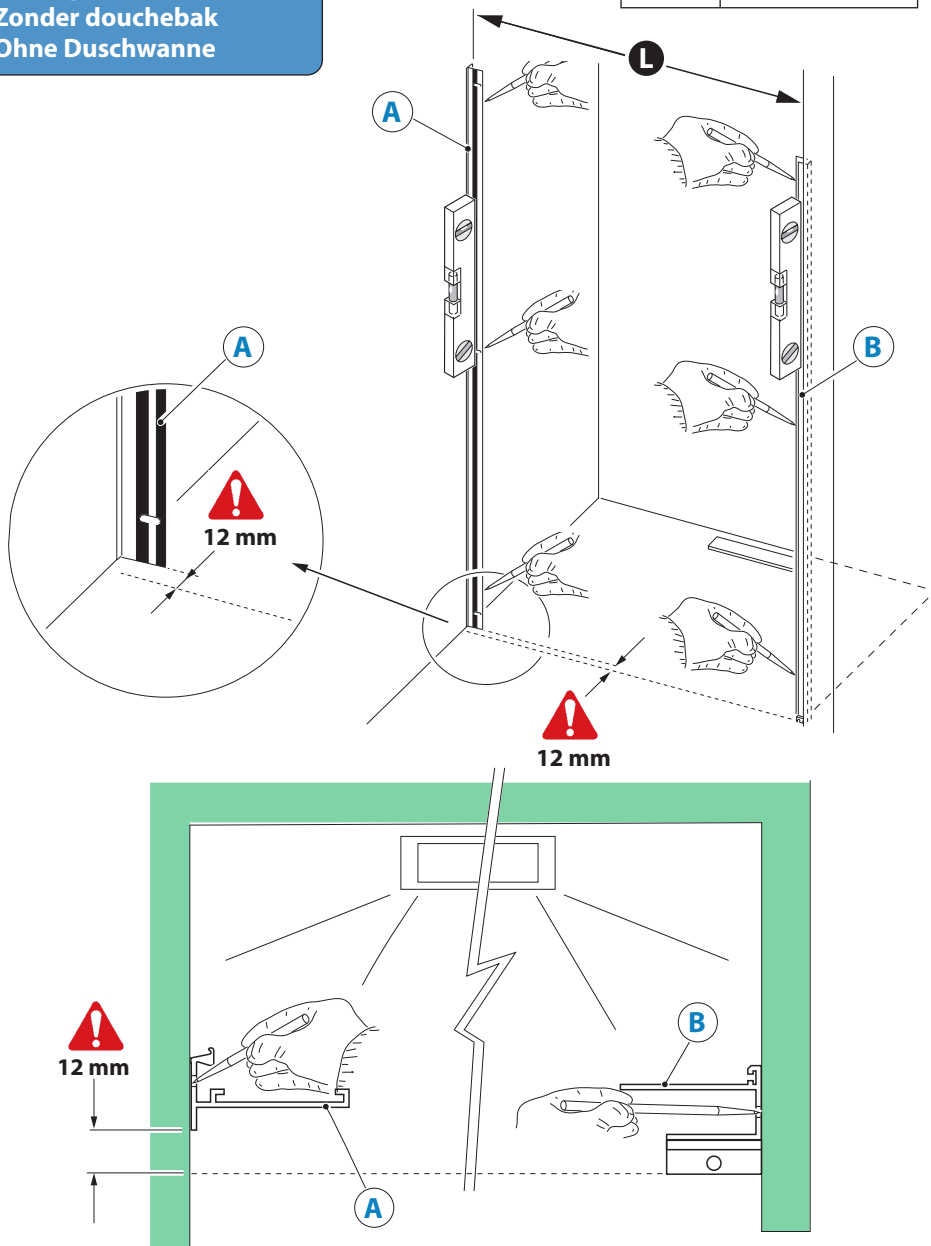


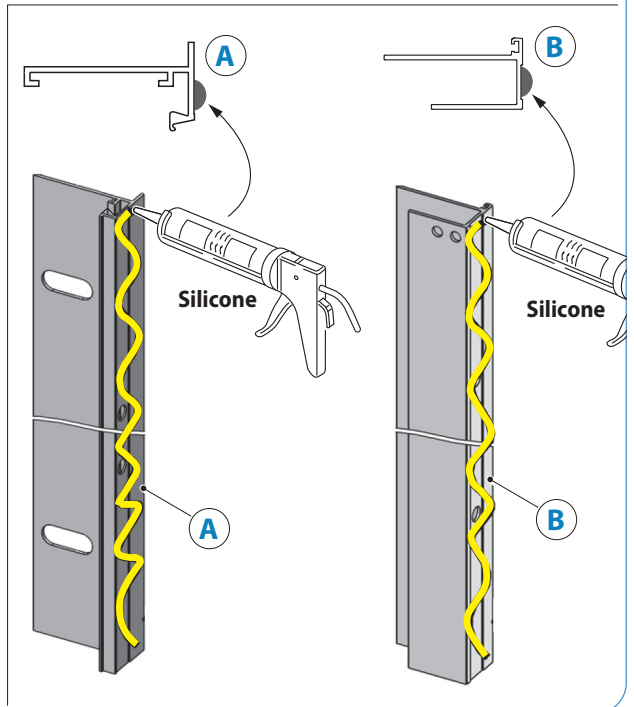
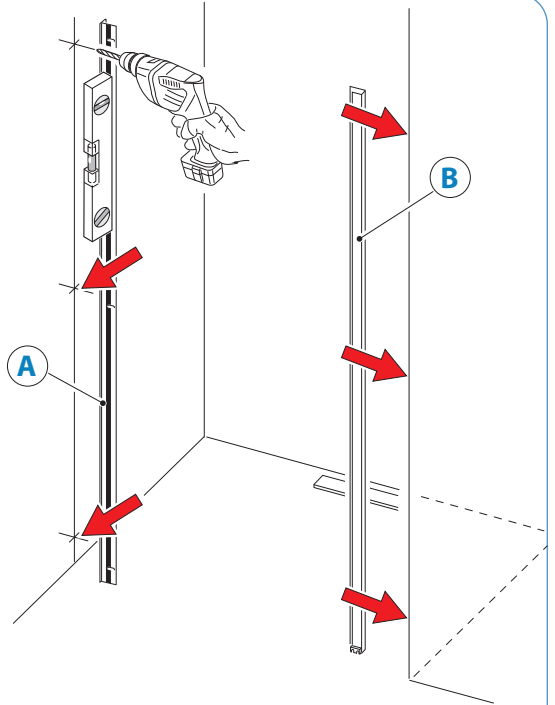
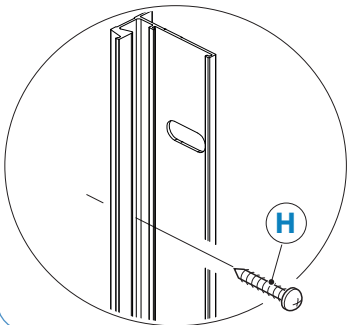
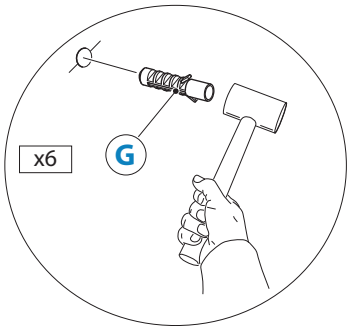
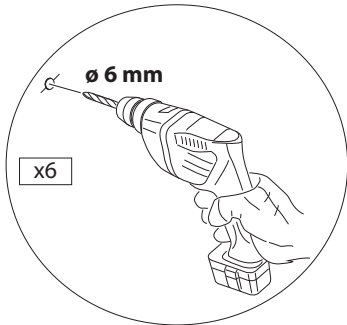
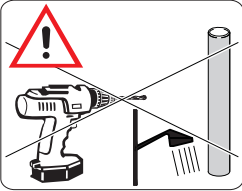
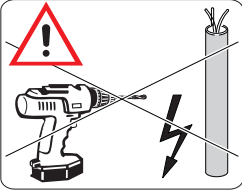
Bord du receveur
 Borde del plato de ducha
 Bordo del piatto doccia
 Rand der Duschwanne

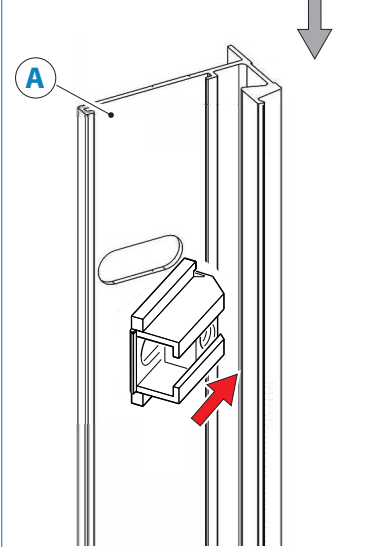
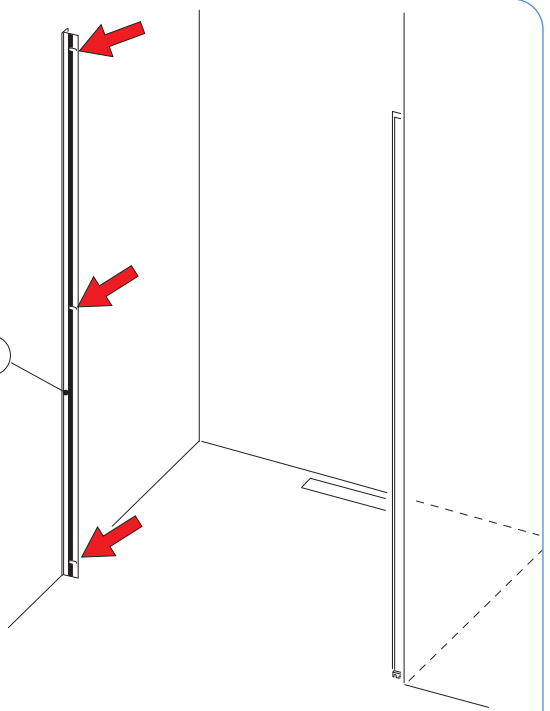
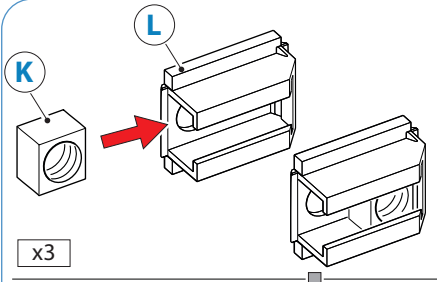
Edge of the shower tray
 Borda da placa do chuveiro
 Rand van de douchebak

Sans receveur
 Without a shower tray
 Sin en plato de ducha
 Sem base de chuveiro
 Senza piatto doccia
 Zonder douchebak
 Ohne Duschwanne

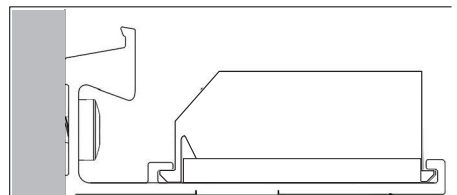
L (mm)	
1200	1175-1205
1400	1375-1405
1600	1575-1605



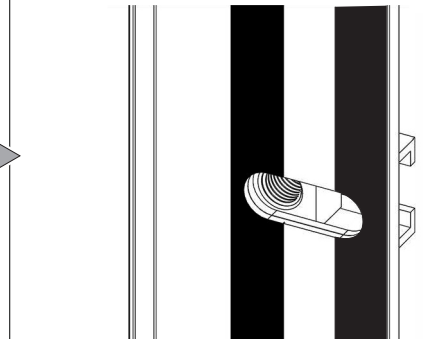
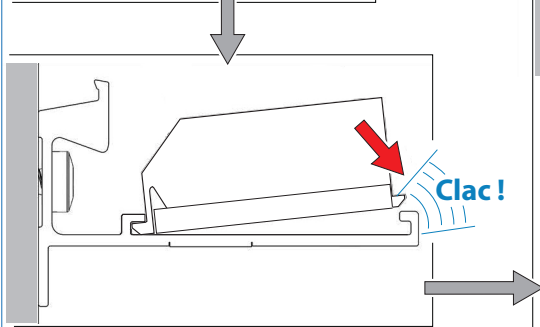


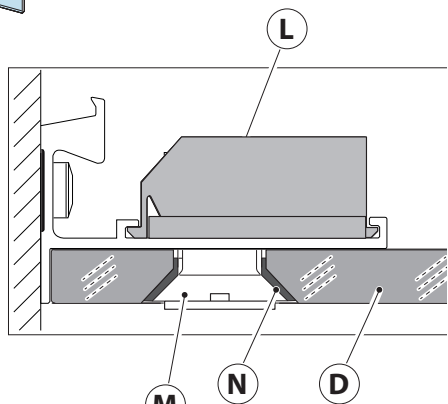
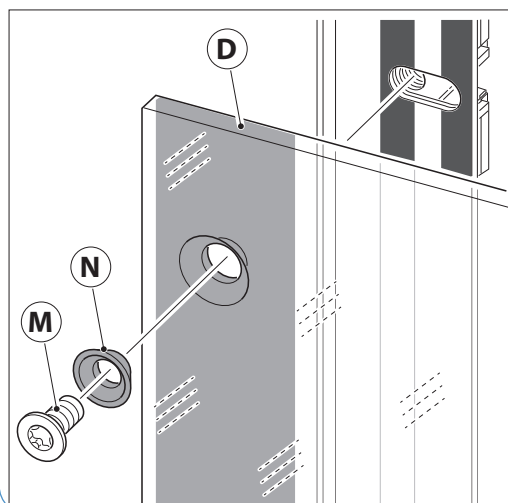
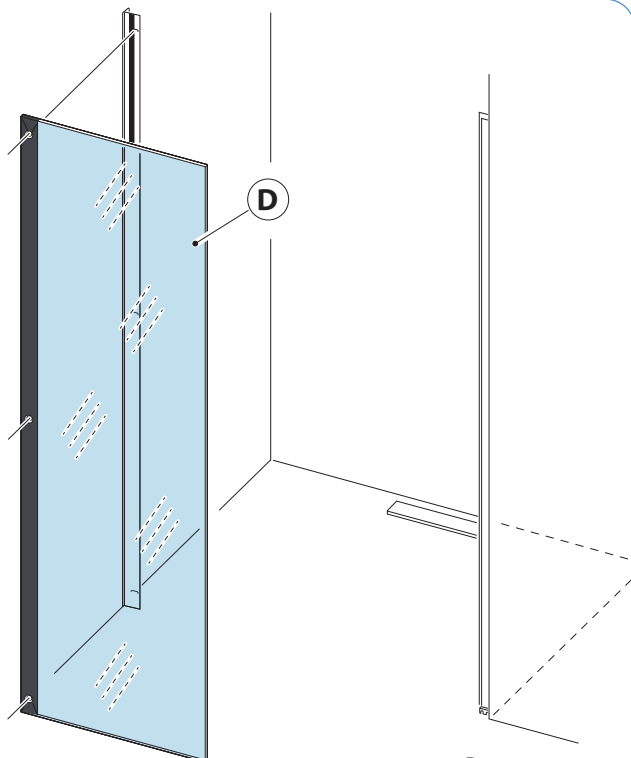
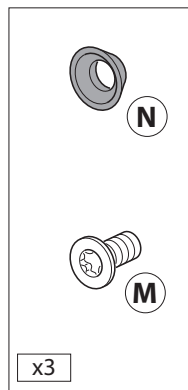


Vue intérieure Internal view
 Vista interna Vista interior
 Vista interna Binnenkant
 Innenansicht

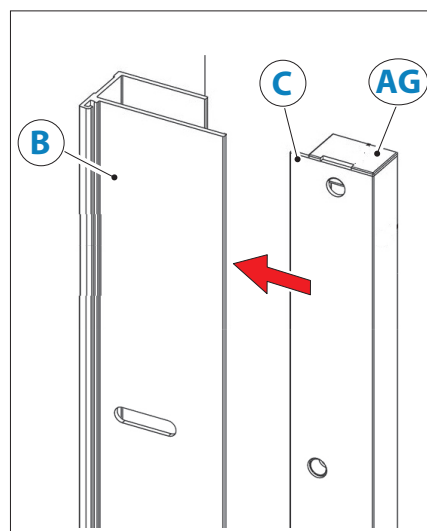
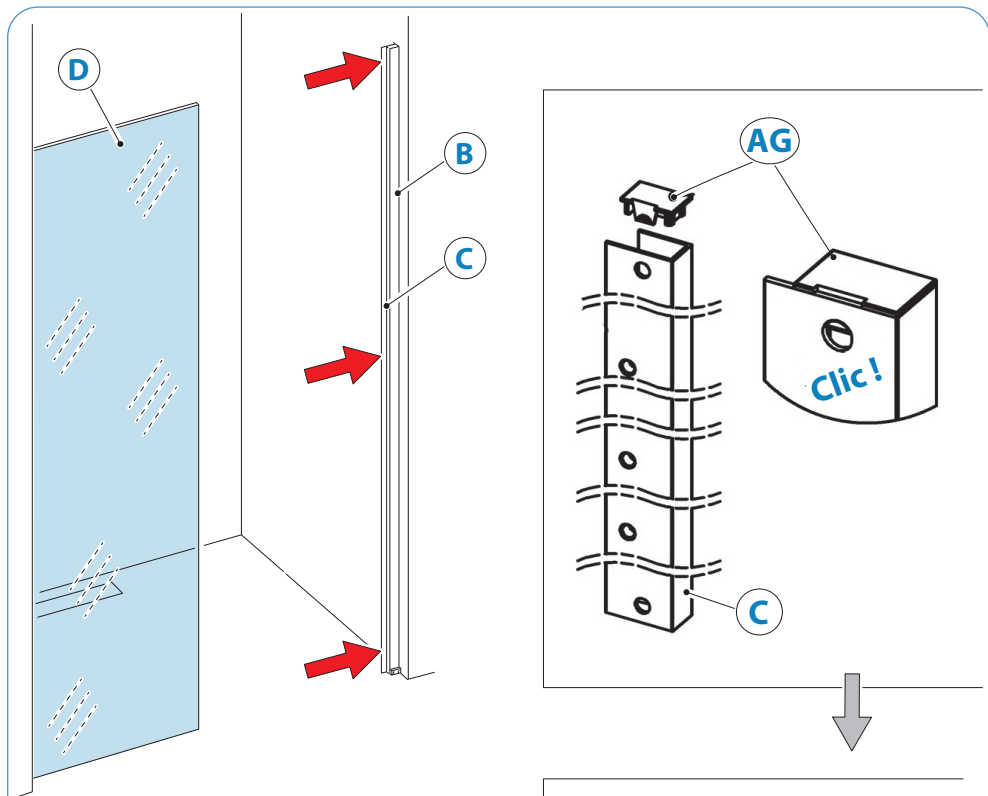


Vue extérieure External view
 Vista externa Vista exterior
 Vista esterna Gezien van buitenaf
 Außenansicht



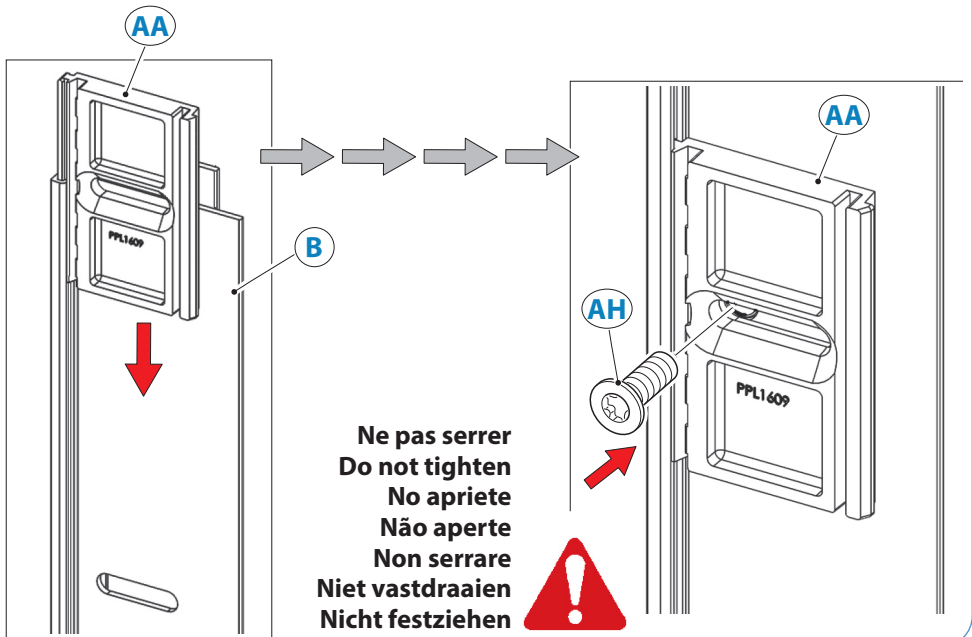
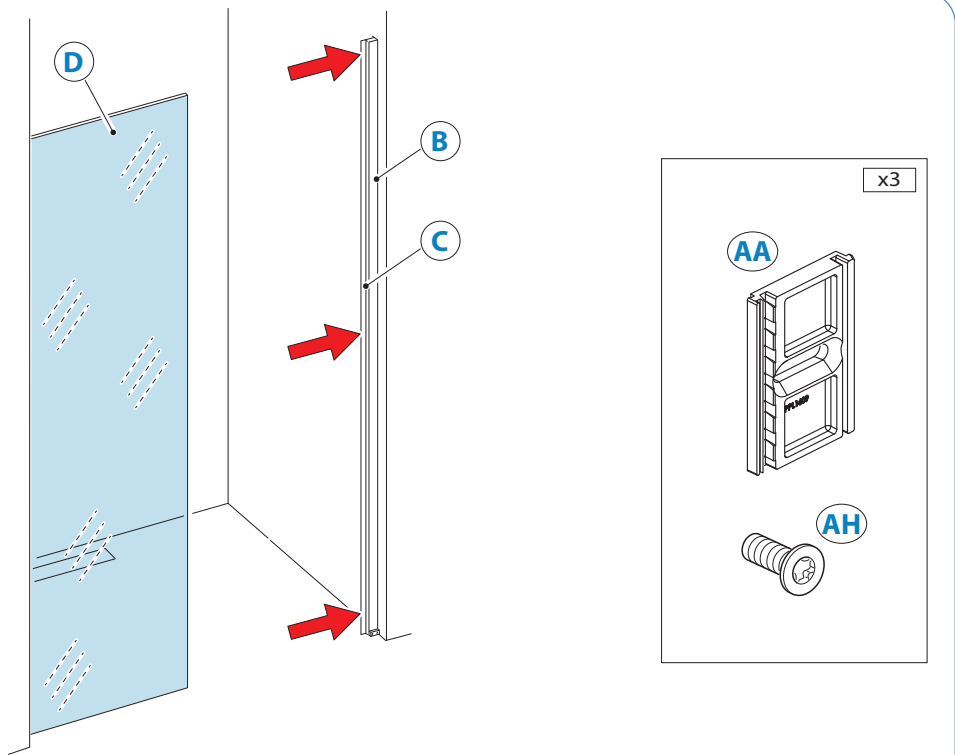


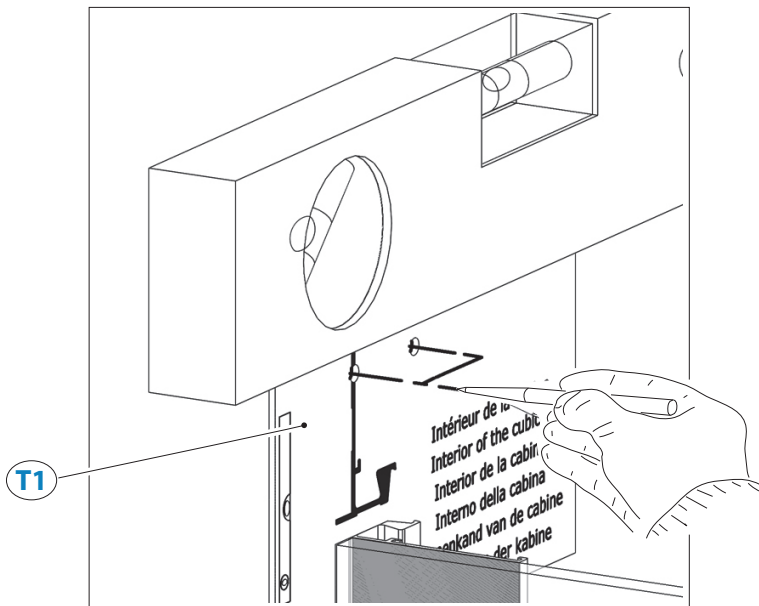
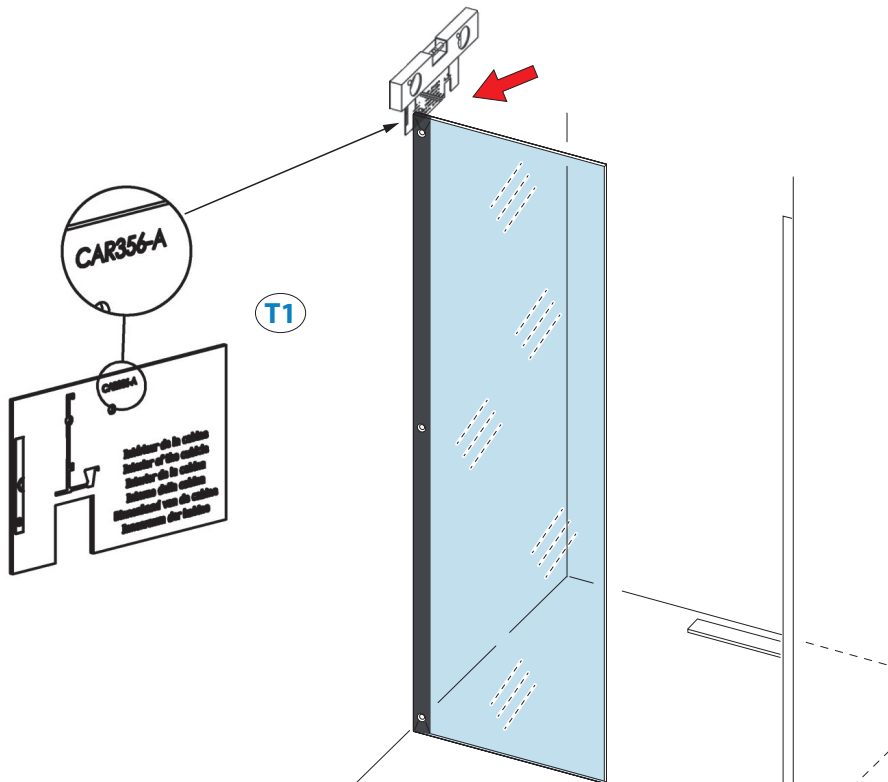
Ne pas serrer
Do not tighten
No apriete
Não serrare
Non serrare
Niet vastdraaien
Nicht festziehen

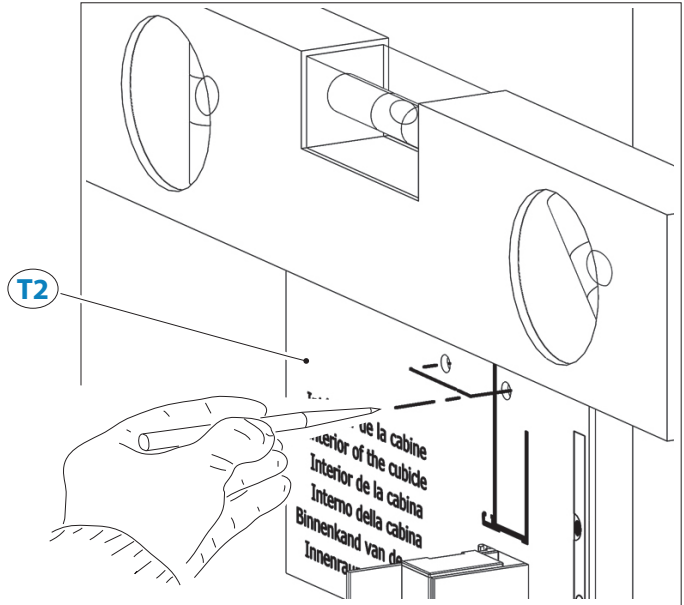
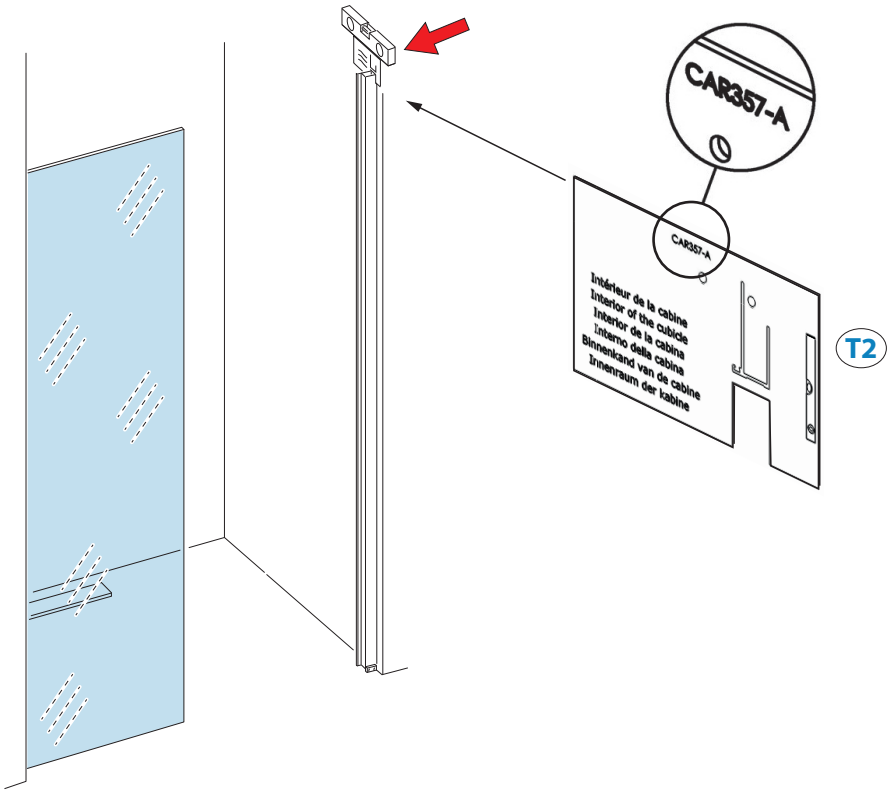


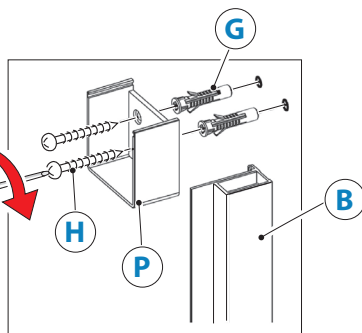
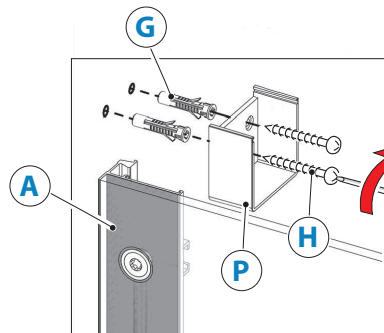
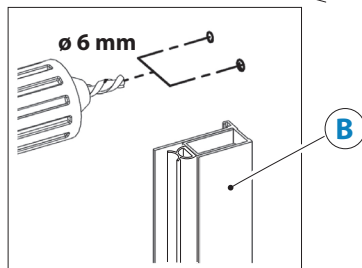
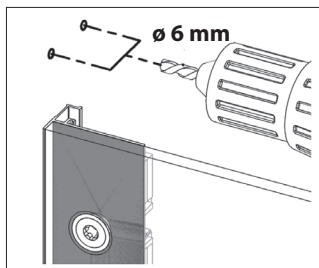
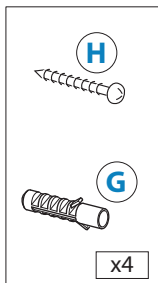
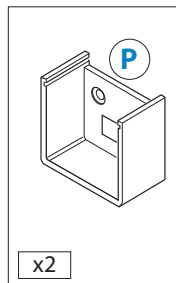
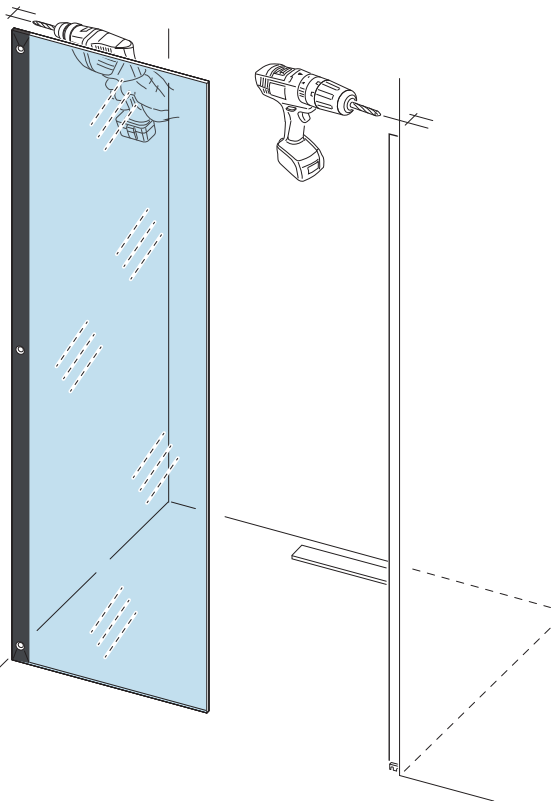
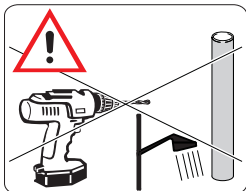
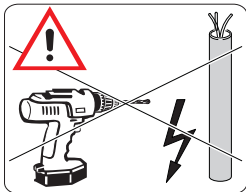
Vue intérieure
 Vista interna
 Vista interna
 Innenansicht

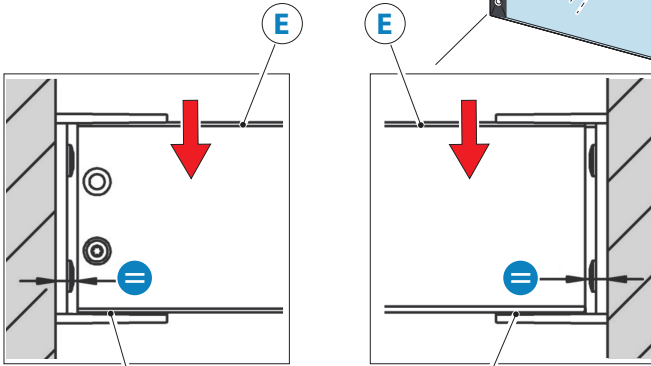
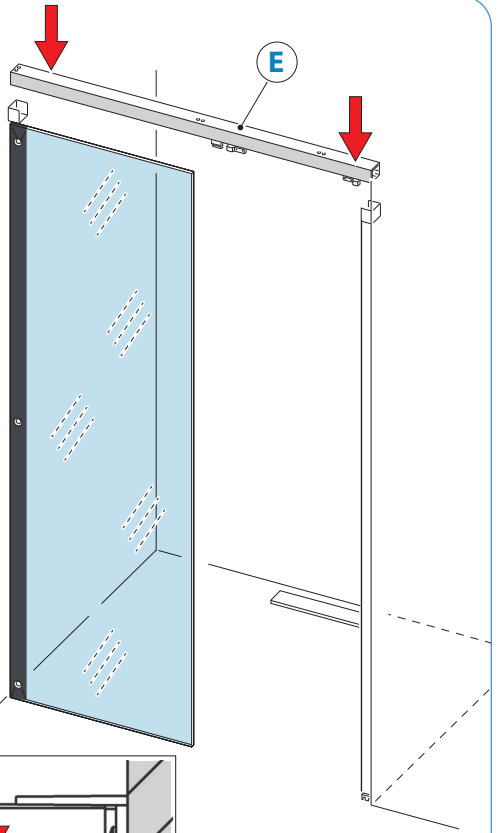
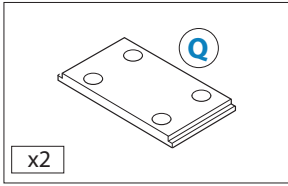
Internal view
 Vista interior
 Binnenkant





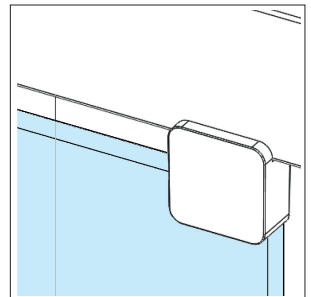
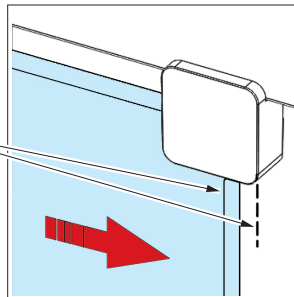


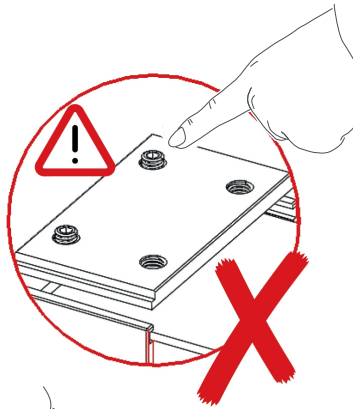




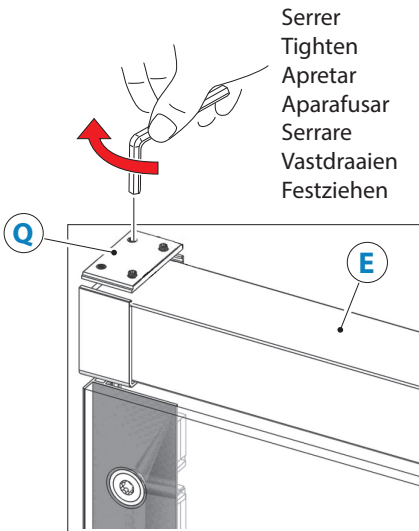
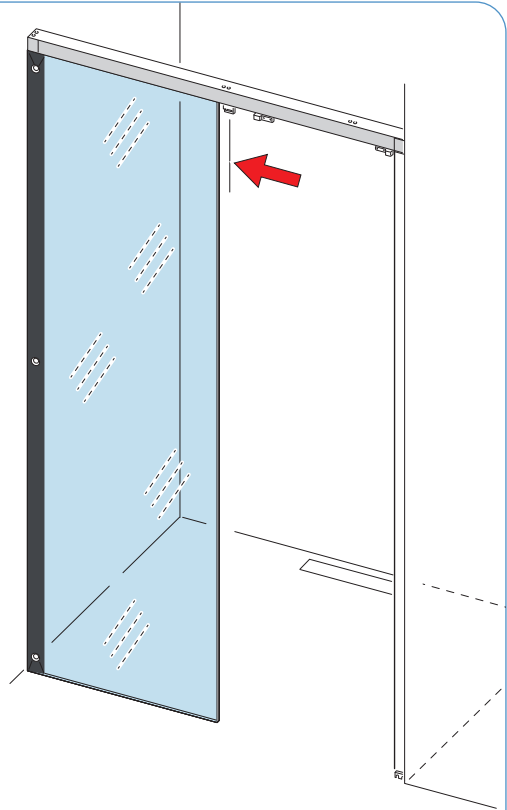
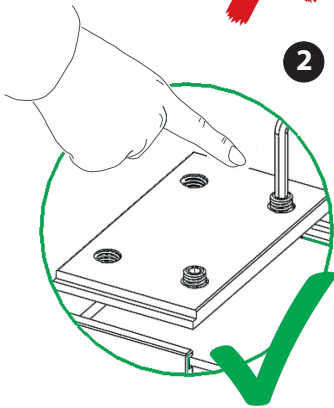
1

Faire toucher
 Put into contact
 Poner en contacto
 Coloque em contacto
 Mettere a contatto
 In contact brengen
 In Kontakt bringen

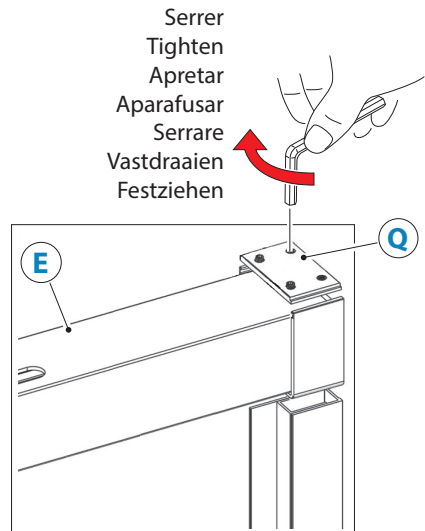




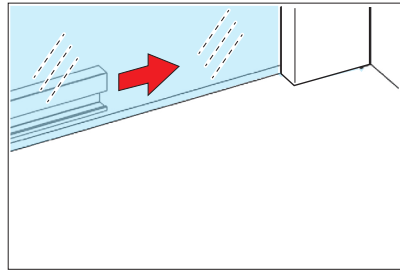
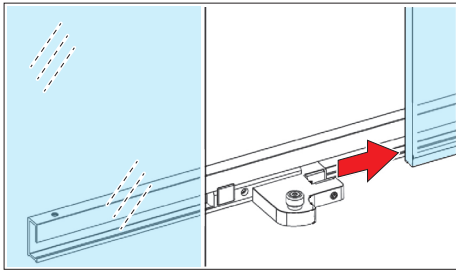
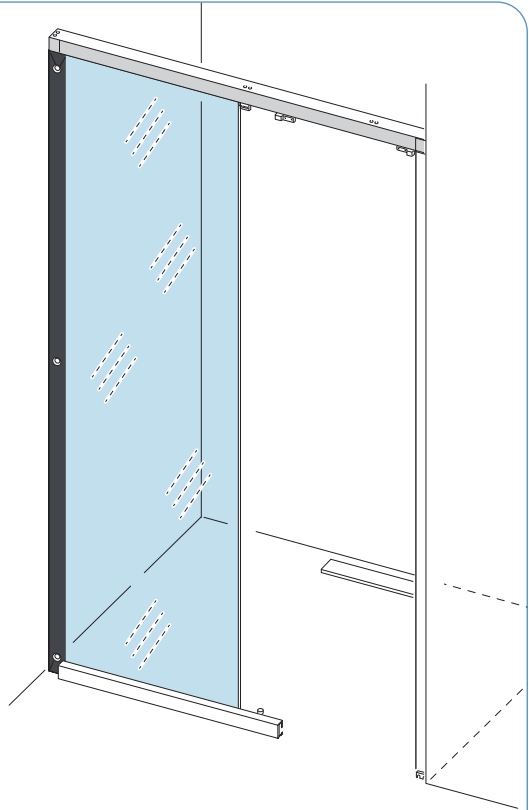
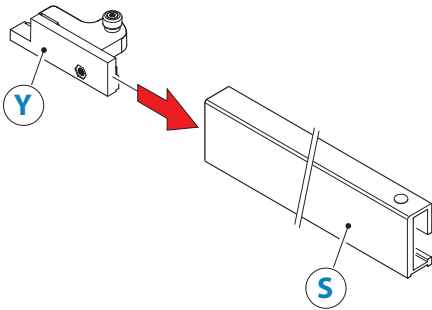
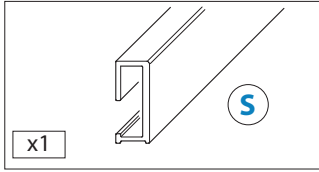
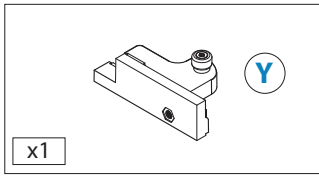
2



Serrer
Tighten
Apretar
Aparafusar
Serrare
Vastdraaien
Festziehen



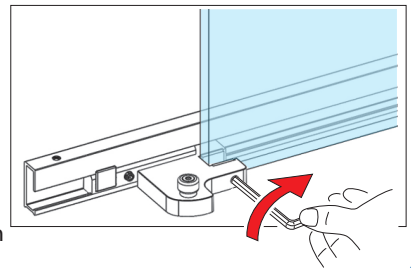
Serrer
Tighten
Apretar
Aparafusar
Serrare
Vastdraaien
Festziehen

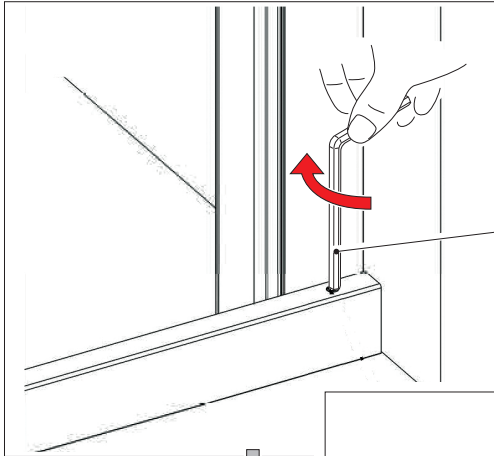
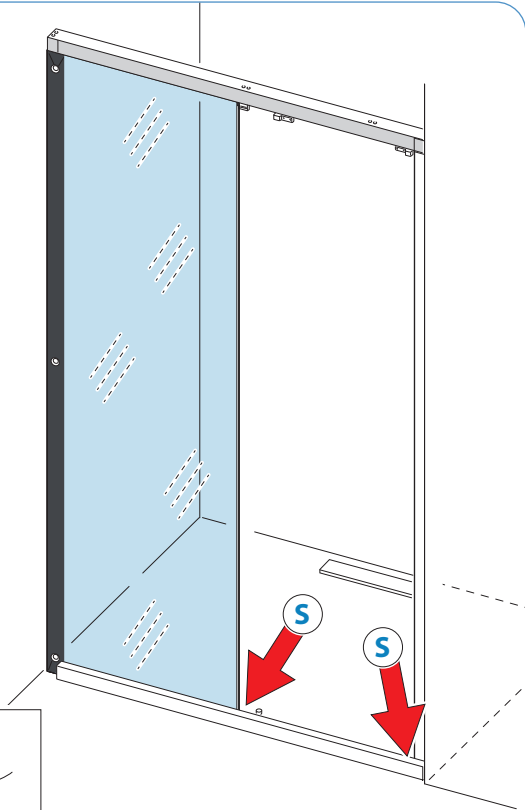
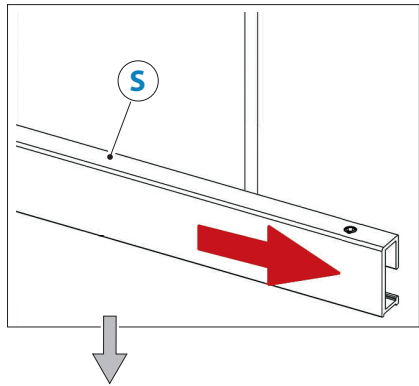


Faire toucher
 Put into contact
 Poner en contacto
 Coloque em contacto
 Mettere a contatto
 In contact brengen
 In Kontakt bringen

Serrer
 Apretar
 Serrare
 Festziehen

Tighten
 Aparafusar
 Vastdraaien



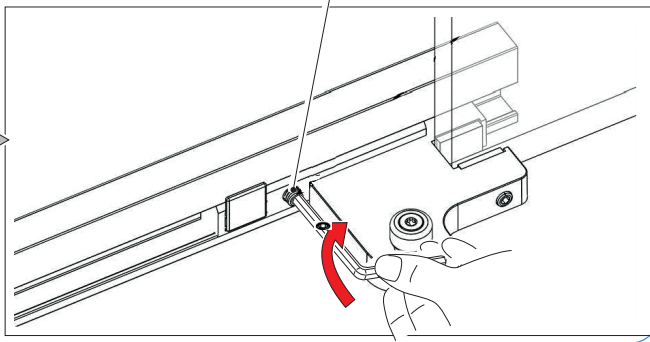


Serrer
Apretar
Serrare
Festziehen

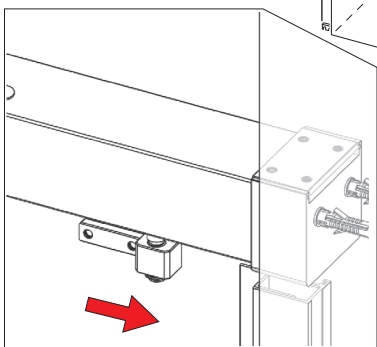
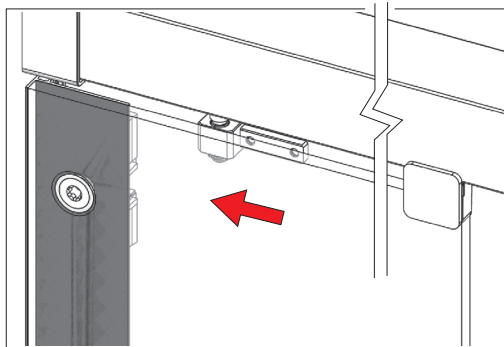
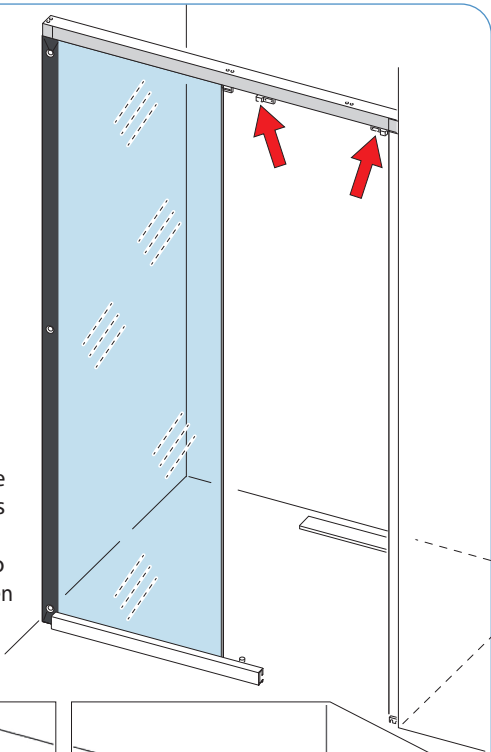
Tighten
Aparafusar
Vastdraaien

Vue intérieure
Vista interna
Vista interna
Innenansicht

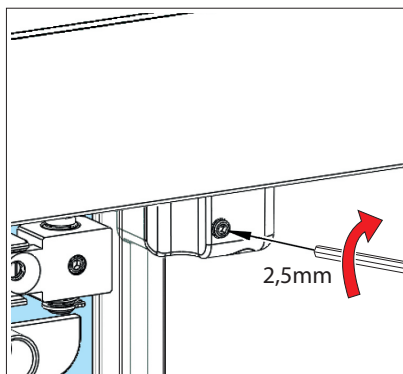
Internal view
Vista interior
Binnenkant



Déplacer les supports des roulettes vers l'extérieur
 Move the wheel supports to the external side
 Mover hacia afuera los soportes de las ruedas
 Mova os suportes das rodas para fora
 Spostare i supporti delle ruote verso l'esterno
 De steunen van de wieltjes naar buiten verplaatsen
 Die Rollenhalterungen nach außen verschieben



Vue intérieure
 Internal view
 Vista interna
 Vista interior
 Vista interna
 Binnenkant
 Innenansicht

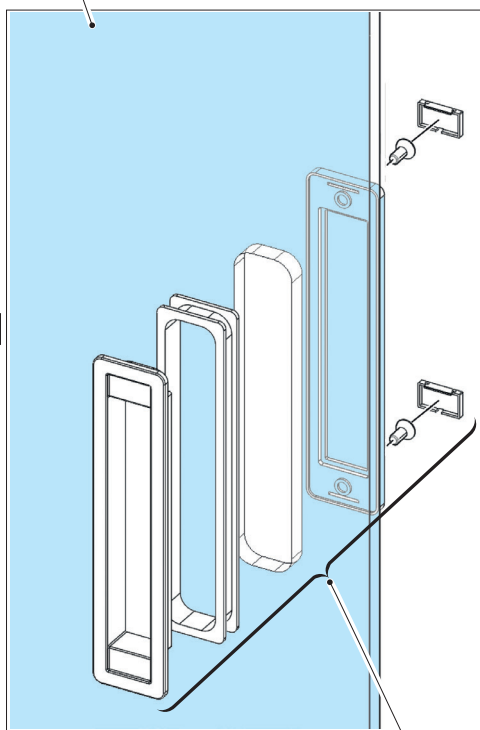
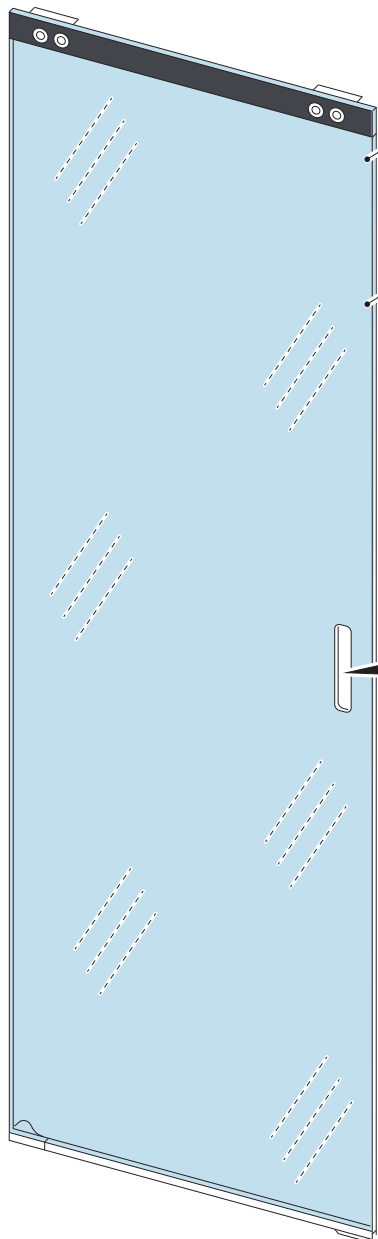


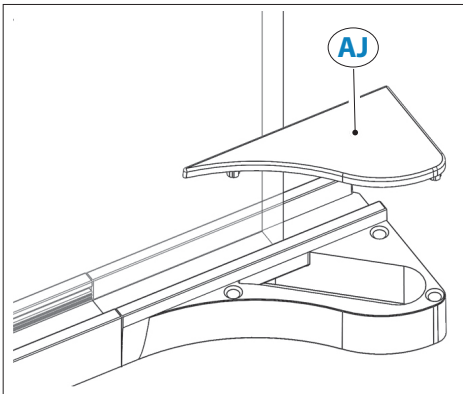
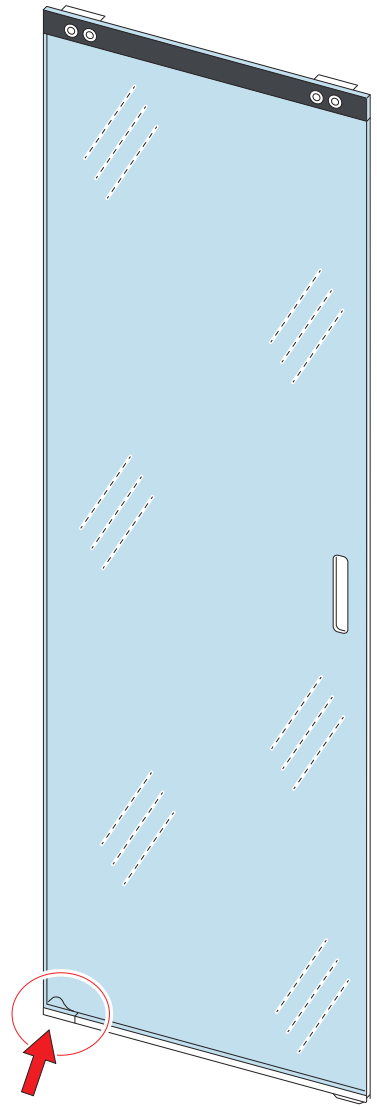
Serrer
 Tighten
 Apretar
 Aparafusar
 Serrare
 Vastdraaien
 Festziehen

Côté extérieur
External side
Lado exterior
Lado externo
Lato esterno
Buitenzijde
Außenseite

F

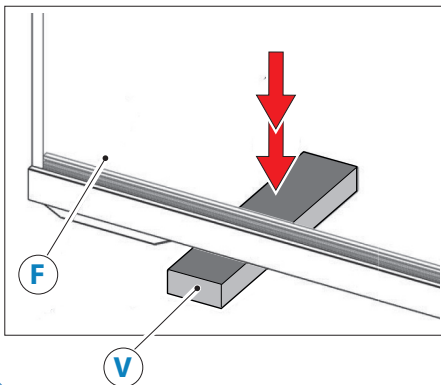
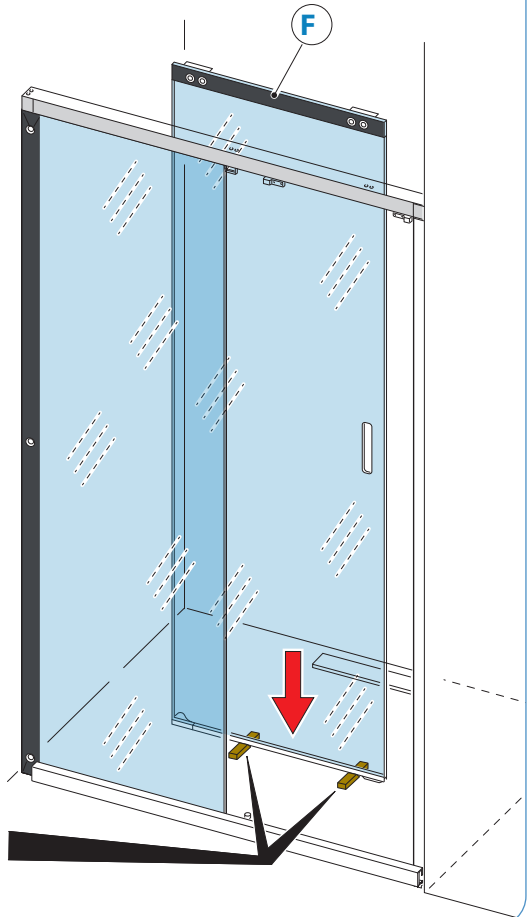
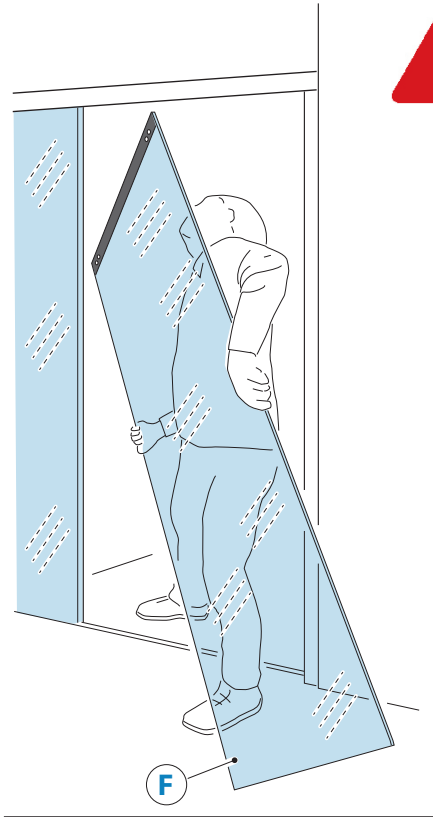
AI



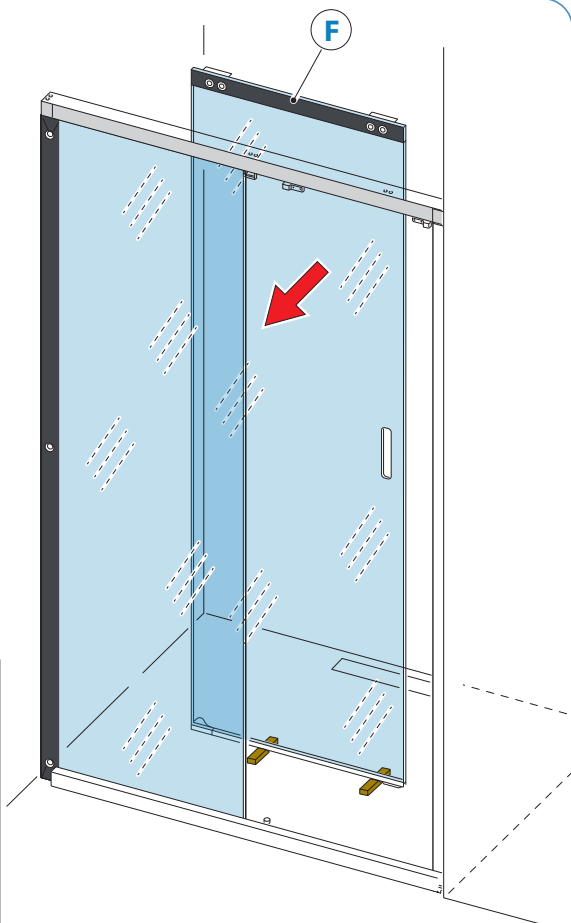
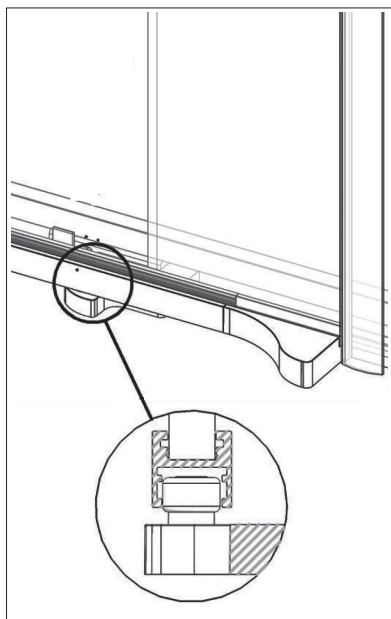




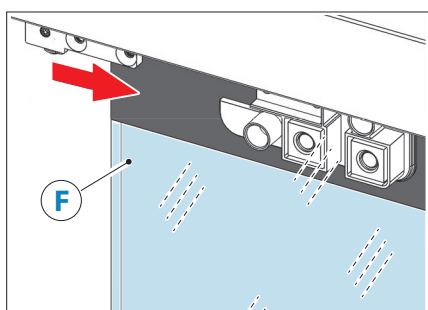
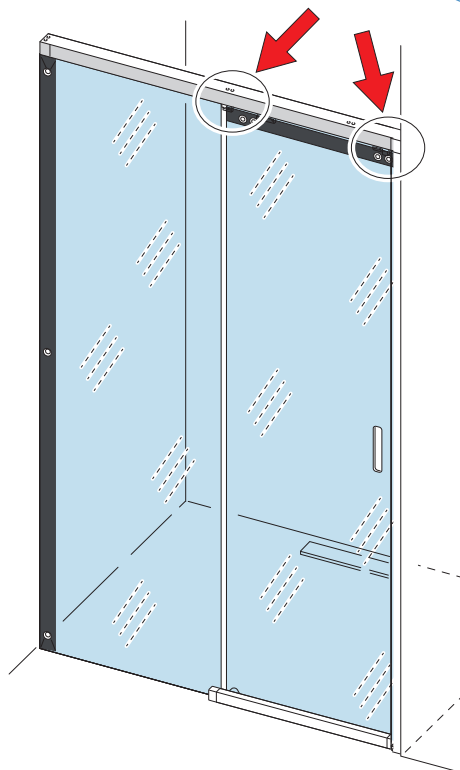
**MANIPULER AVEC ATTENTION !
HANDLE WITH CARE!
¡MANEJAR CON ATENCIÓN!
MANUSEAR COM ATENÇÃO!
MANIPOLARE CON ATTENZIONE !
GA VOORZICHTIG TE WERK!
VORSICHTIG HANDHABEN!**



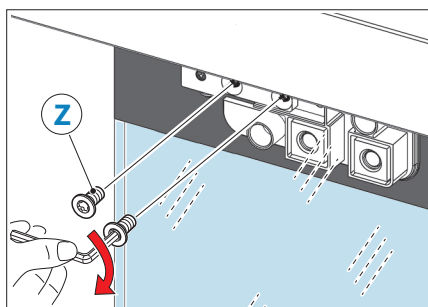
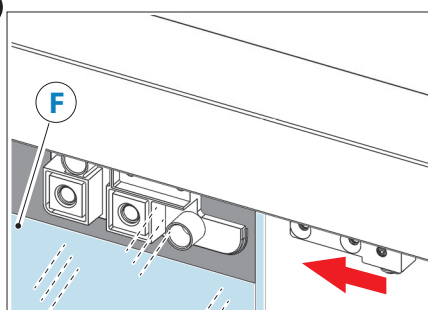
Vue intérieure
Internal view
Vista interna
Vista interior
Vista interna
Binnenkant
Innenansicht



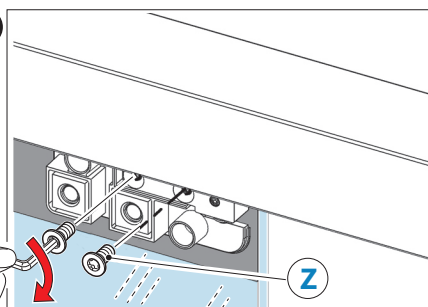
Vue intérieure
Internal view
Vista interna
Vista interior
Vista interna
Binnenkant
Innenansicht



1



2



Avant de coller U/T, la surface F doit être nettoyée, dégraissée et sans poussière avec un nettoyeur à base d'alcool.

Before gluing U/T, the surface F must be cleaned, degreased and dust-free, with an alcohol-based cleaner.

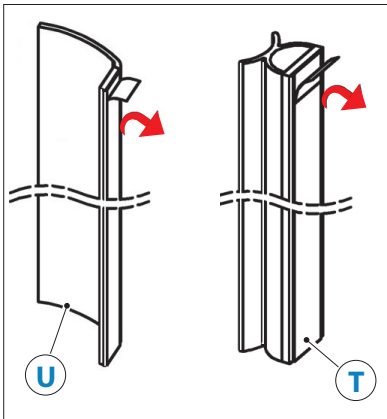
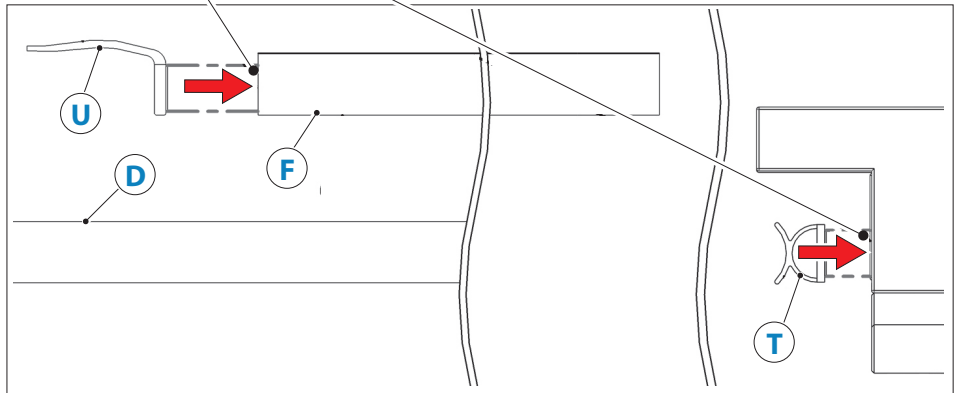
Antes de pegar U/T, la superficie F debe ser limpiada, desengrasada y libre de polvo, con un limpiador a base de alcohol.

Antes de colar U/T, a superfície F deve ser limpa, desengordurada e isenta de poeiras, com um produto de limpeza à base de álcool.

Prima di incollare U/T, la superficie F deve essere pulita, sgrassata e priva di polvere, con un detergente a base di alcool.

Voor het verlijmen van U/T moet het oppervlak F warden gereinigd, ontvet en stofvrij warden gemaakt met een reinigingsmiddel op alcoholbasis.

Vor dem Verkleben von U/T muss die Oberfläche F mit einem alkoholhaltigen Reiniger gereinigt, entfettet und staubfrei gemacht werden.



Retirez le strip de l'adhésif

Remove adhesive strip

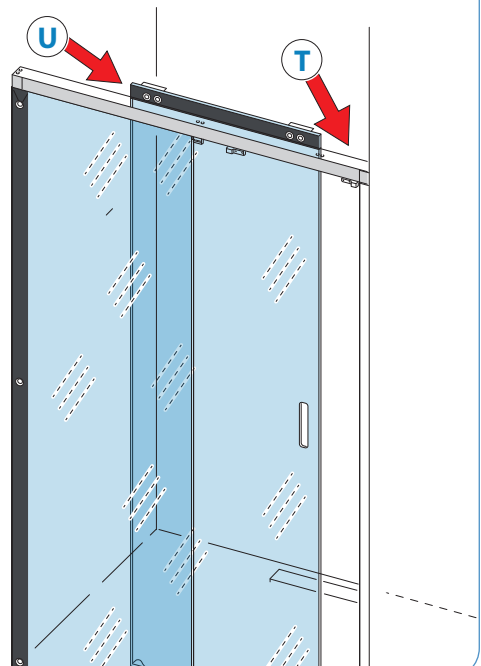
Quitar la tira adhesiva

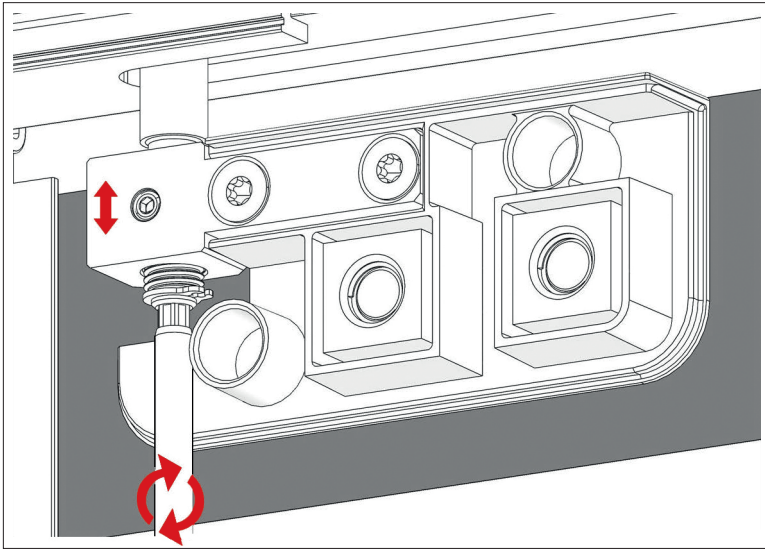
Retire a fita adesiva

Rimuovere lo strip dall'adesivo

Verwijder de lijmstrip

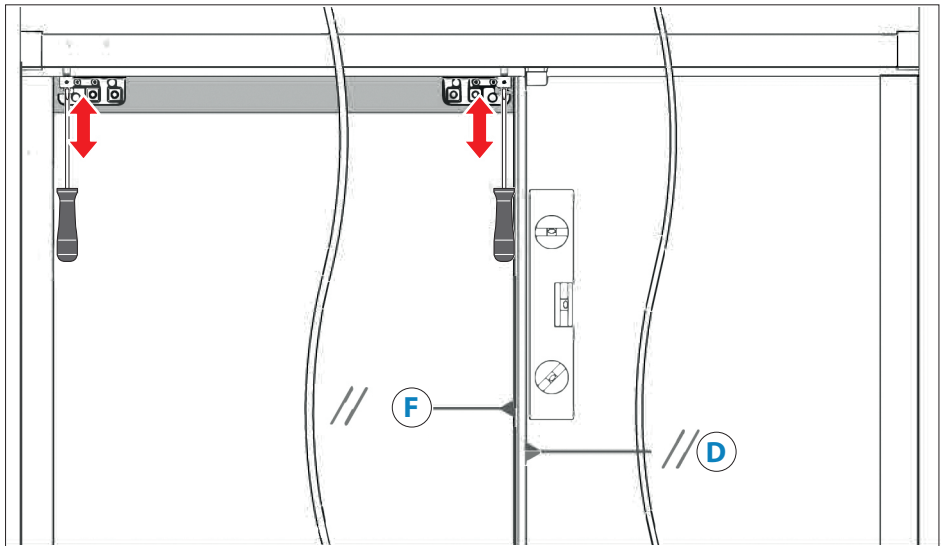
Schutzfolie vom Klebestreifen entfernen





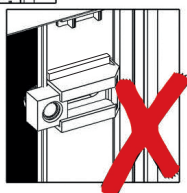
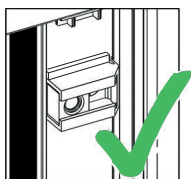
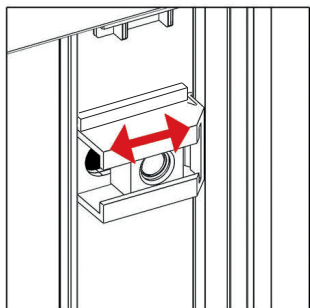
Réglage de la porte
 Door adjustment
 Regulación de la puerta
 Regulação porta
 Regolazione porta
 Afstelling deur
 Türeinsteilung

Vue intérieure Internal view
 Vista interna Vista interior
 Vista interna Binnenkant
 Innenansicht

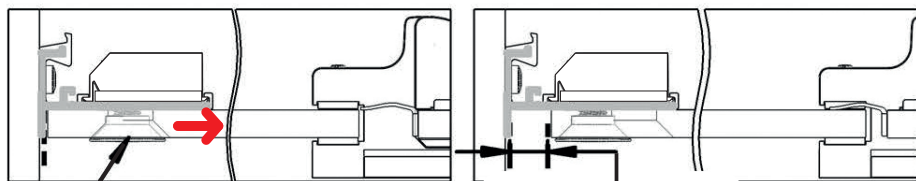
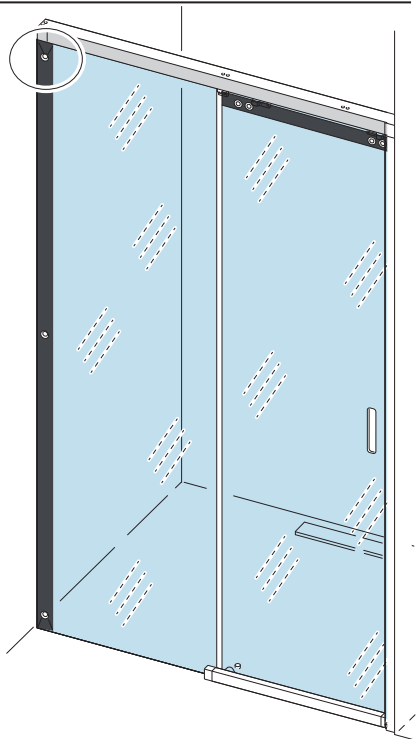


Ajuster si nécessaire
Regular si es necesario
Regolare se necessario
Einstellen, falls erforderlich

Adjust if necessary
Regule se necessário
Afstellen indien nodig



Vue intérieure
Internal view
Vista interna
Vista interior
Vista dall'interno
Binnenkant
Innenansicht

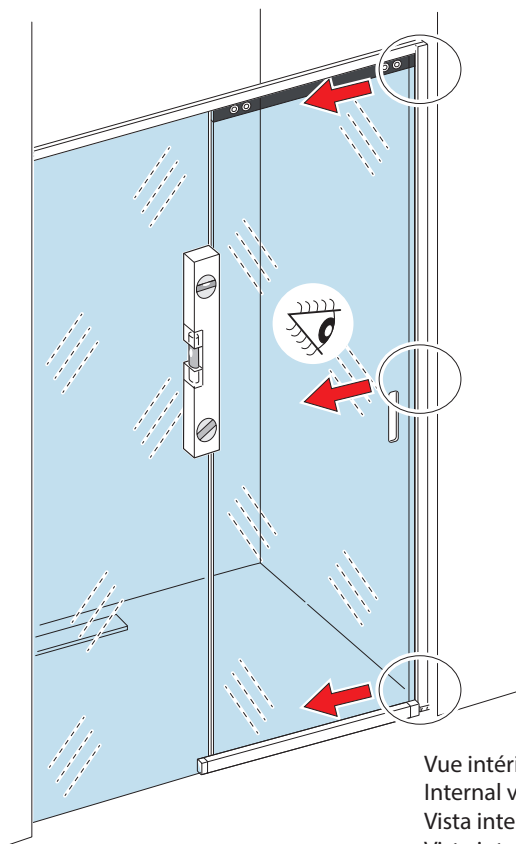


MAX 15mm

Desserrer, ajuster puis resserrer
Loosen, adjust and tighten
Aflojar, regular y después apretar
Afrouxe, regule e aperte
Allentare, regolare quindi serrare
Losdraaien, afstellen en vastdraaien
Lösen, einstellen und anschließend festziehen

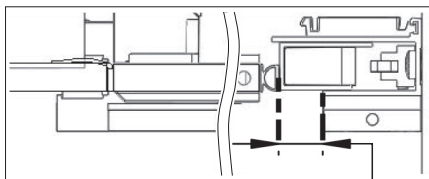
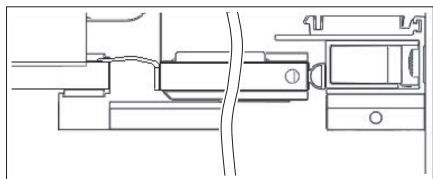
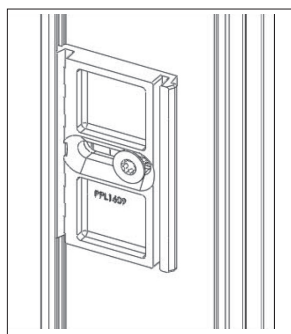
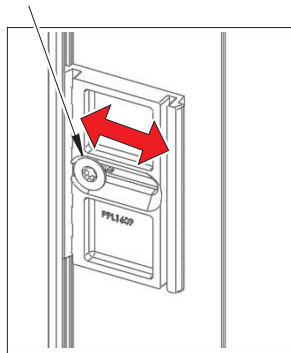
Ajuster si nécessaire
Regular si es necesario
Regolare se necessario
Einstellen, falls erforderlich

Adjust if necessary
Regule se necessário
Afstellen indien nodig

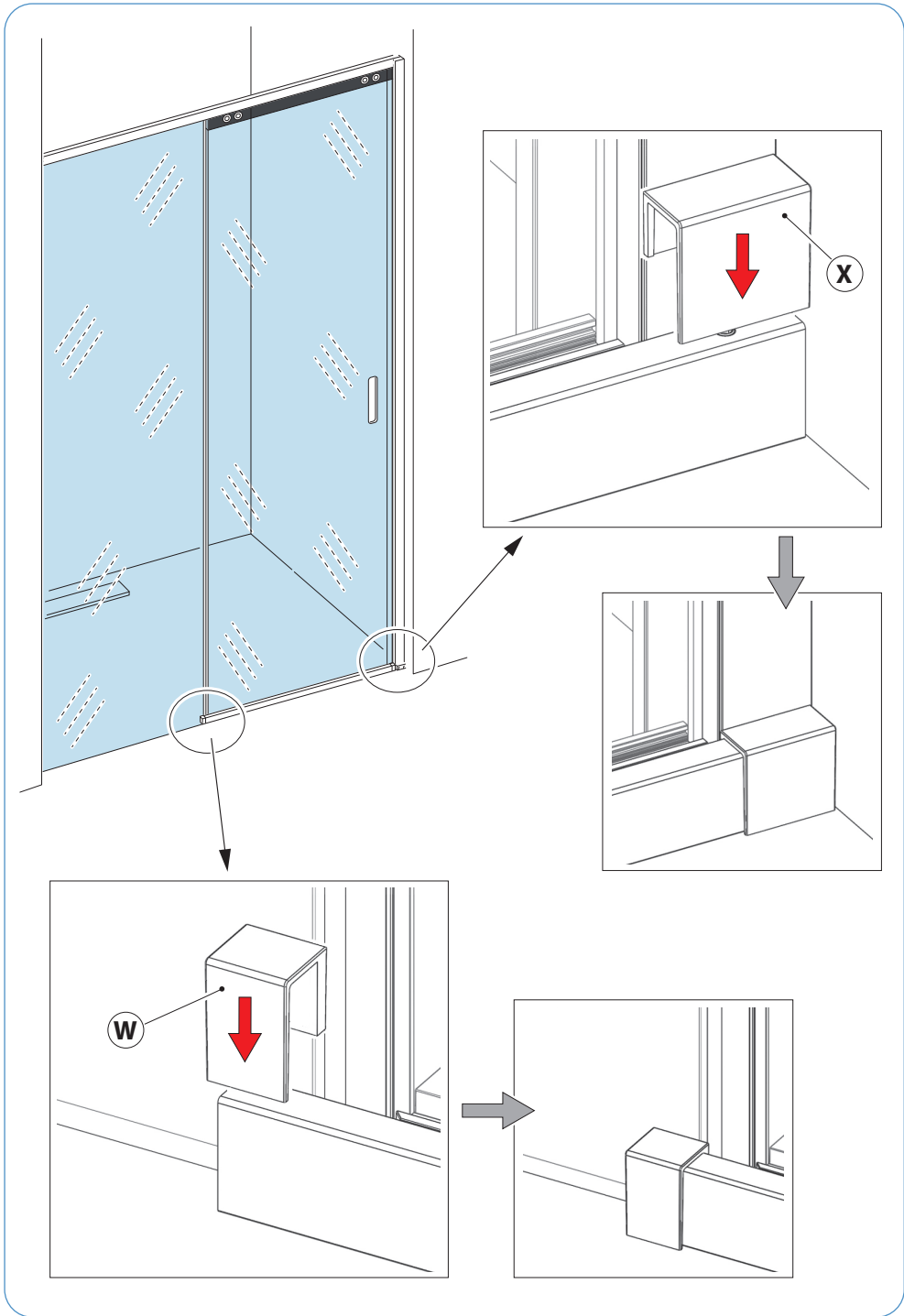


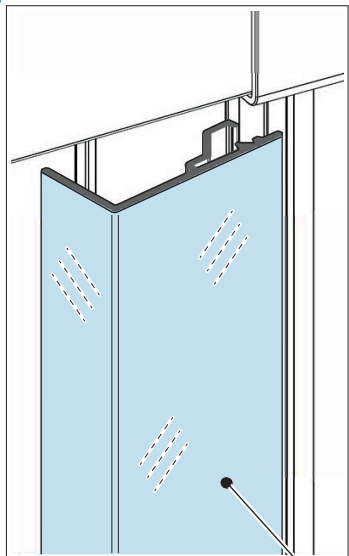
Vue intérieure
Internal view
Vista interna
Vista interior
Vista dall'interno
Binnenkant
Innenansicht

Desserrer, ajuster puis resserrer
 Loosen, adjust and tighten
 Aflojar, regular y después apretar
 Afrouxe, regule e aperte
 Allentare, regolare quindi serrare
 Losdraaien, afstellen en vastdraaien
 Lösen, einstellen und anschließend festziehen



MAX 15mm

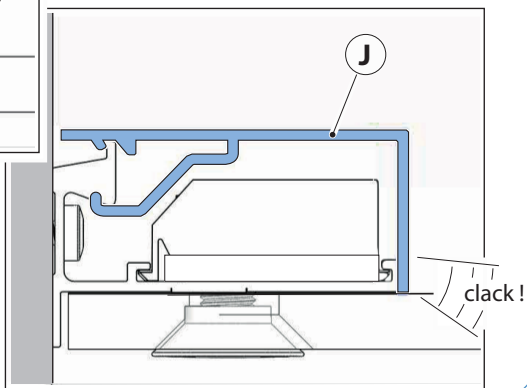
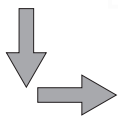
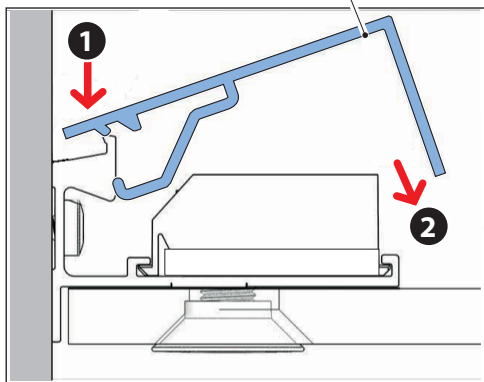
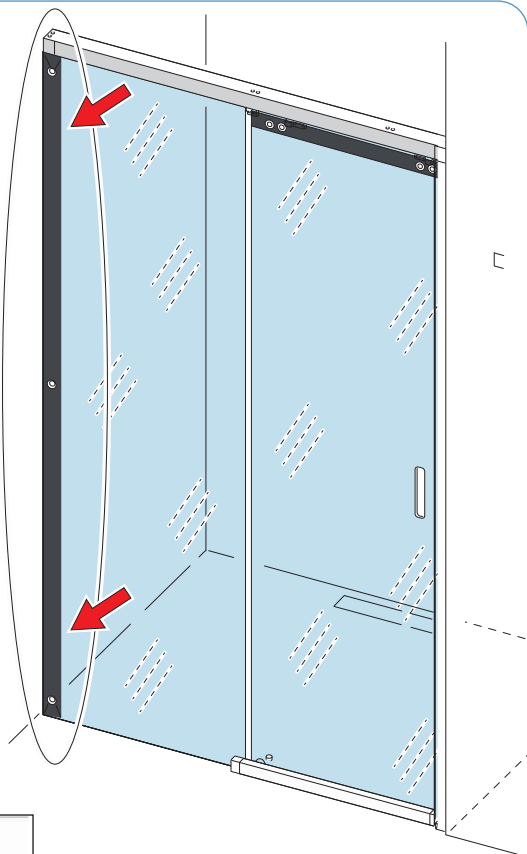


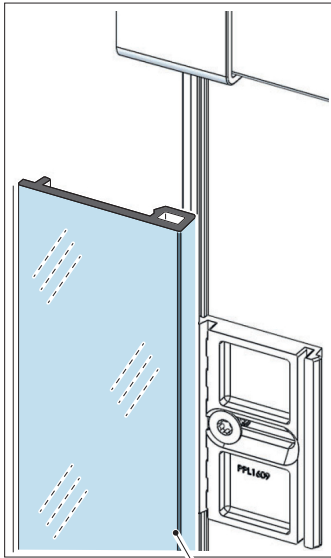


Vue intérieure
 Internal view
 Vista interna
 Vista interior
 Vista dall'interno
 Binnenkant
 Innenansicht

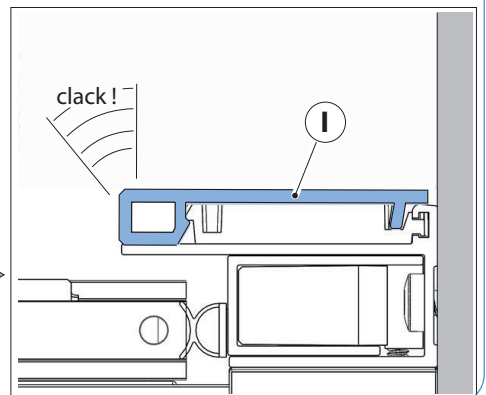
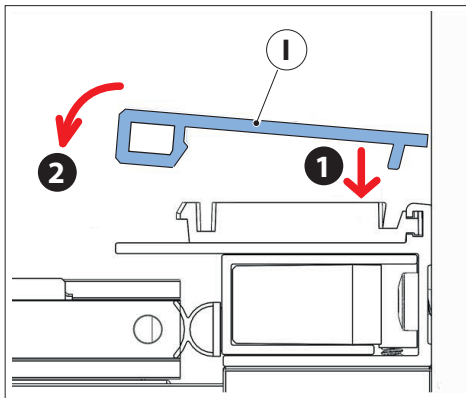
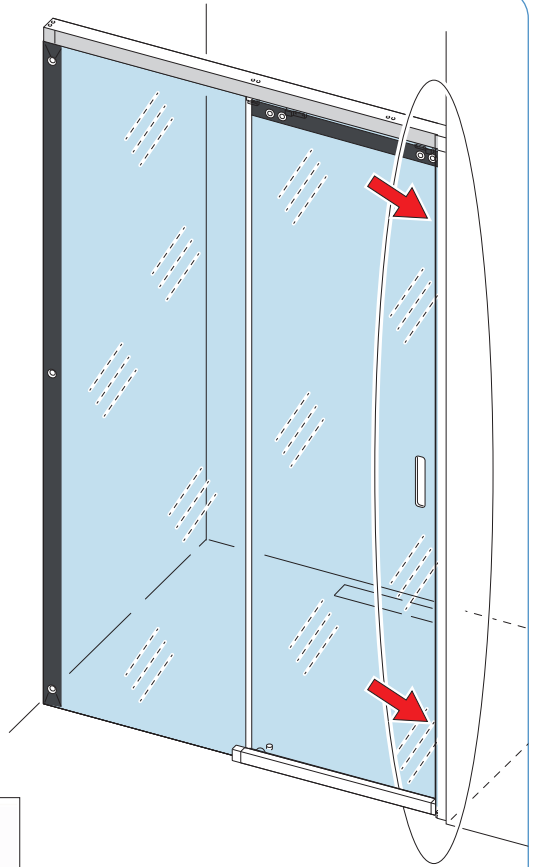
J

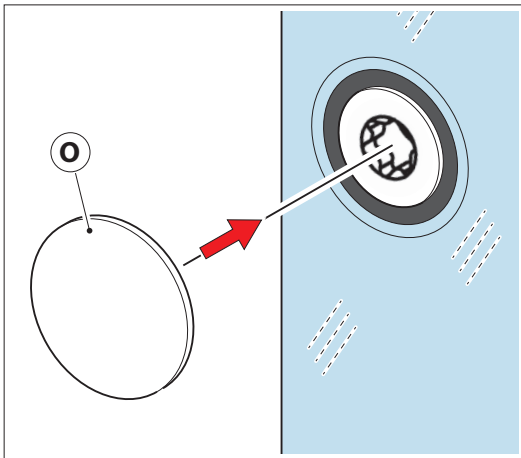
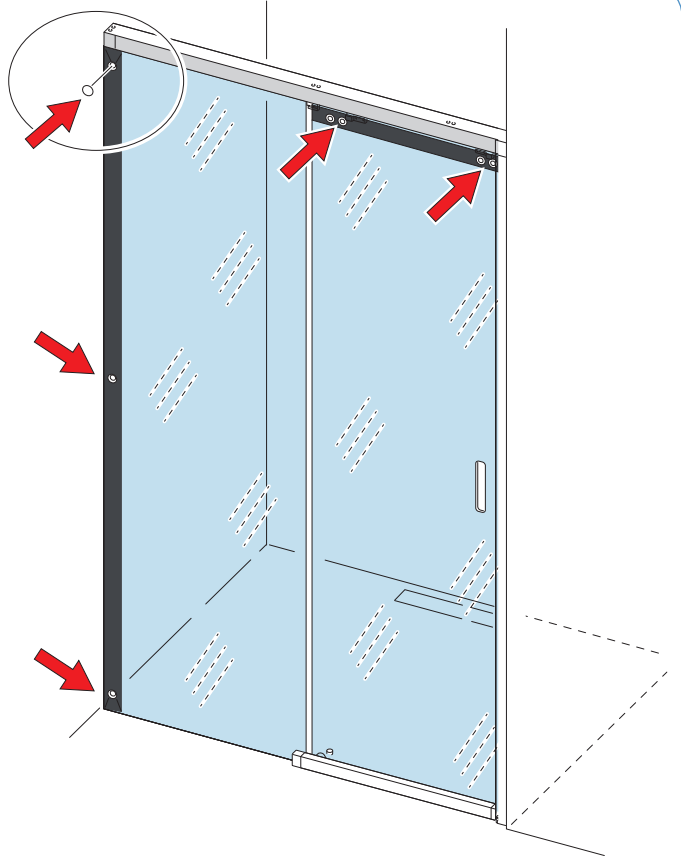
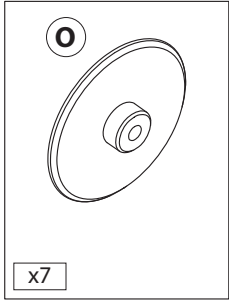
J

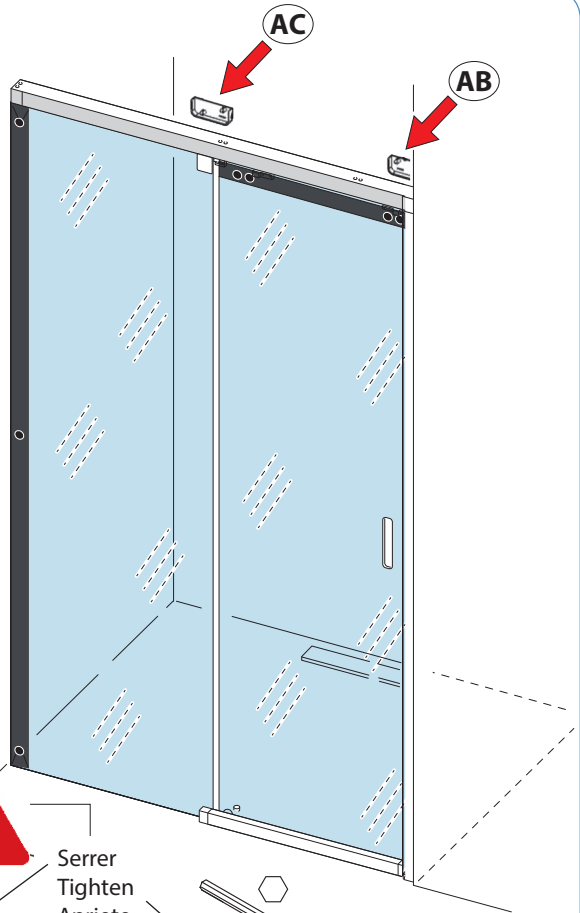
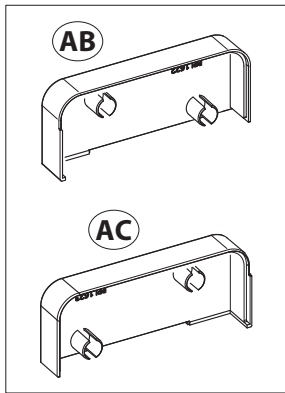




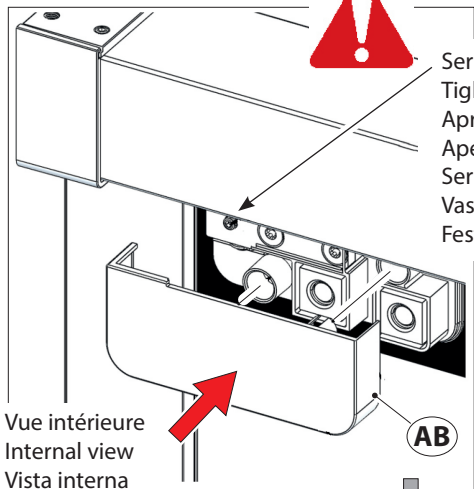
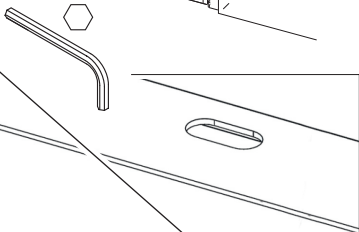
Vue intérieure
 Internal view
 Vista interna
 Vista interior
 Vista dall'interno
 Binnenkant
 Innenansicht



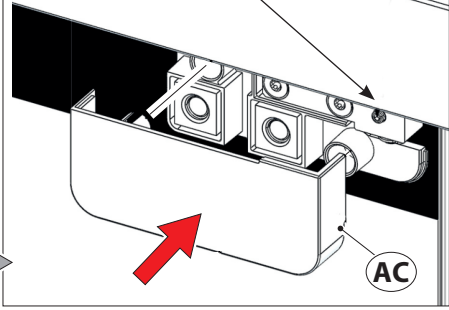


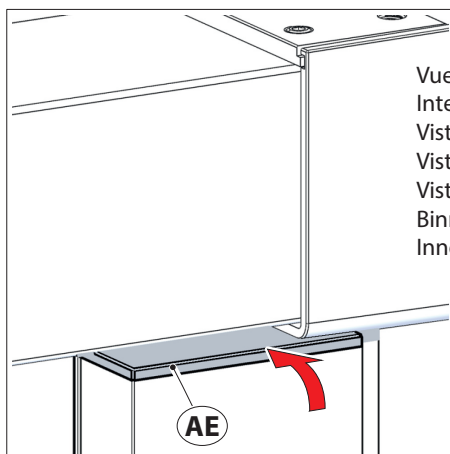
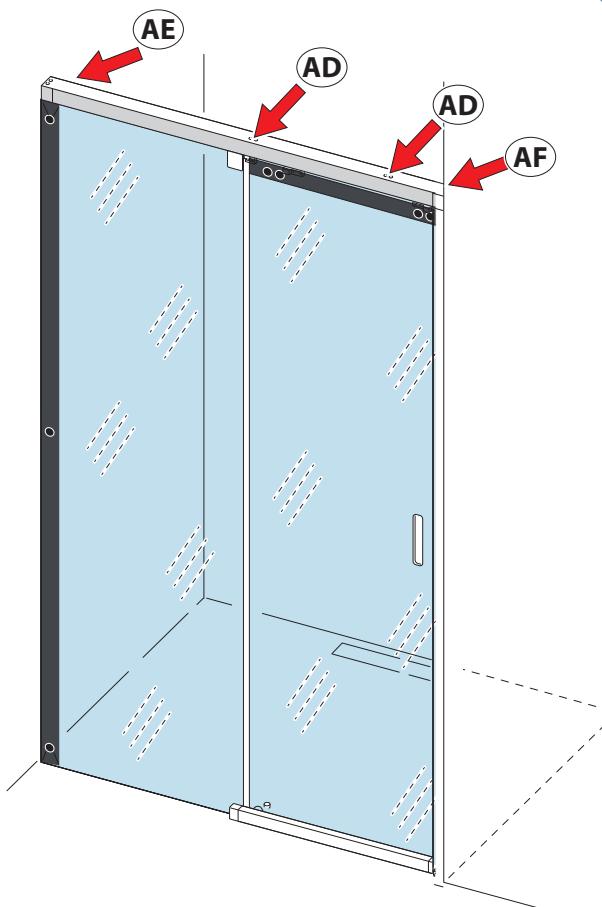
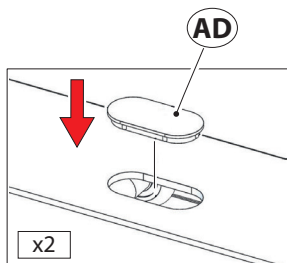
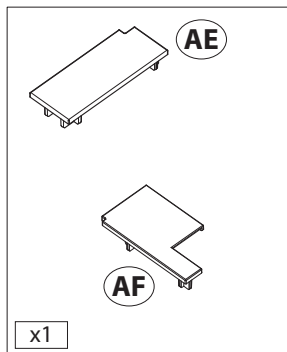
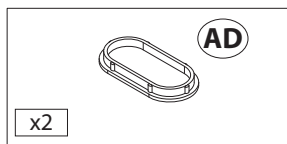


Serrer
Tighten
Apriete
Apertar
Serrare
Vastdraaien
Festziehen

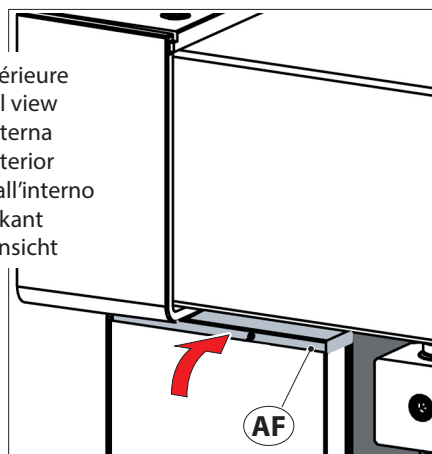


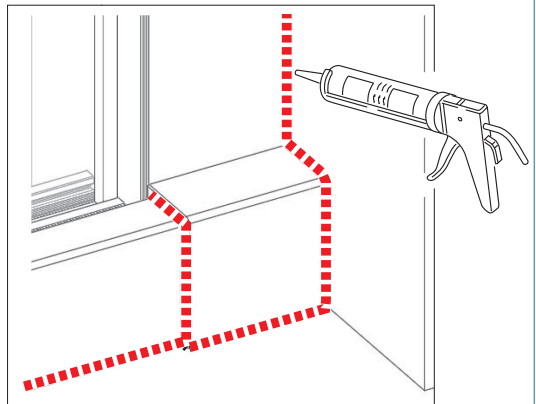
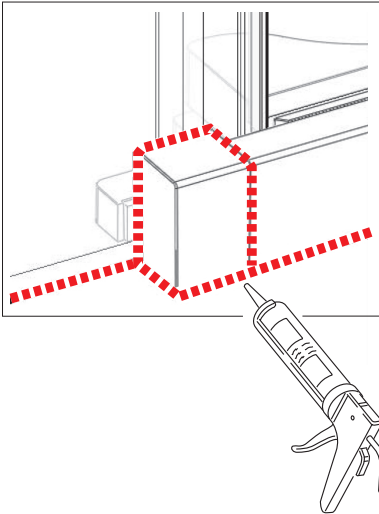
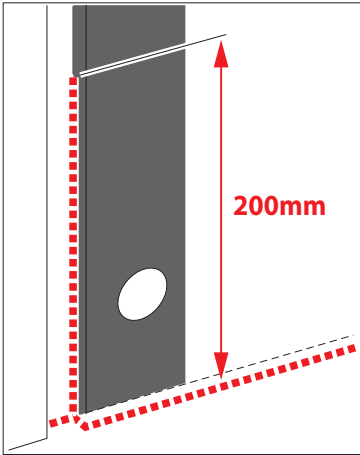
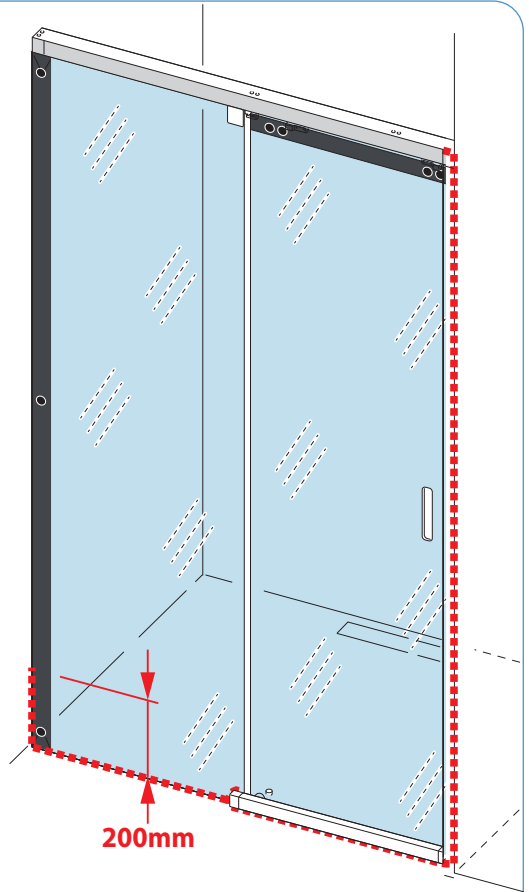
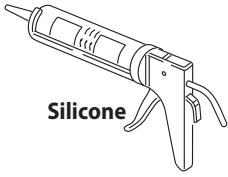
Vue intérieure
Internal view
Vista interna
Vista interior
Vista dall'interno
Binnenkant
Innenansicht

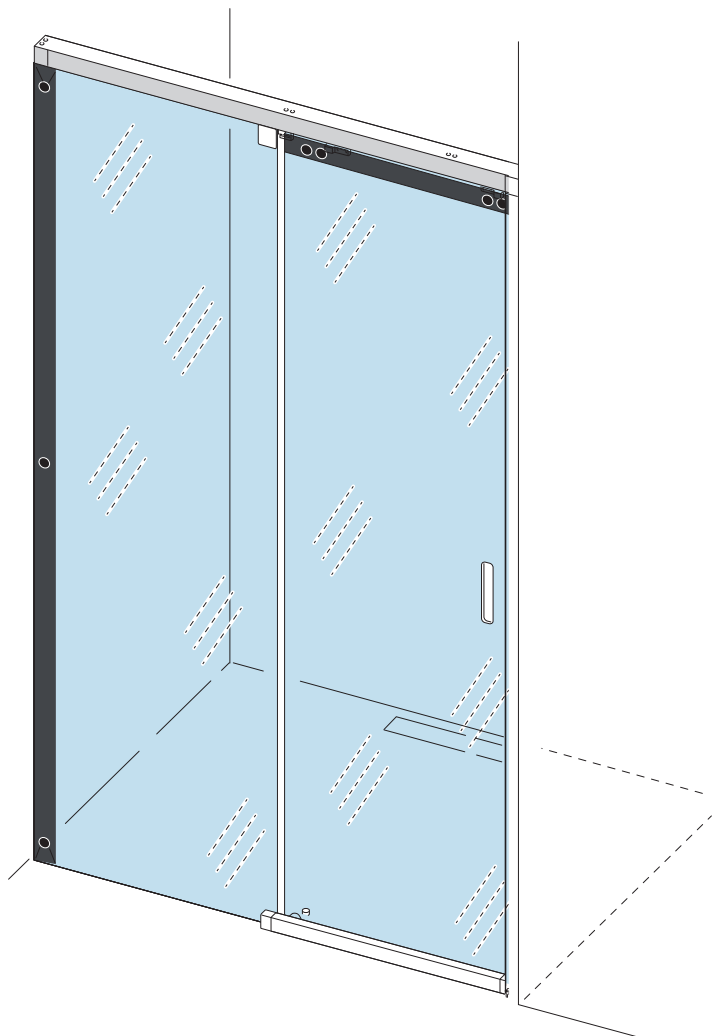
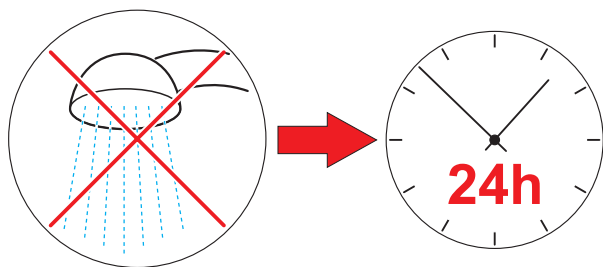


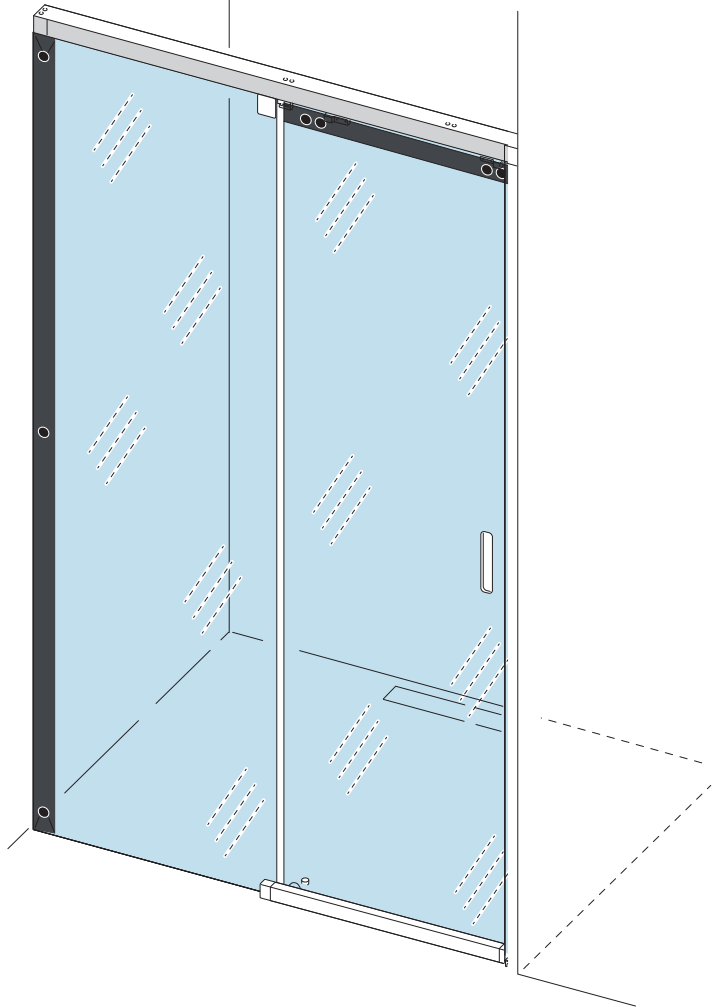


Vue intérieure
Internal view
Vista interna
Vista interior
Vista dall'interno
Binnenkant
Innenansicht



















<p>FR</p> <p>Bon de garantie</p> <p>SCANNEZ MOI</p>  <p>http://tiny.cc/bon-de-garantie-fr</p>	<p>GB</p> <p>Guarantee</p> <p>SCAN ME</p>  <p>http://tiny.cc/bon-de-garantie-gb</p>
<p>DE</p> <p>Garantiekarte</p> <p>SCAN MICH</p>  <p>http://tiny.cc/bon-de-garantie-de</p>	<p>NL</p> <p>Garantievoorwaarden</p> <p>SCAN MIJ</p>  <p>http://tiny.cc/bon-de-garantie-nl</p>
<p>ES</p> <p>Garantía</p> <p>ESCANÉAME</p>  <p>http://tiny.cc/bon-de-garantie-es</p>	<p>IT</p> <p>Garanzia</p> <p>SCANSONAMI</p>  <p>http://tiny.cc/bon-de-garantie-it</p>
<p>PT</p> <p>Garantia</p> <p>ESCANEEI-ME</p>  <p>http://tiny.cc/bon-de-garantie-pt</p>	<p>CH</p> <p>Garantiekarte</p> <p>SCAN MICH</p>  <p>http://tiny.cc/bon-de-garantie-ch</p>
<p>BE</p> <p>Garantievoorwaarden</p> <p>SCAN MIJ</p>  <p>http://tiny.cc/bon-de-garantie-be</p>	<p>AT</p> <p>Garantiekarte</p> <p>SCAN MICH</p>  <p>http://tiny.cc/bon-de-garantie-at</p>

NOT233-C



<p>FR Conseils d'entretien</p> <p>SCANNEZ MOI</p>  <p>http://tiny.cc/conseils-entretien-fr</p>	<p>GB Maintenance instructions</p> <p>SCAN ME</p>  <p>http://tiny.cc/conseils-entretien-gb</p>
<p>DE Wartungstipps</p> <p>SCAN MICH</p>  <p>http://tiny.cc/conseils-entretien-de</p>	<p>NL Onderhoudstips</p> <p>SCAN MIJ</p>  <p>http://tiny.cc/conseils-entretien-nl</p>
<p>ES Consejos de mantenimiento</p> <p>ESCANÉAME</p>  <p>http://tiny.cc/conseils-entretien-es</p>	<p>IT Consigli per la manutenzione</p> <p>SCANSONAMI</p>  <p>http://tiny.cc/conseils-entretien-it</p>
<p>PT Dicas de manutenção</p> <p>ESCANIEI-ME</p>  <p>http://tiny.cc/conseils-entretien-pt</p>	<p>CH Wartungstipps</p> <p>SCAN MICH</p>  <p>http://tiny.cc/conseils-entretien-ch</p>
<p>BE Onderhoudstips</p> <p>SCAN MIJ</p>  <p>http://tiny.cc/conseils-entretien-be</p>	<p>AT Wartungstipps</p> <p>SCAN MICH</p>  <p>http://tiny.cc/conseils-entretien-at</p>

NOT233-C



AQUAPRODUCTION, Site industriel,
F - 44680 Chaumes-en-Retz

23

EN 14428

Cabine de douche en verre de silicate sodocalcique de sécurité trempé thermiquement.

Tempered soda-lime safety glass shower.

Cabina de ducha de vidrio de seguridad de silicato sodocálcico templado térmicamente.

Cabina de duche em vidro de segurança sodocalcico temperado termicamente.

Cabina doccia in vetro di sicurezza sodocalcico temprato termicamente.

Douchecabine van thermisch gehard natronkalk veiligheidsglas.

Duschwand aus thermisch vorgespanntem Kalk-Natron-Einscheiben-Sicherheitsglas.

Facilité d'entretien :	réussie
<i>Easy cleaning:</i>	<i>successful</i>
Limpiabilidad:	exitosa
<i>Capacidade de limpeza:</i>	<i>bem sucedida</i>
Pulibilità :	riuscita
<i>Reinigbaarheid:</i>	<i>geslaagd</i>
Reinigungsfähigkeit:	Bestanden
Résistance à l'impact/ test de fragmentation	réussie
<i>Shock resistance/shatter-proof properties</i>	<i>successful</i>
Resistencia a los golpes/ propiedades de fragmentación	exitosa
<i>Resistência aos choques/propriedades de fragmentação</i>	<i>bem sucedida</i>
Resistenza agli urti/ proprietà di frammentazione :	riuscita
<i>Schokbestendigheid/ fragmentatie-eigenschappen</i>	<i>geslaagd</i>
Stoßfestigkeit/ Zersplitterungsverhalten	Bestanden
Durabilité	réussie
Duración temporal	exitosa
<i>Duração no tempo</i>	<i>bem sucedida</i>
Durata nel tempo :	riuscita
<i>Duurzaamheid</i>	<i>geslaagd</i>
Haltbarkeit	Bestanden



**SERVICE APRÈS-VENTE
AFTER-SALES SERVICE
SERVICIO DE POSVENTA
SERVIÇO DE PÓS-VENDA
SERVIZIO POST- VENDITA
KLANTENSERVICE
KUNDENDIENST**

FRANCE

+33 (0)2 40 21 29 45

UK

+44 020 8842 0033

IRELAND

+353 04697 33102

DEUTSCHLAND

+49 (0) 6074 / 30928 0

ITALIA

+39 02 3055 9420

ÖSTEREICH

+43 1 710 60 70

SUISSE/SCHWEIZ

+41 (01) 748 17 44

ESPAÑA

+34 93 544 60 76

NEDERLAND

+31 475 487 100

BELGIQUE/BELGIË

+31 475 487 100

РОССИЯ

+7 495 258-29-51

PORTUGAL

+351 219 112 785