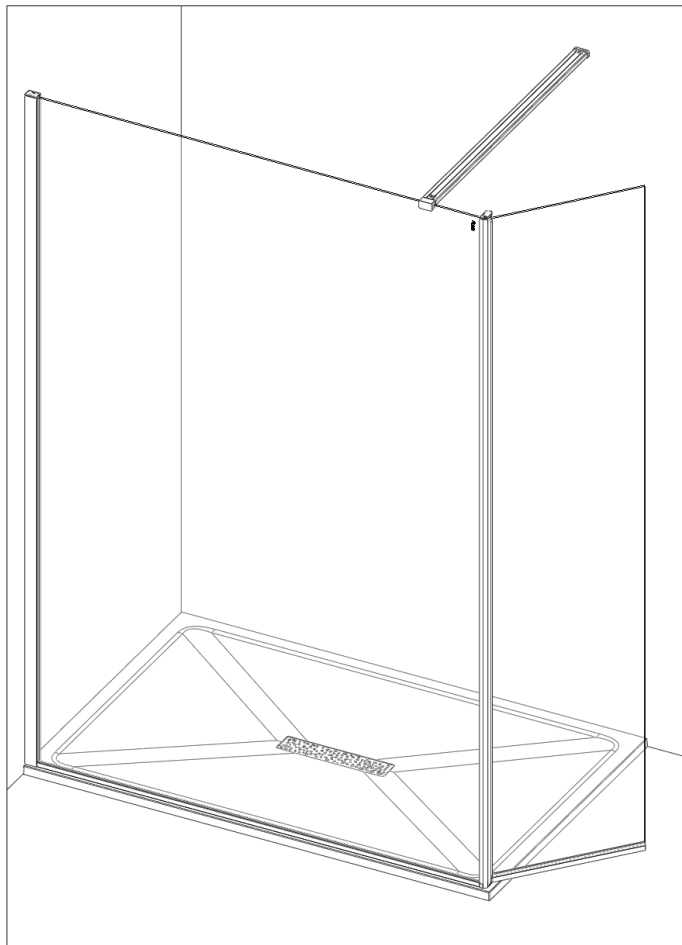
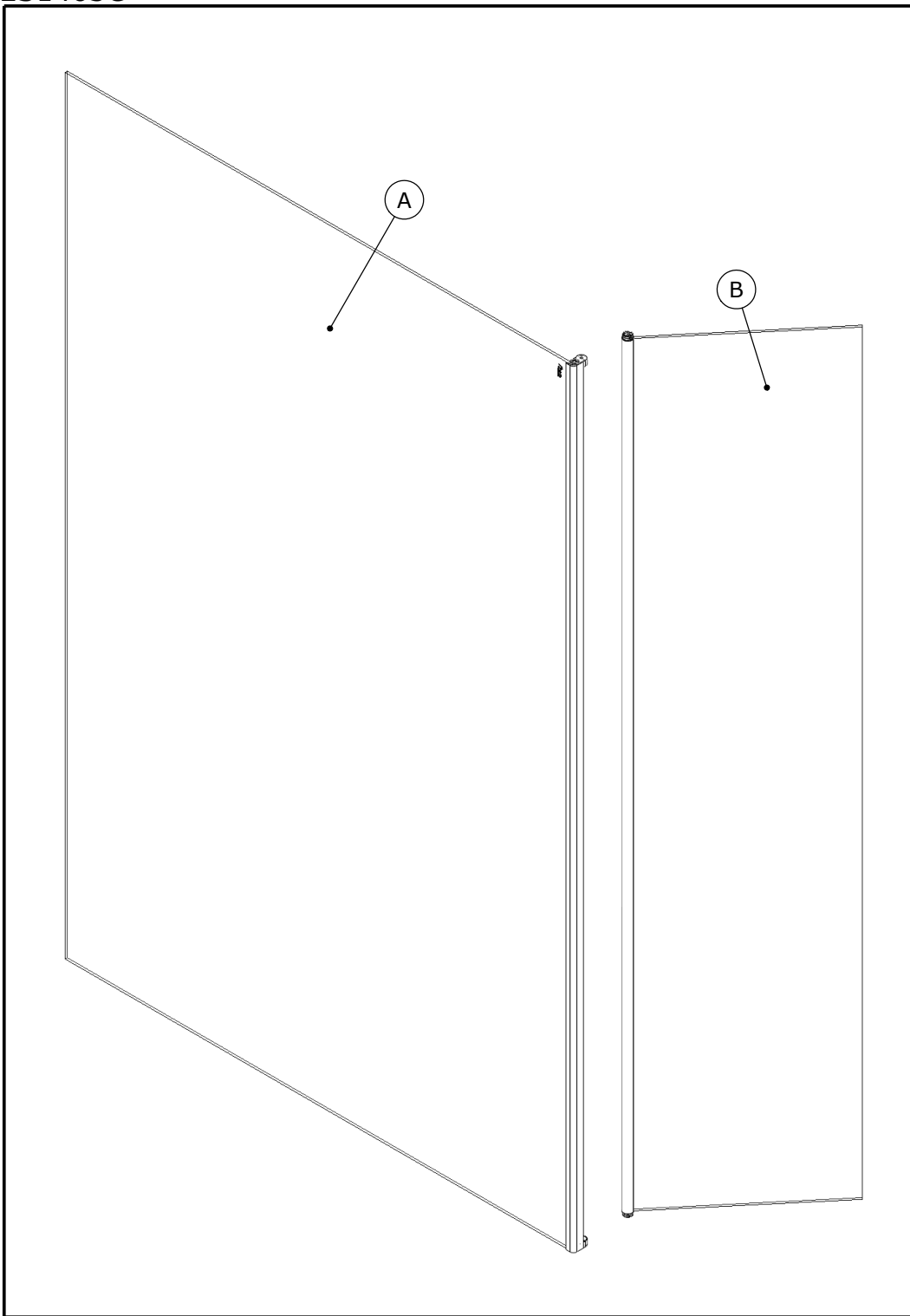


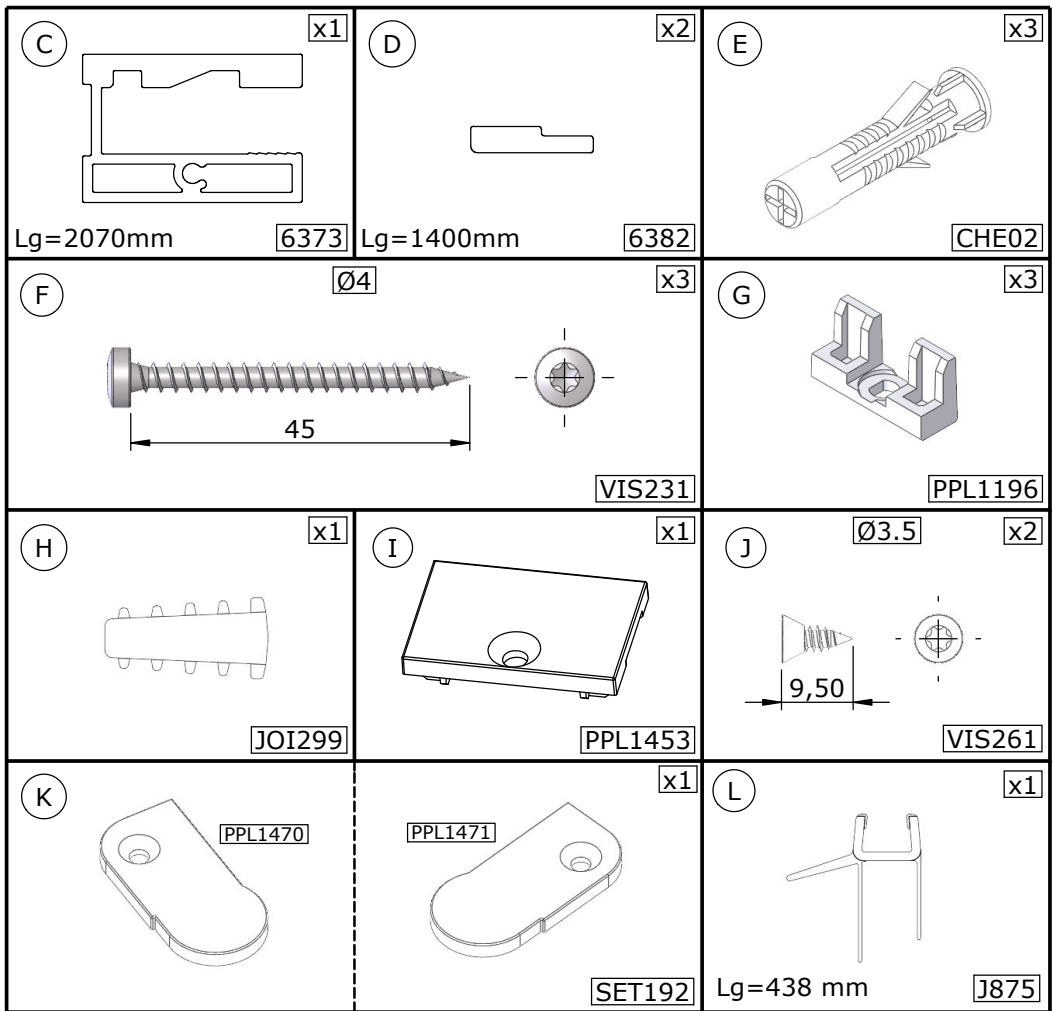
Notice de montage - Installation instructions
Manual de instalación - Manual de instalação -
Istruzioni di montaggio -
Montage-instructies - Montageanleitung



Attention aux étapes :
Check installation steps :
Atención a los pasos :
Atenção aos passos :
Attenzione ai passi :
Aandacht voor de stappen :
Achtung vor den Schritten :

P8 - 11 - 14

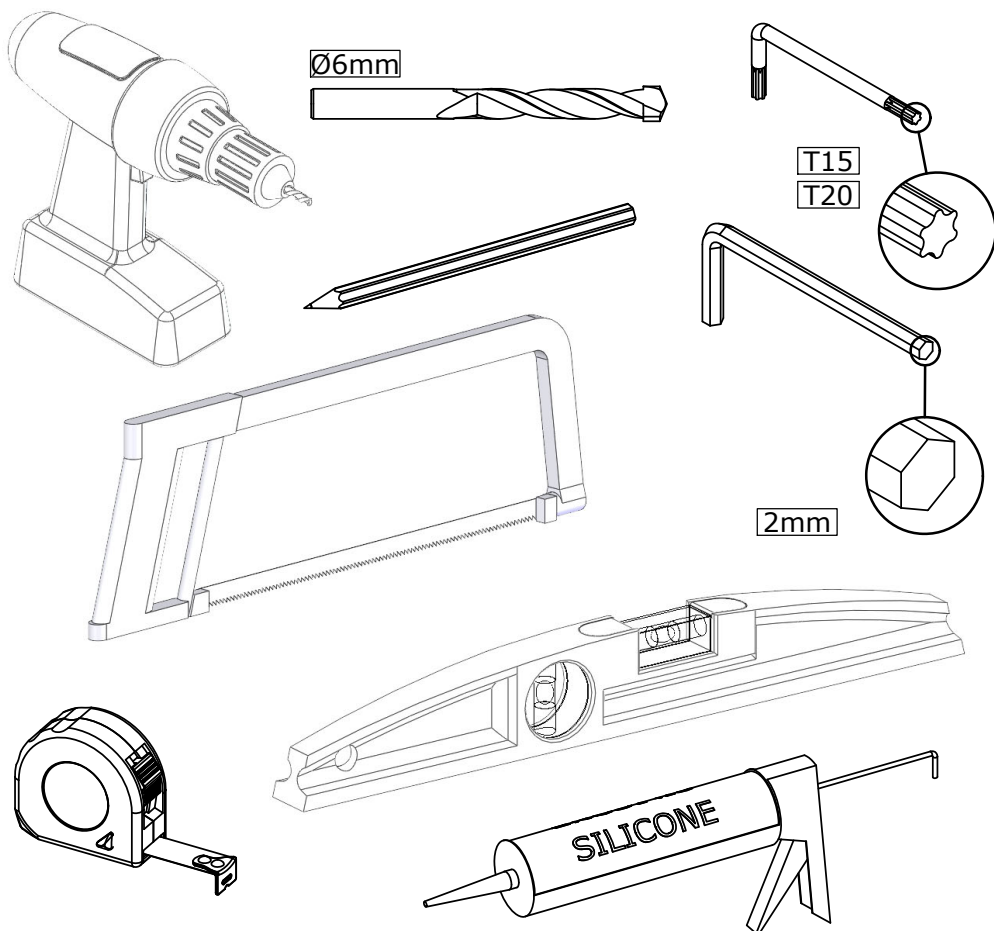




En option/Optinal/Opcional/Opcional
Opzionale/Optioneel/Optional

Les quantités données sont les quantités utiles au montage. les sachets fournis contiennent des pièces supplémentaires.
The quantities given are what are required for the installation. There may be some surplus in the package provide.
Las cantidades indicadas son las cantidades necesarias para el montaje. Las bolsitas incluidas contienen piezas suplementarias.
As cantidades indicadas são as quantidades necessárias para a montagem. Os sacos fechados contém peças adicionais.
Le quantità fornite sono le quantità necessarie al montaggio. I sacchetti forniti contengono pezzi supplementari.
De aangegeven aantallen zijn vereist voor de montage. De verpakking bevat extra onderdelen.
Die Mengenangaben beziehen sich auf die für die Montage nötigen Teile. Eventuell weitere beige packte Teile ignorieren.

Matériel nécessaire - Tools required -
 Equipamiento necesario - Equipamento necessário
 Attrezzatura necessaria -
 Benodigde gereedschap - Werkzeuge erforderlich



Utiliser un silicone adapté au matériau de chaque support (faïence, acrylique, etc.)
 Use a silicone sealant that is intended for the surrounding materials (ceramic, acrylic, etc.)
 Usar una silicona adecuada para cada tipo de material (loza, acrílico, etc.)
 Utilizar um silicone adequado a cada tipo de material (cerâmica, acrílico, etc.)
 Utilizzare un silicone adatto a qualsiasi materiale (ceramica, acrilico, ecc.)
 Gebru ik siliconenkit die geschikt is voor iedere ondergrond (tegelwerk, acryl, etc.)
 Für das jeweilige Trägermaterial (Stein, Acryl usw.) geeignetes Silikon verwenden.



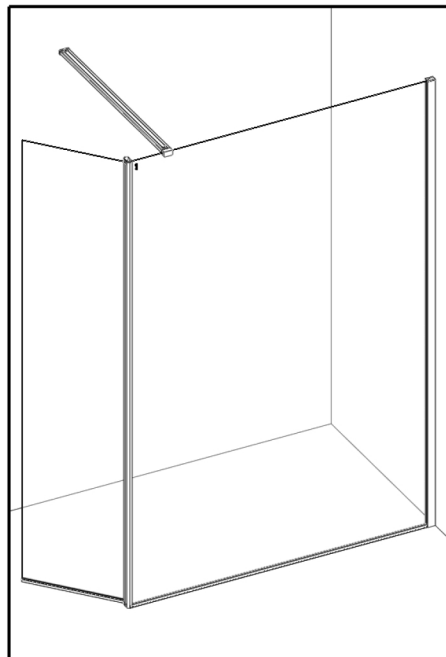
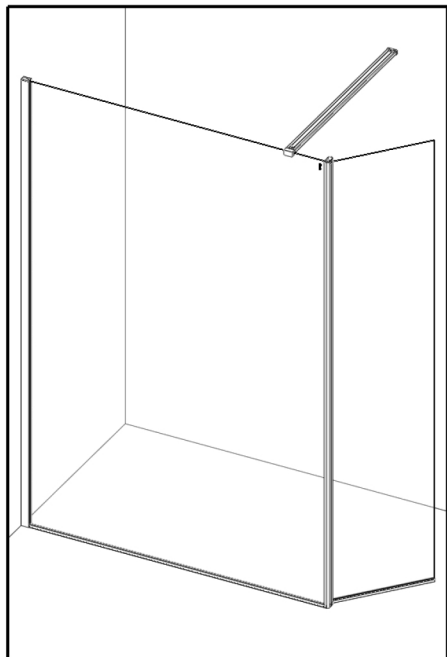
Réversibilité - Reversibility - Reversibilidad - Reversibilidade -
Reversibilida - Omkeerbaarheid - Wahlweise Montage

Montage à gauche
Left hand

Montaje a la izquierda
Montagem à esquerda
Montaggio a sinistra
Montage links
Montage links

Montage à droite
Right hand

Montaje a la derecha
Montagem à direita
Montaggio a destra
Montage rechts
Montage rechts



-Vous avez la possibilité de réaliser un montage à droite ou un montage à gauche. Notre notice d'installation décrit un montage à gauche. Si vous voulez réaliser un montage à droite, il vous suffit d'inverser le montage.

- This cubicle can be installed either left or right hand. These installation instructions show a left hand installation.

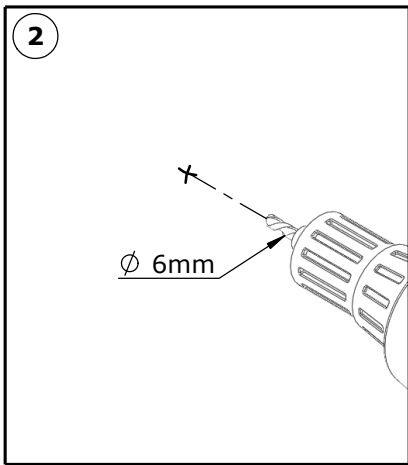
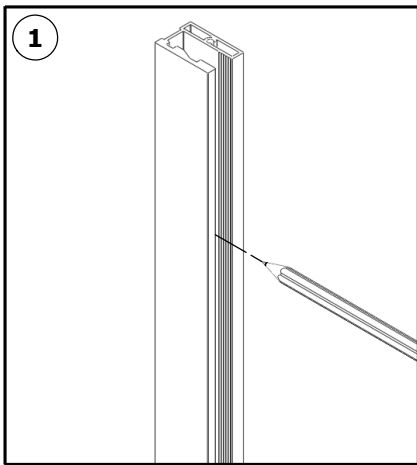
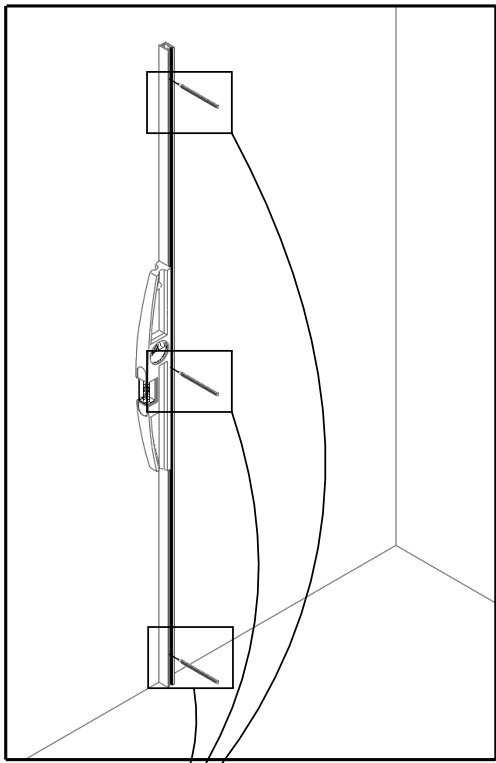
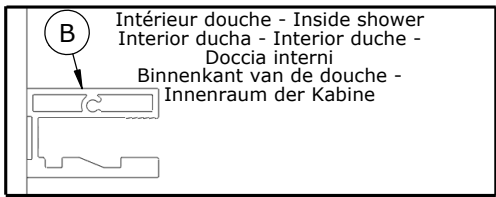
- Puede realizar un montaje a la derecha o un montaje a la izquierda. Nuestro folleto de instalación describe un montaje a la izquierda. Si desea montar su cabina a la derecha sólo tendrá que realizar el montaje al contrario.

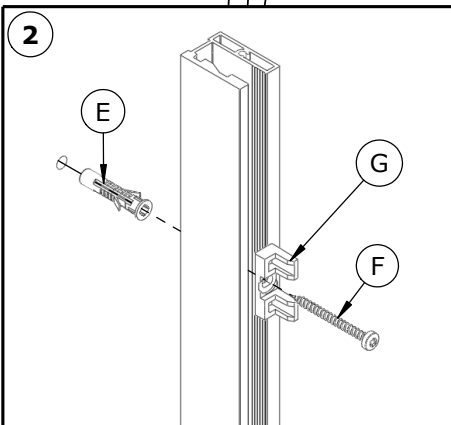
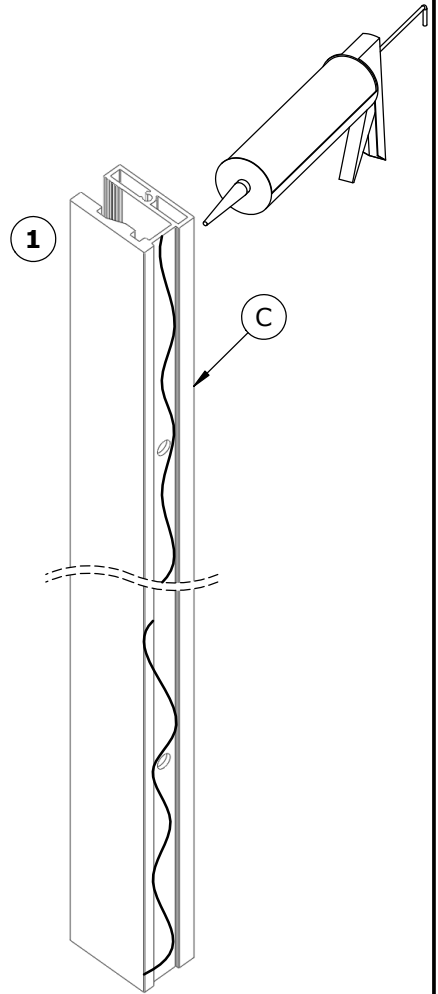
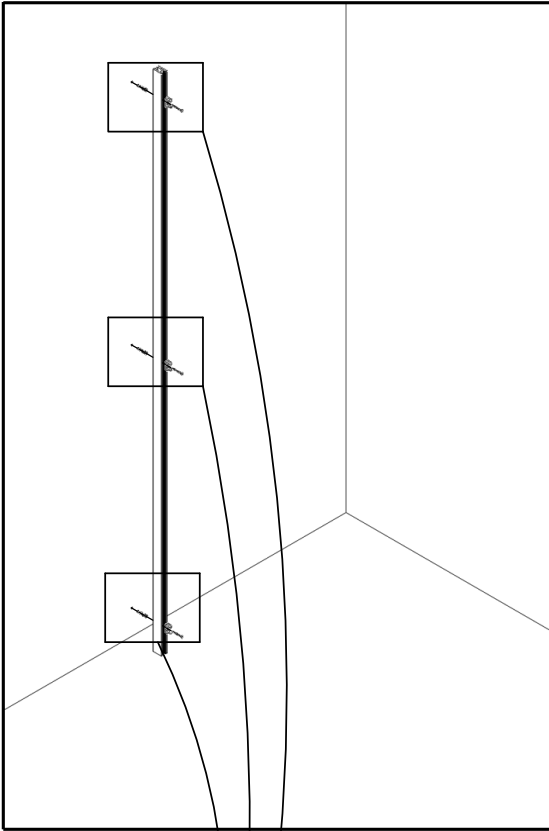
- Pode realizar uma instalação à direita ou uma instalação à esquerda. O nosso manual de instalação descreve uma instalação à esquerda. Se pretende realizar uma instalação à direita, basta inverter a instalação.

-Avete la possibilità di effettuare il montaggio a destra o a sinistra. Il nostro manuale descrive il montaggio a sinistra. Se volete realizzare il montaggio a destra è sufficiente invertire varie fasi di montaggio.

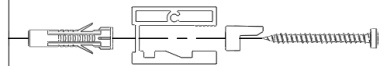
-U kunt de douchebadcabine rechts of links monteren. Onze handleiding beschrijft de links montage van de cabine. Keer de montage om als u de cabine rechts wilt monteren.

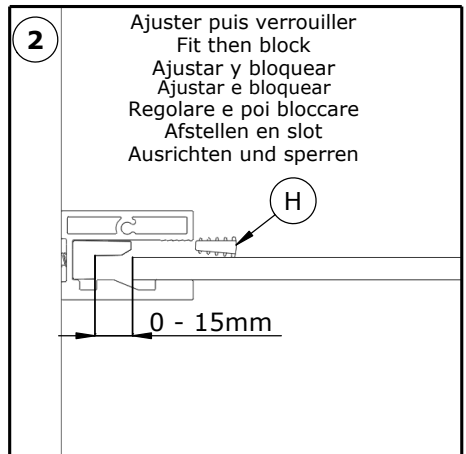
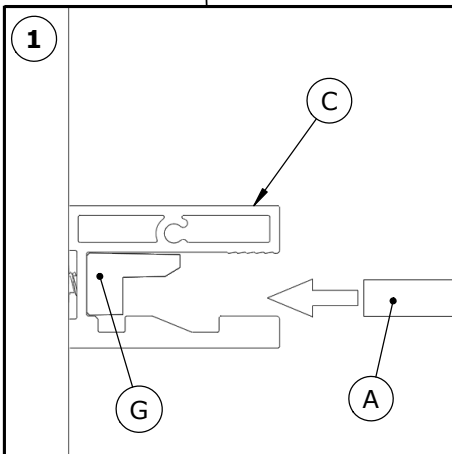
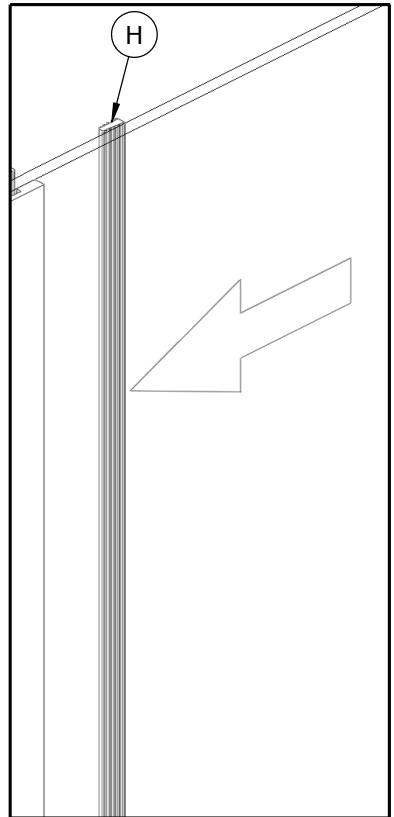
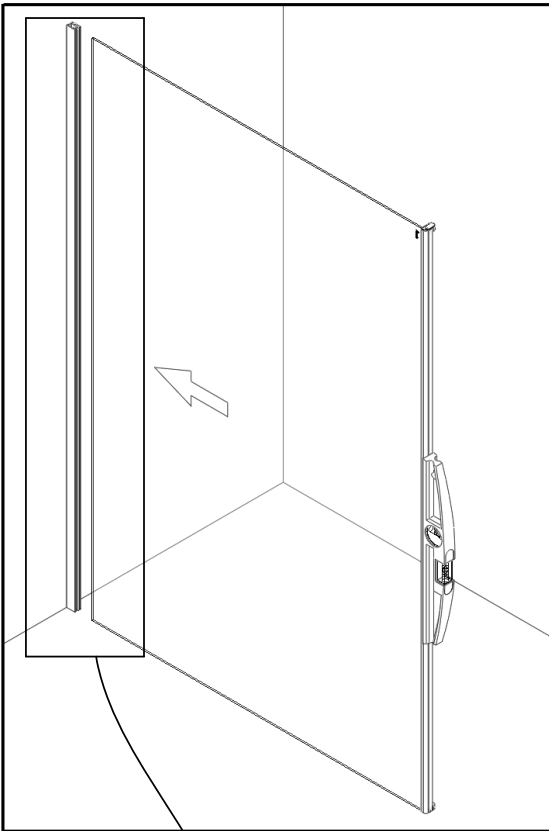
-Sie haben die Möglichkeit, eine Montage auf der linken Seite oder eine Montage auf der rechten Seite durchzuführen. Unsere Montageanleitung beschreibt eine Montage auf der linken Seite. Wenn Sie die Montage lieber auf der rechten Seite durchführen wollen, müssen Sie nur den Montageprozess umkehren.



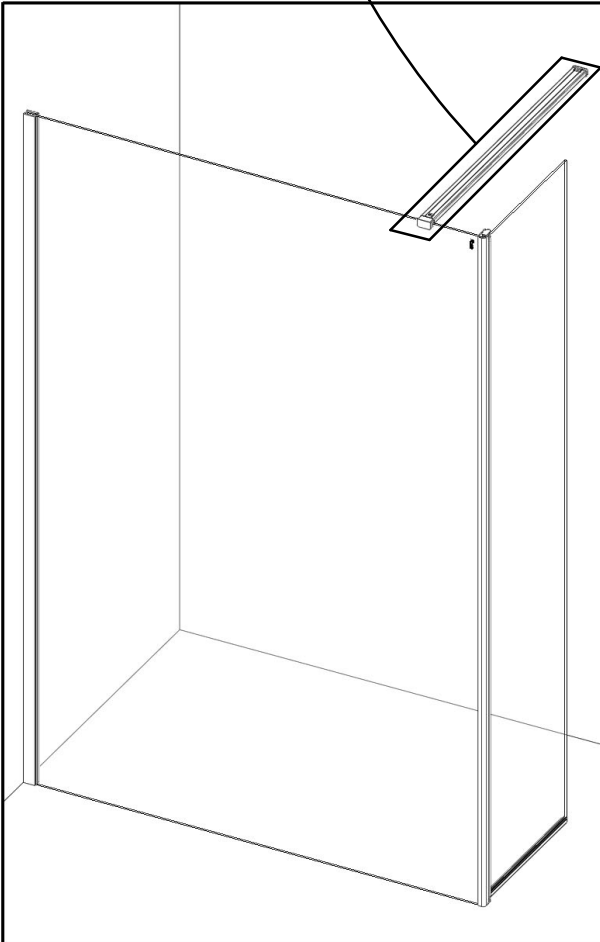
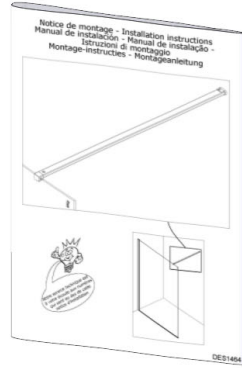
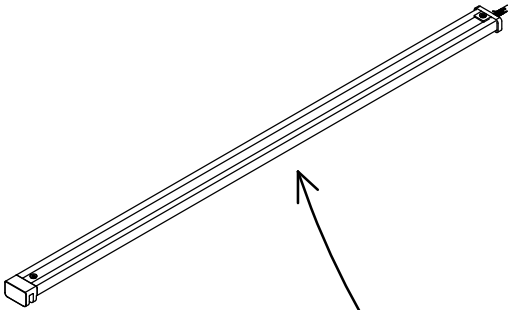


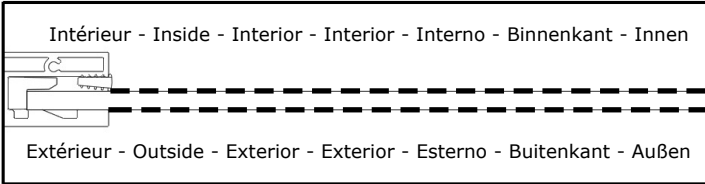
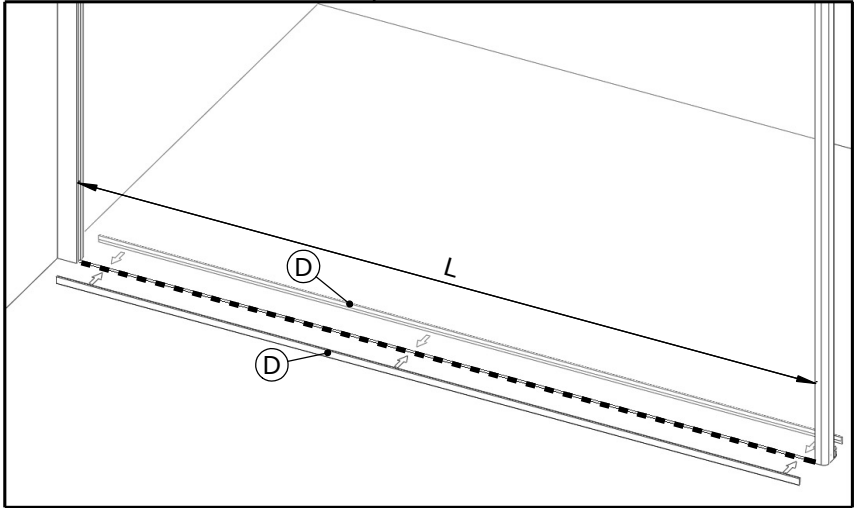
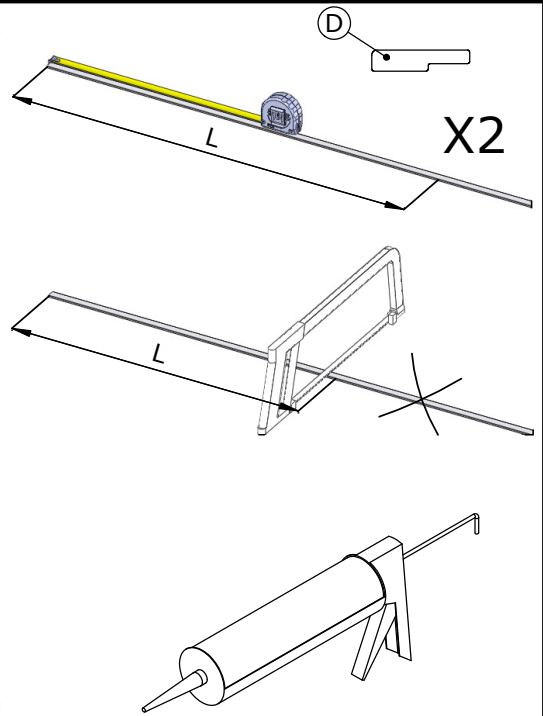
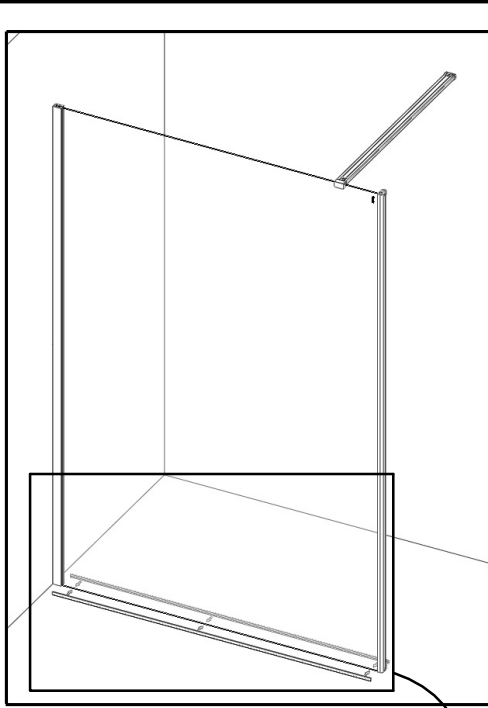
Intérieur douche - Inside shower
 Interior ducha - Interior duche -
 Doccia interni -
 Binnenkant van de douche -
 Innenraum der Kabine



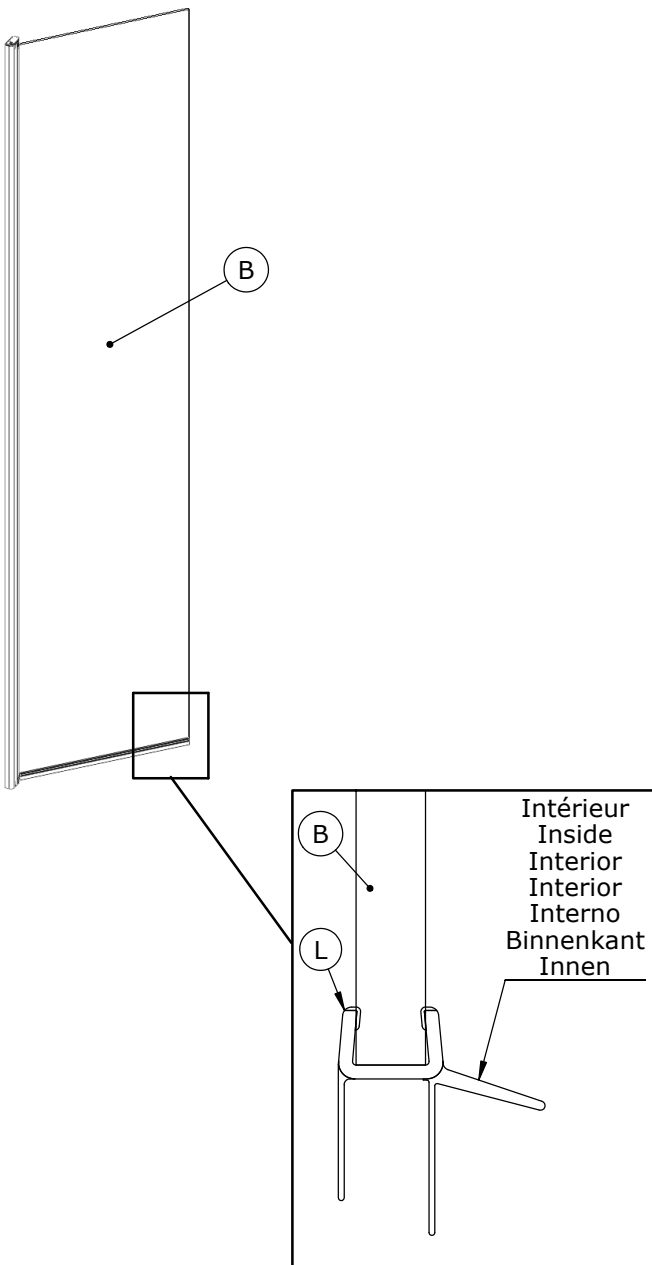


Voir notice concernée
See installation instructions required
Ver manual adecuado
Ver manual adequado
Vedere manuale appropriato
Zie de bijbehorende montagehandleiding
Siehe betreffende Anleitung

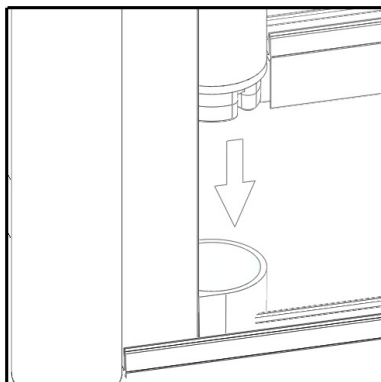
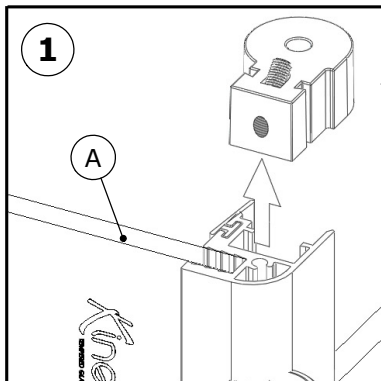




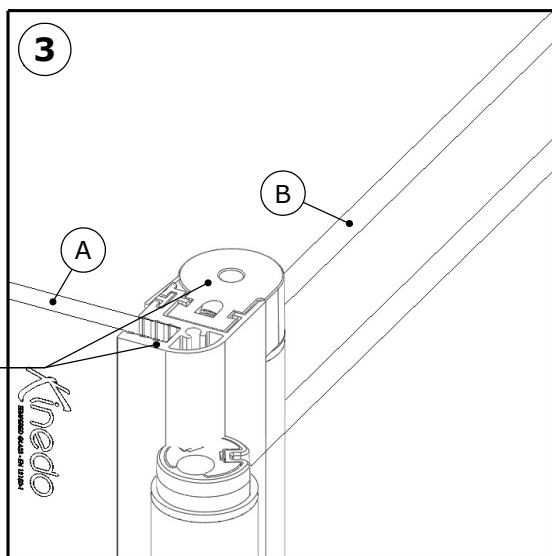
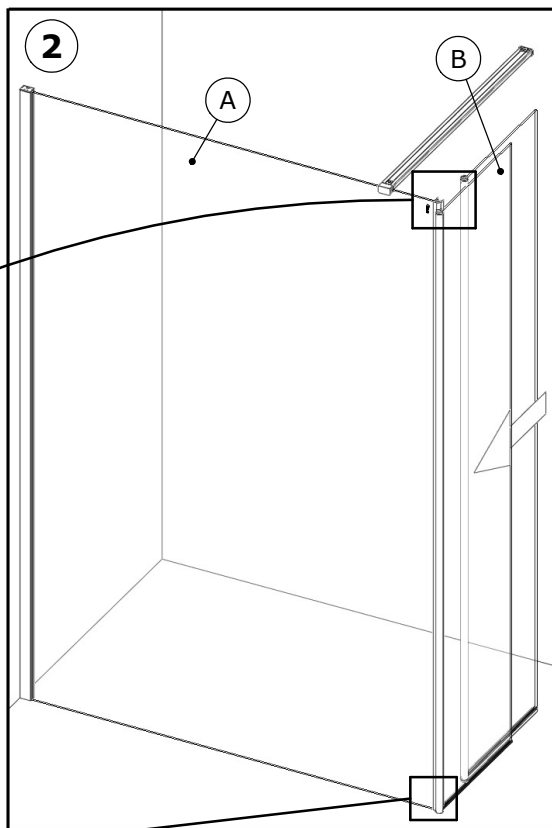
En option - Optinal - Opcional - Opcional
Opzionale - Optioneel - Optional

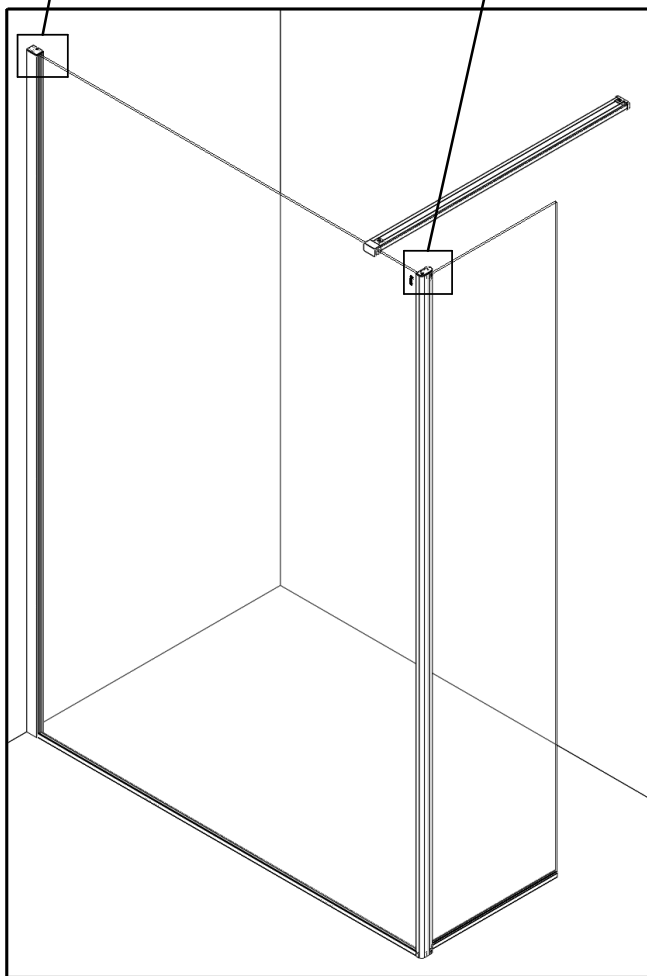
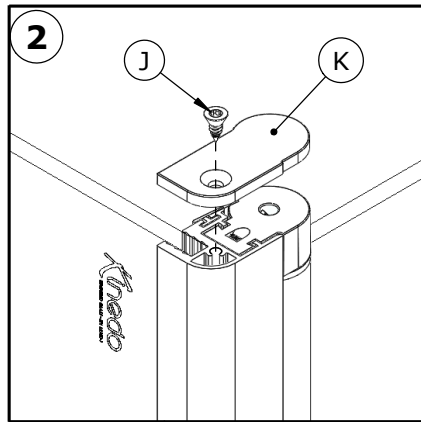
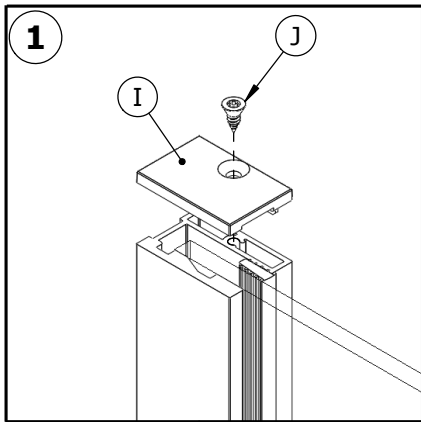


Retirer (S) - Remove (S) - Quitar (S)
 Retirar (S) - Togliere (S)
 Verwijderen (S) - Entfernen (S)

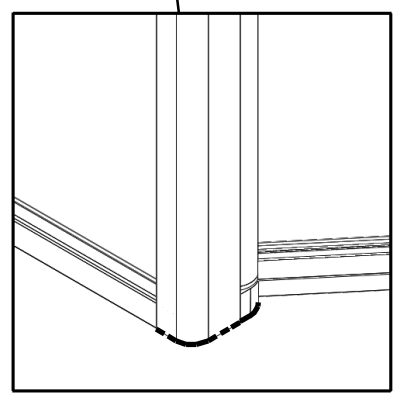
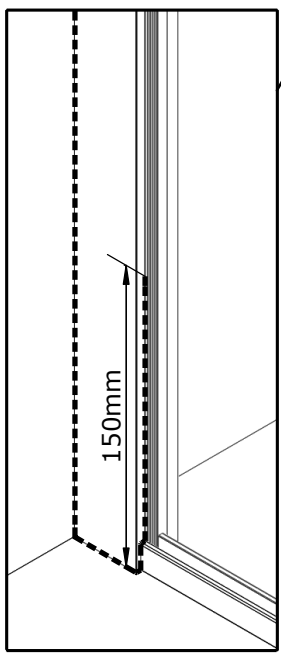
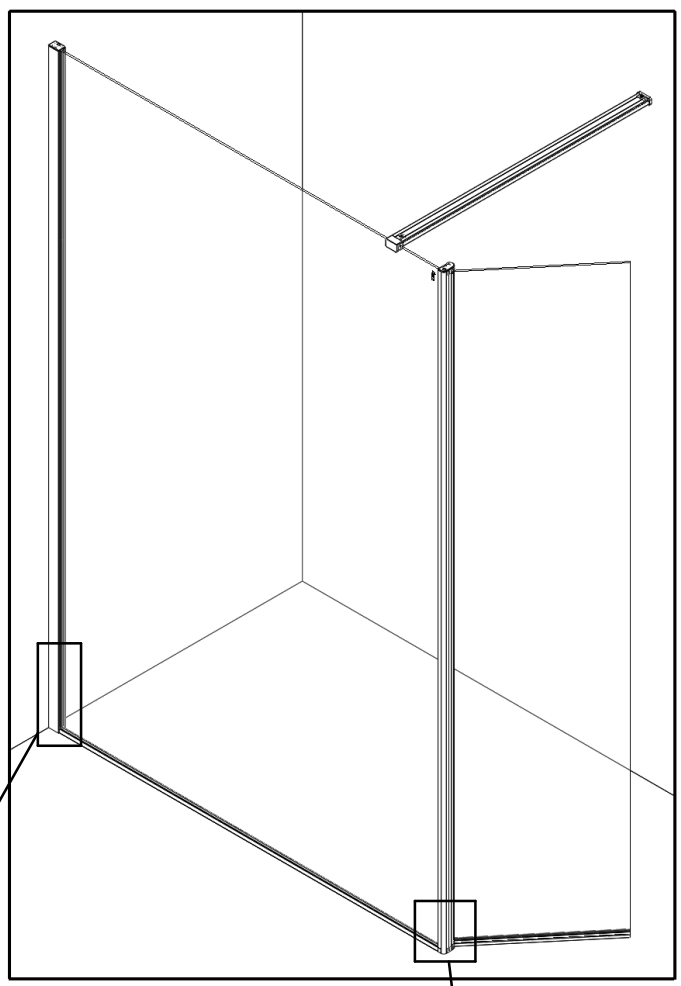


Affleurant
 Align
 Alineado con
 Alinhado com
 A filo
 Zijkanten niet laten uitsteken
 Bündig auszurichtende oberseiten





48h



**NOTICE D'ENTRETIEN
MAINTENANCE INSTRUCTIONS
ISTRUZIONI DI MANUTENZIONE
INSTRUCCIONES DE MANTENIMIENTO
ONDERHOUDSINSTRUCTIE
WARTUNGSANLEITUNG**



SCAN ME





SERVICE APRÈS-VENTE AFTER-SALES SERVICE

FRANCE

+33 (0)2 40 21 29 45

UK

+44 020 8842 0033

IRELAND

+353 04697 33102

DEUTSCHLAND

+49 (0) 6074 / 30928 0

ITALIA

+39 (0382) 6181

ÖSTEREICH

+43 1 710 60 70

SUISSE/SCHWEIZ

+41 (01) 748 17 44

ESPAÑA

+34 93 544 60 76

NEDERLAND

+31 475 487 100

BELGIQUE/BELGIË

+31 475 487 100

РОССИЯ

+7 495 258-29-51

PORTUGAL

+351 219 112 785



AQUAPRODUCTION, Site industriel,
F - 44680 Chaumes-en-Retz

20

EN 14428

Paroi de douche, fabriquée en verre de silicate
sodo-calcique de sécurité trempé thermiquement

Aptitude au nettoyage : réussite

Résistance à l'impact/propriétés de fragmentation : réussite

Durabilité : réussite