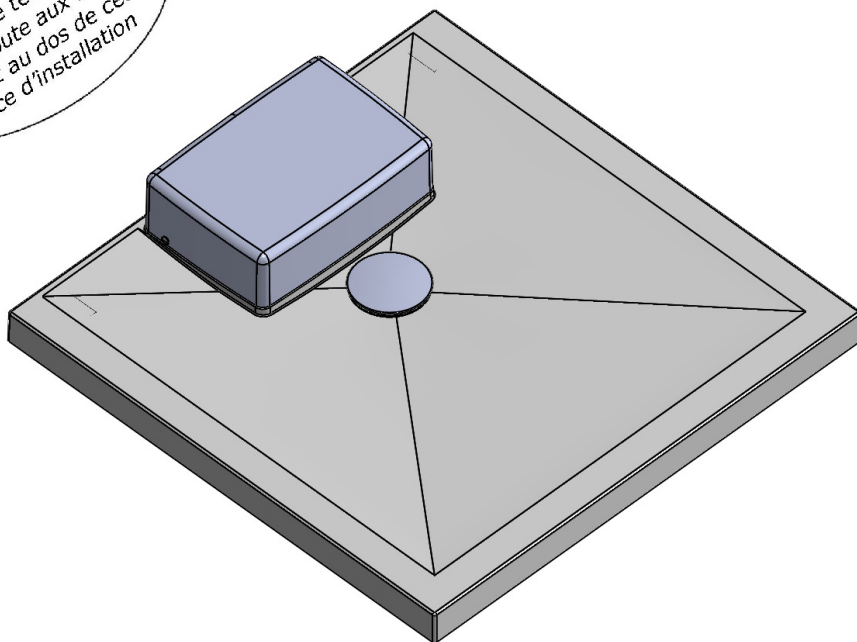


# NOTICE DE MONTAGE

## KINEMATIC Intérieur



Notre service technique est  
à votre écoute aux numéros  
qui sont au dos de cette  
notice d'installation



Attention aux étapes : P. 8 - 9 - 14

## Données techniques

### 1. Avertissement :

Cet appareil est une pompe de relevage pour eaux usées provenant des receveurs de la gamme Kinematic. Il démarre automatiquement.

### 2. Evacuation :

Un clapet anti-retour est intégré à l'appareil.

Pour éviter le siphonnage, installez un casse vide (genre Nicoll ou similaire) au point haut de l'installation.

En cas de conduite d'évacuation remontante, prévoir une purge pour permettre la vidange en cas d'intervention.

### 3. Raccordement électrique :

L'installation électrique doit être réalisée par un professionnel qualifié en électrotechnique.

Le circuit d'alimentation de l'appareil doit être relié à la terre (classe I).

Le raccordement doit servir exclusivement à l'alimentation de l'appareil. En cas de doute, faire contrôler par un électricien qualifié.

#### Réglementation

Veillez à respecter les dispositions de la norme en vigueur dans le pays d'utilisation (France : NF C 15-100) concernant les volumes de protection d'une salle de bains. En cas de doute, se mettre en rapport avec un technicien qualifié.

Si le câble de cet appareil est endommagé, il doit être remplacé par le fabricant ou son Service Après Vente afin d'éviter un danger.

Raccorder les fils du cordon en respectant le code couleur suivant :  
phase = marron    neutre = bleu    terre = vert/jaune

### 4. Norme :

La pompe est conforme à la norme EN 12050-2 (station de relevage pour effluents exempts de matières fécales.) et aux directives et normes Européennes sur la sécurité électrique et la compatibilité électromagnétique.

Le receveur est conforme à la norme EN 14527-CL2 (Receveurs de douche à usage domestique).

### 5. Démontage (uniquement par des professionnels) :

Débrancher l'alimentation électrique avant toute intervention sur l'appareil.

Cet appareil ne nécessite pas de maintenance particulière.

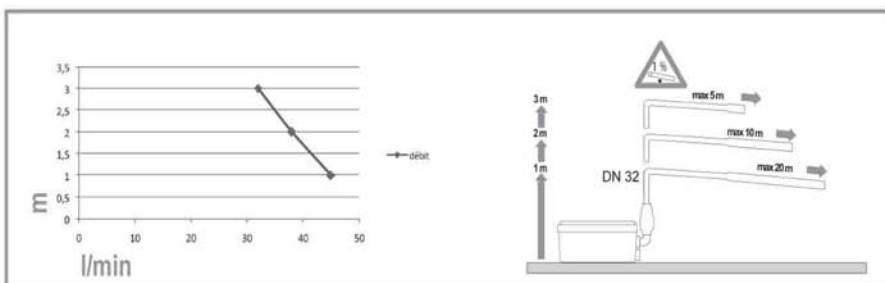
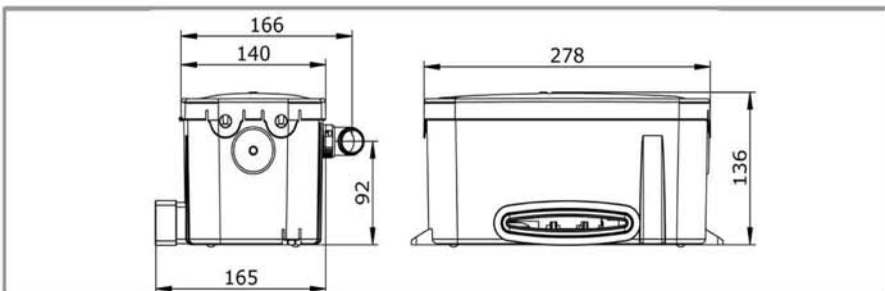
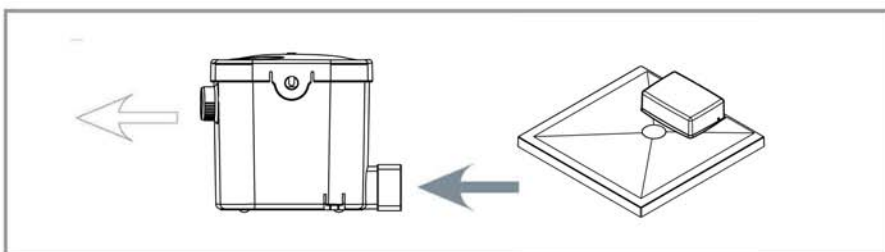
En cas de panne, toute intervention sur l'appareil devra être effectuée par un dépanneur agréé.

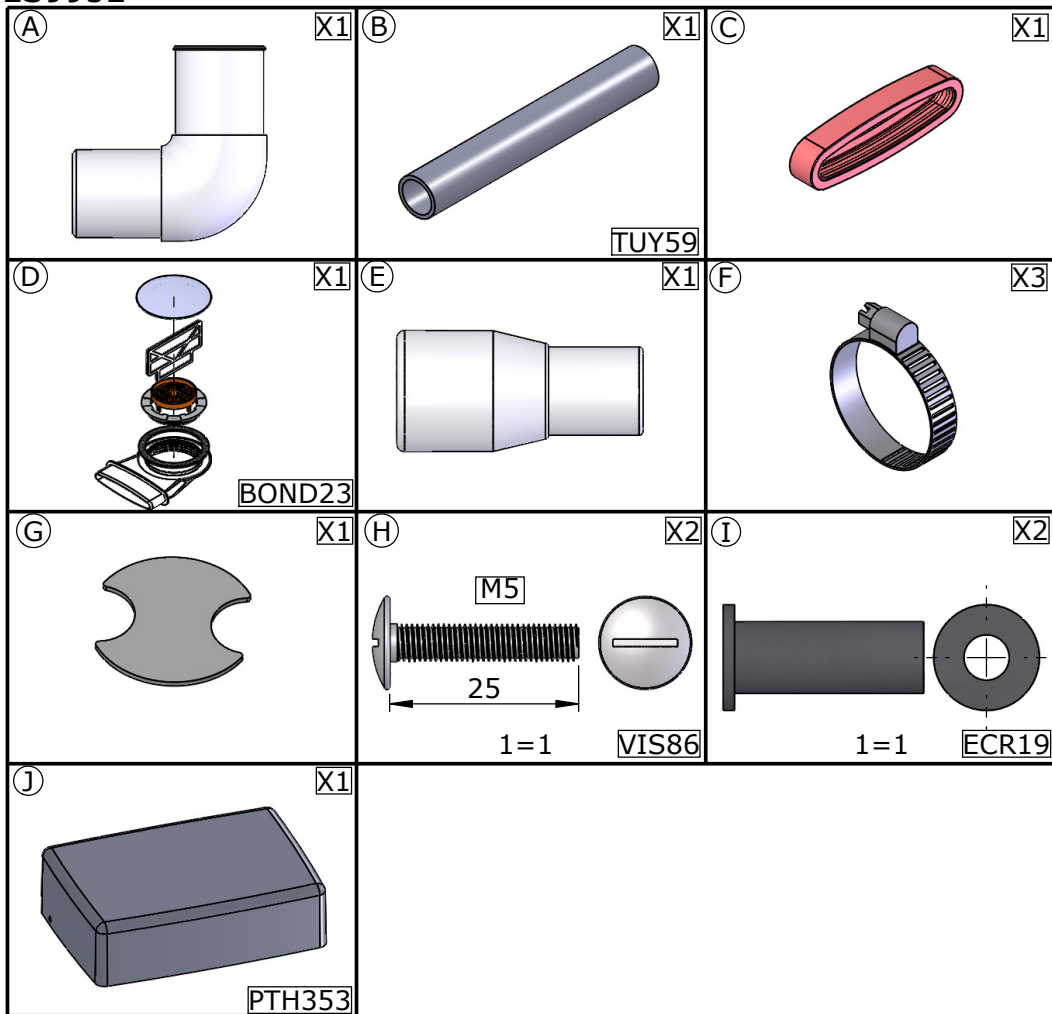
En particulier l'échange du cordon d'alimentation.

### 6. Garantie :

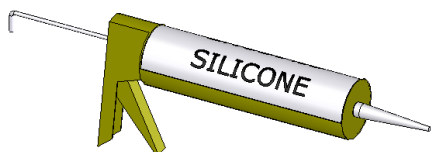
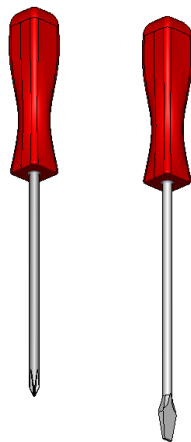
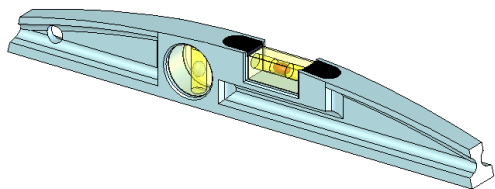
Cet appareil est garanti 2 ans sous réserve d'une installation et d'une utilisation correctes de l'appareil et conformes aux instructions de cette notice.

# INSTALLATION DE LA POMPE

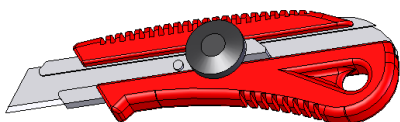
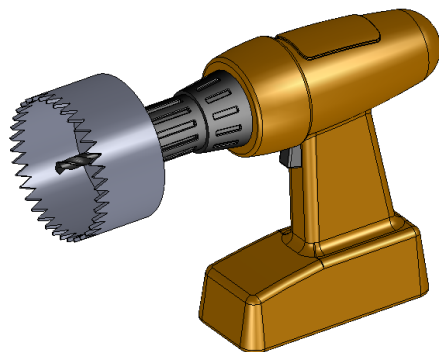




Les quantités données sont les quantités utiles au montage. les sachets fournis contiennent des pièces supplémentaires.

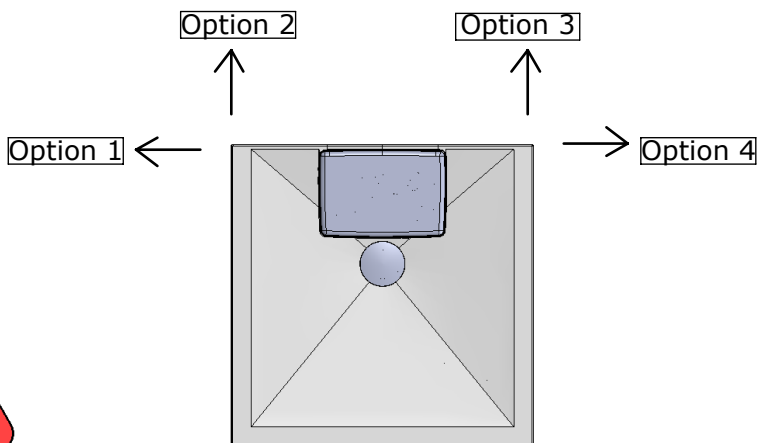
**MATERIEL NECESSAIRE**

Utiliser un silicone adapté au matériau de chaque support (faïence, acrylique,...)



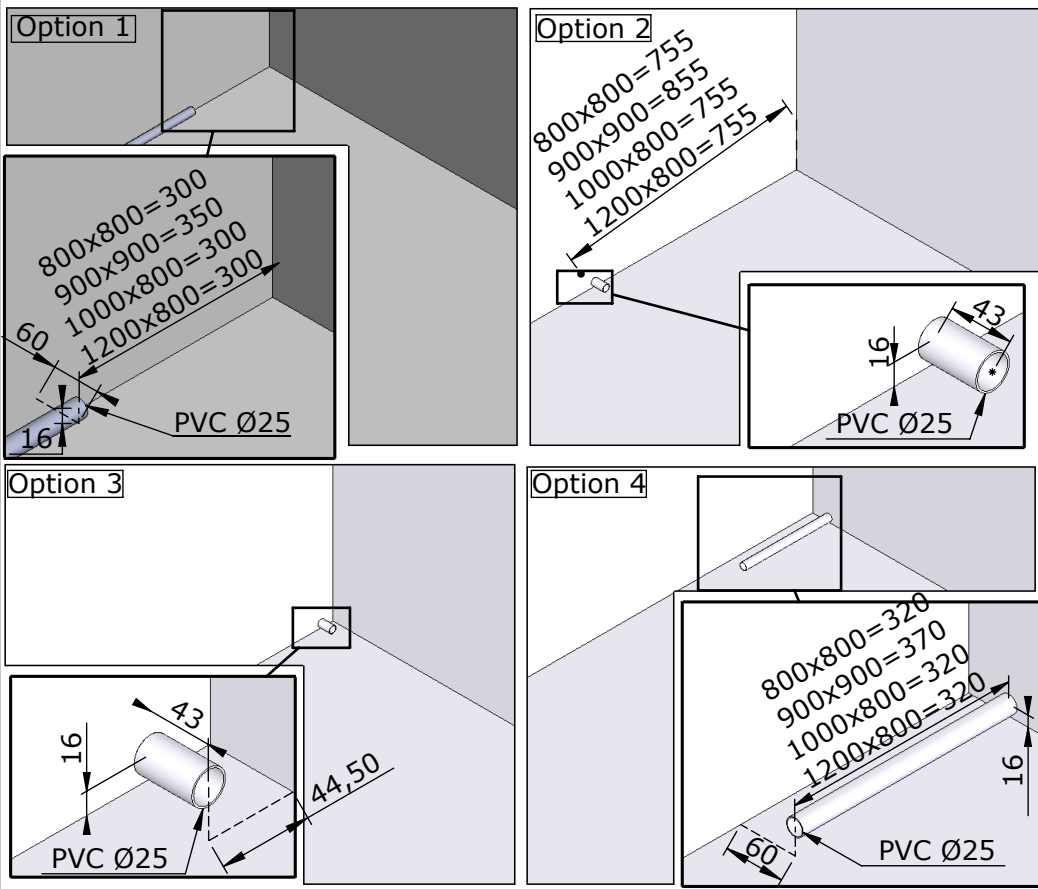
01

## Pré-installation



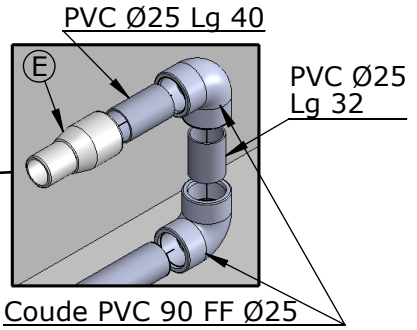
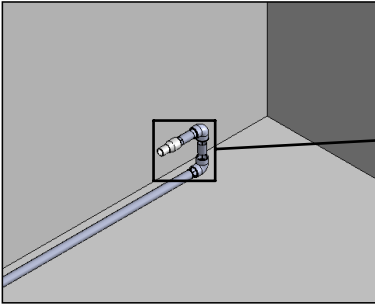
Sol rigide et non humide indispensable

Les unités de mesure sont en millimètre

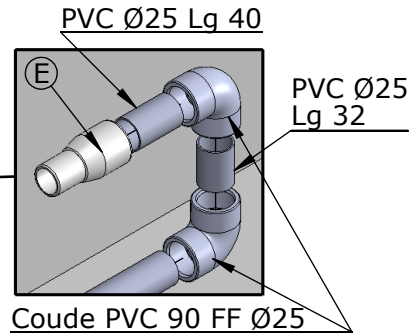
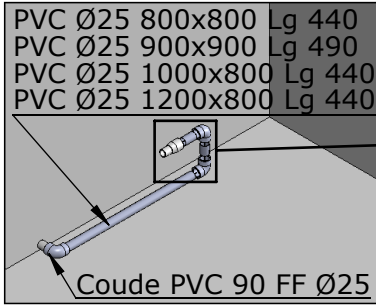


02

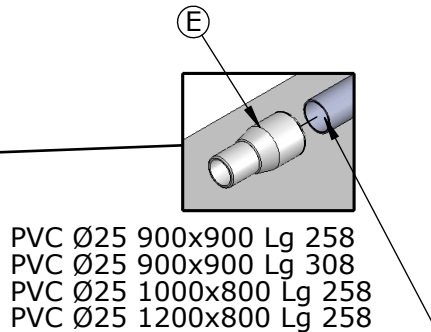
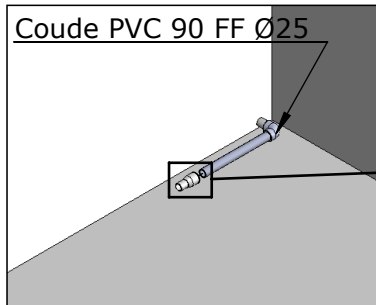
Option 1



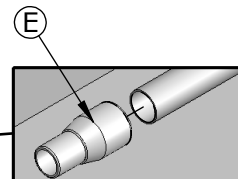
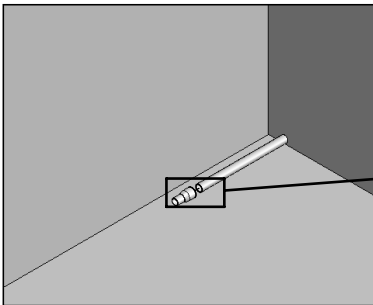
Option 2



Option 3



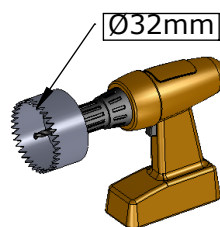
Option 4



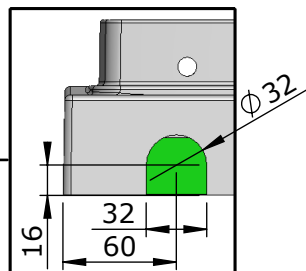
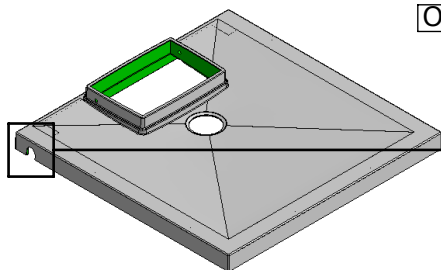
03



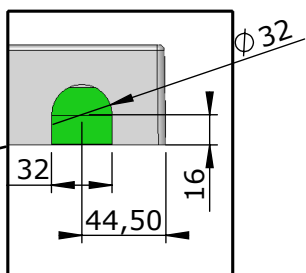
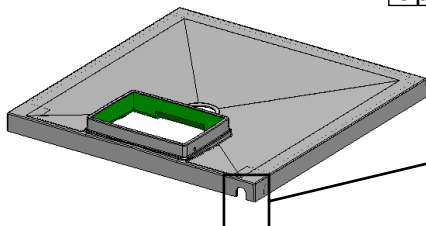
Respecter les dimensions pour ne pas abimer les barres de renfort du receveur



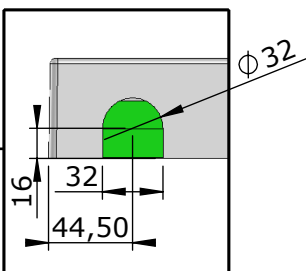
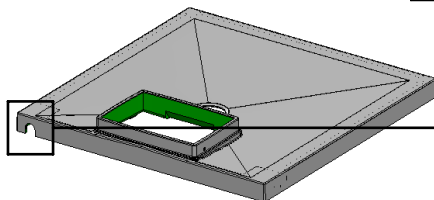
Option 1



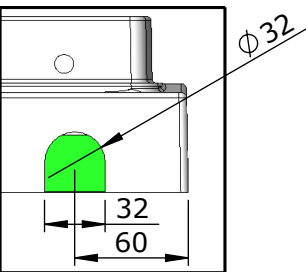
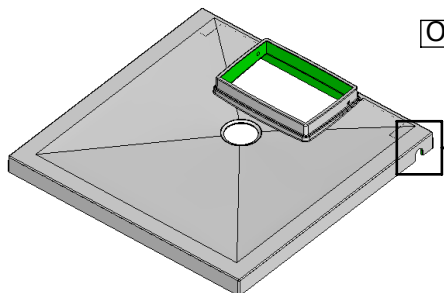
Option 2



Option 3

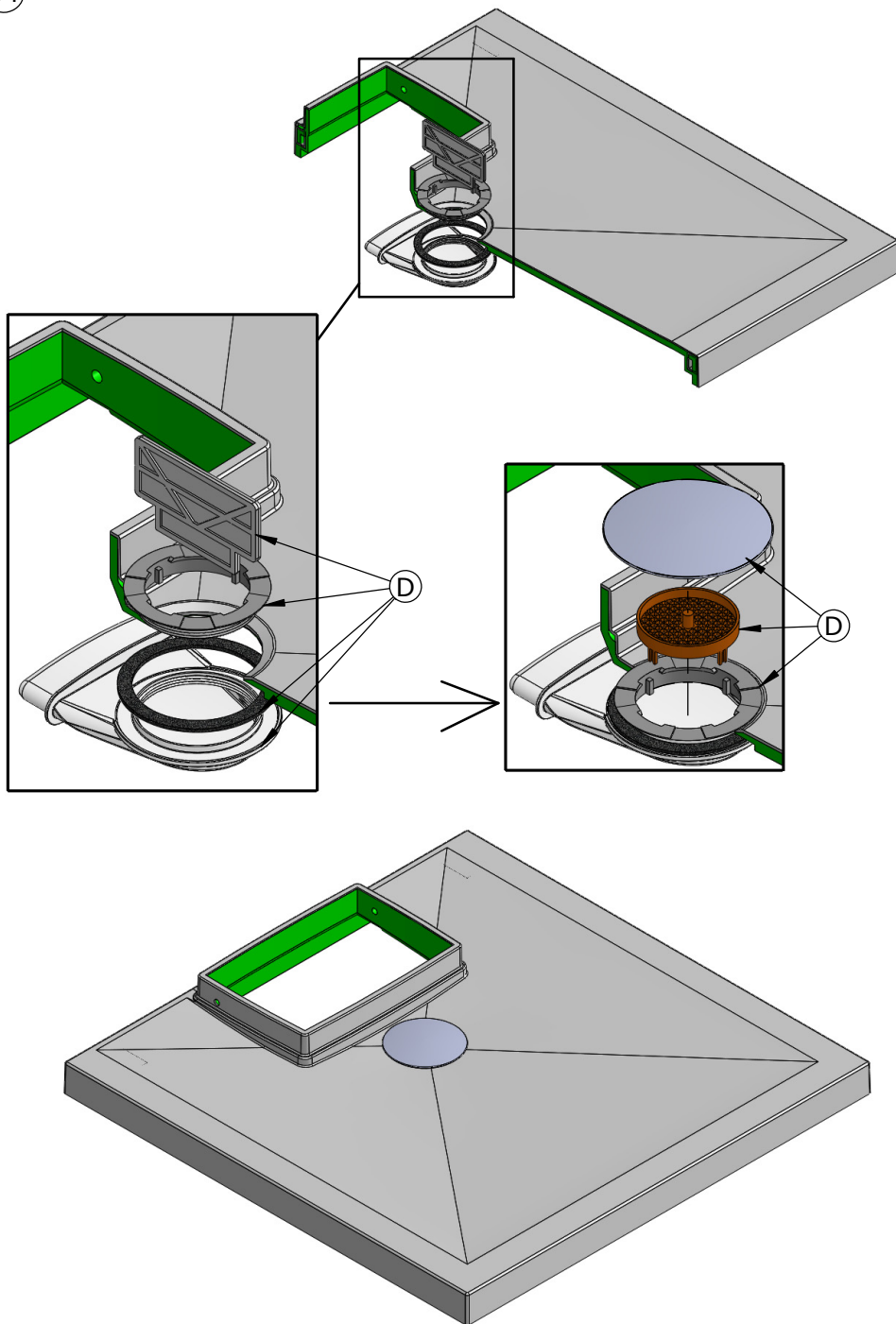


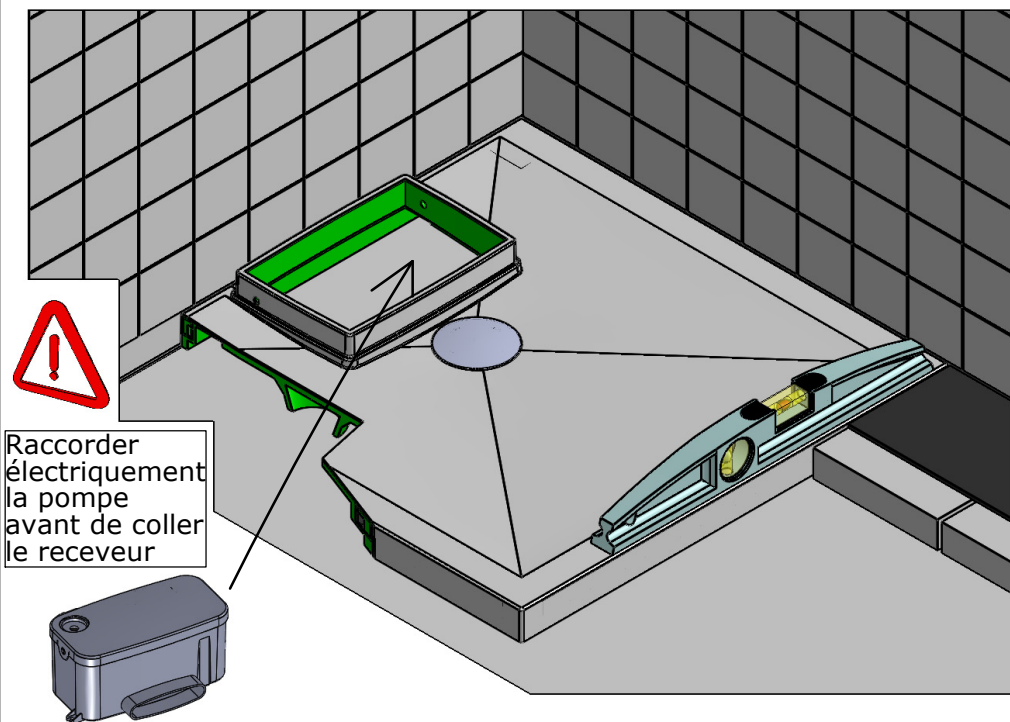
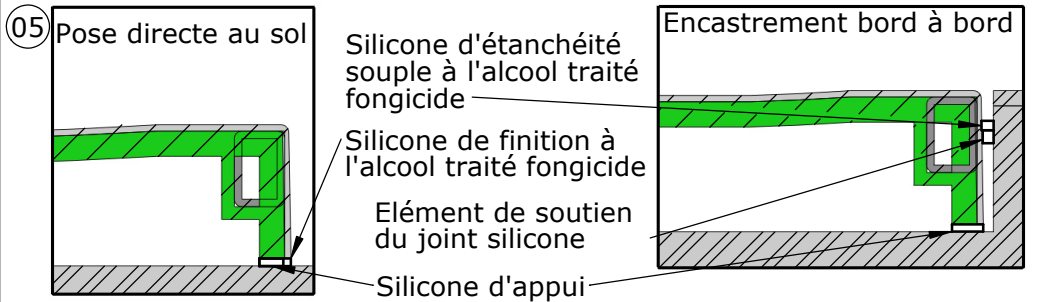
Option 4



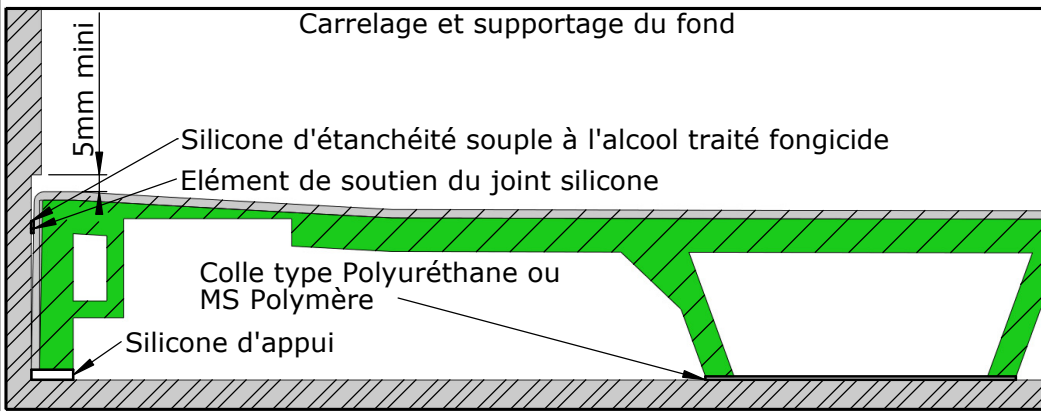


04

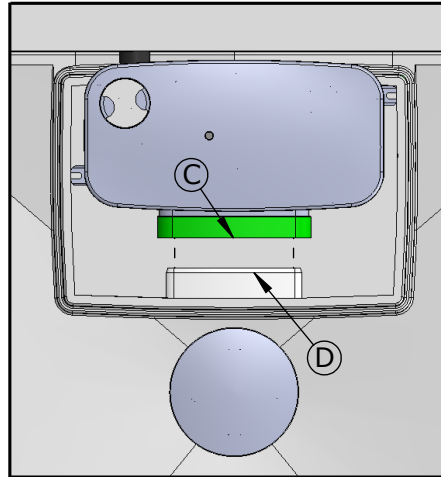
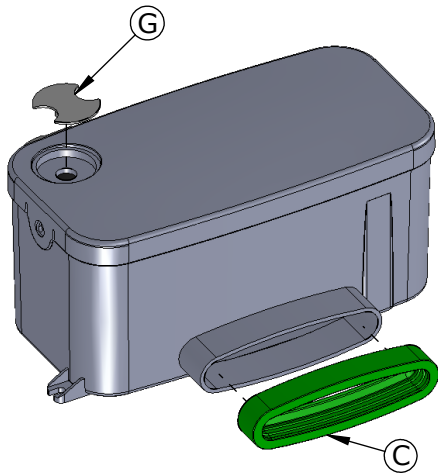




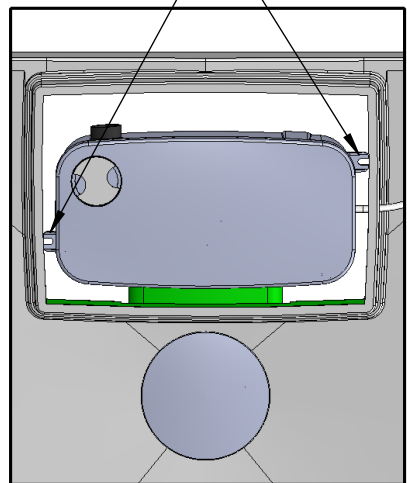
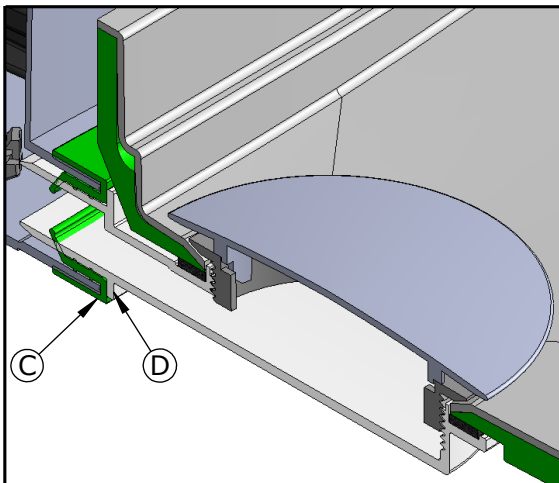
## Carrelage et supportage du fond



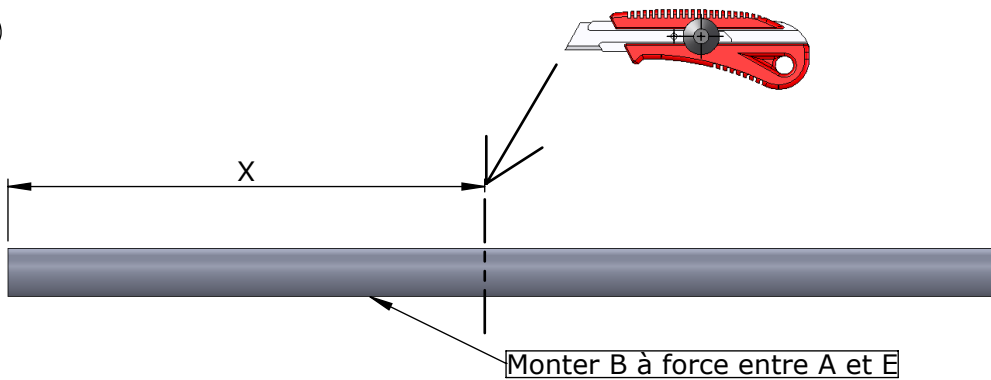
06



Fixer votre pompe au sol  
avec l'aide des pattes de  
fixations intégrées à l'appareil

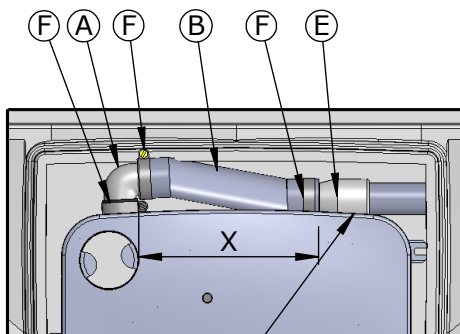
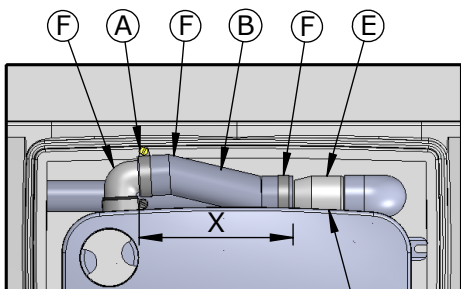


07

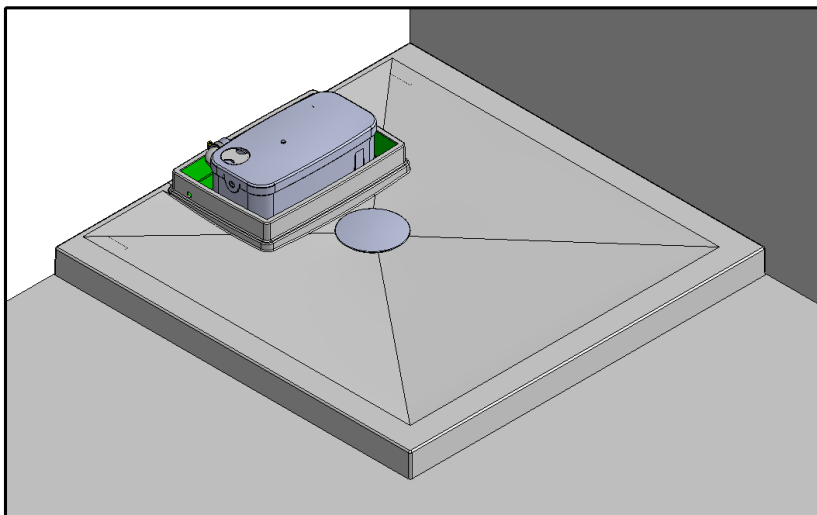


Option 1 et 2

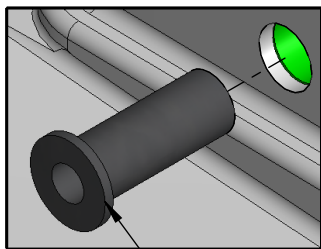
Option 3 et 4



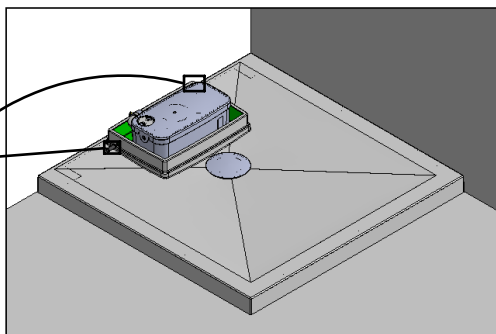
Déjà monté à l'étape 02



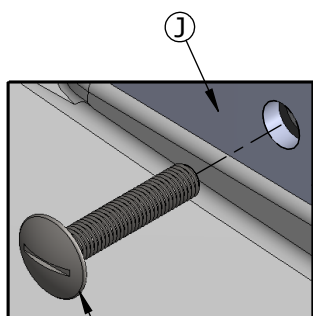
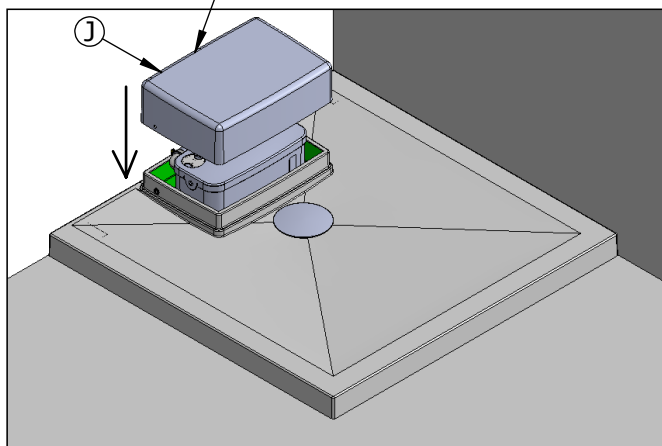
08



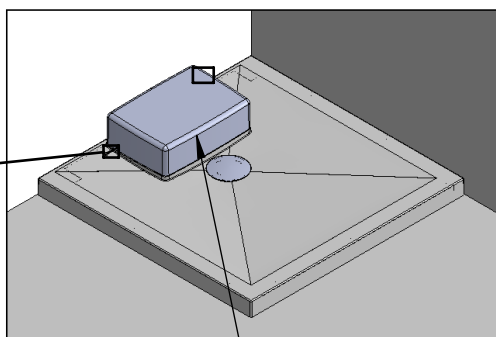
① X2



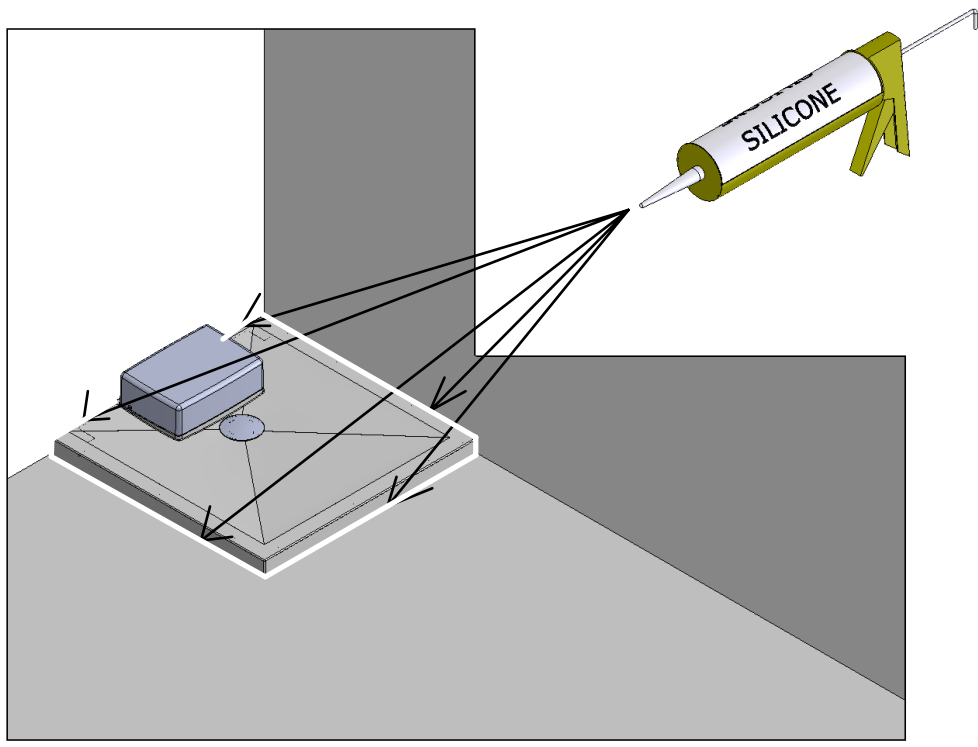
Retirer le film de protection



④ H X2



09



10

EN 12050-2  
 220-240 V - 50 Hz  
 250 W - vIP44 - 1,2A -  $\perp$   
 3,5 KG

L'installation électrique doit être réalisée par un professionnel qualifié en électrotechnique.

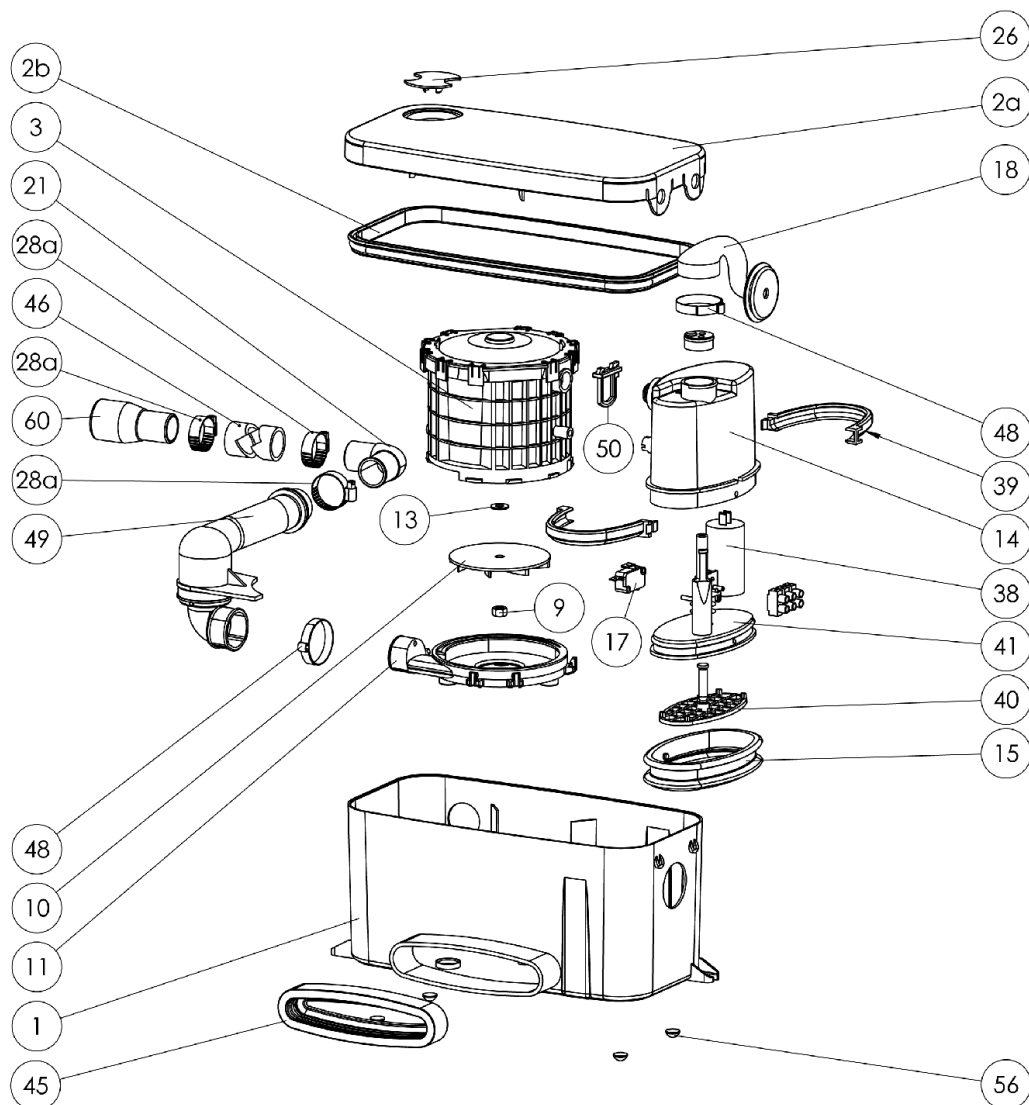
Le circuit d'alimentation de l'appareil doit être relié à la terre (classe I). Le raccordement doit servir exclusivement à l'alimentation de l'appareil. En cas de doute, faire contrôler par un électricien qualifié.

#### Réglementation

Veillez à respecter les dispositions de la norme en vigueur dans le pays d'utilisation (France : NF C 15-100) concernant les volumes de protection d'une salle de bains. En cas de doute, se mettre en rapport avec un technicien qualifié.

Si le câble de cet appareil est endommagé, il doit être remplacé par le fabricant ou son Service Après Vente afin d'éviter un danger.

Raccorder les fils du cordon en respectant le code couleur suivant :  
 phase = marron neutre = bleu terre = vert/jaune





**SAV**  
**SERVICE HELPLINES**  
**ASSISTENZA POST-VENTITA**  
**SERVICIO POSTVENTA**

**FRANCE**

02 40 21 29 45

**UK**

020 8842 0033

**IRELAND**

04697 33102

**DEUTSCHLAND**

+49 (0) 6074 / 30928 0

**ITALIA**

(0382) 6181

**OSTEREICH**

+43 1 710 60 70

**SCHWEIZ**

(01) 748 17 44

**ESPANA**

93 544 60 76

**NEDERLAND**

+31 475 487 100

**BELGIE**

+31 475 487 100

**BELGIQUE**

+31 475 487 100

**РОССИЯ**

963 19 40, 773 67 22



AQUAPRODUCTION, Site industriel,  
 F - 44680 Chaumes-en-Retz

14

**EN 14527 - CL2**

Aptitude au nettoyage :

satisfaisant

Durabilité :

satisfaisant