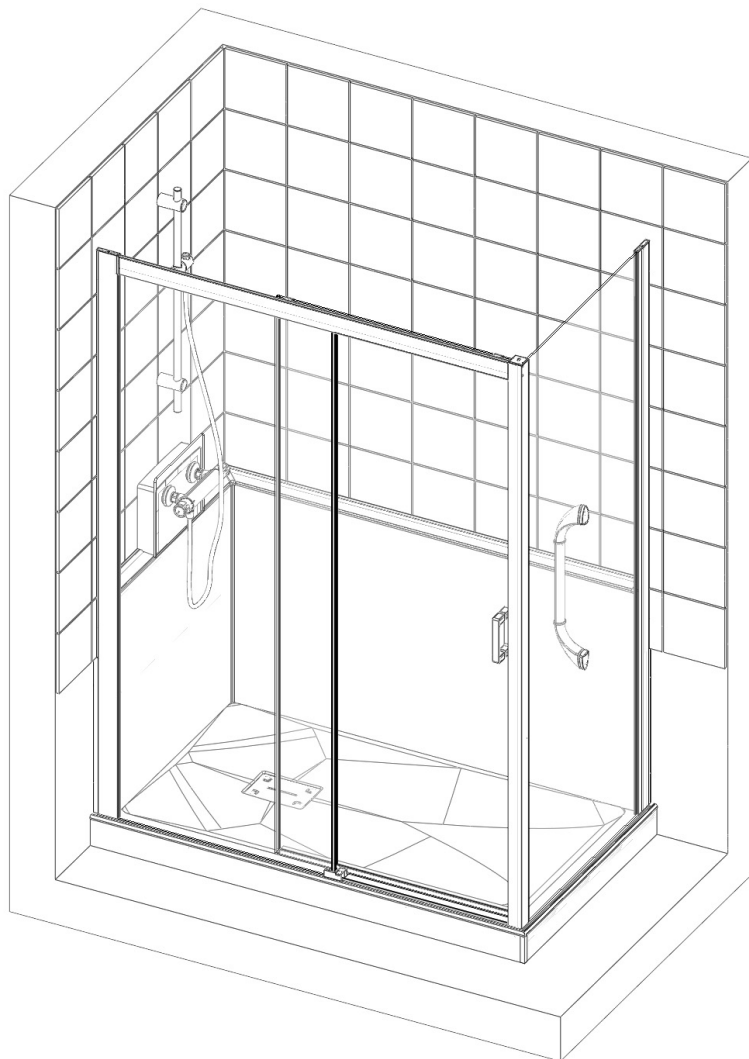
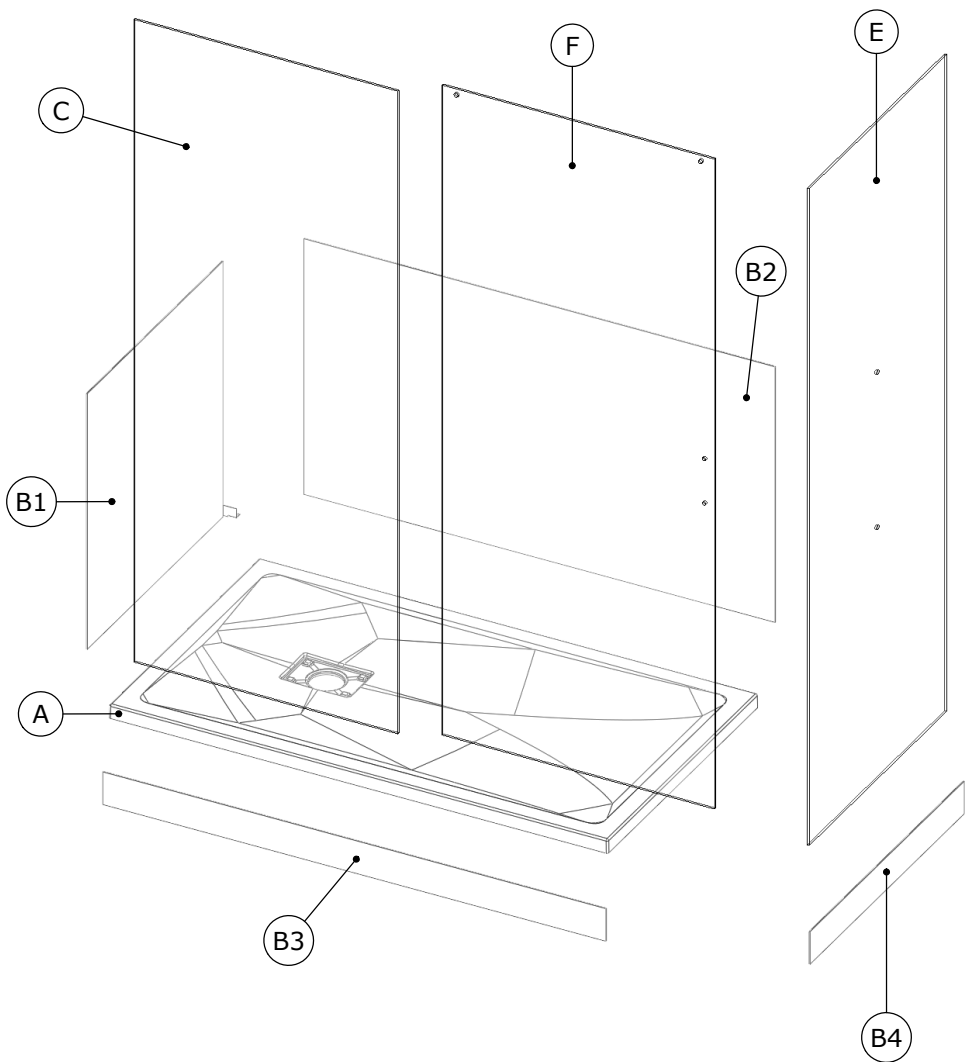


- F Notice de montage ● GB Installation instructions
● E Manual de instalación ● I Istruzioni di montaggio
● NL Montage-instructies ● D Montageanleitung



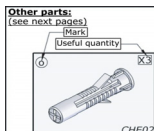
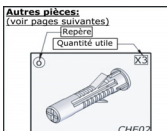


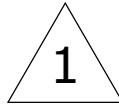
● CODE COLIS (Voir repères en page 4) ● PACKAGE CODES (See marks on page 4)

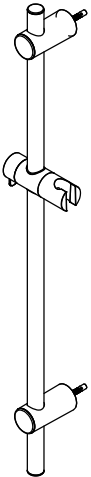
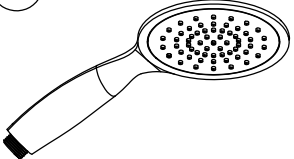
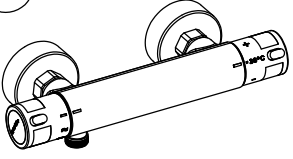
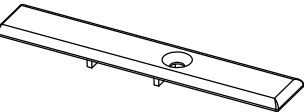
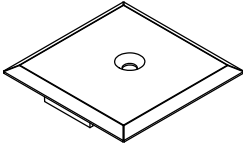
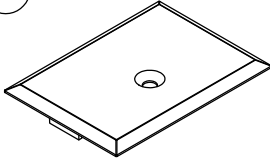
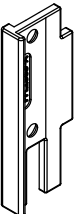
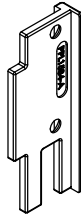
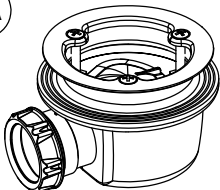
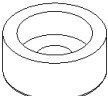
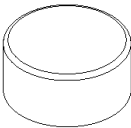
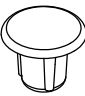
● REF. BULTOS (Ver pg. 4 para listado de bultos) ● CODE SET (zie blz. 4)

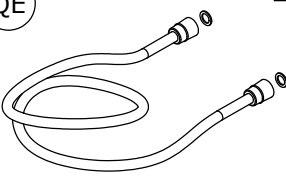
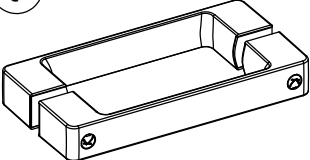
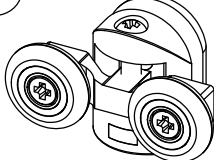
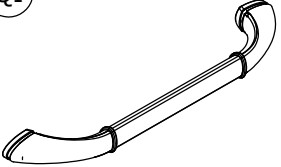
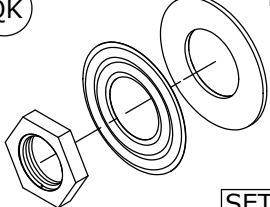
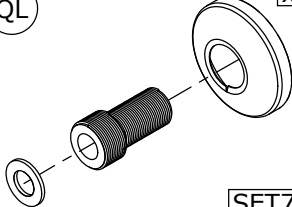
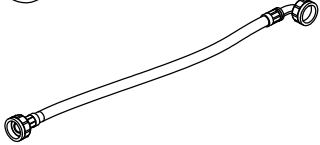
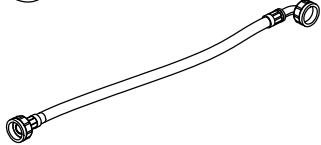
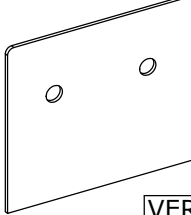
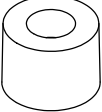
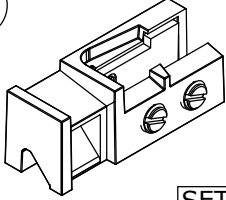
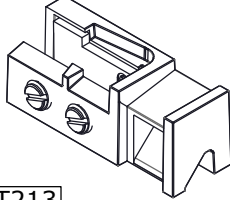
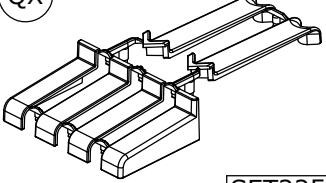
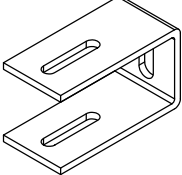
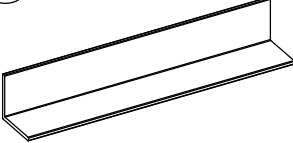
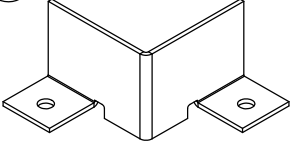
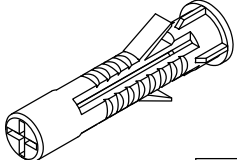
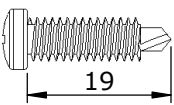
● Codering verpakking (zie omschrijving op pagina 4) ● PAKETCODES (siehe Kennzeichnungen auf Seite 4)

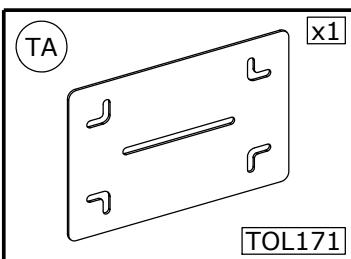
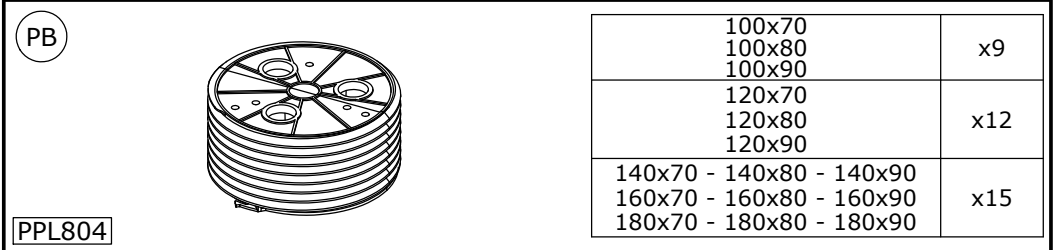
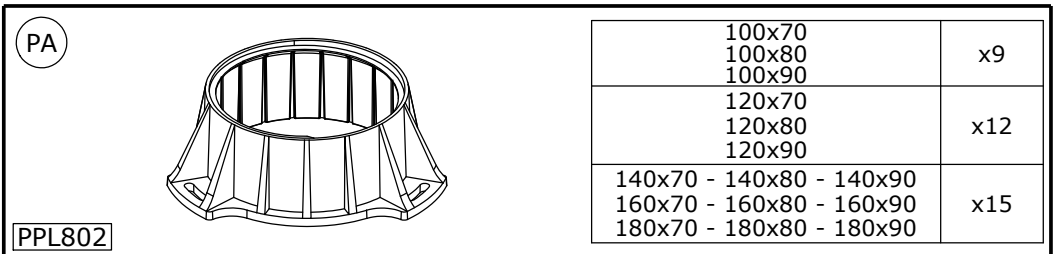
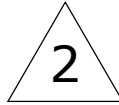
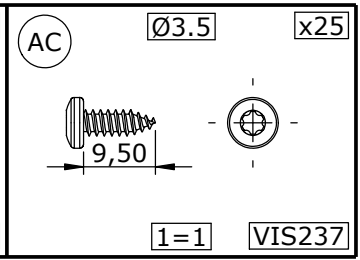
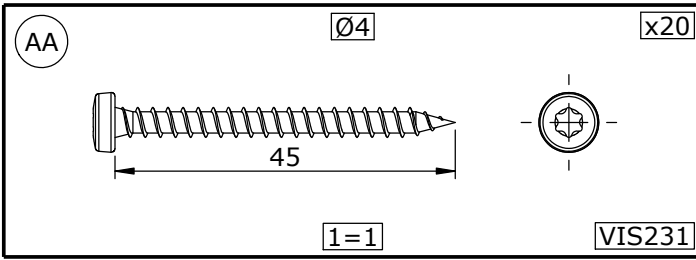
REPÈRE	A		B		C		E		F	
	SER	TN	SER	TN	SER	TN	SER	TN	SER	TN
100x65	REC791		C14903E	C14898E			C14923E	C14918E	C14913E	C14908E
100x70							C14924E	C14919E		
100x75							C14925E	C14920E		
100x80							C14926E	C14921E		
100x85							C14927E	C14922E		
100x90	REC798									
110x65	REC792		C14947E	C14943E			C14923E	C14918E	C14955E	C14951E
110x70							C14924E	C14919E		
110x75							C14925E	C14920E		
110x80							C14926E	C14921E		
110x85							C14927E	C14922E		
110x90	REC778									
120x65	REC792		C14904E	C14899E			C14923E	C14918E	C14914E	C14909E
120x70							C14924E	C14919E		
120x75							C14925E	C14920E		
120x80							C14926E	C14921E		
120x85							C14927E	C14922E		
120x90	REC779									
130x65	REC793		C14948E	C14944E			C14923E	C14918E	C14956E	C14952E
130x70							C14924E	C14919E		
130x75							C14925E	C14920E		
130x80							C14926E	C14921E		
130x85							C14927E	C14922E		
130x90	REC781									
140x65	REC793		C14905E	C14900E			C14923E	C14918E	C14915E	C14910E
140x70							C14924E	C14919E		
140x75							C14925E	C14920E		
140x80							C14926E	C14921E		
140x85							C14927E	C14922E		
140x90	REC781									
150x65	REC794		C14949E	C14945E			C14923E	C14918E	C14957E	C14953E
150x70							C14924E	C14919E		
150x75							C14925E	C14920E		
150x80							C14926E	C14921E		
150x85							C14927E	C14922E		
150x90	REC783									
160x65	REC794		C14906E	C14901E			C14923E	C14918E	C14916E	C14911E
160x70							C14924E	C14919E		
160x75							C14925E	C14920E		
160x80							C14926E	C14921E		
160x85							C14927E	C14922E		
160x90	REC783									
170x65	REC795		C14950E	C14946E			C14923E	C14918E	C14958E	C14954E
170x70							C14924E	C14919E		
170x75							C14925E	C14920E		
170x80							C14926E	C14921E		
170x85							C14927E	C14922E		
170x90	REC796									
180x65	REC795		C14907E	C14902E			C14923E	C14918E	C14917E	C14912E
180x70							C14924E	C14919E		
180x75							C14925E	C14920E		
180x80							C14926E	C14921E		
180x85							C14927E	C14922E		
180x90	REC797									



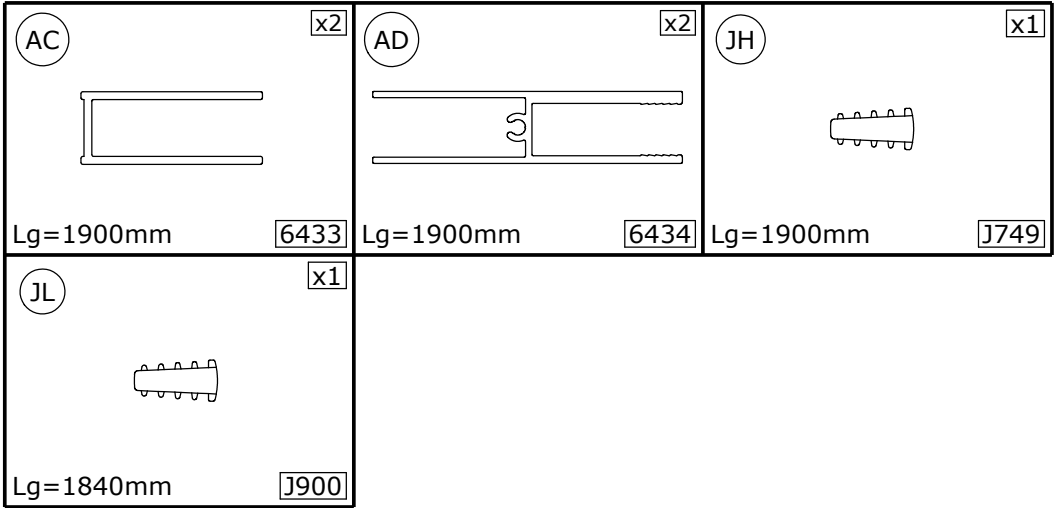


<p>KA</p>  <p>x1</p> <p>KIT178</p>	<p>KB</p>  <p>x1</p> <p>KIT212</p>	<p>MA</p>  <p>x1</p> <p>MIT98</p>
<p>PD</p>  <p>x2</p> <p>PPL1565</p>	<p>PE</p>  <p>x1</p> <p>PPL1566</p>	<p>PF</p>  <p>x1</p> <p>PPL1567</p>
<p>PL</p>  <p>x1</p> <p>PPL1583</p>	<p>PM</p>  <p>x1</p> <p>PPL1584</p>	<p>QA</p>  <p>x2</p> <p>CAC22-1</p>
<p>QB</p>  <p>x2</p> <p>CAC22-1</p>	<p>QC</p>  <p>x2</p> <p>CAC22-2</p>	<p>QD</p>  <p>x6</p> <p>CAP20</p>

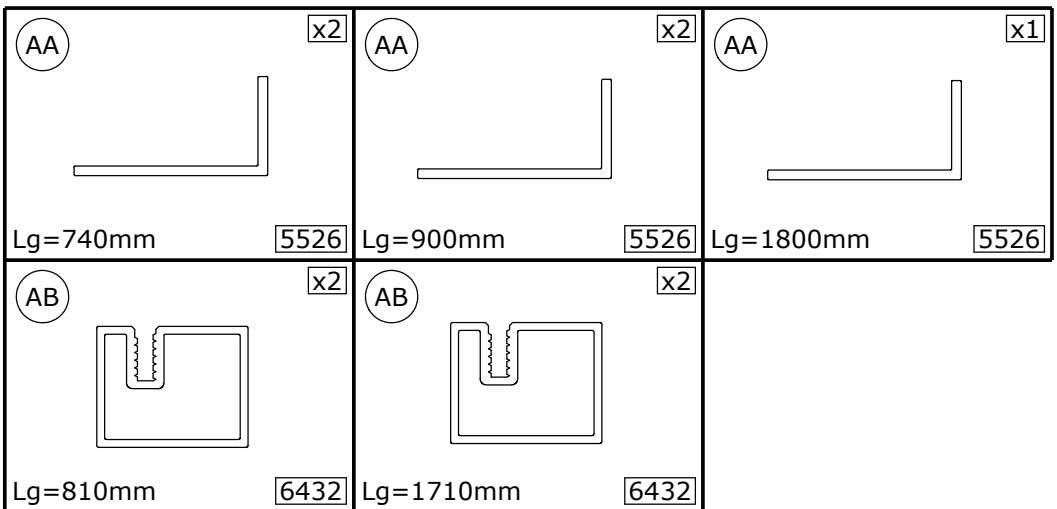
<p>QE x1</p>  <p>FLEX05</p>	<p>QF x1</p>  <p>PGN36</p>	<p>QH x2</p>  <p>ROU12</p>
<p>QI x1</p>  <p>S2555</p>	<p>QK x2</p>  <p>SET01</p>	<p>QL x2</p>  <p>SET75</p>
<p>QS x1</p>  <p>TUY60</p>	<p>QT x1</p>  <p>TUY61</p>	<p>QU x1</p>  <p>VER4634</p>
<p>QV x1</p>  <p>BUT15</p>	<p>QW x1</p>  <p>SET212</p>	<p>QW x1</p>  <p>SET213</p>
<p>QX x1</p>  <p>SET225</p>	<p>TB x12</p>  <p>TOL173</p>	<p>TE x1</p>  <p>TOL176</p>
<p>TF x1</p>  <p>TOL177</p>	<p>VA x20</p>  <p>CHE02</p>	<p>VD x40</p> <p>Ø3.5</p>  <p>19</p> <p>1=1</p> <p>VIS113</p>

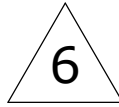




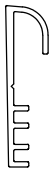
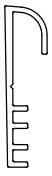
4



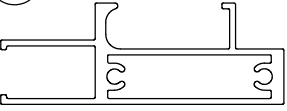
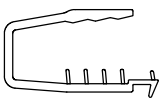
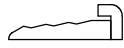
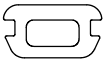
5



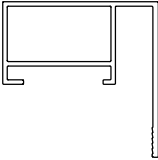
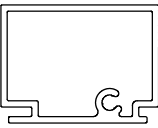
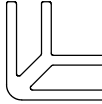
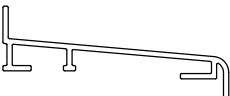
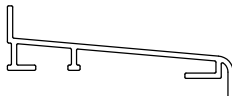


<p>AA</p>  <p>Lg=970mm</p> <p>5526</p> <p>x2</p>	<p>AA</p>  <p>Lg=1975mm</p> <p>5526</p> <p>x1</p>	<p>AJ</p>  <p>Lg=950mm</p> <p>6440</p> <p>x1</p>
<p>AJ</p>  <p>Lg=1850mm</p> <p>6440</p> <p>x1</p>		

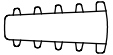


<p>AK</p>  <p>Lg=1684mm</p> <p>6233</p> <p>x1</p>	<p>JN</p>  <p>Lg=830mm</p> <p>J902</p> <p>x1</p>	<p>JR</p>  <p>Lg=830mm</p> <p>PFL77</p> <p>x1</p>
<p>JS</p>  <p>Lg=960mm</p> <p>PFL87</p> <p>x1</p>		

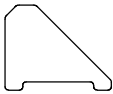


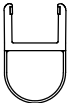
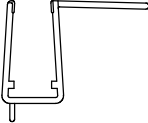
8

<p>AE</p>  <p>Lg=1900mm</p> <p>6435</p>	<p>AF</p>  <p>Lg=1900mm</p> <p>6436</p>	<p>AH</p>  <p>Lg=740mm</p> <p>6438</p>
<p>AI</p>  <p>Lg=980mm</p> <p>6439</p>	<p>AI</p>  <p>Lg=1880mm</p> <p>6439</p>	

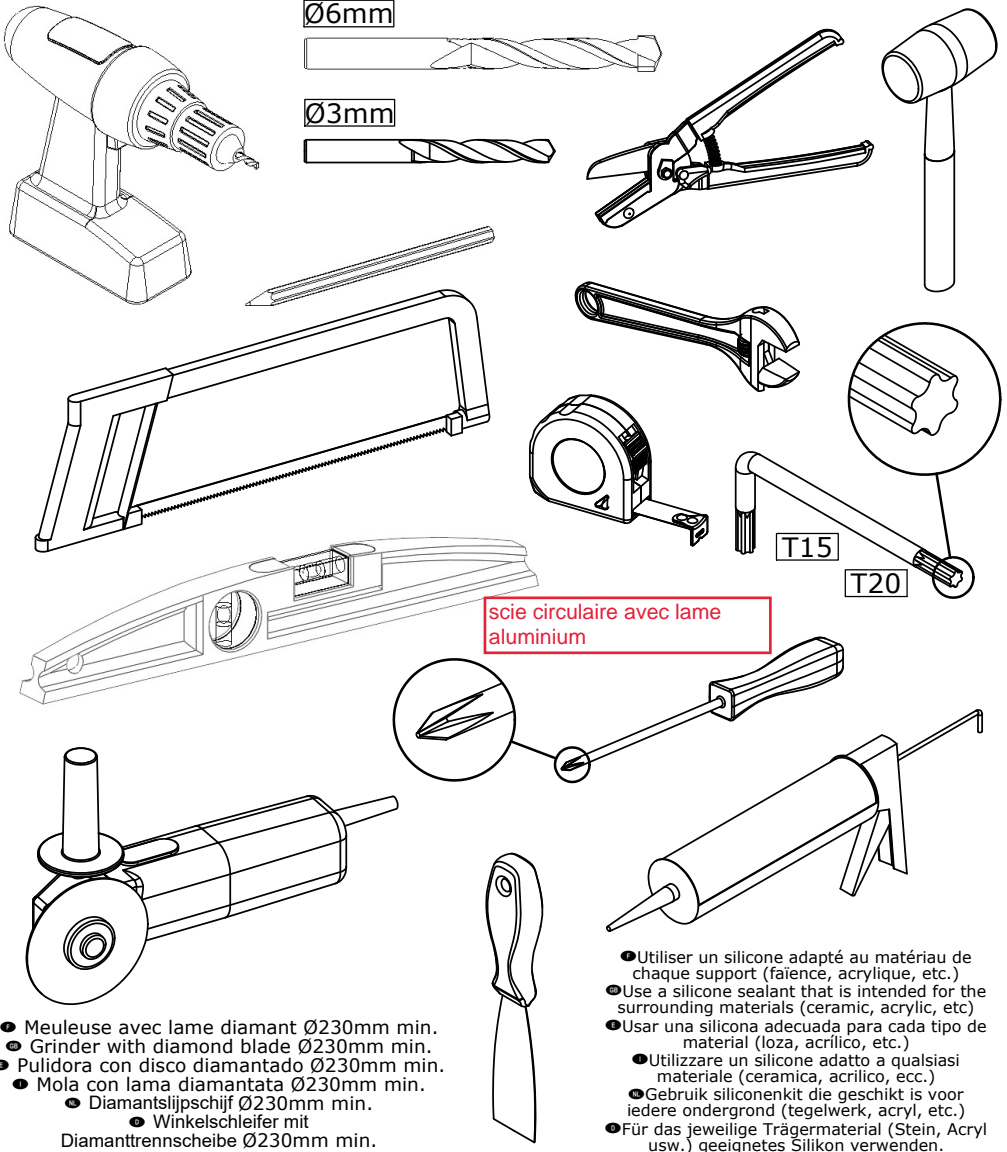
9

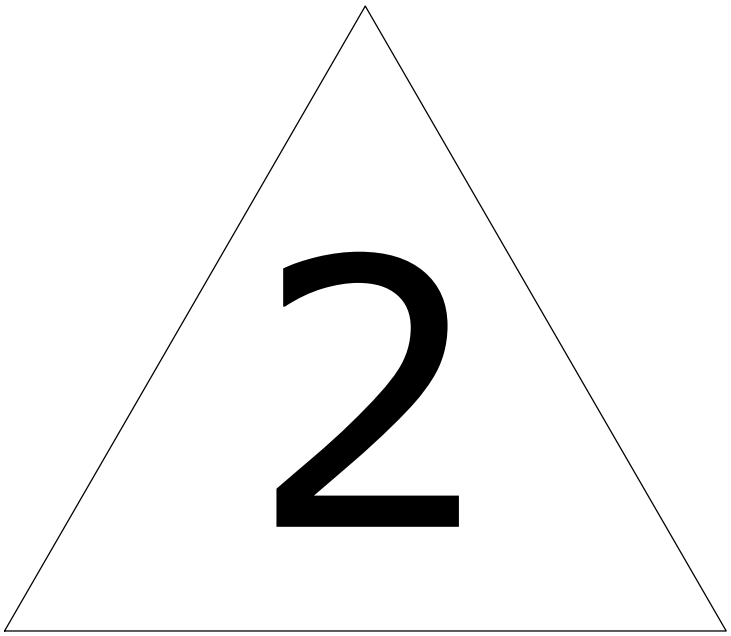
<p>JH</p>  <p>Lg=1900mm</p> <p>J749</p>
--

10

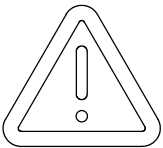
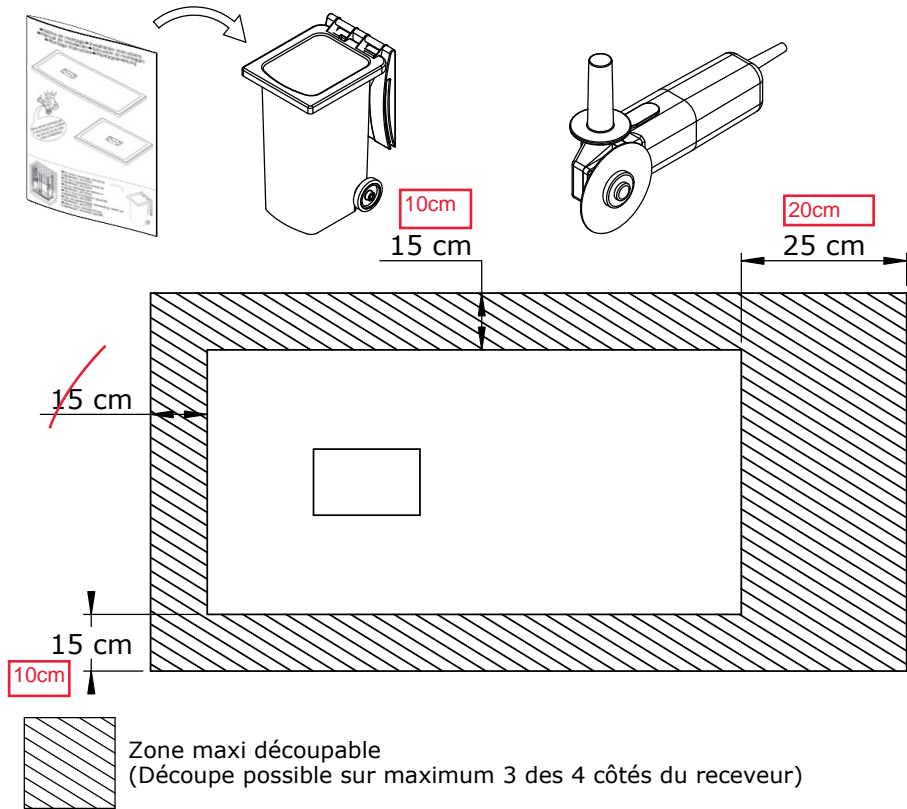
<p>AL</p>  <p>x1</p> <p>Lg=1050mm</p> <p>6285</p>	<p>JK</p>  <p>x1</p> <p>Lg=1864mm</p> <p>J887</p>	<p>JM</p>  <p>x1</p> <p>Lg=1826mm</p> <p>J901</p>
<p>JO</p>  <p>x1</p> <p>Lg=1864mm</p> <p>J903</p>	<p>JP</p>  <p>x1</p> <p>Lg=472mm</p> <p>J904</p>	

● Outillage nécessaire ● Tools required ● Equipamiento necesario
 ● Attrezzatura necessaria ● Benodigde gereedschap ● Werkzeuge erforderlich

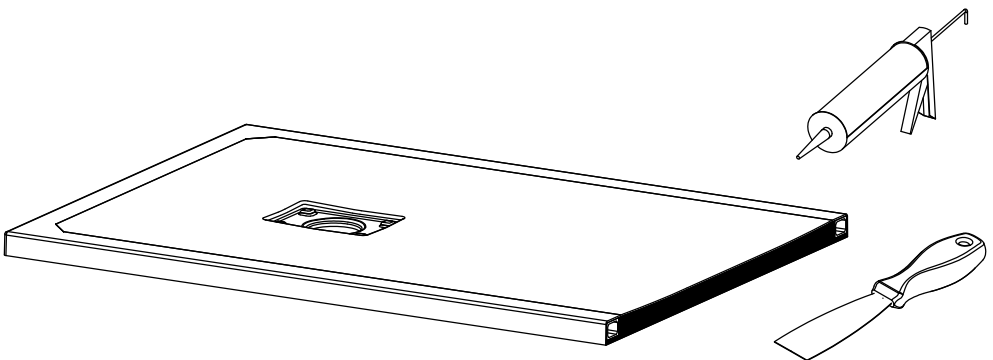


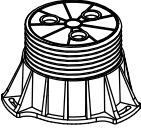


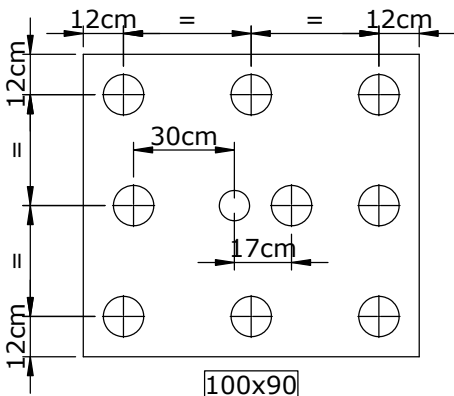
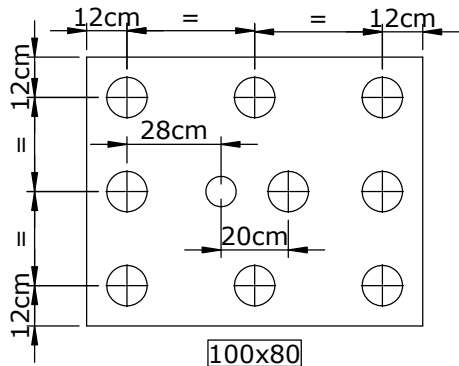
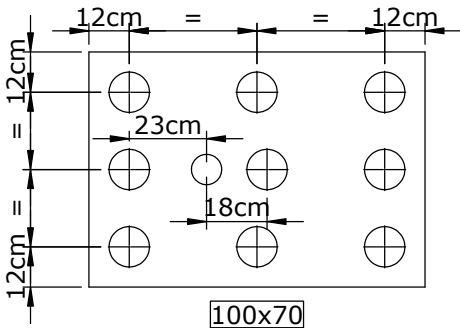
Découpe optionnelle du receveur

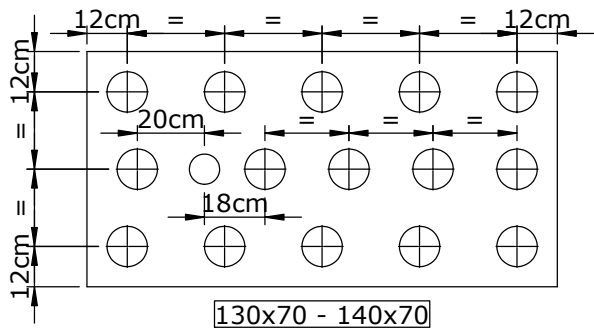
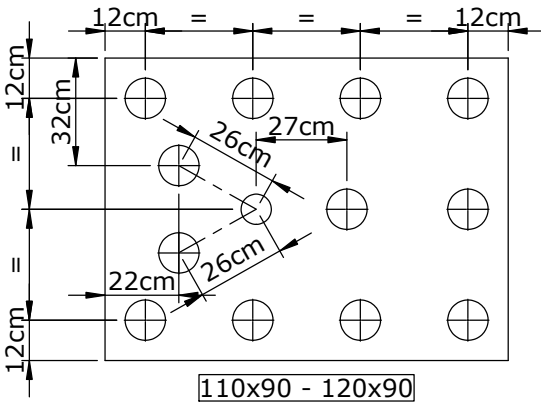
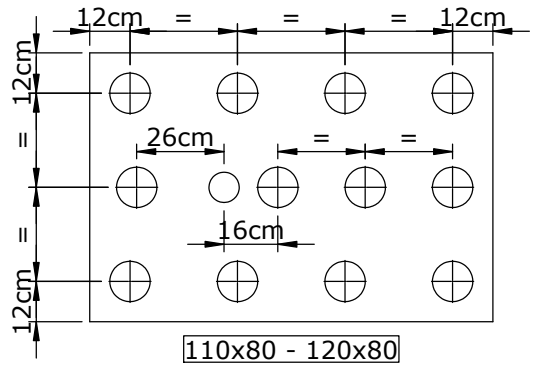
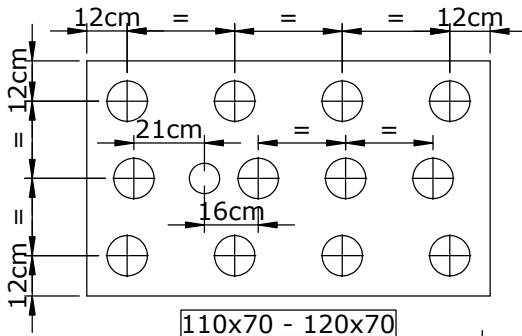


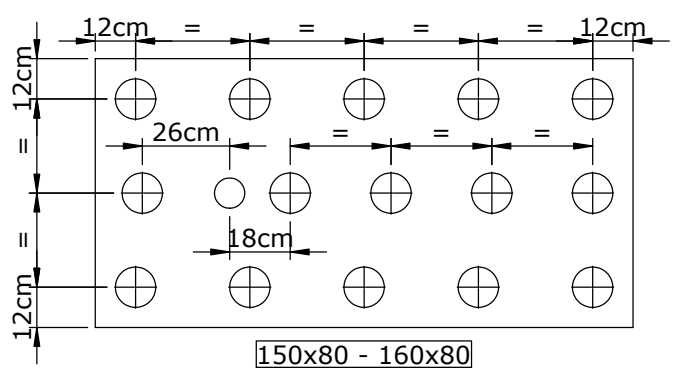
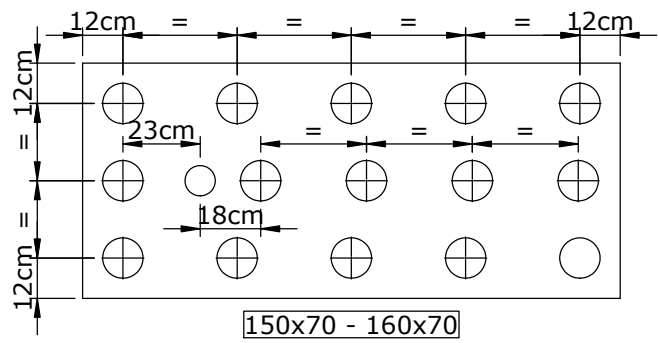
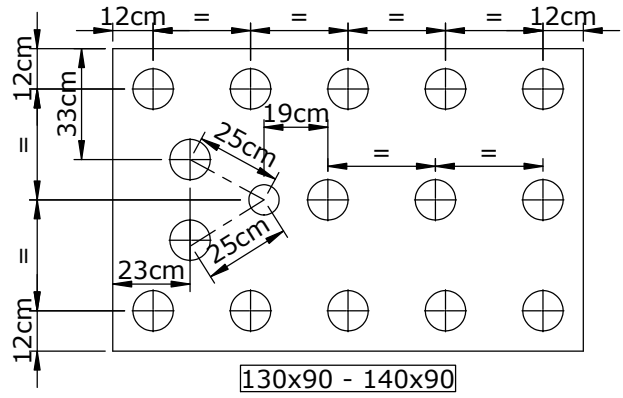
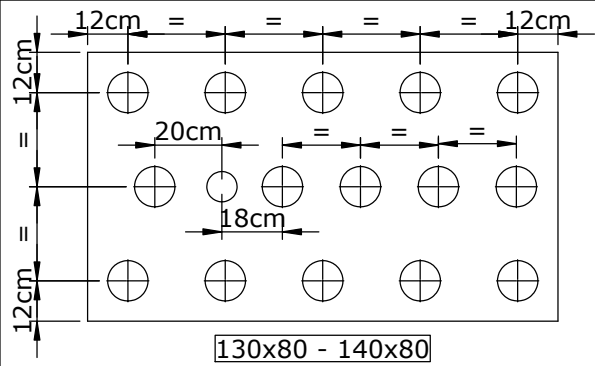
Si vous avez découpé votre receveur, vous devez appliquer une couche de colle polyuréthane ou MS polymère à l'aide d'une spatule sur la surface coupée, bien aspirer les poussières résiduelles sur la tranche du receveur avant d'appliquer le mastic/colle.

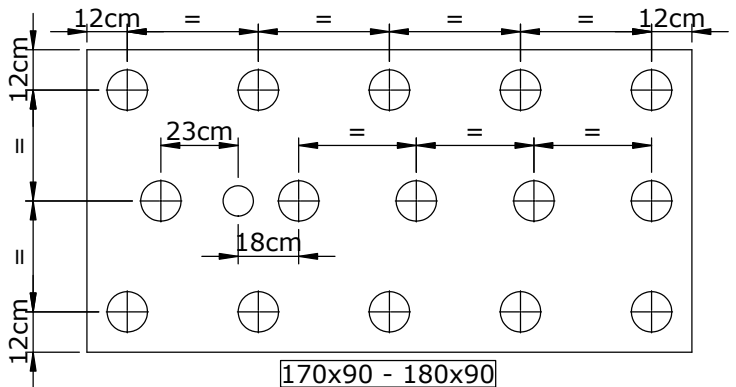
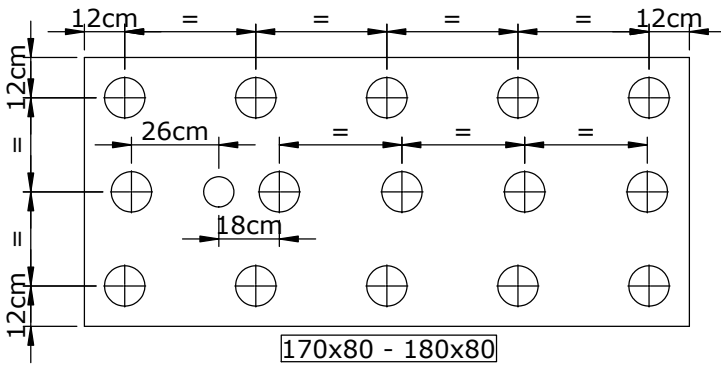
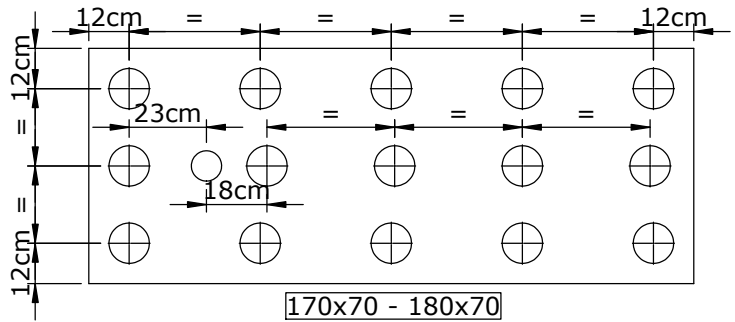
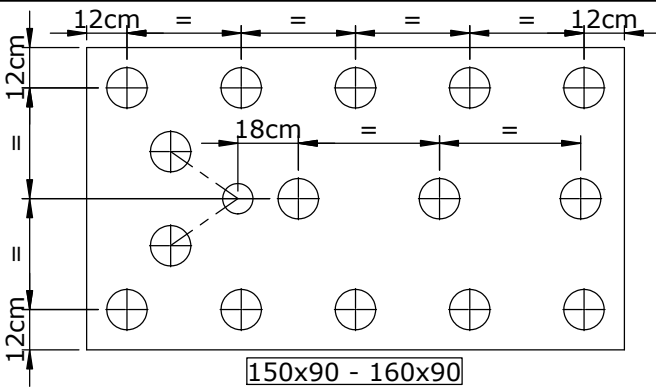


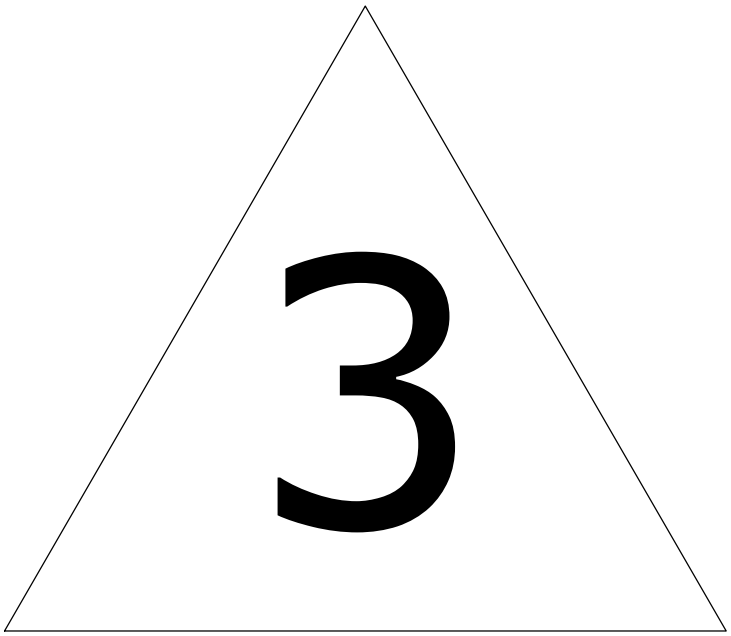
	<ul style="list-style-type: none"> ① Dimension du receveur ② Shower tray dimension ③ Medidas del plato ④ Dimensione piatto ⑤ Afmetingen van de douchebak ⑥ Abmessungen der Duschwanne 		
	100x70	120x70	140x70 - 140x80 - 140x90
	100x80	120x80	160x70 - 160x80 - 160x90
100x90	120x90	180x70 - 180x80 - 180x90	
<ul style="list-style-type: none"> ⑦ Nombre de pieds ⑧ Number of feet ⑨ Número de pies ⑩ Nmero di piedi ⑪ Aantal poten ⑫ Anzahl der FüÙe 	9	12	15

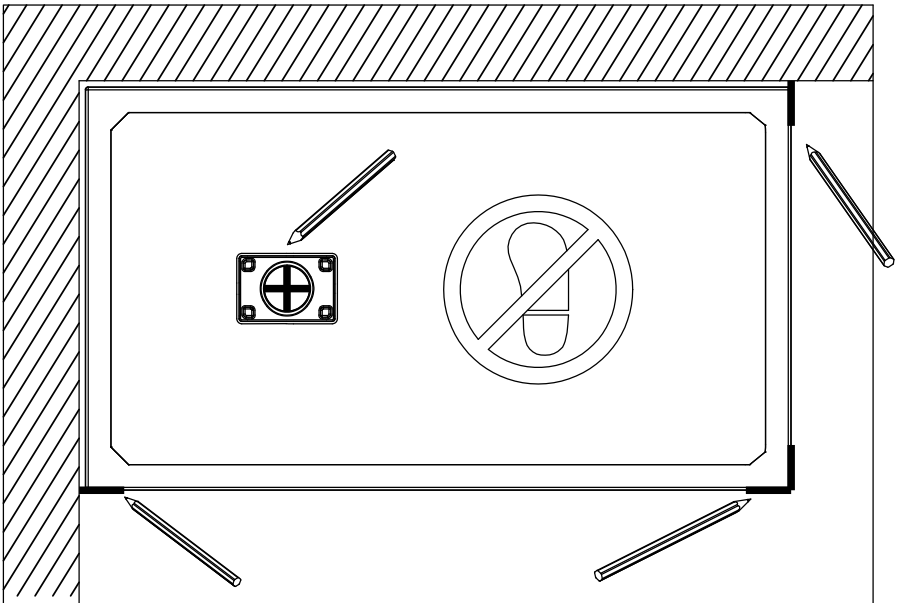
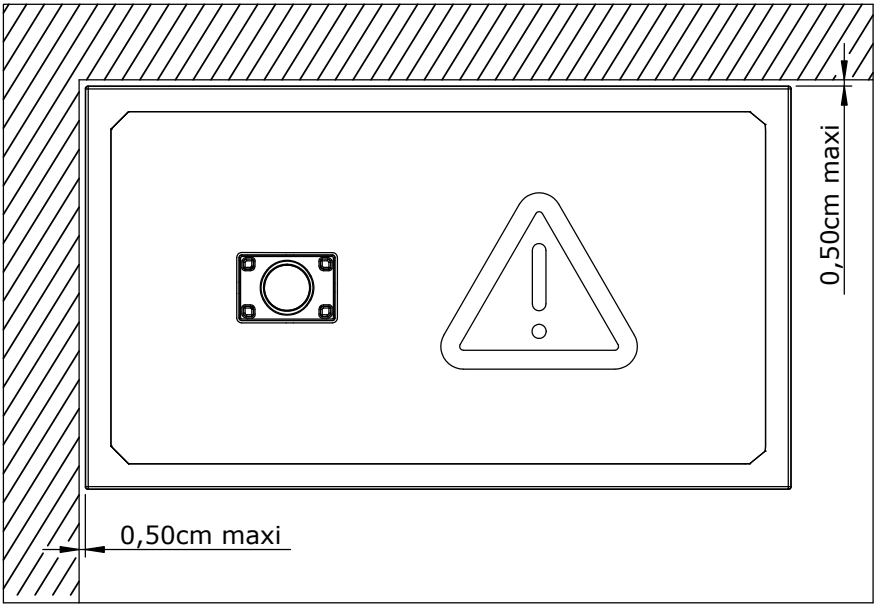




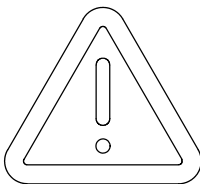
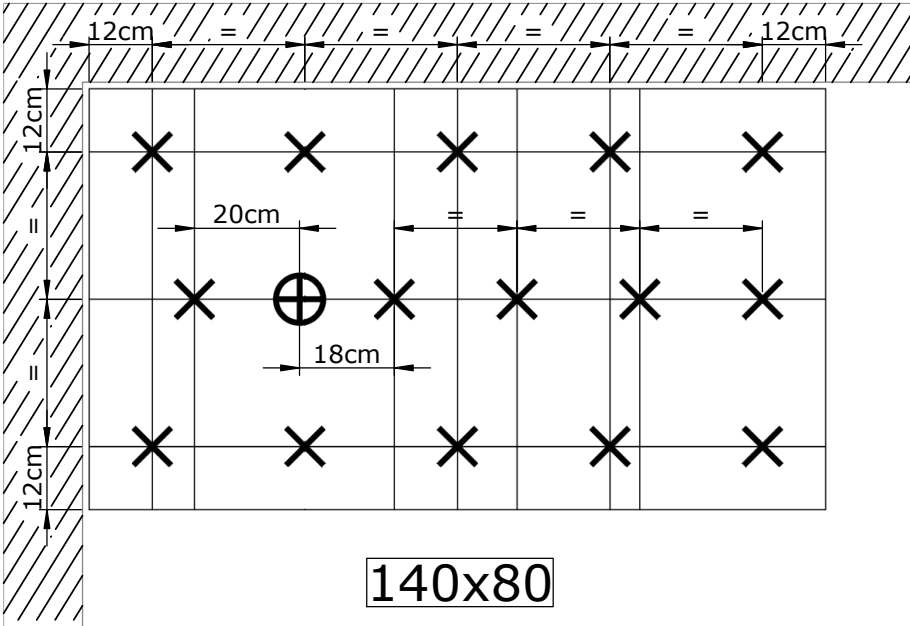




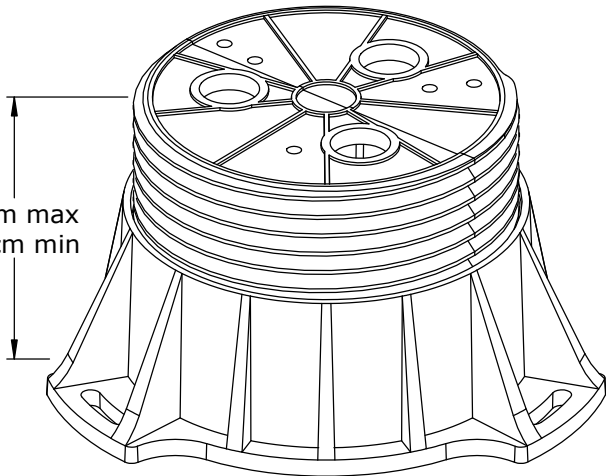




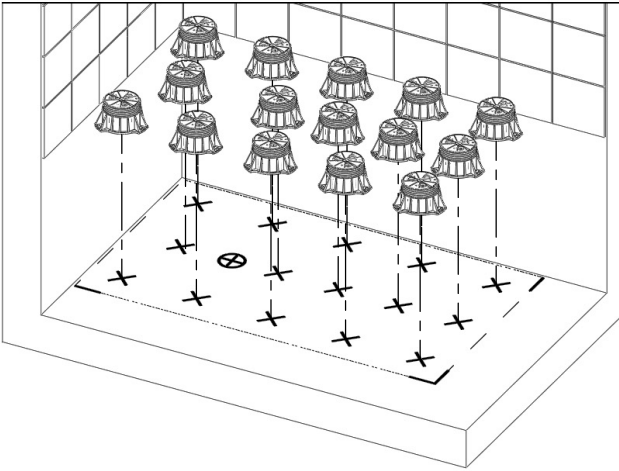
- Exemple ci-dessous ● Example below
 ● Ejemplo a continuación ● Esempio di seguito
 ● Zie hieronder voor een voorbeeld ● Beispiel unten



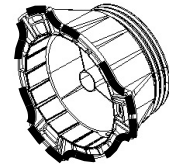
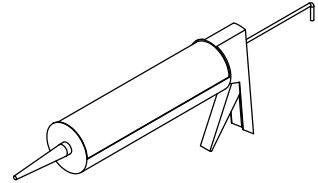
10cm max
 7.5cm min



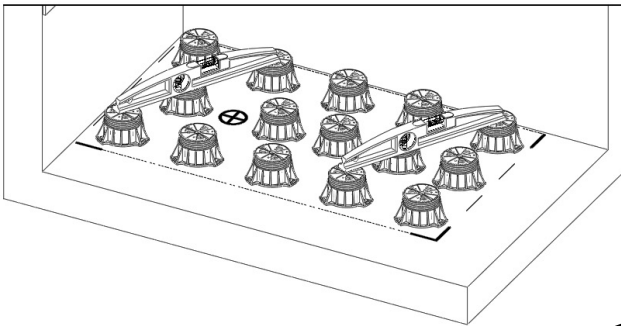
- Pose de receveur avec pieds ● Lay out the tray with adjustable feet
- Instalación del plato con pies ● Posada del piatto con piedi
- Plaatsing van douchebak op poten ● Montage einer Duschtasse mit Sockel



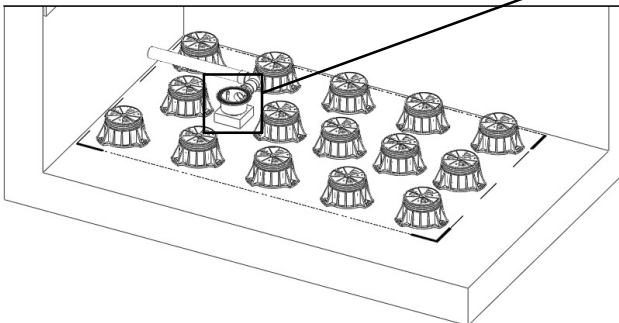
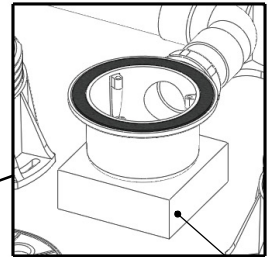
- Colle polyuréthane
- Polyurethane adhesive
- Pegamento de poliuretano
- Colla poliuretano
- Polyurethaan lijm
- Polyurethan-Klebstoff



- Sol rigide et non humide indispensable
- Ensure a solid dry surface
- Suelo rígido y sin humedad imprescindible
- Il suolo deve essere ben asciutto e non umido
- Een niet-buigzame en niet-vochtige vloer is vereist
- Untergrund muss fest und darf nicht feucht sein



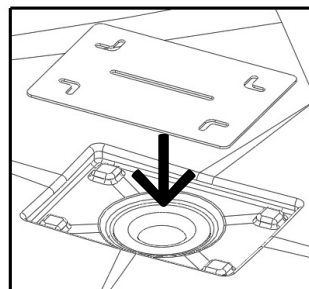
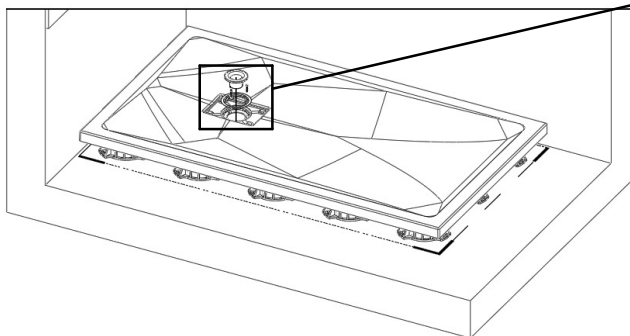
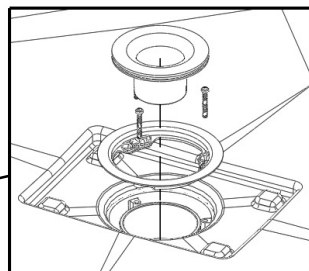
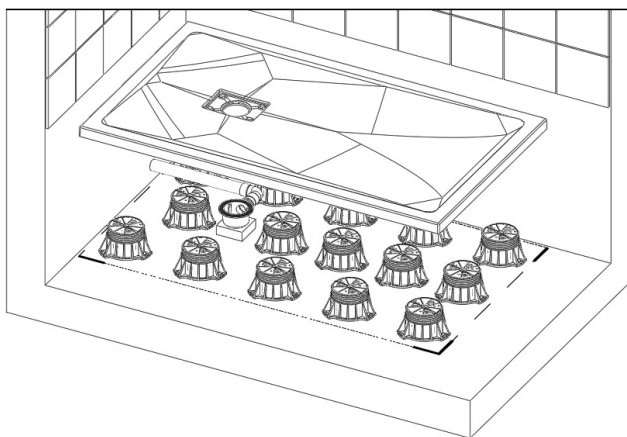
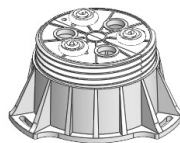
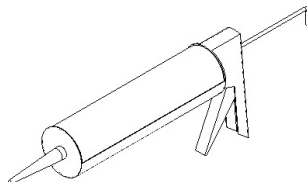
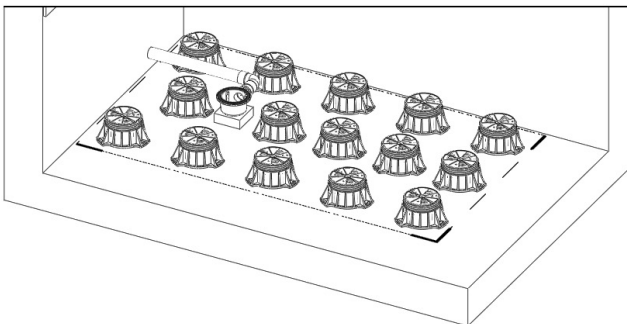
- Raccorder la bonde
- Connect the drain
- Conectar el desagüe
- Raccordare la piletta
- Sluit het afvoerputje aan
- Ablauf anschließen

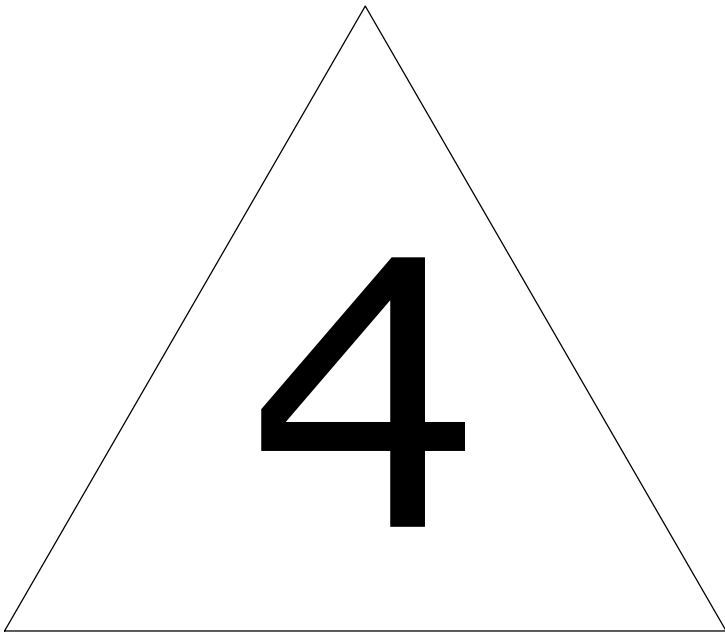


- Cale en bois si nécessaire
- Provide support if necessary
- Soporte de madera en caso necesario
- Tavoletta di legno se necessario
- Gebruik eventueel een houten stut
- Wenn nötig Ablauf unterbauen.

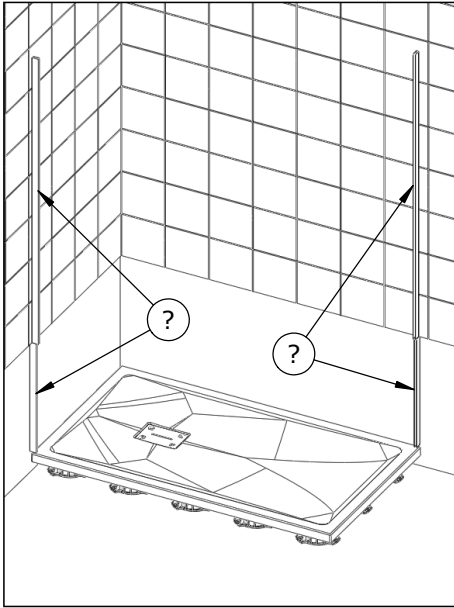
- Pose de receveur avec pieds ● Laiyng the tray with adjustable feet
- Instalación del plato con pies ● Posa del piatto con piedi
- Plaatsing van douchebak op poten ● Montage einer Duschtasse mit Sockel

- Colle polyuréthane
- Polyurethane adhesive
- Pegamento de poliuretano
- Colla poliuretano
- Polyurethaan lijm
- Polyurethan-Klebstoff

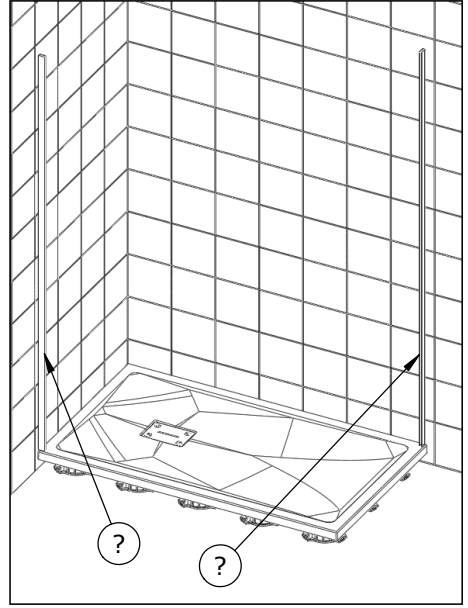




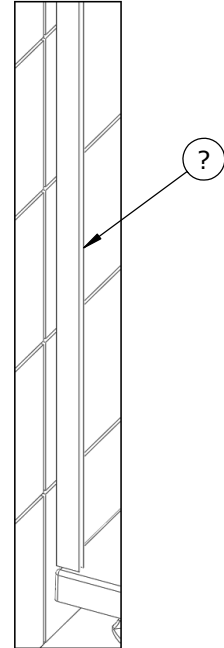
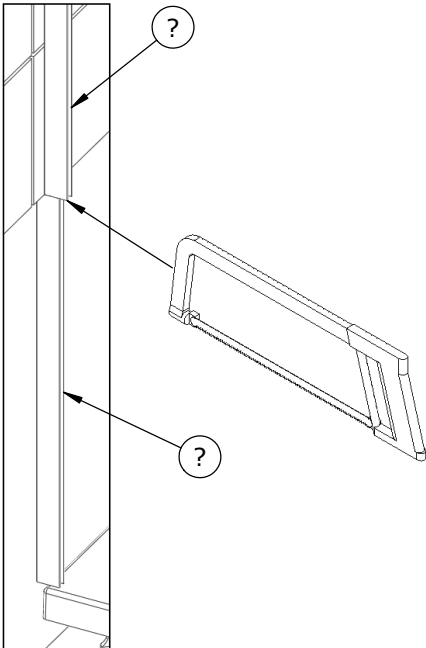
- F Faïence mi-hauteur
- GB Stone halfway up
- E Piedra a mitad de camino
- I Petra mezza altezza
- NL Wandtegels tot halverwege de hoogte
- D Stein auf halber Höhe

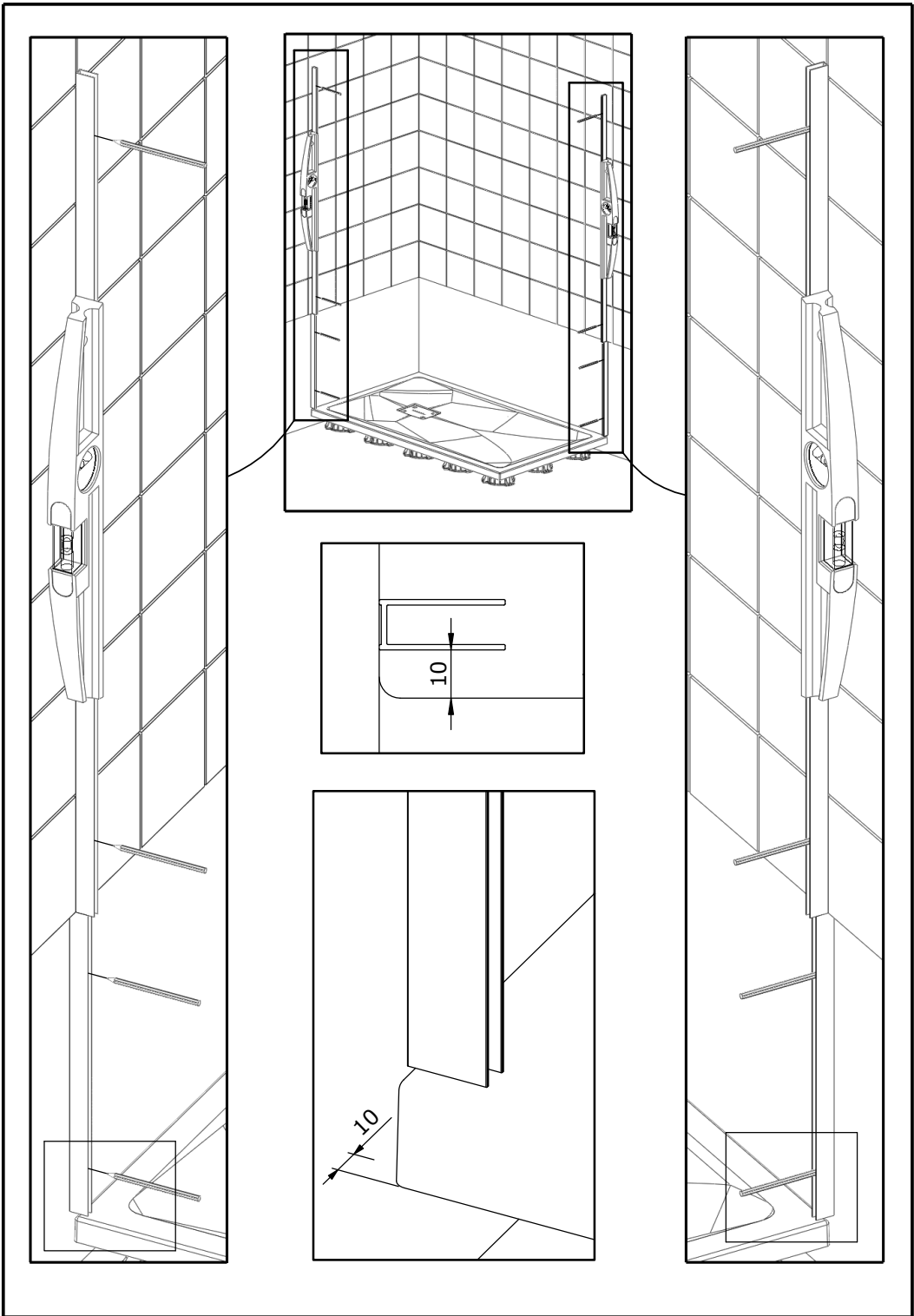


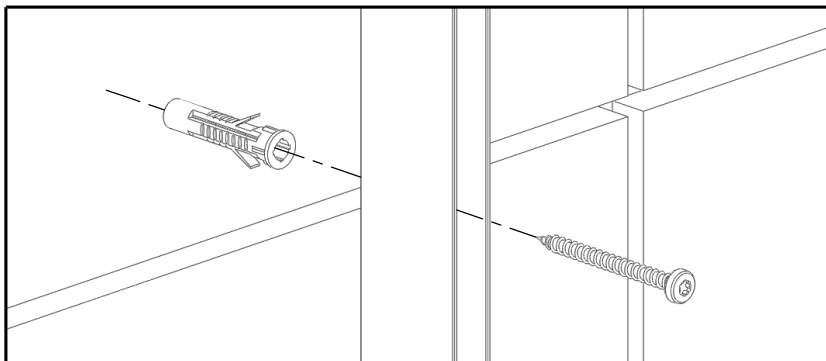
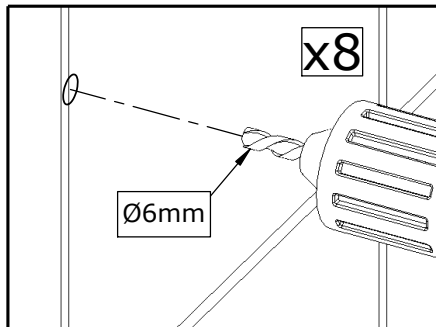
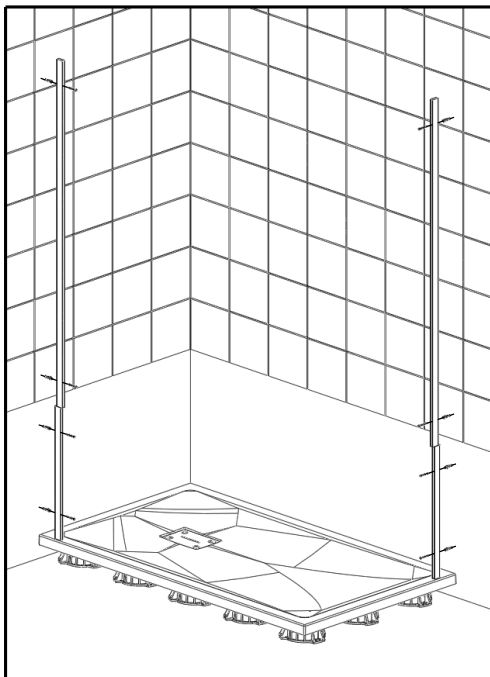
- F Faïence toute hauteur
- GB Full height stone
- E Piedra de altura completa
- I Pietra tutta altezza
- NL Wandtegels over de volledige hoogte
- D Stein auf gesamter Höhe

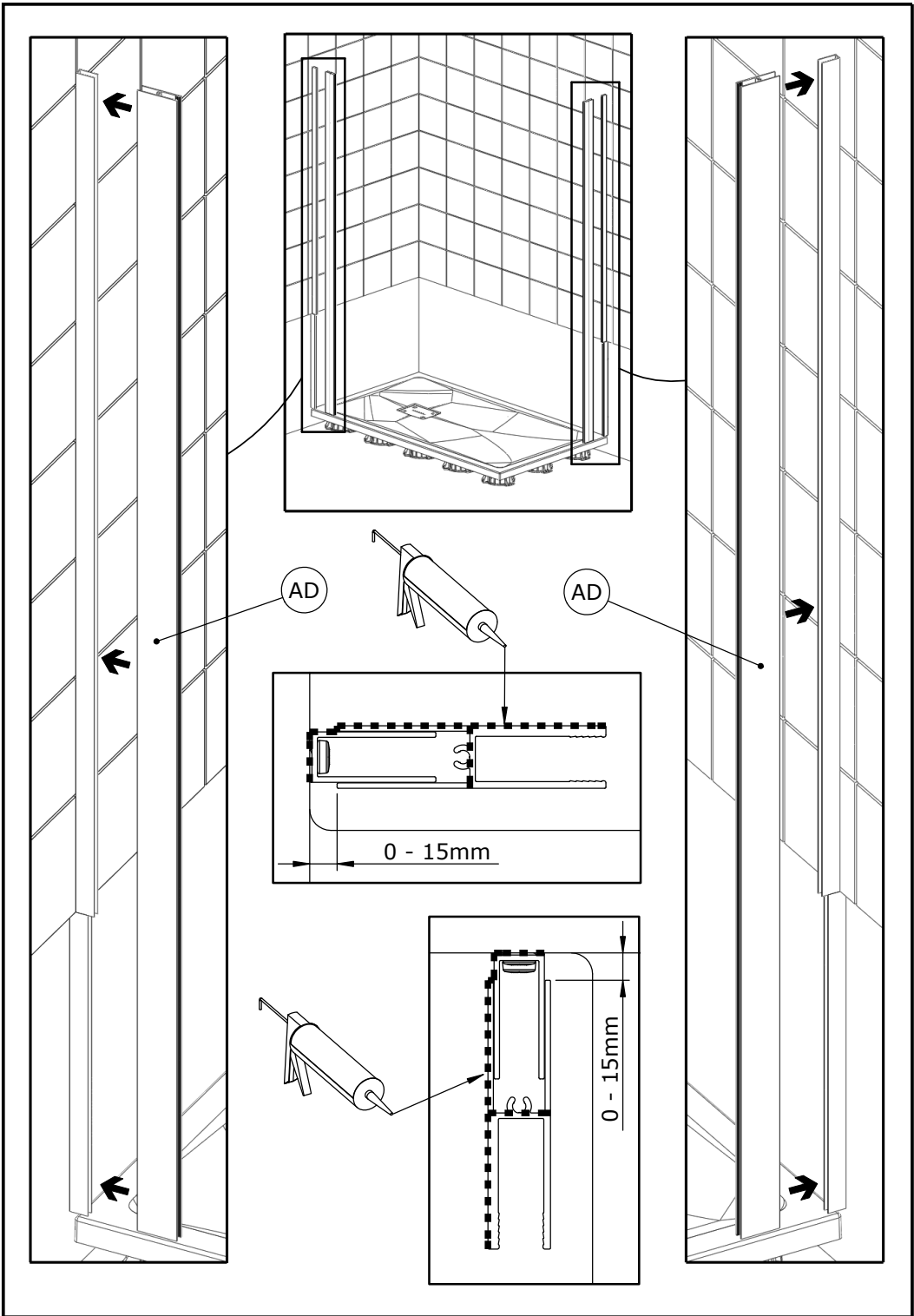


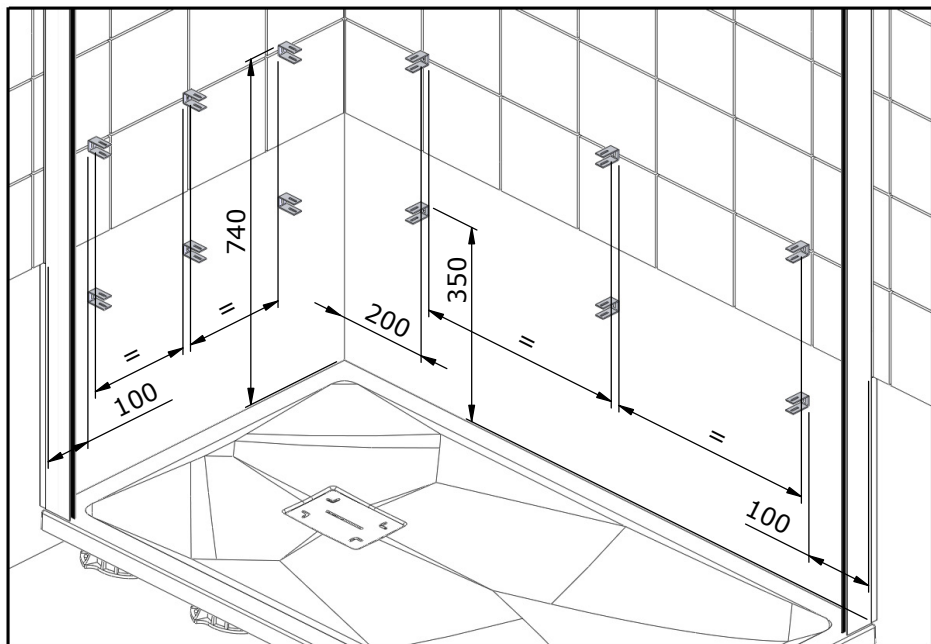
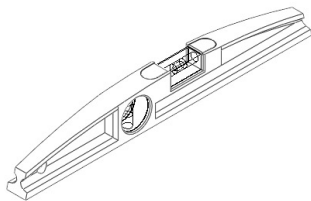
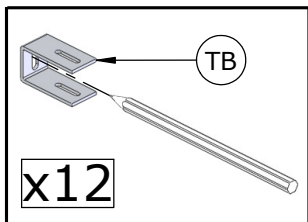
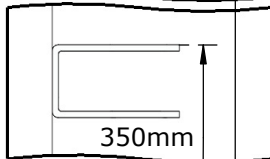
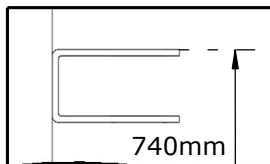
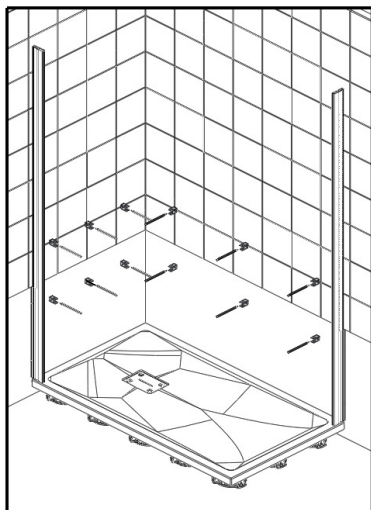
- F Ou
- GB Or
- E O
- I O
- NL Of
- D Oder

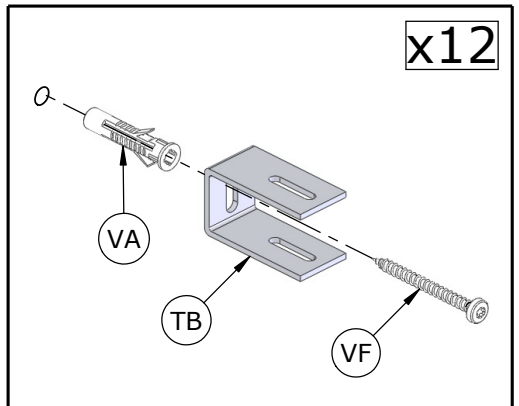
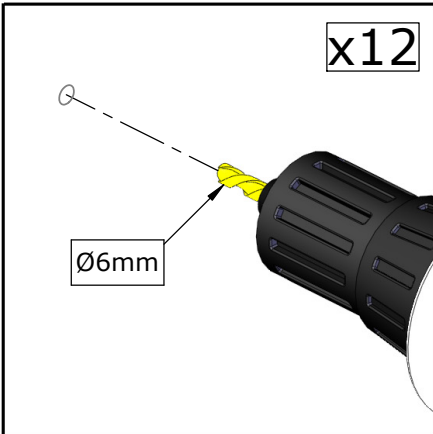
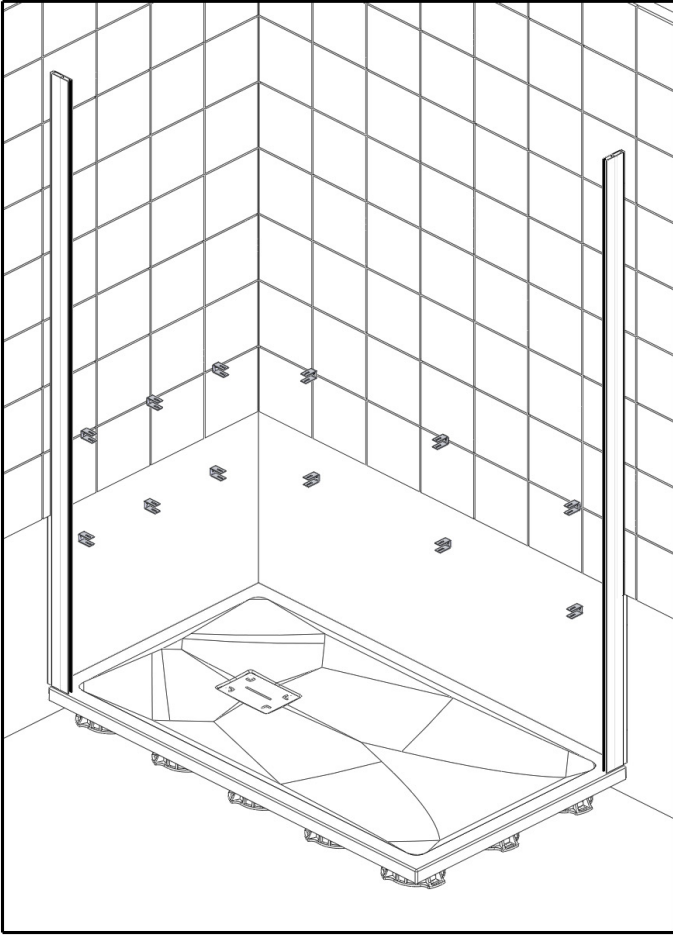


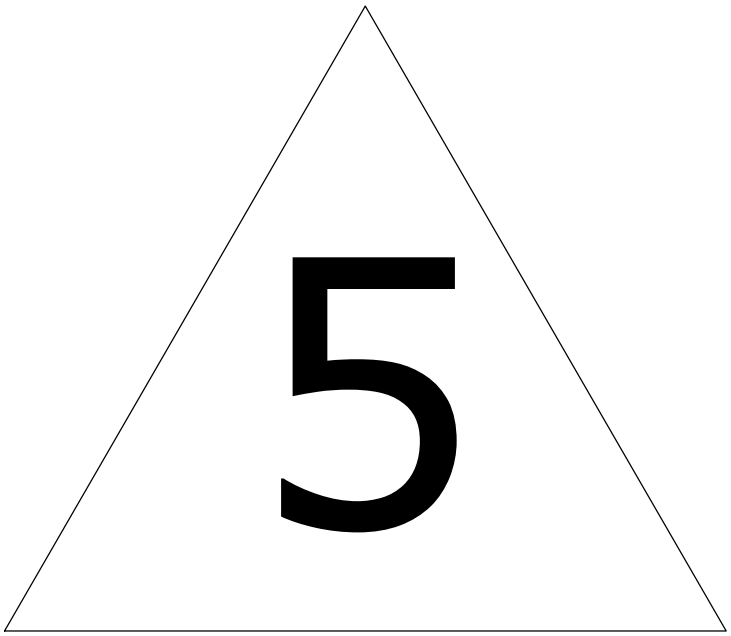


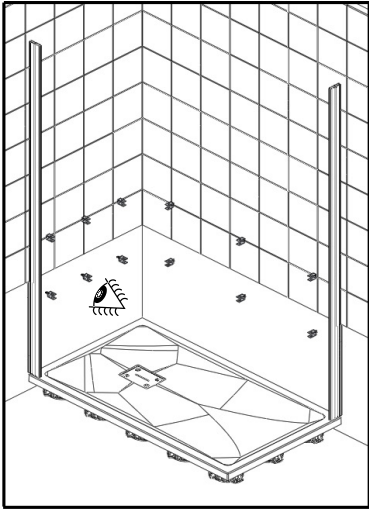




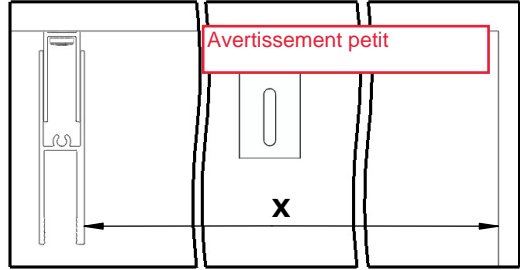
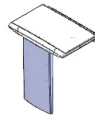






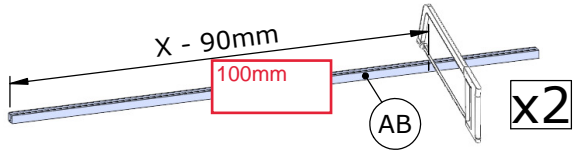


Option



Avertissement petit

x



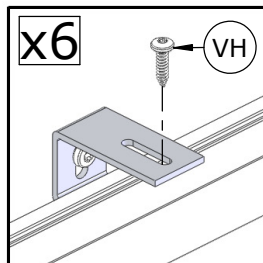
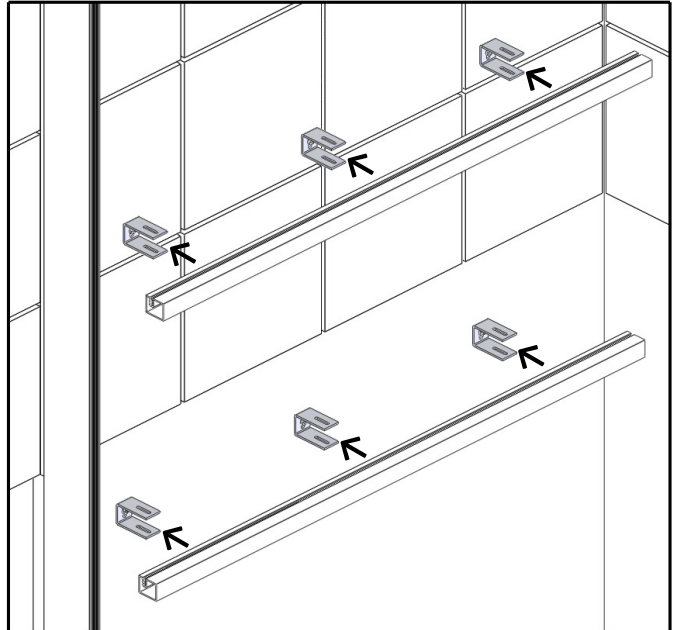
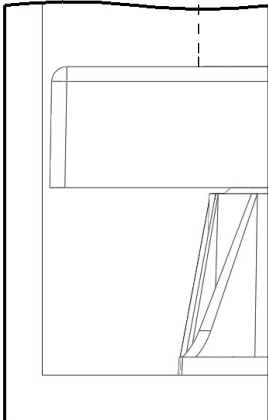
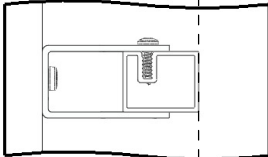
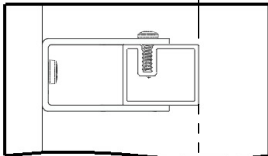
X - 90mm

100mm



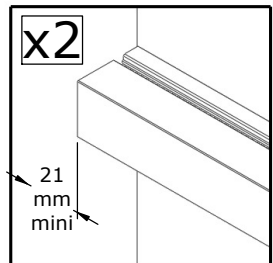
x2

53mm max



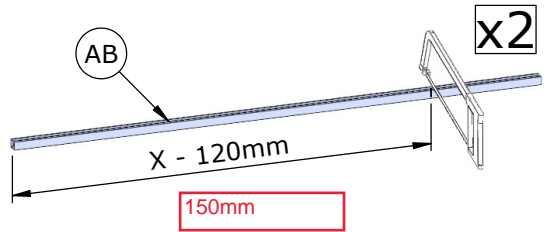
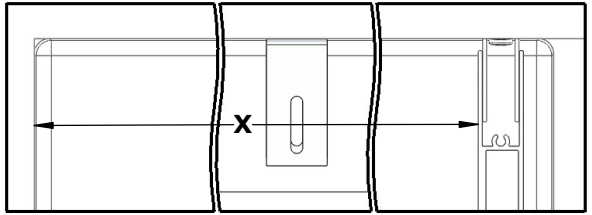
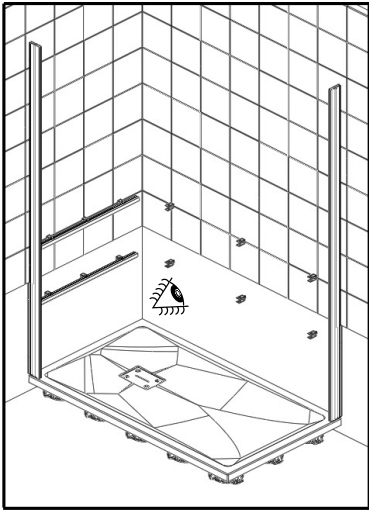
x6

VH

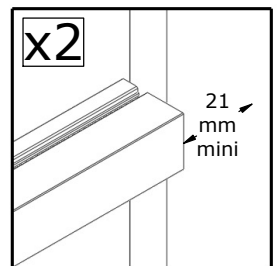
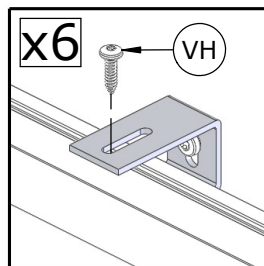
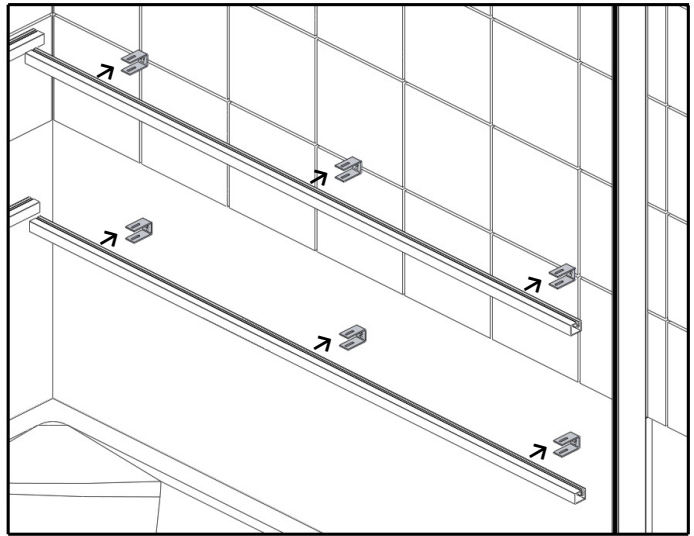
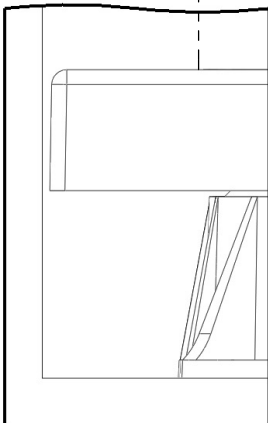
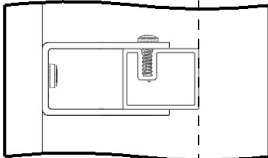
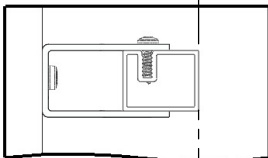


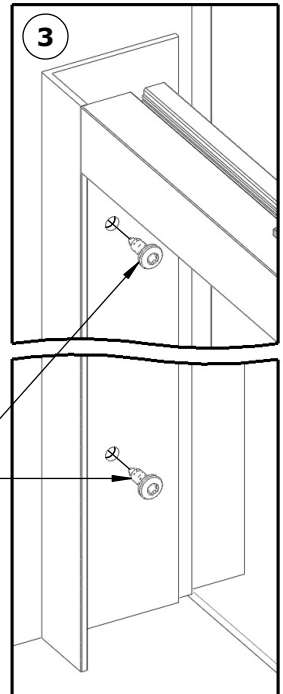
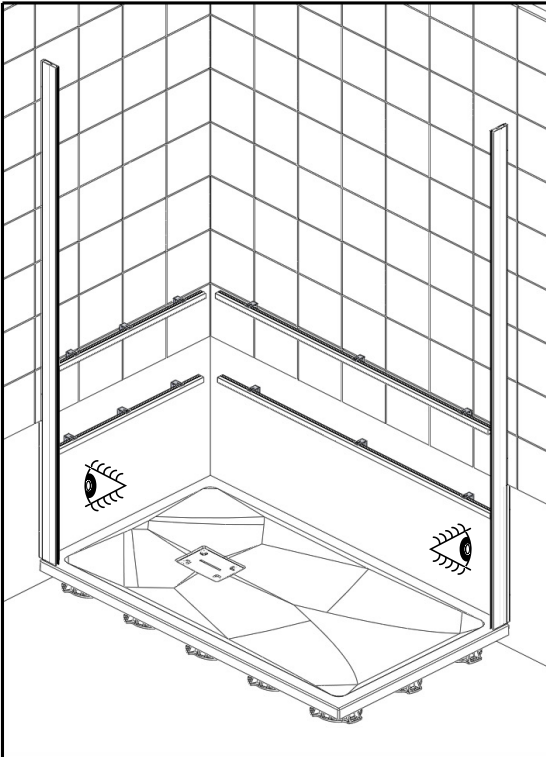
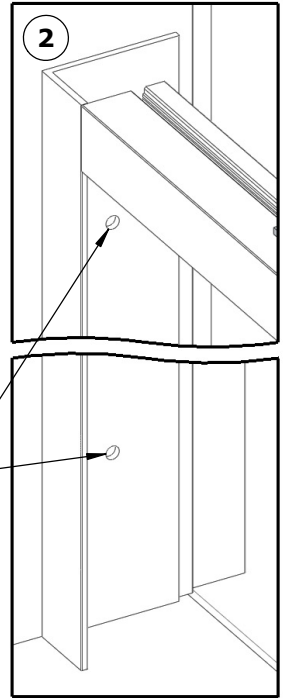
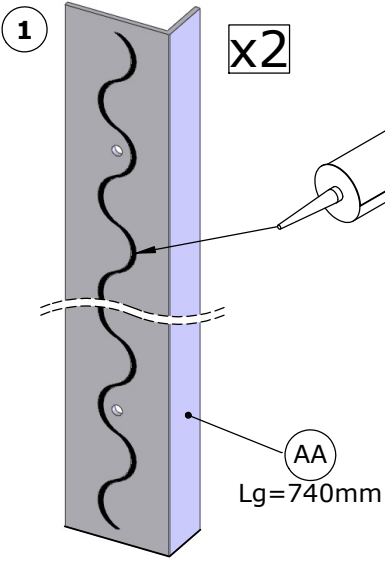
x2

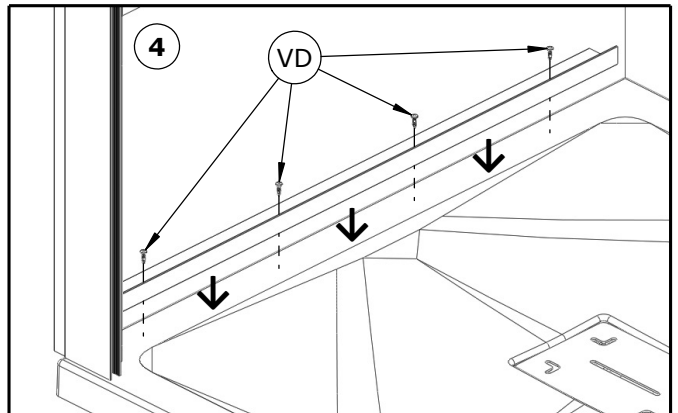
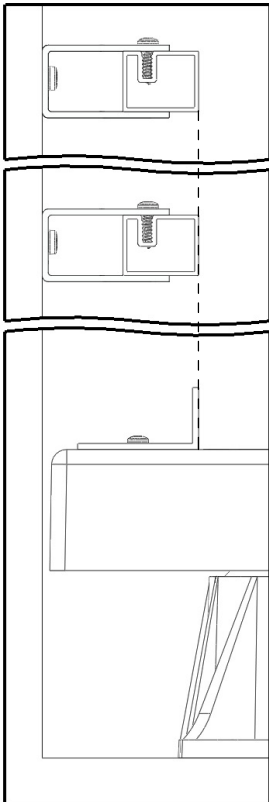
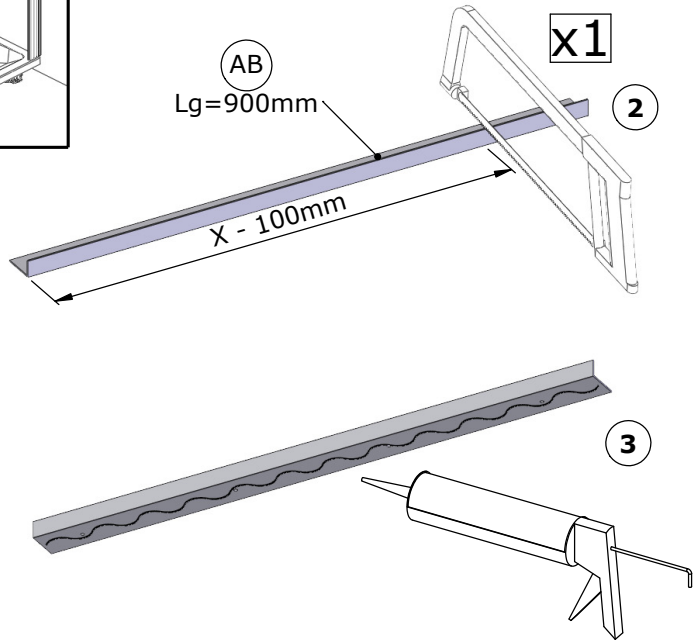
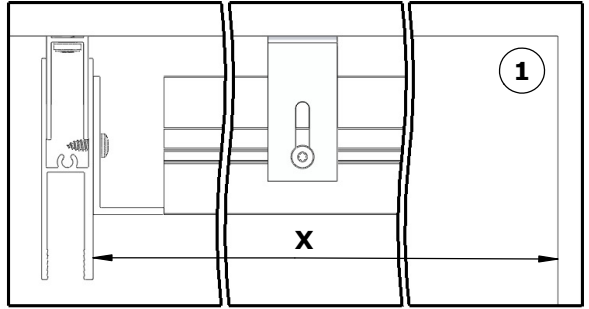
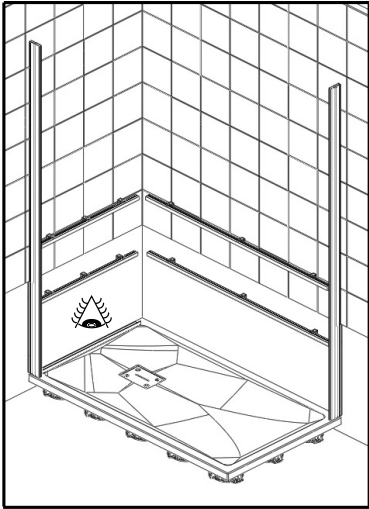
21 mm mini

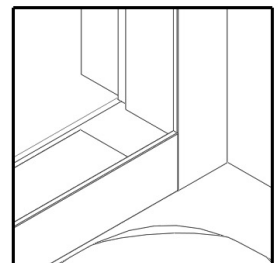
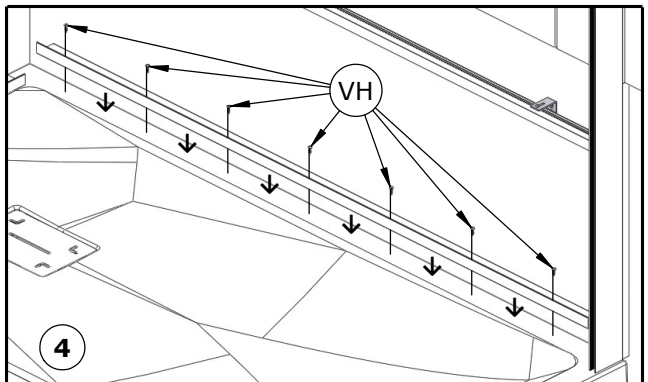
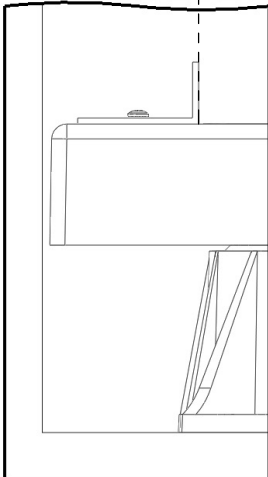
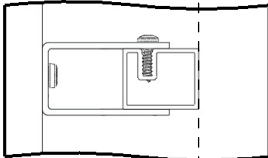
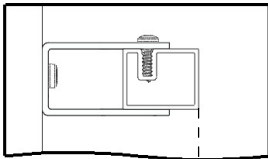
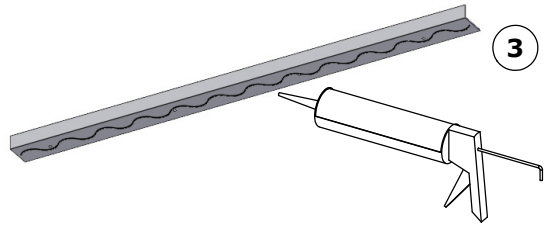
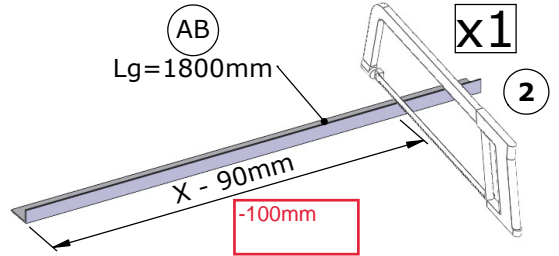
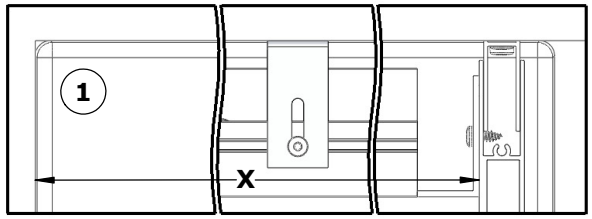
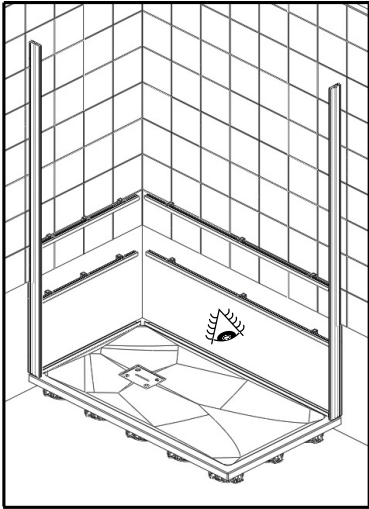


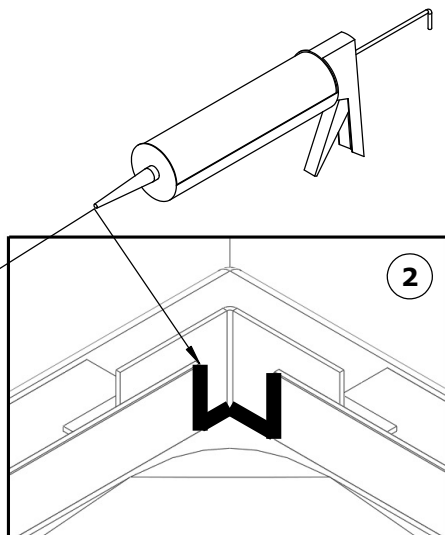
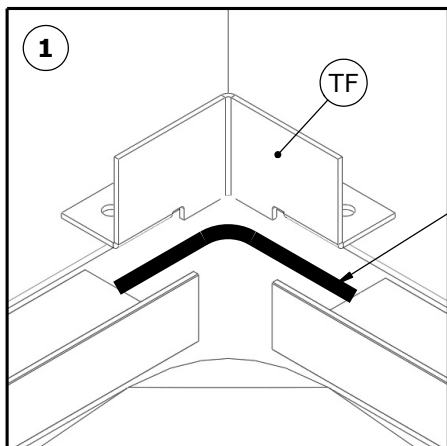
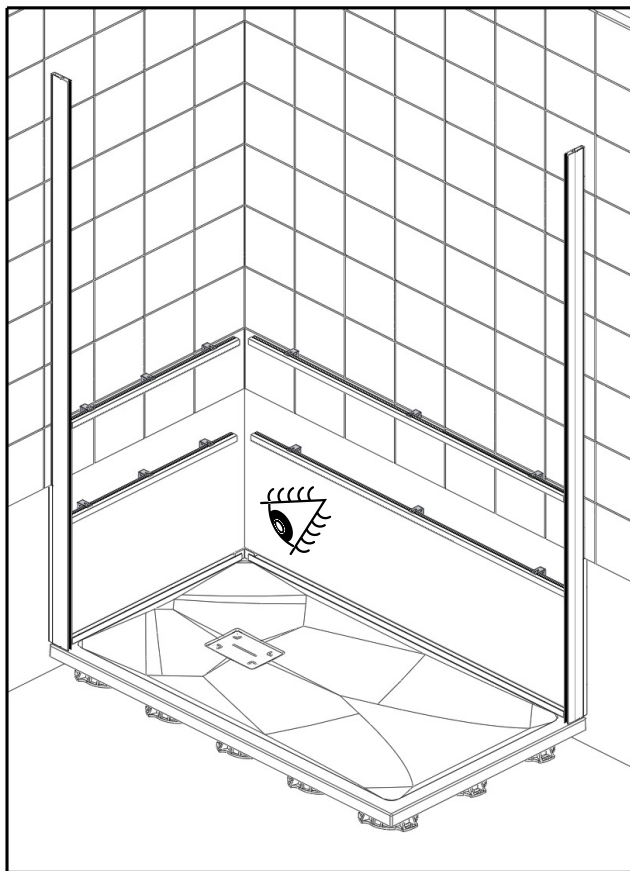
53mm max

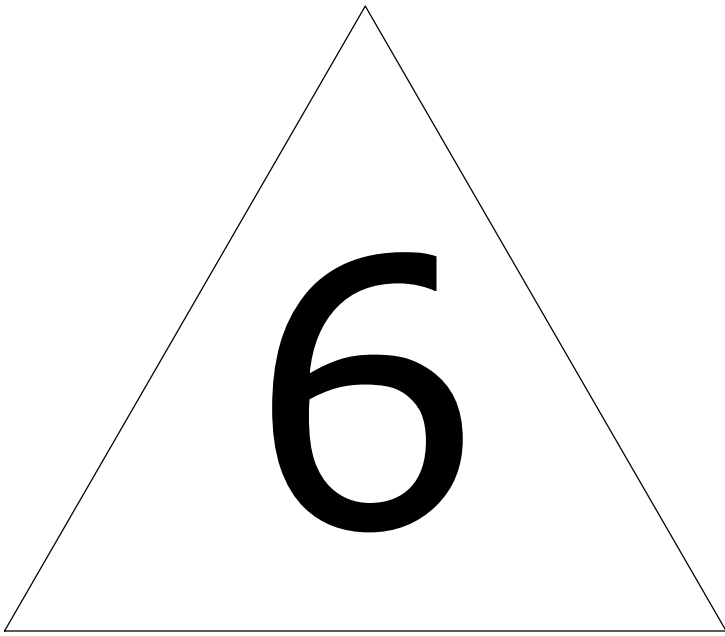


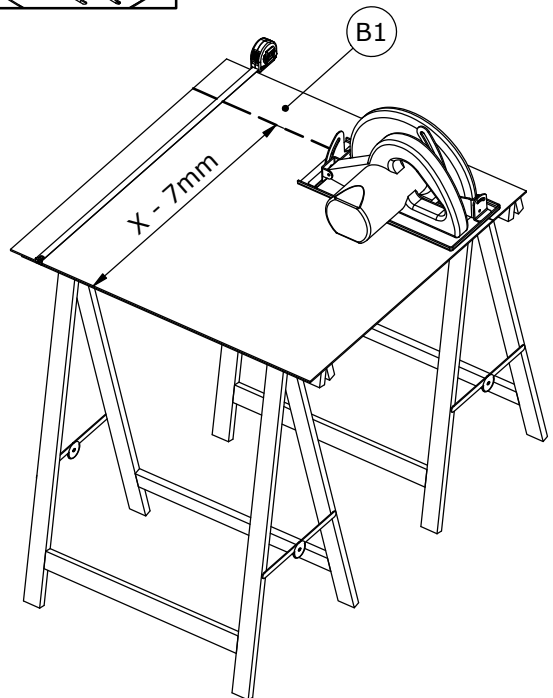
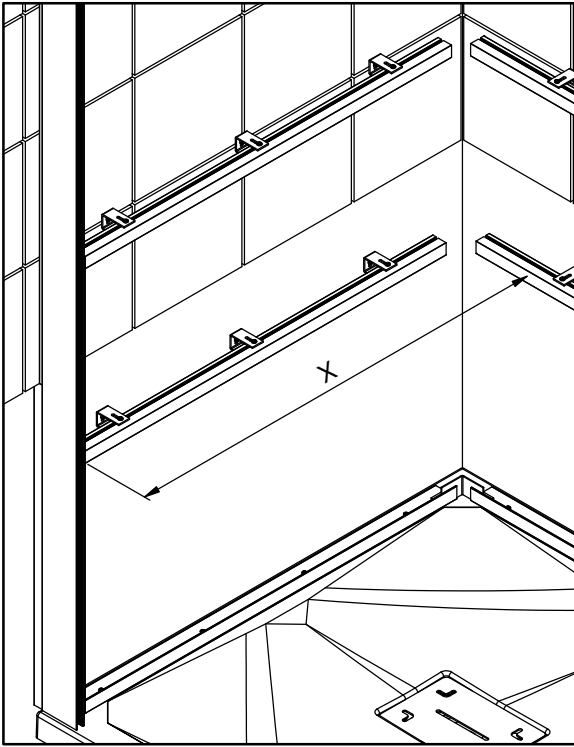


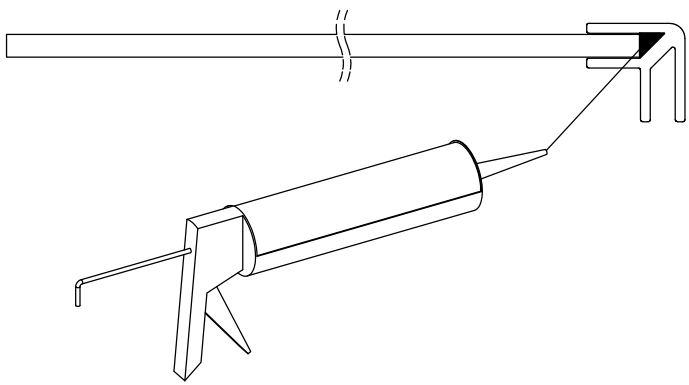
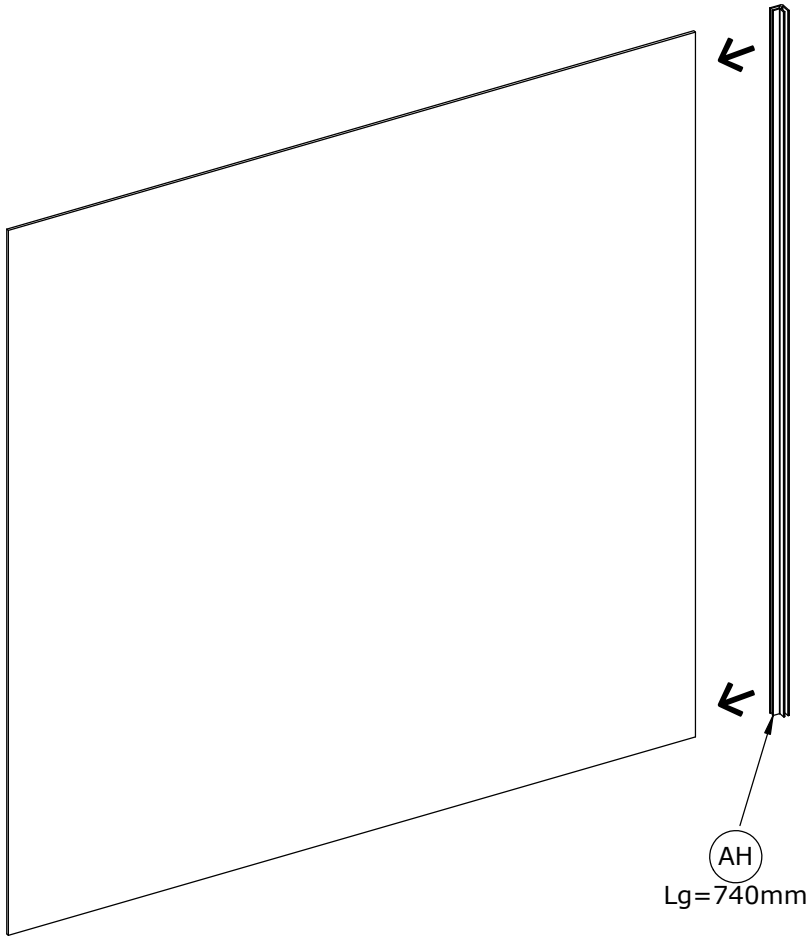


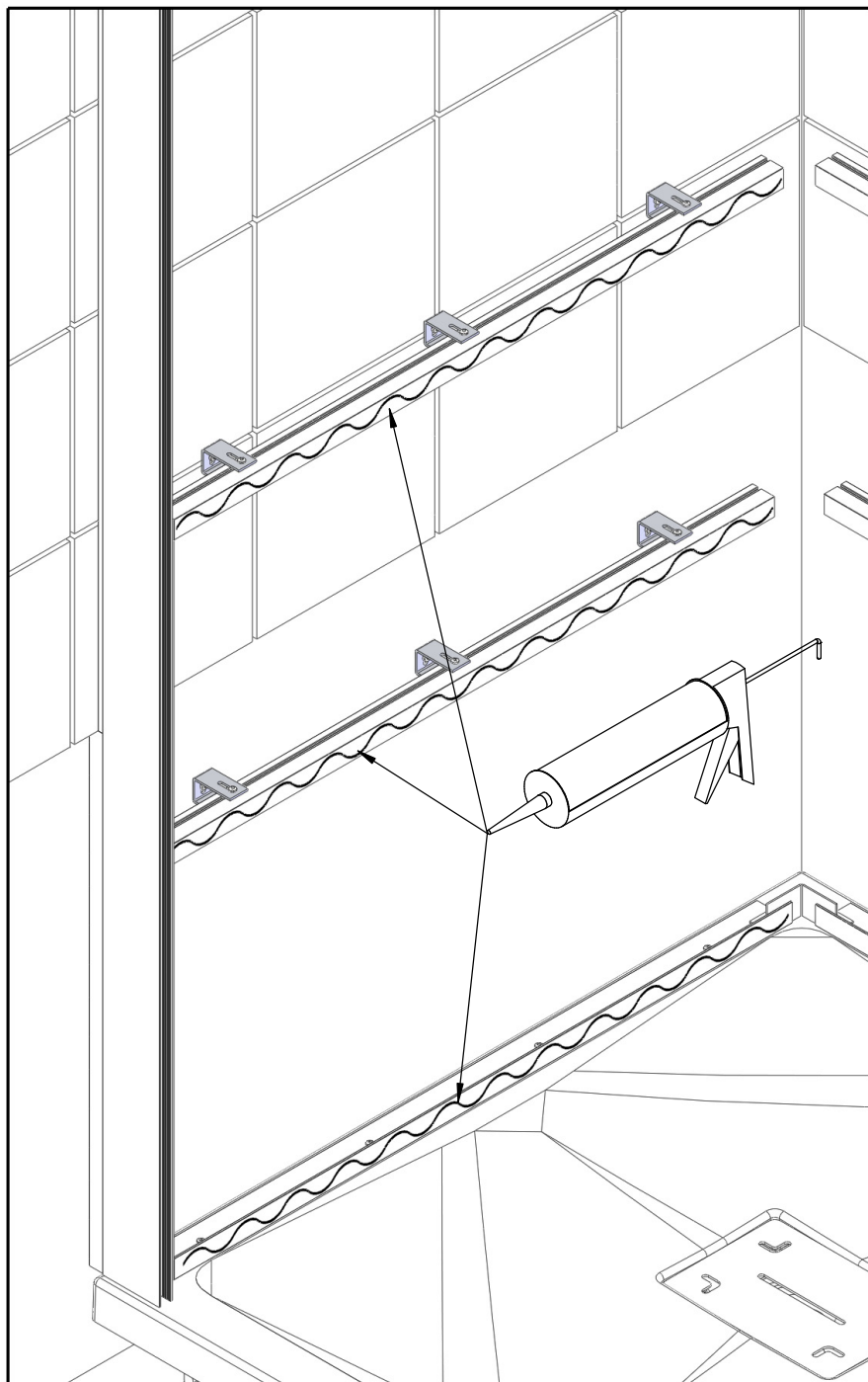


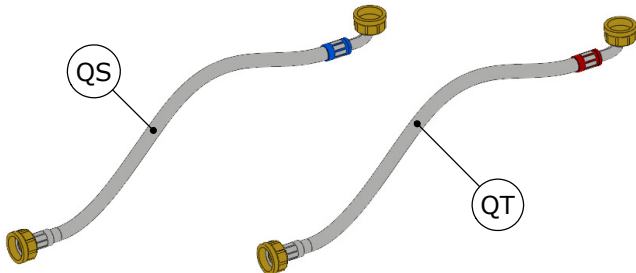
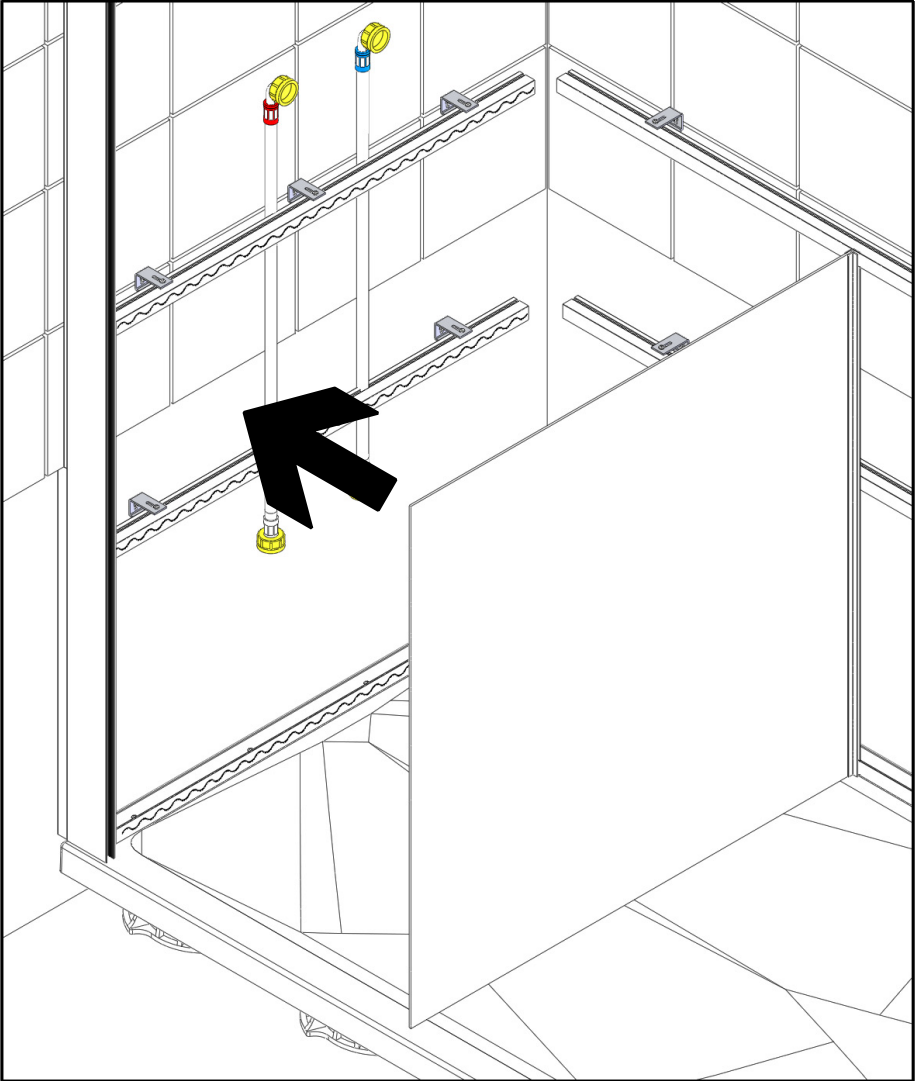


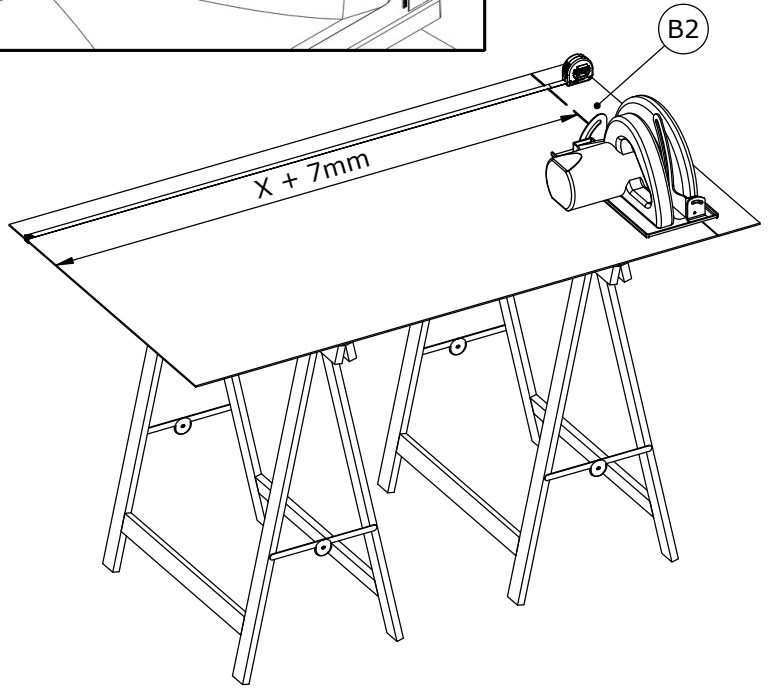


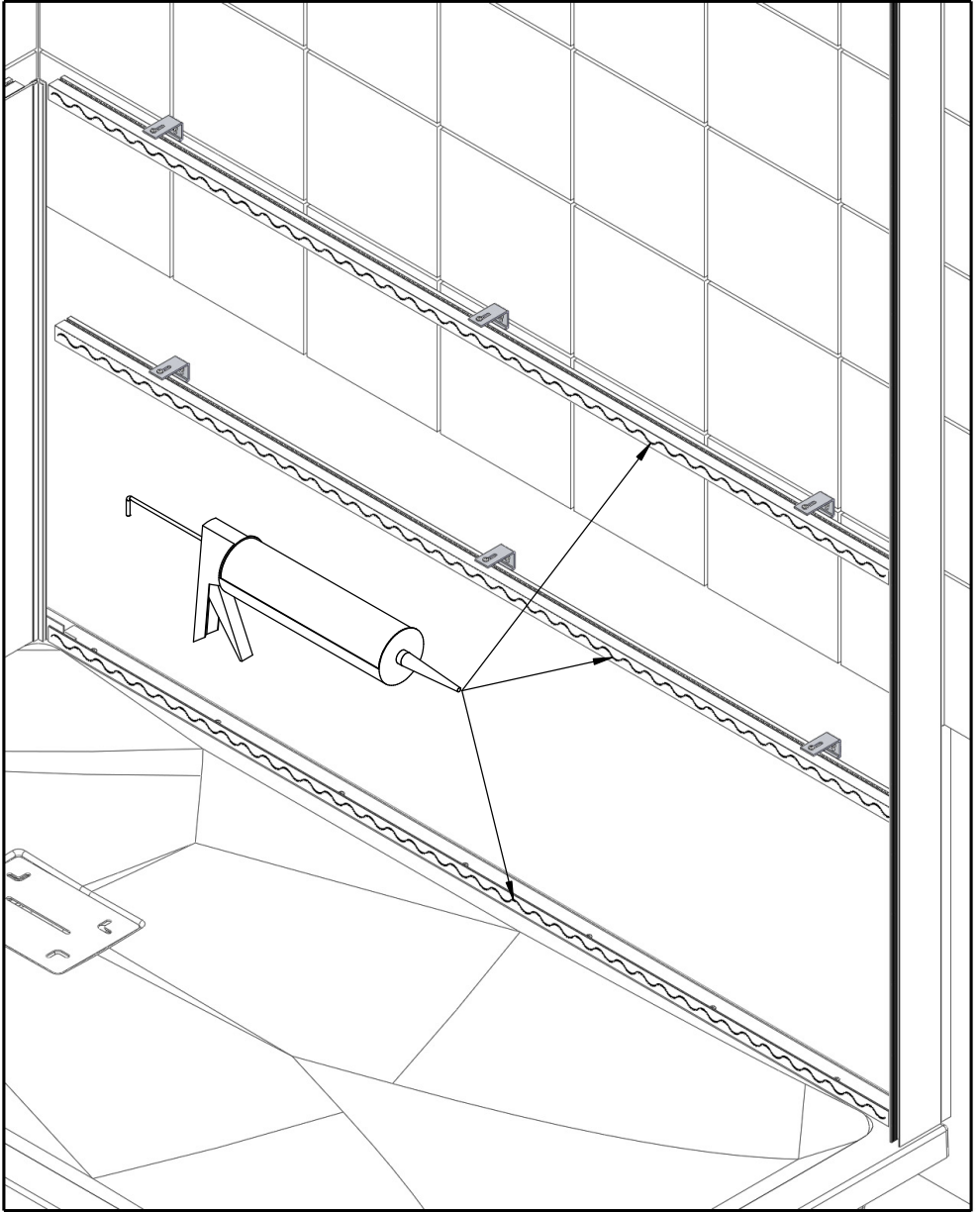


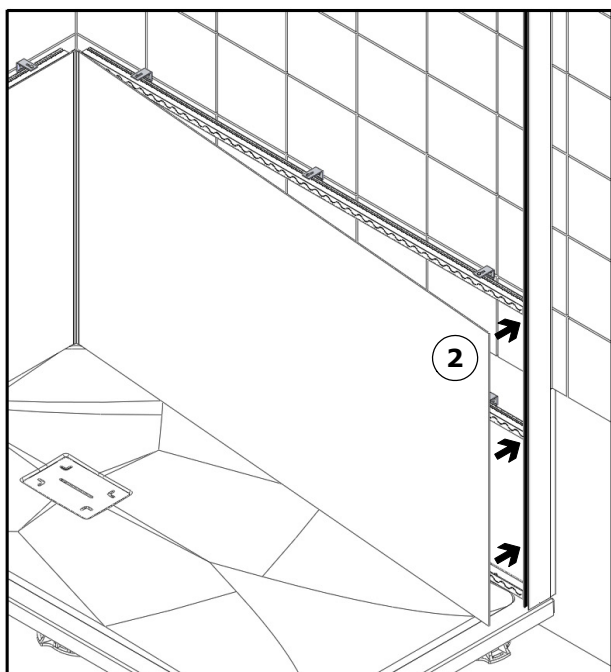
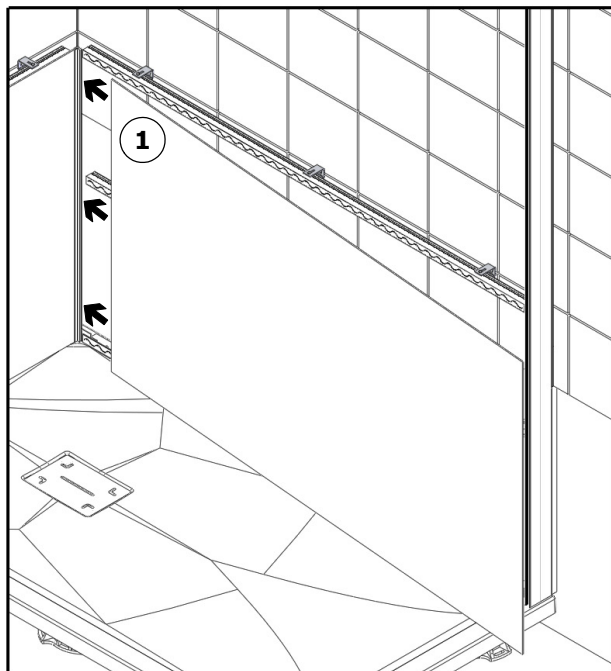


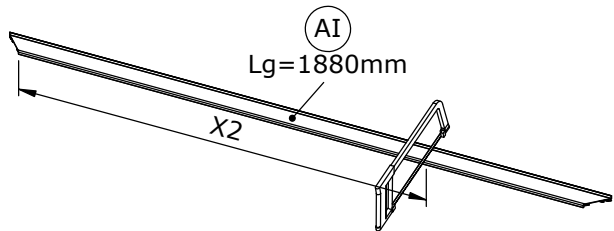
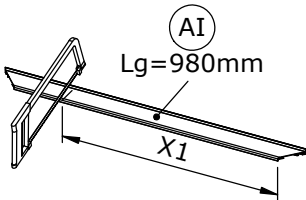
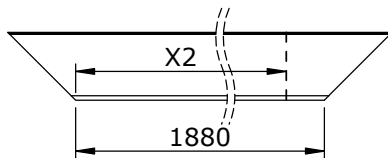
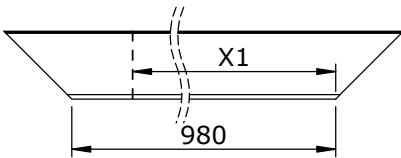
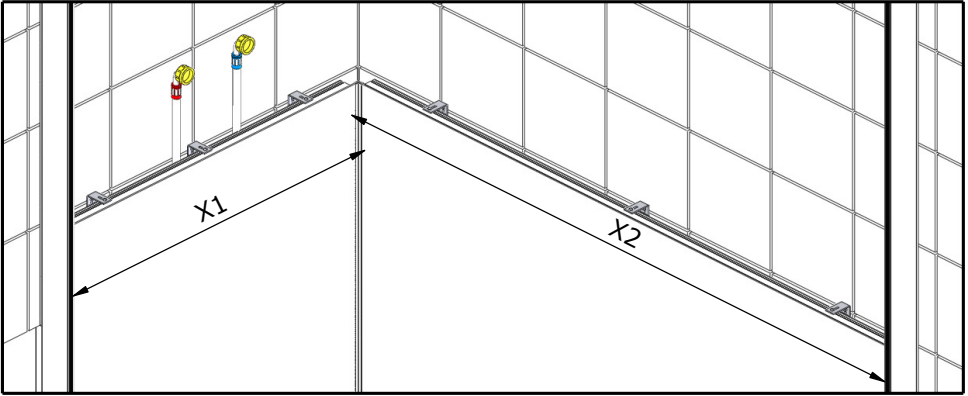




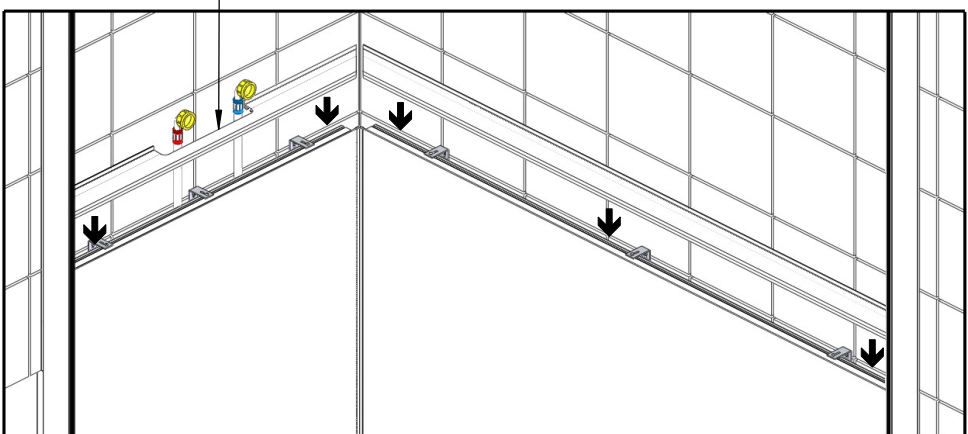


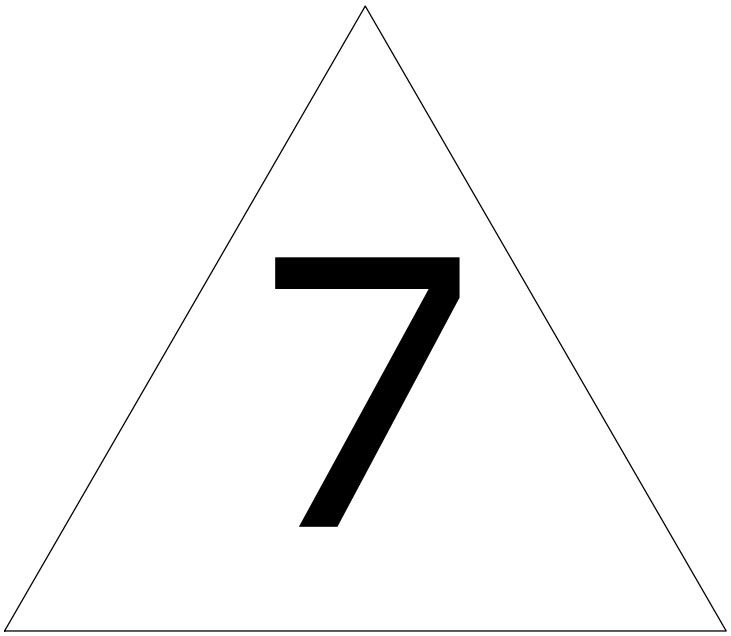


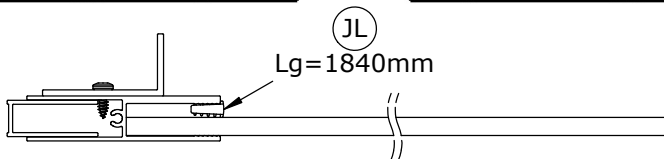
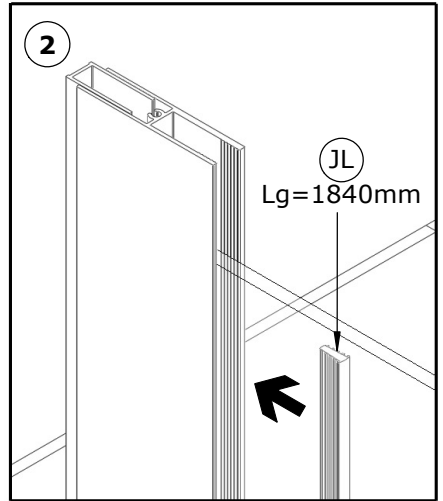
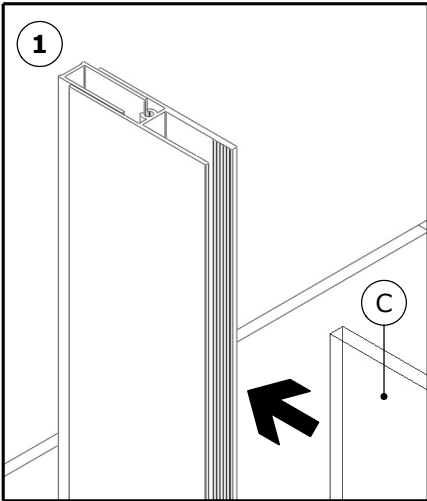
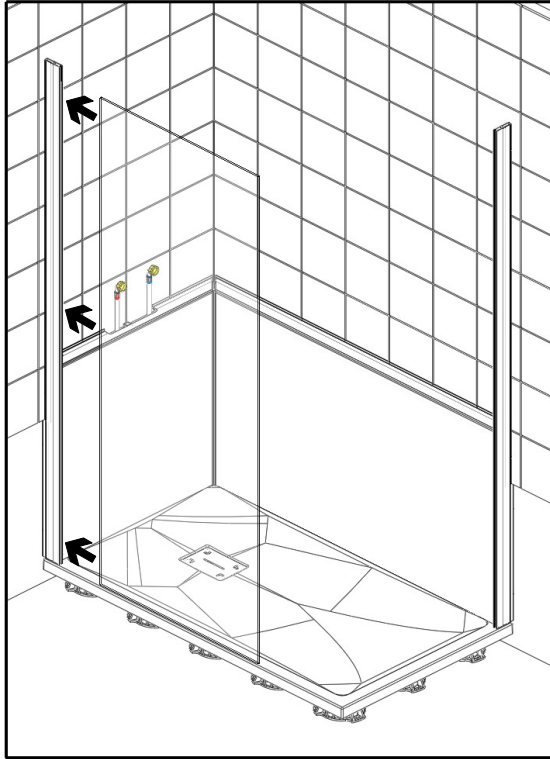


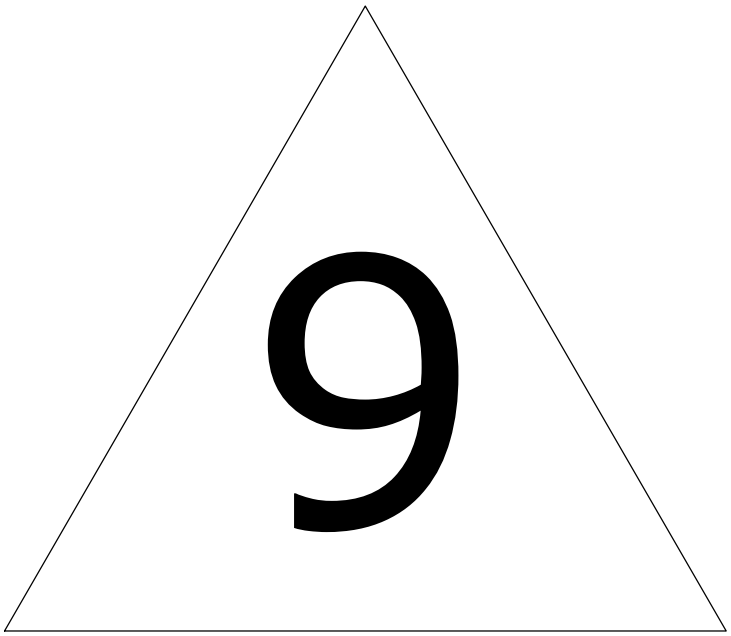


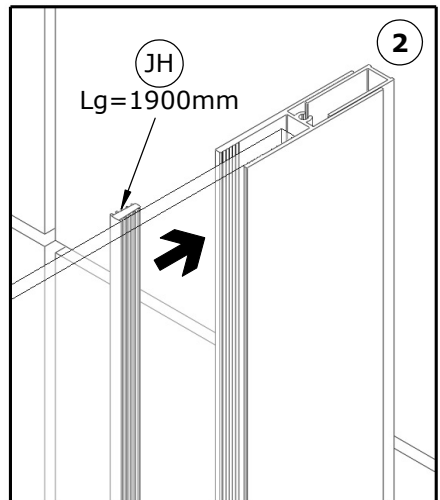
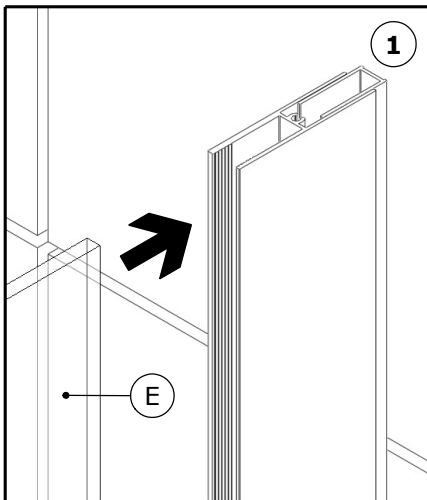
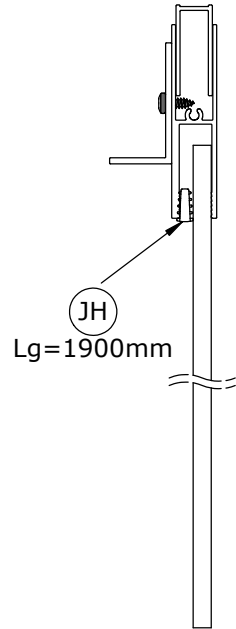
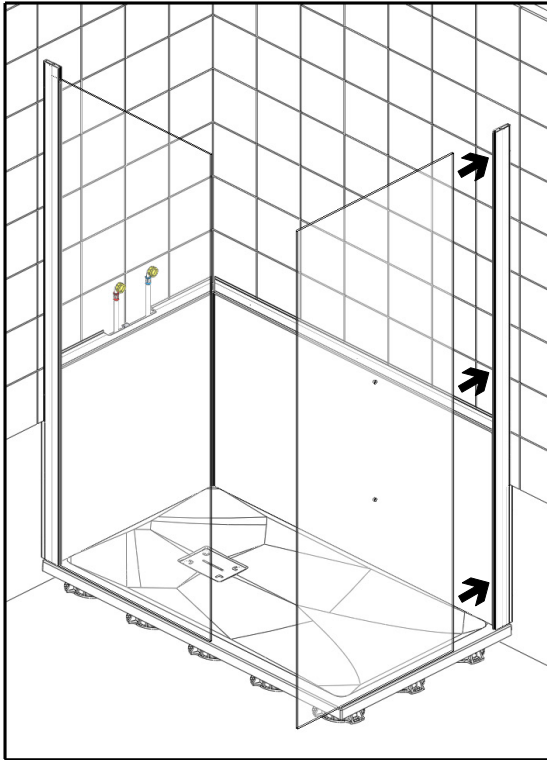
- Pensez à l'emplacement de votre mitigeur. Découpez pour le passage de vos flexibles d'alimentation
 - Think the location of your faucet. Cut for passage of your flexible
 - No se olvide de las perforaciones para la grifería. Cortar para la ubicación de su grifo
 - Fori di passaggio della rubinetteria. Tagliare la struttura per il tubo di scarico
- Vergeet niet de mengkraan aan te brengen. Zorg voor een opening voor de waterslangen
- Denken sie an die position ihrer armatur. Für den Durchgang der Zulaufschläuche zuschneiden

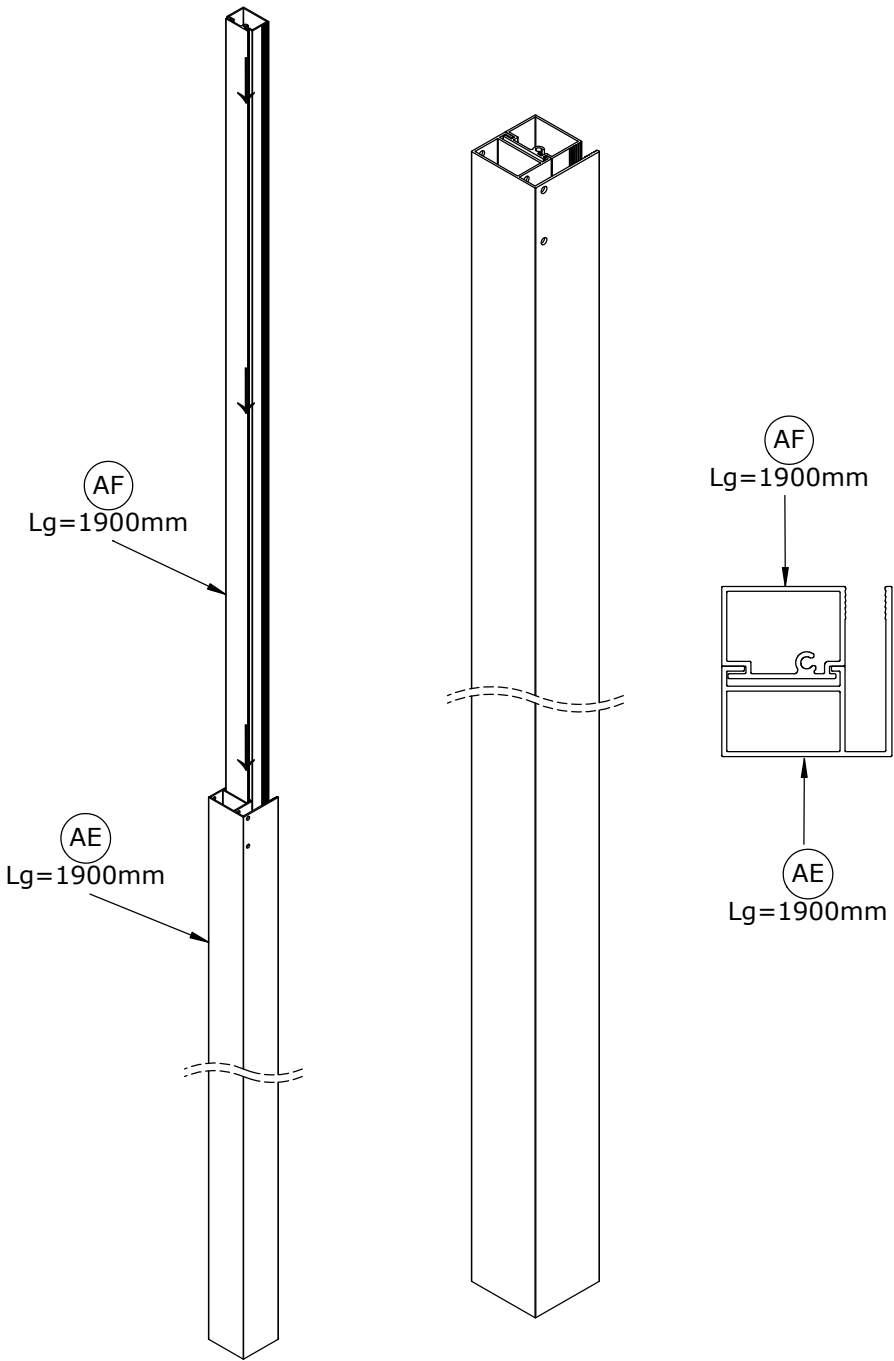


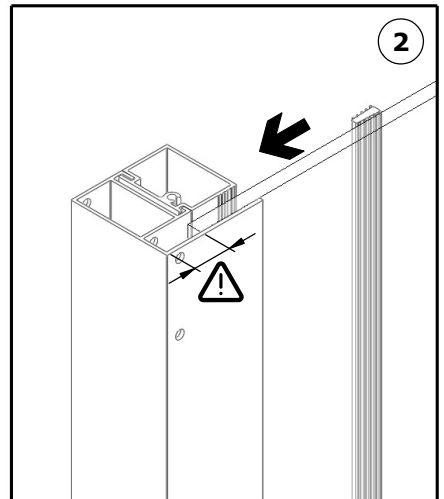
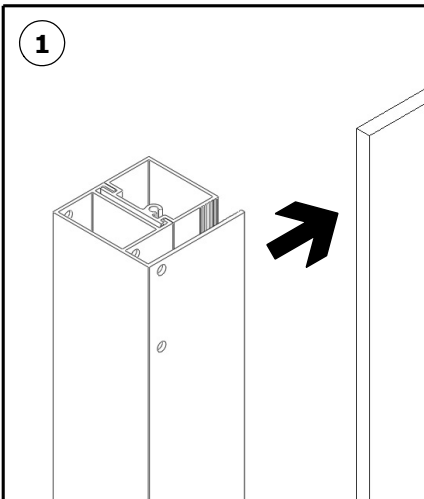
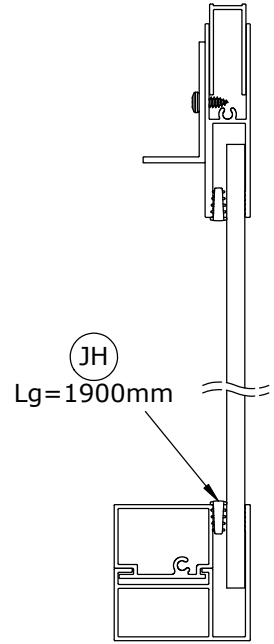
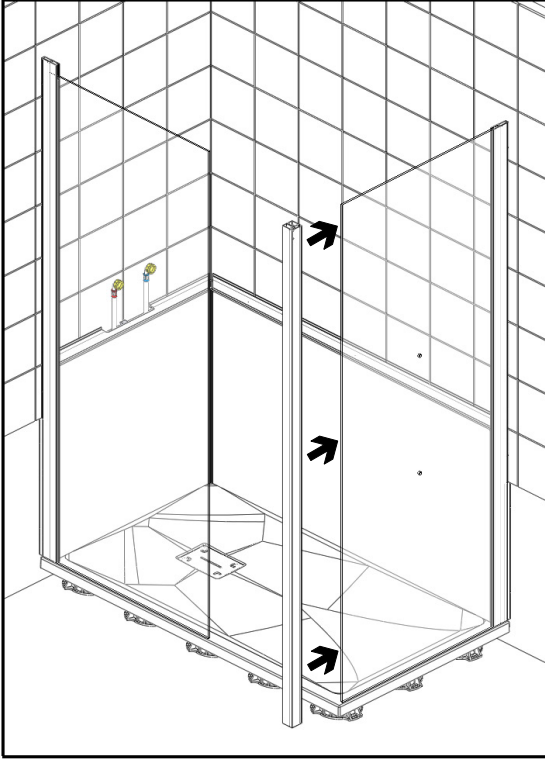


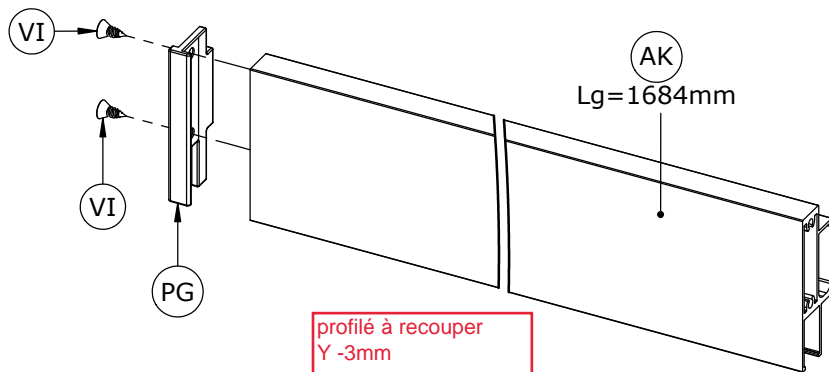
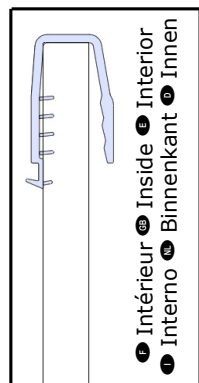
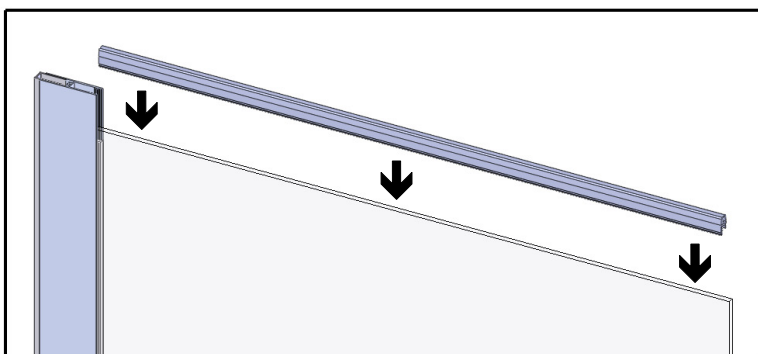
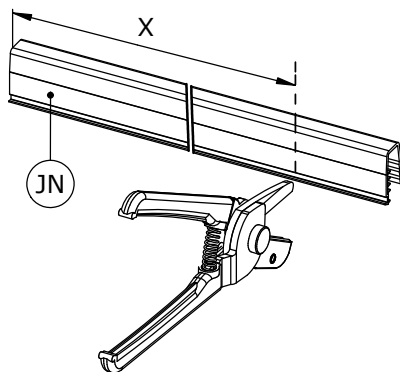
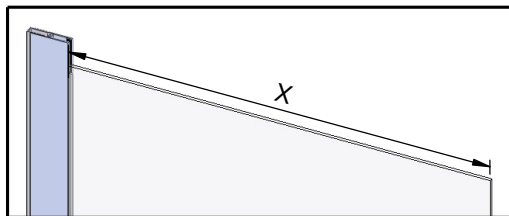
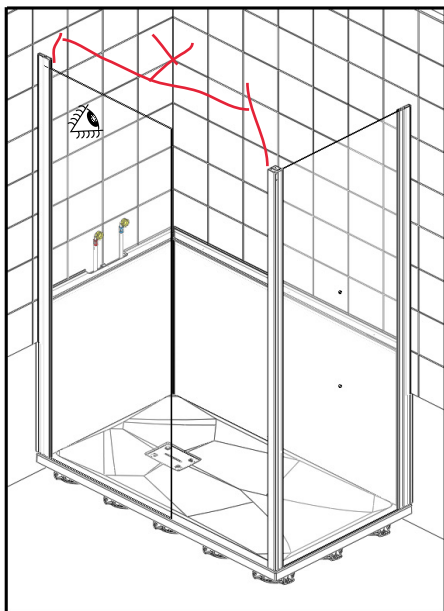


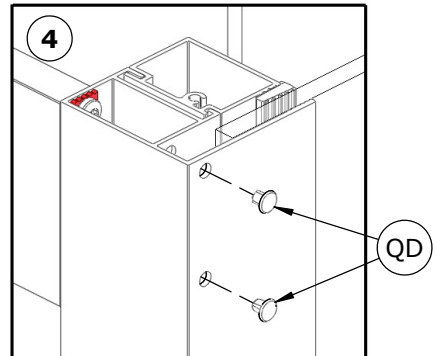
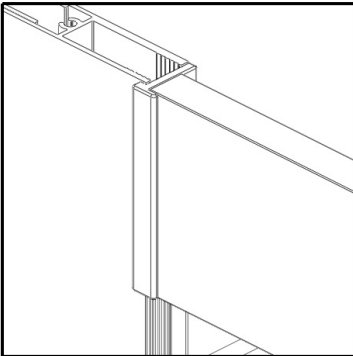
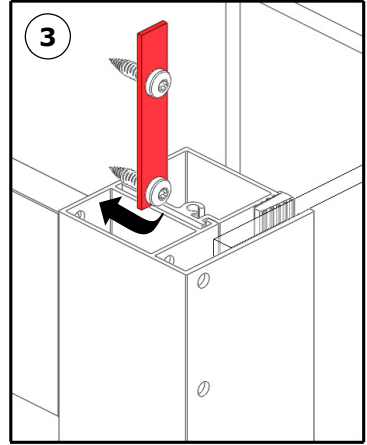
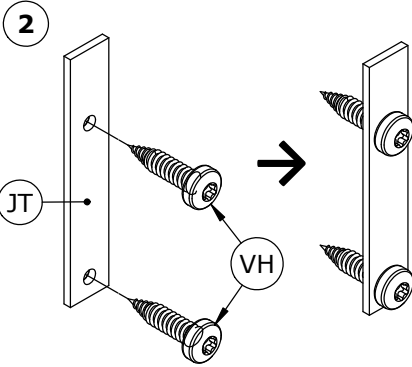
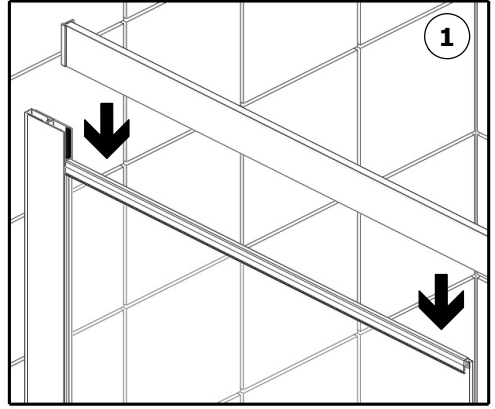
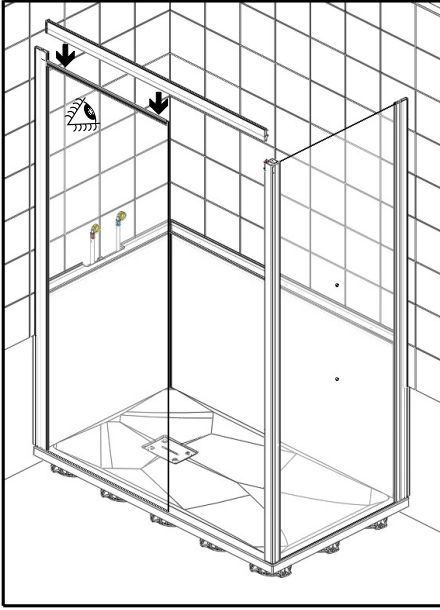


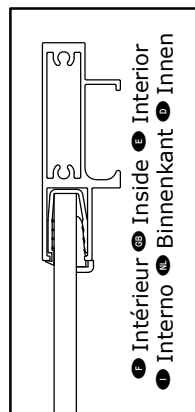
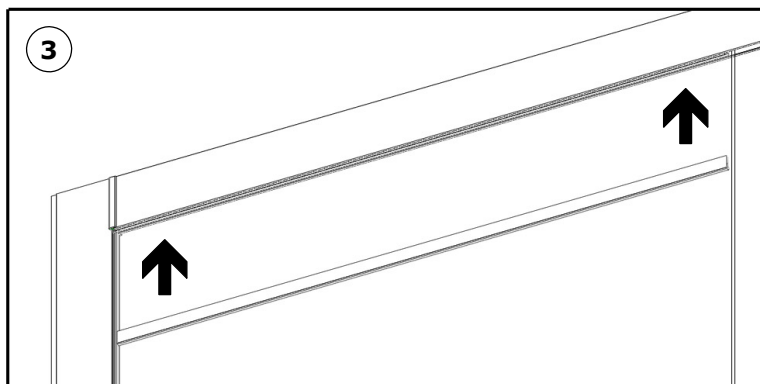
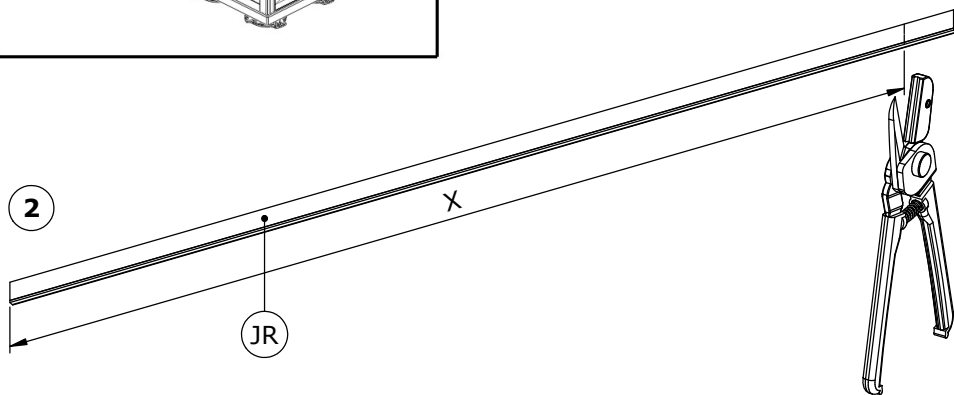
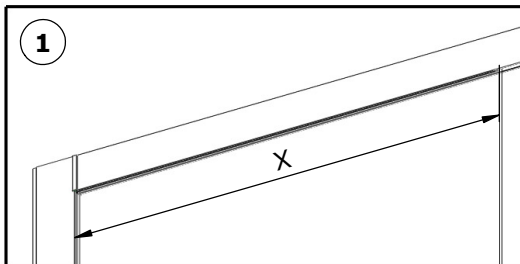
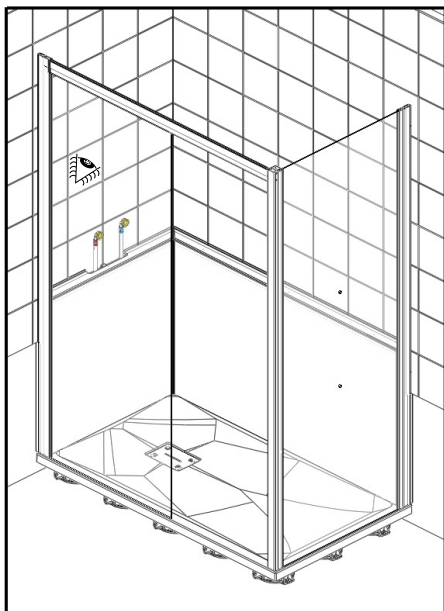


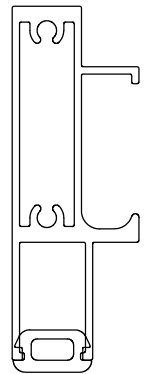
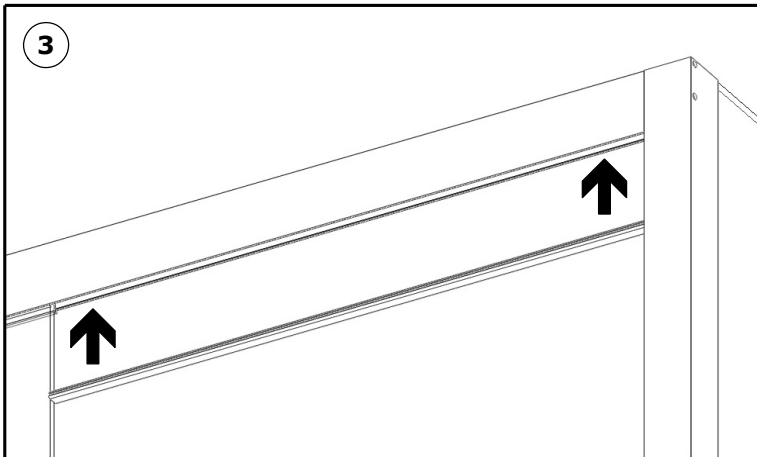
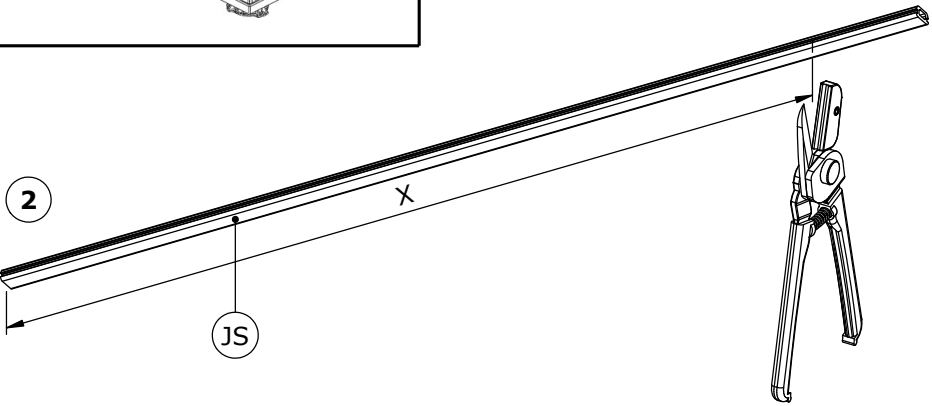
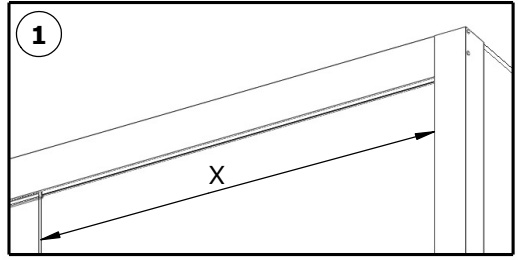
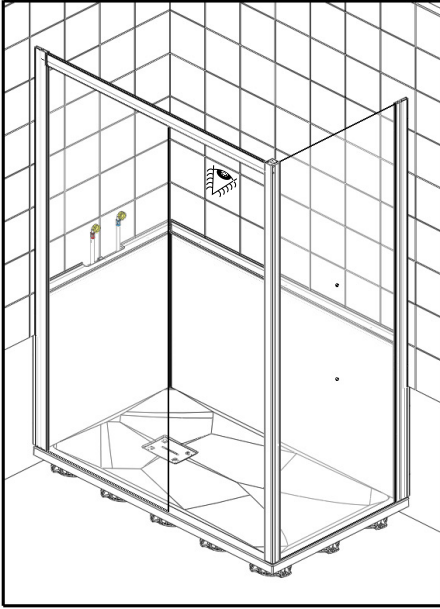


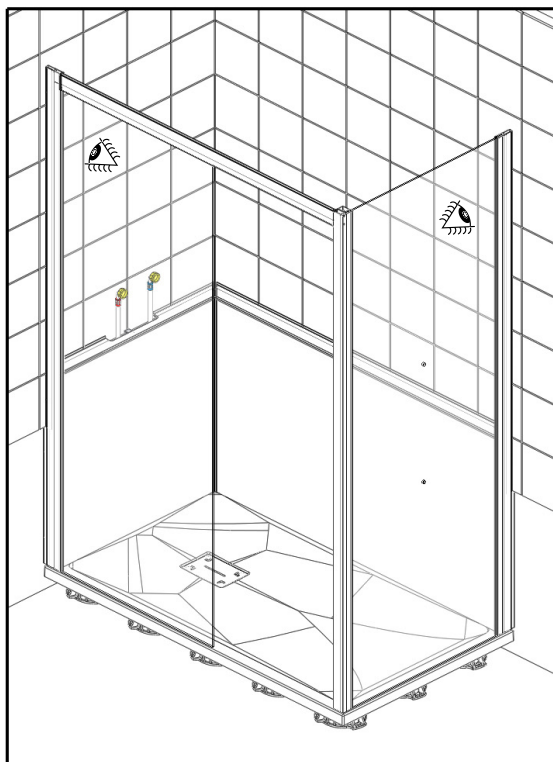




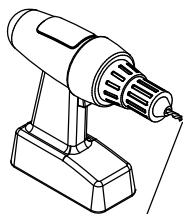




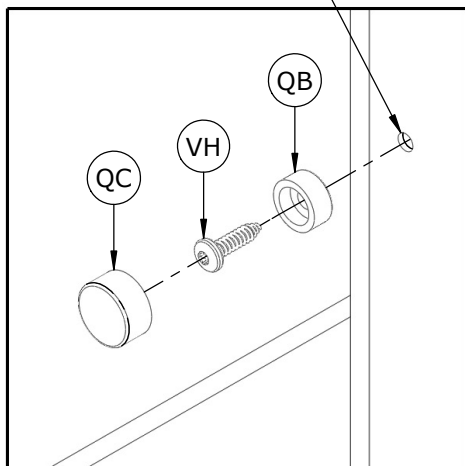
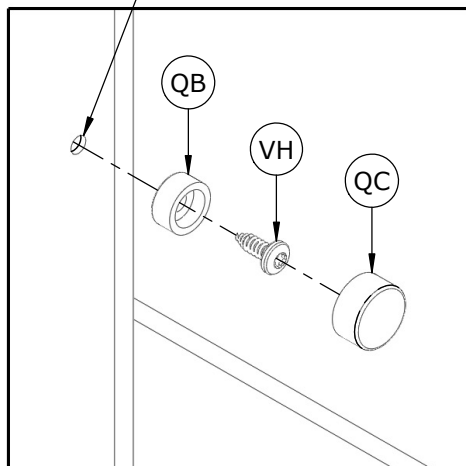
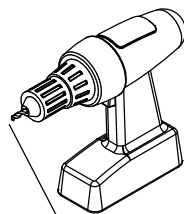


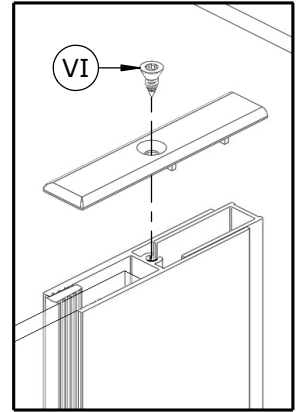
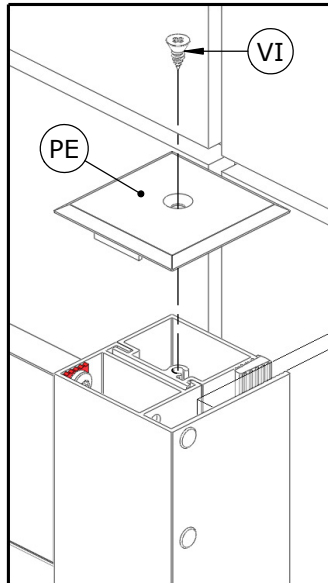
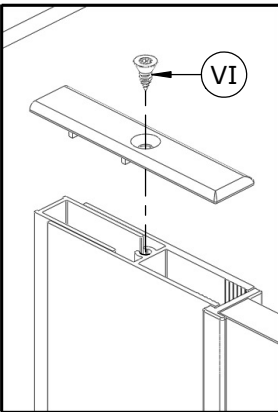
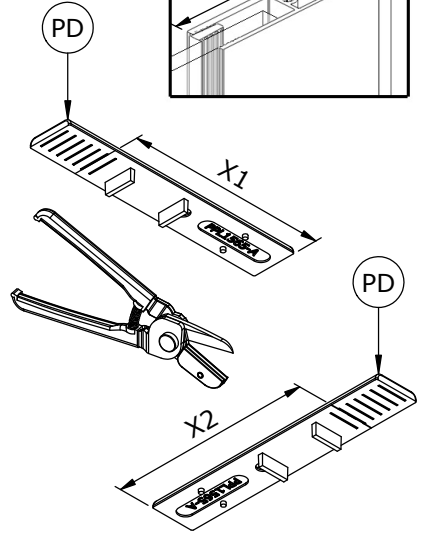
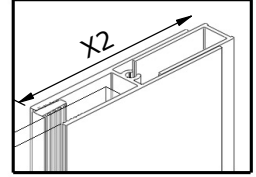
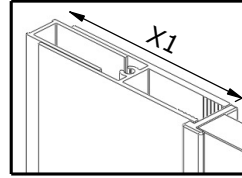
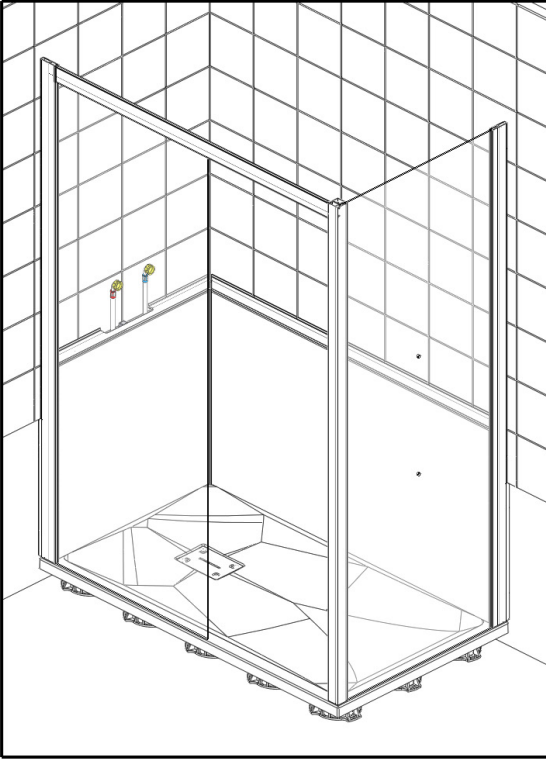


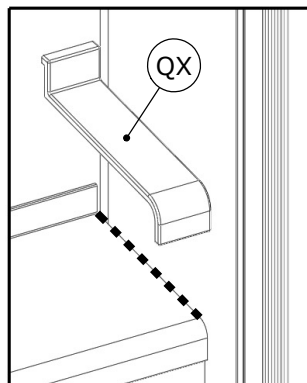
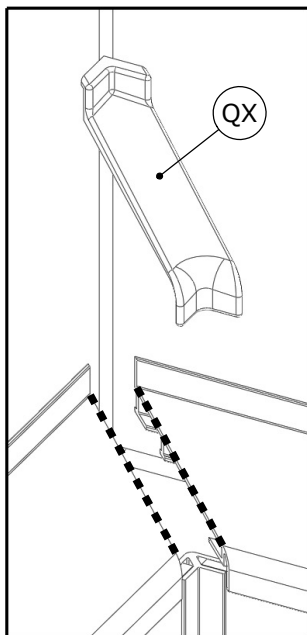
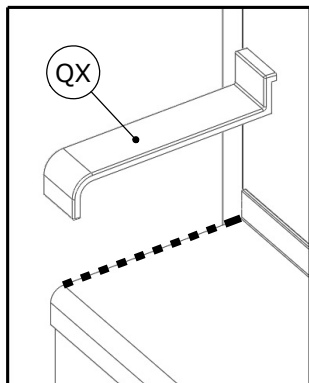
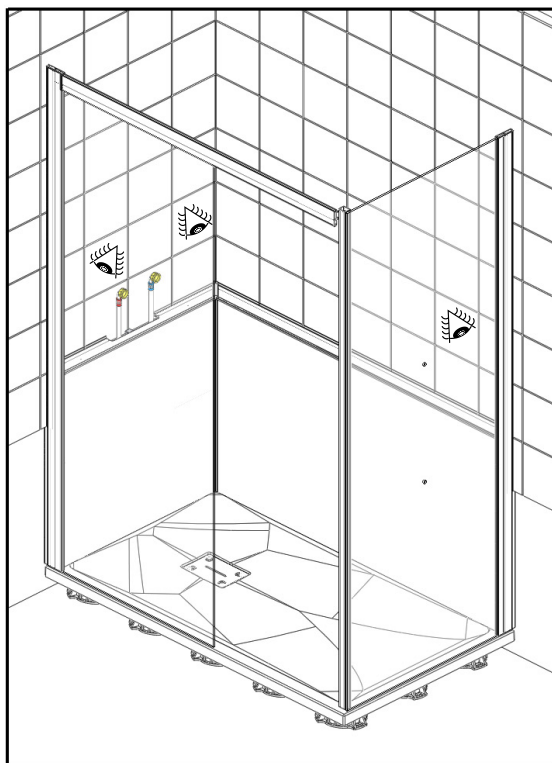
Ø4mm



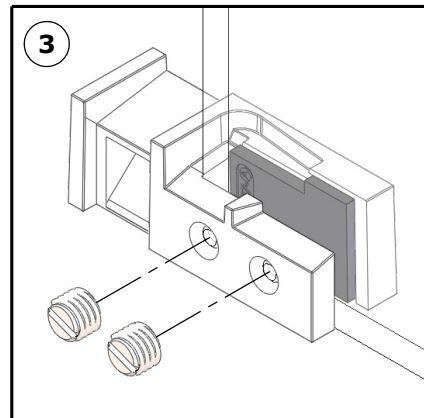
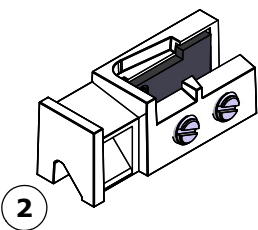
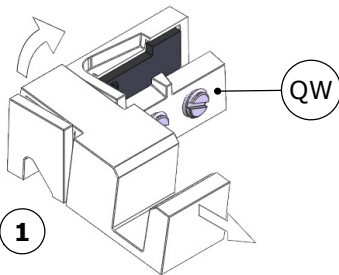
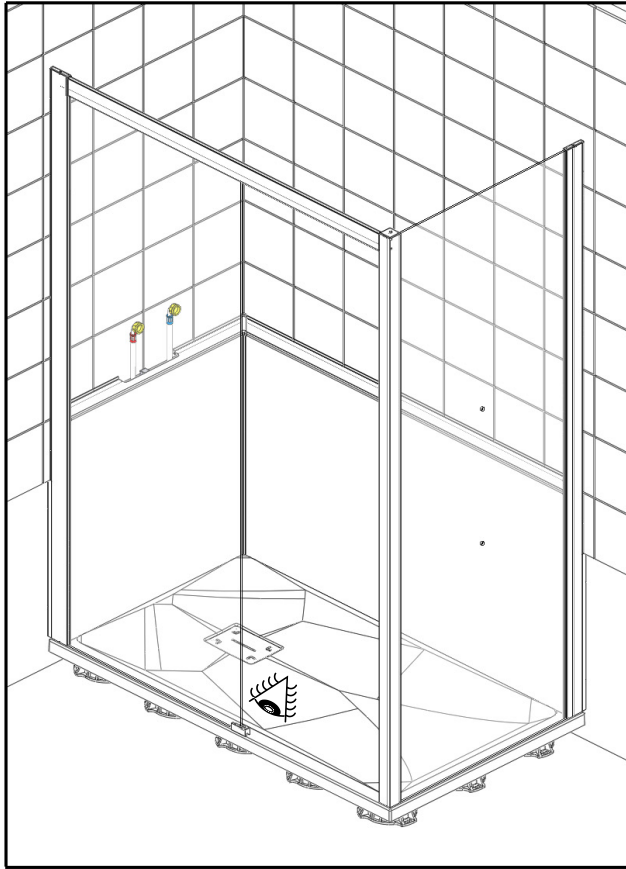
Ø4mm

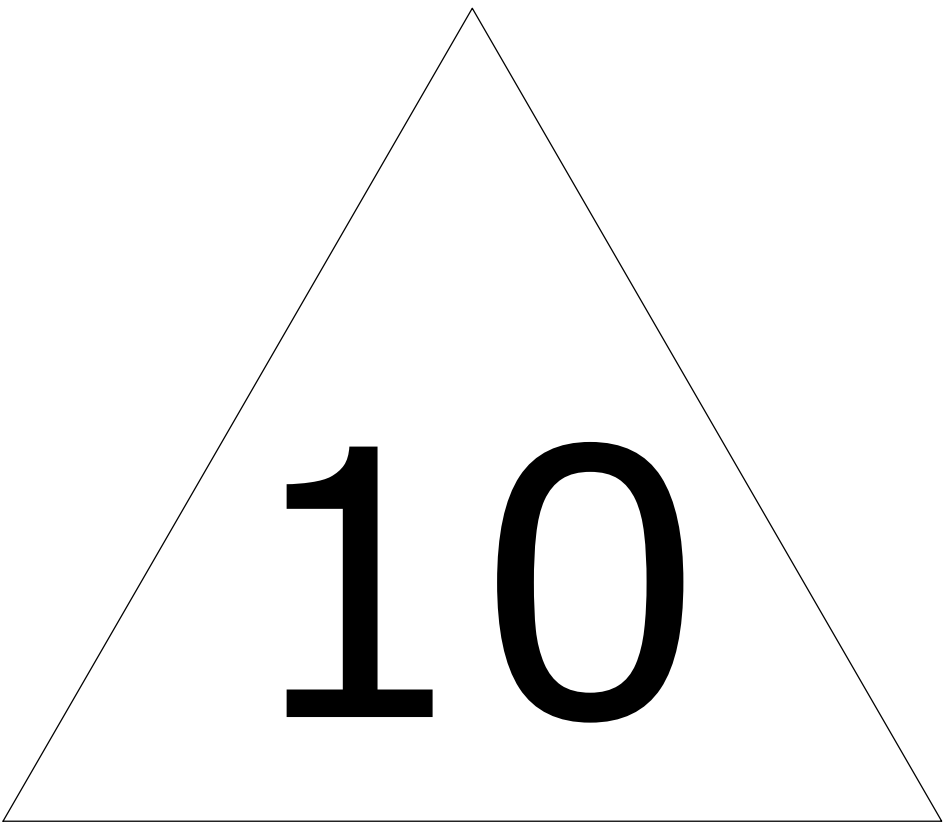


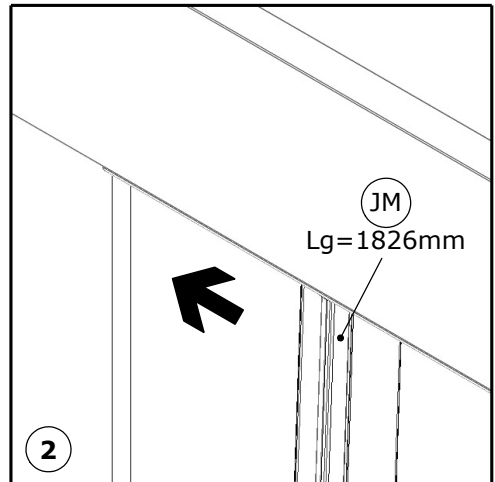
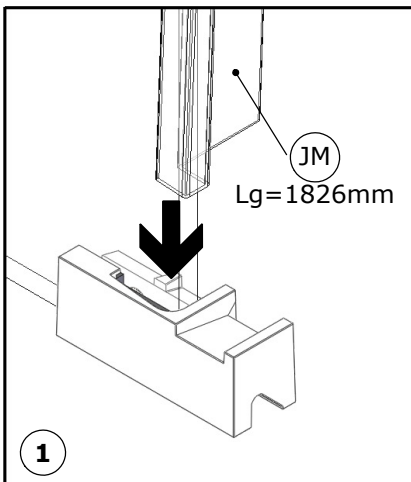
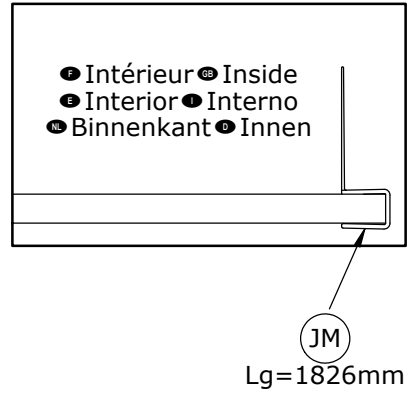
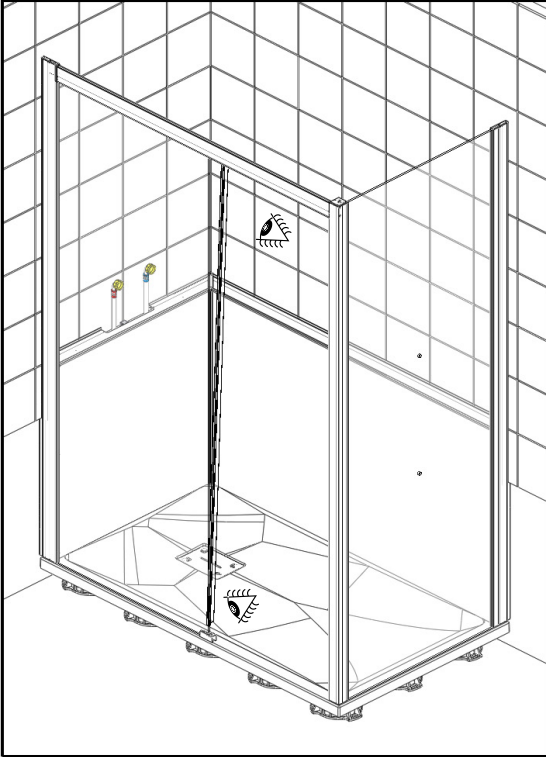


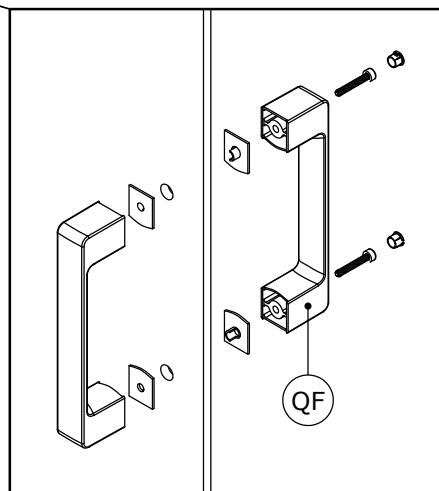
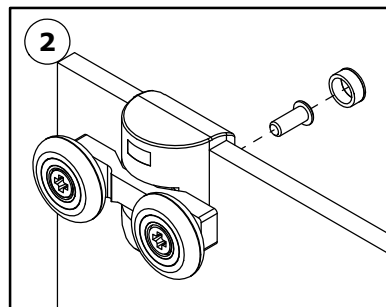
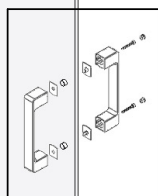
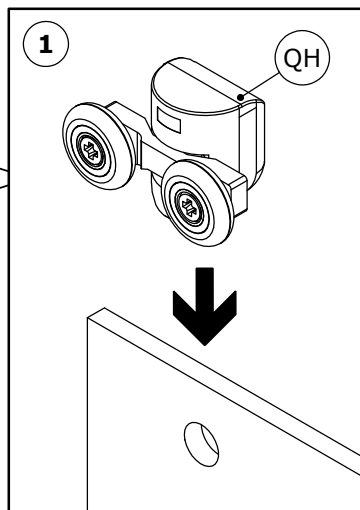
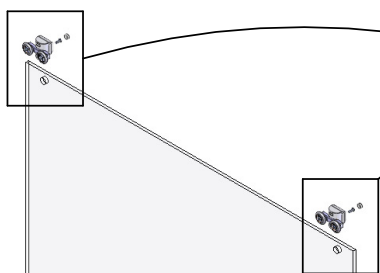


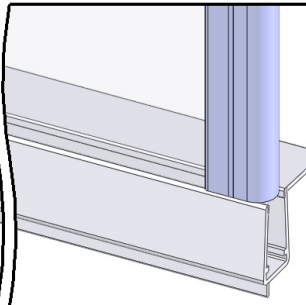
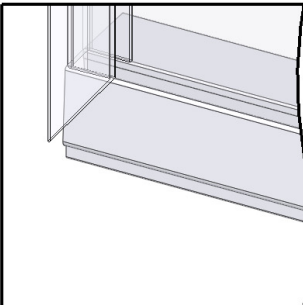
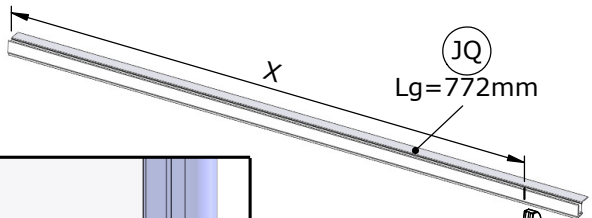
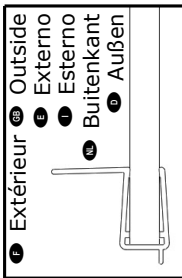
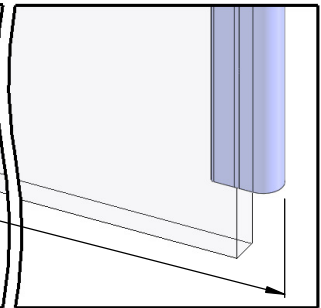
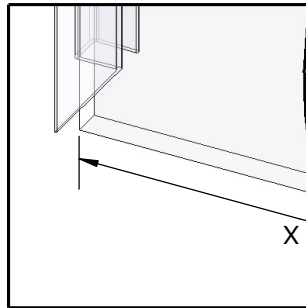
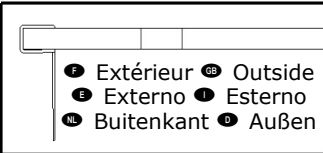
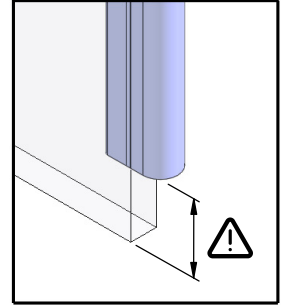
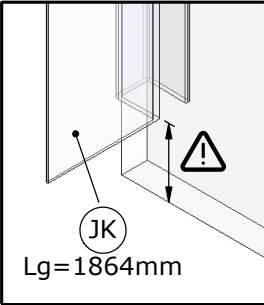
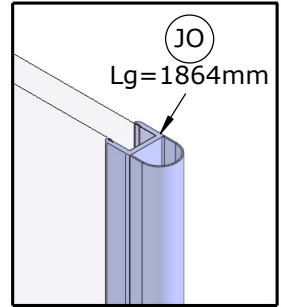
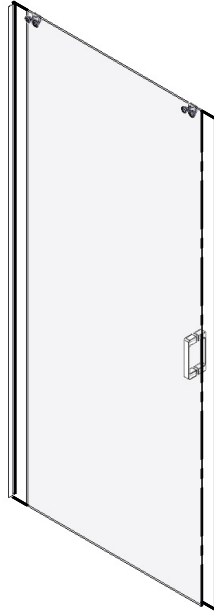
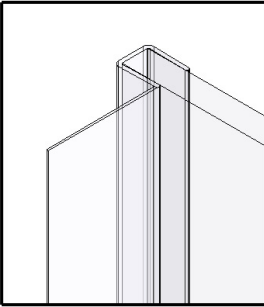
CF notice KIT haut pour pose PPL

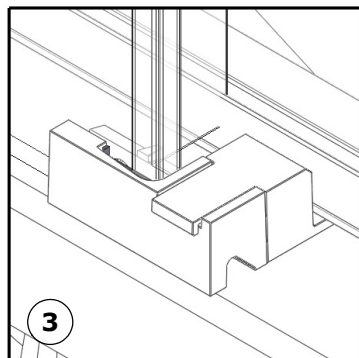
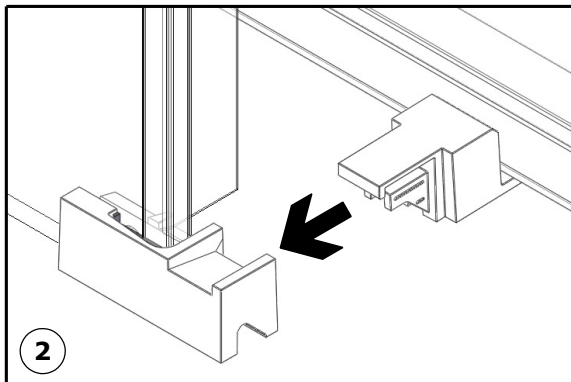
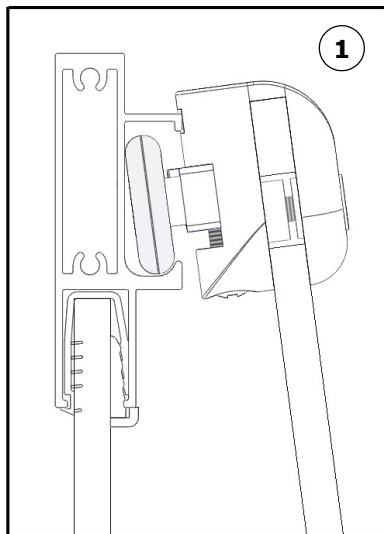
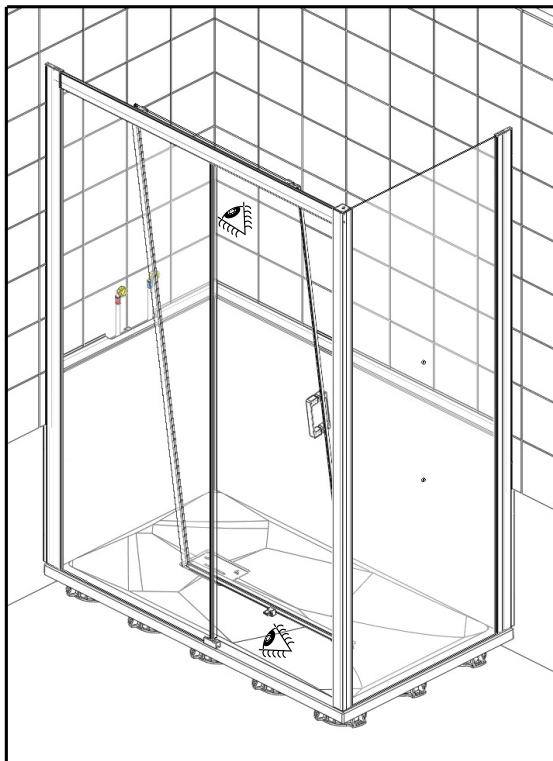


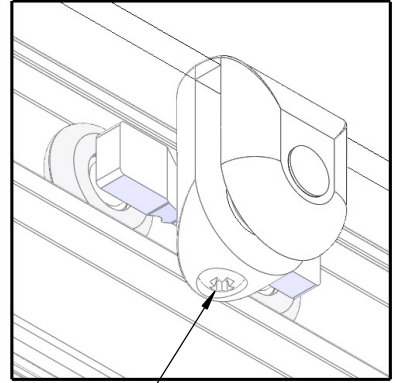
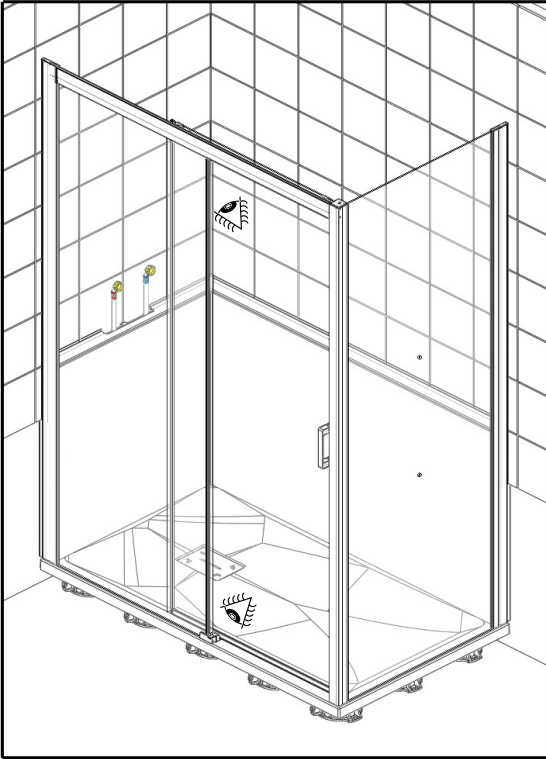




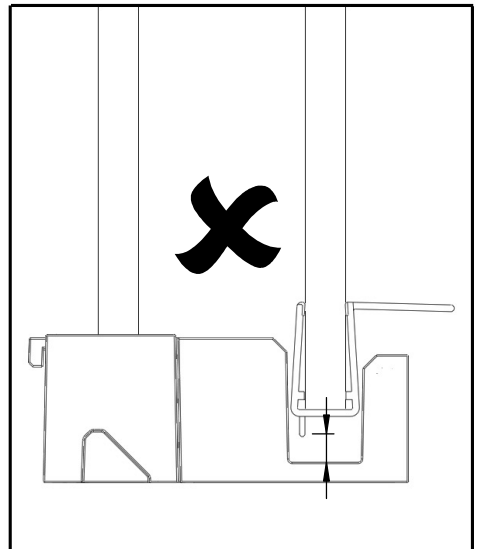
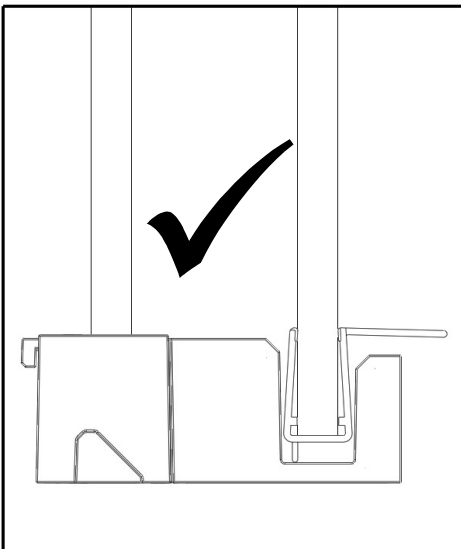


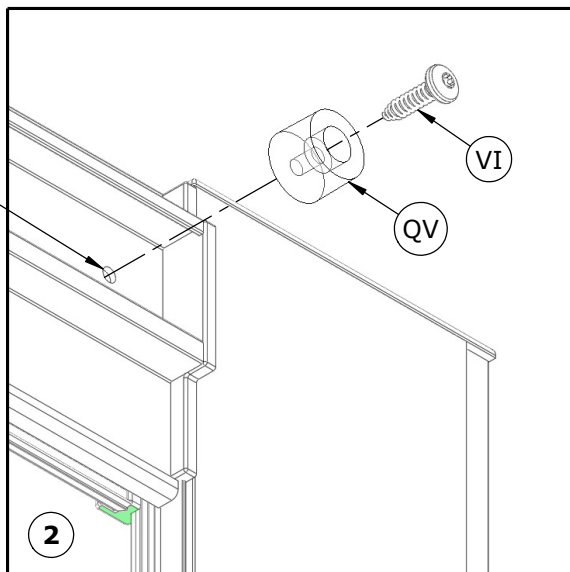
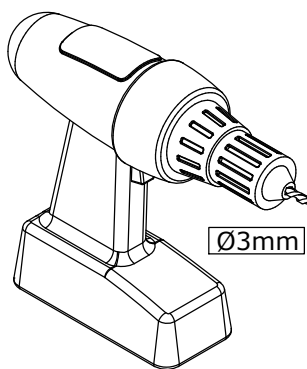
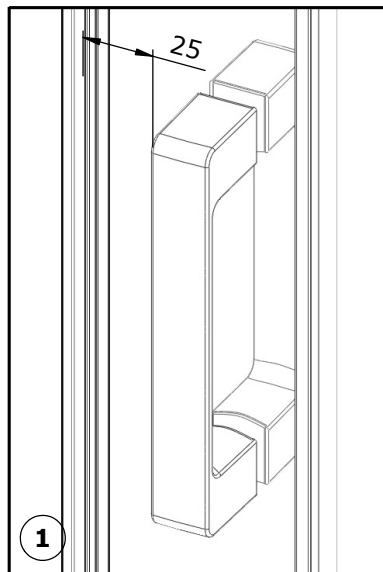
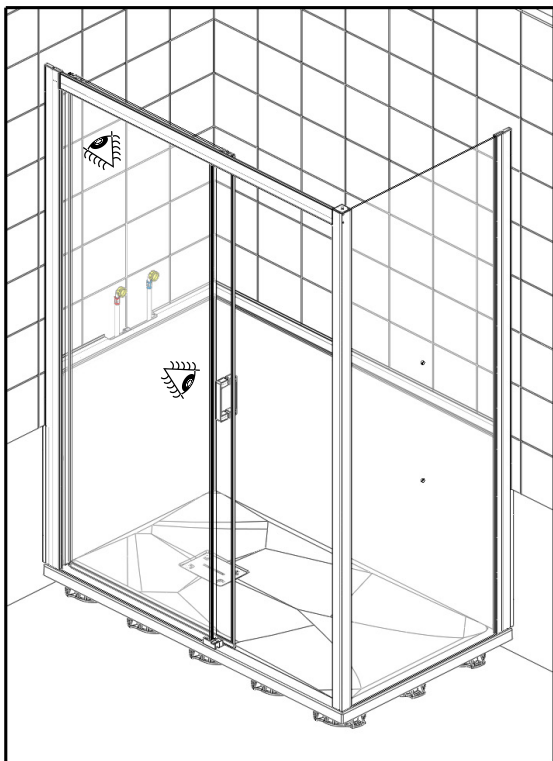


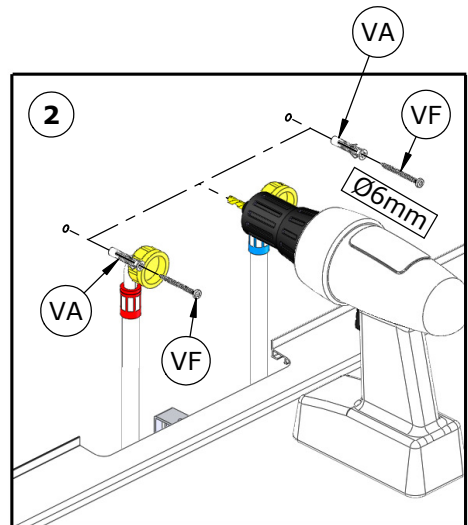
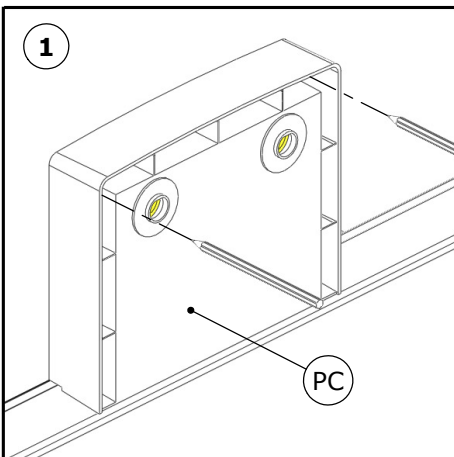
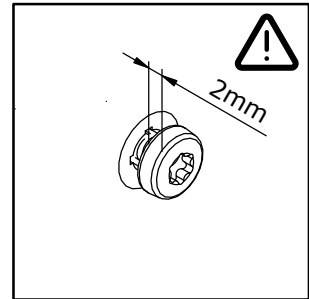
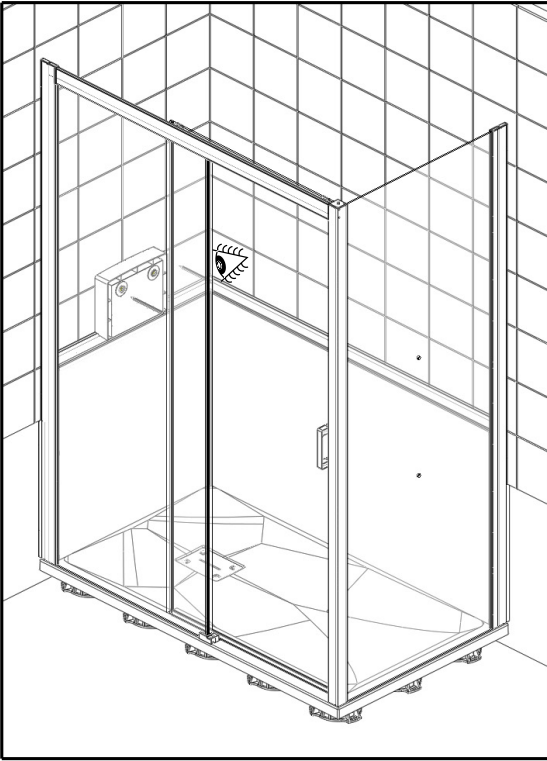




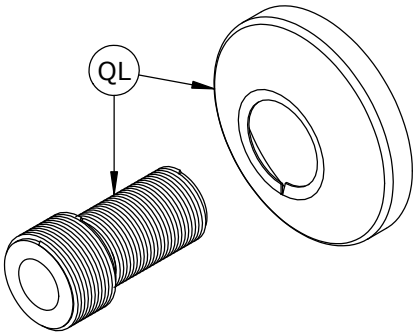
- Régler les portes afin qu'elles soient de niveau
- Adjust the doors so that they are level
- Ajustar las puertas de manera que estén niveladas
- Regolare le porte in modo che siano in bolla
- Stel de deuren zodanig af zodat ze waterpas staan
- Türen waagrecht ausrichten



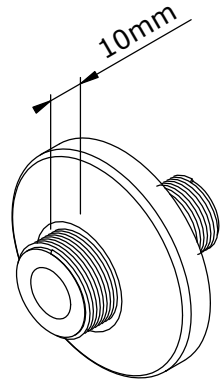




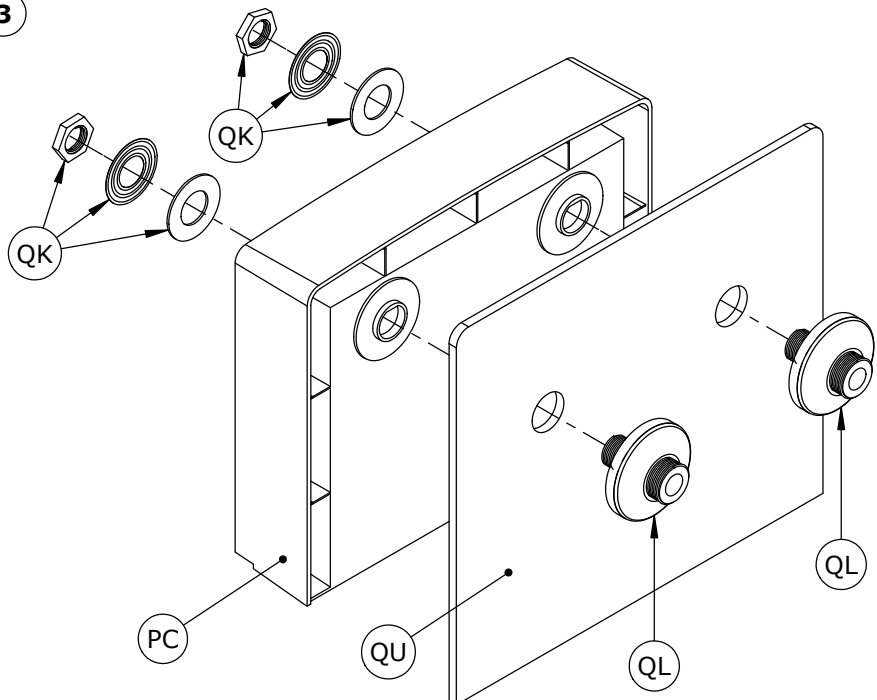
1



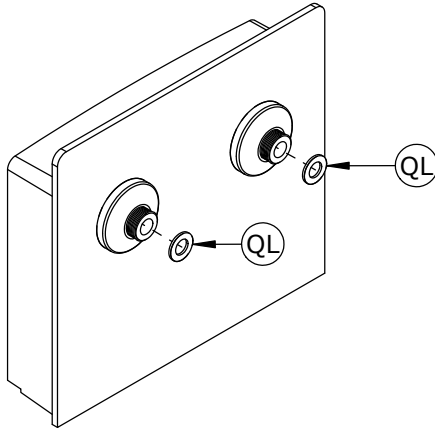
2



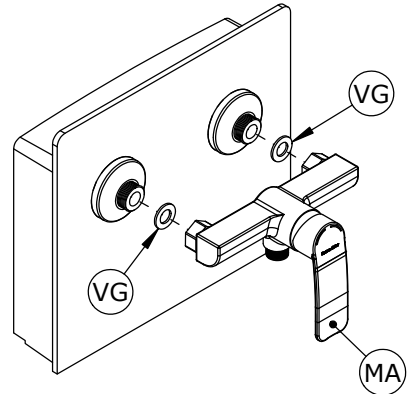
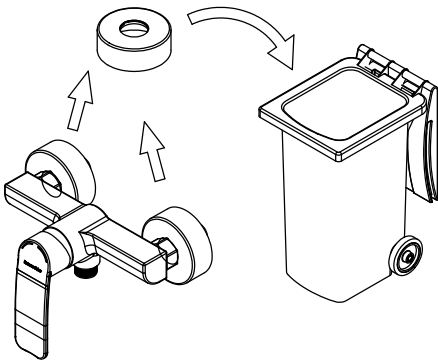
3



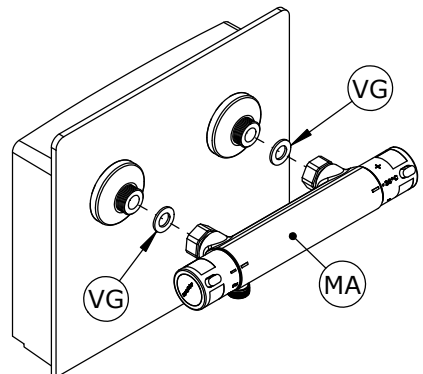
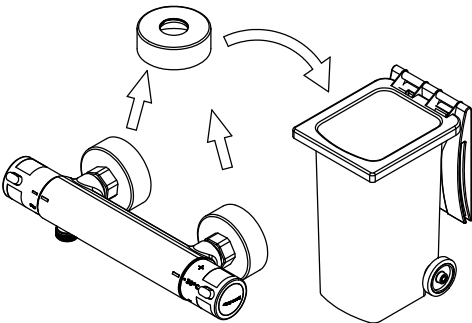
VERSION SANS MITIGEUR

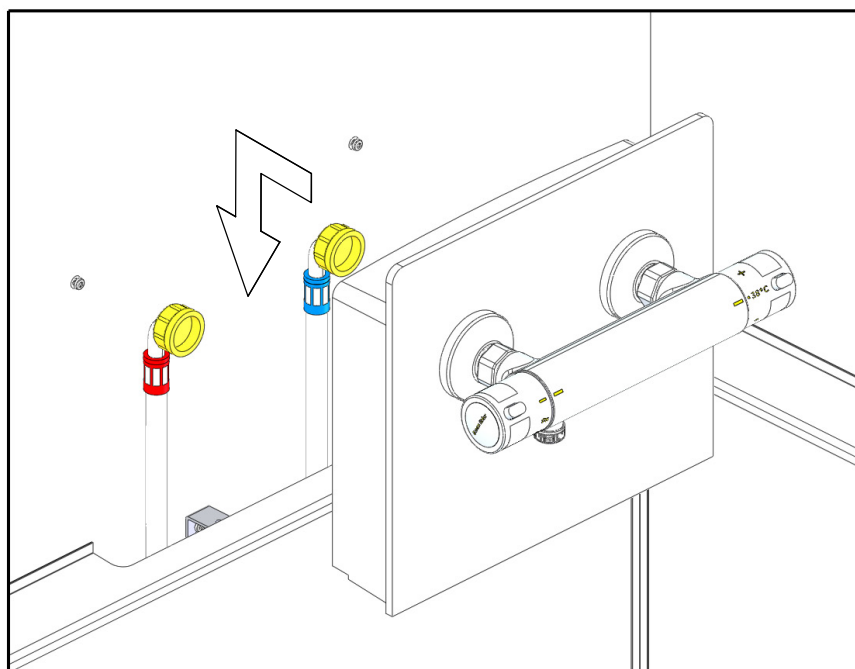
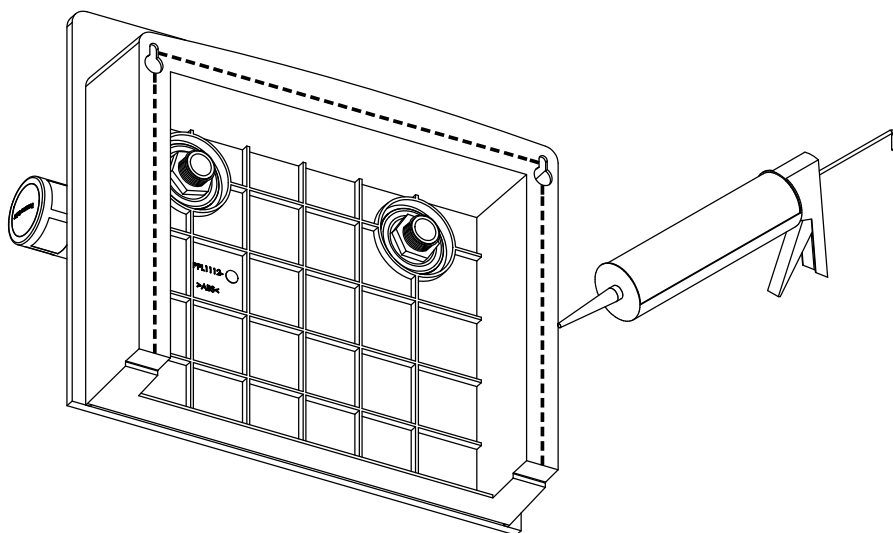


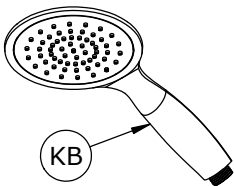
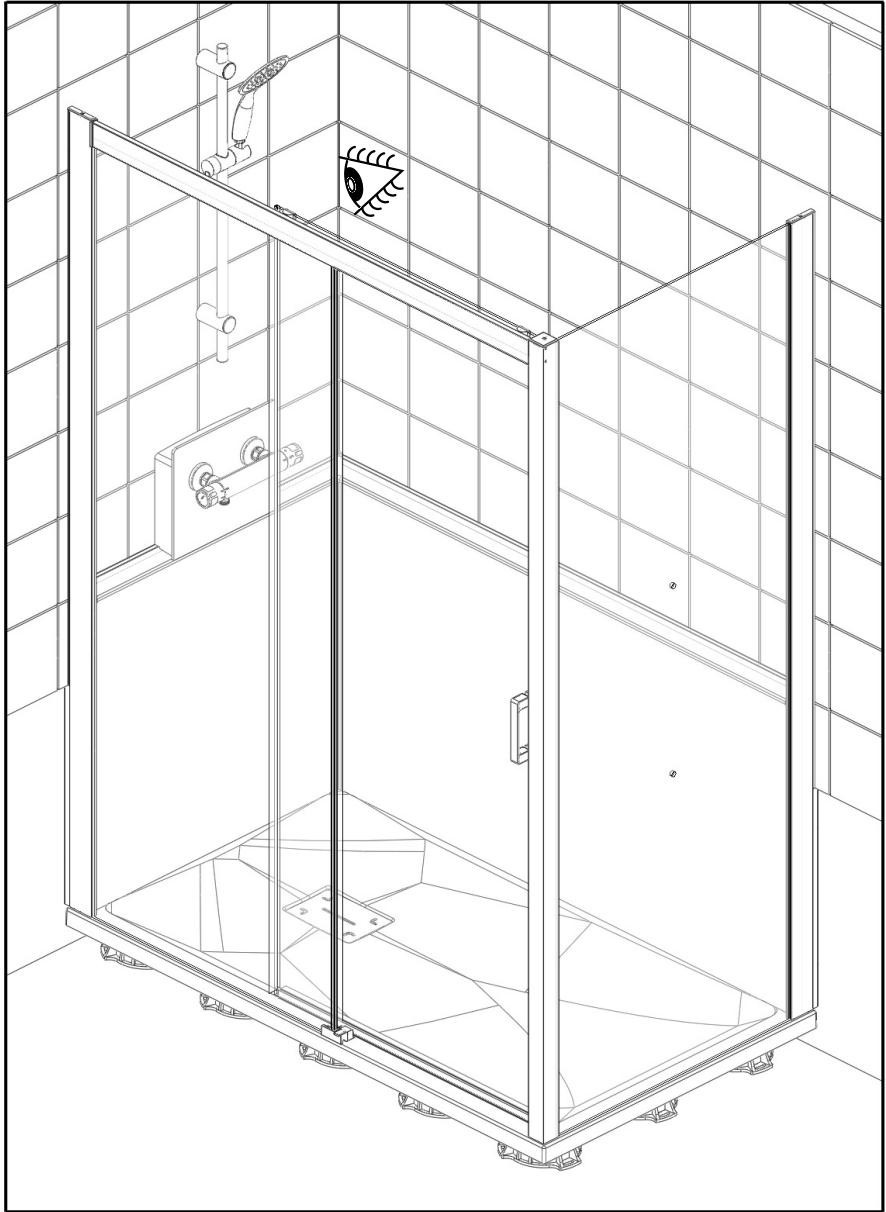
VERSION MECA



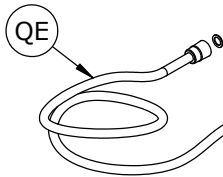
VERSION THERMO



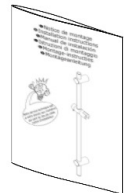
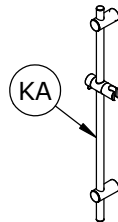


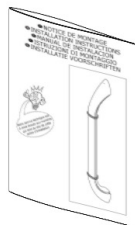
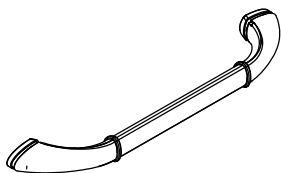
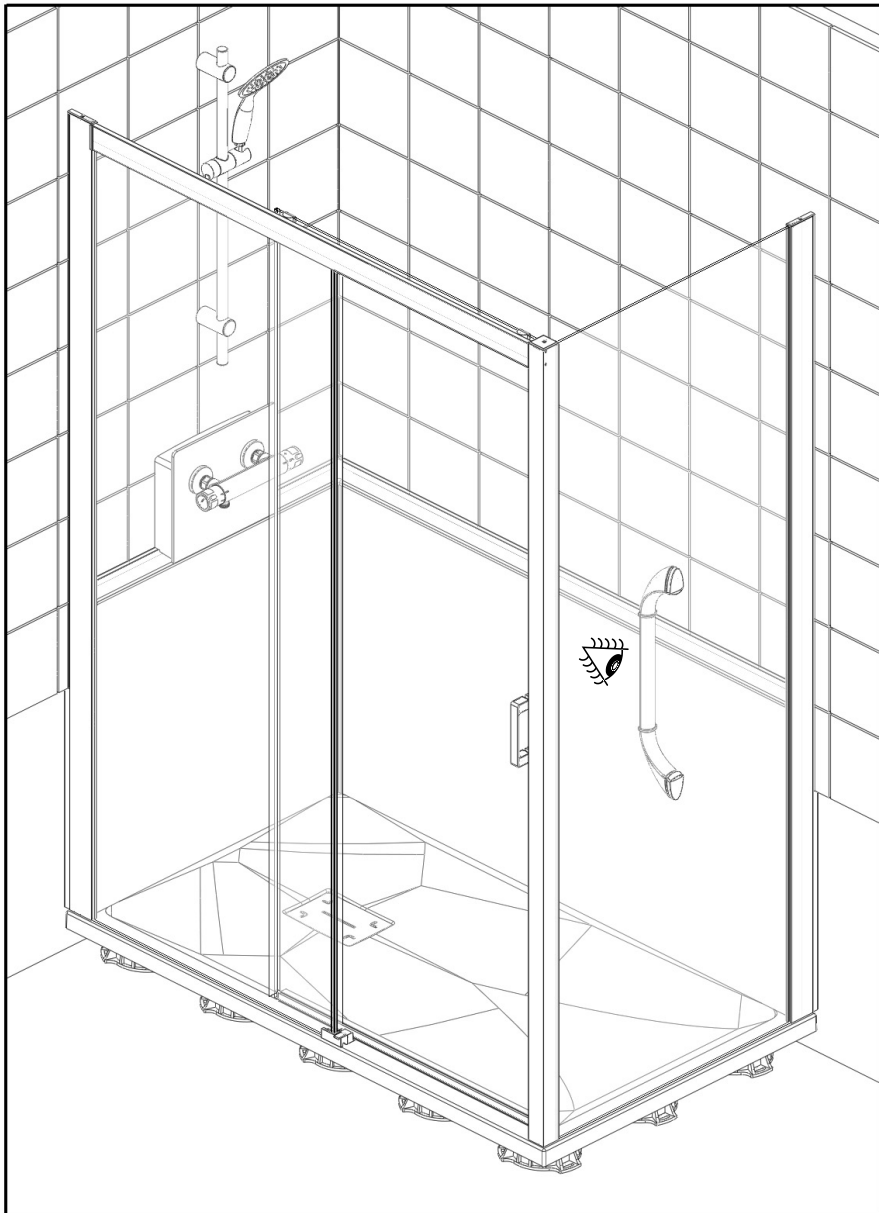


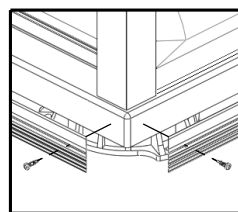
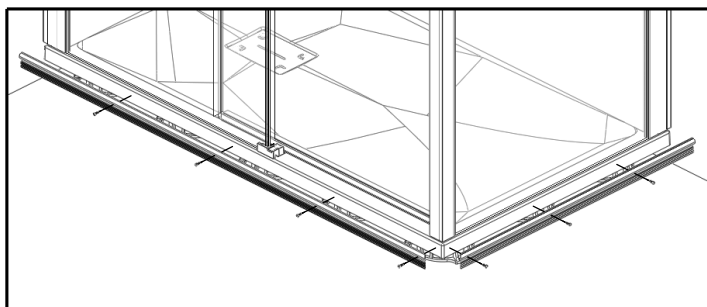
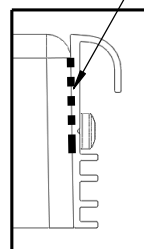
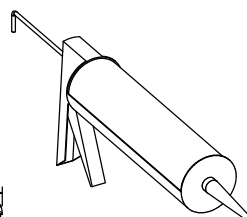
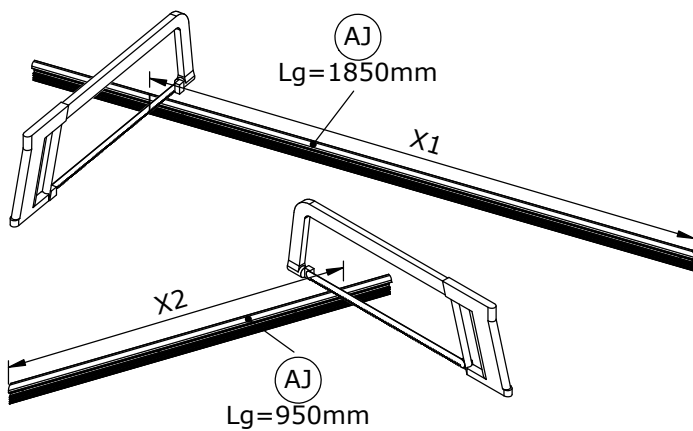
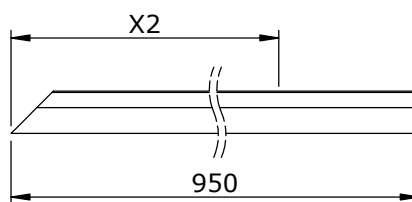
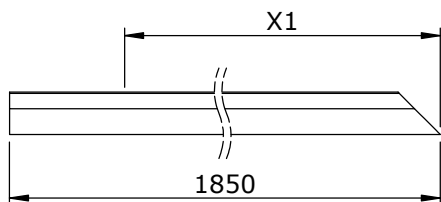
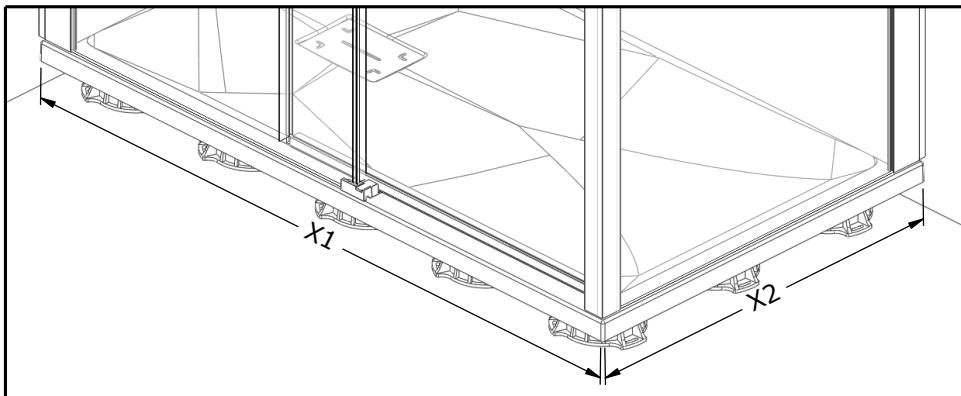
+

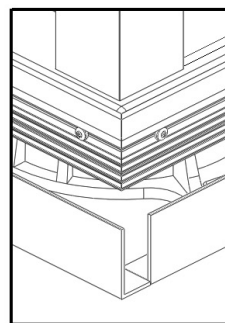
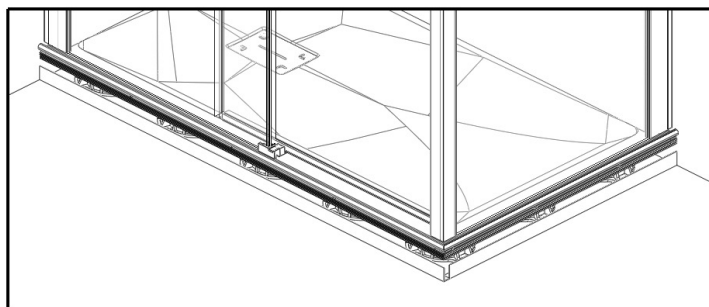
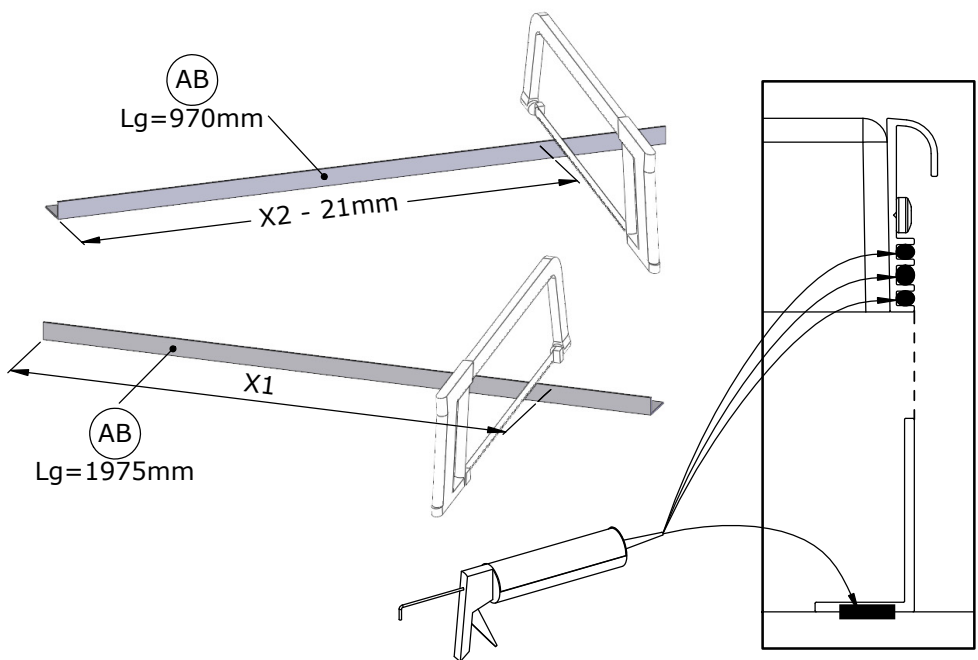
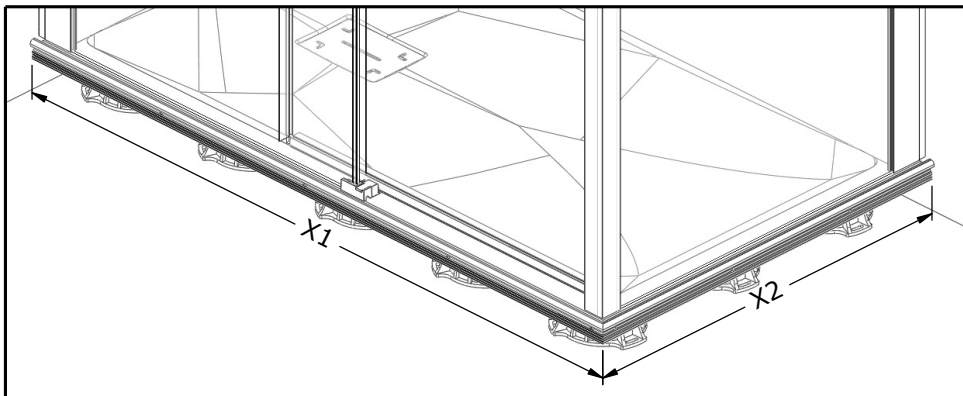


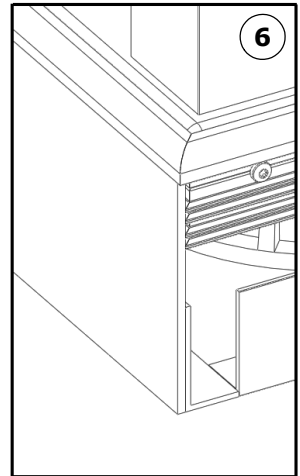
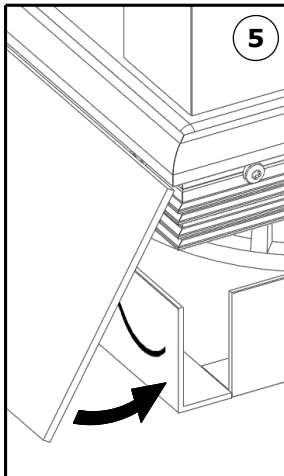
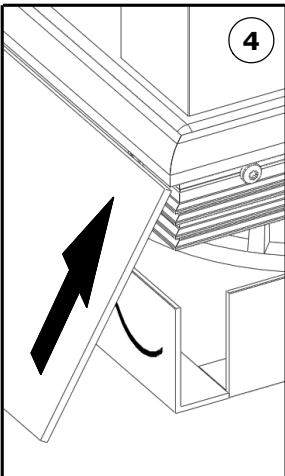
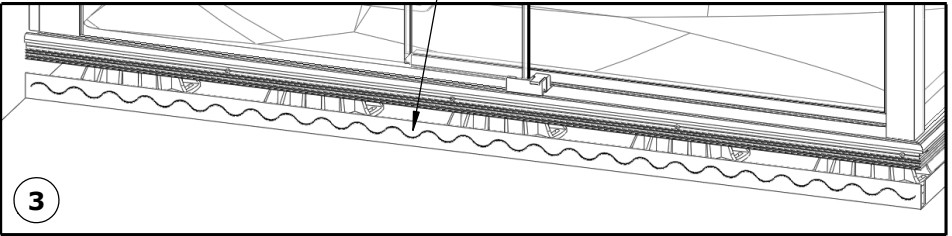
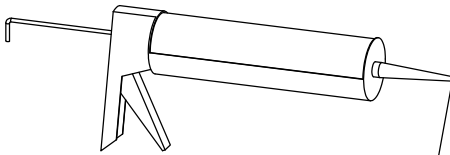
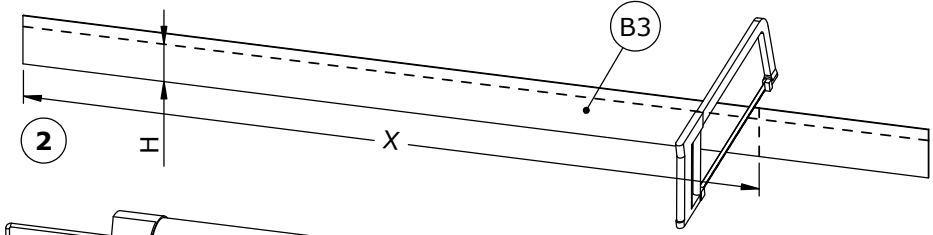
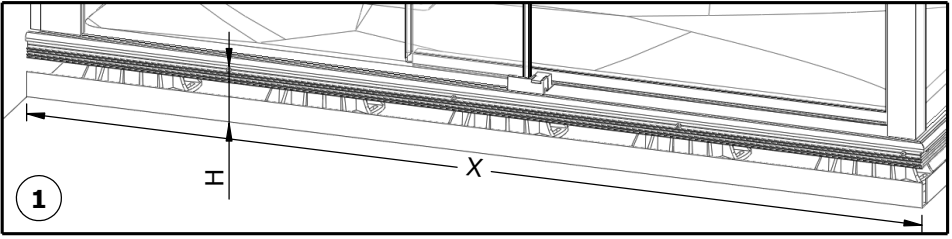
+

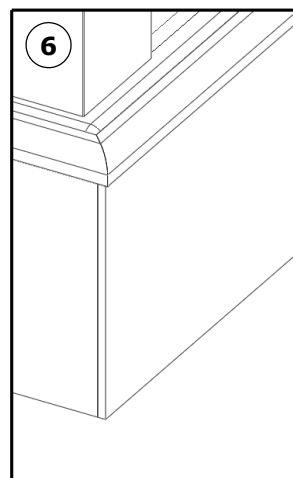
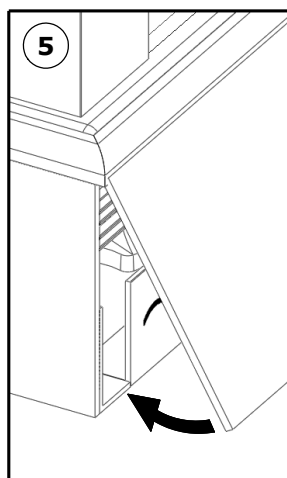
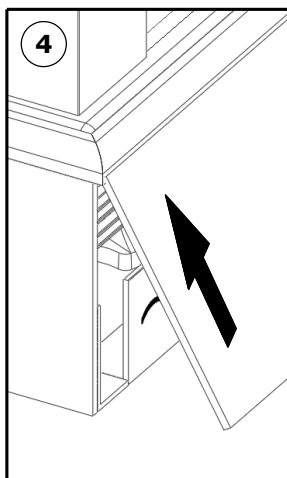
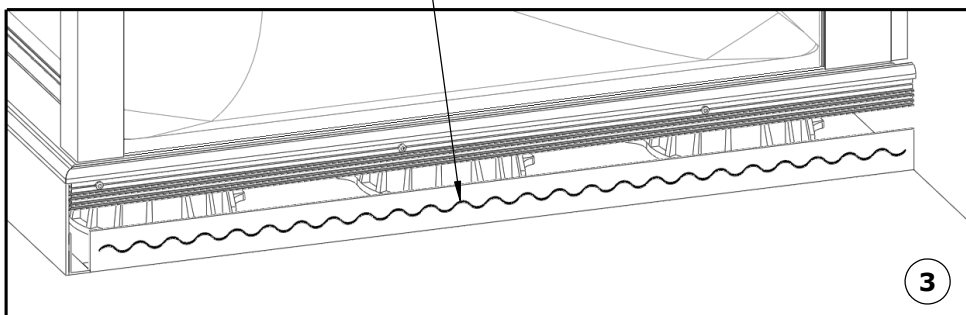
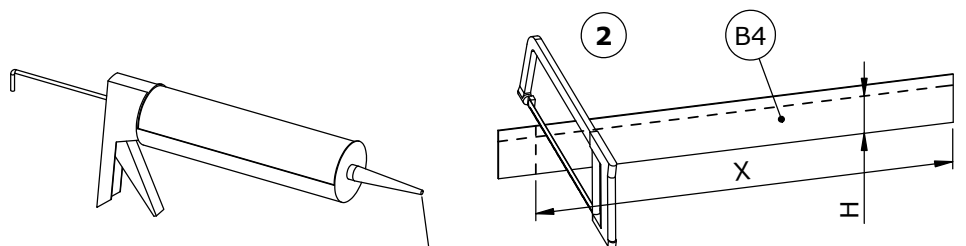
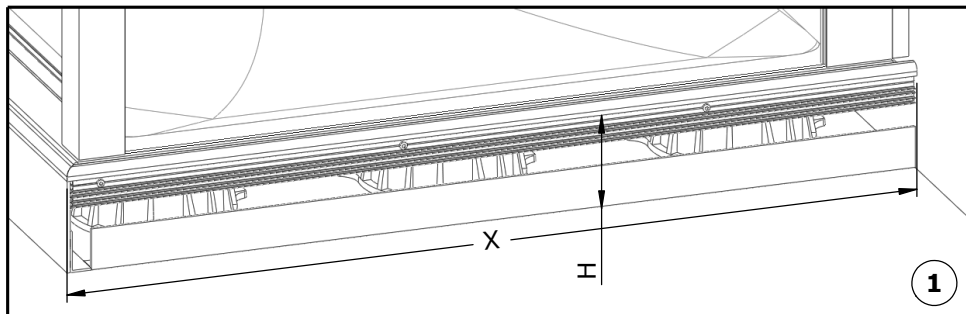


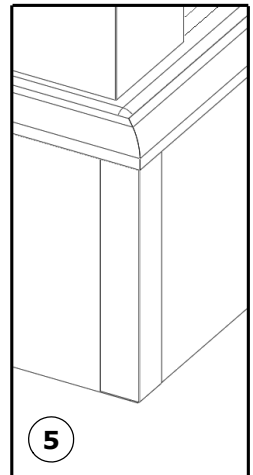
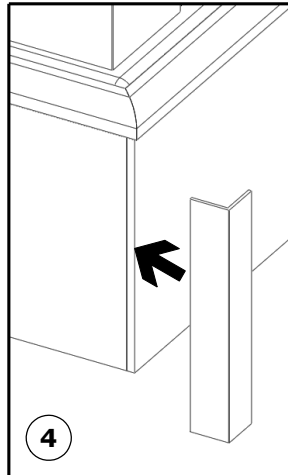
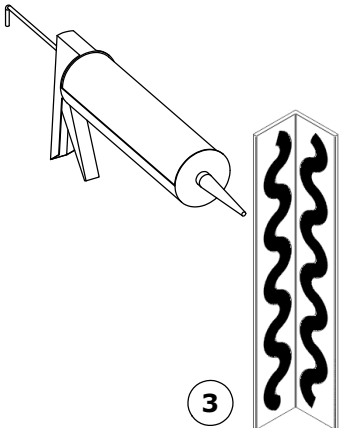
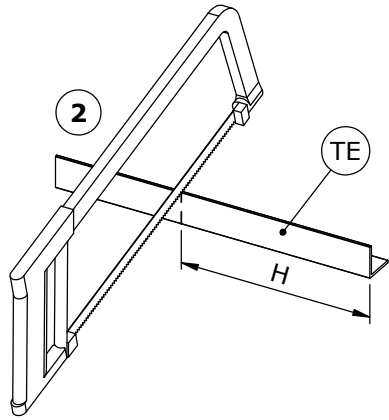
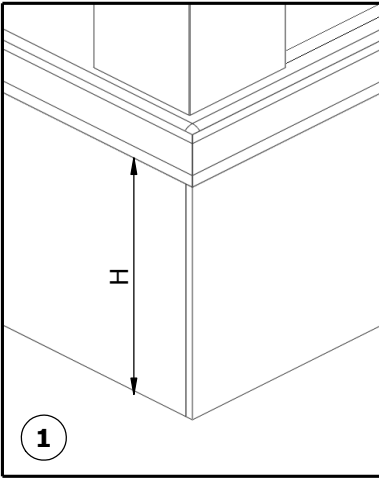
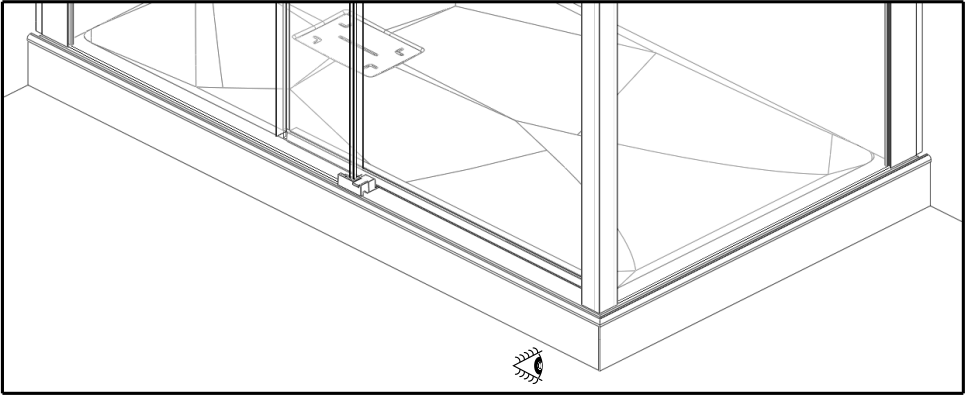


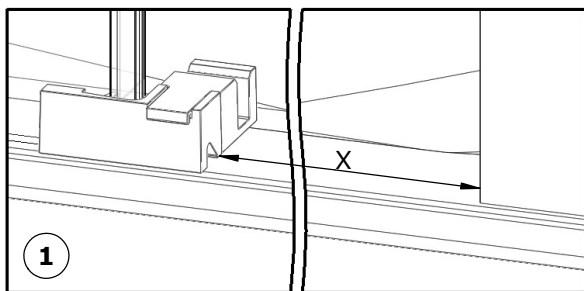
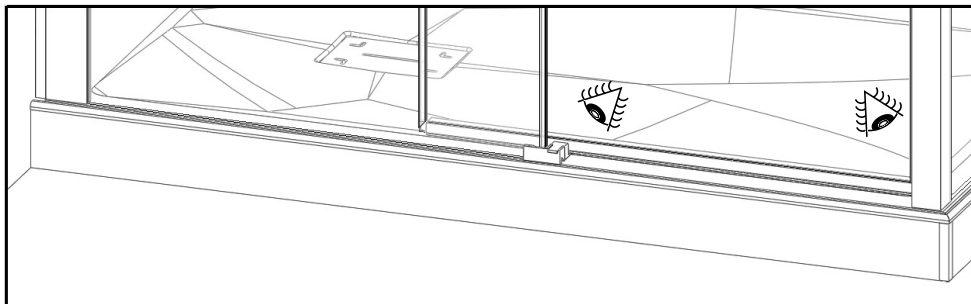




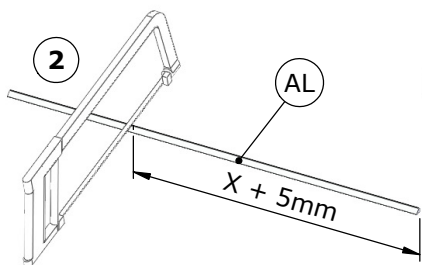








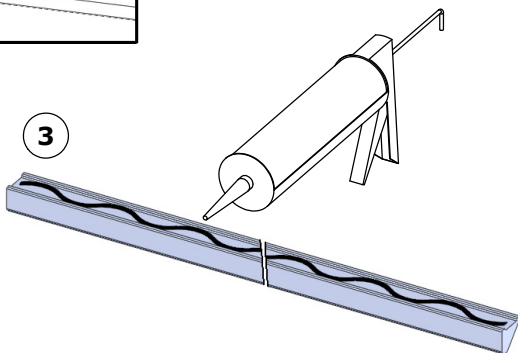
1



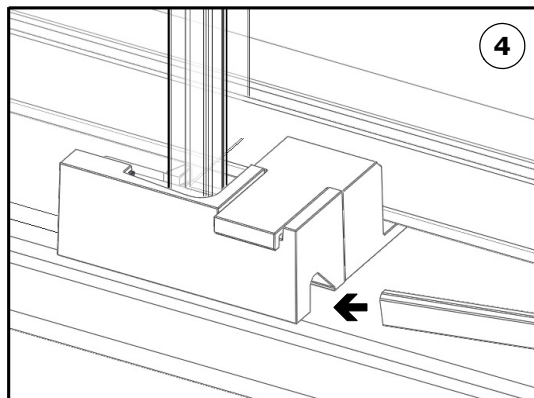
2

AL

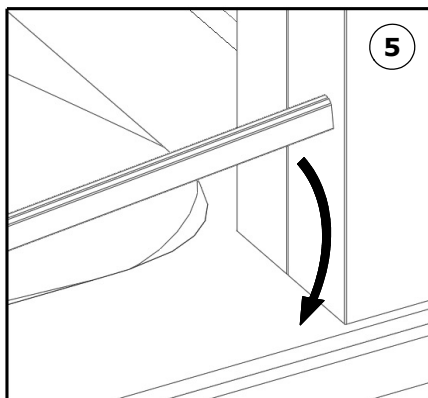
X + 5mm



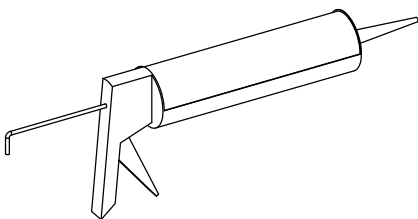
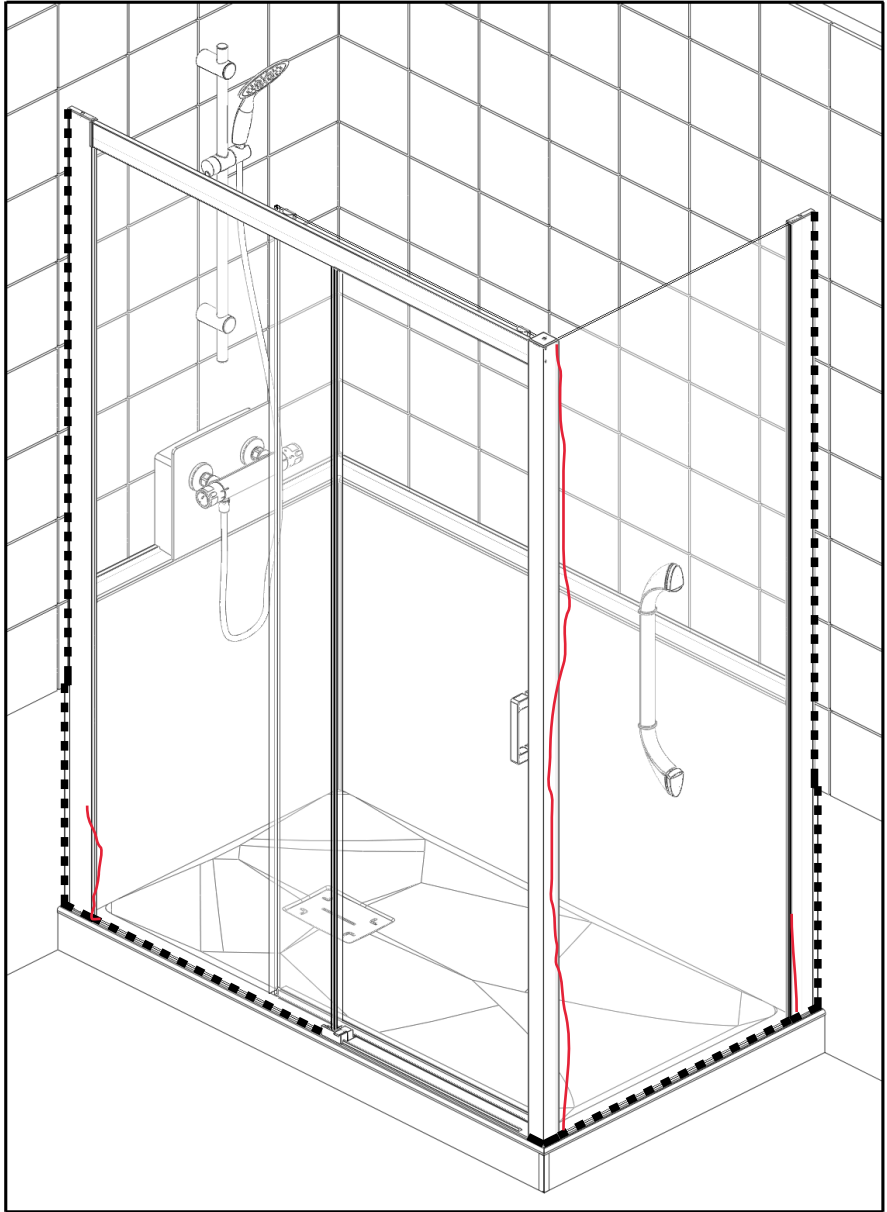
3



4



5





SERVICE APRÈS-VENTE AFTER-SALES SERVICE

FRANCE

+33 (0)2 40 21 29 45

UK

+44 (0)20 8842 0033

IRELAND

+353 04697 33102

DEUTSCHLAND

+49 (0) 6074 / 30928 0

ITALIA

+39 (0382) 6181

ÖSTEREICH

+43 1 710 60 70

SUISSE/SCHWEIZ

+41 (0)32 631 04 74

ESPAÑA

+34 93 544 60 76

NEDERLAND

+31 475 487 100

BELGIQUE/BELGIË

+31 475 487 100

РОССИЯ

+7 495 258-29-51

PORTUGAL

+351 219 112 785