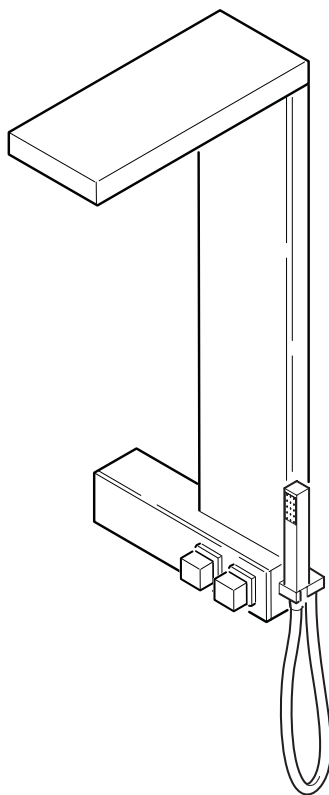
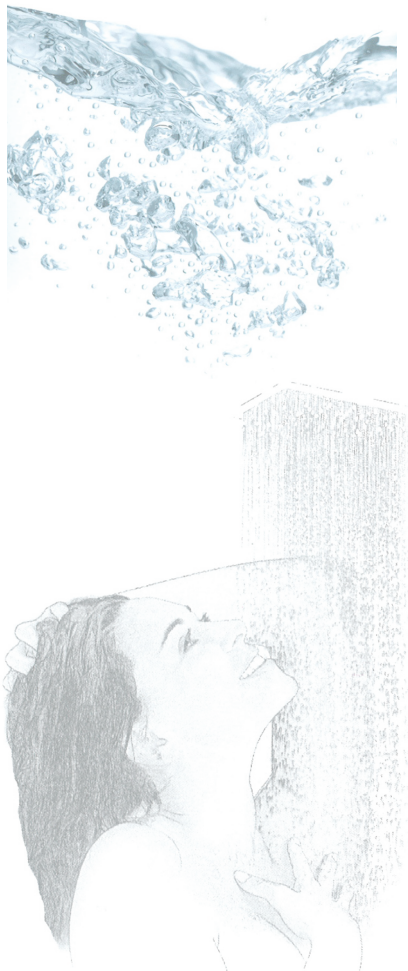


**AQUA** Design

Digital



Instructions de montage  
Istruzioni di montaggio  
Montageinstructies  
Instrucciones de montaje

DES1024C

**M - CLAVIER (en option)**

Le clavier permet d'activer et de contrôler très simplement les fonctions disponibles :

- CHROMOTHERAPIE
- RADIO

**M.1 - MISE EN MARCHÉ**

- 1re pression : activation du clavier
- 2e pression : stand-by



***La lumière intérieure s'allume automatiquement à l'activation du clavier.***

**M.2 - ÉCLAIRAGE INTÉRIEUR**

- 1re pression : mise en marche de l'éclairage intérieur (le spot à led s'allume en blanc)
- 2e pression : arrêt de l'éclairage intérieur

**M.3 - FONCTION «CHROMOTHÉRAPIE»**

- 1re pression : mise en marche de la chromothérapie (le spot s'allume en alternant les couleurs)
- 2e pression : sélection de la couleur
- 3e pression : arrêt de la chromothérapie



***Si on ne souhaite pas sélectionner une couleur précise, le système lance la séquence prédéfinie.***

**M.4 - FONCTION «RADIO»**

- 1re pression : mise en marche de la radio
- 2e pression : arrêt de la radio

**M.5 - SYNTONISATION DES STATIONS DE RADIO**

- Appuyer sur la touche pour entrer dans la fonction de recherche des fréquences.
- Pour rechercher la fréquence radio, appuyer sur les touches .



***Ce réglage n'est possible que si la radio est allumée.***

**M.6 - RÉGLAGE DU «VOLUME» DE LA RADIO**

- Appuyer sur cette touche pour entrer dans la fonction de réglage du volume d'écoute de la radio.
- Pour régler le volume, appuyer sur les touches .



***Ce réglage est possible seulement avec la radio.  
Écoute de la radio dans un volume trop élevées peuvent  
entraîner une déformation du son.***

**M.7 - RAPPEL/ENREGISTREMENT DES STATIONS RADIO**

- Appuyer sur cette touche pour accéder aux stations radio enregistrées.
- Appuyer sur les touches pour sélectionner la station radio enregistrée à écouter.



***Il y a «16» stations enregistrées (entre «00» et «15»).***

Il existe deux modes d'enregistrement des stations radio.



**AUTOMATIQUE :**

- Maintenir la pression 3 secondes sur la touche «M».
- La station courante est enregistrée automatiquement dans la première position libre entre «00» et «15».



**MANUEL :**

- Appuyer sur la touche «M».



- Utiliser ces touches pour sélectionner la position (entre «00» et «15») et pour enregistrer une station de radio.



- Appuyer sur la touche «TUN».



- En utilisant ces touches, sélectionner la station radio à enregistrer.



- Appuyer sur la touche «M» pour enregistrer la station radio.



***Si on enregistre une station radio dans une position de la mémoire déjà occupée, la fréquence précédemment enregistrée est effacée (et remplacée).***



***Le rappel et l'enregistrement des stations de radio n'est possible que si la radio est allumée.***

**M.8 - DÉBLOCAGE DU CLAVIER**



- Si on n'appuie sur aucune touche pendant 15 secondes quand le clavier est allumé, il se bloque et empêche toute nouvelle sélection.
- Pour débloquer le clavier, maintenir la pression sur la touche pendant 3 secondes.

**N - ENTRETIEN ORDINAIRE**

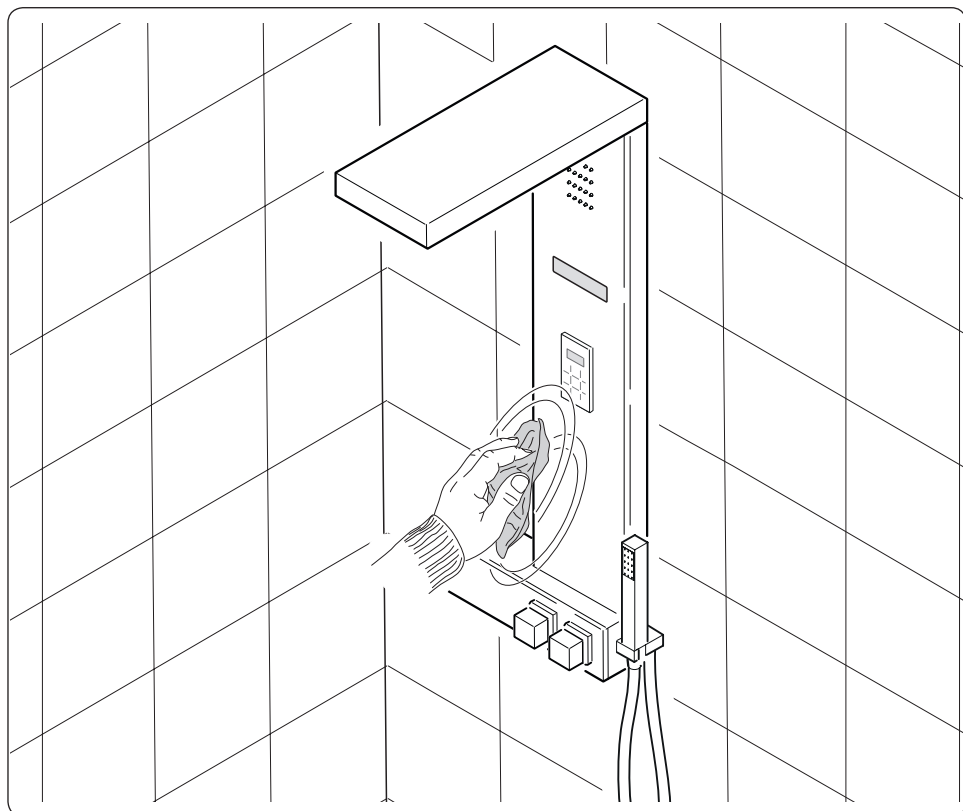
Pour le nettoyage de la colonne, utiliser **SEULEMENT** des détergents liquides neutres. Pour obtenir des surfaces brillantes, appliquer périodiquement une pâte à polir avec un chiffon.



***Ne pas utiliser de détergifs, de produits abrasifs, d'alcool, de diluants, de substances corrosives ou autres solvants.***



***Pour prévenir la formation de taches de calcaire sur la colonne, utiliser un détergent en spray spécial disponible dans le commerce.***

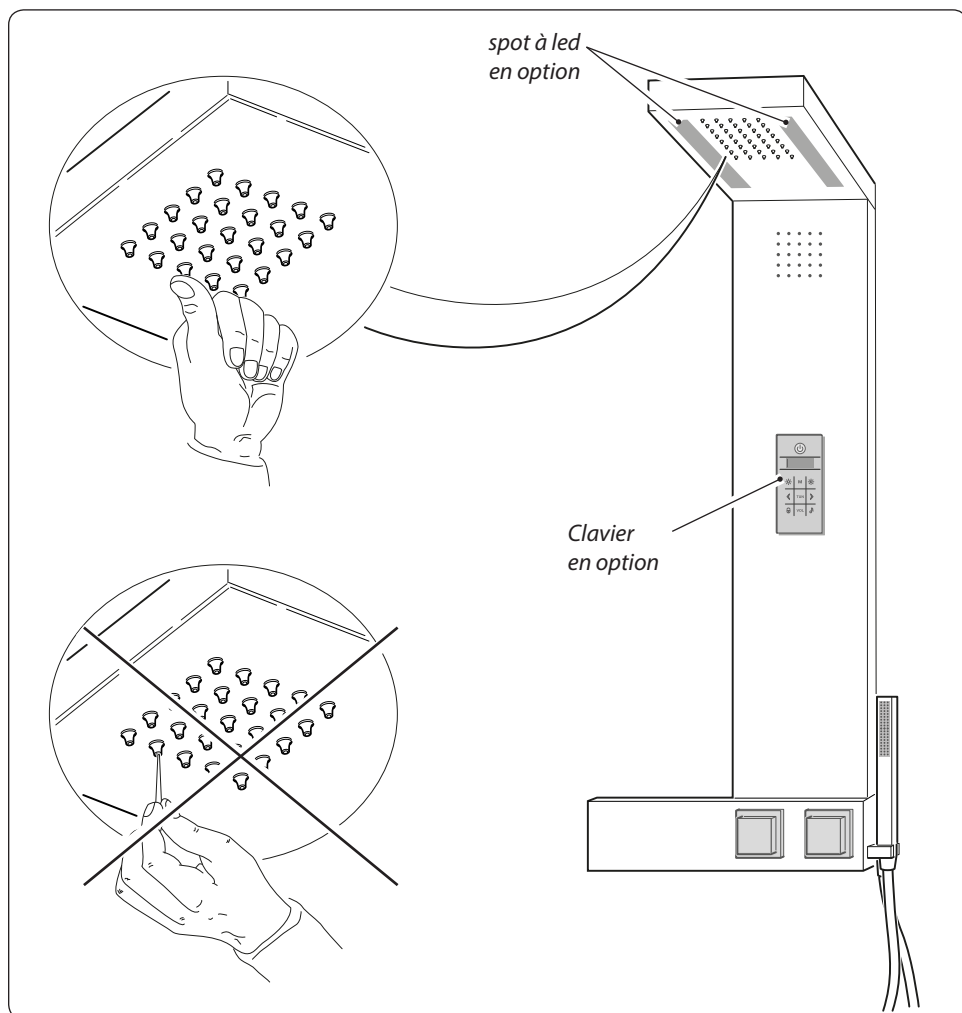


**N1 -NETTOYAGE DES GICLEURS**

Pour que les gicleurs restent propres, passer un doigt dessus afin de faciliter l'élimination des impuretés qui pourraient les boucher.



***Ne pas utiliser d'objets métalliques (aiguille, épingle, fil de fer, etc.) pour nettoyer les gicleurs.***



## N2 - CALIBRAGE DE LA TEMPÉRATURE DE L'EAU

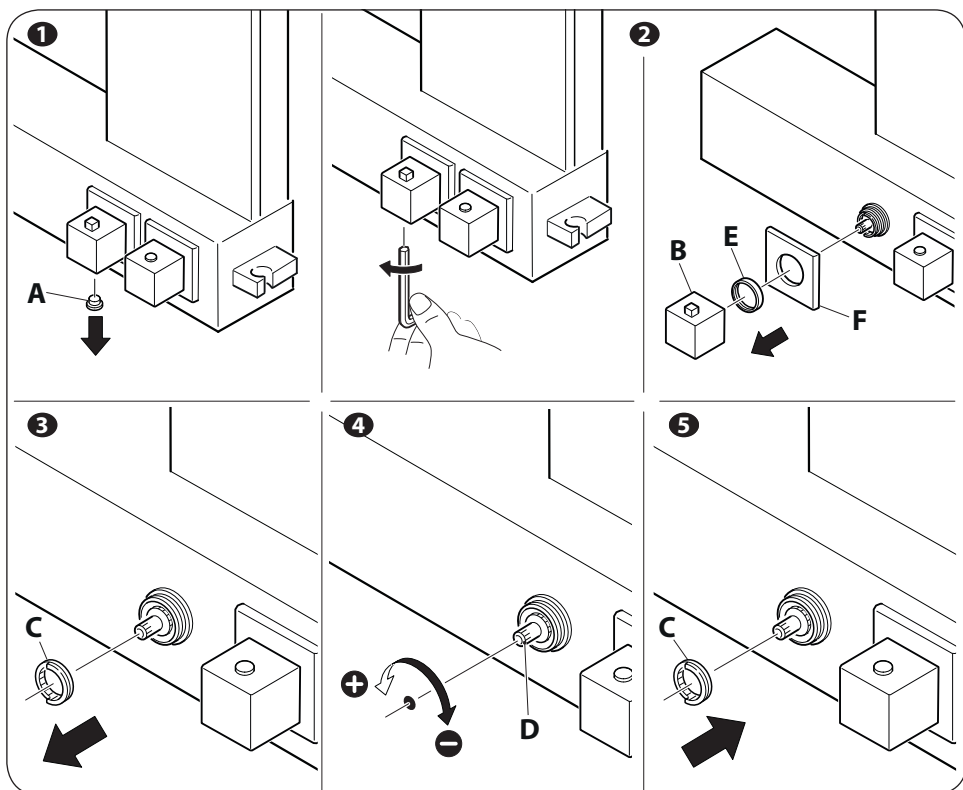
Le robinet thermostatique permet de stabiliser la température de l'eau sur une valeur prédéfinie. Il suffit de définir une fois le réglage thermostatique pour avoir toujours de l'eau à la même température, sans avoir à effectuer aucun autre réglage par la suite.

Le thermostat est préréglé. Pour modifier la température prédéfinie, suivre les indications ci-dessous.

- 1- Enlever le bouchon «A» avec un tournevis
- 2- Desserrer la vis sans tête et enlever la poignée «B».
- 3- Retirez l'anneau de retenue «C» et les composants «E» et «F»
- 4- Tournez la molette «D» pour régler la température de l'eau.

Contrôler la température de l'eau avec un thermomètre ou le dos de la main (pour la régler selon vos besoins)

- 5- Remplacer l'anneau de retenue «C» en position verticale.
- 6- Une fois le réglage terminé, remonter les composants «F», «E», «B» et «A».



**M - TASTIERA (in opzione)**

L'utilizzo della tastiera consente di attivare e controllare con estrema semplicità tutte le funzioni disponibili:

- CROMOTERAPIA
- RADIO

**M.1 - ACCENSIONE**

- 1a pressione: attivazione della tastiera.
- 2a pressione: stand-by



***La luce interna si accende automaticamente all'attivazione della tastiera.***

**M.2 - ILLUMINAZIONE INTERNA**

- 1a pressione: accensione illuminazione interna (il faretto a led si accende a luce bianca)
- 2a pressione: spegnimento illuminazione interna

**M.3 - FUNZIONE "CROMOTERAPIA"**

- 1a pressione: accensione cromoterapia (il faretto a led si accende alternando i colori)
- 2a pressione: selezione del colore desiderato
- 3a pressione: spegnimento cromoterapia





***Se non si vuole selezionare un determinato colore, partirà la sequenza pre-impostata.***



**M.4 - FUNZIONE "RADIO"**

- 1a pressione: accensione della radio
- 2a pressione: spegnimento della radio



**M.5 - SINTONIZZAZIONE DELLE STAZIONI RADIO**

- Premere questo tasto per entrare nella funzione di ricerca frequenza.
- Per cercare la frequenza radio desiderata premere i tasti  .



***Questa regolazione è possibile solo con la radio accesa.***



**M.6 - REGOLAZIONE "VOLUME" RADIO**

- Premere questo tasto per entrare nella funzione di regolazione del volume di ascolto della radio.
- Per regolare il livello del volume come desiderato premere i tasti  .



***Questa regolazione è possibile solo con la radio accesa.  
L'ascolto della radio ad un volume troppo alto può causare la distorsione del suono.***

**M.7 - RICHIAMO/MEMORIZZAZIONE DELLE STAZIONI RADIO**

- Premendo questo tasto si ha accesso alla selezione delle stazioni radio memorizzate.
- Premere i tasti   per selezionare la stazione radio memorizzata che si intende ascoltare.



***Le stazioni memorizzabili sono "16" (da "00" a "15")***

Per memorizzare una stazione radio è possibile operare in due modi:

#### **AUTOMATICA:**



- tenere premuto il tasto "M" per 3 secondi.
- La stazione in ascolto si memorizzerà automaticamente nella prima posizione libera dalla "00" alla "15".

#### **MANUALE:**



- Premere il tasto "M".



- Con questi tasti selezionare la posizione (da "00" a "15") dove si intende memorizzare la stazione radio.



- Premere il tasto "TUN".



- Con questi tasti selezionare la stazione radio che si intende memorizzare.



- Premere il tasto "M" per memorizzare la stazione radio.



***Se si memorizza una stazione radio in una posizione di memoria già occupata la frequenza precedentemente memorizzata verrà cancellata (e sostituita).***



***Il richiamo e/o la memorizzazione delle stazioni radio è possibile solo con la radio accesa.***

#### **M.8 - SBLOCCO TASTIERA**



- Se, con la tastiera accesa, non si preme alcun tasto per circa 15 secondi la stessa va in blocco non permettendo nessuna selezione.
- Per sbloccare la tastiera tenere premuto questo tasto per 3 secondi.

**N - MANUTENZIONE ORDINARIA**

Per la pulizia della colonna utilizzare **SOLO** detergenti liquidi neutri.

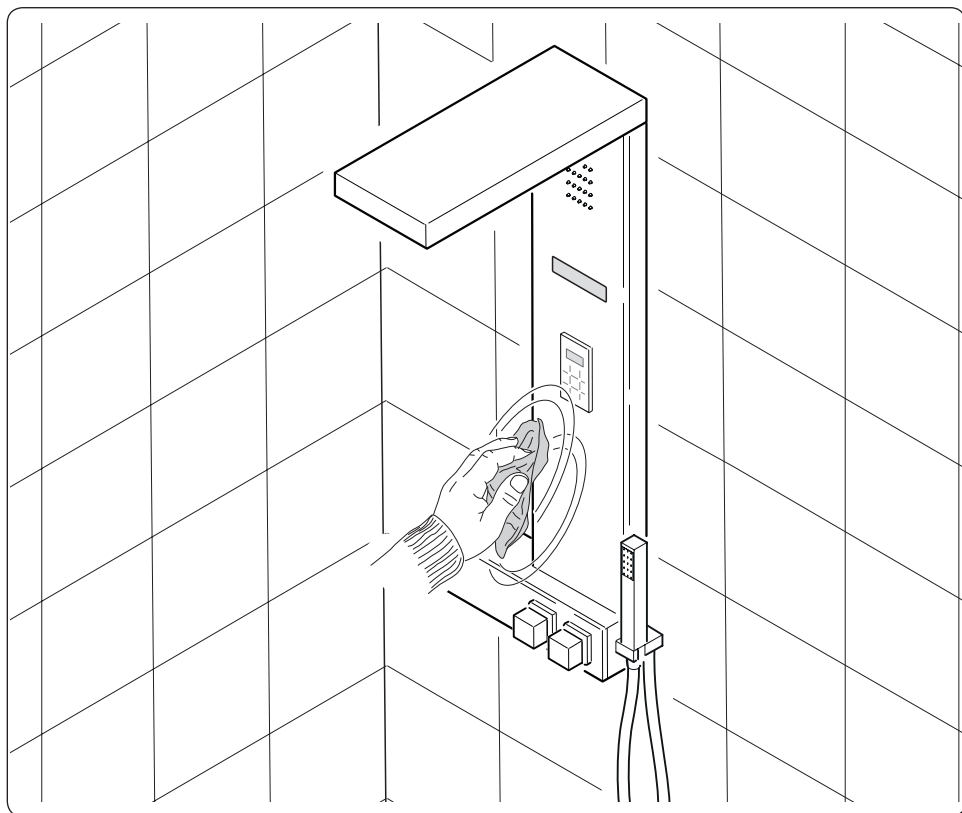
Per mantenere lucide le superfici, utilizzare periodicamente un panno e del normale polish.



***Non utilizzare detersivi o materiali abrasivi, alcool, diluenti, sostanze corrosive o altri solventi.***



***Per prevenire la formazione di macchie di calcare sulle superfici della colonna è possibile utilizzare gli appositi detergenti spray reperibili in commercio.***

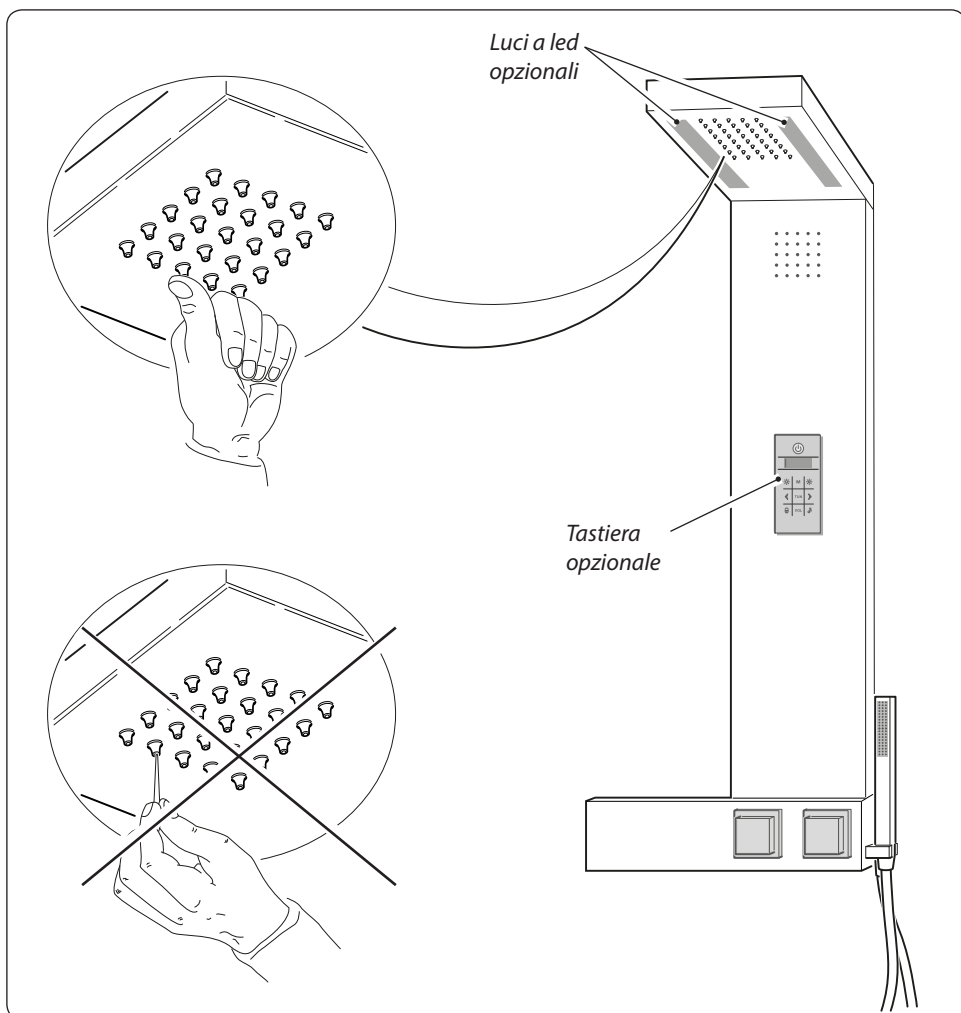


**N1- PULIZIA UGELLI**

Per mantenere puliti gli ugelli passare un dito sugli stessi per favorire l'uscita di eventuali impurità che potrebbero ostruirli.



**Non utilizzare oggetti metallici (ago, spillo, filo di ferro, ecc.) per pulire gli ugelli.**

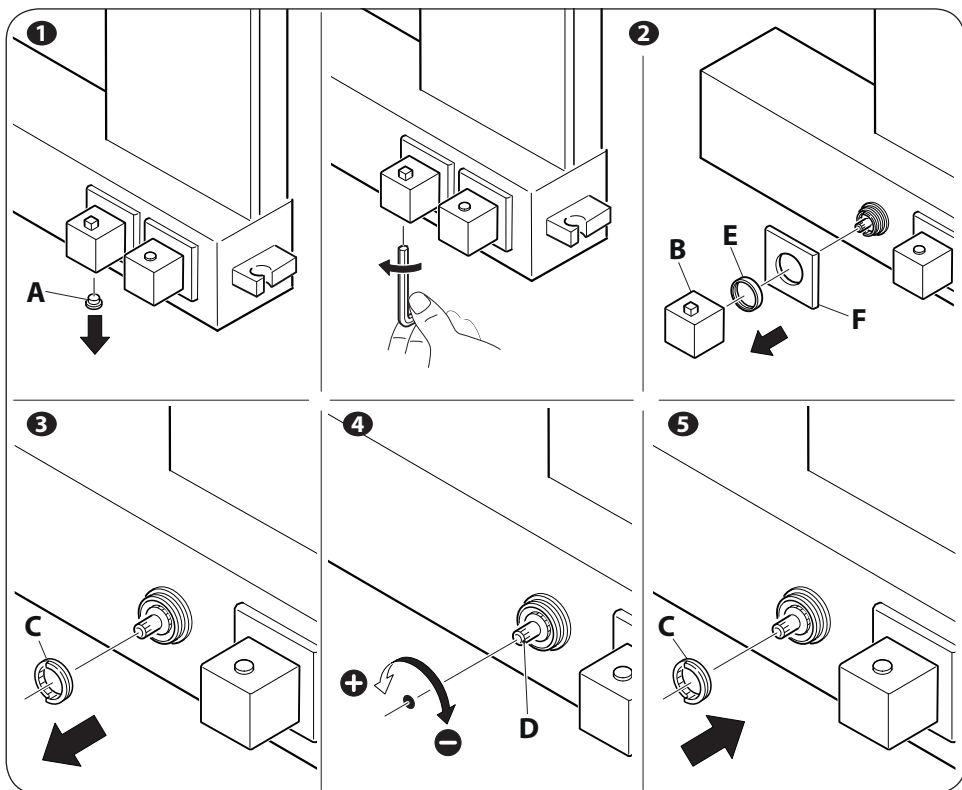


**N2 -TARATURA DELLA TEMPERATURA DELL'ACQUA**

Il rubinetto termostatico permette di regolare la temperatura dell'acqua secondo le proprie esigenze ed in maniera stabile. Non sarà più necessario fare regolazioni; sarà sufficiente posizionare il termostatico una volta per tutte e si otterrà sempre la stessa temperatura dell'acqua.

La regolazione del termostatico è già fatta, ma se non vi soddisfa seguite le istruzioni:

- 1- Togliere il tappo "A" con l'aiuto di un cacciavite.
- 2- Allentare il grano di fermo e sfilare la manopola "B" e i particolari "E" e "F".
- 3- Sfilare l'anello di fermo "C".
- 4- Ruotare la ghiera "D" per regolare la temperatura dell'acqua. Controllare la temperatura dell'acqua con un termometro o con il dorso della mano (a seconda delle proprie esigenze).
- 5- Reinserire l'anello di fermo "C" in posizione verticale.
- 6- A regolazione ultimata rimontare i componenti "F", "E", "B" e "A".



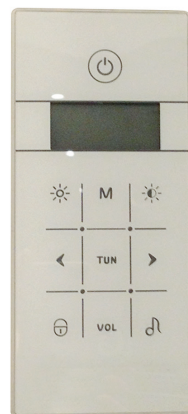
**M - TOETSENPANEEL (Optioneel)**

Gebruik het toetsenpaneel om in alle eenvoud alle beschikbare functies te activeren en te bedienen:

- CHROMOTHERAPIE
- RADIO

**M.1 - INSCHAKELING**

- 1e drukimpuls: activering van het toetsenpaneel.
- 2e drukimpuls: stand-by



***De binnenverlichting gaat automatisch aan bij inschakeling van het toetsenpaneel.***

**M.2 - BINNENVERLICHTING**

- 1e drukimpuls: inschakeling binnenverlichting (LED spot met wit licht gaat branden)
- 2e drukimpuls: uitschakeling binnenverlichting

**M.3 - FUNCTIE "CHROMOTHERAPIE"**

- 1e drukimpuls: inschakeling chromotherapie (LED spot met afwisselende kleuren gaat branden)
- 2e drukimpuls: selectie van de gewenste kleur
- 3e drukimpuls: uitschakeling chromotherapie



***Als u bepaalde kleur niet wenst te selecteren, dan zal de vooraf ingestelde volgorde worden ingeschakeld.***



## TOETSEN-PANEEL

NL

**M.4 - FUNCTIE "RADIO"**

- 1e drukimpuls: inschakeling van de radio
  - 2e drukimpuls: uitschakeling van de radio
- 

**M.5 - AFSTEMMEN OP RADIOZENDERS**



- Druk op deze toets om het zoeken van radiozenders in te schakelen.
- Om te zoeken naar de gewenste radiofrequentie, druk op de toetsen  .



***Deze aanpassing is alleen mogelijk bij ingeschakelde radio.***

---

**M.6 - REGELING "VOLUME" RADIO**



- Druk op deze toets om de functie voor het aanpassen van het volume van de radio in te schakelen.
- Om het volume naar wens aan te passen, gebruik de toetsen  .



***Deze aanpassing is alleen mogelijk met de radio aan.  
Luisteren naar de radio om een te hoge volume kan het geluid vervormen.***

---

**M.7 - OPROEPEN/OPSLAAN VAN RADIOZENDERS**

- Druk op deze toets om toegang te krijgen tot de selectie van voorkeurzenders.
- Druk op de toetsen   om de opgeslagen radiozender die u wilt beluisteren te kiezen.



***De presets zijn "16" ("00" tot "15").***

Er zijn twee manieren om een radiozender op te slaan:



**AUTOMATISCH:**

- houd de toets "M" gedurende 3 seconden ingedrukt.
- De huidige zender wordt automatisch opgeslagen op het eerste vrije positie van "00" tot "15".



**HANDMATIG:**

- Druk op de toets "M".



- Gebruik deze toetsen om de positie (van "00" tot "15") waar u de radiozender wenst op te slaan te selecteren.



- Druk op de toets "TUN".



- Gebruik deze toetsen om de radiozender die u wilt opslaan te selecteren.



- Druk op de toets "M" om de radiozender op te slaan.



***Als u een zender opslaat in een geheugenlocatie die reeds is bezet, dan wordt de voorheen opgeslagen frequentie gewist (en vervangen).***



***Het oproepen en/of opslaan van radiozenders is alleen mogelijk bij ingeschakelde radio.***

---

**M.8 - TOETSENPANEEL ONTGRENDELEN**



- Als bij ingeschakeld toetsenpaneel gedurende ongeveer 15 seconden op geen enkele toets wordt gedrukt, dan wordt het toetsenpaneel vergrendeld en kan geen selectie worden gemaakt.
- Houd deze toets 3 seconden ingedrukt om het toetsenpaneel te ontgrendelen.



**N - ROUTINEONDERHOUD**

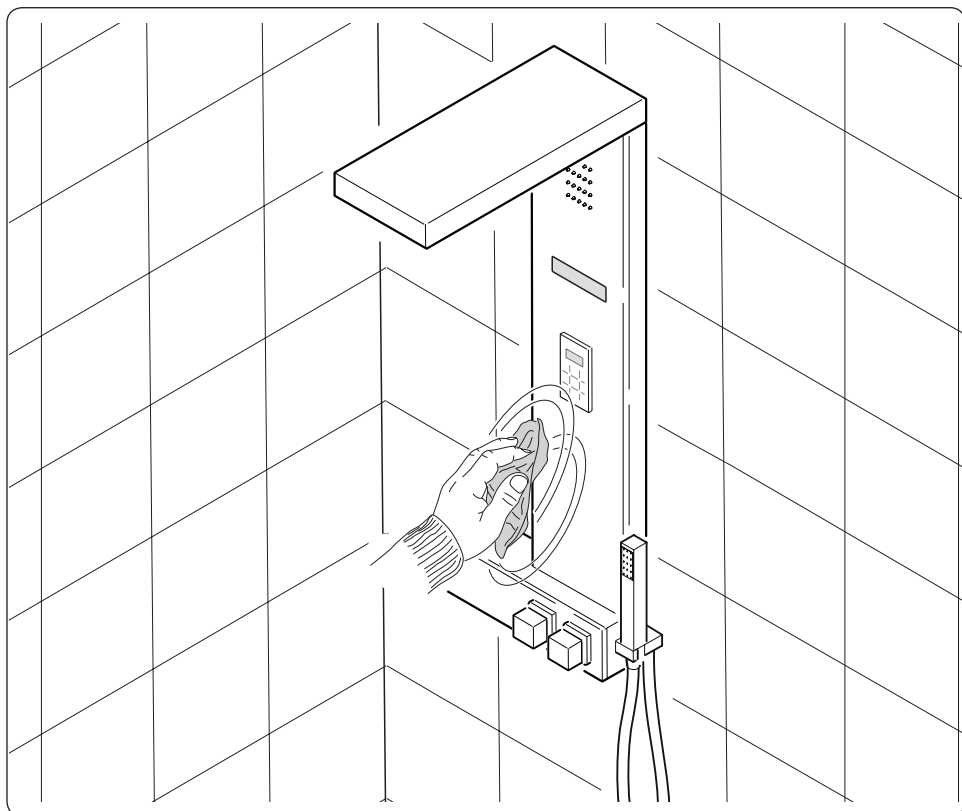
Gebruik voor het reinigen van de kolom **ALLEEN** neutrale reinigingsmiddelen. Om de verchromde oppervlakken glanzend te houden, gebruik regelmatig een doek en conventioneel poetsmiddel.



***Gebruik geen schoonmaakmiddelen of schurende materialen, alcohol, verdunners, oplosmiddelen of andere bijtende stoffen.***



***Om de vorming van kalkaanslag op de oppervlakken van de kolom te voorkomen, kunt u specifieke reinigingspray gebruiken die in de handel verkrijgbaar zijn.***

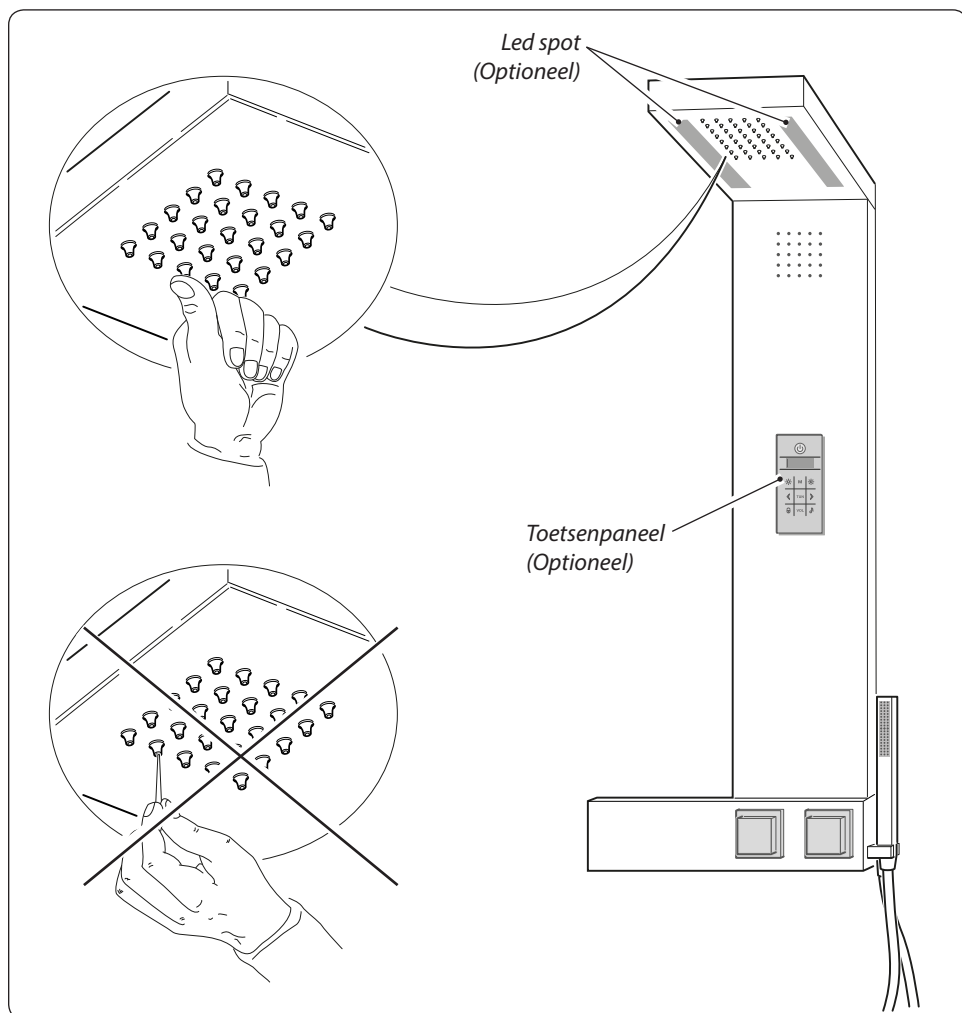


**N1 -REINIGING SPROEIJERS**

Om de sproeiers schoon te houden, gebruik uw vingers om eventuele onzuiverheden te verwijderen die verstoppingen kunnen veroorzaken



**Gebruik geen metalen voorwerpen (naalden, spelden, ijzerdraad, enz..) om de sproeiers te reinigen.**

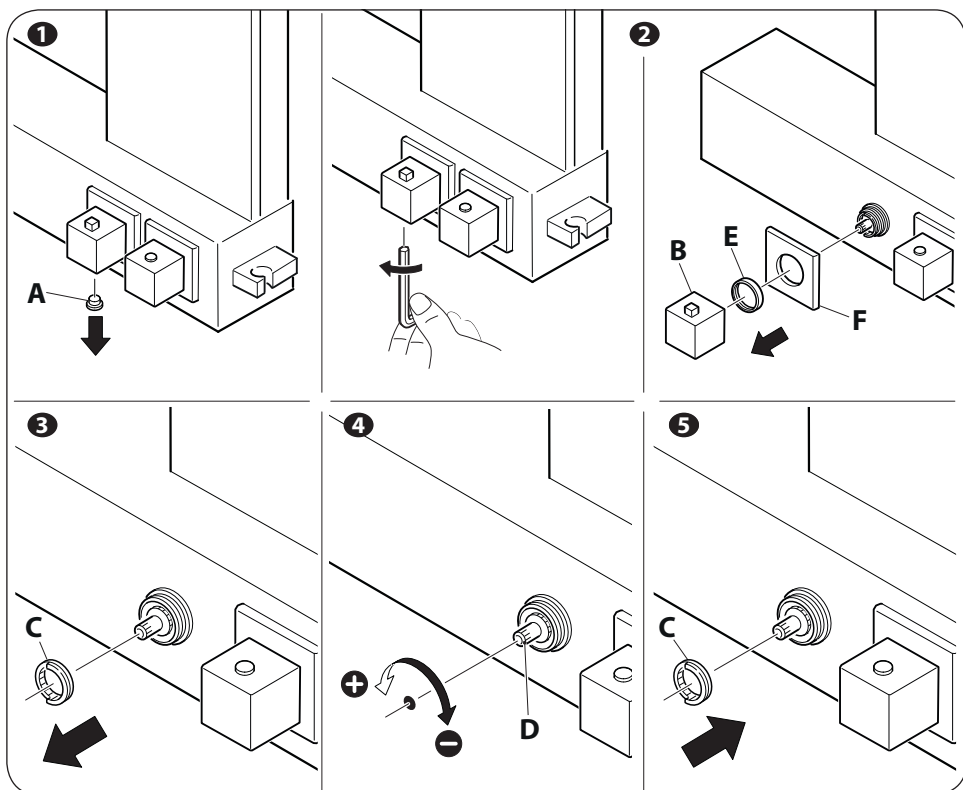


**N2 - KALIBRATIE VAN DE WATERTEMPERATUUR**

Met de thermostatische mengkraan kunt u de temperatuur van het water naar wens en op stabiele wijze instellen. Overige instellingen zijn overbodig; het volstaat om de thermostaat eenmalig in te stellen waarna altijd dezelfde watertemperatuur zal worden verkregen.

De thermostaat is reeds vooringesteld, maar als u er niet tevreden mee bent, volg dan de volgende instructies:

- 1- Verwijder de dop "A" met behulp van een schroevendraaier.
- 2- Draai de stelschroef los en verwijder de knop "B".
- 3- Verwijder de borgring "C" en componenten "E" en "F".
- 4- Draai de knop naar "D" om de temperatuur van het water aan te passen.  
Controleer de temperatuur van het water met een thermometer of met de hand (om de temperatuur naar wens in te stellen).
- 5- Vervang de borgring "C" in een verticale positie.
- 6- Hermonteer de onderdelen "F", "E", "B" en "A" na de temperatuur te hebben ingesteld.



**M - TECLADO (Opcional)**

La utilización del teclado permite activar y controlar con extrema simplicidad todas las funciones disponibles:

- CROMOTERAPIA
- RADIO

**M.1 - ENCENDIDO**

- 1a presión: activación del teclado.
- 2a presión: stand-by



***La luz interna se enciende automáticamente a la activación del teclado.***

**M.2 - ILUMINACIÓN INTERNA**

- 1a presión: encendido iluminación interna (el faro de led se enciende la luz blanca)
- 2a presión: apagado iluminación interna

**M.3 - FUNCIÓN "CROMOTERAPIA"**

- 1a presión: encendido cromoterapia (el faro de led se enciende alternando los colores)
- 2a presión: selección del color deseado
- 3a presión: apagado cromoterapia





***Si no se desea seleccionar un determinado color, iniciará la secuencia preconfigurada.***

**M.4 - FUNCIÓN "RADIO"**

- 1a presión: encendido de la radio
- 2a presión: apagado de la radio



**M.5 - SINTONIZACIÓN DE LAS ESTACIONES DE RADIO**

- Presionar esta tecla para entrar en la función de búsqueda de la frecuencia.
- Para buscar la frecuencia radio deseada pulsar los botones  .



***Esta regulación sólo puede realizarse con la radio encendida.***



**M.6 - REGULACIÓN "VOLUMEN" RADIO**

- Pulsar esta tecla para entrar en la función de regulación del volumen de escucha de la radio.
- Para regular el nivel de volumen deseado, pulsar las teclas  .



***Este ajuste es posible solamente con la radio encendida.  
Escuchar la radio a un volumen muy alto puede causar la distorsión del sonido.***

**M.7 - LLAMADA/MEMORIZACIÓN DE LAS ESTACIONES DE RADIO**

- Pulsando este botón se enciende la selección de las estaciones de radio memorizadas.
- Pulsar los botones   para seleccionar la estación de radio memorizada que se quiere escuchar.



***Las estaciones memorizables son "16" (de "00" a "15")***

Para memorizar una estación radio se puede operar en dos modos:

**AUTOMÁTICA:**



- Mantener pulsado el botón "M" por 3 segundos.
- La estación en escucha se memorizará automáticamente en la primera posición libre desde el "00" al "15".

**MANUAL:**



- Pulsar la tecla "M".



- Con estas teclas seleccionar la posición (de "00" a "15") donde se quiera memorizar la estación de radio.



- Pulsar la tecla "TUN".



- Con estas teclas seleccionar la estación de radio que se quiere memorizar.



- Pulsar el botón "M" para memorizar la estación de radio.



***Si se memoriza una estación de radio en una posición de memoria ya ocupada, se borrará (y sustituirá) la frecuencia anteriormente memorizada.***



***La llamada y/o la memorización de las estaciones de radio sólo se puede realizar con la radio encendida.***

**M.8 - DESBLOQUEO TECLADO**



- Si, con el teclado encendido, no se pulsa ninguna tecla durante 15 segundos, ésta se bloquea no permitiendo ningún tipo de selección.
- Para desbloquear el teclado, mantener presionada la tecla durante 3 segundos.

**N - MANTENIMIENTO ORDINARIO**

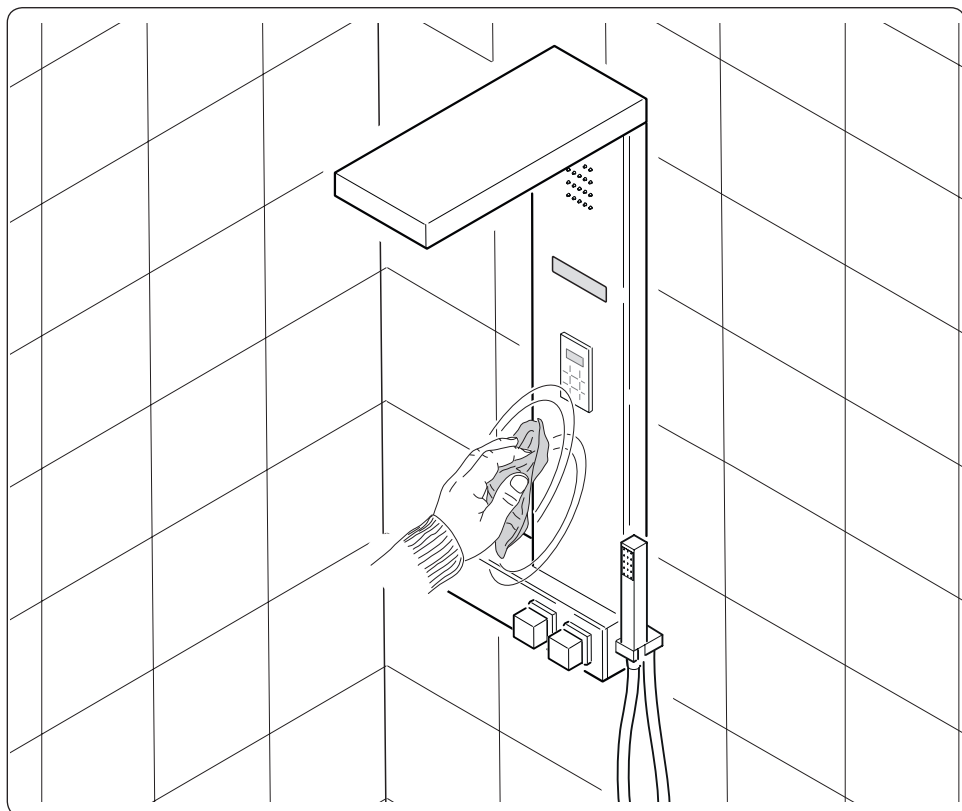
Para la limpieza de la columna, utilizar **ÚNICAMENTE** detergentes líquidos neutros.  
Para mantener lúcidas las superficies, utilizar periódicamente un paño y un pulimento normal.



***No utilizar detergentes ni materiales abrasivos, alcohol, diluyentes, sustancias corrosivas ni otros disolventes.***



***Para evitar la formación de manchas de cal, en las superficies de la columna, es posible utilizar los detergentes en spray.***

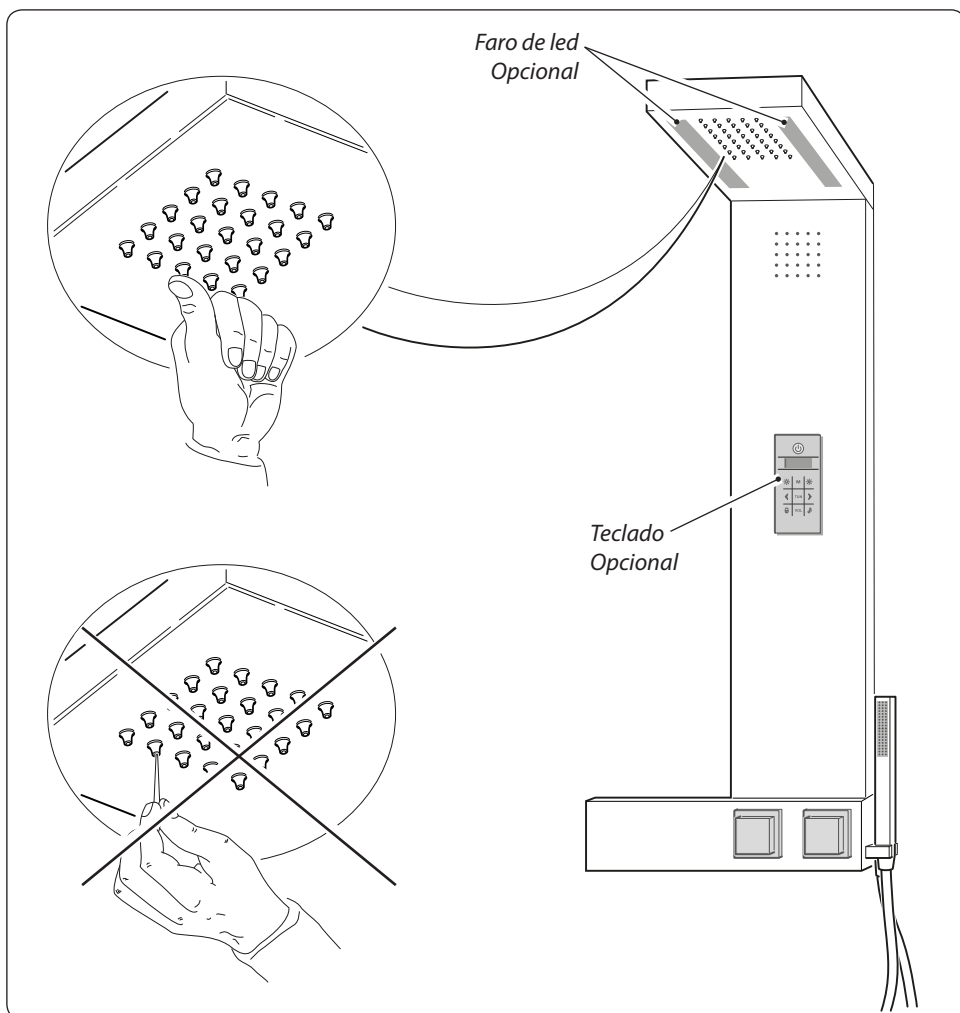


**N1 -LIMPIEZA BOQUILLAS**

Para mantener limpias las boquillas, pasar un dedo sobre las mismas para favorecer la salida de las impurezas que podrían obstruirlas.



**No utilizar objetos metálicos (aguja, alfiler, hilo de hierro, etc.) para limpiar las boquillas.**





**N2 - CALIBRADO DE LA TEMPERATURA DEL AGUA**

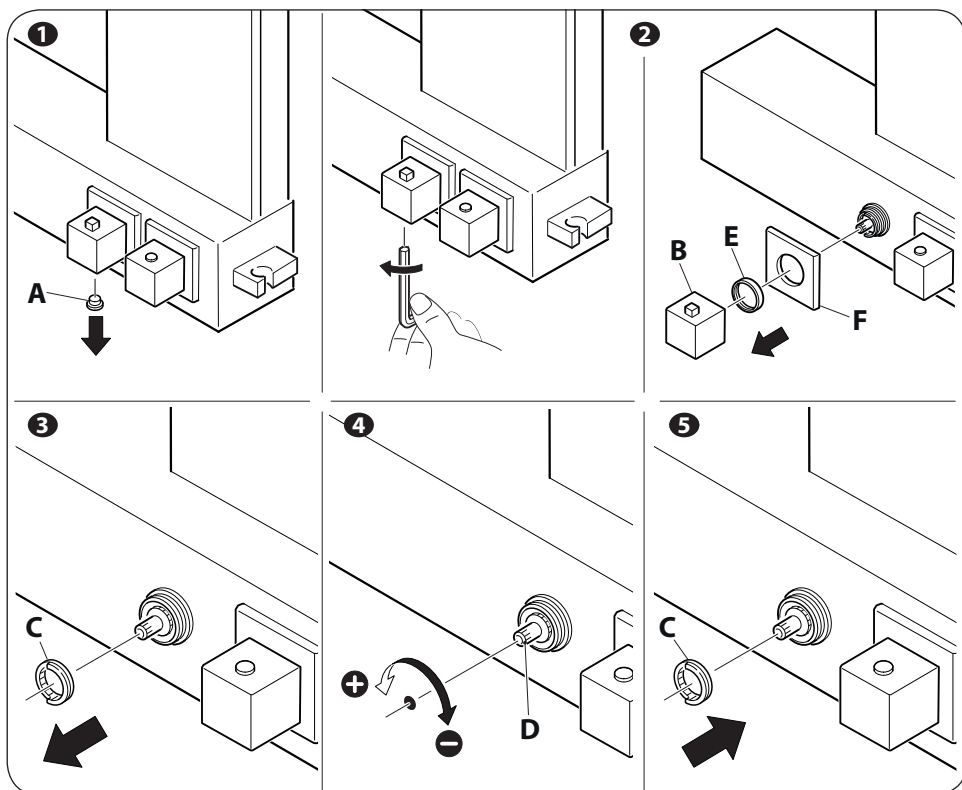
El grifo termostático permite regular la temperatura del agua según las propias exigencias del usuario y de modo estable. Ya no será necesario realizar ajustes. Será suficiente posicionar el termostático y se obtendrá siempre la misma temperatura del agua.

La regulación del termostato ha sido realizada en fábrica pero si no es de su agrado, siga las instrucciones:

- 1- Quitar el tapón "A" con la ayuda de un destornillador.
- 2- Afloje el tornillo y extraer el pomo "B".
- 3- Extraer el tornillo de retención "C" y los componentes "E" y "F".
- 4- Gire la rueda "D" para ajustar la temperatura del agua.

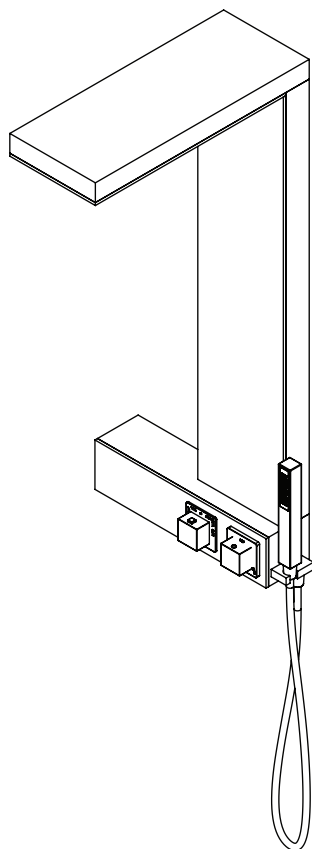
Controlar la temperatura del agua con un termómetro o con el dorso de la mano (para la regulación, según las propias exigencias).

- 5- Reinserte el anillo de retención "C" en una posición vertical.
- 6- Una vez finalizada la regulación, volver a montar los componentes "F", "E", "B" y "A".



**AQUA** Design

Digital



---

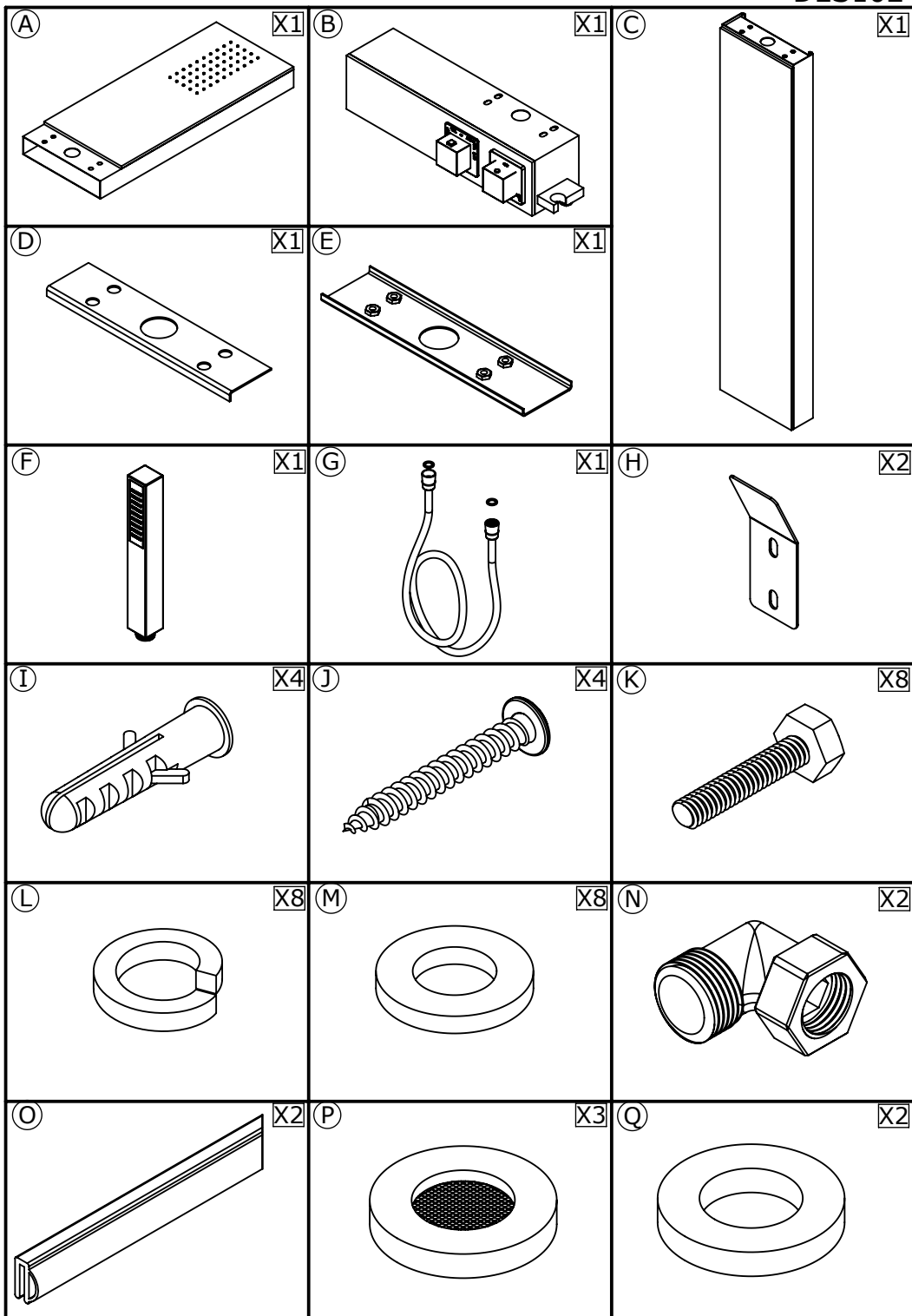
Instructions de montage

Istruzioni di montaggio

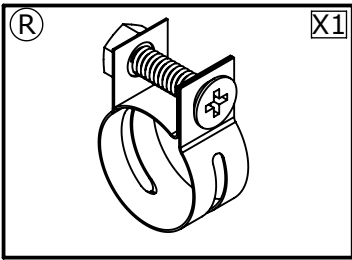
Montageinstructies

Instrucciones de montaje

---

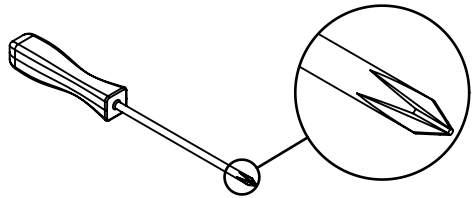
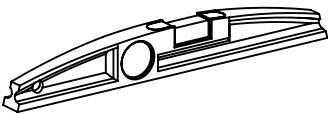
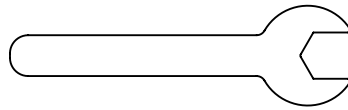
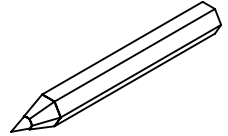
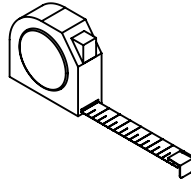
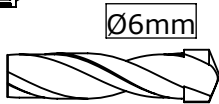
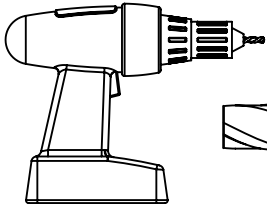


Les quantités données sont les quantités utiles au montage. Les sachets fournis contiennent des pièces supplémentaires.  
 The quantities given are what are required for the installation. There may be some surplus in the package provide.



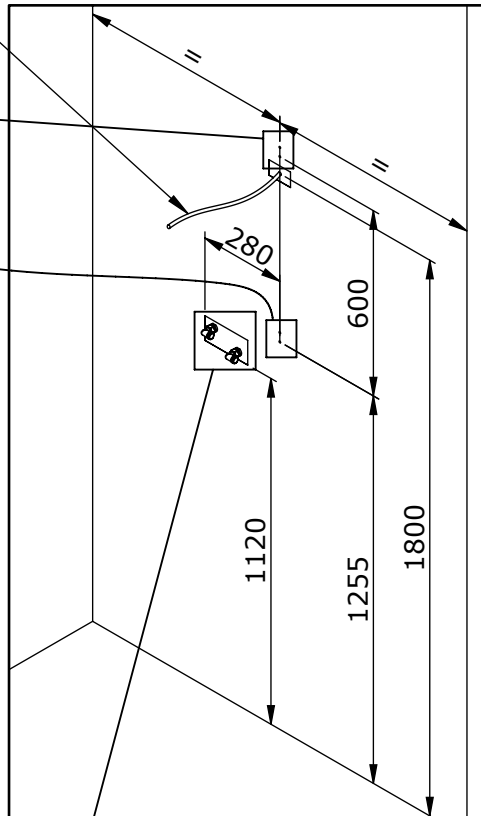
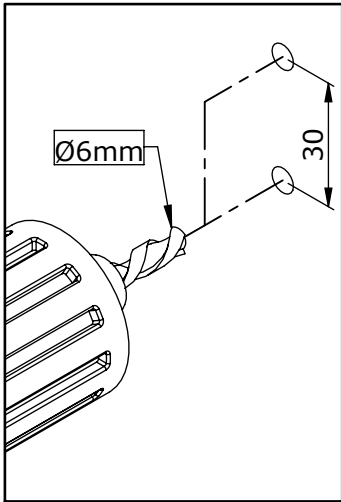
Les quantités données sont les quantités utiles au montage. les sachets fournis contiennent des pièces supplémentaires.  
 The quantities given are what are required for the installation. There may be some surplus in the package provide.

**MATERIEL NECESSAIRE**  
**ATTREZZATURA NECESSARIA**  
**BENODIGDE GEREEDSCHAP**  
**EQUIPAMIENTO NECESARIO**

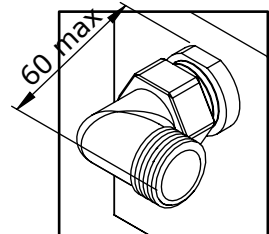
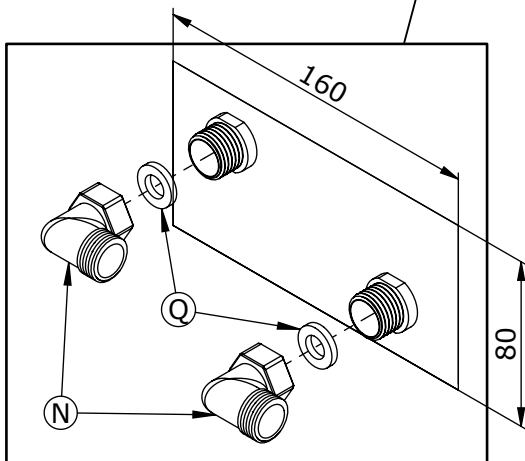


01

Seulement pour la connexion du clavier (option)  
 Solo per collegamento tastiera (opzionale)  
 Alleen voor de aansluiting van het toetsenpaneel (optioneel)  
 Sólo para la conexión del teclado (opcional)



Cotes en mm  
 Quote in mm  
 Afmetingen in mm  
 Cotas en mm



02

**SEULEMENT POUR LA CONNEXION DU CLAVIER (EN OPTION)  
 SOLO PER COLLEGAMENTO TASTIERA (OPZIONALE)  
 ALLEEN VOOR DE AANSLUITING VAN HET TOETSENpaneel (OPTIONEEL)  
 SÓLO PARA LA CONEXIÓN DEL TECLADO (OPCIONAL)**

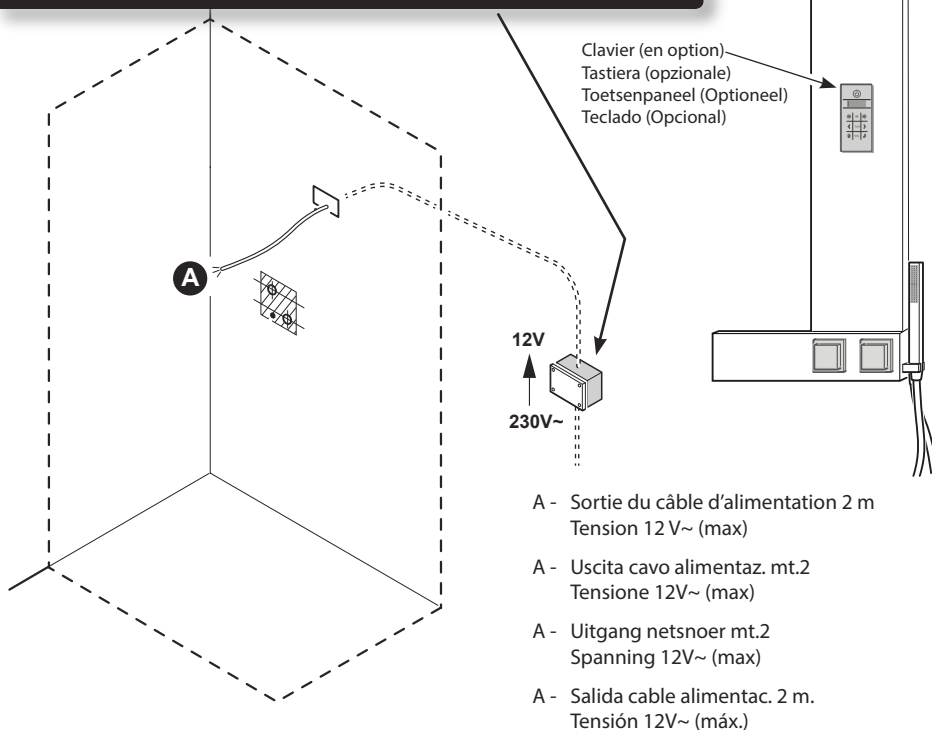


PRÉPARER UNE BOÎTE DE DÉRIVATION HORS DE LA CABINE DE DOUCHE POUR L'INSTALLATION D'UN TRANSFORMATEUR 230 V~ > 12 V

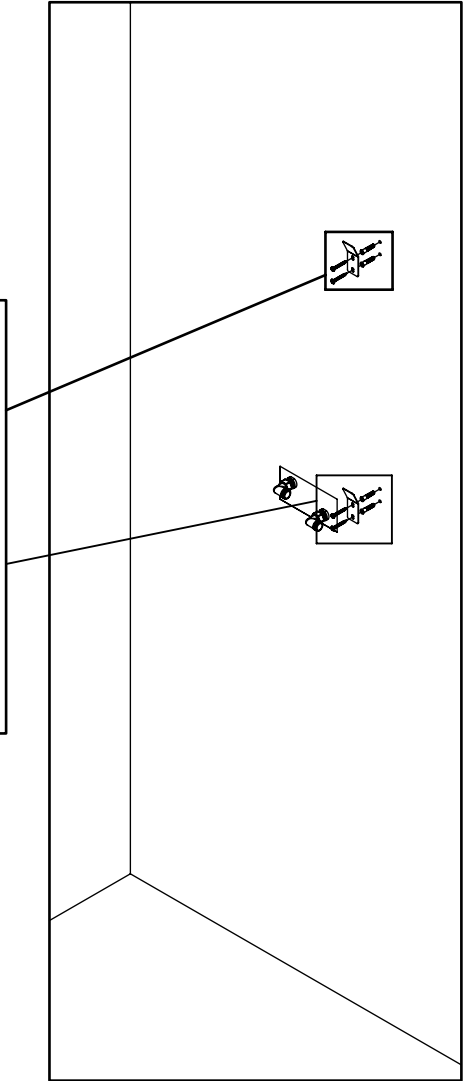
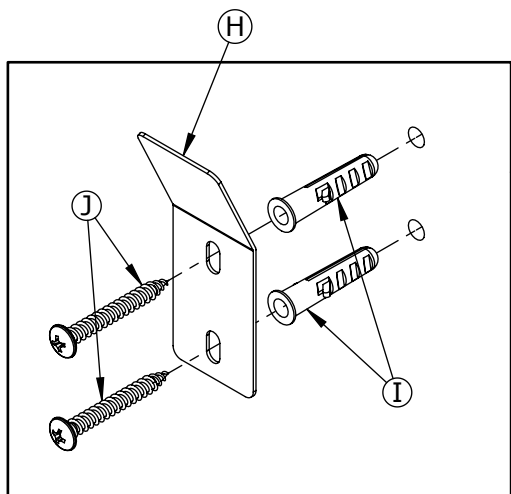
PREDISPORRE UNA SCATOLA DI DERIVAZIONE "FUORI DALLA CABINA DOCCIA" PER L'INSTALLAZIONE DI UN TRASFORMATORE 230V~ > 12V

ZORG VOOR EEN AFTAKDOOS "UIT DE DOUCHECABINE" VOOR HET INSTALLEREN VAN EEN TRANSFORMATOR 230V~ > 12V

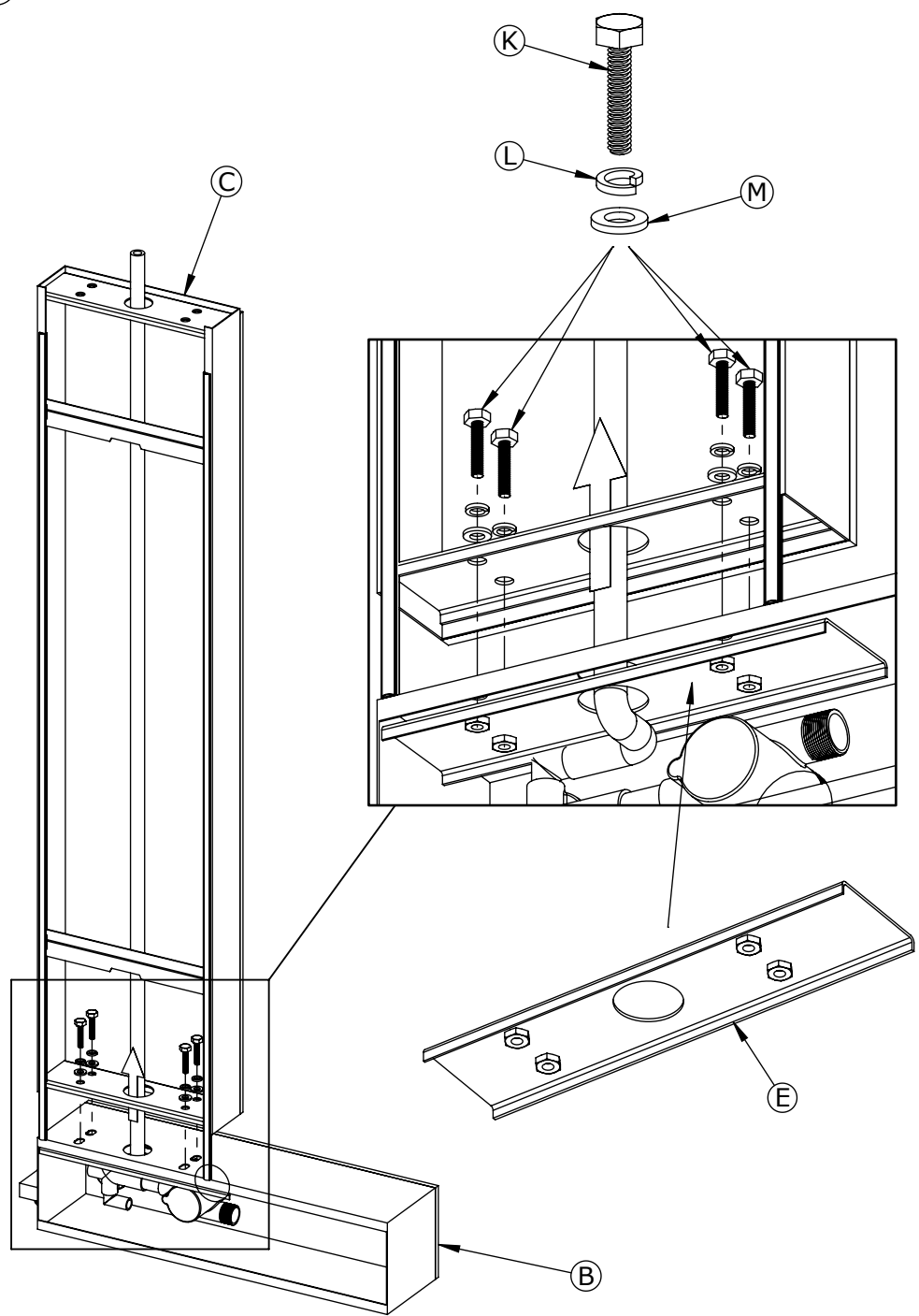
PREDISPONER UNA CAJA DE DERIVACIÓN "FUERA DE LA CABINA DUCHA" PARA LA INSTALACIÓN DE UN TRANSFORMADOR 230V~ > 12V



03



04

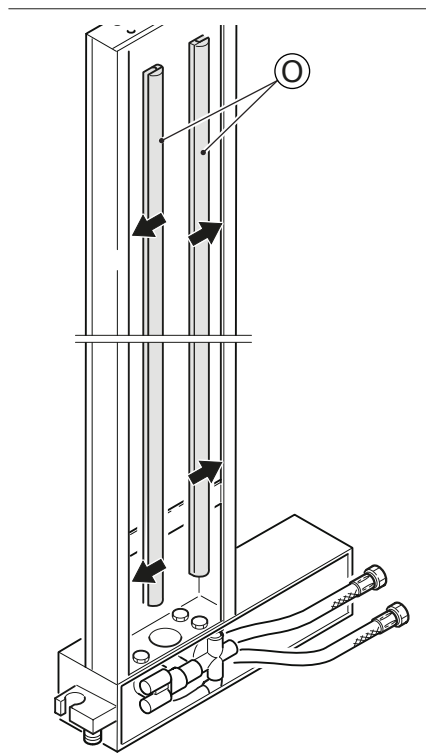
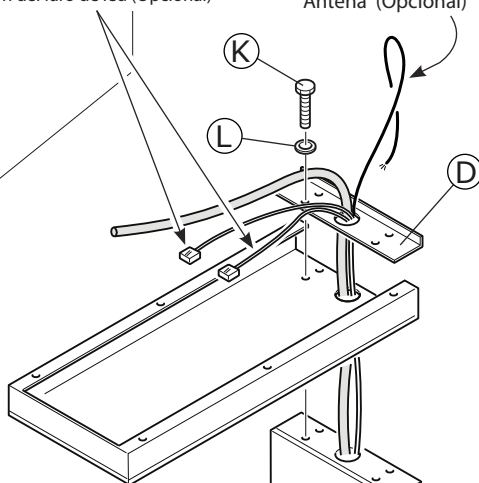
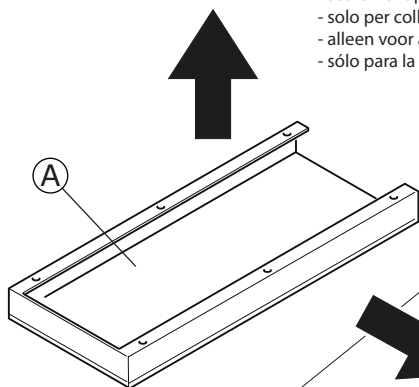




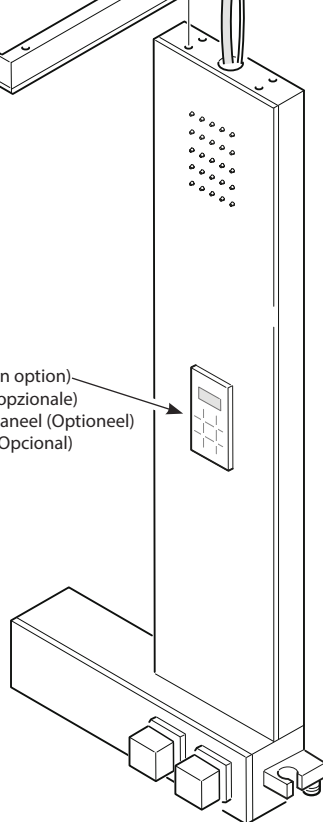
05

- seulement pour la connexion des spots à led (en option)
- solo per collegamento delle luci a led (opzionale)
- alleen voor aansluiting van Led spot (Optioneel)
- sólo para la conexión del faro de led (Opcional)

Antenne (en option)  
 Antenna (opzionale)  
 Antenne (Optioneel)  
 Antena (Opcional)

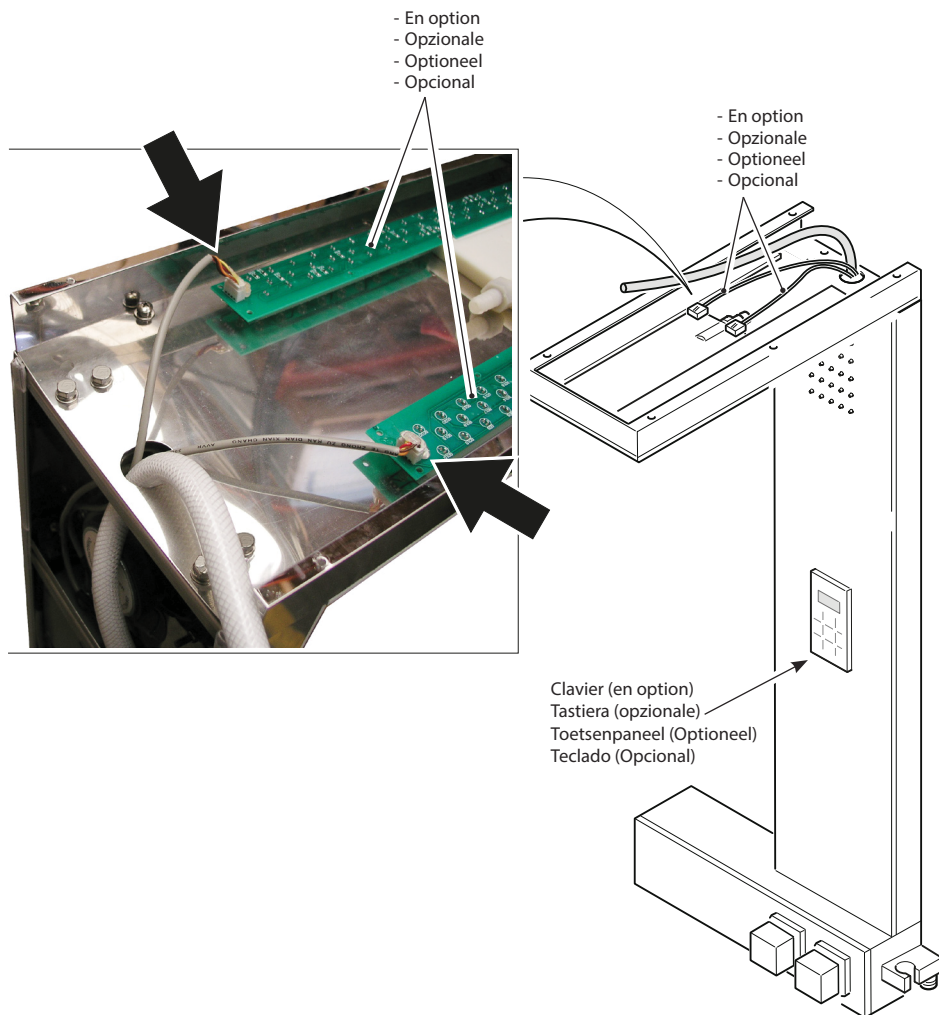


Clavier (en option)  
 Tastiera (opzionale)  
 Toetsenpaneel (Optioneel)  
 Teclado (Opcional)

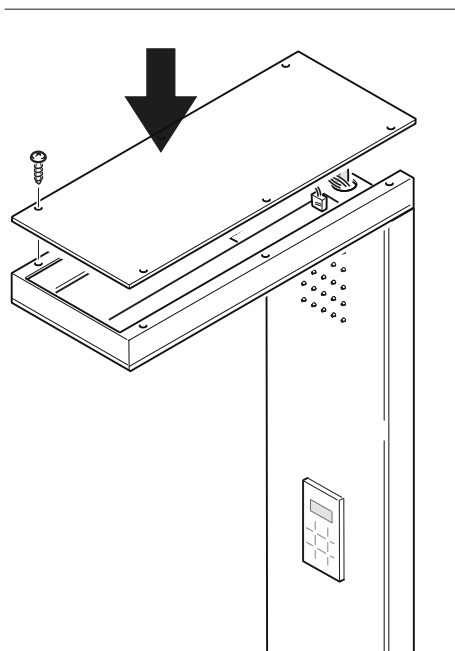
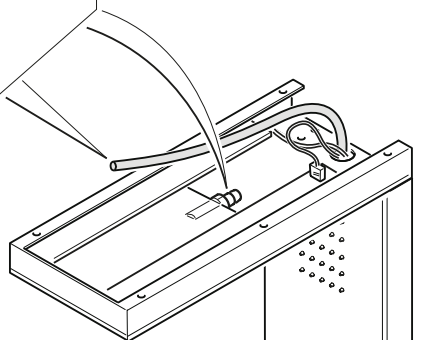
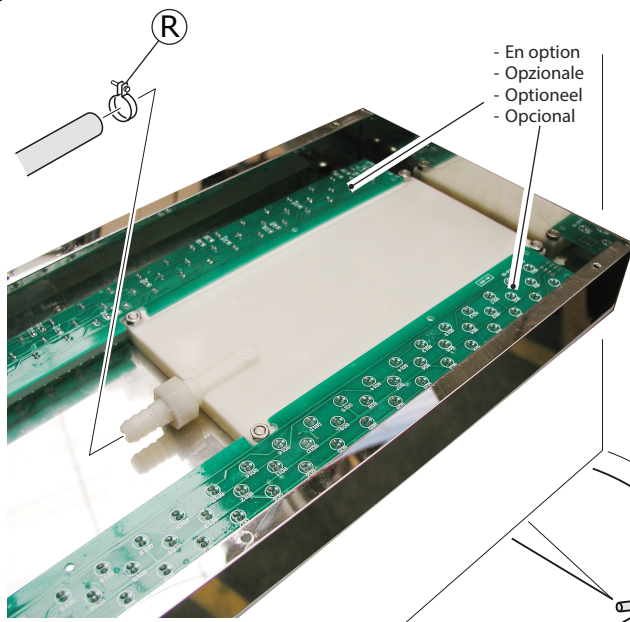


06

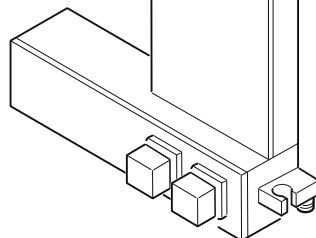
**SEULEMENT POUR LA CONNEXION DES SPOTS À LED (EN OPTION)**  
**SOLO PER COLLEGAMENTO DELLE LUCI A LED (OPZIONALI)**  
**ALLEEN VOOR DE AANSLUITING VAN LED SPOT (OPTIONEEL)**  
**SÓLO PARA LA CONEXIÓN DEL FARO DE LED (OPCIONAL)**



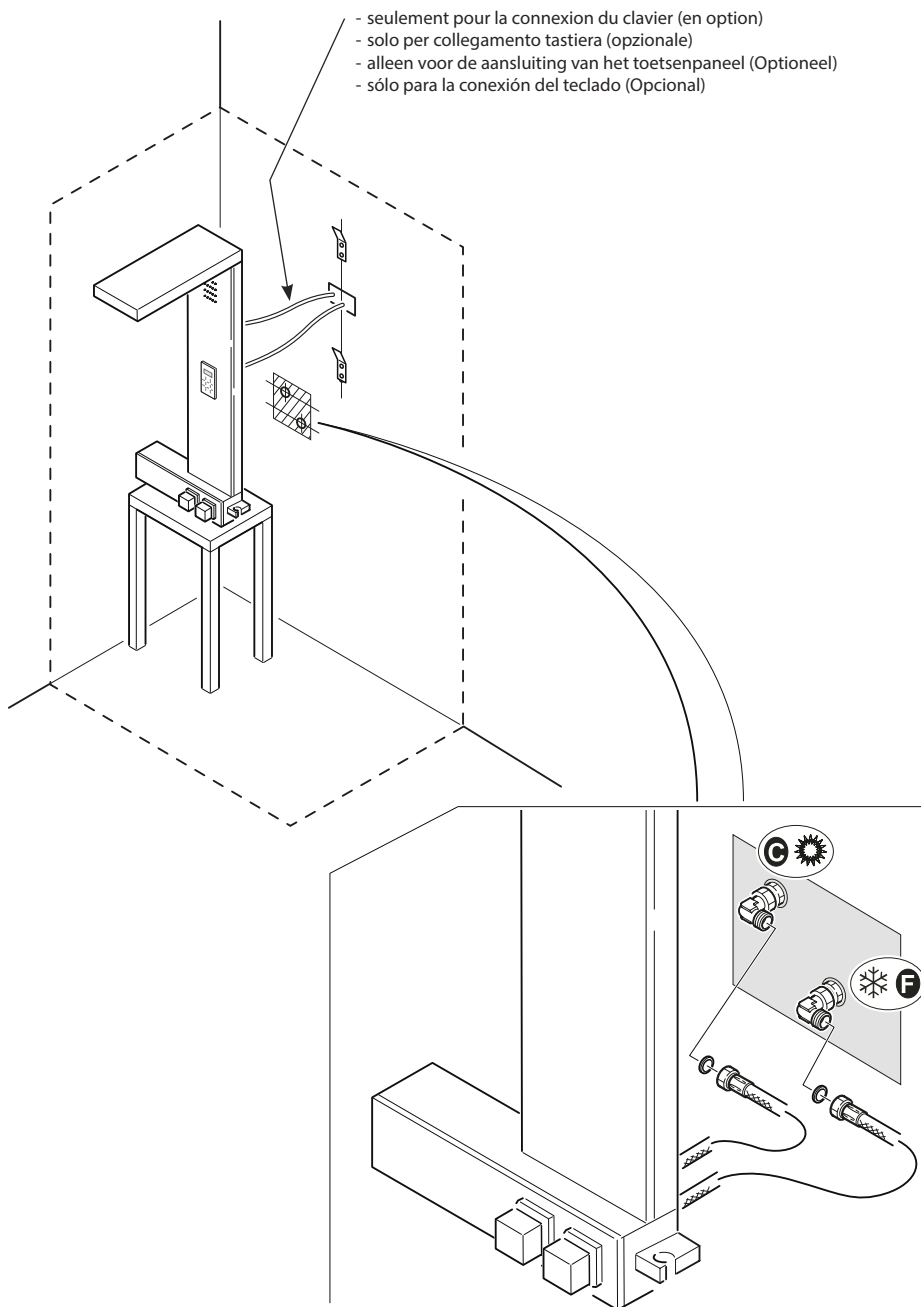
07



Clavier (en option)  
Tastiera (opzionale)  
Toetsenpaneel (Optioneel)  
Teclado (Opcional)

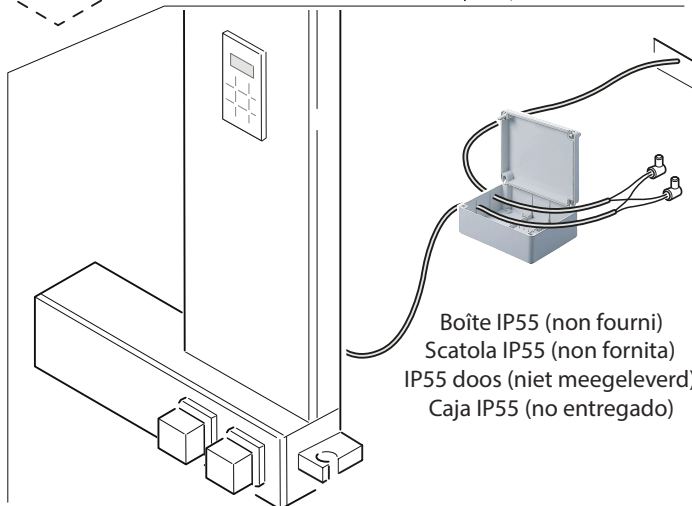
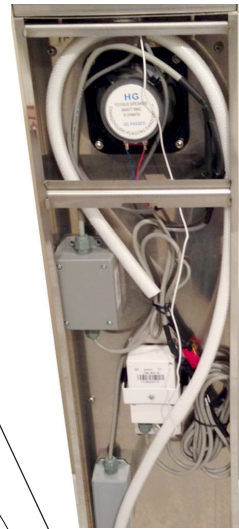
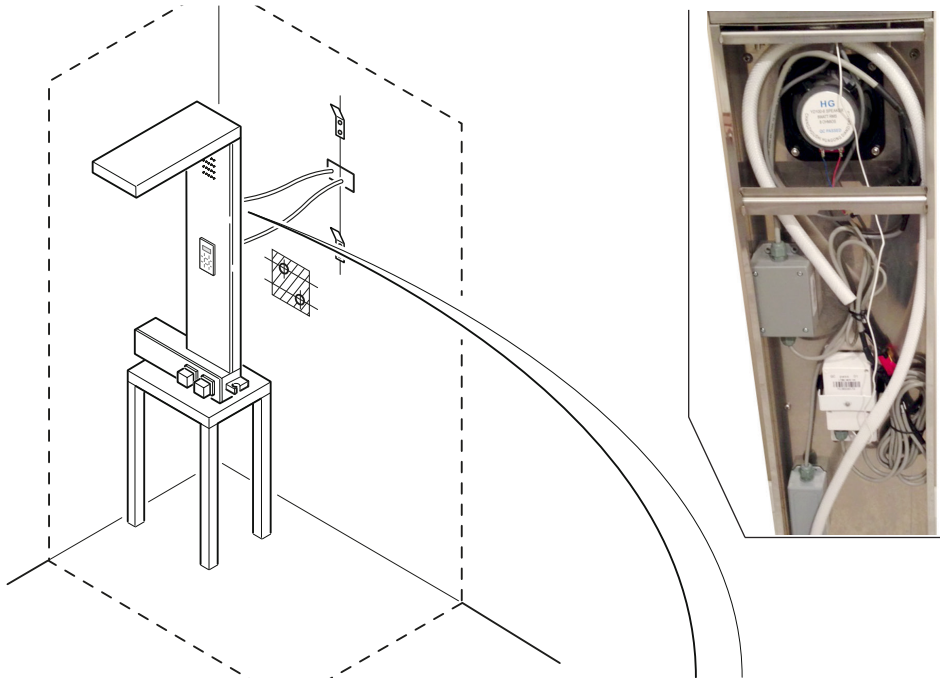


08



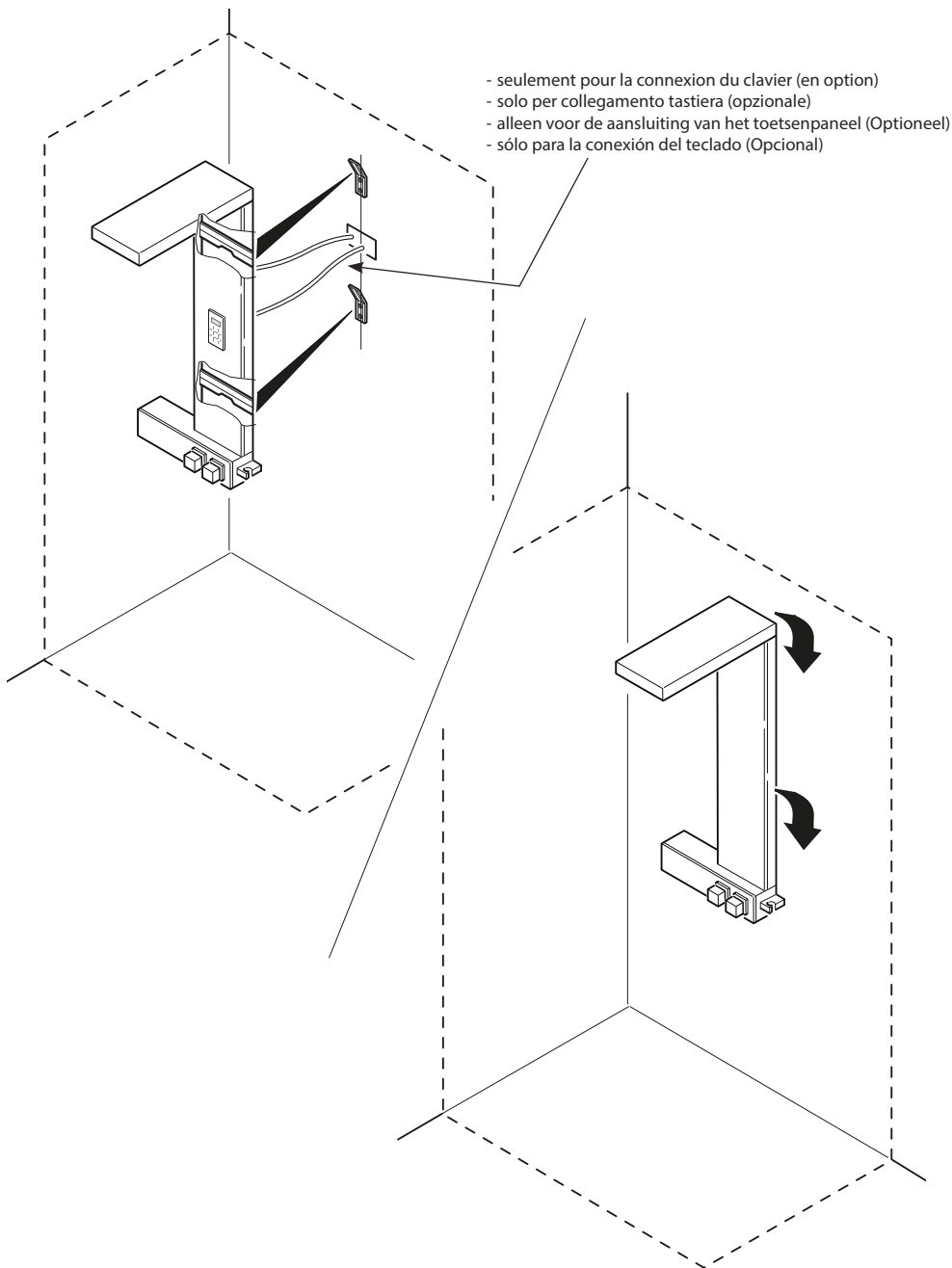
09

**SEULEMENT POUR LA CONNEXION DU CLAVIER (EN OPTION)  
 SOLO PER COLLEGAMENTO TASTIERA (OPZIONALE)  
 ALLEEN VOOR DE AANSLUITING VAN HET TOETSENpaneel (OPTIONEEL)  
 SÓLO PARA LA CONEXIÓN DEL TECLADO (OPCIONAL)**

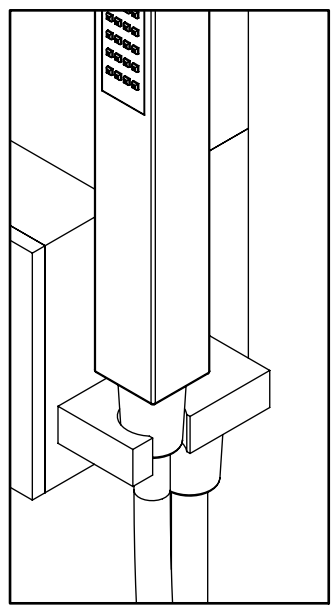
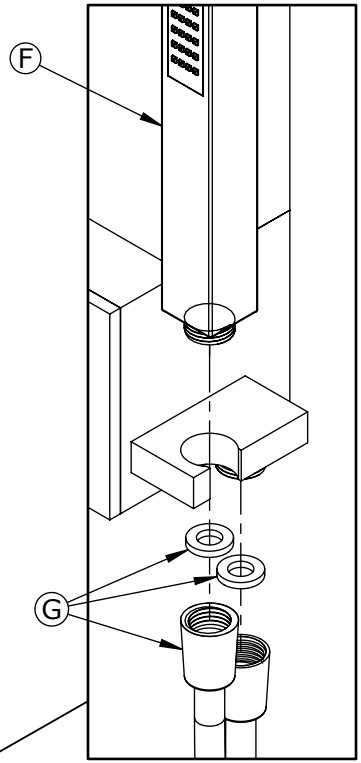
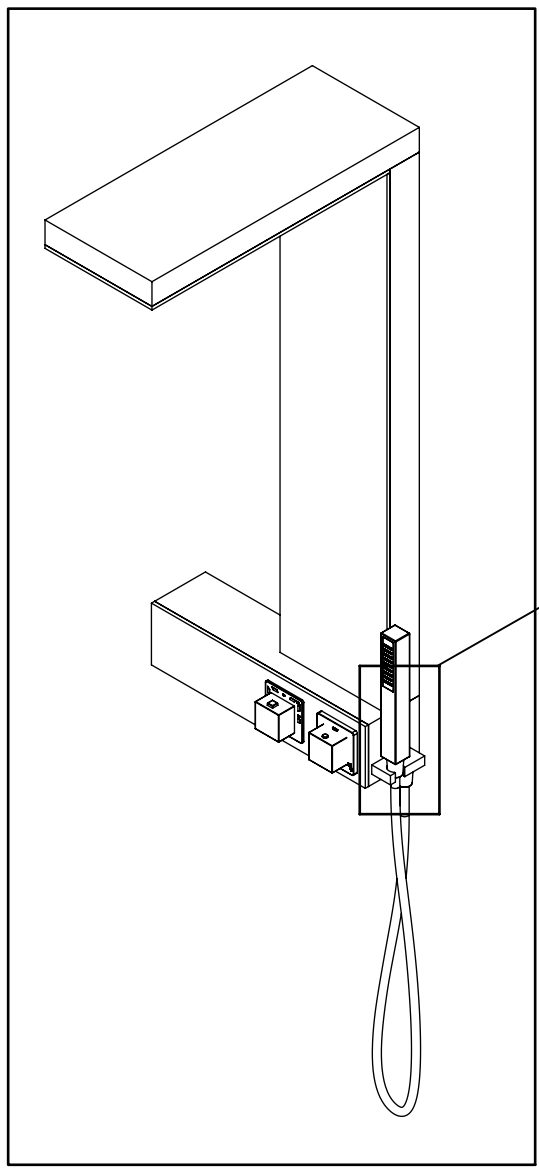


Boîte IP55 (non fourni)  
 Scatola IP55 (non fornita)  
 IP55 doos (niet meegeleverd)  
 Caja IP55 (no entregado)

10



11





**SAV**  
**SERVICE HELPLINES**  
**ASSISTENZA POST-VENDITA**  
**SERVICIO POSTVENTA**

**FRANCE**

02 40 21 29 45

**SCHWEIZ**

(01) 748 17 44

**UK**

020 8842 0033

**ESPAÑA**

93 544 60 76

**IRELAND**

04697 33102

**NEDERLAND**

0475 487 100

**DEUTSCHLAND**

+49 (0) 6074 / 30928 0

**BELGIE**

+31 475 487 100

**ITALIA**

(0382) 6181

**BELGIQUE**

+31 475 487 100

**OSTEREICH**

+43 1 710 60 70

**РОССИЯ**

963 19 40, 773 67 22