

Extraflache, schneidbare Duschwanne aus Biocryl und Biotec



Höhe:
3,5 cm



Vollständige
Einbettung



Teilweise
Einbettung



Ohne
Einbettung



Schneidbar

Rutschsicherheit



Matt



Rutschfeste
Oberfläche
matt-gekörnt

* nur bei weißer Ausführung mit rutschfester Beschichtung

Eigenschaften

- Optik matt, glatt (PN12) / matt-gekörnt (PN24) - Materialien: Biocryl und Biotec (siehe S. 139)
- Um 360° drehbarer, extraflacher Ablauf (25 l/min), mit farblich passendem Ablaufgitter aus Metall
- Duschwanne, zuschneidbar und an den Kanten bohrbar, falls die Montage der Duschwand dies erfordert (für diesen Vorgang empfehlen wir die Verwendung einer Stichsäge oder einer Schleifmaschine)
- Flache Unterseite der Duschwanne (außer Ablaufbereich): kleinerer Einbettungsbereich
- Optional: Set mit einstellbaren Sockelfüßen für eine Gesamthöhe von 10,5 bis 14,5 cm

Farben



Weiß matt



Anthrazit-
grau matt



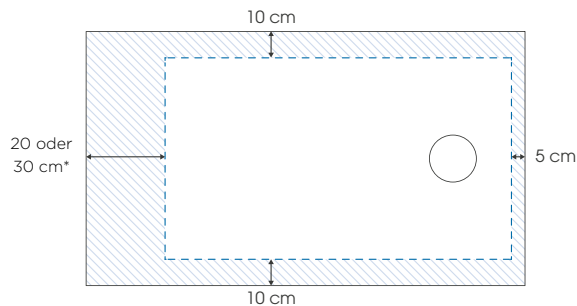
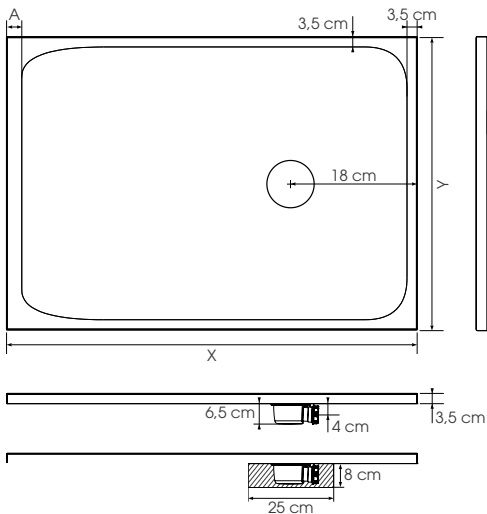
Cremeweiß
matt



Terracotta
matt



Weiß
(mit rutsch-
fester Ober-
fläche)



Maximaler Schneidebereich
Auf maximal 3 der 4 Seiten zuschneidbar
(wenn die Duschwanne nicht vollständig
in den Boden eingelassen ist, müssen die
abgeschnittenen Seiten an den Wänden
anliegen)

*20 cm für die Längen 80, 90 oder 100 cm

Größen	X	Y	A**	Füße***	Größen	X	Y	A**	Füße***
80 x 80 cm	80	80	3,5	5	140 x 90 cm	140	90	3,5	9
90 x 90 cm	90	90	3,5	6	140 x 100 cm	140	100	3,5	9
100 x 100 cm	100	100	3,5	6	160 x 70 cm	160	70	20	12
100 x 70 cm	100	70	3,5	6	160 x 80 cm	160	80	20	12
100 x 80 cm	100	80	3,5	6	160 x 90 cm	160	90	20	12
100 x 90 cm	100	90	3,5	6	160 x 100 cm	160	100	20	12
120 x 70 cm	120	70	3,5	8	170 x 70 cm	170	70	30	12
120 x 80 cm	120	80	3,5	8	170 x 80 cm	170	80	30	12
120 x 90 cm	120	90	3,5	8	170 x 90 cm	170	90	30	12
120 x 100 cm	120	100	3,5	8	180 x 70 cm	180	70	40	12
140 x 70 cm	140	70	3,5	9	180 x 80 cm	180	80	40	12
140 x 80 cm	140	80	3,5	9	180 x 90 cm	180	90	40	12
					180 x 100 cm	180	100	40	12
					200 x 80 cm	200	80	60	14
					200 x 90 cm	200	90	60	14
					200 x 100 cm	200	100	60	14

**Der sogenannte Bereich für „trockene Füße“, in dem das Abflussgefälle geringer ist und das Wasser schwerer abfließen kann

***Anzahl der benötigten Sockelfüße bei Aufstellung auf Sockelfüßen

Set mit Sockelfüßen

Set mit 5 Sockelfüßen	KINPIED09
Set mit 6 Sockelfüßen	KINPIED14
Set mit 8 Sockelfüßen	KINPIED11
Set mit 10 Sockelfüßen	KINPIED03
Set mit 12 Sockelfüßen	KINPIED12
Set mit 30 Sockelfüßen	KINPIED13



von 7 bis 11 cm



Aus Nutzersicht

- Design: Optik matt, glatt und viele Trendfarben zur Auswahl bei PN12. Optik matt-gekörnt bei PN24 (weiß)
- Ablaufgitter farblich passend zur Duschwanne
- Leichter Einstieg: innen barrierefrei, steht außen maximal 3,5 cm über

Aus Monteursicht

- Einfache Handhabung: Duschwanne mit geringem Gewicht, die von einer Person angehoben werden kann
- Perfekt anpassbar: kann vor Ort an allen 4 Seiten ganz einfach zugeschnitten werden
- Kleinerer Einbettungsbereich: flache Unterseite der Duschwanne (außer Ablaufbereich)
- Höhe: nur 3,5 cm



Kinesurf Nova - 180 x 90 - Anthrazitgrau matt - vollständige Einbettung

Kinesurf Nova - 120 x 90 - Weiß matt- vollständige Einbettung

	Weiß matt - PN12	Anthrazitgrau matt - PN12	Cremerweiss matt - PN12	Terracotta matt - PN12	Weiß Rutschfest - PN24
80 x 80 cm	RD1230BM	RD1230AM	RD1230LM	RD1230TM	RD1230AD
90 x 90 cm	RD1231BM	RD1231AM	RD1231LM	RD1231TM	RD1231AD
100 x 100 cm	RD1232BM	RD1232AM	RD1232LM	RD1232TM	RD1232AD
100 x 70 cm	RD1233BM	RD1233AM	RD1233LM	RD1233TM	RD1233AD
100 x 80 cm	RD1234BM	RD1234AM	RD1234LM	RD1234TM	RD1234AD
100 x 90 cm	RD1235BM	RD1235AM	RD1235LM	RD1235TM	RD1235AD
120 x 70 cm	RD1236BM	RD1236AM	RD1236LM	RD1236TM	RD1236AD
120 x 80 cm	RD1237BM	RD1237AM	RD1237LM	RD1237TM	RD1237AD
120 x 90 cm	RD1238BM	RD1238AM	RD1238LM	RD1238TM	RD1238AD
120 x 100 cm	RD1239BM	RD1239AM	RD1239LM	RD1239TM	RD1239AD
140 x 70 cm	RD1240BM	RD1240AM	RD1240LM	RD1240TM	RD1240AD
140 x 80 cm	RD1241BM	RD1241AM	RD1241LM	RD1241TM	RD1241AD
140 x 90 cm	RD1242BM	RD1242AM	RD1242LM	RD1242TM	RD1242AD
140 x 100 cm	RD1243BM	RD1243AM	RD1243LM	RD1243TM	RD1243AD
160 x 70 cm	RD1244BM	RD1244AM	RD1244LM	RD1244TM	RD1244AD
160 x 80 cm	RD1245BM	RD1245AM	RD1245LM	RD1245TM	RD1245AD
160 x 90 cm	RD1246BM	RD1246AM	RD1246LM	RD1246TM	RD1246AD
160 x 100 cm	RD1247BM	RD1247AM	RD1247LM	RD1247TM	RD1247AD
170 x 70 cm	RD1248BM	RD1248AM	RD1248LM	RD1248TM	RD1248AD
170 x 80 cm	RD1249BM	RD1249AM	RD1249LM	RD1249TM	RD1249AD
170 x 90 cm	RD1250BM	RD1250AM	RD1250LM	RD1250TM	RD1250AD
180 x 70 cm	RD1251BM	RD1251AM	RD1251LM	RD1251TM	RD1251AD
180 x 80 cm	RD1252BM	RD1252AM	RD1252LM	RD1252TM	RD1252AD
180 x 90 cm	RD1253BM	RD1253AM	RD1253LM	RD1253TM	RD1253AD
180 x 100 cm	RD1254BM	RD1254AM	RD1254LM	RD1254TM	RD1254AD
200 x 80 cm	RD1256BM	-	-	-	RD1256AD
200 x 90 cm	RD1257BM	-	-	-	RD1257AD
200 x 100 cm	RD1258BM	-	-	-	RD1258AD

PN12 rutschhemmend

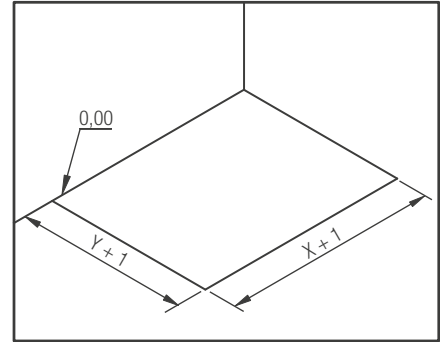
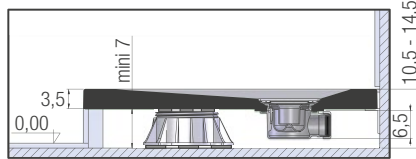
PN24 mit rutschfester Oberfläche

Installationsarten

1. Montage auf einstellbaren Sockelfüßen mit Fliesensockel

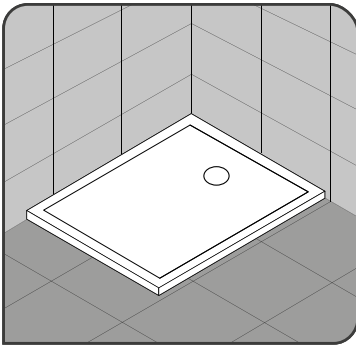


Ohne Einbettung

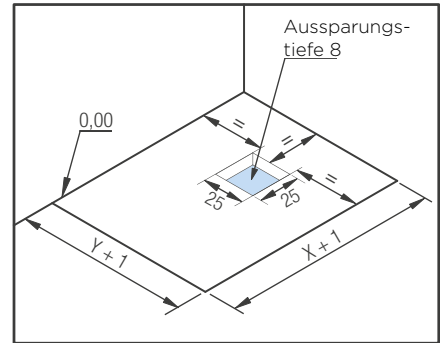
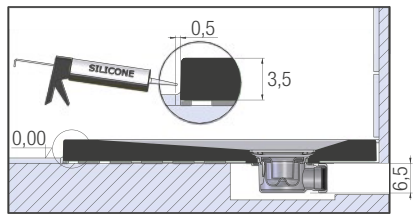


Vorbereitung der Montage

2. Montage auf Fliesenboden aufliegend



Teilweise Einbettung

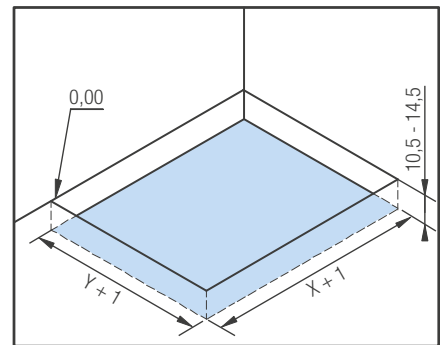
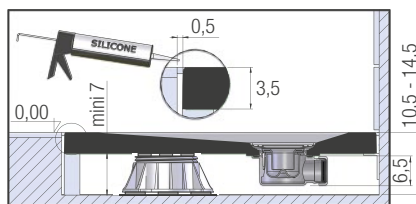


Vorbereitung der Montage

3. Eingebettet und mit einstellbaren Sockelfüßen

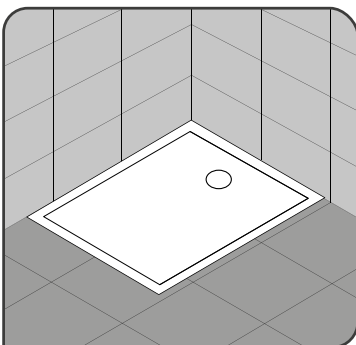


Vollständige Einbettung

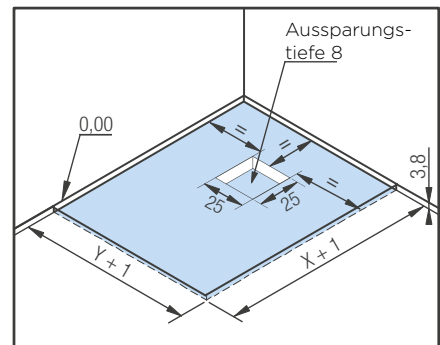
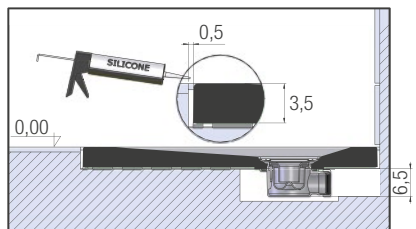


Vorbereitung der Montage

4. Eingebettet und ohne einstellbare Sockelfüße



Vollständige Einbettung



Vorbereitung der Montage

X und Y: siehe S. 174

Info: Alle Maßangaben in cm

Installationsarten

Vollständige Einbettung

Ideal für Badneubauten

- Einbettung von Duschwanne und Abfluss in den Estrich
- Bodenbündige Abdichtung



Kinediva (3,5 cm)

Kineline (2,6 cm)

Kinerock Evo (3 cm)

Kinemoon Style (2,6 cm)

Kinemoon Evo (3 cm)

Kineone (2 cm)

Kinesurf Nova (3,5 cm)

Teilweise Einbettung

Ideal für alle Bäder

- Duschwanne wird auf den Boden aufgesetzt, so dass sie von außen fast komplett sichtbar ist
- Einbettung des Abflusses in den Estrich



Kinediva (3,5 cm)

Kineline (2,6 cm)

Kinerock Evo (3 cm)

Kinemoon Style (2,6 cm)

Kinemoon Evo (3 cm)

Kineone (2 cm)

Kinesurf Nova (3,5 cm)

Ohne Einbettung

Ideal für die Badrenovierung

- Duschwanne wird auf die einstellbaren Sockelfüße aufgesetzt (Verkleidung erforderlich)



Kinediva mit Sockelfüßen (10,5/14,5 cm)

Kineline mit Sockelfüßen (9,6/13,6 cm)

Kinerock Evo mit Sockelfüßen (10/14 cm)

Kinemoon Style mit Sockelfüßen (9,6/13,6 cm)

Kinemoon Evo mit Sockelfüßen (10/14 cm)

Kinesurf Nova mit Sockelfüßen (10,5/14,5 cm)

Materialien

Zuschneidbare Duschwannen aus Biolex

Innovatives Material

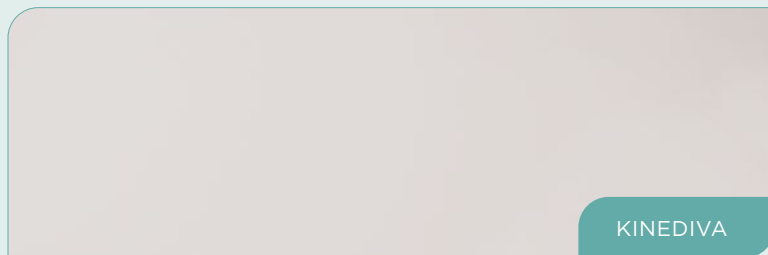
Bei Biolex handelt es sich um ein mineralisches Verbundmaterial, das sich aus einem mineralischen Füllstoff (zwischen 70 und 80 %) und Acrylharz zusammensetzt. Seine Oberfläche ist mit einem Gelcoat versiegelt, was ihm ein ganz besonderes Finish verleiht.

Biolex ist ein ästhetisch ansprechendes, massives, robustes und schlagfestes Material.

Ihre Oberfläche besitzt eine hohe natürliche Rutschfestigkeit (PN24), außer Duschwanne Kinediva (PN12 oder PN18).

Und damit eventuelle Unebenheiten der Wände kein Problem darstellen, sind Duschwannen aus Biolex zuschneidbar (für diesen Vorgang empfehlen wir die Verwendung einer Schleifmaschine mit Diamantscheibe mit mind. 230 mm ø).

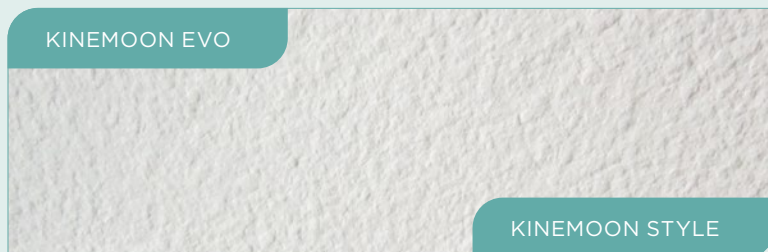
Optik matt, glatt



Struktur Granitoptik



Struktur Mondgestein-Optik



Struktur Mineraloptik



Um zu vermeiden, dass die auf den Boden wirkende Last zu groß wird, sind unsere Duschwannen aus Biolex nicht „gefüllt“. Die Struktur wird durch Rippen verstärkt, während gleichzeitig ihr Gewicht verringert wird (außer beim Modell Kineone).

Hinweis: Sockelfüße müssen auf den Rippen angebracht werden - nicht in die Freiräume! (Montageanleitung beachten)

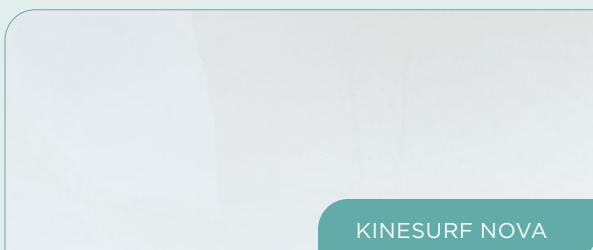
Zuschneidbare Duschwannen aus Biocryl

Hightech-Materialien

- Solide: Außenrahmen aus Stahl **1**
- Antibakterielle Oberfläche aus thermisch geformtem Biocryl (PN12 = rutschhemmend oder PN24 = rutschfest). **2**
- Wärme- und Schalldämmung: mit Biotec verstärkt **3**
- Leicht: Biotec ist ein synthetischer Beton, der aus Keramikugeln und einem Polyurethanbindemittel besteht. Diese Zusammensetzung bewirkt, dass das Material ein geringes Gewicht hat, leichter zu verarbeiten und somit leichter zu montieren ist.
- Einfache Einbettung: flache Unterseite der Duschwanne
- Zuschneidbar: damit eventuelle Unebenheiten der Wände kein Problem darstellen (für diesen Vorgang empfehlen wir die Verwendung einer Stichsäge oder Schleifmaschine).



Optik matt, glatt (PN12)



Optik matt, gekörnt (PN24)

