

Extraflache, strukturierte Duschwanne aus Biolex, zuschneidbar für vollständige Einbettung



Höhe:  
2 cm



Vollständige  
Einbettung



Schneidbar



Rutschfest

## Eigenschaften

- Granitoptik
- Ablaufgitter in Wannenfarbe aus Metall im Lieferumfang enthalten (Ablauf nicht im Lieferumfang enthalten)
- Duschwanne, zuschneidbar und an den Kanten bohrbar, falls die Montage der Wand dies erfordert (für diesen Vorgang empfehlen wir die Verwendung einer Schleifmaschine mit Diamantscheibe mit mind. 230 mm  $\varnothing$ )
- Zeitlose Duschwanne, die durch ihr minimalistisches, flaches Design besticht, 1 cm Zugabe um den Ablaufbereich (siehe Plan unten)

## Farben



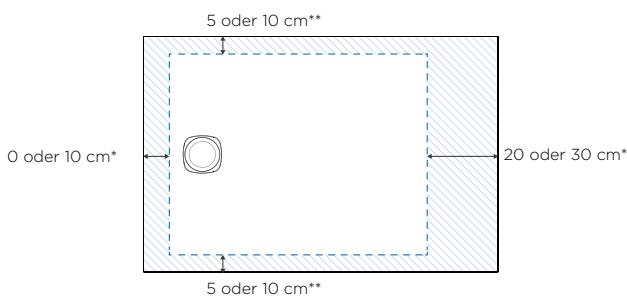
Weiß



Anthrazit-  
grau



Steingrau



### Maximaler Schneidebereich

(wenn die Duschwanne nicht vollständig in den Boden eingelassen ist, müssen die abgeschnittenen Seiten an den Wänden anliegen)

\*10 und 30 cm nur bei einer Länge von 160 cm

\*\*5 cm nur bei einer Breite von 70 cm

**Info:** Kineone wird ohne Ablauf geliefert, kompatible Abläufe sind optional erhältlich, siehe unten:

Optional: Ablauf mit vertikalem Auslauf

BOND25

Optional: Normgerechter Ablauf (Sperrwasserhöhe: 50 mm)

BOND19

### Weitere kompatible Abläufe (es sind nicht alle aufgeführt):

- GEBERIT: Ablauf  $\varnothing 90$  Sperrwasserhöhe: 30 mm : Ablauf  $\varnothing 90$  Sperrwasserhöhe: 50 mm
- VIEGA: Tempoplex Drain  $\varnothing 90$  Sperrwasserhöhe: 30 mm: Tempoplex Drain  $\varnothing 90$  Sperrwasserhöhe: 50 mm



### Aus Nutzersicht

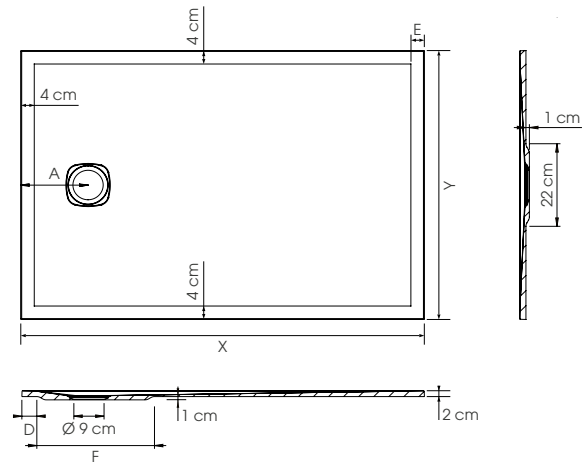
- Design: 3 Farbvarianten zur Auswahl
- Leichter Einstieg: Die Duschwanne steht innen nicht über, der Außenüberstand beträgt max. 2 cm (für bodengleiche Montage ohne Sockelfüße)
- Sicherheit: Rutschfestigkeit PN24

### Aus Monteursicht

- Hohes Maß an Flexibilität: an 3 oder 4 Seiten zuschneidbar
- Für bodengleichen Einbau

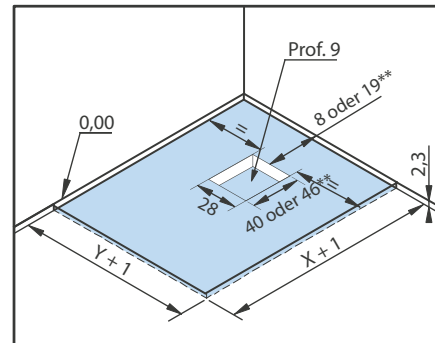
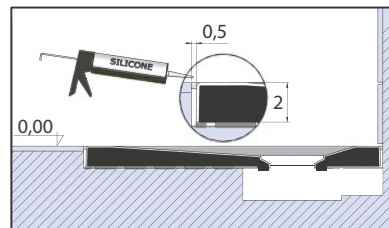
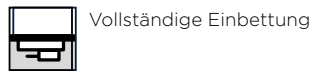
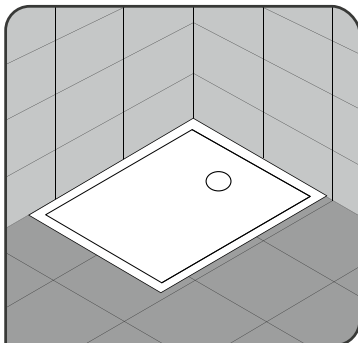
	Weiß	Anthrazit	Steingrau
90 x 90 cm	RD99090B	RD99090A	RD99090P
100 x 80 cm	RD910080B	RD910080A	RD910080P
100 x 90 cm	RD910090B	RD910090A	RD910090P
120 x 80 cm	RD912080B	RD912080A	RD912080P
120 x 90 cm	RD912090B	RD912090A	RD912090P
140 x 80 cm	RD914080B	RD914080A	RD914080P
140 x 90 cm	RD914090B	RD914090A	RD914090P
160 x 80 cm	RD916080B	RD916080A	RD916080P
160 x 90 cm	RD916090B	RD916090A	RD916090P
170 x 80 cm	RD917080B	RD917080A	RD917080P
180 x 80 cm	RD918080B	RD918080A	RD918080P
180 x 90 cm	RD918090B	RD918090A	RD918090P

	X	Y	A	D	E	F
80 x 80 cm	80	80	20	10	4	35
90 x 90 cm	80	80	20	10	4	35
100 x 80 cm	100	80	20	10	4	35
100 x 90 cm	100	90	20	10	4	35
120 x 70 cm	120	70	20	10	4	35
120 x 80 cm	120	80	20	10	4	35
120 x 90 cm	120	90	20	10	4	35
125 x 95 cm	125	95	20	10	4	35
140 x 70 cm	140	70	20	10	4	35
140 x 80 cm	140	80	20	10	4	35
140 x 90 cm	140	90	20	10	4	35
160 x 70 cm	160	70	35	19	20	41
160 x 80 cm	160	80	35	19	20	41
160 x 90 cm	160	90	35	19	20	41



## Installationsarten

### Eingebettet



Vorbereitung der Montage

X und Y: siehe oben

**Info:** Alle Maßangaben in cm

je nach Höhe des Ablaufs / \*\*19 und 46 cm nur bei einer Länge von 160 cm

# Installationsarten

## Vollständige Einbettung

### Ideal für Badneubauten

- Einbettung von Duschwanne und Abfluss in den Estrich
- Bodenbündige Abdichtung



Kinediva (3,5 cm)

Kineline (2,6 cm)

Kinerock Evo (3 cm)

Kinemoon Style (2,6 cm)

Kinemoon Evo (3 cm)

Kineone (2 cm)

Kinesurf Nova (3,5 cm)

## Teilweise Einbettung

### Ideal für alle Bäder

- Duschwanne wird auf den Boden aufgesetzt, so dass sie von außen fast komplett sichtbar ist
- Einbettung des Abflusses in den Estrich



Kinediva (3,5 cm)

Kineline (2,6 cm)

Kinerock Evo (3 cm)

Kinemoon Style (2,6 cm)

Kinemoon Evo (3 cm)

Kineone (2 cm)

Kinesurf Nova (3,5 cm)

## Ohne Einbettung

### Ideal für die Badrenovierung

- Duschwanne wird auf die einstellbaren Sockelfüße aufgesetzt (Verkleidung erforderlich)



Kinediva mit Sockelfüßen (10,5/14,5 cm)

Kineline mit Sockelfüßen (9,6/13,6 cm)

Kinerock Evo mit Sockelfüßen (10/14 cm)

Kinemoon Style mit Sockelfüßen (9,6/13,6 cm)

Kinemoon Evo mit Sockelfüßen (10/14 cm)

Kinesurf Nova mit Sockelfüßen (10,5/14,5 cm)

# Materialien

## Zuschneidbare Duschwannen aus Biolex

### Innovatives Material

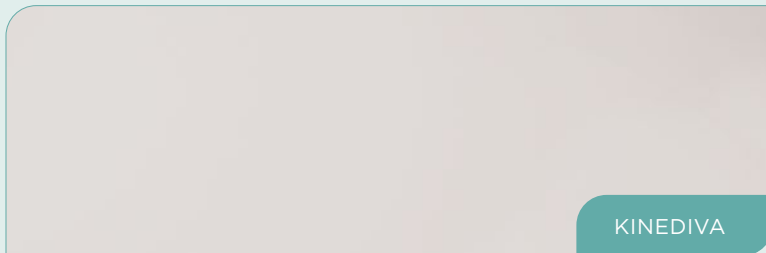
Bei Biolex handelt es sich um ein mineralisches Verbundmaterial, das sich aus einem mineralischen Füllstoff (zwischen 70 und 80 %) und Acrylharz zusammensetzt. Seine Oberfläche ist mit einem Gelcoat versiegelt, was ihm ein ganz besonderes Finish verleiht.

Biolex ist ein ästhetisch ansprechendes, massives, robustes und schlagfestes Material.

Ihre Oberfläche besitzt eine hohe natürliche Rutschfestigkeit (PN24), außer Duschwanne Kinediva (PN12 oder PN18).

Und damit eventuelle Unebenheiten der Wände kein Problem darstellen, sind Duschwannen aus Biolex zuschneidbar (für diesen Vorgang empfehlen wir die Verwendung einer Schleifmaschine mit Diamantscheibe mit mind. 230 mm ø).

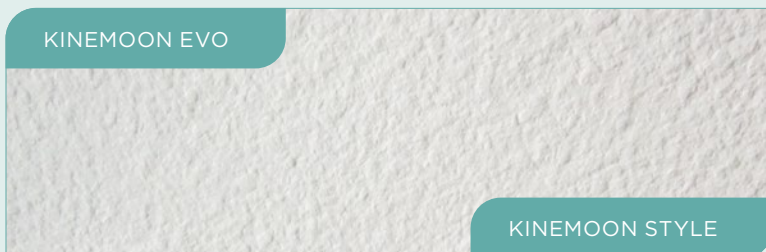
### Optik matt, glatt



### Struktur Granitoptik



### Struktur Mondgestein-Optik



### Struktur Mineraloptik



Um zu vermeiden, dass die auf den Boden wirkende Last zu groß wird, sind unsere Duschwannen aus Biolex nicht „gefüllt“. Die Struktur wird durch Rippen verstärkt, während gleichzeitig ihr Gewicht verringert wird (außer beim Modell Kineone).

**Hinweis:** Sockelfüße müssen auf den Rippen angebracht werden - nicht in die Freiräume! (Montageanleitung beachten)

# Zuschneidbare Duschwannen aus Biocryl

## Hightech-Materialien

- Solide: Außenrahmen aus Stahl **1**
- Antibakterielle Oberfläche aus thermisch geformtem Biocryl (PN12 = rutschhemmend oder PN24 = rutschfest). **2**
- Wärme- und Schalldämmung: mit Biotec verstärkt **3**
- Leicht: Biotec ist ein synthetischer Beton, der aus Keramikugeln und einem Polyurethanbindemittel besteht. Diese Zusammensetzung bewirkt, dass das Material ein geringes Gewicht hat, leichter zu verarbeiten und somit leichter zu montieren ist.
- Einfache Einbettung: flache Unterseite der Duschwanne
- Zuschneidbar: damit eventuelle Unebenheiten der Wände kein Problem darstellen (für diesen Vorgang empfehlen wir die Verwendung einer Stichsäge oder Schleifmaschine).

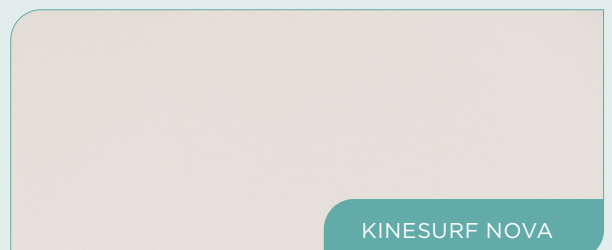


Optik matt, glatt (PN12)



KINESURF NOVA

Optik matt, gekörnt (PN24)



KINESURF NOVA