

## Extraflache Duschwanne aus Mineralverbundstoff/Biolex mit Gelcoat-Beschichtung



Höhe:  
2,6 cm



Vollständige  
Einbettung



Teilweise  
Einbettung



Ohne  
Einbettung



Schneidbar



Rutschfest

### Eigenschaften

- Granitoptik
- Extraflacher horizontaler Ablauf (24 l/min), auf die Struktur und Farbe abgestimmte Ablaufabdeckung im Lieferumfang enthalten
- Duschwanne schneidbar und an den Kanten bohrbar, falls die Montage der Wand dies erfordert
- Optional: Set mit einstellbaren Sockelfüßen für eine Gesamthöhe von 10 bis 13,5 cm

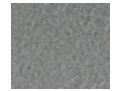
### Farben



Weiß



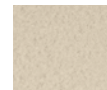
Anthrazit-  
grau



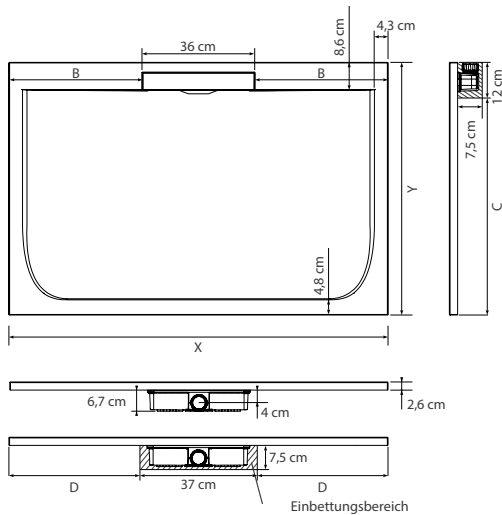
Steingrau



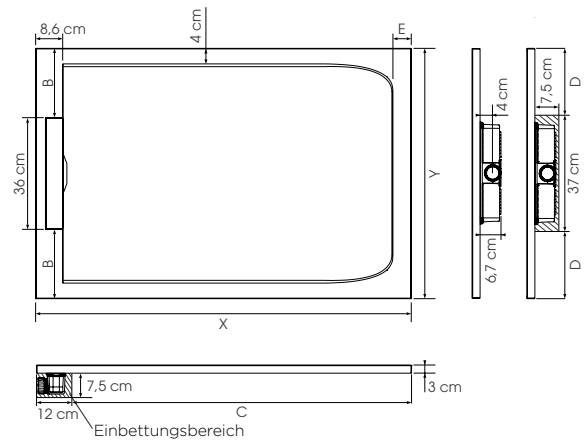
Schwarz



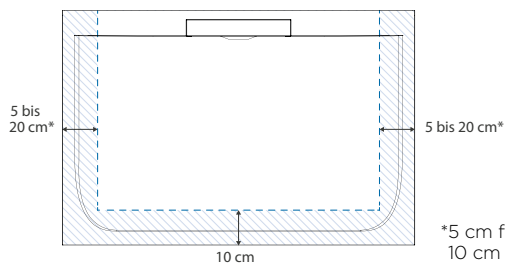
Sand



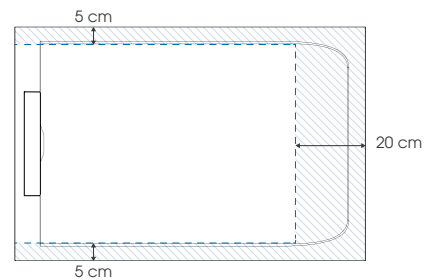
X	Y	B	C	D
80	80	22	68	21,5
90	90	27	78	26,5
100	80	32	68	31,5
100	90	32	78	31,5
120	80	42	68	41,5
120	90	42	78	41,5
140	80	52	68	51,5
140	90	52	78	51,5
160	80	62	68	61,5
160	90	62	78	61,5
180	80	72	68	71,5
180	90	72	78	71,5



X	Y	B	C	D	E
100	80	22	88	21,5	6
100	90	27	88	26,5	6
120	80	22	108	21,5	6
120	90	27	108	26,5	6
140	80	22	128	21,5	25
140	90	27	128	26,5	25
160	80	22	148	21,5	40
160	90	27	148	26,5	40
180	80	22	168	21,5	50
180	90	27	168	26,5	50



\*5 cm für 80 / 90 cm Länge;  
10 cm für 100 cm Länge;  
15 cm für 110 cm Länge;  
20 cm für ≥ 120 cm Länge



Maximaler Schneidebereich  
(wenn die Duschwanne nicht vollständig  
in den Boden eingelassen ist, müssen  
die abgeschnittenen Seiten an den  
Wänden anliegen)



### Aus Nutzersicht

- Design: Duschwanne mit Granit-Struktur, 5 Farben zur Auswahl
- Leichter Einstieg: Keine Einstiegsanten, der Außenüberstand beträgt max. 2,6 cm (für bodengleiche Montage ohne Sockelfüße)
- Sicherheit: Rutschfestigkeit PN24

### Aus Monteursicht

- Hohes Maß an Flexibilität: An 3 Seiten zuschneidbar
- Ideal für bodengleiche Duschen: Vollständige Einbettung in den Boden möglich
- 2 mögliche Ablaufpositionen (Breitseite oder Längsseite)



Kinline - 120x90 cm - steingrau - teilweise Einbettung

Kinline - 90x90 cm - anthrazitgrau - teilweise Einbettung

	Rechteckig - Ablauf an der Längsseite				
	Weiß	Anthrazitgrau	Steingrau	Schwarz	Sand
80 x 80 cm	RD320	RD320A	RD320P	RD320N	RD320S
90 x 90 cm	RD321	RD321A	RD321P	RD321N	RD321S
100 x 80 cm	RD322	RD322A	RD322P	RD322N	RD322S
100 x 90 cm	RD323	RD323A	RD323P	RD323N	RD323S
120 x 80 cm	RD326	RD326A	RD326P	RD326N	RD326S
120 x 90 cm	RD327	RD327A	RD327P	RD327N	RD327S
140 x 80 cm	RD330	RD330A	RD330P	RD330N	RD330S
140 x 90 cm	RD331	RD331A	RD331P	RD331N	RD331S
160 x 80 cm	RD332	RD332A	RD332P	RD332N	RD332S
160 x 90 cm	RD333	RD333A	RD333P	RD333N	RD333S
180 x 80 cm	RD336	RD336A	RD336P	RD336N	RD336S
180 x 90 cm	RD337	RD337A	RD337P	RD337N	RD337S

### Set mit Sockelfüßen

Breite	Länge						
	80 cm	90 cm	100 cm	120 cm	140 cm	160 cm	180 cm
80 cm	4	-	4	6	8	8	8
90 cm	-	4	4	6	8	8	8

Set mit 5 Sockelfüßen	KINPIED09
Set mit 8 Sockelfüßen	KINPIED11

von 7,5 bis 11 cm



**Info:** Reparatursets im Zubehör auf Seite 317



Kineline - Ablauf an der Breitseite - 180 x 80 - schwarz - vollständige Einbettung

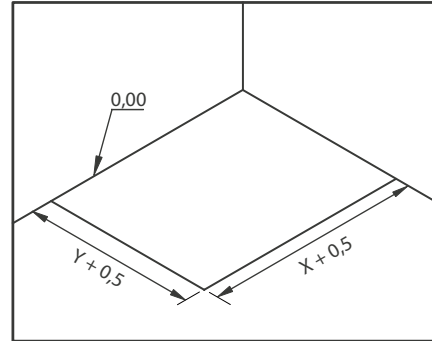
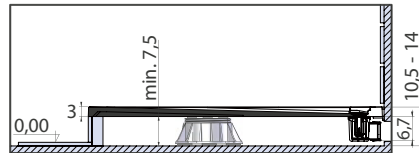
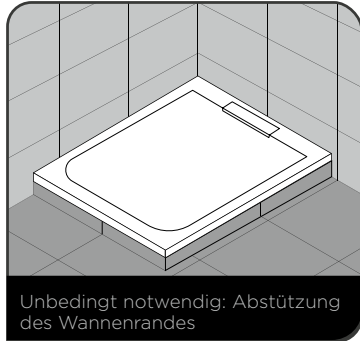


Kineline - 120 x 90 - Ablauf an der Breitseite - vollständige Einbettung

	Rechteckig - Ablauf an der Breitseite				
	Weiß	Anthrazit	Grau	Schwarz	Sand
100 x 80 cm	RD2000	RD2000A	RD2000P	RD2000N	RD2000S
100 x 90 cm	RD2001	RD2001A	RD2001P	RD2001N	RD2001S
120 x 80 cm	RD2002	RD2002A	RD2002P	RD2002N	RD2002S
120 x 90 cm	RD2003	RD2003A	RD2003P	RD2003N	RD2003S
140 x 80 cm	RD2004	RD2004A	RD2004P	RD2004N	RD2004S
140 x 90 cm	RD2005	RD2005A	RD2005P	RD2005N	RD2005S
160 x 80 cm	RD2006	RD2006A	RD2006P	RD2006N	RD2006S
160 x 90 cm	RD2007	RD2007A	RD2007P	RD2007N	RD2007S
180 x 80 cm	RD2008	RD2008A	RD2008P	RD2008N	RD2008S
180 x 90 cm	RD2009	RD2009A	RD2009P	RD2009N	RD2009S

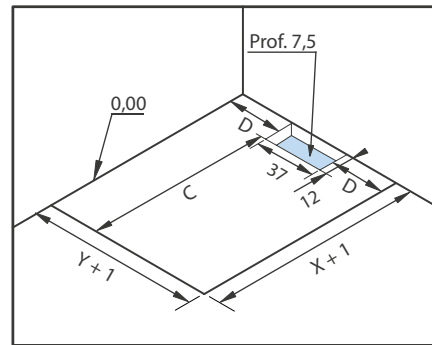
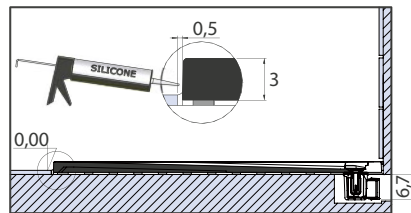
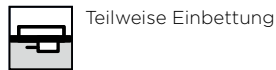
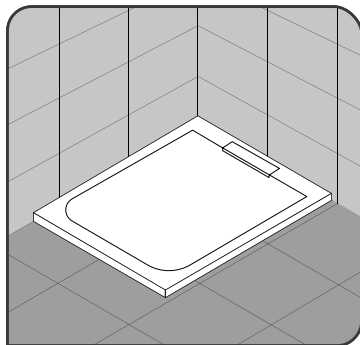
## Installationsarten für rechteckige Modelle, an der Breitseite zentrierter Ablauf

### 1. Montage auf einstellbaren Sockelfüßen mit Fliesensockel



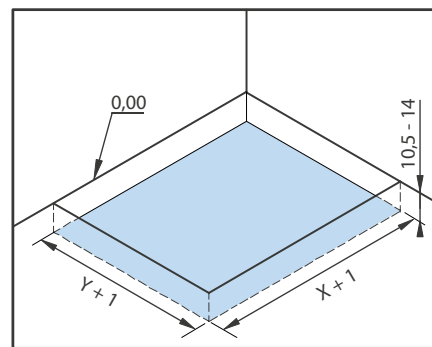
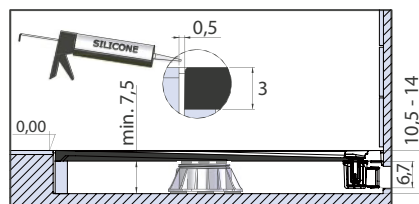
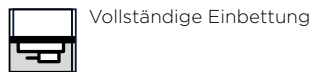
Vorbereitung der Montage

### 2. Montage auf Fliesenboden aufliegend



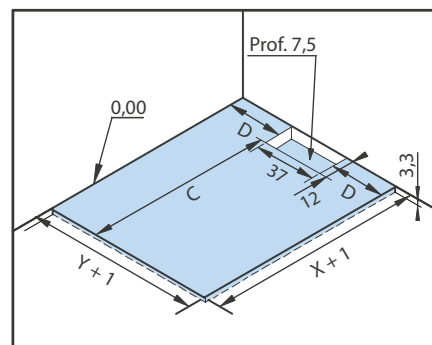
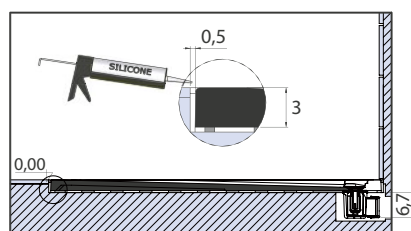
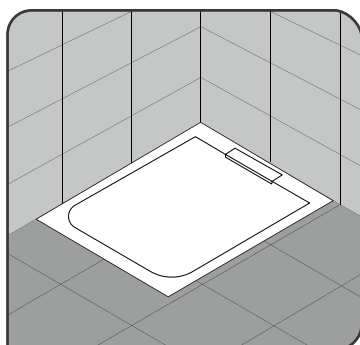
Vorbereitung der Montage

### 3. Eingebettet und mit einstellbaren Sockelfüßen



Vorbereitung der Montage

### 4. Eingebettet und ohne einstellbare Sockelfüße



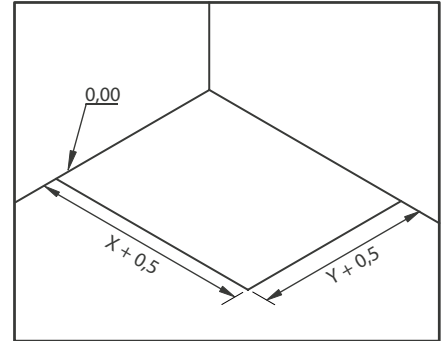
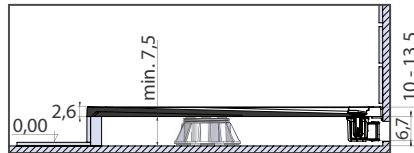
Vorbereitung der Montage

C, D, X und Y: siehe S. 146

**Info:** Alle Maßangaben in cm

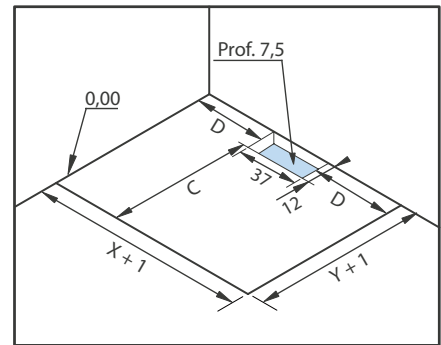
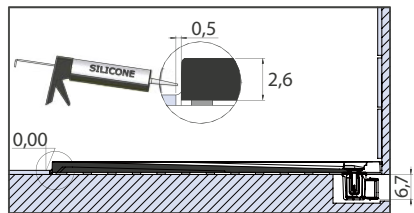
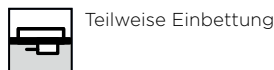
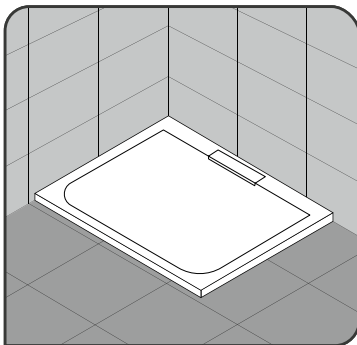
# Installationsarten für quadratische und rechteckige Modelle, an der Längsseite zentrierter Ablauf

## 1. Montage auf einstellbaren Sockelfüßen mit Fliesensockel



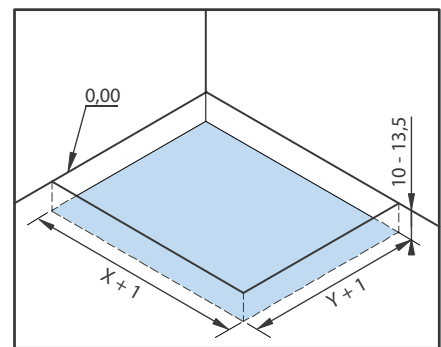
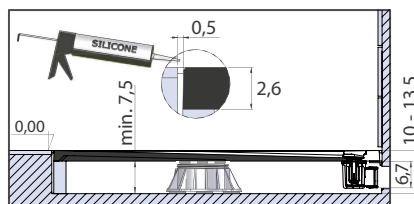
Vorbereitung der Montage

## 2. Montage auf Fliesenboden aufliegend



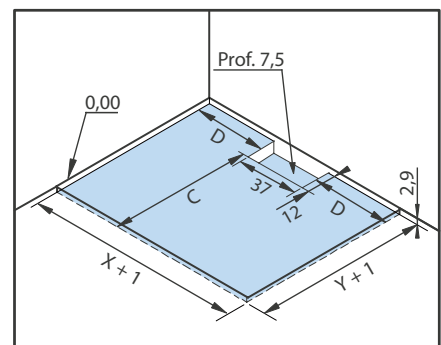
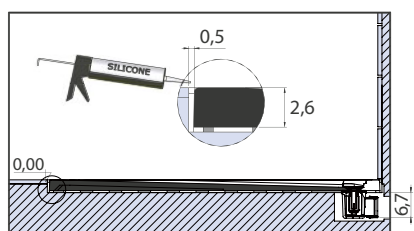
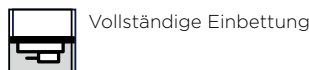
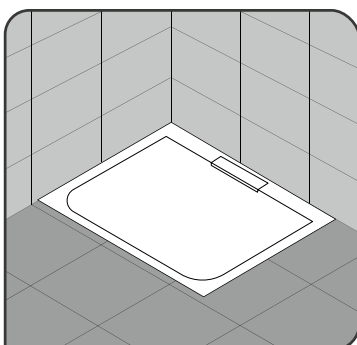
Vorbereitung der Montage

## 3. Eingebettet und mit einstellbaren Sockelfüßen



Vorbereitung der Montage

## 4. Eingebettet und ohne einstellbare Sockelfüße



Vorbereitung der Montage

C, D, X und Y: siehe S. 146

**Info:** Alle Maßangaben in cm

# Installationsarten

## Vollständige Einbettung

### Ideal für Badneubauten

- Einbettung von Duschwanne und Abfluss in den Estrich
- Bodenbündige Abdichtung



Kinediva (3,5 cm)

Kineline (2,6 cm)

Kinerock Evo (3 cm)

Kinemoon Style (2,6 cm)

Kinemoon Evo (3 cm)

Kineone (2 cm)

Kinesurf Nova (3,5 cm)

## Teilweise Einbettung

### Ideal für alle Bäder

- Duschwanne wird auf den Boden aufgesetzt, so dass sie von außen fast komplett sichtbar ist
- Einbettung des Abflusses in den Estrich



Kinediva (3,5 cm)

Kineline (2,6 cm)

Kinerock Evo (3 cm)

Kinemoon Style (2,6 cm)

Kinemoon Evo (3 cm)

Kineone (2 cm)

Kinesurf Nova (3,5 cm)

## Ohne Einbettung

### Ideal für die Badrenovierung

- Duschwanne wird auf die einstellbaren Sockelfüße aufgesetzt (Verkleidung erforderlich)



Kinediva mit Sockelfüßen (10,5/14,5 cm)

Kineline mit Sockelfüßen (9,6/13,6 cm)

Kinerock Evo mit Sockelfüßen (10/14 cm)

Kinemoon Style mit Sockelfüßen (9,6/13,6 cm)

Kinemoon Evo mit Sockelfüßen (10/14 cm)

Kinesurf Nova mit Sockelfüßen (10,5/14,5 cm)

# Materialien

## Zuschneidbare Duschwannen aus Biolex

### Innovatives Material

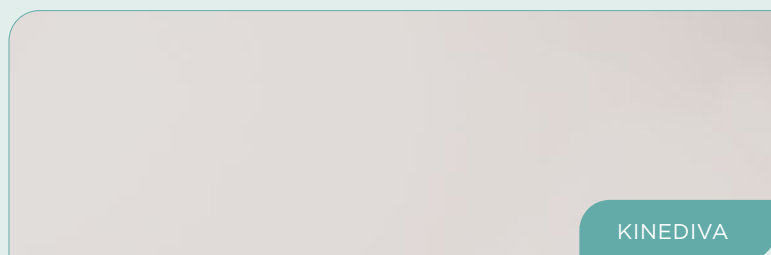
Bei Biolex handelt es sich um ein mineralisches Verbundmaterial, das sich aus einem mineralischen Füllstoff (zwischen 70 und 80 %) und Acrylharz zusammensetzt. Seine Oberfläche ist mit einem Gelcoat versiegelt, was ihm ein ganz besonderes Finish verleiht.

Biolex ist ein ästhetisch ansprechendes, massives, robustes und schlagfestes Material.

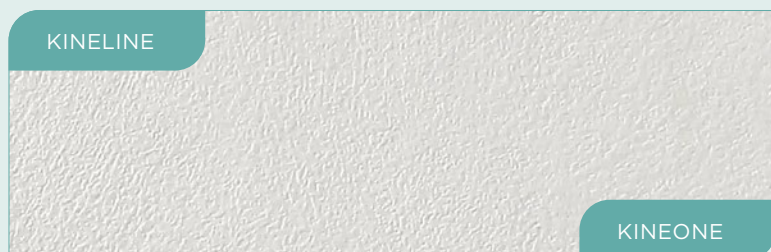
Ihre Oberfläche besitzt eine hohe natürliche Rutschfestigkeit (PN24), außer Duschwanne Kinediva (PN12 oder PN18).

Und damit eventuelle Unebenheiten der Wände kein Problem darstellen, sind Duschwannen aus Biolex zuschneidbar (für diesen Vorgang empfehlen wir die Verwendung einer Schleifmaschine mit Diamantscheibe mit mind. 230 mm ø).

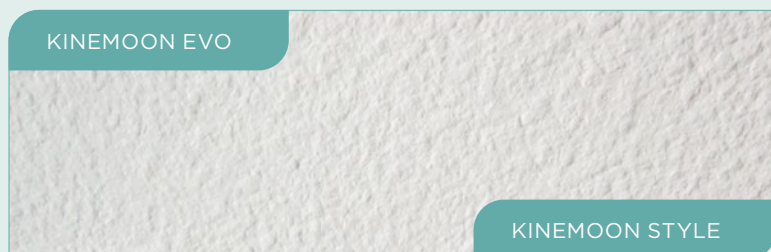
### Optik matt, glatt



### Struktur Granitoptik



### Struktur Mondgestein-Optik



### Struktur Mineraloptik



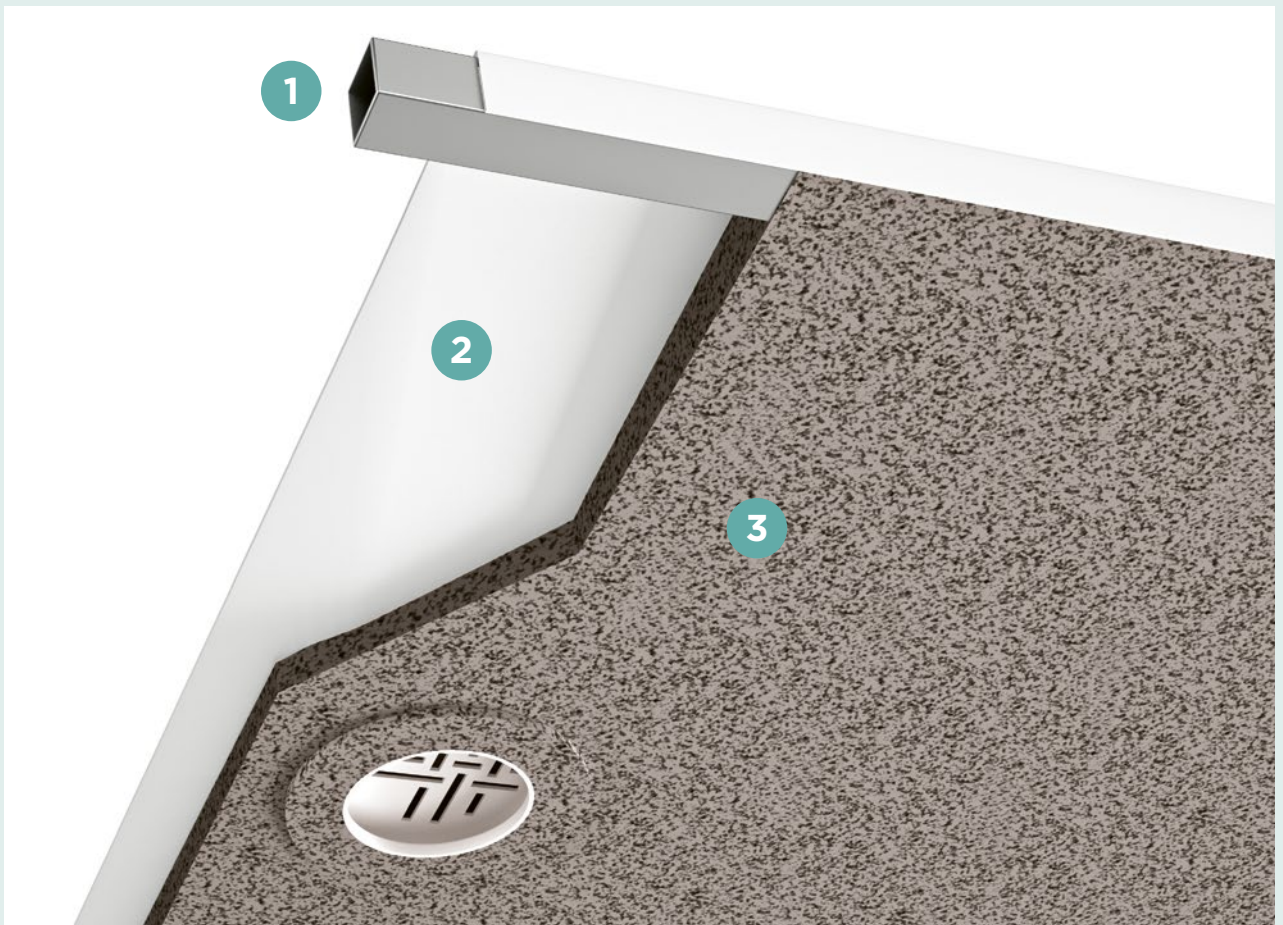
Um zu vermeiden, dass die auf den Boden wirkende Last zu groß wird, sind unsere Duschwannen aus Biolex nicht „gefüllt“. Die Struktur wird durch Rippen verstärkt, während gleichzeitig ihr Gewicht verringert wird (außer beim Modell Kineone).

**Hinweis:** Sockelfüße müssen auf den Rippen angebracht werden - nicht in die Freiräume! (Montageanleitung beachten)

# Zuschneidbare Duschwannen aus Biocryl

## Hightech-Materialien

- Solide: Außenrahmen aus Stahl **1**
- Antibakterielle Oberfläche aus thermisch geformtem Biocryl (PN12 = rutschhemmend oder PN24 = rutschfest). **2**
- Wärme- und Schalldämmung: mit Biotec verstärkt **3**
- Leicht: Biotec ist ein synthetischer Beton, der aus Keramikugeln und einem Polyurethanbindemittel besteht. Diese Zusammensetzung bewirkt, dass das Material ein geringes Gewicht hat, leichter zu verarbeiten und somit leichter zu montieren ist.
- Einfache Einbettung: flache Unterseite der Duschwanne
- Zuschneidbar: damit eventuelle Unebenheiten der Wände kein Problem darstellen (für diesen Vorgang empfehlen wir die Verwendung einer Stichsäge oder Schleifmaschine).



Optik matt, glatt (PN12)



Optik matt, gekörnt (PN24)

