

Extraflache Duschwanne, zuschneidbar, aus Biolex



Rutschsicherheit



Beige und Marineblau

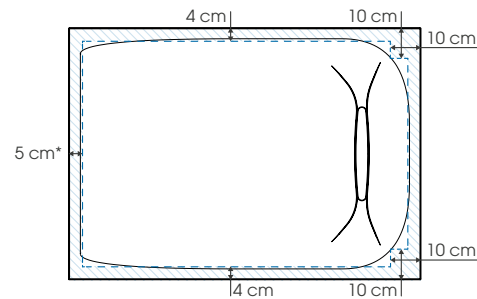
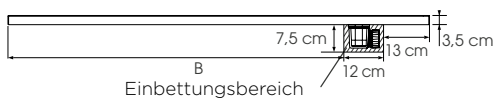
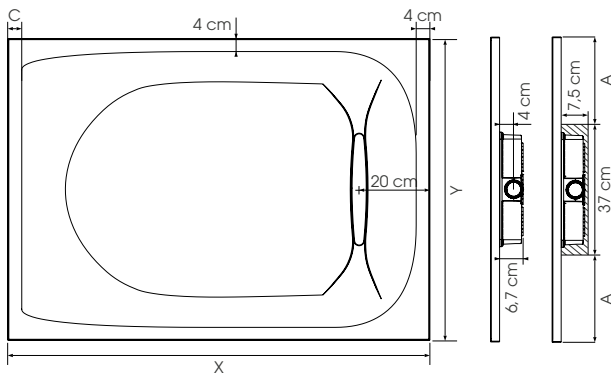


Weiß

Eigenschaften

- Optik matt, glatt - Material: Biolex (siehe S. 138)
- Duschwanne mit einem neuartigen seitlichen Wasserablauf. Der leicht gewölbte Mittelbereich verhindert die Ansammlung von stehendem Wasser in der Dusche
- Extraflacher horizontaler Ablauf (24 l/min) und farblich passende Ablaufabdeckung im Lieferumfang enthalten
- Duschwanne, zuschneidbar und an den Kanten bohrbar, falls die Montage der Wand dies erfordert (für diesen Vorgang empfehlen wir die Verwendung einer Schleifmaschine mit Diamantscheibe mit mind. 230 mm ø)
- Optional: Set mit einstellbaren Sockelfüßen für eine Gesamthöhe von 11 bis 14,5 cm

Farben



Maximaler Schneidebereich
Auf maximal 3 der 4 Seiten zuschneidbar (wenn die Duschwanne nicht vollständig in den Boden eingelassen ist, müssen die abgeschnittenen Seiten an den Wänden anliegen)
In der Länge können max. 5 cm abgeschnitten werden; in diesem Fall ist eine Wandmontage jedoch nicht mehr möglich (da keine Randleiste mehr vorhanden ist)
*25 cm für 160 cm Länge
45 cm für 180 cm Länge

Größen	X	Y	A	B	C**	Füße***
90 x 90 cm	90	90	26,5	65	4	5
100 x 100 cm	100	80	21,5	75	4	5
100 x 80 cm	100	90	26,5	75	4	5
100 x 90 cm	100	100	31,5	75	4	5
120 x 80 cm	120	80	21,5	95	4	6
120 x 90 cm	120	90	26,5	95	4	6
120 x 100 cm	120	100	31,5	95	4	6
140 x 80 cm	140	80	21,5	115	4	6
140 x 90 cm	140	90	26,5	115	4	6
140 x 100 cm	140	100	31,5	115	4	6
160 x 80 cm	160	80	21,5	135	24	7
160 x 90 cm	160	90	26,5	135	24	7
160 x 100 cm	160	100	31,5	135	24	7
180 x 80 cm	180	80	21,5	155	44	7
180 x 90 cm	180	90	26,5	155	44	7
180 x 100 cm	180	100	31,5	155	44	7

Set mit Sockelfüßen

Set mit 5 Sockelfüßen	KINPIED09
Set mit 6 Sockelfüßen	KINPIED14
Set mit 8 Sockelfüßen	KINPIED11
Set mit 30 Sockelfüßen	KINPIED13



**Der sogenannte Bereich für „trockene Füße“, in dem das Abflussgefälle geringer ist und das Wasser schwerer abfließen kann

***Anzahl der benötigten Sockelfüße bei Aufstellung auf Sockelfüßen

Neuartiges seitliches Wasserablaufsystem





Aus Nutzersicht

- Design: Optik matt, glatt und Trendfarben zur Auswahl, farblich auf die Duschwanne abgestimmte Ablaufabdeckung
- Leichter Einstieg: Steht außen max. 3,5 cm über
- Komfort: seitlicher Wasserablauf, wodurch die Ansammlung von stehendem Wasser in der Dusche verhindert wird

Aus Monteursicht

- Hohes Maß an Flexibilität: an 4 Seiten zuschneidbar
- Ideal für bodengleiche Duschen: vollständige Einbettung in den Boden möglich



Kinediva 180 x 90 - Weiß - vollständige Einbettung

	Weiß - PN18	Marineblau - PN12	Cremeweiss - PN12
90 x 90 cm	RD180	RD180M	RD180BE
100 x 100 cm	RD181	RD181M	RD181BE
100 x 80 cm	RD182	RD182M	RD182BE
100 x 90 cm	RD183	RD183M	RD183BE
120 x 80 cm	RD184	RD184M	RD184BE
120 x 90 cm	RD185	RD185M	RD185BE
120 x 100 cm	RD186	RD186M	RD186BE
140 x 80 cm	RD187	RD187M	RD187BE
140 x 90 cm	RD188	RD188M	RD188BE
140 x 100 cm	RD189	RD189M	RD189BE
160 x 80 cm	RD190	RD190M	RD190BE
160 x 90 cm	RD191	RD191M	RD191BE
160 x 100 cm	RD192	RD192M	RD192BE
180 x 80 cm	RD193	RD193M	RD193BE
180 x 90 cm	RD194	RD194M	RD194BE
180 x 100 cm	RD195	RD195M	RD195BE

PN12 rutschhemmend
 PN18 stark rutschhemmend



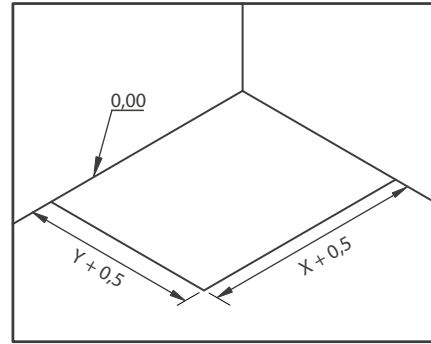
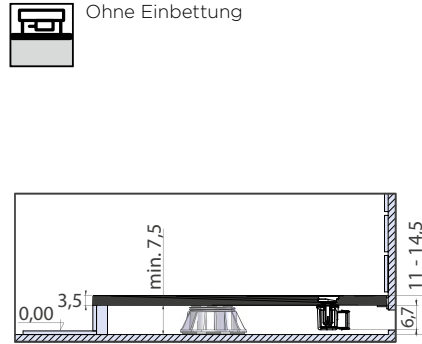
Kinediva - 120 x 90 - Cremeweiß - vollständige Einbettung



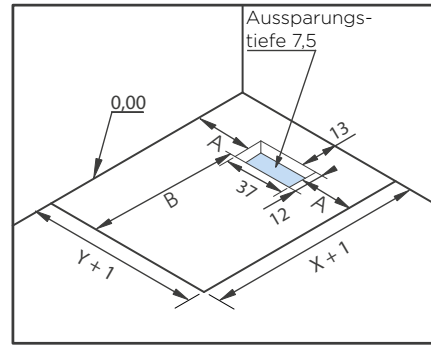
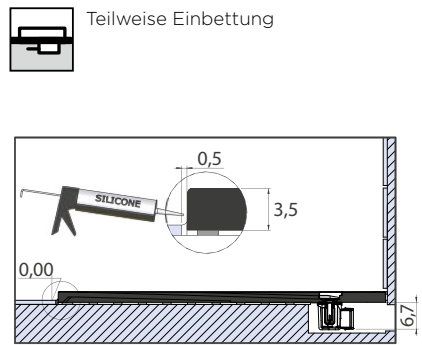
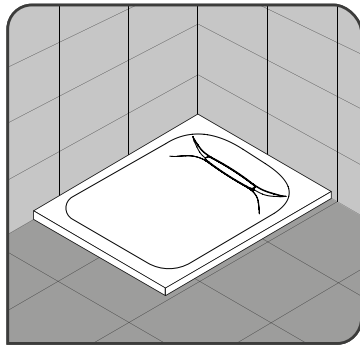
Kinediva - 90 x 90 - Marineblau - vollständige Einbettung

Installationsarten

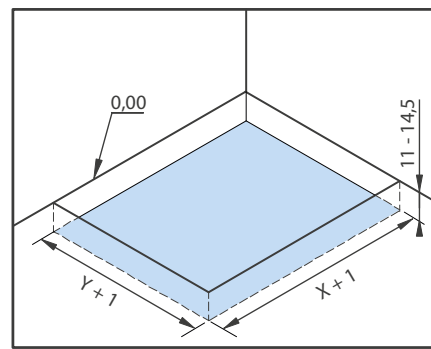
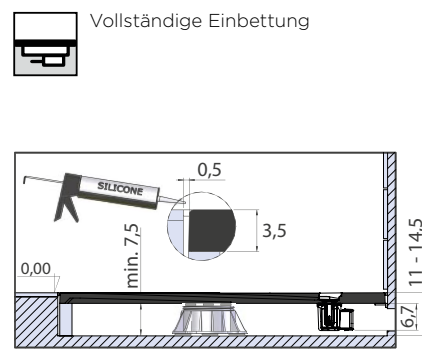
1. Montage auf einstellbaren Sockelfüßen mit Fliesensockel



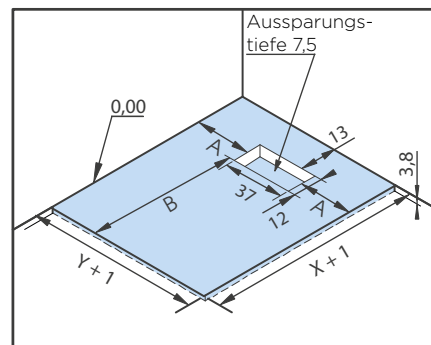
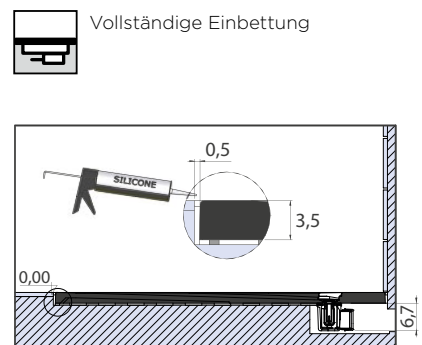
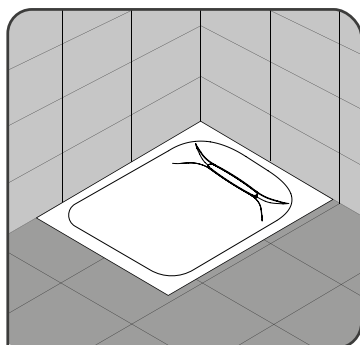
2. Montage auf Fliesenboden aufliegend



3. Eingebettet und mit einstellbaren Sockelfüßen



4. Eingebettet und ohne einstellbare Sockelfüße





Installationsarten

Vollständige Einbettung

Ideal für Badneubauten

- Einbettung von Duschwanne und Abfluss in den Estrich
- Bodenbündige Abdichtung



Kinediva (3,5 cm)

Kineline (2,6 cm)

Kinerock Evo (3 cm)

Kinemoon Style (2,6 cm)

Kinemoon Evo (3 cm)

Kineone (2 cm)

Kinesurf Nova (3,5 cm)

Teilweise Einbettung

Ideal für alle Bäder

- Duschwanne wird auf den Boden aufgesetzt, so dass sie von außen fast komplett sichtbar ist
- Einbettung des Abflusses in den Estrich



Kinediva (3,5 cm)

Kineline (2,6 cm)

Kinerock Evo (3 cm)

Kinemoon Style (2,6 cm)

Kinemoon Evo (3 cm)

Kineone (2 cm)

Kinesurf Nova (3,5 cm)

Ohne Einbettung

Ideal für die Badrenovierung

- Duschwanne wird auf die einstellbaren Sockelfüße aufgesetzt (Verkleidung erforderlich)



Kinediva mit Sockelfüßen (10,5/14,5 cm)

Kineline mit Sockelfüßen (9,6/13,6 cm)

Kinerock Evo mit Sockelfüßen (10/14 cm)

Kinemoon Style mit Sockelfüßen (9,6/13,6 cm)

Kinemoon Evo mit Sockelfüßen (10/14 cm)

Kinesurf Nova mit Sockelfüßen (10,5/14,5 cm)

Materialien

Zuschneidbare Duschwannen aus Biolex

Innovatives Material

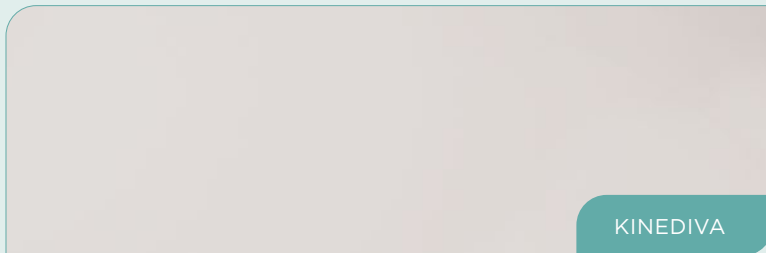
Bei Biolex handelt es sich um ein mineralisches Verbundmaterial, das sich aus einem mineralischen Füllstoff (zwischen 70 und 80 %) und Acrylharz zusammensetzt. Seine Oberfläche ist mit einem Gelcoat versiegelt, was ihm ein ganz besonderes Finish verleiht.

Biolex ist ein ästhetisch ansprechendes, massives, robustes und schlagfestes Material.

Ihre Oberfläche besitzt eine hohe natürliche Rutschfestigkeit (PN24), außer Duschwanne Kinediva (PN12 oder PN18).

Und damit eventuelle Unebenheiten der Wände kein Problem darstellen, sind Duschwannen aus Biolex zuschneidbar (für diesen Vorgang empfehlen wir die Verwendung einer Schleifmaschine mit Diamantscheibe mit mind. 230 mm ø).

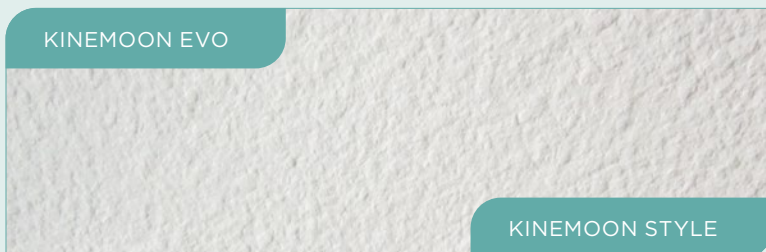
Optik matt, glatt



Struktur Granitoptik



Struktur Mondgestein-Optik



Struktur Mineraloptik



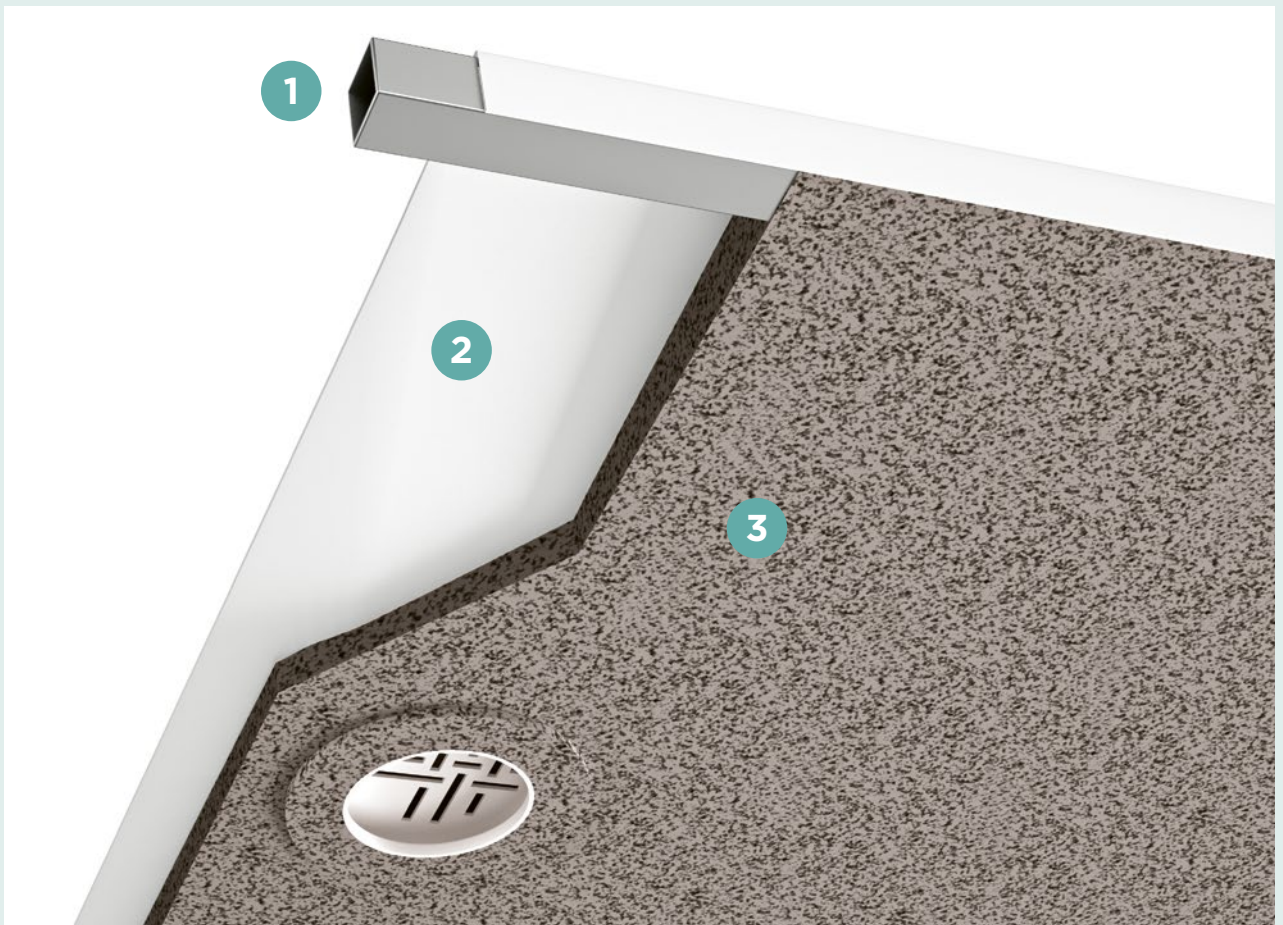
Um zu vermeiden, dass die auf den Boden wirkende Last zu groß wird, sind unsere Duschwannen aus Biolex nicht „gefüllt“. Die Struktur wird durch Rippen verstärkt, während gleichzeitig ihr Gewicht verringert wird (außer beim Modell Kineone).

Hinweis: Sockelfüße müssen auf den Rippen angebracht werden - nicht in die Freiräume! (Montageanleitung beachten)

Zuschneidbare Duschwannen aus Biocryl

Hightech-Materialien

- Solide: Außenrahmen aus Stahl **1**
- Antibakterielle Oberfläche aus thermisch geformtem Biocryl (PN12 = rutschhemmend oder PN24 = rutschfest). **2**
- Wärme- und Schalldämmung: mit Biotec verstärkt **3**
- Leicht: Biotec ist ein synthetischer Beton, der aus Keramikugeln und einem Polyurethanbindemittel besteht. Diese Zusammensetzung bewirkt, dass das Material ein geringes Gewicht hat, leichter zu verarbeiten und somit leichter zu montieren ist.
- Einfache Einbettung: flache Unterseite der Duschwanne
- Zuschneidbar: damit eventuelle Unebenheiten der Wände kein Problem darstellen (für diesen Vorgang empfehlen wir die Verwendung einer Stichsäge oder Schleifmaschine).



Optik matt, glatt (PN12)



Optik matt, gekörnt (PN24)

