

SMART DESIGN



Glas 6 mm



Höhe 200 cm



Express-Montage



Kalkschutzbehandlung






Leichter Einstieg

Ausführungen

- Gerahmt oder teilgerahmt
- 2 Glasoberflächen (je nach Modell):
 - Klarglas **2**
 - Siebdruckglas Cosmos **4**
- 3 Profilloberflächen (je nach Modell):
 - Aluminium weiß **1**
 - Aluminium verchromt **2**
 - Aluminium schwarz pulverbeschichtet **3**
- Verschlusselemente für perfektes Finish
- Auf die Profile abgestimmte Griffe



Konfigurationen

	 Nischenausführung	 Eckausführung	 Wandausführung
SMART DESIGN teilgerahmt			
Schwenktür	Smart Design P teilgerahmt, S. 82 Smart Design Zentraltür teilgerahmt, S. 84	Smart Design P teilgerahmt + F teilgerahmt, S. 94 Smart Design A/P teilgerahmt, S. 102 Smart Design R/P teilgerahmt, S. 107	
Doppelschwenktür	Smart Design 2P teilgerahmt, S. 86 Smart Design 2P XXL teilgerahmt, S. 87		
Falttür	Smart Design S teilgerahmt S. 88 Smart Design S XXL teilgerahmt, S. 89	Smart Design S teilgerahmt + F teilgerahmt, S. 96 Smart Design A/S teilgerahmt, S. 106	
Schiebetür(en)	Smart Design C teilgerahmt, S. 90 Smart Design 3V teilgerahmt, S. 93	Smart Design C teilgerahmt + F teilgerahmt, S. 98 Smart Design A/C teilgerahmt, S. 104 Smart Design 3V teilgerahmt + F teilgerahmt, S. 100	
SMART DESIGN gerahmt			
Schwenktür	Smart Design P gerahmt, S. 108	Smart Design P gerahmt, S. 108 + Feste Seitenwand, S. 117	Smart Design P gerahmt, S. 108 + 2 x Feste Seitenwand, S. 117
Pendeltür	Smart Design 2P gerahmt, S. 110	Smart Design 2P gerahmt, S. 110 + Feste Seitenwand, S. 117	Smart Design 2P gerahmt, S. 110 + 2 x Feste Seitenwand, S. 117
Falttür	Smart Design S gerahmt, S. 111	Smart Design S gerahmt, S. 111 + Feste Seitenwand, S. 117	Smart Design S gerahmt, S. 111 + 2 x Feste Seitenwand, S. 117
Schiebetür(en)	Smart Design C gerahmt, S. 112	Smart Design C gerahmt, S. 112 + Feste Seitenwand, S. 117 Smart Design A/C gerahmt, S. 114 Smart Design R/C gerahmt, S. 116	Smart Design C gerahmt, S. 112 + 2 x Feste Seitenwand, S. 117



Aus Nutzersicht

- Schlichtes Design: schlanke Profile, gradlinige Griffe, keine sichtbaren Schrauben
- Praktisch: Nach innen/außen öffnende Tür, optimal für geringe Platzverhältnisse
- Strapazierfähigkeit: Kalkschutzbehandeltes, gehärtetes Glas

Aus Monteursicht

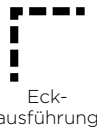
- Weniger Zeitaufwand: Schnellere Montage, da werksseitig vormontierter Rahmen bis zu einer Größe von 120 cm, auf dem Glas vormontierte Laufrollen, kein Bohren der Aluminiumprofile
- Perfekte Feineinstellung: Einfacher Ausgleich durch Verstellbereich

P teilgerahmt

Schwenktür mit max. Einstiegsbreite



Nischen-
ausführung



Eck-
ausführung
(S. 94)



Glas 6 mm



Kalkschutz-
behandlung



Höhe
200 cm



Leichter
Einstieg



Express-
Montage

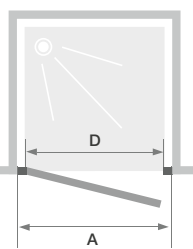
Eigenschaften

- Verchromtes, weiß oder schwarz pulverbeschichtetes Aluminiumprofil mit Verschlusselementen
- Verstärkungsstange in Profilarbe (bei Modellen mit Festelement im Lieferumfang enthalten)
- Komplette Öffnung möglich dank Drehprofil
- Bessere Abdichtung durch optionale Schwalleiste (im Lieferumfang enthalten)



Smart Design P teilgerahmt (Größe ≤ 100 cm) - verchromtes Profil

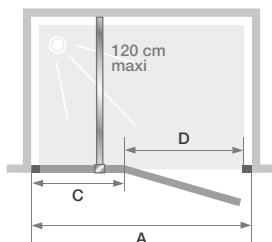
Abmessungen in cm		Größe 70	Größe 75	Größe 80	Größe 85	Größe 90	Größe 95	Größe 100
Breite (min./max.)	A	67/70	72/75	77/80	82/85	87/90	92/95	97/100
Öffnung	D	57	62	67	72	77	82	87
Gesamthöhe		200,5	200,5	200,5	200,5	200,5	200,5	200,5
Dicke des vertikalen Profils		4	4	4	4	4	4	4
Verstellbereich (an allen Seiten)		1,5	1,5	1,5	1,5	1,5	1,5	1,5



Größen ≤ 100 cm

Installation wahlweise links/rechts

Abmessungen in cm		Größe 110	Größe 120	Größe 130	Größe 140	Größe 150	Größe 160	Größe 170	Größe 180
Breite (min./max.)	A	107/110	117/120	127/130	137/140	147/150	157/160	167/170	177/180
Breite des Festelements	C	34,6	44,6	44,6	54,6	64,6	74,6	84,6	94,6
Öffnung	D	67	67	77	77	77	77	77	77
Gesamthöhe (+ 2,5 cm der Verstärkungsstange)		200,5	200,5	200,5	200,5	200,5	200,5	200,5	200,5
Dicke des vertikalen Profils		4	4	4	4	4	4	4	4
Verstellbereich (an allen Seiten)		1,5	1,5	1,5	1,5	1,5	1,5	1,5	1,5



Größen ≥ 110 cm

Installation wahlweise links/rechts

Info: Bei teilgerahmter Ausführung ist die Bodendichtleiste im Lieferumfang enthalten.



Smart Design P teilgerahmt (Größe \geq 110 cm) - Profil Weiß pulverbeschichtet - Cosmos Glas



Verstärkungsstange

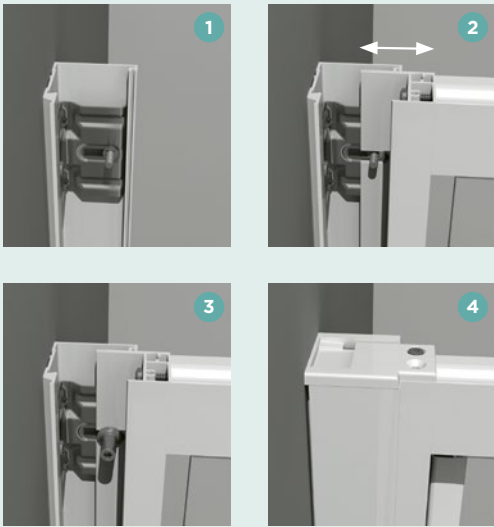


Metallgriff innen/außen

	Profil weiß pulverbeschichtet		Verchromtes Profil		Profil schwarz pulverbeschichtet
	Klarglas	Cosmos Glas	Klarglas	Cosmos Glas	Klarglas
70 cm	PA9040BTNE	PA9040BCOE	PA9040CTNE	PA9040CCOE	PA9040NTNE
75 cm	PA9041BTNE	-	PA9041CTNE	-	PA9041NTNE
80 cm	PA9042BTNE	PA9042BCOE	PA9042CTNE	PA9042CCOE	PA9042NTNE
85 cm	PA9043BTNE	-	PA9043CTNE	-	PA9043NTNE
90 cm	PA9044BTNE	PA9044BCOE	PA9044CTNE	PA9044CCOE	PA9044NTNE
95 cm	PA9045BTNE	-	PA9045CTNE	-	PA9045NTNE
100 cm	PA9046BTNE	PA9046BCOE	PA9046CTNE	PA9046CCOE	PA9046NTNE
110 cm	PA9050BTNE	PA9050BCOE	PA9050CTNE	PA9050CCOE	PA9050NTNE
120 cm	PA9051BTNE	PA9051BCOE	PA9051CTNE	PA9051CCOE	PA9051NTNE
130 cm	PA9052BTNE	PA9052BCOE	PA9052CTNE	PA9052CCOE	PA9052NTNE
140 cm	PA9053BTNE	PA9053BCOE	PA9053CTNE	PA9053CCOE	PA9053NTNE
150 cm	PA9054BTNE	PA9054BCOE	PA9054CTNE	PA9054CCOE	PA9054NTNE
160 cm	PA9055BTNE	PA9055BCOE	PA9055CTNE	PA9055CCOE	PA9055NTNE
170 cm	PA9056BTNE	PA9056BCOE	PA9056CTNE	PA9056CCOE	PA9056NTNE
180 cm	PA9057BTNE	PA9057BCOE	PA9057CTNE	PA9057CCOE	PA9057NTNE

SMART DESIGN

Einfache Montage der Duschwände



- 1 Profile an die Wände schrauben
- 2 Tür gegen die Profile drücken und Duschwand ausrichten
- 3 Muttern aufschrauben
- 4 Abschlussprofile einclippen und Verschlusselemente aufschrauben

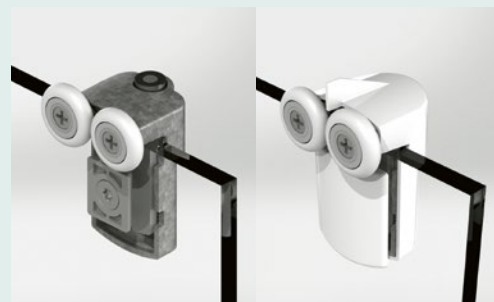
Verstellbereich

Die Befestigungsschrauben an den Wandprofilen lassen sich verschieben – je nachdem, wieviel Ausgleich benötigt wird.



Vormontage der Laufrollen

An den Schiebetüren werden werkseitig Rollensätze vormontiert. Dadurch kann bei der Montage der Zeitaufwand deutlich reduziert werden. Nun müssen nur noch die Abschlussbeschläge angebracht werden.

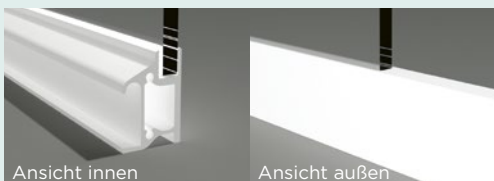


Der Fokus liegt auf dem Design

Das ist Smart Design: schlanke Profile, formschöne und ergonomische Türgriffe, neue Optik mit schwarz pulverbeschichteten Abschlussprofilen, modernes Siebdruckverfahren. Aber das ist noch nicht alles: Auf die Profile abgestimmte Drehgelenke, Griffe, Scharniere und Laufrollen bilden ein harmonisches Ganzes.



Bei den Schiebetüren wurden die Profile so gefertigt, dass das Glas der Festelemente darin integriert ist. Kein Kleben, Befestigung über eine Fuge (bei Abmessungen ≥ 130 cm).



Bei Duschwänden mit ECKEINSTIEG sind die waagrechten Profile in einem Winkel von 45 Grad geschnitten, wodurch eine kleinere, ästhetisch ansprechendere Ausführung möglich wird.



Die Reinigung ist einfach

Bei den Schiebetürmodellen haben unsere Ingenieure darauf geachtet, dass sich die Glasflächen möglichst nicht überschneiden, so dass die Türen im unteren Bereich nicht ausgehängt werden müssen. Das bedeutet eine tägliche Zeitersparnis!



Dichtes Schließen der Türen

Die Dichtungs- und Magnetprofile sind im Profil integriert um ein besonders dichtes Schließen der Türen zu gewährleisten. Außerdem wird die Reinigung und Wartung vereinfacht.

