

EDEN + / EDEN

Der Duschbereich, der Ästhetik und Wirtschaftlichkeit vereint



Ausführung



Merkmale

- Duschwanne aus Biocryl auf einstellbaren Sockelfüßen mit Ablaufgitter aus poliertem Edelstahl, Ablauf und Abflussrohr
- Verchromte Profile
- Türgriffe und Schwenkscharniere aus verchromtem Metall
- Express-Montage: Montage der Kabine ohne Schrauben und Silikon

EDEN+:

- Verdeckter Thermostatmischer mit Versorgungsschläuchen
- Handbrause aus Messing mit verdrehsicherem Schlauch
- Halb eingelassene Regendusche
- Armaturenaufsatz aus poliertem Edelstahl, der als Abstellfläche dient

EDEN:

- Thermostatmischer mit integriertem Umsteller und Versorgungsschläuchen
- Handbrause aus Messing mit verdrehsicherem Schlauch
- Regendusche
- Abstellflächen für Duscutensilien (aus Glas)



EDEN+



EDEN



EDEN



Aus Nutzersicht

- Kostengünstige Lösung: einfaches und schlichtes Kabinendesign, komplett ausgestattet
- Strapazierfähigkeit: Türgriffe und Schwenkscharniere aus verchromtem Metall
- Leichter Einstieg: bei einer Duschwanne mit geringer Höhe (9 cm)

Aus Monteursicht

- Express-Montage: Schraubenloses Installationssystem (mit Ausnahme von Wandbefestigung und Zubehör)
- Einfache Installation: Montage ohne Silikon und am endgültigen Aufstellort
- Bodenunebenheiten ausgleichen: Duschwanne aus Biocryl auf einstellbaren Sockelfüßen

RECHTECKIG

Rechteckige Kabine 100 x 80, 120 x 80
oder 120 x 90 cm



Eckausführung



Glas
5 mm



Montage
ohne Silikon



Express-
Montage



Rutsch-
hemmend

Ausführung



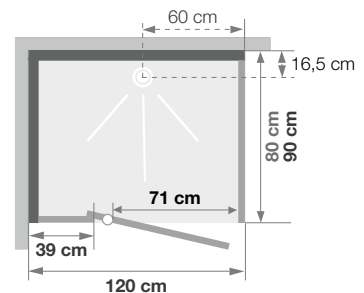
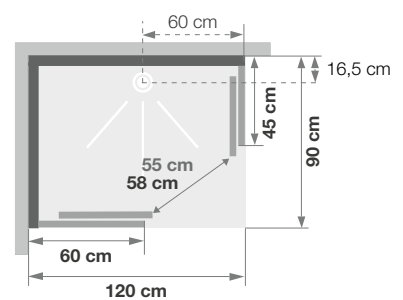
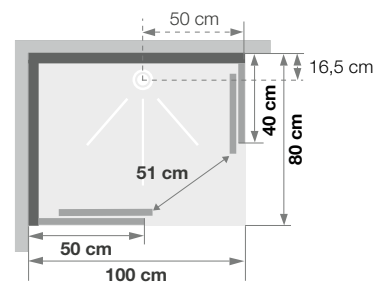
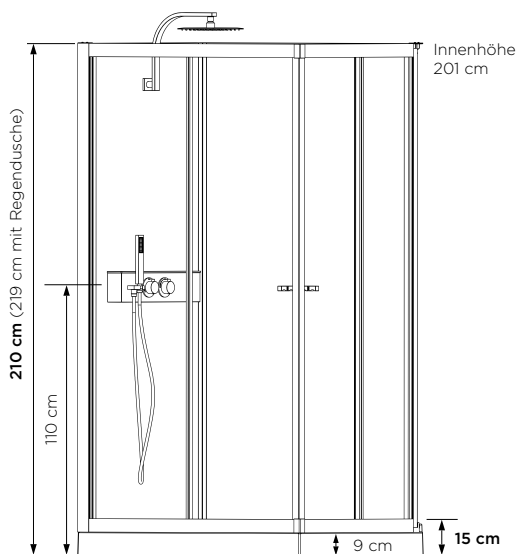
Thermostat

Eigenschaften

- 1 Schwenktür (6 mm) oder 2 Schiebetüren (6 mm)
- Festelemente der Türen (4 mm)
- Rückwände aus weißem Opakglas (5 mm)
- Einfache Reinigung: Schiebetüren können im unteren Bereich ausgehängt werden



EDEN+ 100 x 80 - Schiebetüren



Installation wahlweise links/rechts



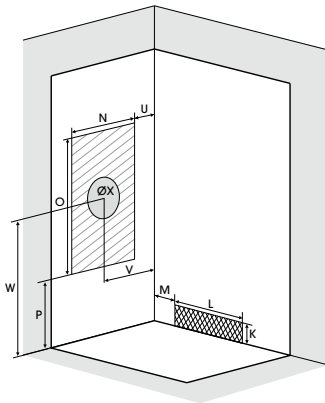
EDEN+ 120 x 80 - Schwenktür



Serienmäßig mit Regendusche



Handbrause aus Messing



Abmessungen in cm

		110 x 80 120 x 80	120 x 90
Höhe der Duschwanne		9	9
Abflusshöhe		3,5	3,5
Höhe des Abflussbereichs	K	5	5
Breite des Abflussbereichs	L	80	80
Versatz des Abflussbereichs	M	15	15
Breite des Zuflussbereichs	N	60	60
Mindesthöhe des Zuflusses	P	15	15
Höhe des Zuflussbereichs	O	170	170
Versatz des Zuflussbereichs	U	15	15
Breite bis Mitte Mischbatterie	V	40	45
Höhe bis Mitte Mischbatterie	W	110	110
Einbaubereich für Mischbatterie Kabine	ØX	25	25

	Schiebetüren	Schwenktür
100 x 80 cm	CA856	-
120 x 80 cm	-	CA847
120 x 90 cm	CA858	CA848