

KINESURF schneidbar

Extraflache, schneidbare Duschwanne aus Biocryl und Biotec



Höhe:
4 cm



Vollständige
Einbettung



Teilweise
Einbettung



Ohne
Einbettung



Schneidbar

Rutschsicherheit



Naturstein
und glatte
Struktur



Matte,
gekörnte
Optik



Rutschfeste
Oberfläche

Eigenschaften

- 3 Ausführungen: Natursteinoptik (4 Farben), matt, gekörnt (5 Farben), glatt (Weiß glänzend)
- Um 360° drehbarer, extraflacher horizontaler Ablauf (25 l/min) (im Lieferumfang enthalten)
- Farblich abgestimmte Ablaufrinne aus Edelstahl-verstärktem Biocryl (bei Duschwannen in Natursteinoptik), passendes Ablaufgitter aus Metall (bei anderen Duschwannen)
- Duschwanne, zuschneidbar und an den Kanten bohrbar, falls die Montage der Duschwand dies erfordert (für diesen Vorgang empfehlen wir die Verwendung einer Handkreissäge mit speziellem Alu-/Kunststoffsägeblatt)
- Flache Unterseite der Duschwanne (außer Ablauf): kleinerer Einbettungsbereich
- Optional: Set mit einstellbaren Sockelfüßen für eine Gesamthöhe von 11 bis 15 cm

Farben

Natursteinoptik



Weiß



Anthrazit-
grau



Betongrau



Schwarz



Weiß
glänzend



Weiß matt
(rutschfest)

Matt, gekörnt



Weiß



Anthrazit-
grau



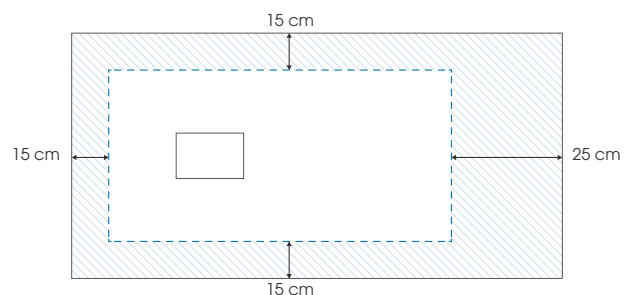
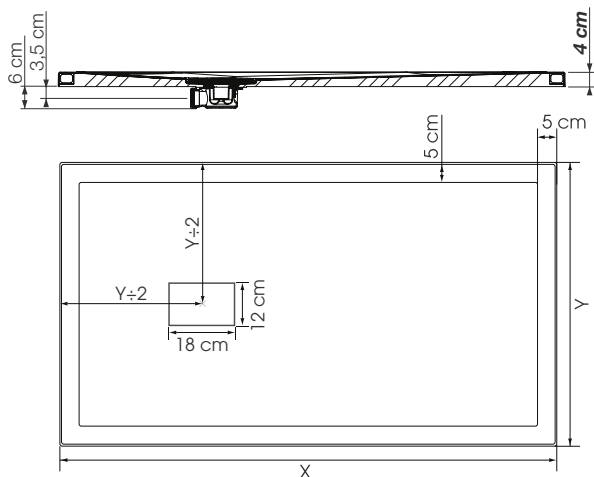
Betongrau



Schwarz



Sand



Maximaler Schneidbereich
Auf maximal 3 der 4 Seiten zuschneidbar (wenn die Duschwanne nicht vollständig in den Boden eingelassen ist, müssen die abgeschnittenen Seiten an den Wänden anliegen)

X	Y	X	Y
90	90	140	80
100	80	140	90
100	90	140	100
100	100	160	80
120	80	160	90
120	90	160	100
120	100	180	80
		180	90
		180	100

Toleranz X und Y:
+/- 0,5 cm



Extraflacher Ablauf für eine teilweise Einbettung in den Estrich



Aus Nutzersicht

- Design: Verschiedene Oberflächenstrukturen mit großer Farbauswahl stehen zur Verfügung
- Leichter Einstieg: innen barrierefrei, steht außen maximal 4 cm über

Aus Monteursicht

- Hohes Maß an Flexibilität: an 4 Seiten zuschneidbar
- Kleinerer Einbettungsbereich: flache Unterseite der Duschwanne (außer Ablauf)
- Einfache Handhabung: Duschwanne mit geringem Gewicht und hoher Strapazierfähigkeit



Kinesurf schneidbar - 180 x 80 cm - weiß, Steinoptik - teilweise Einbettung



Kinesurf schneidbar - 120 x 90 cm - betongrau, Steinoptik - teilweise Einbettung



Kinesurf schneidbar - 180 x 80 cm - weiß matt, gekörnt - teilweise Einbettung



Kinesurf schneidbar - 120 x 90 cm - schwarz matt, gekörnt - teilweise Einbettung

Set mit Sockelfüßen



Breite	Länge						
	80 cm	90 cm	100 cm	120 cm	140 cm	160 cm	180 cm
80 cm	5	-	5	8	10	12	12
90 cm	-	5	5	8	10	12	12
100 cm	-	-	5	8	10	12	12

Set mit 5 Sockelfüßen	KINPIED09
Set mit 8 Sockelfüßen	KINPIED11
Set 10 Sockelfüßen	KINPIED03
Set mit 12 Sockelfüßen	KINPIED12

Info: Set mit einstellbaren Sockelfüßen für eine Gesamthöhe von 11 bis 15 cm

KINESURF SCHNEIDBAR

	Wei	Anthrazitgrau	Betongrau	Schwarz
	Steinoptik	Steinoptik	Steinoptik	Steinoptik
80 x 80 cm	RD1220BT2022	RD1220BT2022	RD1220GT2022	RD1220NT2022
90 x 90 cm	RD1200BT2022	RD1200AT2022	RD1200GT2022	RD1200NT2022
100 x 100 cm	RD1201BT2022	RD1201AT2022	RD1201GT2022	RD1201NT2022
100 x 80 cm	RD1202BT2022	RD1202AT2022	RD1202GT2022	RD1202NT2022
100 x 90 cm	RD1203BT2022	RD1203AT2022	RD1203GT2022	RD1203NT2022
120 x 80 cm	RD1204BT2022	RD1204AT2022	RD1204GT2022	RD1204NT2022
120 x 90 cm	RD1205BT2022	RD1205AT2022	RD1205GT2022	RD1205NT2022
120 x 100 cm	RD1206BT2022	RD1206AT2022	RD1206GT2022	RD1206NT2022
140 x 80 cm	RD1207BT2022	RD1207AT2022	RD1207GT2022	RD1207NT2022
140 x 90 cm	RD1208BT2022	RD1208AT2022	RD1208GT2022	RD1208NT2022
140 x 100 cm	RD1209BT2022	RD1209AT2022	RD1209GT2022	RD1209NT2022
160 x 80 cm	RD1210BT2022	RD1210AT2022	RD1210GT2022	RD1210NT2022
160 x 90 cm	RD1211BT2022	RD1211AT2022	RD1211GT2022	RD1211NT2022
160 x 100 cm	RD1212BT2022	RD1212AT2022	RD1212GT2022	RD1212NT2022
180 x 80 cm	RD1213BT2022	RD1213AT2022	RD1213GT2022	RD1213NT2022
180 x 90 cm	RD1214BT2022	RD1214AT2022	RD1214GT2022	RD1214NT2022
180 x 100 cm	RD1215BT2022	RD1215AT2022	RD1215GT2022	RD1215NT2022

	Wei matt	Anthrazitgrau matt	Betongrau matt	Schwarz matt	Sand matt
	gekrnt	gekrnt	gekrnt	gekrnt	gekrnt
80 x 80 cm	RD1700BG	RD1700AG	RD1700GG	RD1700NG	RD1700SG
90 x 90 cm	RD1701BG	RD1701AG	RD1701GG	RD1701NG	RD1701SG
100 x 100 cm	RD1702BG	RD1702AG	RD1702GG	RD1702NG	RD1702SG
100 x 80 cm	RD1703BG	RD1703AG	RD1703GG	RD1703NG	RD1703SG
100 x 90 cm	RD1704BG	RD1704AG	RD1704GG	RD1704NG	RD1704SG
120 x 80 cm	RD1705BG	RD1705AG	RD1705GG	RD1705NG	RD1705SG
120 x 90 cm	RD1706BG	RD1706AG	RD1706GG	RD1706NG	RD1706SG
120 x 100 cm	RD1707BG	RD1707AG	RD1707GG	RD1707NG	RD1707SG
140 x 80 cm	RD1708BG	RD1708AG	RD1708GG	RD1708NG	RD1708SG
140 x 90 cm	RD1709BG	RD1709AG	RD1709GG	RD1709NG	RD1709SG
140 x 100 cm	RD1710BG	RD1710AG	RD1710GG	RD1710NG	RD1710SG
160 x 80 cm	RD1711BG	RD1711AG	RD1711GG	RD1711NG	RD1711SG
160 x 90 cm	RD1712BG	RD1712AG	RD1712GG	RD1712NG	RD1712SG
160 x 100 cm	RD1713BG	RD1713AG	RD1713GG	RD1713NG	RD1713SG
180 x 80 cm	RD1714BG	RD1714AG	RD1714GG	RD1714NG	RD1714SG
180 x 90 cm	RD1715BG	RD1715AG	RD1715GG	RD1715NG	RD1715SG
180 x 100 cm	RD1716BG	RD1716AG	RD1716GG	RD1716NG	RD1716SG

	Wei glnzend, matt	Wei
	PN6	PN24
80 x 80 cm	RD1700	RD1700AD
90 x 90 cm	RD1701	RD1701AD
100 x 100 cm	RD1702	RD1702AD
100 x 80 cm	RD1703	RD1703AD
100 x 90 cm	RD1704	RD1704AD
120 x 80 cm	RD1705	RD1705AD
120 x 90 cm	RD1706	RD1706AD
120 x 100 cm	RD1707	RD1707AD
140 x 80 cm	RD1708	RD1708AD
140 x 90 cm	RD1709	RD1709AD
140 x 100 cm	RD1710	RD1710AD
160 x 80 cm	RD1711	RD1711AD
160 x 90 cm	RD1712	RD1712AD
160 x 100 cm	RD1713	RD1713AD
180 x 80 cm	RD1714	RD1714AD
180 x 90 cm	RD1715	RD1715AD
180 x 100 cm	RD1716	RD1716AD

PN6 mit natrlicher Rutschhemmung

PN24 mit rutschfester Oberflche

Optional: Normgerechter Ablauf
(Sperrwasserhhe: 50 mm)

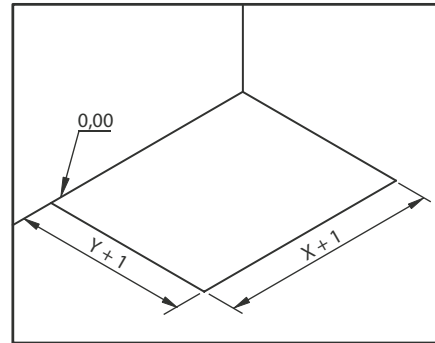
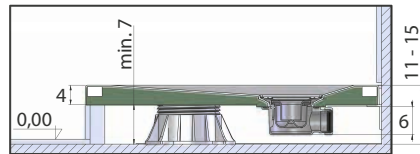
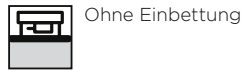
BOND19



Kinesurf schneidbar 120 x 90 cm - wei glnzend - teilweise Einbettung

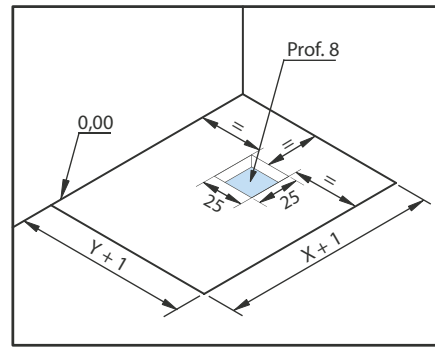
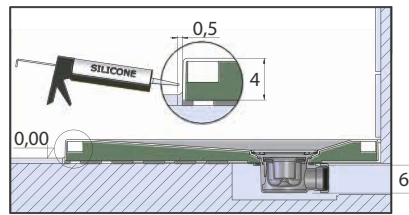
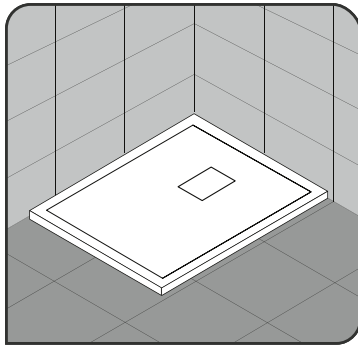
Installationsarten für alle Modelle

1. Montage auf einstellbaren Sockelfüßen mit Fliesensockel



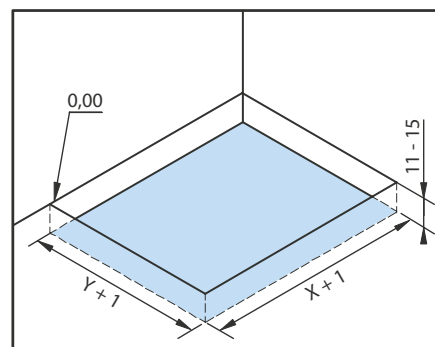
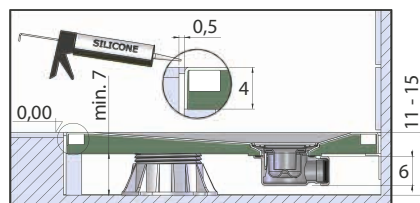
Vorbereitung der Montage

2. Montage auf Fliesenboden aufliegend



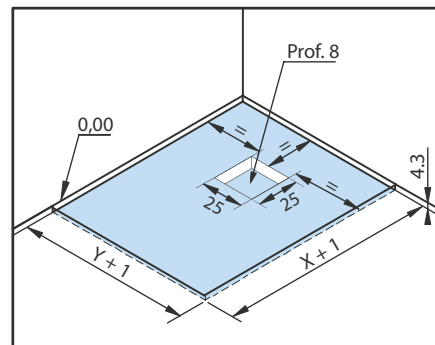
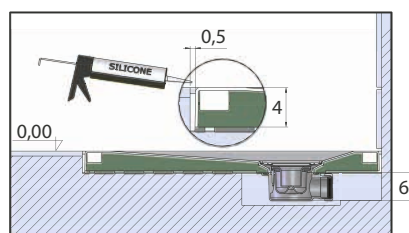
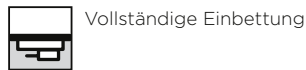
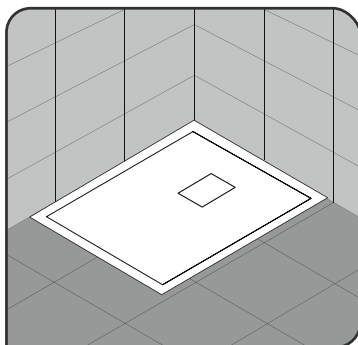
Vorbereitung der Montage

3. Eingebettet und mit einstellbaren Sockelfüßen



Vorbereitung der Montage

4. Eingebettet und ohne einstellbare Sockelfüße



Vorbereitung der Montage

Installationsarten

Vollständige Einbettung

Ideal für Badneubauten

- Einbettung von Duschwanne und Abfluss in den Estrich
- Bodenbündige Abdichtung



Kineline (2,6 cm)
Kinerock Evo (3 cm)
Kinemoon Style (2,6 cm)

Kinesurf (4 cm)
Kinesurf schneidbar (4 cm)
Kinefirst Neo (4 cm)

Kinewood (3 cm)
Kinemoon Evo (3 cm)
Kineone (2 cm)

Teilweise Einbettung

Ideal für alle Bäder

- Duschwanne wird auf den Boden aufgesetzt, so dass sie von außen fast komplett sichtbar ist
- Einbettung des Abflusses in den Estrich



Kineline (2,6 cm)
Kinerock Evo (3 cm)
Kinemoon Style (2,6 cm)

Kinesurf (4 cm)
Kinesurf schneidbar (4 cm)
Kinefirst Neo (4 cm)

Kinewood (3 cm)
Kinemoon Evo (3 cm)

Ohne Einbettung

Ideal für die Badrenovierung

- Duschwanne mit integriertem Ablauf wird komplett auf dem Boden montiert **1**
- Duschwanne wird auf die einstellbaren Sockelfüße aufgesetzt (Verkleidung erforderlich) **2**



Kineline mit Sockelfüßen (10/13,5 cm)
Kinerock Evo mit Sockelfüßen (9,5/14 cm)
Kinemoon Style mit Sockelfüßen (9,5/14 cm)
KINESURF mit Sockelfüßen (11/15 cm) **2**

KINESURF schneidbar, mit Sockelfüßen (11/15 cm)
Kinefirst Neo mit Sockelfüßen (10/15 cm)
Kinewood (3 cm)
Kinemoon Evo (3 cm)

Duschwannen mit integrierter Pumpe

Eine integrierte Hebeanlage in der Dusche kann das Wasser auch dort in die vorgesehene Leitung befördern, wo es mit einem herkömmlichen Ablauf nicht möglich ist – dies ist vor allem in Altbau- und Bestandswohnungen häufiger der Fall.

In die Duschwanne Kinematic ist die Pumpe ab Werk einbaufertig integriert. Die Dusche mit integrierter Pumpe fördert das Wasser zum Ablauf.

Kinematik mit innenliegender Förderpumpe 5,3 cm
Kinematik mit außenliegender Förderpumpe 5,3 cm

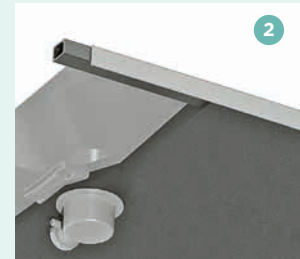


Materialien

Die verwendeten Materialien

Duschwannen von Kinedo werden aus den folgenden 3 Materialien hergestellt:

- Biorex **1**
- Biocryl + Biotec zuschneidbar **2**
- Biocryl + Biotec **2**



Zuschneidbare Duschwannen aus Mineralverbundstoff/Biorex

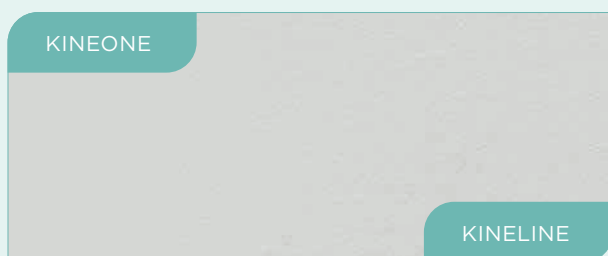
Innovatives Material

Bei Biorex handelt es sich um ein mineralisches Verbundmaterial, das sich aus einem mineralischen Füllstoff (mehr als 80 %) und Acrylharz zusammensetzt. Seine Oberfläche ist mit einem Gelcoat versiegelt, was ihm ein ganz besonderes Finish verleiht.

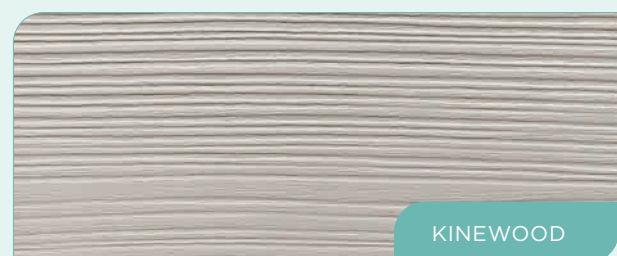
Biorex ist ein ästhetisch ansprechendes, massives, robustes und schlagfestes Material. Die Oberfläche besitzt eine hohe Rutschfestigkeit (PN24). Damit eventuelle Unebenheiten der Wände kein Problem darstellen, sind Duschwannen aus Biorex zuschneidbar (für diesen Vorgang empfehlen wir die Verwendung einer Schleifmaschine mit Diamantscheibe mit mind. 230 mm ø).



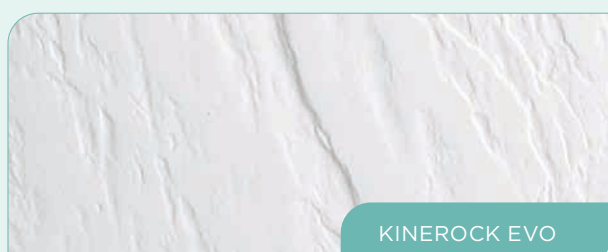
Struktur Granitoptik



Struktur Holzoptik



Struktur Mineraloptik



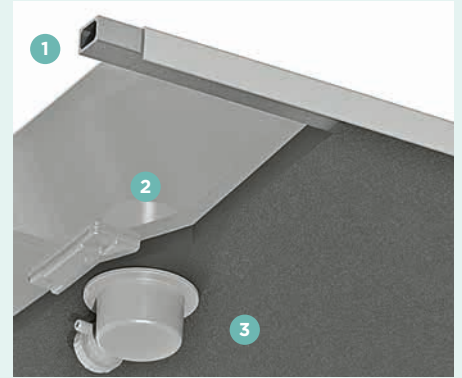
Struktur Mondsteinoptik



Zuschneidbare Duschwannen aus Biocryl/Biotec

Hightech-Materialien

- Widerstandsfähiger und stabiler Außenrahmen aus Glasfaser **1**
- Oberfläche aus thermisch geformten Biocryl, antibakteriell. Rutschfestigkeitsklasse je nach Serie **2**
- Wärme- und Schalldämmung: mit Biotec verstärkt **3**
- Einfache Einbettung: flache Unterseite der Duschwanne
- Zuschneidbar: damit eventuelle Unebenheiten der Wände kein Problem darstellen (für diesen Vorgang empfehlen wir die Verwendung einer Handsäge oder Schleifmaschine).



Struktur

Natursteinoptik



KINESURF SCHNEIDBAR

Gekörnte Struktur



KINESURF SCHNEIDBAR

Glatte Struktur

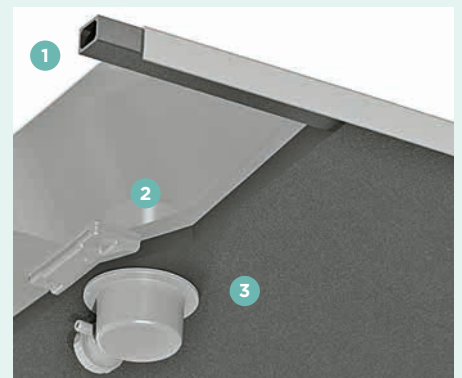


KINESURF SCHNEIDBAR

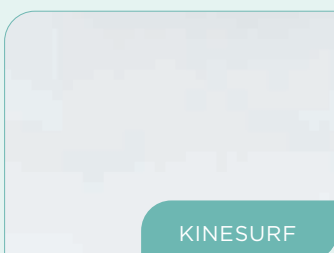
Duschwannen mit Biocryl/Biotec

Hightech-Materialien

- Widerstandsfähiger und stabiler Außenrahmen aus Stahl **1**
- Oberfläche aus thermisch geformten Biocryl, antibakteriell. Rutschhemmende Oberfläche (PN6). **2**
- Wärme- und Schalldämmung: mit Biotec verstärkt **3**
- Einfache Einbettung: flache Unterseite der Duschwanne
- Rutschfeste Oberfläche (optional)



Glatte Struktur



KINESURF