

Extraflache, strukturierte Duschwanne aus Biolex, zuschneidbar für vollständige Einbettung



Höhe:
2 cm



Vollständige
Einbettung



Schneidbar



Rutschfest

Eigenschaften

- Granitoptik
- Ablaufgitter in Wannenfarbe aus Metall im Lieferumfang enthalten (ohne integrierten Ablauf)
- Duschwanne, zuschneidbar und an den Kanten bohrbar, falls die Montage der Wand dies erfordert (für diesen Vorgang empfehlen wir die Verwendung einer Schleifmaschine mit Diamantscheibe mit mind. 230 mm \varnothing)
- Zeitlose Duschwanne, die durch ihr minimalistisches, flaches Design besticht, 1 cm Zugabe um den Ablaufbereich (siehe Plan unten)

Farben



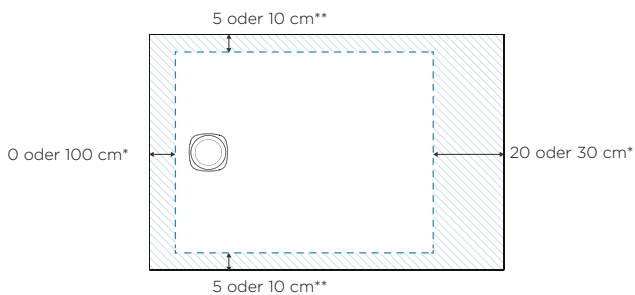
Weiß



Anthrazit-
grau



Steingrau



Maximaler Schneidebereich

(wenn die Duschwanne nicht vollständig in den Boden eingelassen ist, müssen die abgeschnittenen Seiten an den Wänden anliegen)

*10 und 30 cm nur bei einer Länge von 160 cm

**5 cm nur bei einer Breite von 70 cm

Info: Kineone wird ohne Ablauf geliefert, kompatible Abläufe sind optional erhältlich, siehe unten:

Optional: Ablauf mit vertikalem Auslauf

BOND25

Optional: Normgerechter Ablauf (Sperrwasserhöhe: 50 mm)

BOND19

Weitere kompatible Abläufe (es sind nicht alle aufgeführt):

- GEBERIT: Ablauf \varnothing 90 Sperrwasserhöhe: 30 mm : Ablauf \varnothing 90 Sperrwasserhöhe: 50 mm
- VIEGA: Tempoplex Drain \varnothing 90 Sperrwasserhöhe: 30 mm: Tempoplex Drain \varnothing 90 Sperrwasserhöhe: 50 mm



Aus Nutzersicht

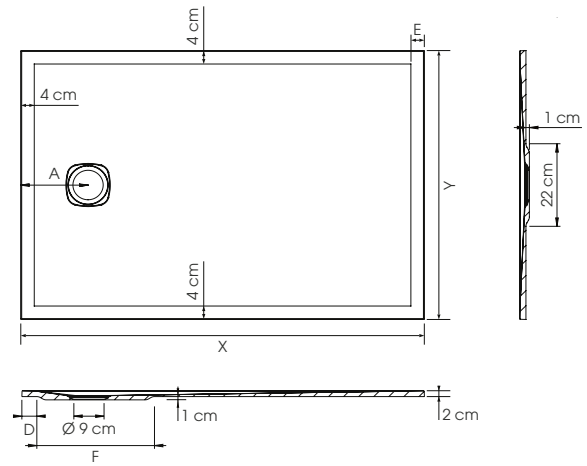
- Design: 3 Farbvarianten zur Auswahl
- Leichter Einstieg: Die Duschwanne steht innen nicht über, der Außenüberstand beträgt max. 2 cm (für bodengleiche Montage ohne Sockelfüße)
- Sicherheit: Rutschfestigkeit PN24

Aus Monteursicht

- Hohes Maß an Flexibilität: an 3 oder 4 Seiten zuschneidbar
- Für bodengleichen Einbau

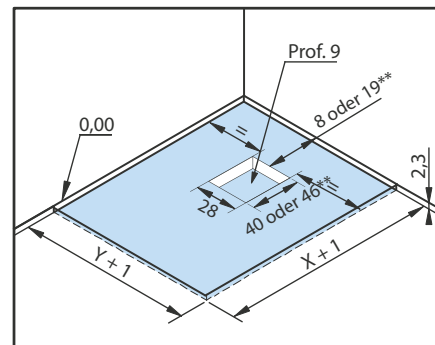
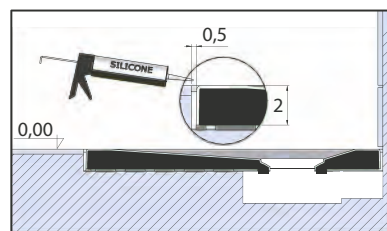
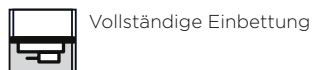
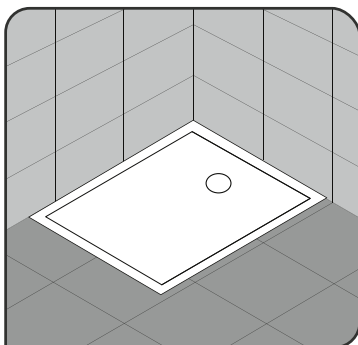
	Weiß	Anthrazit	Steingrau
90 x 90 cm	RD99090B	RD99090A	RD99090P
100 x 80 cm	RD910080B	RD910080A	RD910080P
100 x 90 cm	RD910090B	RD910090A	RD910090P
120 x 80 cm	RD912080B	RD912080A	RD912080P
120 x 90 cm	RD912090B	RD912090A	RD912090P
140 x 80 cm	RD914080B	RD914080A	RD914080P
140 x 90 cm	RD914090B	RD914090A	RD914090P
160 x 80 cm	RD916080B	RD916080A	RD916080P
160 x 90 cm	RD916090B	RD916090A	RD916090P
170 x 80 cm	RD917080B	RD917080A	RD917080P
180 x 80 cm	RD918080B	RD918080A	RD918080P
180 x 90 cm	RD918090B	RD918090A	RD918090P

	X	Y	A	D	E	F
80 x 80 cm	80	80	20	10	4	35
90 x 90 cm	80	80	20	10	4	35
100 x 80 cm	100	80	20	10	4	35
100 x 90 cm	100	90	20	10	4	35
120 x 70 cm	120	70	20	10	4	35
120 x 80 cm	120	80	20	10	4	35
120 x 90 cm	120	90	20	10	4	35
125 x 95 cm	125	95	20	10	4	35
140 x 70 cm	140	70	20	10	4	35
140 x 80 cm	140	80	20	10	4	35
140 x 90 cm	140	90	20	10	4	35
160 x 70 cm	160	70	35	19	20	41
160 x 80 cm	160	80	35	19	20	41
160 x 90 cm	160	90	35	19	20	41



Installationsarten

Eingebettet



Vorbereitung der Montage

X und Y: siehe oben

Info: Alle Maßangaben in cm

je nach Höhe des Ablaufs / **19 und 46 cm nur bei einer Länge von 160 cm

Installationsarten

Vollständige Einbettung

Ideal für Badneubauten

- Einbettung von Duschwanne und Abfluss in den Estrich
- Bodenbündige Abdichtung



Kineline (2,6 cm)
Kinerock Evo (3 cm)
Kinemoon Style (2,6 cm)

Kinesurf (4 cm)
Kinesurf schneidbar (4 cm)
Kinefirst Neo (4 cm)

Kinewood (3 cm)
Kinemoon Evo (3 cm)
Kineone (2 cm)

Teilweise Einbettung

Ideal für alle Bäder

- Duschwanne wird auf den Boden aufgesetzt, so dass sie von außen fast komplett sichtbar ist
- Einbettung des Abflusses in den Estrich



Kineline (2,6 cm)
Kinerock Evo (3 cm)
Kinemoon Style (2,6 cm)

Kinesurf (4 cm)
Kinesurf schneidbar (4 cm)
Kinefirst Neo (4 cm)

Kinewood (3 cm)
Kinemoon Evo (3 cm)

Ohne Einbettung

Ideal für die Badrenovierung

- Duschwanne mit integriertem Ablauf wird komplett auf dem Boden montiert **1**
- Duschwanne wird auf die einstellbaren Sockelfüße aufgesetzt (Verkleidung erforderlich) **2**



Kineline mit Sockelfüßen (10/13,5 cm)
Kinerock Evo mit Sockelfüßen (9,5/14 cm)
Kinemoon Style mit Sockelfüßen (9,5/14 cm)
KINESURF mit Sockelfüßen (11/15 cm) **2**

KINESURF schneidbar, mit Sockelfüßen (11/15 cm)
Kinefirst Neo mit Sockelfüßen (10/15 cm)
Kinewood (3 cm)
Kinemoon Evo (3 cm)

Duschwannen mit integrierter Pumpe

Eine integrierte Hebeanlage in der Dusche kann das Wasser auch dort in die vorgesehene Leitung befördern, wo es mit einem herkömmlichen Ablauf nicht möglich ist – dies ist vor allem in Altbau- und Bestandswohnungen häufiger der Fall.

In die Duschwanne Kinematic ist die Pumpe ab Werk einbaufertig integriert. Die Dusche mit integrierter Pumpe fördert das Wasser zum Ablauf.

Kinematik mit innenliegender Förderpumpe 5,3 cm
Kinematik mit außenliegender Förderpumpe 5,3 cm



Materialien

Die verwendeten Materialien

Duschwannen von Kinedo werden aus den folgenden 3 Materialien hergestellt:

- Biorex **1**
- Biocryl + Biotec zuschneidbar **2**
- Biocryl + Biotec **2**



Zuschneidbare Duschwannen aus Mineralverbundstoff/Biorex

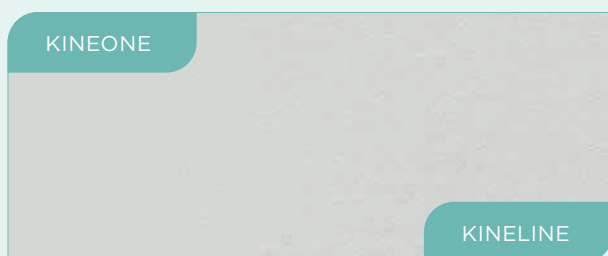
Innovatives Material

Bei Biorex handelt es sich um ein mineralisches Verbundmaterial, das sich aus einem mineralischen Füllstoff (mehr als 80 %) und Acrylharz zusammensetzt. Seine Oberfläche ist mit einem Gelcoat versiegelt, was ihm ein ganz besonderes Finish verleiht.

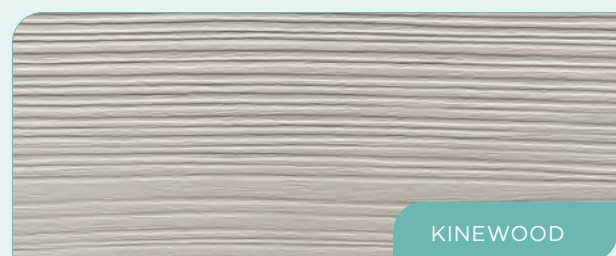
Biorex ist ein ästhetisch ansprechendes, massives, robustes und schlagfestes Material. Die Oberfläche besitzt eine hohe Rutschfestigkeit (PN24). Damit eventuelle Unebenheiten der Wände kein Problem darstellen, sind Duschwannen aus Biorex zuschneidbar (für diesen Vorgang empfehlen wir die Verwendung einer Schleifmaschine mit Diamantscheibe mit mind. 230 mm ø).



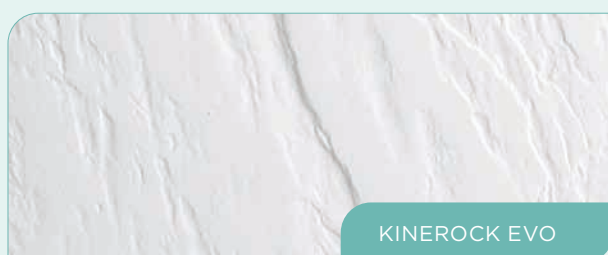
Struktur Granitoptik



Struktur Holzoptik



Struktur Mineraloptik



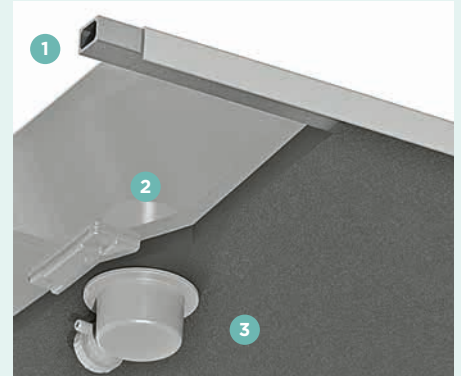
Struktur Mondsteinoptik



Zuschneidbare Duschwannen aus Biocryl/Biotec

Hightech-Materialien

- Widerstandsfähiger und stabiler Außenrahmen aus Glasfaser **1**
- Oberfläche aus thermisch geformten Biocryl, antibakteriell. Rutschfestigkeitsklasse je nach Serie **2**
- Wärme- und Schalldämmung: mit Biotec verstärkt **3**
- Einfache Einbettung: flache Unterseite der Duschwanne
- Zuschneidbar: damit eventuelle Unebenheiten der Wände kein Problem darstellen (für diesen Vorgang empfehlen wir die Verwendung einer Handsäge oder Schleifmaschine).



Struktur

Natursteinoptik



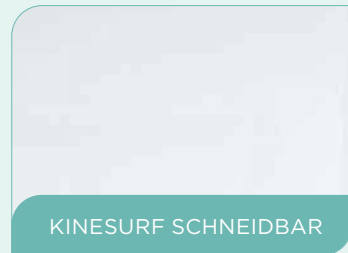
KINESURF SCHNEIDBAR

Gekörnte Struktur



KINESURF SCHNEIDBAR

Glatte Struktur

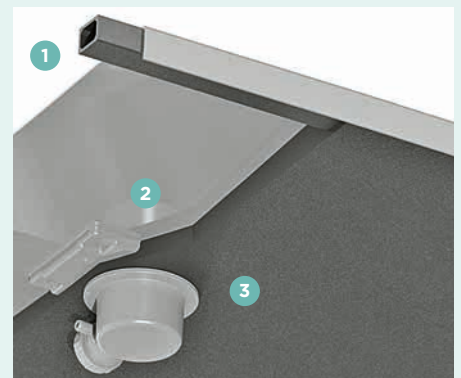


KINESURF SCHNEIDBAR

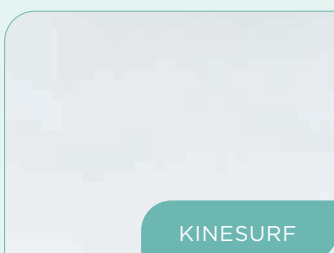
Duschwannen mit Biocryl/Biotec

Hightech-Materialien

- Widerstandsfähiger und stabiler Außenrahmen aus Stahl **1**
- Oberfläche aus thermisch geformten Biocryl, antibakteriell. Rutschhemmende Oberfläche (PN6). **2**
- Wärme- und Schalldämmung: mit Biotec verstärkt **3**
- Einfache Einbettung: flache Unterseite der Duschwanne
- Rutschfeste Oberfläche (optional)



Glatte Struktur



KINESURF