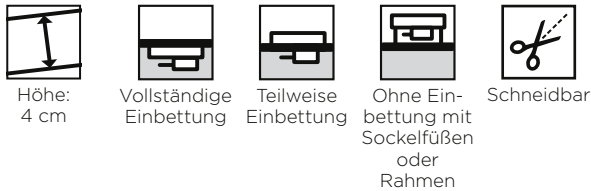


KINEFIRST NEO

Extraflache Duschwanne aus Biocryl und Biolith



Rutschsicherheit



Rutschhemmend



Rutschfeste Oberfläche

Eigenschaften

- Ablaufgitter aus gebürstetem Edelstahl im Lieferumfang enthalten (ohne integrierten Ablauf)
- Duschwanne, zuschneidbar und an den Kanten bohrbar, falls die Montage der Duschwand dies erfordert (für diesen Vorgang empfehlen wir die Verwendung einer Handkreissäge mit speziellem Alu-/Kunststoffsägeblatt)
- Flache Unterseite der Duschwanne
- Optional: Set mit einstellbaren Sockelfüßen für eine Gesamthöhe von 10 bis 15 cm (je nach Höhe des Ablaufs)

Farben



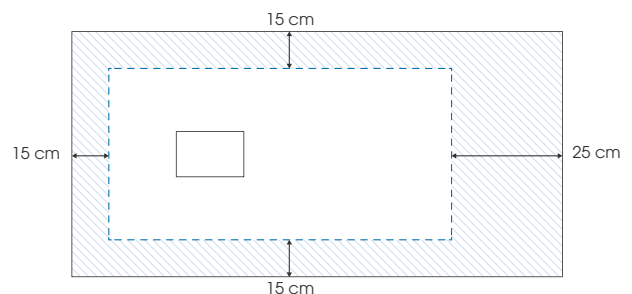
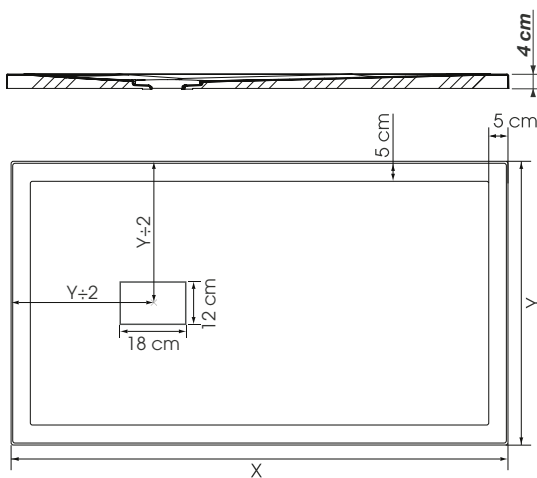
Weiß glänzend



Weiß (rutschfest)



Ablaufgitter aus gebürstetem Edelstahl



X	Y	X	Y
80	80	140	80
90	90	140	90
100	80	160	80
120	80	160	90
120	90		

Toleranz X und Y: +/- 0,5 cm



Maximaler Schneidbereich

Auf maximal 3 der 4 Seiten zuschneidbar (wenn die Duschwanne nicht vollständig in den Boden eingelassen ist, müssen die abgeschnittenen Seiten an den Wänden anliegen)



Kinefirst Neo - 160 x 90 cm - vollständige Einbettung



Kinefirst Neo 90 x 90 - vollständige Einbettung

	PN6	PN24
80 x 80 cm	RD470	RD470AD
90 x 90 cm	RD471	RD471AD
100 x 80 cm	RD472	RD472AD
120 x 80 cm	RD473	RD473AD
120 x 90 cm	RD474	RD474AD
140 x 80 cm	RD475	RD475AD
140 x 90 cm	RD476	RD476AD
160 x 80 cm	RD477	RD477AD
160 x 90 cm	RD478	RD478AD

Info: Kinefirst Neo wird ohne Ablauf geliefert, kompatible Abläufe sind optional erhältlich, siehe unten:

Optional: Ablauf mit vertikalem Auslauf
BOND25
Optional: Normgerechter Ablauf (Sperrwasserhöhe: 50 mm)
BOND19

Weitere kompatible Abläufe (es sind nicht alle aufgeführt):

- GEBERIT: Ablauf Ø90 Sperrwasserhöhe: 30 mm : Ablauf Ø90 Sperrwasserhöhe: 50 mm
- VIEGA: Tempoplex Drain Ø90 Sperrwasserhöhe: 30 mm: Tempoplex Drain Ø90 Sperrwasserhöhe: 50 mm

Set mitSockelfüßen

Breite	Länge					
	80 cm	90 cm	100 cm	120 cm	140 cm	160 cm
80 cm	5	-	5	8	9	11
90 cm	-	5	-	8	9	11

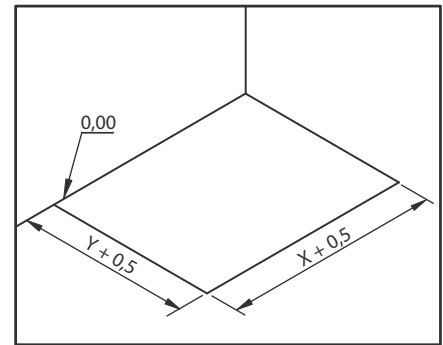
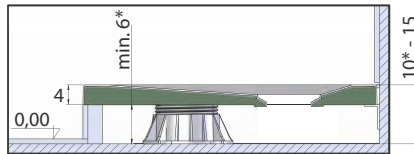
Set mit 5 Sockelfüßen	KINPIED09
Set mit 8 Sockelfüßen	KINPIED11
Set mit 10 Sockelfüßen	KINPIED03



Info: Sets mit einstellbaren Sockelfüßen für eine Höhe von 10 bis 15 cm (je nach Höhe des Ablaufs)

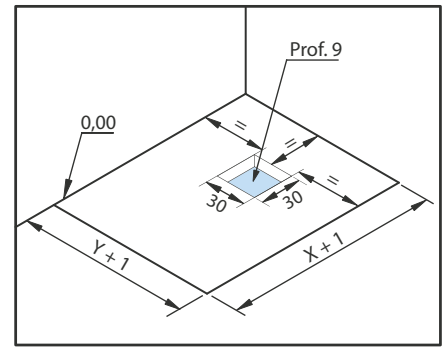
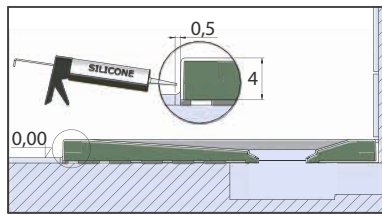
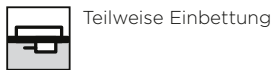
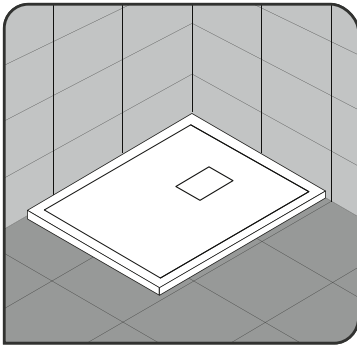
Installationsarten

1. Montage auf einstellbaren Sockelfüßen mit Fliesensockel



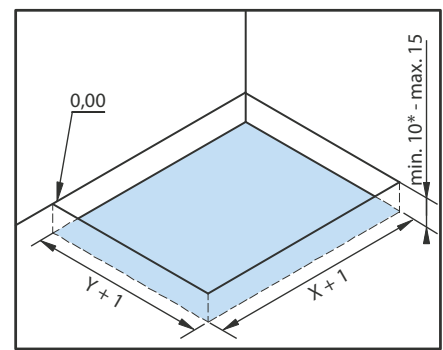
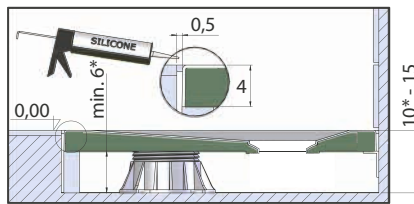
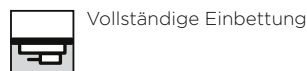
Vorbereitung der Montage

2. Aufstellung auf dem Fliesenboden oder Montage auf dem Fliesenboden aufliegend



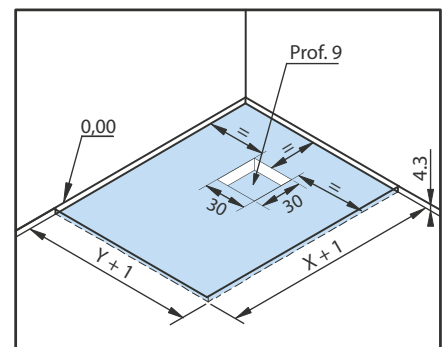
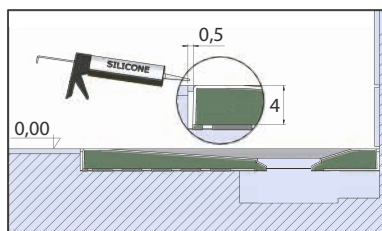
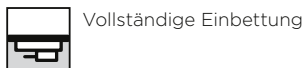
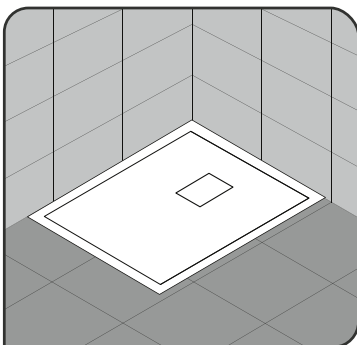
Vorbereitung der Montage

3. Eingebettet und mit einstellbaren Sockelfüßen



Vorbereitung der Montage

4. Eingebettet und ohne einstellbare Sockelfüße



Vorbereitung der Montage

X und Y: siehe S. 208

* je nach Höhe des Ablaufs

Installationsarten

Vollständige Einbettung

Ideal für Badneubauten

- Einbettung von Duschwanne und Abfluss in den Estrich
- Bodenbündige Abdichtung



Kineline (2,6 cm)
Kinerock Evo (3 cm)
Kinemoon Style (2,6 cm)

Kinesurf (4 cm)
Kinesurf schneidbar (4 cm)
Kinefirst Neo (4 cm)

Kinewood (3 cm)
Kinemoon Evo (3 cm)
Kineone (2 cm)

Teilweise Einbettung

Ideal für alle Bäder

- Duschwanne wird auf den Boden aufgesetzt, so dass sie von außen fast komplett sichtbar ist
- Einbettung des Abflusses in den Estrich



Kineline (2,6 cm)
Kinerock Evo (3 cm)
Kinemoon Style (2,6 cm)

Kinesurf (4 cm)
Kinesurf schneidbar (4 cm)
Kinefirst Neo (4 cm)

Kinewood (3 cm)
Kinemoon Evo (3 cm)

Ohne Einbettung

Ideal für die Badrenovierung

- Duschwanne mit integriertem Ablauf wird komplett auf dem Boden montiert **1**
- Duschwanne wird auf die einstellbaren Sockelfüße aufgesetzt (Verkleidung erforderlich) **2**



Kineline mit Sockelfüßen (10/13,5 cm)
Kinerock Evo mit Sockelfüßen (9,5/14 cm)
Kinemoon Style mit Sockelfüßen (9,5/14 cm)
KINESURF mit Sockelfüßen (11/15 cm) **2**

KINESURF schneidbar, mit Sockelfüßen (11/15 cm)
Kinefirst Neo mit Sockelfüßen (10/15 cm)
Kinewood (3 cm)
Kinemoon Evo (3 cm)

Duschwannen mit integrierter Pumpe

Eine integrierte Hebeanlage in der Dusche kann das Wasser auch dort in die vorgesehene Leitung befördern, wo es mit einem herkömmlichen Ablauf nicht möglich ist – dies ist vor allem in Altbau- und Bestandswohnungen häufiger der Fall.

In die Duschwanne Kinematic ist die Pumpe ab Werk einbaufertig integriert. Die Dusche mit integrierter Pumpe fördert das Wasser zum Ablauf.

Kinematik mit innenliegender Förderpumpe 5,3 cm
Kinematik mit außenliegender Förderpumpe 5,3 cm

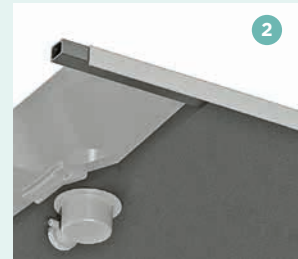


Materialien

Die verwendeten Materialien

Duschwannen von Kinedo werden aus den folgenden 3 Materialien hergestellt:

- Biorex **1**
- Biocryl + Biotec zuschneidbar **2**
- Biocryl + Biotec **2**



Zuschneidbare Duschwannen aus Mineralverbundstoff/Biorex

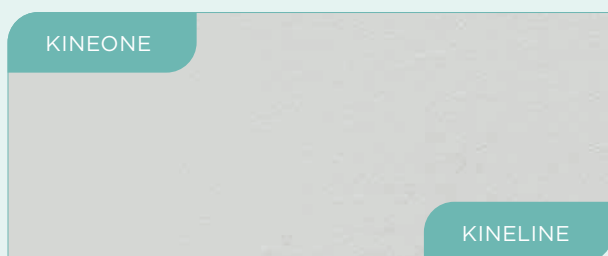
Innovatives Material

Bei Biorex handelt es sich um ein mineralisches Verbundmaterial, das sich aus einem mineralischen Füllstoff (mehr als 80 %) und Acrylharz zusammensetzt. Seine Oberfläche ist mit einem Gelcoat versiegelt, was ihm ein ganz besonderes Finish verleiht.

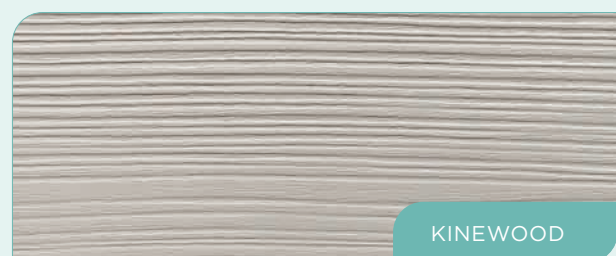
Biorex ist ein ästhetisch ansprechendes, massives, robustes und schlagfestes Material. Die Oberfläche besitzt eine hohe Rutschfestigkeit (PN24). Damit eventuelle Unebenheiten der Wände kein Problem darstellen, sind Duschwannen aus Biorex zuschneidbar (für diesen Vorgang empfehlen wir die Verwendung einer Schleifmaschine mit Diamantscheibe mit mind. 230 mm Ø).



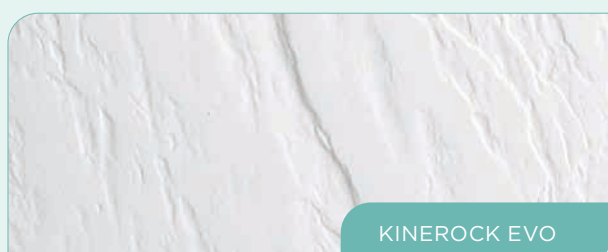
Struktur Granitoptik



Struktur Holzoptik



Struktur Mineraloptik



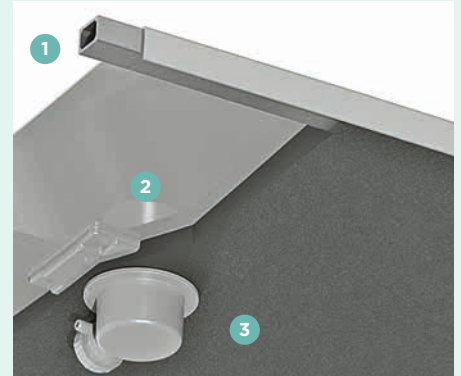
Struktur Mondsteinoptik



Zuschneidbare Duschwannen aus Biocryl/Biotec

Hightech-Materialien

- Widerstandsfähiger und stabiler Außenrahmen aus Glasfaser **1**
- Oberfläche aus thermisch geformten Biocryl, antibakteriell. Rutschfestigkeitsklasse je nach Serie **2**
- Wärme- und Schalldämmung: mit Biotec verstärkt **3**
- Einfache Einbettung: flache Unterseite der Duschwanne
- Zuschneidbar: damit eventuelle Unebenheiten der Wände kein Problem darstellen (für diesen Vorgang empfehlen wir die Verwendung einer Handsäge oder Schleifmaschine).



Struktur

Natursteinoptik



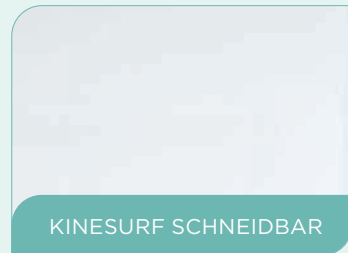
KINESURF SCHNEIDBAR

Gekörnte Struktur



KINESURF SCHNEIDBAR

Glatte Struktur

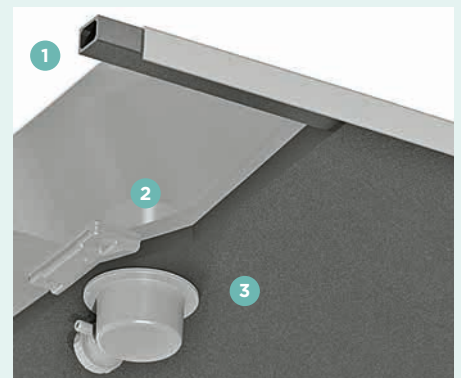


KINESURF SCHNEIDBAR

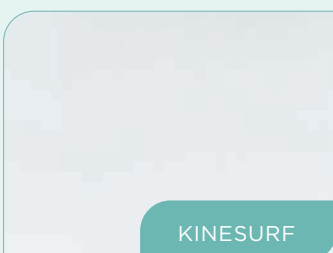
Duschwannen mit Biocryl/Biotec

Hightech-Materialien

- Widerstandsfähiger und stabiler Außenrahmen aus Stahl **1**
- Oberfläche aus thermisch geformten Biocryl, antibakteriell. Rutschhemmende Oberfläche (PN6). **2**
- Wärme- und Schalldämmung: mit Biotec verstärkt **3**
- Einfache Einbettung: flache Unterseite der Duschwanne
- Rutschfeste Oberfläche (optional)



Glatte Struktur



KINESURF